

Руководство пользователя

Настройка

Это руководство применяется для следующих моделей.

C813n
C823n/C823dn
C833n/C833dn
C843n/C843dn
ES8433
ES8443

- В этом руководстве описаны меры предосторожности, позволяющие обеспечить безопасность при использовании продукта.
Прочитайте это руководство, прежде чем приступать к использованию продукта.

● Описание гарантии на продукт

Мы приложили все усилия, чтобы информация в этом документе была полной, точной и актуальной. Производитель не берет на себя никакой ответственности за последствия, возникшие в результате ошибок, которые находятся вне его контроля. Производитель также не может гарантировать, что изменения программного обеспечения и модификации оборудования, выполненные другими производителями и упомянутые в этом руководстве, не будут влиять на применимость содержащейся в руководстве информации. Упоминание каких-либо программных продуктов, разработанных другими компаниями, необязательно означает одобрение или поддержку этих продуктов производителем.

Приложив все разумные усилия, чтобы сделать этот документ настолько точным и полезным, насколько это возможно, мы, тем не менее, не даем гарантий любого рода, как явных, так и подразумеваемых, в отношении точности и полноты содержащейся в настоящем документе информации.

Все права защищены компанией Oki Data Corporation. Запрещено выполнять копирование, передачу, перевод и другие операции над содержимым настоящего документа без разрешения. Перед выполнением подобных операций необходимо получить письменное разрешение от компании Oki Data Corporation.

© 2016 Oki Data Corporation

OKI является зарегистрированным товарным знаком Oki Electric Industry Co., Ltd.

Energy Star является товарным знаком United States Environmental Protection Agency.

Microsoft, Windows, Windows Server и Windows Vista являются зарегистрированными товарными знаками Microsoft Corporation.

Apple, Mac и OS X являются зарегистрированными товарными знаками Apple Inc.

Названия других продуктов, а также фирменные наименования, являются зарегистрированными товарными знаками или товарными знаками соответствующих владельцев.



Как участник программы Energy Star производитель заявляет, что данный продукт соответствует всем требованиям, изложенным в директивах Energy Star по эффективности использования энергии.



Данный продукт соответствует требованиям, изложенным в документах Council Directives 2014/30/EU (EMC), 2014/35/EU (LVD), 1999/5/EC (R&TTE), 2009/125/EC (ErP) и 2011/65/EU (RoHS), с внесенными поправками, где это применимо, с учетом действующих в государствах-участниках законов, касающихся электромагнитной совместимости, низкого напряжения, радио- и телекоммуникационного оконечного оборудования, продуктов, использующих электроэнергию, и ограничений на применение некоторых опасных веществ в электрическом и электронном оборудовании.

При оценке данного продукта на соблюдение директивы по электромагнитной совместимости 2014/30/EU были использованы указанные ниже кабели, и любые другие конфигурации могут повлиять на совместимость.

Тип кабеля	Длина (м)	Жила	Экран
Питание	1,8	✗	✗
USB	5,0	✗	✓
ЛВС	15,0	✗	✗

● Первая помощь при чрезвычайных ситуациях

Соблюдайте меры осторожности при обращении с тонером:



При проглатывании дайте пострадавшему выпить небольшое количество холодной воды и обратитесь за медицинской помощью. **НЕ ПЫТАЙТЕСЬ** вызвать рвоту.

При вдыхании перенесите пострадавшего на свежий воздух. Обратитесь за медицинской помощью.

При попадании в глаза промывайте большим количеством воды в течение 15 минут, держа глаза открытыми. Обратитесь за медицинской помощью.

При просыпании следует немедленно смыть холодной водой с мылом, избегая попадания порошка на кожу или одежду.

● Производитель

Oki Data Corporation,
4-11-22 Сибаура, Минато-ку,
Токио, 108-8551,
Япония

● Импортер в ЕС или официальный представитель

OKI Europe Limited

Blays House
Wick Road
Egham
Surrey, TW20 0HJ
United Kingdom

По вопросам продажи, поддержки, а также по общим вопросам, обращайтесь к местному дистрибьютору.

● Информация по охране окружающей среды










● Безопасность

В целях безопасности прочитайте Руководство пользователя, прежде чем приступить к использованию продукта.







Меры предосторожности по обеспечению безопасности

- ⚠ ПРЕДУПРЕЖДЕНИЕ!** В разделе «Предупреждение» представлены дополнительные инструкции, несоблюдение которых может привести к травме пользователя.
- ⚠ ВНИМАНИЕ!** В разделе «Внимание» представлены дополнительные инструкции, несоблюдение которых может привести к неправильной работе или повреждению оборудования.



Общие меры предосторожности

⚠ ПРЕДУПРЕЖДЕНИЕ!		
	Не прикасайтесь к аварийному выключателю внутри принтера. Это может привести к поражению электрическим током при возникновении высокого напряжения. Дополнительно к этому, вас могут травмировать вращающиеся части оборудования.	
	Не используйте вблизи принтера легковоспламеняющиеся спреи. Это может привести к воспламенению, поскольку детали принтера являются горячими.	
	Выньте вилку шнура питания из розетки и обратитесь в службу поддержки клиентов, если крышка принтера необычно горячая, принтер дымится, издает необычные запахи, или слышатся странные звуки. В противном случае это может привести к возгоранию.	
	Выньте вилку шнура питания из розетки и обратитесь в службу поддержки клиентов, если внутрь принтера попала какая-либо жидкость, например, вода. В противном случае это может привести к возгоранию.	
	Выньте вилку шнура питания из розетки и удалите чужеродные предметы, например, канцелярские скрепки, если они попали внутрь принтера. В противном случае это может привести к поражению электрическим током и/или возгоранию с возможным травматическим исходом.	
	Периодически вынимайте вилку шнура питания из розетки, чтобы прочищать контактные ножки штепсельной вилки и участок основания между ножками. Если вилка электропитания остается долгое время вставленной в розетку, то участок основания между ножками становится пыльным, и в разъеме может произойти короткое замыкание, которое может вызвать воспламенение.	
	Не убирайте просыпанный тонер с помощью пылесоса. Если просыпанный тонер убирать пылесосом, он может загореться от искр, идущих от электрического контакта. Тонер, просыпанный на пол должен вытираться с помощью влажной ткани.	

⚠ ПРЕДУПРЕЖДЕНИЕ!

 <p>Не вставляйте какие-либо материалы в вентиляционное отверстие. В противном случае это может привести к поражению электрическим током и/или к возгоранию с возможным травматическим исходом.</p>	 <p>Не ставьте чашки с жидкостями, например, с водой на принтер. Это может привести к поражению электрическим током и/или к возгоранию с возможным травматическим исходом.</p>	 <p>Не прикасайтесь к фьюзеру и другим деталям, когда открываете крышку принтера. Это может привести к ожогам.</p>
 <p>Не бросайте картриджи и фотобарабаны в огонь. Это может привести к возникновению ожогов в результате взрыва пыли.</p>	 <p>Не используйте шнур питания, кабель или заземляющий проводник, отличные от указанных в Руководстве пользователя. Такая ситуация может привести к пожару.</p>	 <p>Работа принтера при использовании источника бесперебойного питания (ИБП) или инверторов не гарантируется. Не используйте источники бесперебойного питания и инверторы. Это может привести к пожару.</p>

⚠ ВНИМАНИЕ!

 <p>Не подходите близко к области вывода принтера, когда включено питание и выполняется печать. Это может привести к травме пользователя.</p>	 <p>Не прикасайтесь к поврежденному жидкокристаллическому экрану. Если жидкость (жидкий кристалл), содержащаяся в экране, попадет в глаза или рот, промойте их большим количеством воды. При необходимости обратитесь за медицинской помощью.</p>
--	--

● Состав руководства

В комплект данного продукта включены следующие руководства.

- Руководство пользователя (Настройка) ---- настоящий документ
Содержит описание базовых операций, позволяющее получить представление о работе принтера. В руководстве описана процедура исходной настройки, включая размещение принтера и начальную настройку сети, а также процедуры диагностики неисправностей и технического обслуживания.

● Сведения об этом руководстве

Используемые термины

В руководстве используются следующие термины.

Примечание

- Указывает на важную информацию об операциях. Прочитайте раздел, отмеченный этим знаком.

Заметка

- Указывает на дополнительную информацию об операциях. Рекомендуется прочитать раздел, отмеченный этим знаком.

Справка

- Указывает, где можно найти дополнительную или связанную информацию.

ПРЕДУПРЕЖДЕНИЕ!

- В разделе «Предупреждение» представлены дополнительные инструкции, несоблюдение которых может привести к травме пользователя.

ВНИМАНИЕ!

- В разделе «Внимание» представлены дополнительные инструкции, несоблюдение которых может привести к неправильной работе или повреждению оборудования.

Используемые символы

В руководстве используются следующие символы.

Символы	Описание
[]	<ul style="list-style-type: none">● Обозначает названия меню на экране.● Обозначает названия меню, окон и диалоговых окон на компьютере.
« »	<ul style="list-style-type: none">● Обозначает сообщения и вводимый текст на экране.● Обозначает имена файлов на компьютере.● Обозначает название справочных документов.
Кнопка/клавиша < >	Обозначает кнопку на панели оператора или клавишу на клавиатуре компьютера.
>	Показывает, как перейти к нужному элементу в меню принтера или на компьютере.
Ваш принтер	Указывает принтер, который требуется использовать или выбрать.

Используемые нотации

В руководстве используются следующие нотации.

- C813n→ C813
- C823n/C823dn→ C823
- C833n/C833dn→ C833
- C843n/C843dn→ C843
- PostScript3 Emulation→ PSE, POSTSCRIPT3 Emulation, POSTSCRIPT3 EMULATION
- Операционная система Microsoft® Windows® 10 64-разрядная редакция→ Windows 10 (64-разрядная версия)*
- Операционная система Microsoft® Windows® 8.1 64-разрядная редакция→ Windows 8.1 (64-разрядная версия)*
- Операционная система Microsoft® Windows® 8 64-разрядная редакция→ Windows 8 (64-разрядная версия)*
- Операционная система Microsoft® Windows® 7, 64-разрядная редакция→ Windows 7 (64-разрядная версия)*
- Операционная система Microsoft® Windows Vista®, 64-разрядная редакция→ Windows Vista (64-разрядная версия)*
- Операционная система Microsoft® Windows Server® 2012 R2 64-разрядная редакция→ Windows Server 2012*
- Операционная система Microsoft® Windows Server® 2012 64-разрядная редакция→ Windows Server 2012*
- Операционная система Microsoft® Windows Server® 2008 R2, 64-разрядная редакция→ Windows Server 2008*
- Операционная система Microsoft® Windows Server® 2008, 64-разрядная редакция→ Windows Server 2008 (64-разрядная редакция)*
- Операционная система Microsoft® Windows® 10→ Windows 10*
- Операционная система Microsoft® Windows® 8.1→ Windows 8.1*
- Операционная система Microsoft® Windows® 8→ Windows 8*
- Операционная система Microsoft® Windows® 7→ Windows 7*
- Операционная система Microsoft® Windows Vista®→ Windows Vista*
- Операционная система Microsoft® Windows Server® 2008→ Windows Server 2008*
- Общее имя для Windows 10, Windows 8.1, Windows 8, Windows Server 2012, Windows 7, Windows Vista, и Windows Server 2008→ Windows

* Если нет отдельного обозначения, в ОС Windows 10, Windows 8.1, Windows 8, Windows 7, Windows Vista, и Windows Server 2008. (64-разрядная версия и Windows Server 2008 R2 включены в Windows Server 2008, версия Windows Server 2012 R2 включена в Windows Server 2012).

Если нет отдельного обозначения, в настоящем документе Windows 7 используется как Windows, Mac OS X 10.11 используется как Mac OS X и C833dn используется как принтер.

В зависимости от ОС, модели или версии устройства описание в документе может отличаться.

Рассеивание пыли, озона, стирола, бензола, летучих органических соединений и мельчайших частиц соответствует экологической маркировке «155» критерия о выдаче сертификата касательно выброса данных веществ принтерами. (Тонер был протестирован путем выполнения черно-белой печати с оригинальным тонер-картриджем Oki Data в соответствии с Приложением S-M метода тестирования Blue Angel RAL UZ-171:2012).

Содержание

Описание гарантии на продукт	2
Первая помощь при чрезвычайных ситуациях	3
Производитель	3
Импортер в ЕС или официальный представитель	3
Информация по охране окружающей среды	3
Безопасность.....	4
Состав руководства.....	6
Сведения об этом руководстве	6
1. Настройка	11
Проверка продуктов.....	12
Проверка содержимого упаковки	12
Панель оператора	13
Использование клавиатуры	14
Использование функциональной клавиши	14
Названия компонентов.....	15
Дополнительные принадлежности.....	16
Проверка среды установки	17
Среда установки.....	17
Место установки.....	17
Подготовка принтера	18
Распаковка	18
Установка расходных материалов	18
Загрузка бумаги	20
Включение/отключение питания.....	22
Установка дополнительных принадлежностей	25
Тестирование печати с принтера.....	32
Подключение к компьютеру.....	33
Сетевое подключение	34
Подключение через беспроводную ЛВС (режим точки доступа) (дополнительно).....	43
Подключение по USB	45
При использовании дополнительных принадлежностей	49

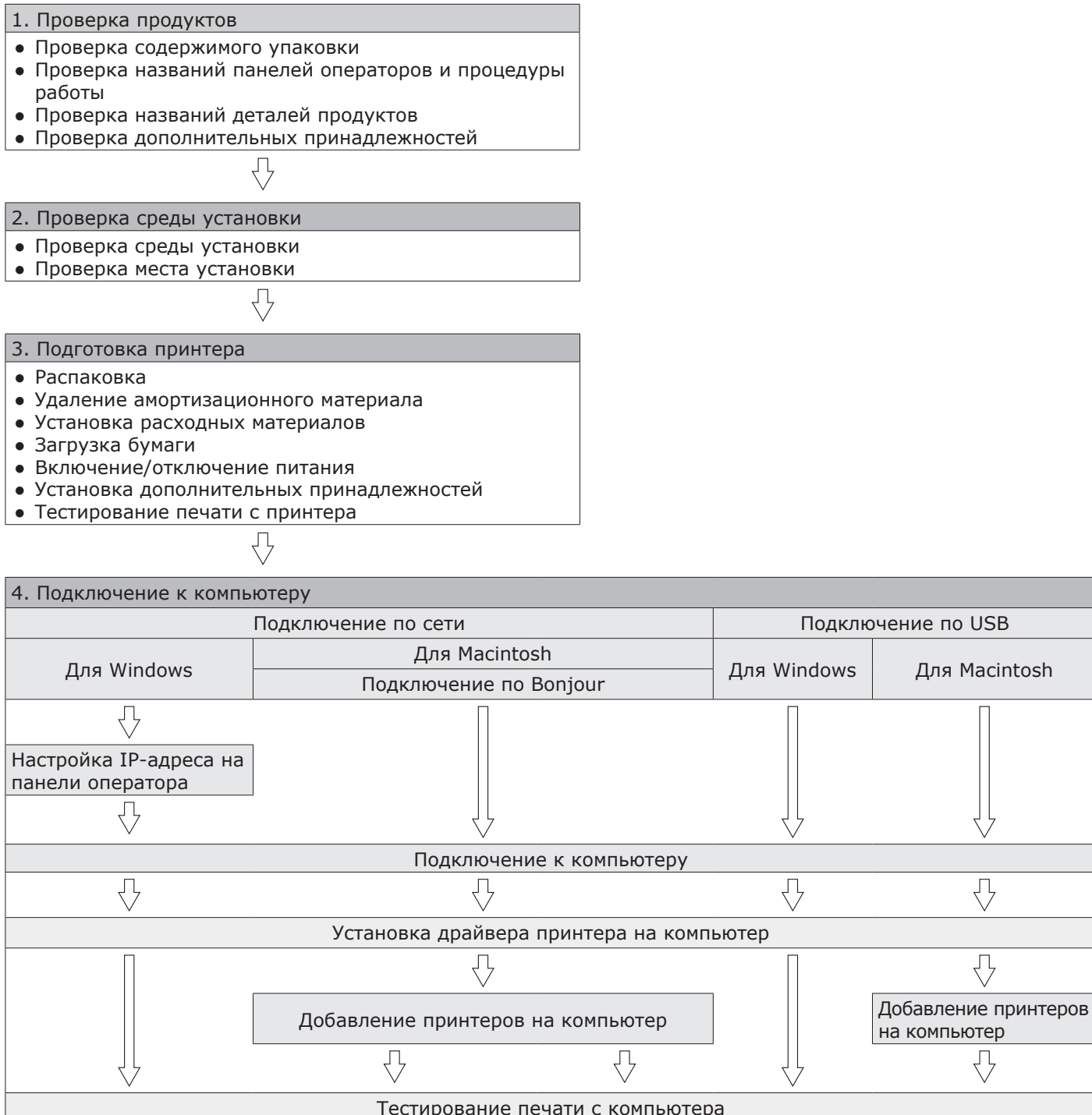
2. Базовые операции печати.....	51
Требования к бумаге.....	51
Печать из лотка.....	56
Печать из универсального лотка.....	58
Печать на бумаге специального размера.....	62
Вывод бумаги.....	66
Удобные функции печати.....	67
Отмена печати.....	68
Настройка задержки перед переходом в режим энергосбережения.....	69
Настройка задержки перед переходом в режим глубокого сна.....	70
Ограничения, действующие в режиме глубокого сна.....	71
Настройки автоматического отключения питания.....	73
Настройка автоматического выключения питания.....	73
Настройка задержки перед автоматическим выключением.....	74
Настройка зуммера.....	75
3. Устранение неисправностей.....	76
Появление сообщений об ошибках на экране (горит/мерцает индикатор «ВНИМАНИЕ»).....	76
Возникновение замятия бумаги/сообщение об ошибке не исчезает после устранения замятия бумаги.....	77
Отображается сообщение о необходимости замены расходных материалов или комплекта для обслуживания.....	88
Появление сообщения о замене бумаги или об ошибке формата бумаги...	92
Другие сообщения об ошибках.....	93
Невозможно выполнить печать из универсального лотка.....	97
Другие проблемы.....	98
Невозможно выполнить печать с компьютера.....	98
Не удастся установить драйвер принтера.....	101
Ограничения для ОС.....	102
Проблемы с качеством изображений.....	102
Проблемы при подаче бумаги.....	107
Проблемы с устройством.....	108

4. Обслуживание	111
Замена расходных материалов и комплектов для обслуживания	111
Замена картриджей	112
Замена фотобарабана	116
Замена блока ремня переноса	120
Замена блока термоэлемента	123
Очистка	125
Очистка поверхности принтера	125
Очистка роликов подачи бумаги	125
Очистка светодиодных головок	128
Перемещение и транспортировка принтера	130
Перед утилизацией устройства	133
5. Приложение	134
Список меню панели оператора	134
Просмотр статуса принтера на экране	134
Список меню панели оператора	135
Технические характеристики	142
Указатель	148
Контактные данные OKI	149

1. Настройка

В данной главе представлено описание процедуры настройки.

■ Процедура настройки






• Проверка продуктов

В данном разделе представлен обзор принтера.

Проверка содержимого упаковки

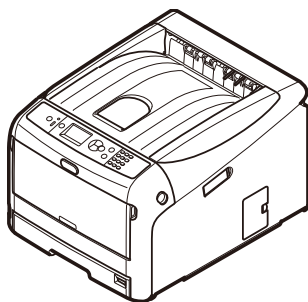
Убедитесь, что в упаковке содержатся все показанные ниже компоненты.

 ВНИМАНИЕ!	Возможно получение травмы!	
<ul style="list-style-type: none"> Для безопасного подъема принтера требуется, по крайней мере, два человека, так как он весит от 37 до 40 кг. 		

 Справка

- Дополнительную информацию о том, как открыть упаковку, см. в разделе «Распаковка», стр. 18.

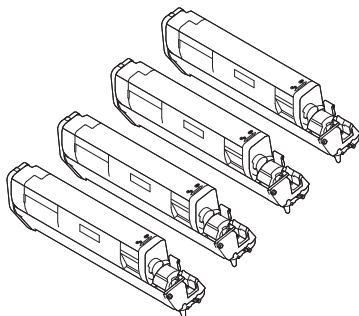
- Принтер



- Четыре фотобарабана (черный, желтый, пурпурный, голубой)
- Четыре начальных картриджа (черный, желтый, пурпурный, голубой)

! Примечание

- Для моделей «С» начальные тонер-картриджи установлены в фотобарабаны, которые устанавливаются в принтер перед отправкой. Начальный тонер-картридж не установлен в моделях ES. Установите тонер-картридж, прилагаемый к устройству. См. «Замена фотобарабана», стр. 116.



- Краткое руководство

- DVD с программным обеспечением



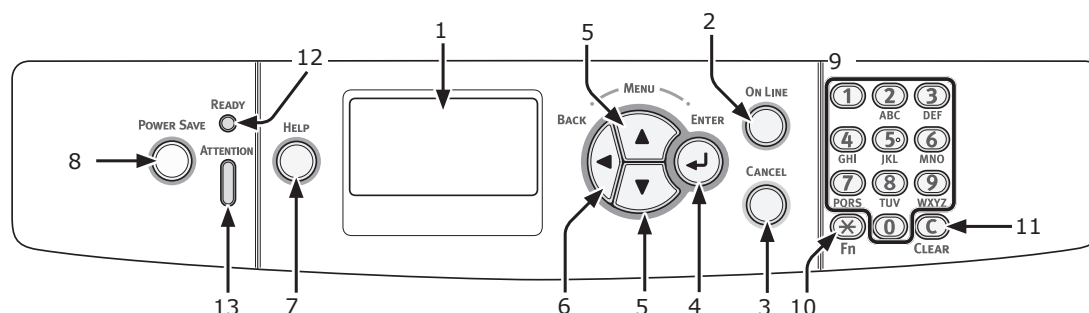
- Кабель питания

! Примечание

- Кабель Ethernet и кабель USB не включены в комплект поставки принтера. Они должны быть приобретены отдельно.
- Упаковка и амортизационный материал потребуются в случае необходимости транспортировки принтера. Не выбрасывайте их.

● Панель оператора

В данном разделе представлены названия и функции компонентов панели оператора, а также описана процедура ввода текста.



№	Название	Функция
1	Дисплей	Отображение рабочих инструкций и состояния принтера.
2	Кнопка <ON LINE (ВКЛ)>	Переключение между режимом готовности и автономным режимом.
3	Кнопка <CANCEL (ОТМЕНА)>	Моментальная отмена текущей задачи печати.
4	Кнопка <ENTER (ВВОД)>	<ul style="list-style-type: none"> • Отображение экрана меню. • Подтверждение выбранного элемента.
5	Кнопка <SCROLL (ПРОКРУТКА)>	Выбор меню или прокрутка экрана.
6	Кнопка <BACK (НАЗАД)>	Возврат к предыдущему экрану.
7	Кнопка <HELP (СПРАВКА)>	Отображение экрана справки. Для закрытия нажмите кнопку <HELP (СПРАВКА)> , кнопку <BACK (НАЗАД)> или кнопку <CANCEL (ОТМЕНА)> .
8	Кнопка <POWER SAVE (ЭНЕРГОСБЕР.)>	<ul style="list-style-type: none"> • Включение или выключение режима энергосбережения. • Выход из режима глубокого сна. Горит зеленым светом в режиме энергосбережения. Мигает зеленым светом в режиме глубокого сна.
9	Десятиклавишная клавиатура	<ul style="list-style-type: none"> • Ввод чисел. • Ввод букв алфавита и специальных символов. Пароль можно ввести только на десятиклавишной клавиатуре.
10	Клавиша <Fn (Ф)>	Отображение экрана меню настроек оборудования с функцией клавиши быстрого вызова.
11	Клавиша <CLEAR (УДАЛИТЬ)>	По нажатию или при удерживании клавиши нажатой выполняются следующие функции в соответствии с введенными элементами. <ul style="list-style-type: none"> • Изменение значения параметра на минимальное. • Ввод нулевого значения параметра. • Удаление символа. • Отмена выбора элемента. Возврат к предыдущим настройкам. Недоступно при вводе IP-адреса.
12	Индикатор <READY (ГОТОВО)>	Горит зеленым светом в режиме готовности; отключен в автономном режиме.
13	Индикатор <ATTENTION (ВНИМАНИЕ)>	Горит или мерцает янтарным светом при возникновении ошибки в устройстве.

1 Использование клавиатуры

1. Настройка

Клавиатура используется для ввода цифр и символов.

При каждом нажатии цифровой клавиши введенные числа и символы меняются по циклу в следующем порядке:

- <1>: 1
- <2>: 2 → a → b → c → A → B → C → 2
- <3>: 3 → d → e → f → D → E → F → 3
- <4>: 4 → g → h → i → G → H → I → 4
- <5>: 5 → j → k → l → J → K → L → 5
- <6>: 6 → m → n → o → M → N → O → 6
- <7>: 7 → p → q → r → s → P → Q → R → S → 7
- <8>: 8 → t → u → v → T → U → V → 8
- <9>: 9 → w → x → y → z → W → X → Y → Z → 9

Клавиши <★> и <C> имеют следующие функции:

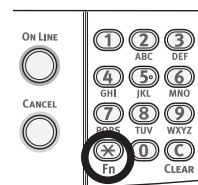
- <★>: Функциональная клавиша (доступна только при отображении экрана режима ожидания.)
- <C>: Удаление символа при вводе пароля.

Например, чтобы ввести «abc», нажмите <2> → <2> → кнопку <ENTER (ВВОД)> → <2> → <2> → <2> → кнопку <ENTER (ВВОД)> → <2> → <2> → <2> → <2> → кнопку <ENTER (ВВОД)>.

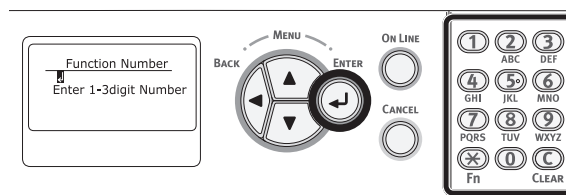
Использование функциональной клавиши

Нажмите цифровую клавишу после нажатия клавиши <Fn (Ф)>, когда на дисплее появится сообщение «Готов к печати». Отобразится меню функции, соответствующее введенному числу.

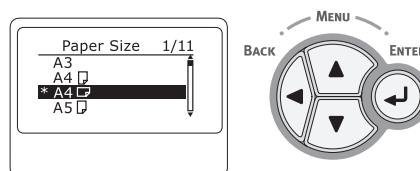
- 1 Нажмите клавишу <Fn (Ф)>.



- 2 Нажмите цифровые клавиши (0-9), чтобы отобразить нужный элемент функции, и затем нажмите кнопку <ENTER (ВВОД)>.



- 3 Отобразится экран настроек выбранной функции. Проверка и изменение настроек.

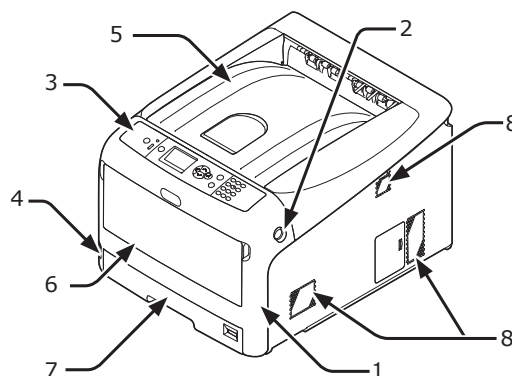


Список меню функций

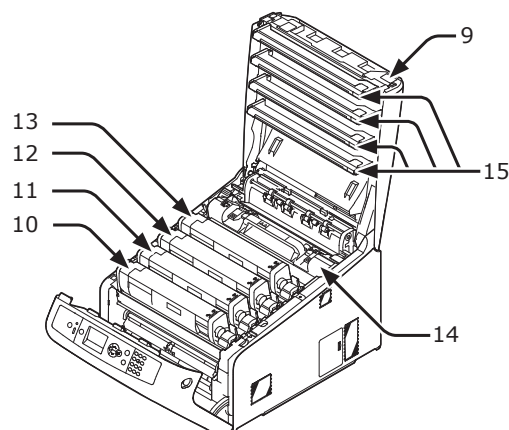
№ функции	Меню функции
1	Общая печать
2	Конфиденц. печать
10	Размер бумаги (Лоток 1)
11	Размер по оси X (Лоток 1)
12	Размер по оси Y (Лоток 1)
13	Тип носителя (Лоток 1)
14	Вес носителя (Лоток 1)
20	Размер бумаги (Лоток 2)
21	Размер по оси X (Лоток 2)
22	Размер по оси Y (Лоток 2)
23	Тип носителя (Лоток 2)
24	Вес носителя (Лоток 2)
30	Размер бумаги (Лоток 3)
31	Размер по оси X (Лоток 3)

№ функции	Меню функции
32	Размер по оси Y (Лоток 3)
33	Тип носителя (Лоток 3)
34	Вес носителя (Лоток 3)
40	Размер бумаги (Лоток 4)
41	Размер по оси X (Лоток 4)
42	Размер по оси Y (Лоток 4)
43	Тип носителя (Лоток 4)
44	Вес носителя (Лоток 4)
80	Подача бумаги
90	Размер бумаги (МЦЛоток)
91	Размер по оси X (МЦ Лоток)
92	Размер по оси Y (МЦ Лоток)
93	Тип носителя (МЦ Лоток)
94	Вес носителя (МЦЛоток)
95	Использование лотка (лоток MP)
100	Конфигурация
101	Сеть
102	Отчет использования
103	Журнал ошибок
200	Вр.режима экон.пит.
201	Таймер сна
202	Время Автовыкл
210	Отчет об ошибках
220	Настройка положения печати (МЦ лоток)
221	Настройка положения печати (лоток 1)
222	Настройка положения печати (лоток 2)
222	Настройка положения печати (лоток 3)
223	Настройка положения печати (лоток 4)
230	Уст.чёрн.для бумаги
231	Уст.цвет.для бумаги
232	Уст.чёрн.для плёнки
233	Уст.цвет.для плёнки
234	Настройка SMR
235	Настройка BG
236	Drum Cleaning
237	Шестнадцатер.дамп
300	Настр.плотности
301	Настр.совмещения
302	Печать шаблона настройки цвета
310	Насыщенность голубого цвета
311	Насыщенность пурпурного цвета
312	Насыщенность желтого цвета
313	Насыщенность черного цвета

Названия компонентов



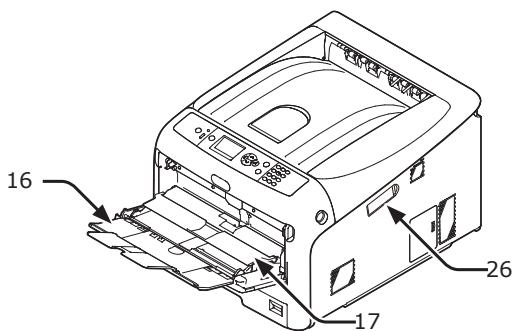
№	Название
1	Передняя крышка
2	Рычаг открытия передней крышки
3	Панель оператора
4	Выключатель
5	Выходной лоток
6	Универсальный лоток
7	Лоток 1
8	Воздухозаборные отверстия



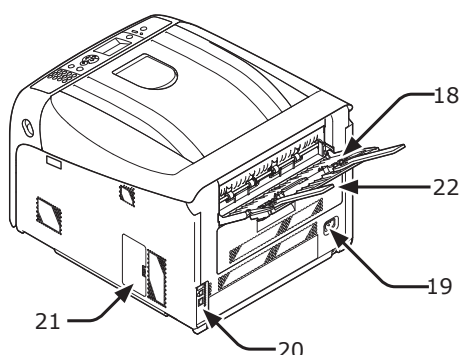
№	Название
9	Кнопка открытия выходного лотка
10	Картридж Фотобарабан (K: черный)
11	Картридж Фотобарабан (Y: желтый)
12	Картридж Фотобарабан (M: пурпурный)
13	Картридж Фотобарабан (C: голубой)
14	Блок термоэлемента
15	Светодиодная головка (четыре головки)

! Примечание

- Для моделей ES тонер-картриджи не установлены в фотобарабаны.

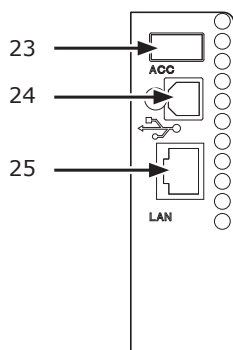


№	Название
16	Универсальный лоток
17	Крышка для пачки бумаги
26	Крышка модуля беспроводной ЛВС



№	Название
18	Задний выходной лоток
19	Разъем питания сети переменного тока
20	Интерфейсная область
21	Крышка доступа
22	Блок дуплекса (только для моделей, имеющих в названии буквы dp или ES)

• Интерфейсная область



№	Название
23	Вспомогательный разъем
24	Разъем USB
25	Сетевой интерфейсный разъем

Дополнительные принадлежности

Для принтера доступны следующие дополнительные принадлежности:

- Дополнительные лотки (лоток 2/3/4)
- Дополнительная память ОЗУ (256 МБ или 512 МБ)
- Карта памяти SD 16 ГБ
- Модуль беспроводной ЛВС

Справка

- Информацию по установке дополнительных принадлежностей см. в разделе «Установка дополнительных принадлежностей», стр. 25.
- Карта памяти SD используется для таких функций, как буферное хранение при копировании секторов, сохранение защищенных/зашифрованных данных печати, а также в качестве хранилища для форм данных. Информацию о функциях защищенной печати, зашифрованной защищенной печати и хранении данных форм см. в Руководстве пользователя (Усовершенствованный).

Примечание

- C813/C823 доступен только для лотка 2.

● Проверка среды установки

Среда установки

Среда установки принтера должна удовлетворять следующим условиям.

Температура:	от 10 °С до 32 °С
Влажность:	от 20 % до 80 % (относительная влажность)
Макс. температура влажного термометра:	25 °С
Рекомендуемые условия:	17 - 27 °С, 50 - 70 % (относительная влажность)

! Примечание

- Не допускайте конденсации. Это может привести к возникновению повреждений.
- При установке принтера в условиях с относительной влажностью воздуха менее 30 % используйте увлажнитель или антистатический коврик.

⚠ ПРЕДУПРЕЖДЕНИЕ!

- Не допускается установка вблизи источников высокой температуры и огня.
- Не допускается установка в местах, где происходят химические реакции (лаборатории и т. д.).
- Не допускается установка вблизи от легковоспламеняемых веществ, таких как спирт и растворитель.
- Не допускается установка в местах, легко доступных для детей.
- Не допускается установка на нестабильной поверхности (ненадежные стойки, наклонные поверхности и т. д.).
- Не допускается установка в местах с высокой влажностью, уровнем пыли, а также в условиях прямого солнечного излучения.
- Не допускается установка в среде, содержащей соленый воздух и коррозионные газы.
- Не допускается установка в местах, подверженных вибрациям.
- Не допускается установка в условиях, когда вентиляционное отверстие принтера закрыто.

⚠ ВНИМАНИЕ!

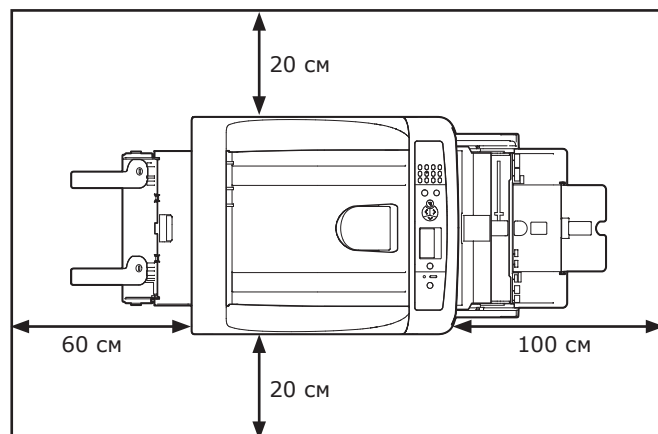
- Не допускается устанавливать принтер на длинноворсовых коврах.
- Не допускается установка в закрытых помещениях с недостаточной вентиляцией и циркуляцией воздуха.
- Если принтер, установленный в небольшом помещении, работает в течение длительного времени, необходимо обеспечить проветривание помещения.
- Не допускается установка принтера вблизи сильных магнитных полей и источников шума.
- Не допускается установка вблизи от мониторов и телевизоров.

Место установки

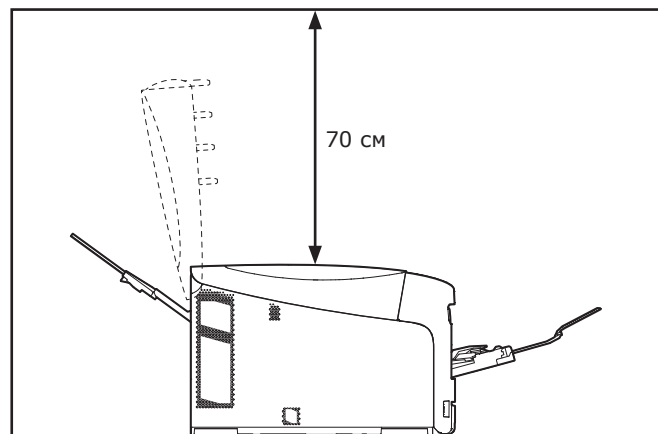
Установите принтер на плоскую поверхность, достаточно широкую, чтобы обеспечить стабильность принтера.

Обеспечьте свободное пространство вокруг принтера, как показано на рисунке ниже.

- Вид сверху



- Вид сбоку



● Подготовка принтера

В данном разделе представлены инструкции по распаковке, включению и выключению принтера.

Распаковка

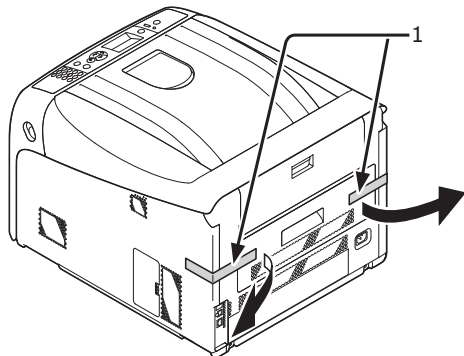
⚠ ВНИМАНИЕ!	Возможно получение травмы!	⚠
<ul style="list-style-type: none"> Для безопасного подъема принтера требуется, по крайней мере, два человека, так как он весит от 37 кг до 40 кг. 		

! Примечание

- Используйте сначала расходные материалы и комплекты для обслуживания, поставляемые с принтером. В противном случае остаток расходных материалов и срок службы комплектов для обслуживания может отображаться некорректно либо их невозможно будет использовать позднее.
- Фотобарабан (зеленая трубка) является крайне чувствительным. Он требует бережного обращения.
- Не подвергайте фотобарабан прямому воздействию солнечных лучей и яркого света (прибл. более 1500 люкс). Даже в условиях обычного внутреннего освещения он не должен подвергаться воздействию света в течение более чем 5 минут.
- Упаковка и амортизационный материал потребуются в случае необходимости транспортировки принтера. Не выбрасывайте их.

1 Извлеките принтер из коробки и удалите все амортизационные материалы и пластиковую упаковку с принтера.

2 Удалите две полосы защитной ленты (1) с задней части принтера.

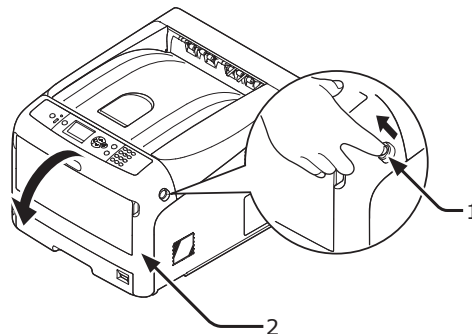


Установка расходных материалов

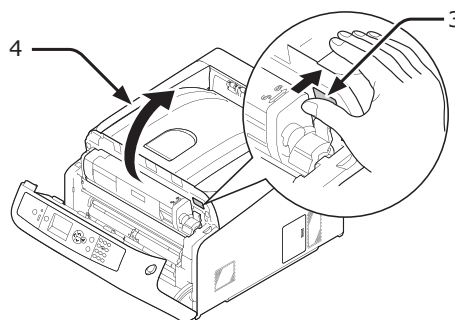
1 Поместите палец в выемку с правой стороны принтера и потяните вперед рычаг открытия передней крышки (1), чтобы открыть переднюю крышку (2).

! Примечание

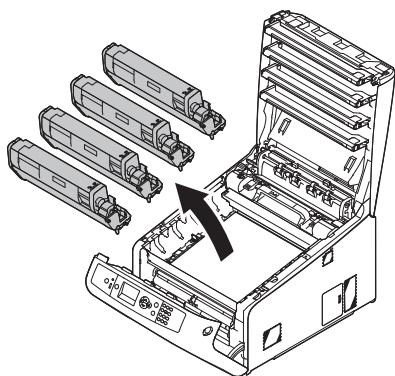
- Осторожно откройте переднюю крышку. При быстром открытии крышки также может открыться универсальный лоток.



2 Нажмите кнопку открытия выходного лотка (3) и откройте выходной лоток (4).

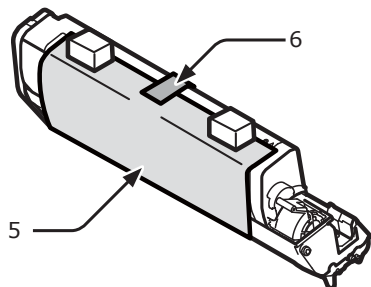


- 3** Извлеките все четыре фотобарабана из принтера.

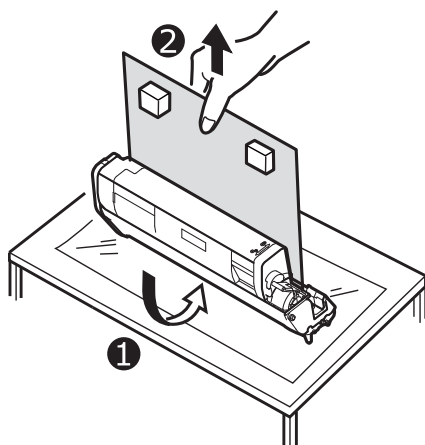


- 4** Удалите защитные листы с четырех фотобарабанов.

- (1)** Положите фотобарабан на газету. Удалите ленту (6), наклеенную на защитный лист (5), и раскройте лист.



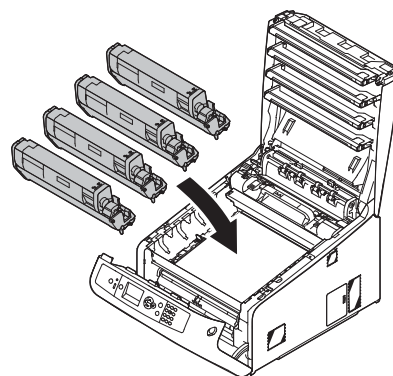
- (2)** Потяните защитный лист в направлении стрелки.



! Примечание

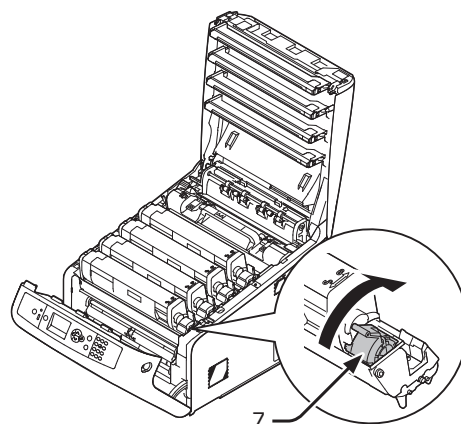
- Не поворачивайте синий рычажок на картридже.

- 5** Установите все четыре фотобарабана в принтер.

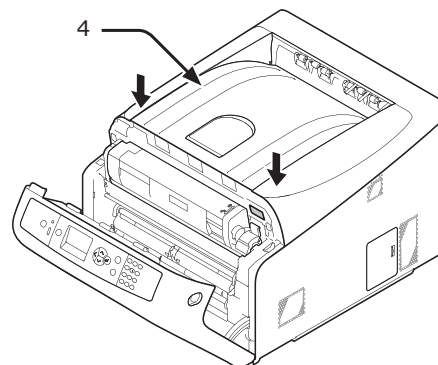


- 6** Поворачивайте синий рычажок (7) тонер-картриджа назад до тех пор, пока его верхняя часть не совпадет с отметкой ▼.

Поверните рычажки на всех четырех картриджах.



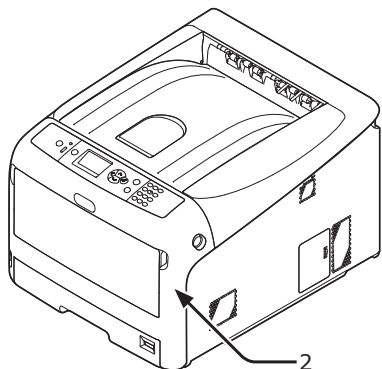
- 7** Закройте выходной лоток (4), надавив на крышку до упора с обеих сторон.



8 Закройте переднюю крышку (2).

! Примечание

- Передняя крышка не закроется, если открыт выходной лоток.
- Если с экрана на панели оператора не уходит сообщение о том, что открыта верхняя или передняя крышка принтера, убедитесь, что они полностью закрыты.

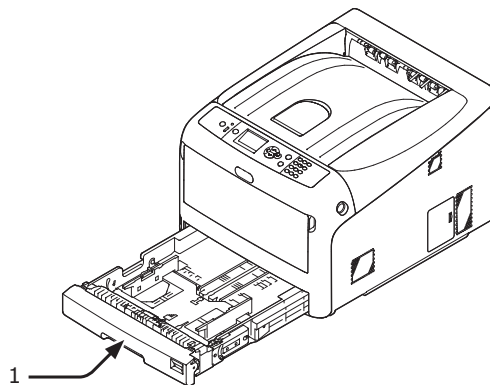


Загрузка бумаги

Справка

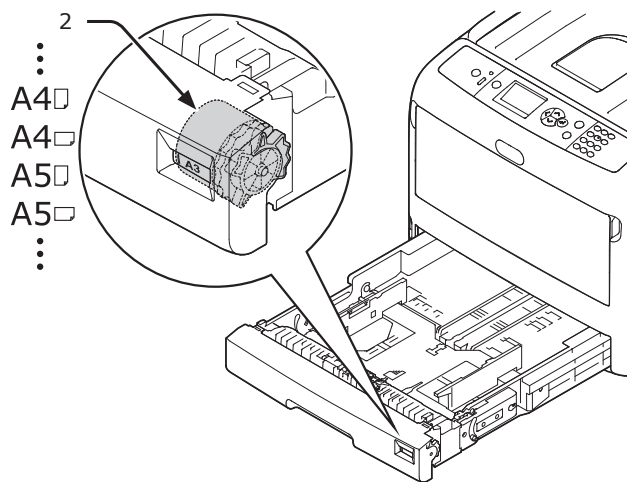
- Инструкции по загрузке бумаги в принтер см. в разделе «Требования к бумаге», стр. 51.

1 Извлеките лоток для бумаги (1).

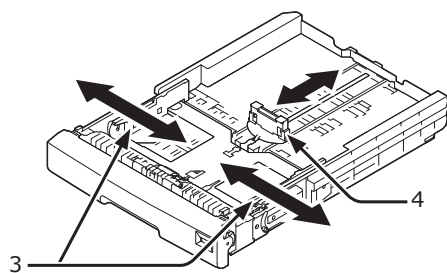


2 Установите диск размера бумаги (2) в положение, соответствующее размеру загружаемой бумаги.

Установите диск в положение [A4 □] при загрузке бумаги формата A4 в альбомной ориентации.

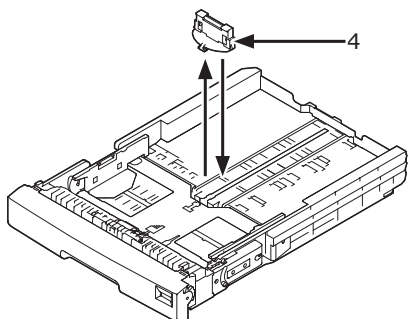


- 3** Отрегулируйте направляющие для бумаги (3) и ограничитель (4) в соответствии с размером загружаемой бумаги.

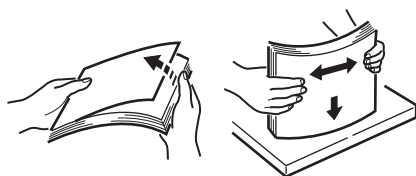


! Примечание

- При загрузке бумаги формата А4 передвиньте ограничитель бумаги (4) вперед, извлеките его и установите на металлическую часть.



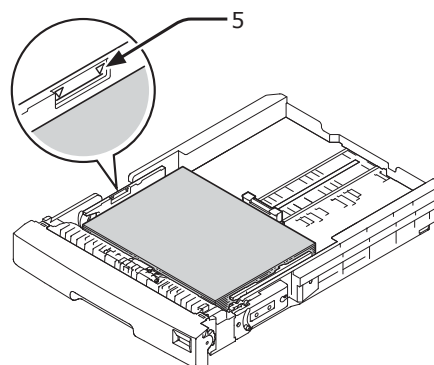
- 4** Согните пачку бумаги в разные стороны и расправьте ее веером. Выровняйте края стопки бумаги на ровной поверхности.



- 5** Загрузите бумагу в принтер лицевой стороной вниз и прижмите ее сверху.

! Примечание

- Не загружайте бумагу сверх отметки [▼] (5) на направляющих бумаги.



- 6** Закрепите загруженную бумагу специальной направляющей.
- 7** Убедитесь, что диск размера бумаги установлен в положение, соответствующее размеру загруженной бумаги.
- 8** Вставьте лоток для бумаги в принтер.

Заметка

- Если загружается бумага, размер которой невозможно установить с помощью диска размера бумаги, установите диск в положение [Другое] и затем задайте размер бумаги на панели оператора.

Включение/отключение питания

Требования к источнику питания

Источник питания должен удовлетворять следующим требованиям.



Напряжение: 110—127 В переменного тока
(диапазон от 99 до 140 В переменного тока)

220—240 В переменного тока
(диапазон от 198 до 264 В переменного тока)

Частота: 50/60 Гц \pm 2 %

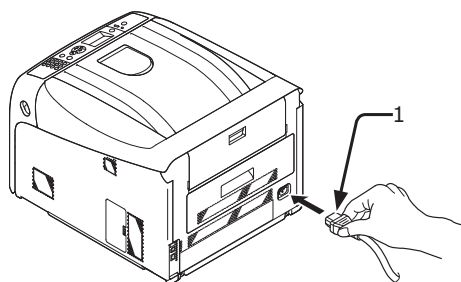
! Примечание

- Если электроснабжение является нестабильным, используйте регулятор напряжения.
- Максимальная потребляемая мощность принтера составляет 1400 Вт. Убедитесь, что источник питания обеспечивает достаточное напряжение для работы принтера.
- Работа принтера при использовании источников бесперебойного питания (ИБП) и инверторов не гарантируется. Не используйте источники бесперебойного питания (ИБП) и инверторы.

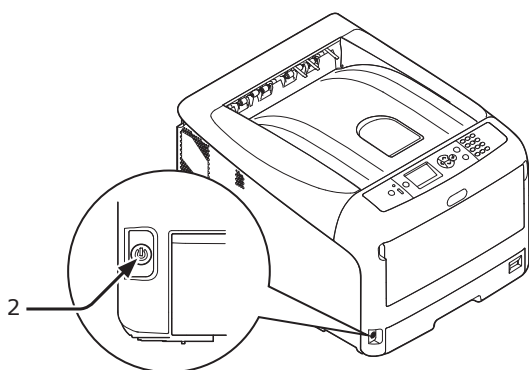
 ПРЕДУПРЕЖДЕНИЕ!	Риск поражения электрическим током и/или возникновения пожара.	
<ul style="list-style-type: none"> • При подключении и отключении кабеля переменного тока и заземляющего провода питание принтера должно быть включено. • Заземляющий провод должен быть подключен к индивидуальному выводу заземления. • Ни в коем случае не подключайте заземляющий провод к заземлению трубопровода, газопровода, телефонной линии и молниеотводу и другим похожим объектам. • Выполните заземление, прежде чем подключать кабель переменного тока к электрической розетке. • Подключение и отключение следует выполнять, удерживая кабель питания за штепсельную вилку. • Надежно вставьте штепсельную вилку в настенную розетку. • Не выполняйте подключение и отключение кабеля питания мокрыми руками. • Разместите кабель питания таким образом, чтобы исключить возможность наступания на него. Не ставьте на кабель питания никаких объектов. • Не используйте кабель питания, связанный в пучок. • Не используйте поврежденные кабели питания. • Не используйте адаптеры на несколько розеток. • Не подключайте принтер к розетке питания, в которую включены другие электрические устройства. В случае одновременного подключения вместе с такими приборами, как кондиционер, копировальное устройство, шредер, принтер может работать некорректно по причине наличия электрических шумов. Если требуется подключить принтер к розетке, к которой подключены другие устройства, используйте коммерческий шумовой фильтр или противопопомеховый трансформатор. • Используйте поставляемый в комплекте кабель питания. Подключите кабель напрямую к сетевой розетке. Не используйте для принтера кабель питания, предназначенный для других устройств. • Не используйте удлинительный кабель. При необходимости использования удлинительного кабеля его номинальный ток не должен превышать 15 А. • Если используется удлинительный кабель, принтер может работать некорректно из-за падения напряжения. • Не отключайте принтер и не отсоединяйте кабель питания из розетки во время печати. • Если вы не планируете пользоваться принтером в течение длительного времени, например в праздничные дни или во время отпуска, отключите кабель питания из розетки. • Не используйте включенный в комплект кабель питания для других устройств. 		

Включение питания

- 1 Подключите кабель питания (1) к разъему питания на принтере.



- 2 Подключите кабель питания к электрической розетке.
- 3 Для того чтобы включить питание, удерживайте выключатель питания (2) в нажатом положении около 1 секунды.



После включения принтера загорится индикатор на выключателе питания.

Как только принтер будет готов к работе, на панели оператора появится сообщение «Готов к печати».

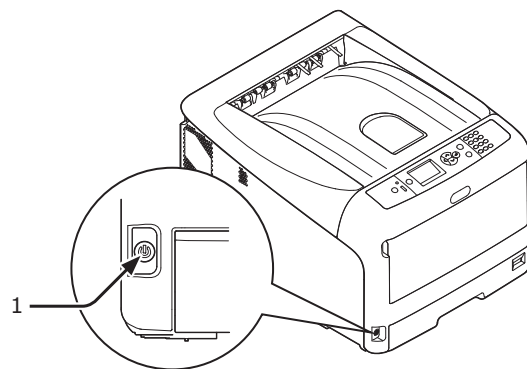
Отключение питания

- 1 Удерживайте нажатым выключатель питания (1) в течение примерно секунды.

На панели оператора появится сообщение «**Завершение работы Подождите. Принтер выключится автоматически.**», и индикатор питания начнет мерцать с частотой в 1 секунду. Затем принтер отключится автоматически, и индикатор питания погаснет.

! Примечание

- Выключение принтера может занять до 5 минут. Дождитесь выключения принтера.
- Удерживайте выключатель питания нажатым в течение не менее 5 секунд, чтобы принудительно выключить принтер. Принудительное выключение производится только при сбое принтера. Проблемы, ведущие к сбою принтера, приведены в «Другие проблемы», стр. 98.



■ Если принтер не используется в течение длительного времени

Если принтер не используется в течение длительного времени, например в выходные дни или во время отпуска, а также при замене и установке деталей для проведения ремонта и технического обслуживания, кабель питания следует отключить из розетки.

Заметка

- Функционального повреждения принтера не произойдет, даже если он будет отключен от электрической розетки в течение длительного периода времени (более 4 недель).

Режим энергосбережения и режим глубокого сна

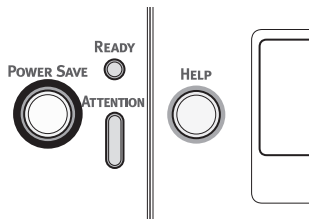
Два этапа сбережения энергии позволяют сократить потребление энергии принтером.

■ Режим энергосбережения

Если принтер не используется в течение определенного периода времени, он автоматически переходит в режим энергосбережения, что позволяет снизить потребление энергии.

Режим энергосбережения можно включить вручную, нажав кнопку **<POWER SAVE (ЭНЕРГОСБЕР.)>** на панели оператора.

В этом режиме кнопка **<POWER SAVE (ЭНЕРГОСБЕР.)>** горит зеленым светом.



Заметка

- В заводских настройках по умолчанию интервал времени, после которого осуществляется переход в режим энергосбережения, установлен равным 1 минуте. Инструкции по изменению периода задержки перед переключением в режим энергосбережения см. в разделе «[Настройка задержки перед переходом в режим энергосбережения](#)», стр. 69.

■ Режим глубокого сна

Через установленный период времени принтер переходит из режима энергосбережения в режим глубокого сна.

В режиме глубокого сна кнопка **<POWER SAVE (ЭНЕРГОСБЕР.)>** мигает.

! Примечание

- При возникновении ошибки принтер не переходит в режим глубокого сна.

Заметка

- В заводских настройках по умолчанию интервал времени, после которого осуществляется переход в режим глубокого сна, установлен равным 15 минутам. Инструкции по изменению периода задержки перед переключением в режим глубокого сна см. в разделе «[Настройка задержки перед переходом в режим глубокого сна](#)», стр. 70.

Справка

- Дополнительную информацию о режиме глубокого сна см. в Руководстве пользователя (Расширенное).

■ Вывод принтера из режима экономии энергии

Чтобы вывести принтер из режима энергосбережения или режима глубокого сна, нажмите кнопку **<POWER SAVE (ЭНЕРГОСБЕР.)>** на панели оператора.

Заметка

- Принтер автоматически выходит из режима экономии энергии, когда он получает задание печати с компьютера или других устройств.

Функция автоматического выключения

По истечении определенного времени бездействия после завершения печати принтер автоматически выключается.

Заметка

- В заводских настройках по умолчанию интервал времени, после которого принтер автоматически выключается, установлен равным 4 часам.
- Инструкции по изменению периода задержки перед автоматическим выключением принтера см. в разделе «[Настройки автоматического отключения питания](#)», стр. 73.

! Примечание

- В настройках по умолчанию режим автоматического выключения при сетевом подключении принтера деактивирован. Инструкция по активации этого режима при сетевом подключении приведена в «[Настройки автоматического отключения питания](#)», стр. 73.

Установка дополнительных принадлежностей

В этом разделе описана процедура установки на принтер дополнительных принадлежностей. Имеются следующие дополнительные принадлежности:

- Дополнительные лотки (лоток 2/3/4)
- Дополнительная память ОЗУ (256 МБ или 512 МБ)
- Карта памяти SD 16 ГБ
- Модуль беспроводной ЛВС

! Примечание

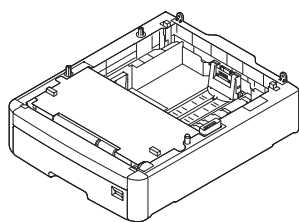
- Перед установкой дополнительных принадлежностей необходимо отключить принтер и отсоединить кабель питания, кабель Ethernet и USB-кабель. В случае установки дополнительных принадлежностей при включенном принтере может произойти повреждение принтера и дополнительных принадлежностей.

Заметка

- После установки дополнительных принадлежностей настройте их параметры в драйвере принтера. См. раздел «При использовании дополнительных принадлежностей», стр. 49.

Установка дополнительных лотков

Установите дополнительный лоток, чтобы увеличить объем бумаги, загружаемой в принтер. Можно установить до трех дополнительных лотков. После установки необходимо настроить параметры драйвера принтера.



N35110A

Справка

- Технические характеристики дополнительных лотков см. в разделе «Требования к бумаге», стр. 51.



ВНИМАНИЕ!

Возможно получение травмы!



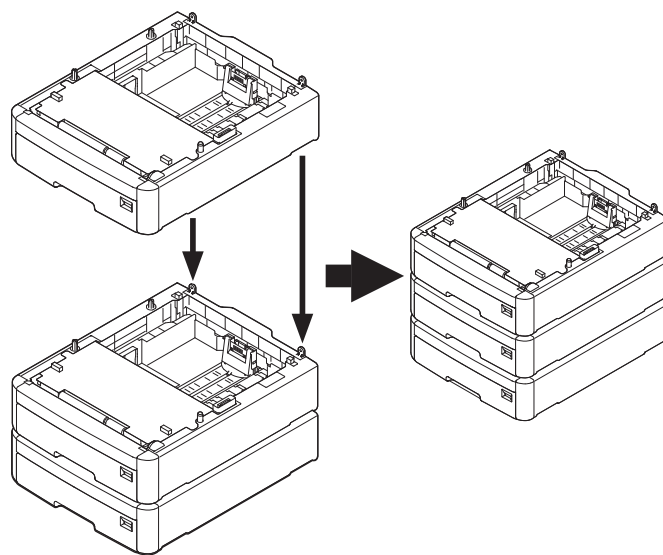
- Для безопасного подъема принтера требуется, по крайней мере, два человека, так как он весит от 37 кг до 40 кг.

- 1 Отключите принтер и отсоедините кабель питания, кабель Ethernet и USB-кабель.

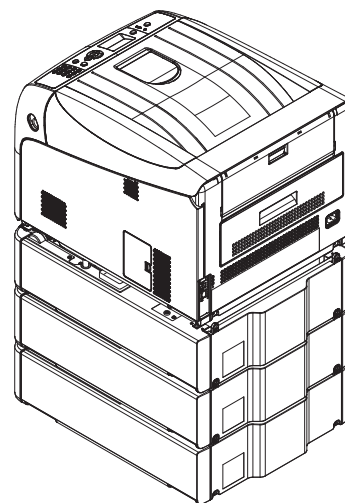
Справка

- «Отключение питания», стр. 23

- 2 Установите дополнительный лоток, выравнивая его по заднему краю с остальными лотками.

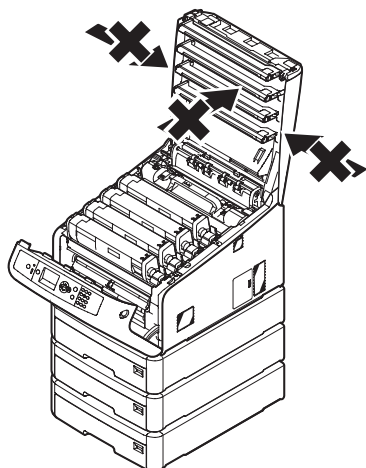


- 3 Установите принтер поверх дополнительных лотков, осторожно совместив его по заднему краю с дополнительными лотками.

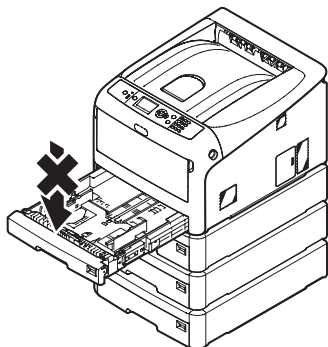


- 4 Подключите к принтеру кабель питания, кабель Ethernet и USB-кабель, а затем включите питание.

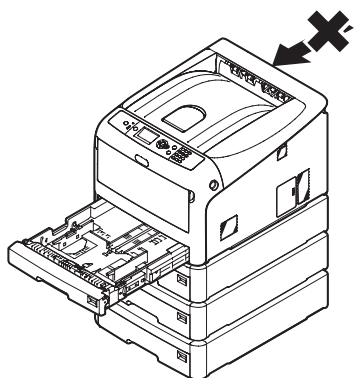
- Не прилагайте чрезмерные усилия к выходному лотку принтера, когда он открыт.



- Не применяйте силу, направленную вниз, к лотку для бумаги, в то время, когда он открыт.

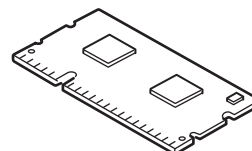


- Не применяйте силу к тыльной стороне принтера, в то время, когда открыт лоток для бумаги.



Установка дополнительной памяти ОЗУ

Установите дополнительную память ОЗУ, чтобы увеличить объем памяти принтера в случае возникновения ошибок переполнения памяти или ошибок при печати с разбором по копиям. В принтер можно установить модуль памяти размером 256 МБ и 512 МБ.



! Примечание

- Используйте только оригинальные изделия производства OKI Data. При использовании других продуктов производительность не гарантируется.
- Статическое электричество может повредить эти устройства. Перед работой следует сбросить статическое напряжение, коснувшись заземленных металлических деталей или других проводников.
- Для С843/ES8443 необходимо заменить установленную память ОЗУ объемом 256 МБ на память объемом 512 МБ.

Заметка

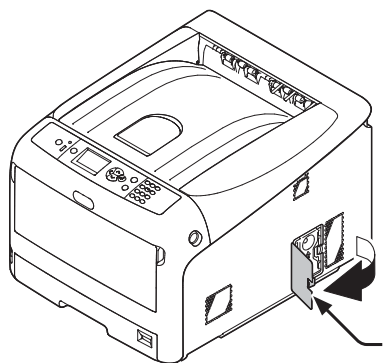
- Установка дополнительной памяти рекомендуется при печати баннеров.

- 1 Отключите принтер и отсоедините кабель питания, кабель Ethernet и USB-кабель.

Справка

- «Отключение питания», стр. 23

- 2 Откройте крышку доступа (1) с правой стороны принтера.

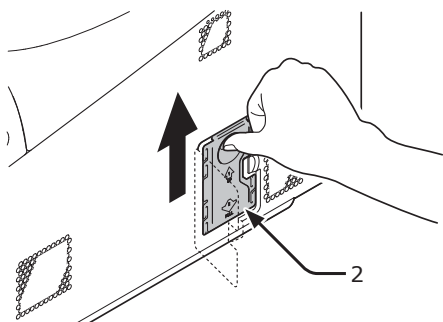


- 3** Сдвиньте металлическую пластину (2) вверх, чтобы извлечь ее.

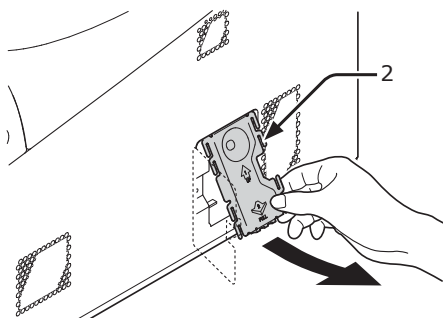
! Примечание

- Если имеется разъем карты памяти SD, извлеките карту памяти SD.

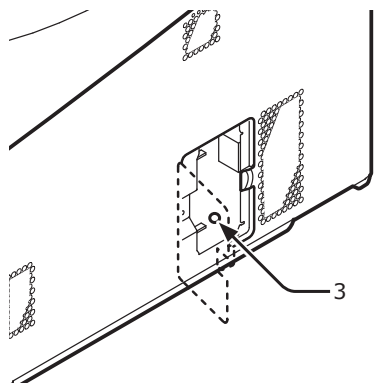
- (1)** Поместите палец в выемку на металлической пластине (2) и сдвиньте пластину вверх.



- (2)** Подцепите нижнюю часть металлической пластины (2) и потяните ее на себя.



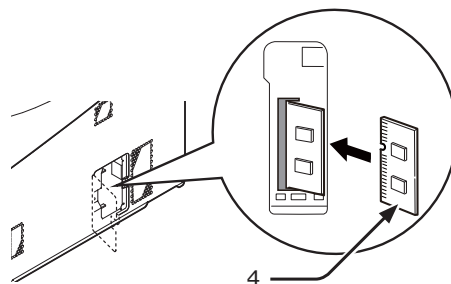
- 4** Убедитесь, что светодиод (3), на который указывает стрелка, не горит. Если светодиод горит, дождитесь, пока он погаснет.



- 5** Вставьте модуль дополнительной памяти (4) в разъем и зафиксируйте его, надавив на модуль в направлении принтера.

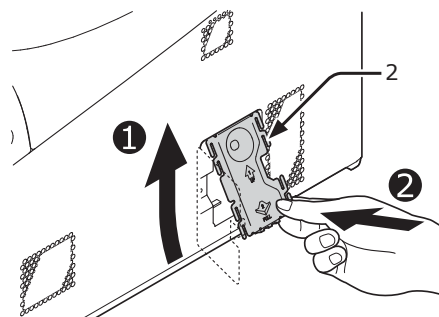
! Примечание

- Проверьте ориентацию дополнительного модуля памяти. На разъеме модуля дополнительной памяти имеются небольшие выемки, которые совмещаются с коннектором разъема.

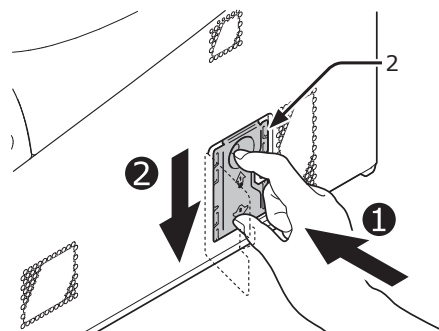


- 6** Установите металлическую пластину (2).

- (1)** Сначала вставьте в принтер верхнюю сторону металлической пластины (2), затем установите ее полностью.



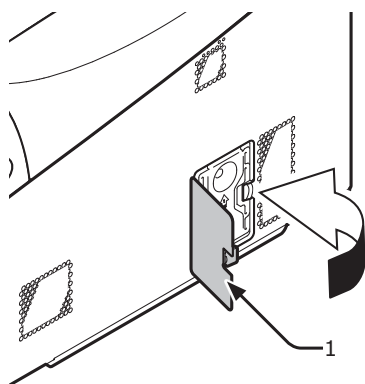
- (2)** Придерживая нижнюю часть металлической пластины (2), сдвиньте пластину вниз и закрепите ее.



! Примечание

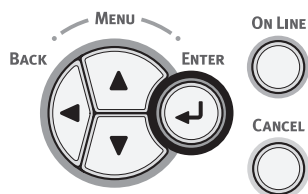
- Вставьте карту памяти SD перед установкой металлической пластины, если в принтере имеется разъем для карты памяти SD.

7 Закройте крышку доступа (1).

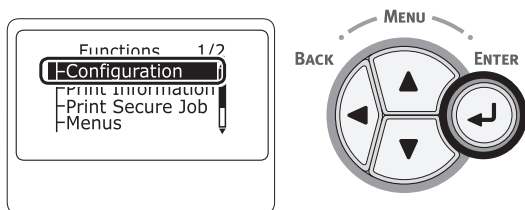


8 Подключите к принтеру кабель питания, кабель Ethernet и USB-кабель, а затем включите питание.

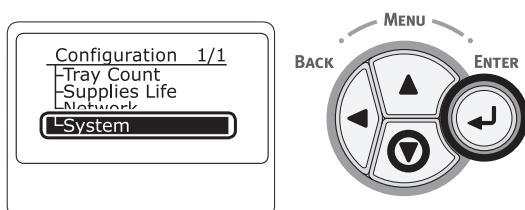
9 Нажмите кнопку прокрутки ▼ или ▲ на панели оператора.



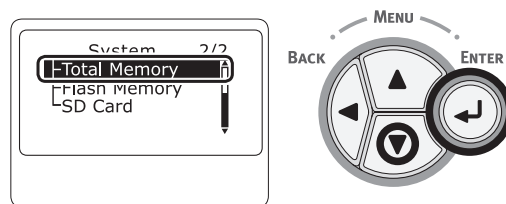
10 Нажмите кнопку прокрутки ▼ для выбора [Конфигурация (Configuration)], а затем нажмите кнопку <ENTER (ВВОД)>.



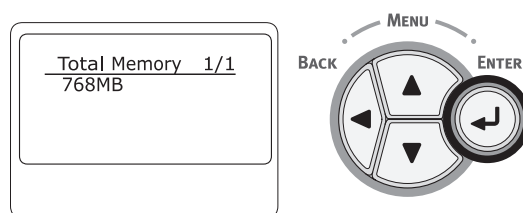
11 Несколько раз нажмите кнопку прокрутки ▼, чтобы выбрать [Система (System)], и нажмите кнопку <ENTER (ВВОД)>.



12 Несколько раз нажмите кнопку прокрутки ▼, чтобы выбрать [ОЗУ (RAM)], и нажмите кнопку <ENTER (ВВОД)>.



13 Убедитесь, что значение [ОЗУ (RAM)] увеличилось.

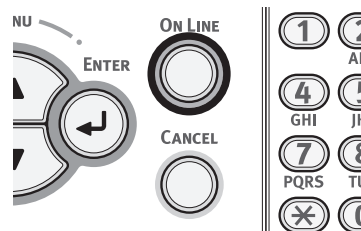


- При расширении памяти на 256 МБ оно составляет [512 Мбайт (512 МВ)]; при расширении памяти на 512 МБ оно составляет [768 Мбайт (768 Мбайт)].

! Примечание

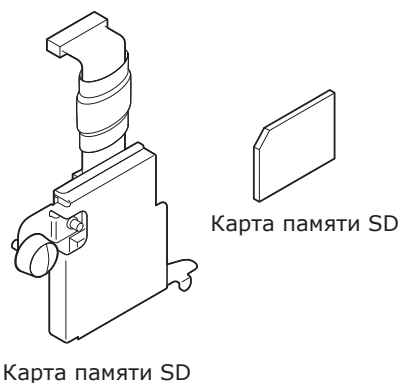
- Если значение [ОЗУ] не увеличилось, отключите принтер, отсоедините кабель питания, кабель Ethernet и USB-кабель и переустановите модуль дополнительной памяти.

14 Нажмите кнопку <ON LINE (ВКЛ)>.



Установка карты памяти SD на 16 ГБ

Для хранения данных печати и выполнения защищенной печати установите карту памяти SD.



Заметка

- Разъем карты памяти SD присоединен к карте памяти SD.

! Примечание

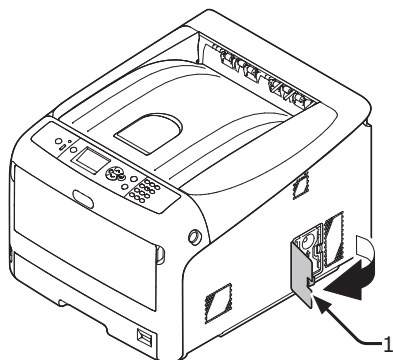
- Используйте только оригинальные изделия производства Oki Data. При использовании других продуктов производительность не гарантируется.
- Статическое электричество может повредить эти устройства. Перед работой следует сбросить статическое напряжение, коснувшись заземленных металлических деталей или других проводников.
- Карта памяти SD, защитный переключатель на которой установлен в положение блокировки записи, не может быть использована. Убедитесь, что блокировка снята.

- 1 Отключите принтер и отсоедините кабель питания, кабель Ethernet и USB-кабель.

Справка

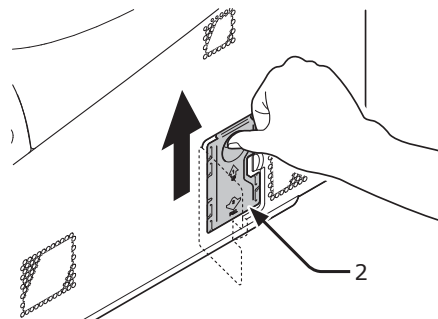
- «Отключение питания», стр. 23

- 2 Откройте крышку доступа (1).

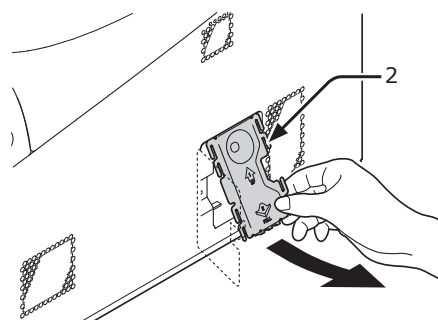


- 3 Извлеките металлическую пластину (2), сдвинув ее вверх.

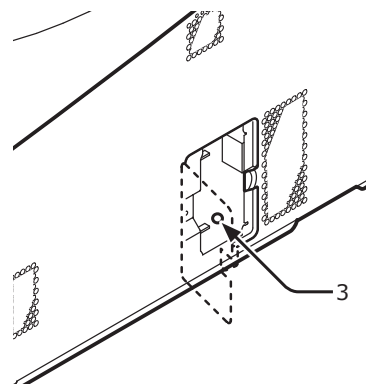
- (1) Поместите палец в выемку на металлической пластине (2) и сдвиньте пластину вверх.



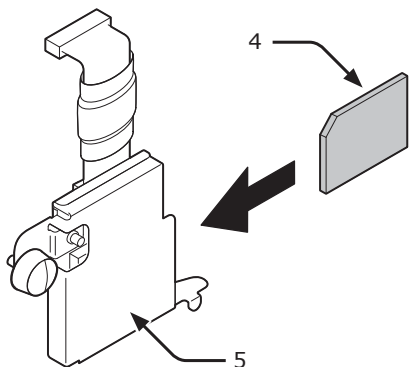
- (2) Подцепите нижнюю часть металлической пластины (2) и потяните ее на себя.



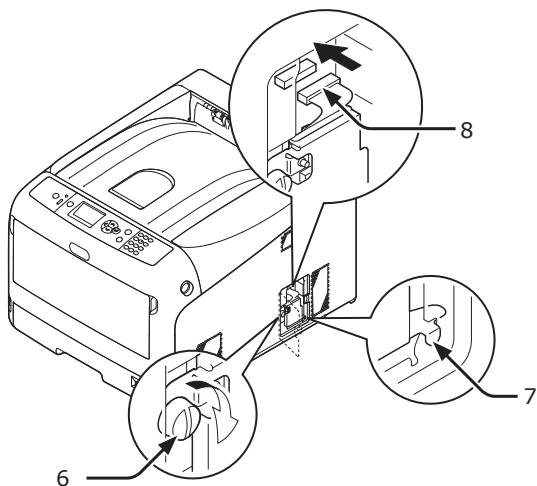
- 4 Убедитесь, что светодиод (3), на который указывает стрелка, не горит. Если светодиод горит, дождитесь, пока он погаснет.



- 5** Установите карту памяти SD (4) в разъем для карты памяти SD (5).

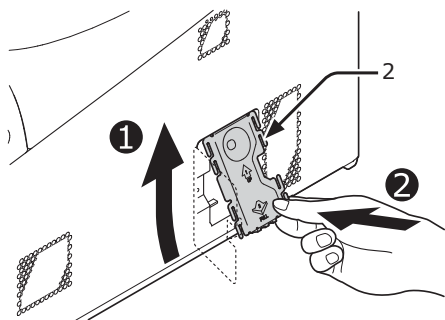


- 6** Установите разъем карты памяти SD в принтер, используя винт (6) и лапку (7) для разъема карты памяти SD, и подсоедините коннектор (8).

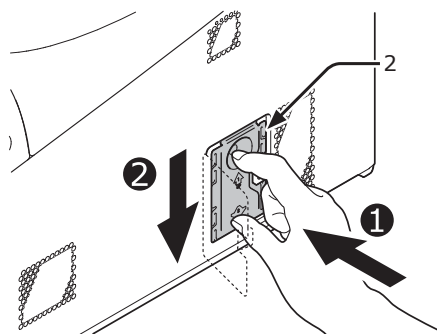


- 7** Установите металлическую пластину (2).

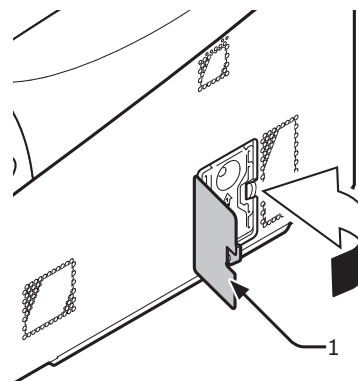
- (1)** Сначала вставьте в принтер верхнюю сторону металлической пластины (2), затем установите ее полностью.



- (2)** Придерживая нижнюю часть металлической пластины (2), сдвиньте пластину вниз и закрепите ее.

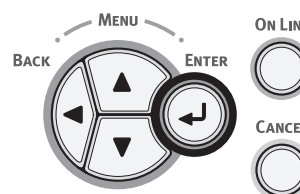


- 8** Закройте крышку доступа (1).

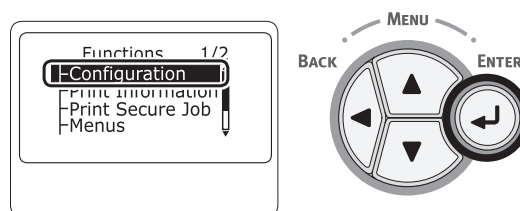


- 9** Подключите к принтеру кабель питания, кабель Ethernet и USB-кабель, а затем включите питание.

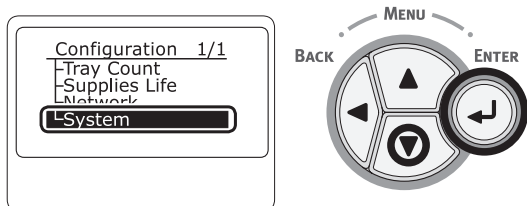
- 10** Нажмите кнопку прокрутки ▼ или ▲ на панели оператора.



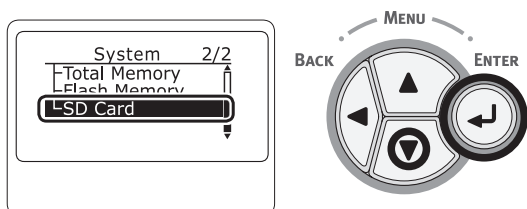
- 11** Нажмите кнопку прокрутки ▼ для выбора [**Конфигурация** (Configuration)], а затем нажмите кнопку <**ENTER** (ВВОД)>.



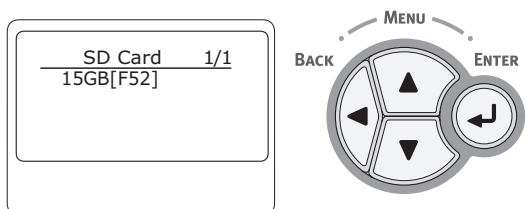
- 12** Несколько раз нажмите кнопку прокрутки ▼, чтобы выбрать [**Система (System)**], и нажмите кнопку <**ENTER (ВВОД)**>.



- 13** Несколько раз нажмите кнопку прокрутки ▼, чтобы выбрать [**Карта SD (SD Card)**], и нажмите кнопку <**ENTER (ВВОД)**>.



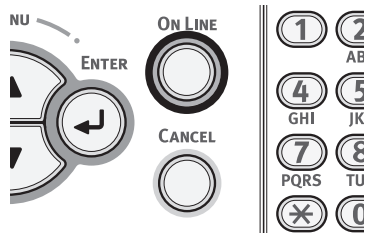
- 14** Убедитесь, что значение [**Карта SD (SD Card)**] равно [**16 ГБ (16 GB)**].



! Примечание

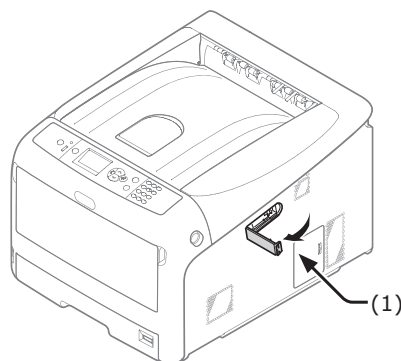
- В меню [**Карта SD**] может отображаться [**15 ГБ**]. Это не является ошибкой.
- Если значение [**Карта SD**] не увеличилось, отключите принтер, отсоедините кабель питания, кабель Ethernet и USB-кабель и переустановите карту памяти SD.

- 15** Нажмите кнопку <**ON LINE (ВКЛ)**>.

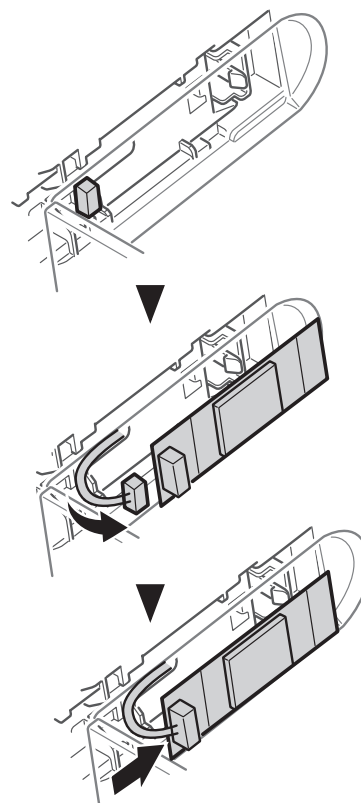


Установка модуля беспроводной ЛВС

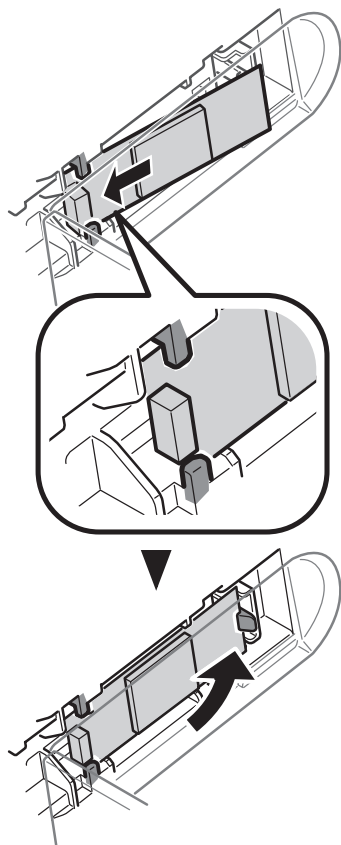
- 1 Выключите принтер, а затем отсоедините кабель питания.
- 2 Откройте крышку модуля беспроводной ЛВС (1) с правой стороны принтера.



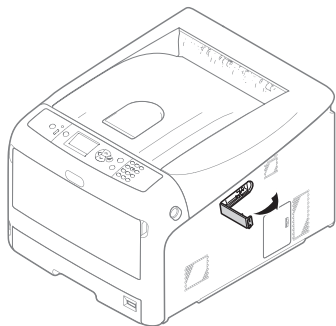
- 3 Отсоедините разъем, а затем подсоедините его к модулю беспроводной ЛВС.



4 Установите модуль беспроводной ЛВС.



5 Закройте крышку модуля беспроводной ЛВС.



- 6** Подключите кабель питания.
- 7** Включите принтер, нажимая кнопку **<ENTER (ВВОД)>**.
- 8** Нажмите кнопку **<ENTER (ВВОД)>**.
- 9** Введите пароль администратора и нажмите кнопку **<ENTER (ВВОД)>**. Пароль по умолчанию — 999999.
- 10** Нажмите кнопку прокрутки для выбора [**Беспроводной модуль**], а затем нажмите **<ENTER (ВВОД)>**.
- 11** Нажмите кнопку прокрутки для выбора [**Включить**], а затем нажмите **<ENTER (ВВОД)>**.
- 12** Нажмите кнопку **<ON LINE (ВКЛ)>**.

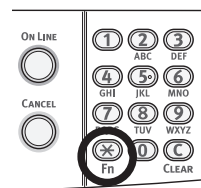
Тестирование печати с принтера

Убедитесь, что принтер выполняет печать. Проверьте настройки и состояние принтера, выполнив печать содержимого настроек (карты меню).

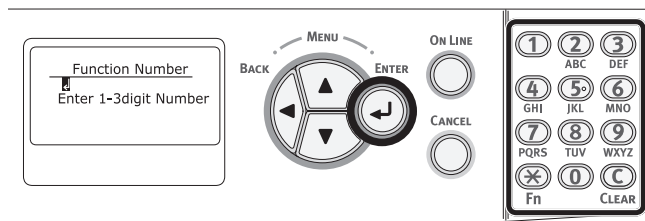
! Примечание

- Если принтер находится в режиме энергосбережения, нажмите кнопку **<POWER SAVE (ЭНЕРГОСБЕР.)>** для вывода принтера из этого режима.

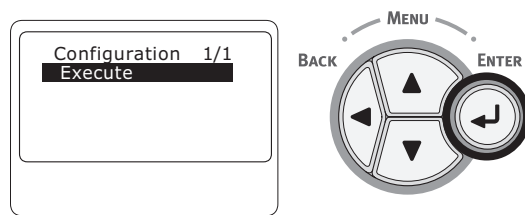
1 Нажмите клавишу **<Fn (Ф)>** на панели оператора.



2 Введите «100», используя десятиклавишную клавиатуру, и нажмите кнопку **<ENTER (ВВОД)>**.



3 Выберите [**Выполнить (Execute)**] и нажмите кнопку **<ENTER (ВВОД)>**.



4 После печати параметров принтера настройка печати с принтера будет завершена.

📖 Справка

- Также можно распечатать отчеты и списки для каждой функции. См. Руководство пользователя (Усовершенствованный).

● Подключение к компьютеру

В этом разделе представлена инструкция подключения принтера к компьютеру и установки драйвера принтера с включенного в комплект DVD с программным обеспечением.

Подготовьте компьютер с приводом DVD.

■ Способ подключения

Воспользуйтесь одним из следующих способов.

- «Сетевое подключение», стр. 34
- «Подключение по USB», стр. 45

■ Системные требования

Принтер поддерживает следующие операционные системы:

- Windows 10/Windows 10 (64-разрядная версия)
- Windows 8.1/Windows 8.1 (64-разрядная версия)
- Windows 8/Windows 8 (64-разрядная версия)
- Windows 7/Windows 7 (64-разрядная версия)
- Windows Vista/Windows Vista (64-разрядная версия)
- Windows Server 2012 R2
- Windows Server 2012
- Windows Server 2008 R2
- Windows Server 2008/Windows Server 2008 (версия x64)
- Mac OS X, версии с 10.8.5 по 10.11

■ Типы драйверов

Можно установить следующие типы драйверов.

- Для Windows

Тип	Описание
PCL	Драйвер принтера PCL подходит для печати деловых документов.
PS	Драйвер принтера PS подходит для печати документов, содержащих шрифты PostScript и данные EPS.

- Для Mac OS X

Тип	Описание
PS	Драйвер принтера PS также можно использовать для обычной печати. Драйвер принтера PS не поддерживает C813/C823.
PCL	Драйвер принтера PCL также можно использовать для обычной печати. Драйвер принтера PCL поддерживает только C813/C823.

! Примечание

- В зависимости от версии драйвера принтера и версии Windows или Mac OS X описание может отличаться.

Сетевое подключение

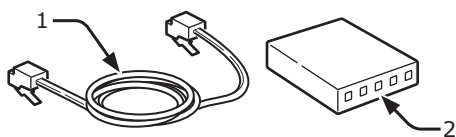
Для подключения принтера к компьютеру по сети выполните следующую процедуру.

Подключение с помощью кабеля Ethernet

Перед установкой драйвера подключите принтер к сети с помощью кабеля Ethernet.

1 Подготовьте кабель Ethernet (1) и концентратор (2).

Подготовьте кабель Ethernet (категория 5, витая пара, прямой) и концентратор.



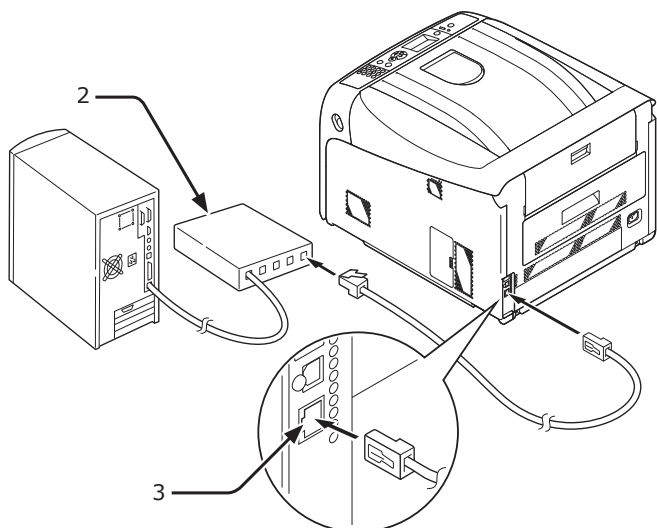
2 Отключите принтер и компьютер.

Справка

- «Отключение питания», стр. 23

3 Подсоедините один конец кабеля Ethernet к сетевому интерфейсному разъему (3) с задней стороны принтера.

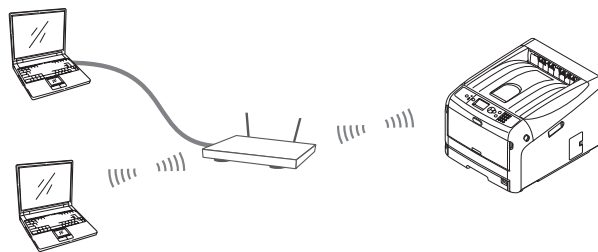
4 Подключите другой конец кабеля Ethernet к концентратору (2).



Подключение через беспроводную ЛВС (режим инфраструктуры) (дополнительно)

! Примечание

- При работе с беспроводной ЛВС устройство может переходить в спящий режим. Установка режима глубокого сна невозможна.
- Не ставьте рядом с устройством электрические приборы, которые излучают слабые электромагнитные волны (например, микроволновая печь или цифровой беспроводной телефон).
- Установите принтер рядом с точкой доступа беспроводной ЛВС или беспроводным устройством без каких-либо препятствий между ними (расстояние должно составлять не больше 30 м).
- При наличии металлической/алюминиевой оконной рамы или железобетонной стены между данным устройством и точкой доступа беспроводной ЛВС установить беспроводное подключение будет проблематично.
- Скорость передачи данных по беспроводной ЛВС может быть ниже, чем по проводной ЛВС или с помощью USB-подключения в зависимости от рабочей среды. Если необходимо напечатать данные большого размера, например, фотографию, рекомендуется подключиться к сети с помощью кабеля ЛВС или USB.



■ Чтобы выбрать допустимый шлюз по умолчанию, выполните следующие действия

- 1 Нажмите несколько раз кнопку прокрутки ▼, чтобы выбрать [**Админ. настр.**], а затем нажмите кнопку <ENTER (ВВОД)>.
- 2 Введите пароль администратора и нажмите кнопку <ENTER (ВВОД)>. Пароль по умолчанию — 999999.
- 3 Нажмите несколько раз кнопку прокрутки ▼, чтобы выбрать [**Парам. Сети**], а затем нажмите кнопку <ENTER (ВВОД)>.
- 4 Нажмите несколько раз кнопку прокрутки ▼, чтобы выбрать [**Включение шлюза по умолчанию**], а затем нажмите кнопку <ENTER (ВВОД)>.

5 Нажмите кнопку прокрутки ▼, чтобы выбрать [**Беспроводная сеть (режим инфраструктуры)**].

6 Нажмите кнопку <**ENTER** (ВВОД)>.

■ Подключение с помощью WPS

Если точка доступа беспроводной ЛВС поддерживает WPS, можно легко подключиться к беспроводной ЛВС, используя кнопку простой настройки (кнопка WPS).

Выполните указанные ниже действия для настройки.

- 1 Для получения сведений о расположении кнопки простой настройки, а также, когда ее следует нажимать, см. руководство пользователя точки доступа беспроводной ЛВС.
- 2 Убедитесь, что точка доступа беспроводной ЛВС активирована и функционирует надлежащим образом.
- 3 Включите принтер.
- 4 Нажмите несколько раз кнопку прокрутки ▼, чтобы выбрать [**Параметры беспроводной сети (режим инфраструктуры)**], а затем нажмите кнопку <**ENTER** (ВВОД)>.
- 5 Введите пароль администратора и нажмите кнопку <**ENTER** (ВВОД)>. Пароль по умолчанию — 999999.
- 6 Нажмите несколько раз кнопку прокрутки ▼, чтобы выбрать [**Автоматическая настройка (WPS)**], а затем нажмите кнопку <**ENTER** (ВВОД)>.
- 7 Выберите [**WPS-РВС**], а затем нажмите кнопку <**ENTER** (ВВОД)>.
- 8 Выберите [**Да**], а затем нажмите кнопку <**ENTER** (ВВОД)>.

9 Принтер начнет поиск точек доступа беспроводной ЛВС. В течение 2 минут нажмите и удерживайте кнопку простой настройки для точки доступа беспроводной ЛВС на протяжении нескольких секунд.

При отображении сообщения **Подключение выполнено успешно** настройка беспроводной ЛВС завершена.

При отображении сообщения **Не удалось выполнить подключение** повторите процедуру, начиная с шага 4.

Если значок антенны отображается в левом верхнем углу панели оператора, это значит, что подключение успешно выполнено.

■ Выбор точки доступа беспроводной ЛВС на панели управления для подключения

Если точка доступа беспроводной ЛВС не поддерживает WPS, можно выбрать необходимую точку доступа беспроводной ЛВС из списка точек доступа беспроводной ЛВС, которые определяются устройством. Для этого необходимо ввести ключ шифрования.

- 1 Просмотрите и запишите SSID и ключ шифрования в руководстве пользователя, которое прилагается к точке доступа беспроводной ЛВС.

Заметка

- SSID также называется «имя сети», ESSID или ESS-ID.
 - Ключ шифрования также известен как ключ сети, ключ безопасности, пароль или предварительно заданный ключ.
- 2 Убедитесь, что точка доступа беспроводной ЛВС активирована и функционирует надлежащим образом.
 - 3 Включите принтер.
 - 4 Нажмите несколько раз кнопку прокрутки ▼, чтобы выбрать [**Параметры беспроводной сети (режим инфраструктуры)**], а затем нажмите кнопку <**ENTER** (ВВОД)>.
 - 5 Введите пароль администратора и нажмите кнопку <**ENTER** (ВВОД)>. Пароль по умолчанию — 999999.

- 6 Нажмите несколько раз кнопку прокрутки ▼, чтобы выбрать [**Выбор беспроводной сети**], а затем нажмите <**ВВОД**>.
- 7 Принтер начнет поиск точек доступа беспроводной ЛВС. Подождите.
- 8 Отобразится список SSID допустимых точек доступа беспроводной ЛВС. Нажмите ▲ или ▼, выберите точку доступа беспроводной ЛВС, а затем нажмите кнопку <**ВВОД**>.

! Примечание

- Если отображается только экран [**Настройка вручную**] или SSID точки доступа беспроводной ЛВС отсутствует в списке, выполните настройку, следуя указаниям в «Настройка вручную на панели оператора для подключения».

- 9 Отобразится экран ввода ключа шифрования, который требуется для указания метода шифрования выбранной точки доступа к беспроводной ЛВС.

Заметка

- Ключ шифрования различается в зависимости от точки доступа беспроводной ЛВС или безопасности.

■ Если отображается [**Предварительно заданный ключ WPA**]

Элемент	Пояснение
Способ шифрования	WPA/WPA2-PSK
Ключ шифрования	Введите предварительно общий ключ.

■ Если отображается [**Ключ WEP**]

Элемент	Пояснение
Способ шифрования	WEP
Ключ шифрования	Введите ключ WEP.

■ Другие параметры

Элемент	Пояснение
Способ шифрования	Выключить
Ключ шифрования	Ввод ключа не требуется.

- 10 SSID, выбранный в шаге 7, и способ шифрования, выбранный в шаге 8, отображаются на экране подтверждения в целях безопасности. Если SSID аналогичен SSID, который был получен в ходе шага 1, выберите [**ВВОД**]:**выполнить** и нажмите кнопку <**ENTER (ВВОД)**>.

При отображении сообщения **Подключение выполнено успешно** настройка беспроводной ЛВС завершена.

При отображении сообщения **Не удалось выполнить подключение** повторите процедуру, начиная с шага 4.

Если значок антенны отображается в левом верхнем углу панели оператора, это значит, что подключение успешно выполнено.

■ **Настройка вручную на панели оператора для подключения**

Укажите вручную сведения о точке доступа беспроводной ЛВС (SSID, способ шифрования и ключ шифрования) для подключения к беспроводной ЛВС.

- 1 Просмотрите и запишите SSID, способ шифрования и ключ шифрования в руководстве пользователя, которое прилагается к точке доступа беспроводной ЛВС.

! Примечание

- Если в качестве способа шифрования используется WPA-EAP или WPA2-EAP, выполните настройку с веб-страницы принтера.

Заметка

- SSID также называется «имя сети», ESSID или ESS-ID.
- Ключ шифрования также известен как ключ сети, ключ безопасности, пароль или предварительно заданный ключ.

- 2 Убедитесь, что точка доступа беспроводной ЛВС активирована и функционирует надлежащим образом.
- 3 Включите принтер.
- 4 Нажмите несколько раз кнопку прокрутки ▼, чтобы выбрать [**Параметры беспроводной сети (режим инфраструктуры)**], а затем нажмите кнопку <**ENTER (ВВОД)**>.

- 5 Введите пароль администратора и нажмите кнопку <ВВОД>. Пароль по умолчанию — 999999.
- 6 Нажмите несколько раз кнопку прокрутки ▼, чтобы выбрать [**Выбор беспроводной сети**], а затем нажмите <ENTER (ВВОД)>.
- 7 Принтер начнет поиск точек доступа беспроводной ЛВС. Подождите.
- 8 Отобразится список SSID допустимых точек доступа беспроводной ЛВС. Нажмите ▲ или ▼, в нижней части списка выберите [**Настройка вручную**], а затем нажмите кнопку <ENTER (ВВОД)>.
- 9 Введите SSID, записанный в шаге 1, а затем нажмите кнопку <ENTER (ВВОД)>.

! **Примечание**

 - При вводе SSID учитывается регистр. Не допускайте ошибок при вводе.
- 10 Выберите способ шифрования, полученный в ходе шага 1, а затем нажмите кнопку <ENTER (ВВОД)>.

Заметка

 - Ключ шифрования различается в зависимости от точки доступа беспроводной ЛВС или безопасности.
- 11 Введите ключ шифрования, записанный в шаге 1, а затем нажмите кнопку <ENTER (ВВОД)>.
- 12 Нажмите кнопку <ENTER (ВВОД)>.

При отображении сообщения **Подключение выполнено успешно** настройка беспроводной ЛВС завершена.

При отображении сообщения **Не удалось выполнить подключение** повторите процедуру, начиная с шага 4.

Если значок антенны отображается в левом верхнем углу панели оператора, это значит, что подключение успешно выполнено.

Установка драйвера принтера (для Windows)

Для завершения подключения к компьютеру с ОС Windows по сети сначала задайте IP-адрес для принтера, а затем установите драйвер принтера на компьютер.

Если в сети нет DHCP-сервера или BOOTP-сервера, IP-адрес необходимо вручную настроить на компьютере или сервере.

Если сетевой администратор или поставщик услуг Интернета предоставил для компьютера и принтера уникальный IP-адрес, его необходимо ввести вручную.

! **Примечание**

- Настройку сети необходимо завершить перед выполнением этой процедуры.
- Для выполнения данной процедуры необходимо войти под учетной записью администратора.
- При настройке IP-адреса вручную IP-адрес необходимо получить у администратора сети или поставщика услуг Интернета. Если указан неверный IP-адрес, это может привести к отключению сети или доступа в Интернет.

Заметка

- Если выполняется настройка небольшой сети, которая включает только принтер и компьютер, используйте описанную ниже процедуру установки IP-адреса (в соответствии с RFC1918).

Для компьютера

IP-адрес:	192.168.0.1~254
Маска подсети:	255.255.255.0
Шлюз по умолчанию:	не используется
DNS-сервер:	не используется

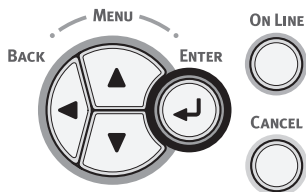
Для принтера

Установка IP адреса:	вручную
IP-адрес:	192.168.0.1~254 (выберите значение, отличное от установленного на компьютере)
Маска подсети:	255.255.255.0
Шлюз по умолчанию:	0.0.0.0
Масштаб сети:	мелкая

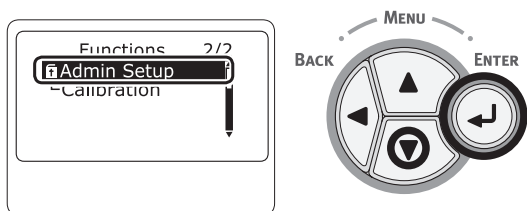
- Чтобы настроить [**Масштаб сети**], нажмите кнопку прокрутки ▼ или ▲, а затем выберите [**Админ.настр.**] > [**Парам.Сети**] > [**Масштаб сети**].

□ Сначала установите IP-адрес принтера.

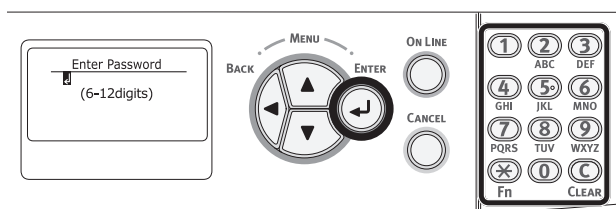
- 1 Включите принтер.
- 2 Нажмите кнопку **<MENU (МЕНЮ)>** на панели оператора.



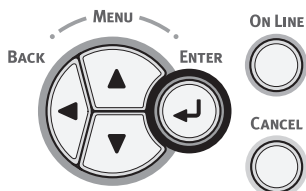
- 3 Нажмите кнопку прокрутки **▼**, чтобы выбрать [**Админ.настр.** (Admin Setup)], и нажмите кнопку **<ENTER (ВВОД)>**.



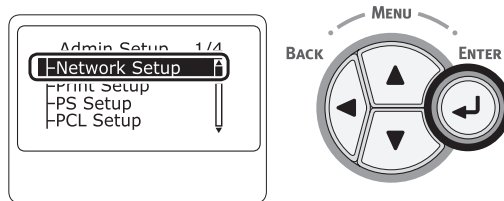
- 4 Введите пароль администратора, используя цифровые клавиши (0-9). Пароль по умолчанию: «999999». После ввода каждого символа нажимайте кнопку **<ENTER (ВВОД)>**.



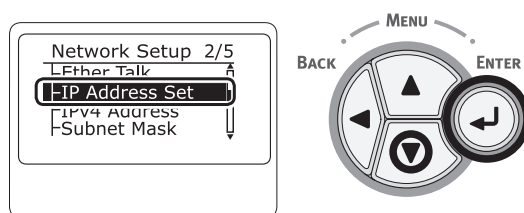
- 5 Нажмите кнопку **<ENTER (ВВОД)>**.



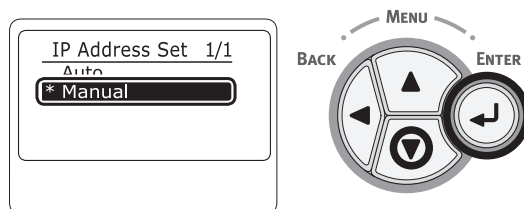
- 6 Убедитесь, что выбран пункт [**Парам.Сети (Network Setup)**], и нажмите кнопку **<ENTER (ВВОД)>**.



- 7 Нажмите **▼**, чтобы выбрать [**Адресное пр-во IP (IP Address Set)**], и нажмите кнопку **<ENTER (ВВОД)>**.

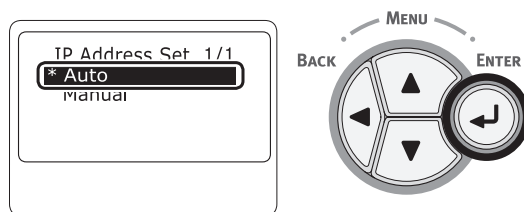


- 8 При настройке IP-адреса вручную нажмите кнопку прокрутки **▼** и выберите [**Ручной (Manual)**], а затем нажмите кнопку **<ENTER (ВВОД)>**. Перейдите к шагу 9.

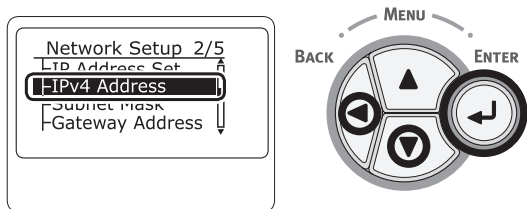


Если IP-адрес получается автоматически, убедитесь, что выбран параметр [**Авто (Auto)**], и нажмите кнопку **<ENTER (ВВОД)>**.

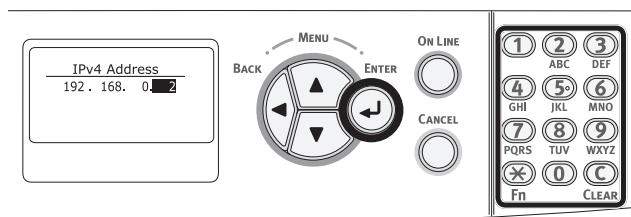
Перейдите к шагу 15.



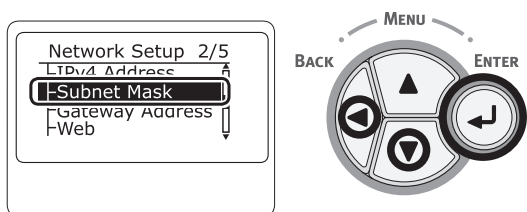
- 9** Нажимайте кнопку **<BACK (НАЗАД)>**, пока не появится [**Парам.Сети** (Network Setup)].
 Нажмите кнопку прокрутки **▼**, чтобы выбрать [**адрес IPv4** (IPv4 Address)], и нажмите кнопку **<ENTER (ВВОД)>**.



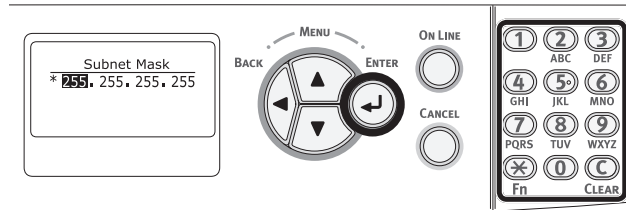
- 10** Введите IP-адрес, используя цифровые клавиши (0-9), и нажмите кнопку **<ENTER (ВВОД)>**.
 Для перехода к следующему полю нажмите кнопку **<ENTER (ВВОД)>**.



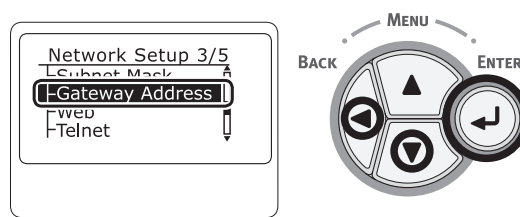
- 11** Нажимайте кнопку **<BACK (НАЗАД)>**, пока не появится [**Парам.Сети** (Network Setup)].
 Нажмите кнопку прокрутки **▼**, чтобы выбрать [**Маска Сети** (Subnet Mask)], и нажмите кнопку **<ENTER (ВВОД)>**.



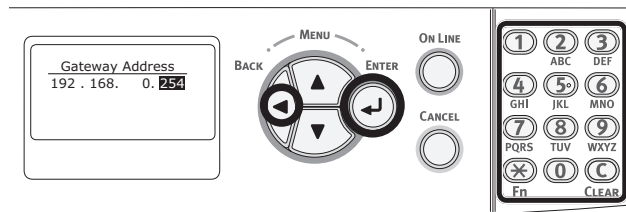
- 12** Введите маску подсети используя такую же процедуру, как при вводе IP-адреса.
 Для перехода к следующему полю нажмите кнопку **<ENTER (ВВОД)>**.



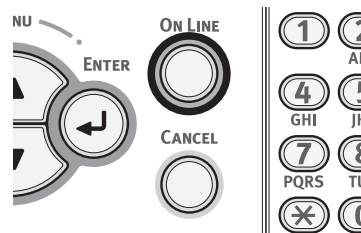
- 13** Нажимайте кнопку **<BACK (НАЗАД)>**, пока не появится [**Парам.Сети** (Network Setup)].
 Нажмите кнопку прокрутки **▼**, чтобы выбрать [**Адрес Шлюза** (Gateway Address)], и нажмите кнопку **<ENTER (ВВОД)>**.



- 14** Введите адрес шлюза по умолчанию и нажмите кнопку **<ENTER (ВВОД)>**.
 Для перехода к следующему полю нажмите кнопку **<ENTER (ВВОД)>**.
 После ввода всех параметров нажмите кнопку **<BACK (НАЗАД)>**.



- 15** После отображения экрана меню нажмите кнопку **<ON LINE (ВКЛ)>**, чтобы сохранить настройки сети.



□ Затем установите драйвер принтера на компьютер.

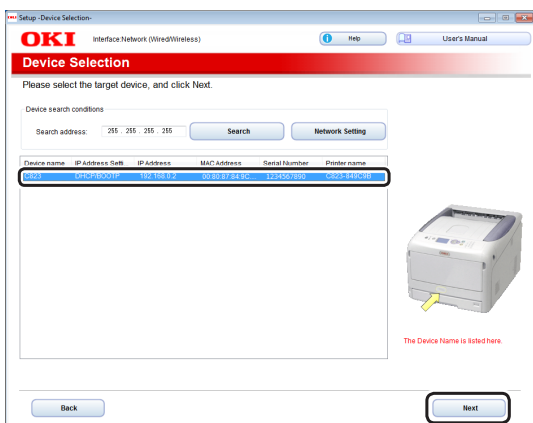
- 1 Вставьте DVD-диск с программным обеспечением в компьютер.
- 2 При отображении [**Автозапуск**] щелкните [**Запустить Setup.exe**].



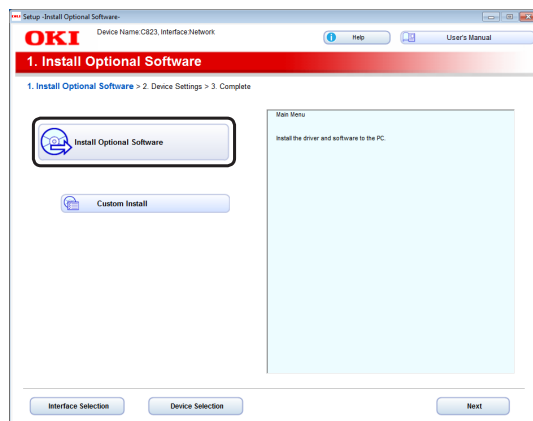
Заметка

- Если отображается диалоговое окно [**Управление учетной записью пользователя**], щелкните [**Да**].

- 3 В раскрывающемся списке выберите язык.
- 4 Прочитайте лицензионное соглашение и щелкните [**Принять**].
- 5 Прочитайте [**Советы по окружению**], а затем щелкните [**Далее**].
- 6 Выберите [**Сеть**] в соответствии со способом подключения устройства и компьютера, а затем щелкните [**Далее**].
- 7 Выберите название модели устройства и щелкните [**Далее**].



8 Щелкните [**Установка дополнительного ПО**].



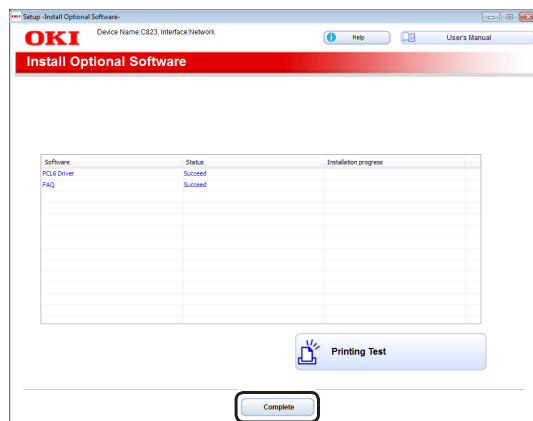
Начнется выполнение установки.

Заметка

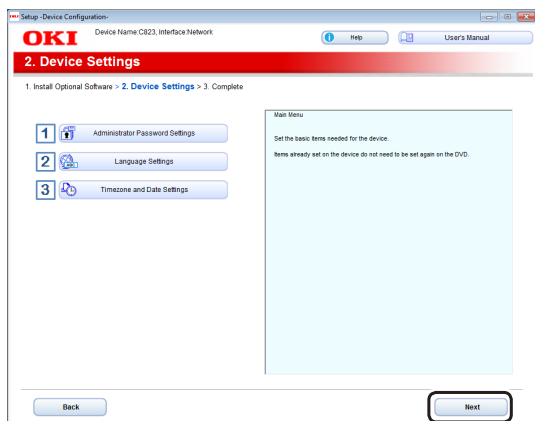
- Будет установлено следующее программное обеспечение.
 - Драйвер принтера PCL6 (Включая сетевое расширение и утилиту печати образцов цвета)
 - Часто задаваемые вопросы
- Другое программное обеспечение можно установить с помощью функции выборочной установки

9 Убедитесь, что программное обеспечение установлено успешно, затем щелкните [**Пробная печать**]. Выберите принтер для пробной печати, а затем щелкните [**Печать тестовой страницы**]. Убедитесь, что пробная печать выполнена успешно, а затем щелкните [**ОК**].

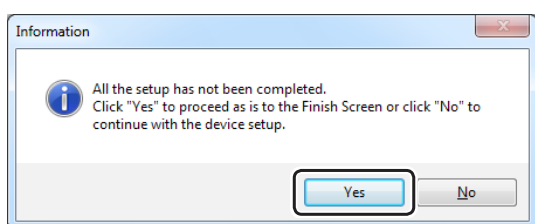
10 Щелкните [**Завершить**].



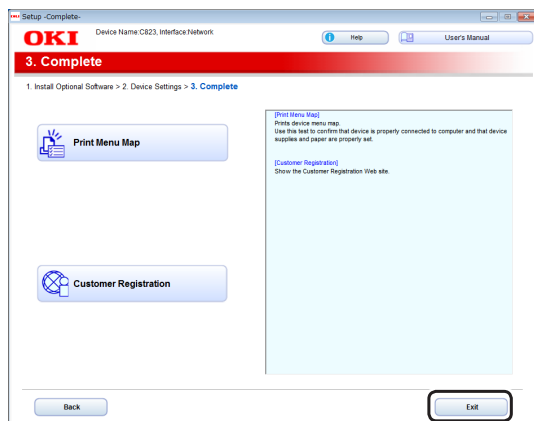
11 Щелкните [Далее].



Если отображается следующее диалоговое окно, щелкните [Да].



12 Щелкните [Закреть].



Установка драйвера принтера (для Mac OS X)

Для подключения по сети к компьютеру с ОС Mac установите драйвер принтера на компьютер и настройте принтер в качестве сетевого принтера.

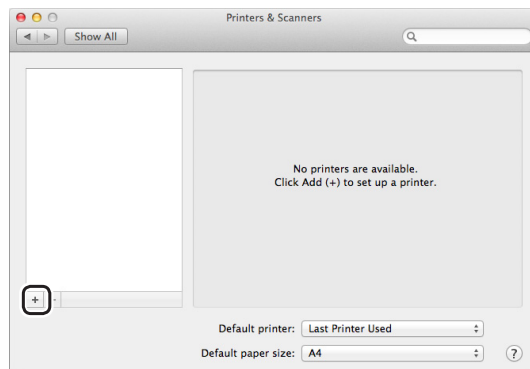
! Примечание

- Перед началом этой операции отключите программу защиты от вирусов.

■ Установите драйвер принтера для Mac OS X PS. (Кроме C813/ C823)

По завершении установки в ходе выполнения шага 14 выполните печать тестовой страницы.

- 1 Убедитесь, что устройство и компьютер подключены и включено питание устройства.
- 2 Вставьте DVD-диск с программным обеспечением в компьютер.
- 3 Дважды щелкните значок [OKI] на рабочем столе.
- 4 [Драйверы] > [PS] > дважды щелкните [Установщик для OSX].
- 5 Введите пароль администратора, а затем щелкните [OK]. Следуйте инструкциям на экране для завершения установки.
- 6 В меню Apple выберите [Системные настройки].
- 7 Щелкните [Принтеры и сканеры].
- 8 Щелкните [+], а затем при отображении меню выберите [Добавить принтер или сканер].

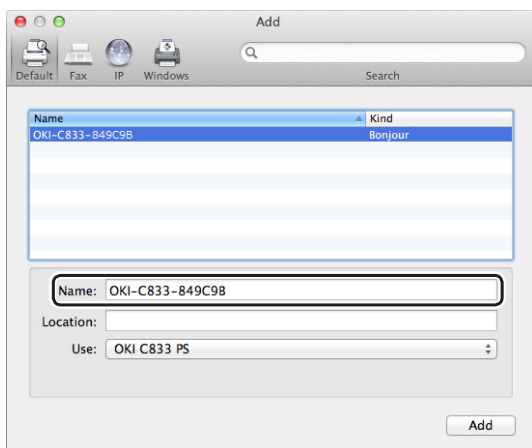


- 9 Щелкните [По умолчанию].
- 10 Выберите устройство, на котором для параметра [Тип] задано значение [Bonjour], а затем выберите [OKI C833 PS] в [Использовать].

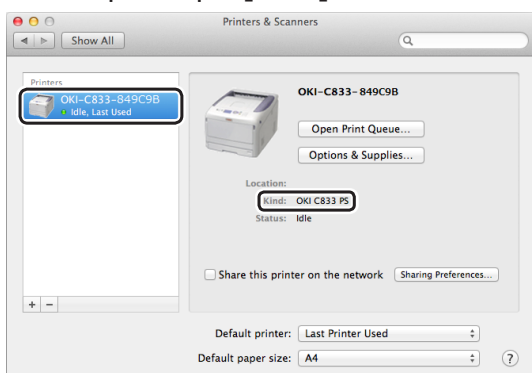
Подключение	Имя принтера	Тип
Сеть	OKI-C833 (последние 6 цифр MAC-адреса)	Bonjour
USB	OKI DATA CORP C833	USB

Заметка

- Чтобы изменить имя, введите новое имя в поле [Имя:].



- 11 Щелкните [**Добавить**].
- 12 При отображении экрана конфигурации устанавливаемых параметров щелкните [**ОК**].
- 13 Убедитесь, что данное устройство добавлено в список [**Принтеры**], а значение [**OKI C833 PS**] отображается для параметра [**Тип**].



! Примечание

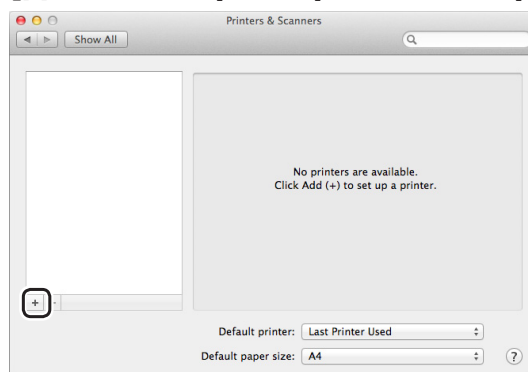
- Если [**OKI C833 PS**] не отображается в списке [**Тип**], щелкните [**—**] для удаления устройства из списка [**Принтеры**], а затем повторите шаги с 8 по 12.

- 14 Щелкните [**Открыть очередь печати...**].
- 15 Выберите [**Печать тестовой страницы**] в меню [**Принтер**].

■ **Установите драйвер принтера для Mac OS X PCL. (Только C813/C823)**

По завершении установки в ходе выполнения шага 14 выполните печать тестовой страницы.

- 1 Убедитесь, что устройство и компьютер подключены и включено питание устройства.
- 2 Вставьте DVD-диск с программным обеспечением в компьютер.
- 3 Дважды щелкните значок [**OKI**] на рабочем столе.
- 4 [**Драйверы**] > [**PCL**] > [**C823**] > дважды щелкните [**Установщик для OSX**].
- 5 Введите пароль администратора, а затем щелкните [**ОК**].
Следуйте инструкциям на экране для завершения установки.
- 6 В меню Apple выберите [**Системные настройки**].
- 7 Щелкните [**Принтеры и сканеры**].
- 8 Щелкните [**+**], а затем при отображении меню выберите [**Добавить принтер или сканер**].

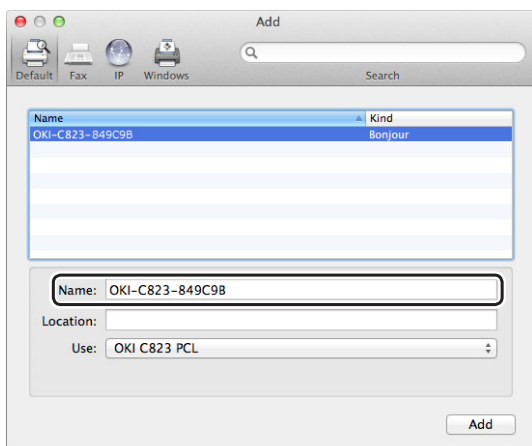


- 9 Щелкните [**По умолчанию**].
- 10 Выберите устройство, на котором для параметра [**Тип**] задано значение [**Bonjour**], а затем выберите [**OKI C823 PCL**] в [**Использовать**].

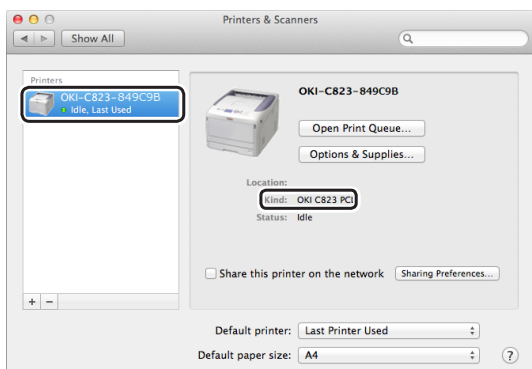
Типы имен	Отображается для подключения	Список методов
Сеть	OKI-C823 (последние 6 цифр MAC-адреса)	Bonjour
USB	OKI DATA CORP C823	USB

Заметка

- Чтобы изменить имя, введите новое имя в поле **[Имя:]**.



- Щелкните **[Добавить]**.
- При отображении экрана конфигурации устанавливаемых параметров щелкните **[ОК]**.
- Убедитесь, что данное устройство добавлено в список **[Принтеры]**, а значение **[OKI C823 PCL]** отображается для параметра **[Тип]**.



! Примечание

- Если **[OKI C823 PCL]** не отображается в списке **[Тип]**, щелкните **[—]** для удаления устройства из списка **[Принтеры]**, а затем повторите шаги с 8 по 12.

- Щелкните **[Открыть очередь печати...]**.
- Выберите **[Печать тестовой страницы]** в меню **[Принтер]**.

Подключение через беспроводную ЛВС (режим точки доступа) (дополнительно)

Беспроводная ЛВС (режим точки доступа) напрямую подключается к беспроводному устройству (компьютер, планшет, смартфон и т. д.), без использования точки доступа беспроводной ЛВС.

! Примечание

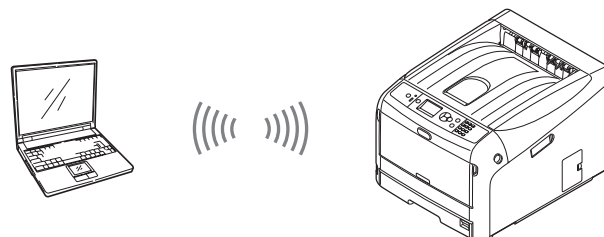
- Нельзя одновременно включить беспроводную ЛВС (режим инфраструктуры) и беспроводную ЛВС (режим точки доступа).
- Не ставьте рядом с устройством электрические приборы, которые излучают слабые электромагнитные волны (например, микроволновая печь или цифровой беспроводной телефон).
- При наличии металлической/алюминиевой оконной рамы или железобетонной стены между данным устройством и беспроводным терминалом (компьютер, планшет, смартфон и т. д.) установить беспроводное подключение будет проблематично.
- Скорость передачи данных по беспроводной ЛВС может быть ниже, чем по проводной ЛВС или с помощью USB-подключения в зависимости от рабочей среды. Рекомендуется подключиться к сети с помощью кабеля ЛВС или USB.

Подготовка к подключению беспроводной ЛВС (режим точки доступа).

Устройство функционирует в качестве простой беспроводной точки доступа, поэтому можно напрямую подключить к нему какой-либо беспроводной терминал (компьютер, планшет, смартфон и т. д.).

Перед подключением, убедитесь, что используемое беспроводное устройство поддерживает следующее.

Элемент	Значение
Стандарт	IEEE 802.11 b/g/n
Безопасность	WPA2-PSK (AES)



Автоматическая настройка (кнопка)

Если беспроводной терминал (компьютер, планшет, смартфон и т. д.) поддерживает WPS-PBC (кнопка), можно использовать кнопку WPS для подключения беспроводным способом (режим точки доступа).

Выполните следующие действия для подключения.

- 1 Для получения сведений о расположении кнопки WPS см. руководство пользователя соответствующего беспроводного терминала (компьютер, планшет, смартфон и т. д.).
- 2 Включите принтер.
- 3 Нажмите несколько раз кнопку прокрутки ▼, чтобы выбрать [**Параметры беспроводной сети (режим точки доступа)**], а затем нажмите <ВВОД>.
- 4 Введите пароль администратора и нажмите кнопку <ВВОД>. (Пароль по умолчанию — 999999).
- 5 Выберите [**Включите**], а затем нажмите кнопку <ВВОД>.
- 6 Нажмите кнопку прокрутки ▼, чтобы выбрать [**Автоматическая настройка (кнопка)**], а затем нажмите <ВВОД>.
- 7 Выберите [**Да**], а затем нажмите кнопку <ВВОД>.
- 8 Запустите WPS-PBC (кнопка) на беспроводном терминале (компьютер, планшет, смартфон и т. д.).

Подключения вручную

Если беспроводной терминал (компьютер, планшет, смартфон и т. д.) не поддерживает WPS-PBC (кнопка), можно ввести SSID и пароль устройства для беспроводного терминала (компьютер, планшет, смартфон и т. д.) для выполнения подключения.

Выполните следующие действия для подключения.

- 1 Включите принтер.
- 2 Нажмите несколько раз кнопку прокрутки ▼, чтобы выбрать [**Параметры беспроводной сети (режим точки доступа)**], а затем нажмите кнопку <ВВОД>.
- 3 Введите пароль администратора и нажмите кнопку <ВВОД>. (Пароль по умолчанию — 999999).
- 4 Выберите [**Включите**], а затем нажмите кнопку <ВВОД>.
- 5 Нажмите несколько раз кнопку прокрутки ▼, чтобы выбрать [**Настройка вручную**], а затем нажмите <ВВОД>.
- 6 Просмотрите [**SSID**] и [**Пароль**], которые отображаются на дисплее принтера.
- 7 Введите [**SSID**] и [**Пароль**] принтера, которые были получены в ходе шага 7, для беспроводного терминала (компьютер, планшет, смартфон и т. д.).

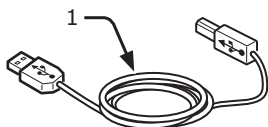
Подключение по USB

Для подключения принтера к компьютеру по USB выполните следующую процедуру.

Подключение USB-кабеля

1 Подготовьте USB-кабель (1).

Кабель USB не включен в комплект поставки принтера. Приобретите отдельно кабель USB 2.0.



Заметка

- Используйте кабель USB 2.0 Hi-Speed для подключения USB 2.0 Hi-Speed.

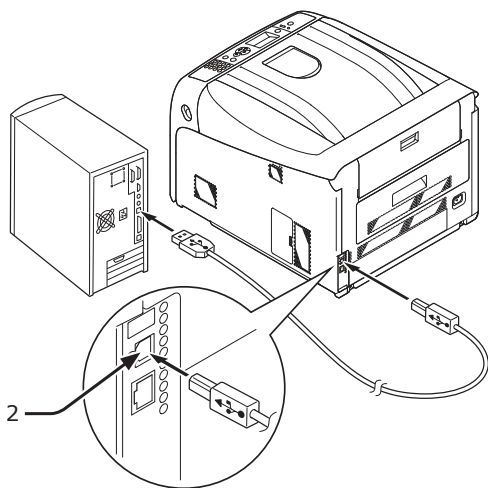
2 Отключите принтер и компьютер.

Справка

- «Отключение питания», стр. 23

3 Подсоедините один конец USB-кабеля к разъему USB (2) с задней стороны принтера.

4 Подсоедините другой конец USB-кабеля к разъему USB на компьютере.



Примечание

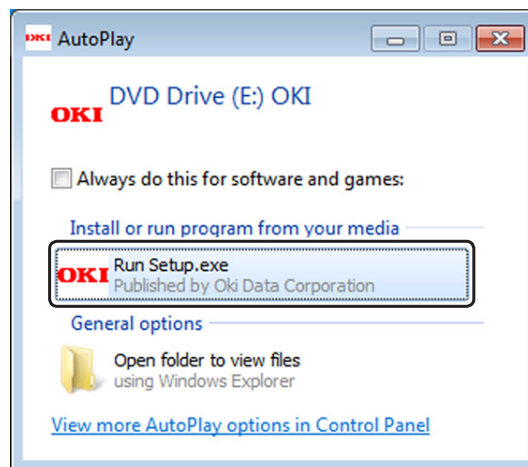
- Не подсоединяйте USB-кабель к сетевому интерфейсному разъему. Это может привести к возникновению повреждений.

Установка драйвера принтера (для Windows)

Примечание

- Для выполнения этой процедуры необходимо войти под учетной записью администратора.

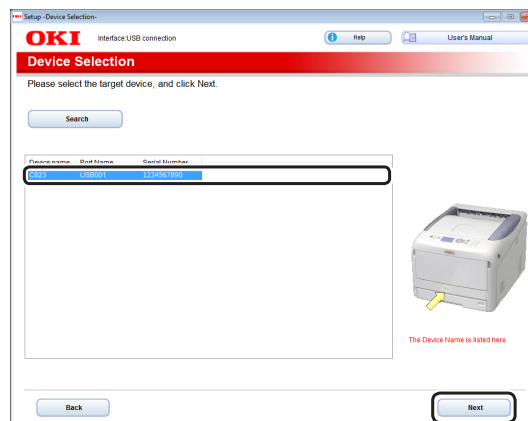
- Вставьте DVD-диск с программным обеспечением в компьютер.
- При отображении [**Автозапуск**] щелкните [**Запустить Setup.exe**].



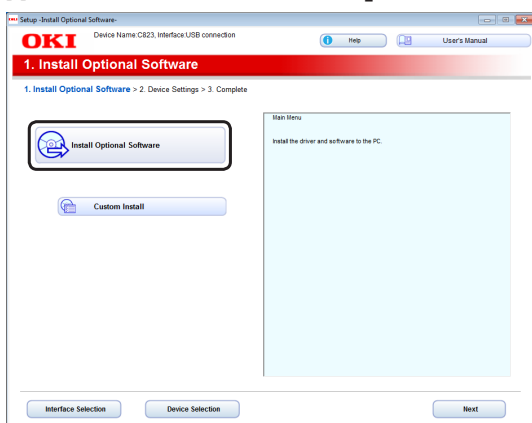
Заметка

- Если отображается диалоговое окно [**Управление учетной записью пользователя**], щелкните [**Да**].

- В раскрывающемся списке выберите язык.
- Прочитайте лицензионное соглашение и щелкните [**Принять**].
- Прочитайте [**Советы по окружению**], а затем щелкните [**Далее**].
- Выберите [**USB**] в соответствии со способом подключения устройства и компьютера, а затем щелкните [**Далее**].
- Выберите название модели устройства и щелкните [**Далее**].



8 Щелкните [Установка дополнительного ПО].



Начнется выполнение установки.

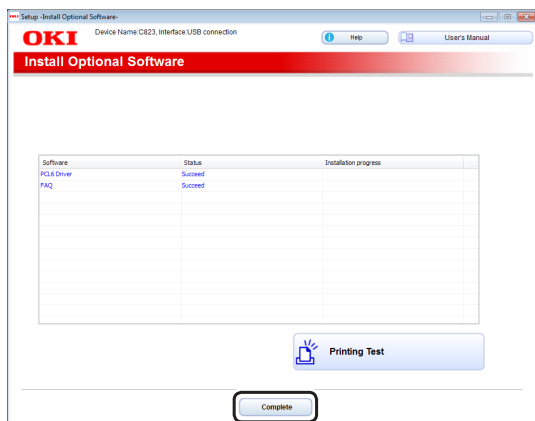
Заметка

- Будет установлено следующее программное обеспечение.
 - Драйвер принтера PCL6 (Включая утилиту печати образцов цвета)
 - Часто задаваемые вопросы
- Другое программное обеспечение можно установить с помощью функции выборочной установки.

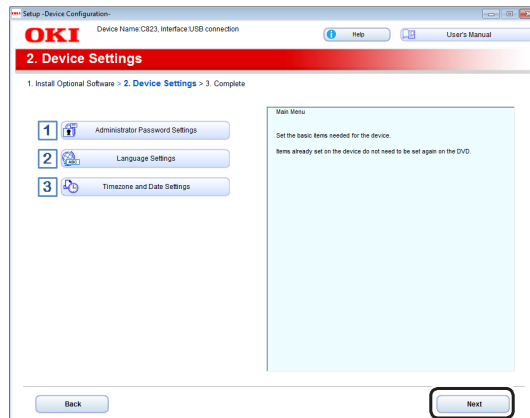
9 Убедитесь, что программное обеспечение установлено успешно, затем щелкните [Пробная печать].

Выберите принтер для пробной печати, а затем щелкните [Печать тестовой страницы]. Убедитесь, что пробная печать выполнена успешно, а затем щелкните [ОК].

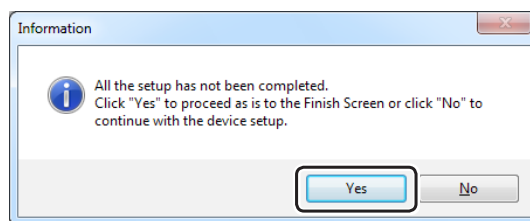
10 Щелкните [Завершить].



11 Щелкните [Далее].



Если отображается следующее диалоговое окно, щелкните [Да].



12 Щелкните [Закорить].



Установка драйвера принтера (для Mac OS X)

! Примечание

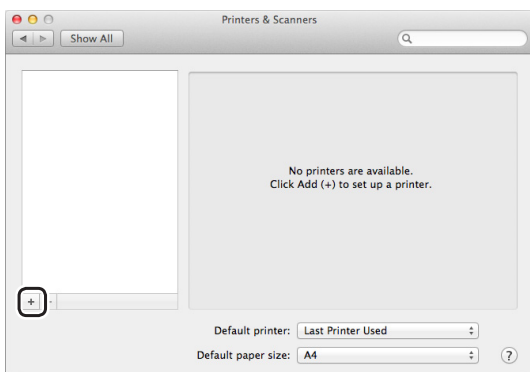
- Перед началом этой операции отключите программу защиты от вирусов.

■ Установите драйвер принтера для Mac OS X PS. (Кроме C813/ C823)

По завершении установки в ходе выполнения шага 14 выполните печать тестовой страницы.

- 1 Убедитесь, что устройство и компьютер подключены и включено питание устройства.

- 2 Вставьте DVD-диск с программным обеспечением в компьютер.
- 3 Дважды щелкните значок **[OKI]** на рабочем столе.
- 4 **[Драйверы]** > **[PS]** > дважды щелкните **[Установщик для OSX]**.
- 5 Введите пароль администратора, а затем щелкните **[ОК]**.
Следуйте инструкциям на экране для завершения установки.
- 6 В меню Apple выберите **[Системные настройки]**.
- 7 Щелкните **[Принтеры и сканеры]**.
- 8 Щелкните **[+]**, а затем при отображении меню выберите **[Добавить принтер или сканер]**.

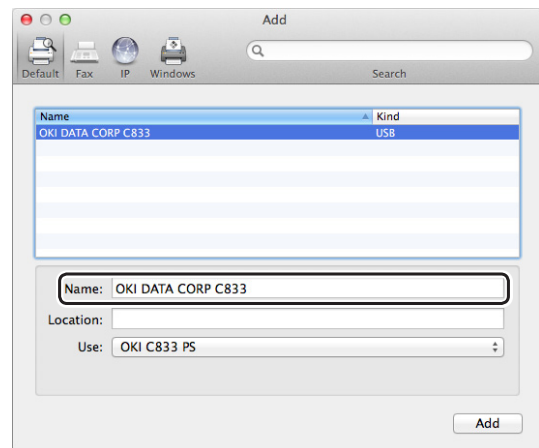


- 9 Щелкните **[По умолчанию]**.
- 10 Выберите устройство, на котором для параметра **[Тип]** задано значение **[USB]**, а затем выберите **[OKI C833 PS]** в **[Использовать]**.

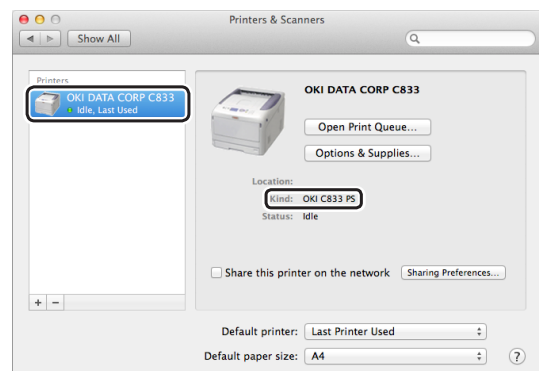
Подключение	Имя принтера	Тип
Сеть	OKI-C833 (последние 6 цифр MAC-адреса)	Bonjour
USB	OKI DATA CORP C833	USB

Заметка

- Чтобы изменить имя, введите новое имя в поле **[Имя:]**.



- 11 Щелкните **[Добавить]**.
- 12 При отображении экрана конфигурации устанавливаемых параметров щелкните **[ОК]**.
- 13 Убедитесь, что данное устройство добавлено в список **[Принтеры]**, а значение **[OKI C833 PS]** отображается для параметра **[Тип]**.



! Примечание

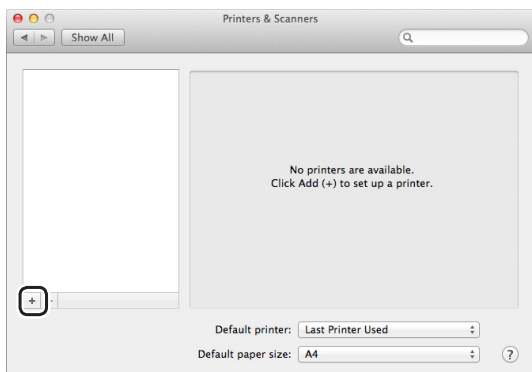
- Если **[OKI C833 PS]** не отображается в списке **[Тип]**, щелкните **[−]** для удаления устройства из списка **[Принтеры]**, а затем повторите шаги с 8 по 12.

- 14 Щелкните **[Открыть очередь печати...]**.
- 15 Выберите **[Печать тестовой страницы]** в меню **[Принтер]**.

■ Установите драйвер принтера для Mac OS X PCL. (Только C813/C823)

По завершении установки в ходе выполнения шага 14 выполните печать тестовой страницы.

- 1 Убедитесь, что устройство и компьютер подключены и включено питание устройства.
- 2 Вставьте DVD-диск с программным обеспечением в компьютер.
- 3 Дважды щелкните значок [ОКІ] на рабочем столе.
- 4 [Драйверы] > [PCL] > [C823] > дважды щелкните [Установщик для OSX].
- 5 Введите пароль администратора, а затем щелкните [ОК].
Следуйте инструкциям на экране для завершения установки.
- 6 В меню Apple выберите [Системные настройки].
- 7 Щелкните [Принтеры и сканеры].
- 8 Щелкните [+], а затем при отображении меню выберите [Добавить принтер или сканер].

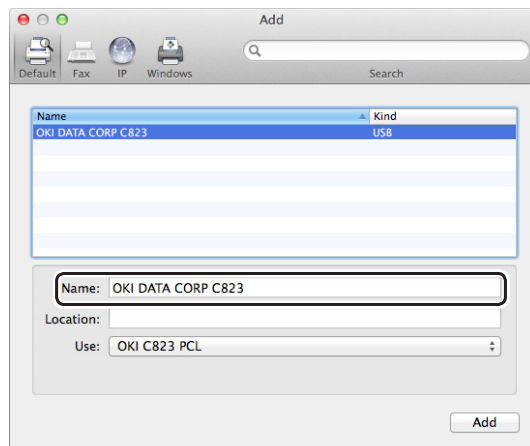


- 9 Щелкните [По умолчанию].
- 10 Выберите устройство, на котором для параметра [Тип] задано значение [USB], а затем выберите [ОКІ C823 PCL] в [Использовать].

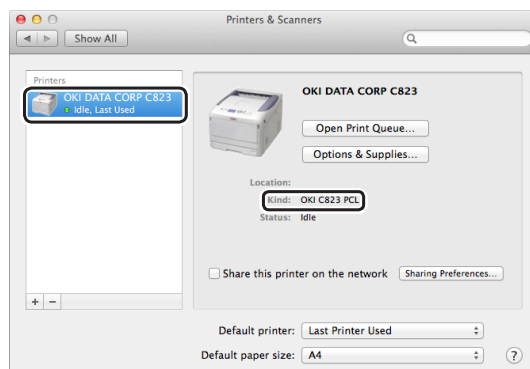
Типы имен	Отображается для подключения	Список методов
Сеть	ОКІ-C823 (последние 6 цифр MAC-адреса)	Bonjour
USB	ОКІ DATA CORP C823	USB

Заметка

- Чтобы изменить имя, введите новое имя в поле [Имя:].



- 11 Щелкните [Добавить].
- 12 При отображении экрана конфигурации устанавливаемых параметров щелкните [ОК].
- 13 Убедитесь, что данное устройство добавлено в список [Принтеры], а значение [ОКІ C823 PCL] отображается для параметра [Тип].



! Примечание

- Если [ОКІ C823 PCL] не отображается в списке [Тип], щелкните [-] для удаления устройства из списка [Принтеры], а затем повторите шаги с 8 по 12.

- 14 Щелкните [Открыть очередь печати...].
- 15 Выберите [Печать тестовой страницы] в меню [Принтер].

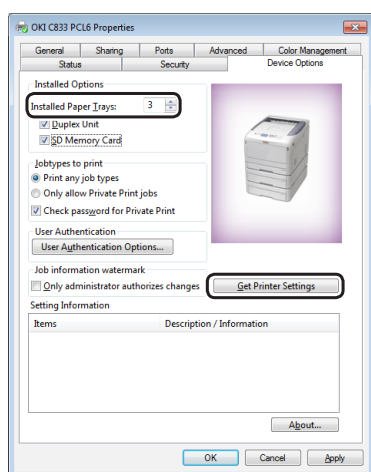
При использовании дополнительных принадлежностей

Если были установлены такие элементы, как блок дополнительного лотка и/или устройство для чтения SD-карт памяти, измените настройки драйвера по следующей инструкции.

■ Для драйвера Windows PCL

- 1 Нажмите [**Пуск**] > [**устройства и принтеры**].
- 2 Правой кнопкой мыши нажмите на значок [**OKI C833**] и выберите [**Свойства принтера**]. (если установлено несколько драйверов принтеров, выберите [**Свойства принтера**] > [**OKI C833 PCL6**].)
- 3 Перейдите на вкладку [**Параметры устройства** (Device Options)].
- 4 При использовании сетевого подключения выберите [**Получить настройки принтера** (Get Printer Settings)].

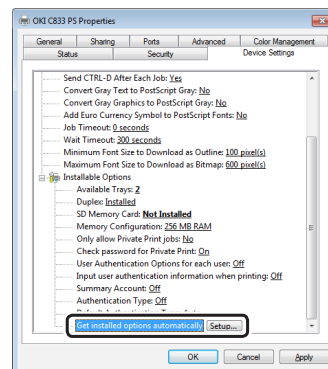
При использовании подключения по USB в поле [**Установленные лотки для бумаги:** (Installed Paper Trays)] введите общее число лотков за исключением универсального лотка. Например, если установлено три дополнительных лотка, введите «4», так как доступны лотки 1, 2, 3 и 4.



- 5 Нажмите [**OK (OK)**].

■ Для драйвера Windows PS

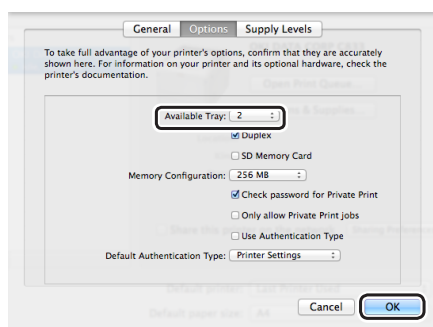
- 1 Нажмите [**Пуск**] > [**устройства и принтеры**].
- 2 Правой кнопкой мыши нажмите на значок [**OKI C833**] и выберите [**Свойства принтера**]. (если установлено несколько драйверов принтеров, выберите [**Свойства принтера**] > [**OKI C833 PS**].)
- 3 Перейдите на вкладку [**Device Settings** (Device Settings)].
- 4 При использовании сетевого подключения в поле [**Доступные параметры** (Installable Options)] выберите [**Получить установленные параметры автоматически** (Get installed options automatically)] и нажмите [**Нестандартный размер** (Setup)].
При использовании подключения по USB в поле [**Доступные лотки**] в группе [**Доступные параметры**] введите соответствующее количество лотков.



- 5 Нажмите [**OK (OK)**].

■ Для драйвера Mac OS X

- 1 В меню Apple выберите [**Системные настройки**].
- 2 Нажмите [**Принтеры и сканеры** (Printers & Scanners)].
- 3 Выберите имя принтера и нажмите [**Параметры и запасы** (Options & Supplies)].
- 4 Перейдите на вкладку [**Параметры** (Options)].
- 5 Введите количество доступных лотков в поле [**Установленные лотки для бумаги:** (Available Tray)] и нажмите [**ОК** (OK)].



2. Базовые операции печати

В данном разделе представлены инструкции по выполнению печати документов с компьютера.

● Требования к бумаге

Поддерживаемые типы бумаги

Для обеспечения высокого качества результатов используйте бумагу, удовлетворяющую требованиям в отношении качества материала, веса и обработки поверхности. Используйте бумагу для печати цифровых фотографий.

В случае использования бумаги, не соответствующей рекомендациям, заранее проверьте качество печати и убедитесь в отсутствии проблем при подаче бумаги, чтобы исключить возникновение ошибок. Принтер поддерживает следующие типы бумаги.

Тип бумаги	Формат бумаги, мм (дюймы)		Вес бумаги
Обычная бумага	A3	297 x 420	От 64 до 256 г/м ² Для двусторонней печати: от 64 до 220 г/м ² ! Примечание • Если установлен формат A6, A5 или если заданная ширина бумаги меньше 148 мм (ширина формата A5), печать будет выполняться медленнее.
	A4	210 x 297	
	A5	148 x 210	
	A6	105 x 148	
	B4	257 x 364	
	B5	182 x 257	
	B6	128 x 182	
	B6 Half	64 x 182	
	Tabloid	(11 x 17)	
	Letter	215,9 x 279,4 (8,5 x 11)	
	Legal 13»	215,9 x 330,2 (8,5 x 13)	
	Legal 13,5»	215,9 x 342,9 (8,5 x 13,5)	
	Legal 14»	215,9 x 355,6 (8,5 x 14)	
	Executive	184,2 x 266,7 (7,25 x 10,5)	
	Statement	(5,5 x 8,5)	
	8,5»SQ	(8,5 x 8,5)	
	8K (260 x 368 мм)	260 x 368	
	8K (270 x 390 мм)	270 x 390	
	8K (273 x 394 мм)	273 x 394	
	16K (184 x 260 мм)	184 x 260	
16K (195 x 270 мм)	195 x 270		
16K (197 x 273 мм)	197 x 273		
Размер определен пользователем	Ширина: 64—297 Длина: 90—1321	От 64 до 256 г/м ²	

Тип бумаги	Формат бумаги, мм (дюймы)		Вес бумаги
Конверт	Nagagata #3	120 x 235	Конверты должны быть из бумаги весом 24 фунта, а клапаны конвертов должны быть согнуты
	Nagagata #4	90 x 205	
	Nagagata #40	90 x 225	
	Youkei #0	120 x 235	
	Youkei #4	105 x 235	
	Kakugata #2	240 x 332	
	Kakugata #3	216 x 277	
	C4	229 x 324	
	C5	162 x 229	
	DL	110 x 220	
	Com-10	104,8 x 241,3	
Открытка	Открытка	76,2 x 127 (3 x 5)	
Фото	Фото (4 x 6 дюймов)	(4 x 6)	
	Фото (5 x 7 дюймов)	(5 x 7)	
Hagaki	Hagaki	100 x 148	
Oufuku Hagaki	Oufuku Hagaki	148 x 200	

Используйте бумагу, соответствующую следующим требованиям*¹:

- Бумага, соответствующая требованиям к обычной бумаге.
- Чернила, использованные для частичной печати, являются термостойкими (230 °C).

! Примечание

- При указании области печати учитывайте следующие отличия положения печати.
начальное положение печати: ± 2 мм, скос бумаги: ± 1 мм/100 мм, растяжение изображения: ± 1 мм/100 мм (когда вес пачки бумаги составляет 70 кг)
- Данный принтер не выполняет печать поверх чернил.

Используйте бумагу, соответствующую следующим требованиям*²:

- Краситель или чернила, используемые для цветной бумаги, являются термостойкими (230 °C).
- Бумага с такими же характеристиками, как тонкая бумага и бумага, используемая для электронных фотопринтеров.

Рекомендуемая бумага

Принтер может работать с разнообразными носителями для печати, включая бумагу различной плотности и форматов.

В данном разделе представлены общие рекомендации по выбору носителя и объяснения по использованию каждого типа.

Наилучшая производительность достигается при использовании стандартной бумаги плотностью 75–90 г/м², предназначенной для использования в копировальных аппаратах и принтерах.

Не рекомендуется использовать тисненую или очень грубую текстурированную бумагу.

Можно использовать бумагу с предварительно напечатанной информацией, но чернила не должны смещаться от высоких температур, используемых при печати.

ВНИМАНИЕ!

- Конверты не должны быть изогнуты, скручены или деформированы другим образом. Кроме того, клапан должен иметь прямоугольную форму, а клей должен выдерживать высокую температуру валика давления, используемого в этом типа принтера. Конверты с прозрачными окошками использовать нельзя.
- Наклейки также должны быть типа, рекомендованного для использования в копировальных аппаратах и лазерных принтерах, который подразумевает, что страница основания носителя полностью покрыта наклейками. Другие типы наклейки могут повредить принтер, если наклейки отклеятся в ходе печати.

Хранение бумаги

Для поддержания качества бумаги следует хранить при следующих условиях.

- В шкафу или другом сухом темном месте.
- На плоской поверхности.
- Температура: 20 °C.
- Влажность: 50 % RH (относительная).

Не допускается хранение бумаги в следующих местах:

- Непосредственно на полу.
- Под воздействием прямого солнечного излучения.
- Возле внутренних или внешних стен.
- На неровной поверхности.
- В местах, где возможно возникновение статического электричества.
- В местах с чрезмерно высокой температурой или частыми изменениями температуры.
- Возле копировальных устройств, кондиционеров, обогревателей и трубопроводов.

! Примечание

- Бумагу следует распаковывать непосредственно перед использованием.
- Не следует оставлять бумагу распакованной в течение длительного времени. Это может привести к ухудшению качества бумаги.
- В зависимости от используемого носителя, условий использования и хранения может происходить ухудшение качества и скручивание бумаги.

Бумага, загружаемая в лоток

В принтере имеется два встроенных лотка (лоток 1 и универсальных лоток), а также дополнительные лотки (лотки 2/3/4). Ниже представлен список поддерживаемых типов бумаги и емкости лотков.

! Примечание

- Двусторонняя печать не может выполняться на бумаге, помеченной звездочкой (*).

Лоток	Поддерживаемый формат бумаги	Емкость лотка	Вес бумаги
Лоток 1	<ul style="list-style-type: none"> • A3 • A4 • A5 • A6 • B4 • B5 • B6 • Tabloid • Letter • Legal 13» • Legal 13,5» • Legal 14» • Executive • Statement* • 8,5»SQ • Folio • 8K (260 x 368 мм) • 8K (270 x 390 мм) • 8K (273 x 394 мм) • 16K (184 x 260 мм) • 16K (195 x 270 мм) • 16K (197 x 273 мм) • Размер определен пользователем 	300 листов (для бумаги весом 80 г/м ²)	<ul style="list-style-type: none"> • Тонкая (от 64 до 82 г/м²) • Менее тонкая (от 83 до 90 г/м²) • Средней плотности (от 91 до 105 г/м²) • Плотная (от 106 до 128 г/м²) • Сверхплотная1 (от 129 до 188 г/м²) • Сверхплотная2 (от 189 до 220 г/м²)
Лоток 2/3/4 (дополнительно)	<ul style="list-style-type: none"> • A3 • A4 • A5 • B4 • B5 • Tabloid • Letter • Legal 13» • Legal 13,5» • Legal 14» • Executive • 8,5»SQ • Folio • 8K (260 x 368 мм) • 8K (270 x 390 мм) • 8K (273 x 394 мм) • 16K (184 x 260 мм) • 16K (195 x 270 мм) • 16K (197 x 273 мм) • Размер определен пользователем 	530 листов (для бумаги весом 80 г/м ²)	<ul style="list-style-type: none"> • Тонкая (от 64 до 82 г/м²) • Менее тонкая (от 83 до 90 г/м²) • Средней плотности (от 91 до 105 г/м²) • Плотная (от 106 до 128 г/м²) • Сверхплотная1 (от 129 до 188 г/м²) <p>! Примечание</p> <ul style="list-style-type: none"> • Вес бумаги, загружаемой в дополнительные лотки составляет от 64 до 176 г/м². • Согласно характеристикам, вес бумаги Ultra Heavy1 равен 129–188 г/м², но для печати может использоваться только вес, не превышающий 176 г/м².

Лоток	Поддерживаемый формат бумаги	Емкость лотка	Вес бумаги
Универсальный лоток	<ul style="list-style-type: none"> • A3 • A4 • A5 • A6* • B4 • B5 • B6 • B6 Half* • Tabloid • Letter • Legal 13» • Legal 13,5» • Legal 14» • Executive • Statement* • 8,5»SQ • Folio • 8K (260 x 368 мм) • 8K (270 x 390 мм) • 8K (273 x 394 мм) • 16K (184 x 260 мм) • 16K (195 x 270 мм) • 16K (197 x 273 мм) • Открытка* • Фото (4 x 6 дюймов)* • Фото (5 x 7 дюймов)* • Размер определен пользователем • Конверт Nagagata #3* • Конверт Nagagata #4* • Конверт Nagagata #40* • Конверт Yougata #0* • Конверт Yougata #4* • Конверт Kakugata #2* • Конверт Kakugata #3* • C4* • C5* • DL* • Com-10* • Открытка* • Двойная открытка* 	<ul style="list-style-type: none"> • 100 листов (для бумаги весом 80 г/м²) • 10 конвертов 	<ul style="list-style-type: none"> • Тонкая (от 64 до 82 г/м²) • Менее тонкая (от 83 до 90 г/м²) • Средней плотности (от 91 до 105 г/м²) • Плотная (от 106 до 128 г/м²) • Сверхплотная1 (от 129 до 188 г/м²) • Сверхплотная2 (от 189 до 220 г/м²) • Сверхплотная3 (от 221 до 256 г/м²)

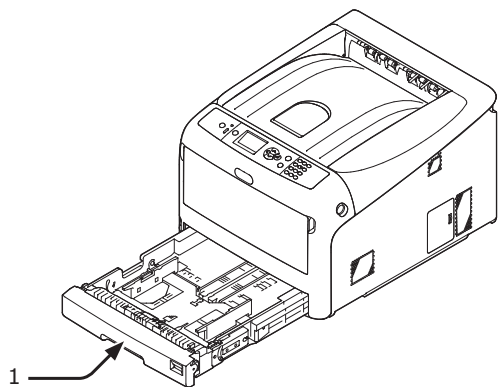
● Печать из лотка

Ниже описана процедура загрузки бумаги в лоток 1 и лотки 2/3/4 (дополнительно).

Заметка

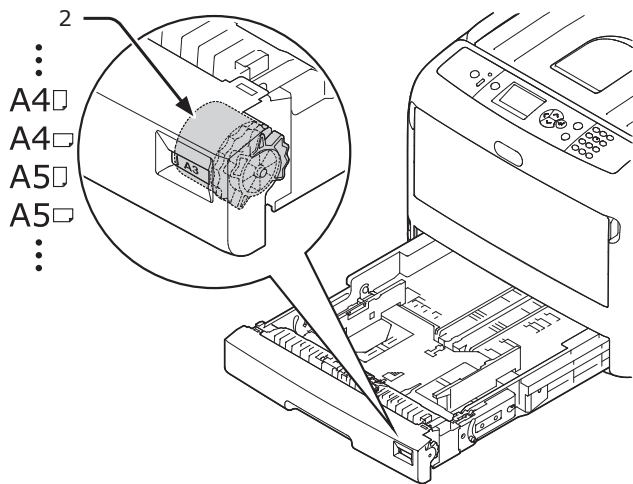
- Данная процедура описывает порядок загрузки бумаги в лоток 1. Аналогичная процедура применяется к лоткам 2/3/4.

1 Извлеките лоток для бумаги (1).

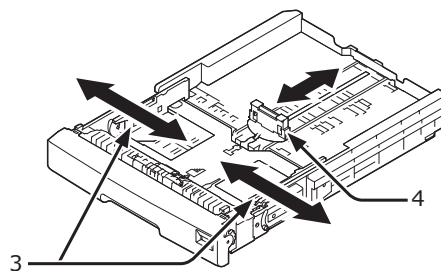


2 Установите диск размера бумаги (2) в положение, соответствующее размеру загружаемой бумаги.

Установите диск в положение [A4 □] при загрузке бумаги формата A4 в горизонтальной ориентации.

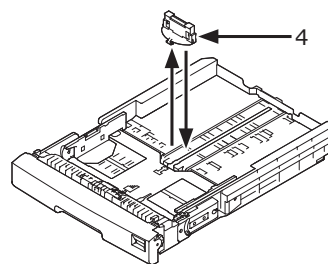


3 Отрегулируйте направляющие для бумаги (3) и ограничитель (4) в соответствии с размером загружаемой бумаги.

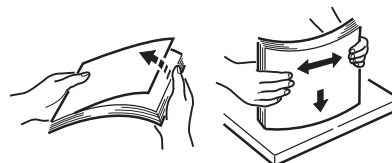


! Примечание

- При загрузке бумаги формата A6 передвиньте ограничитель бумаги (4) вперед, извлеките его и установите на металлическую часть.



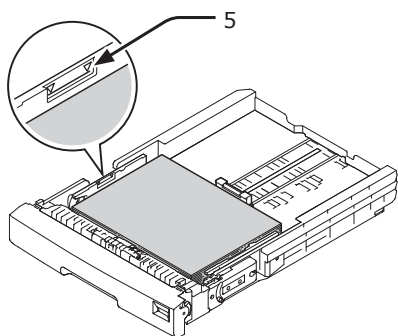
4 Согните пачку бумаги в разные стороны и расправьте ее веером. Выровняйте края стопки бумаги на ровной поверхности.



5 Загрузите бумагу в принтер лицевой стороной вниз и прижмите ее сверху.

! Примечание

- Не загружайте бумагу сверх отметки [▼] (5) на направляющих бумаги.



6 Закрепите загруженную бумагу специальной направляющей.

7 Убедитесь, что диск размера бумаги установлен в положение, соответствующее размеру загруженной бумаги.

8 Вставьте лоток для бумаги в принтер.

Заметка

- Если загружается бумага, размер которой невозможно установить с помощью диска размера бумаги, установите диск в положение [**Другое**] и затем задайте размер бумаги на панели оператора.

9 Откройте файл, который требуется распечатать, и выполните печать.

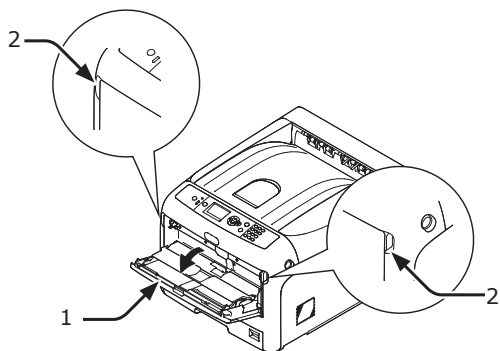
● Печать из универсального лотка

Данная процедура описывает порядок загрузки бумаги в универсальный лоток.

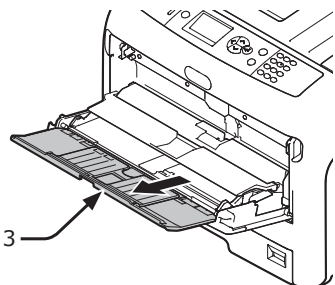
! Примечание

- Не загружайте одновременно бумагу разных форматов, типов и веса.
- При добавлении бумаги извлеките бумагу из универсального лотка и выровняйте края пачки бумаги, а затем вновь загрузите бумагу в принтер.
- Не помещайте в универсальный лоток ничего, кроме бумаги.

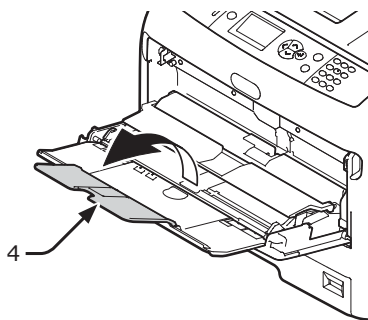
1 Откройте универсальный лоток (1) вперед, поместив пальцы в выемку спереди (2).



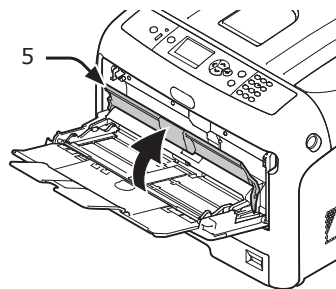
2 Извлеките подставку для бумаги (3), удерживая ее за центральную часть.



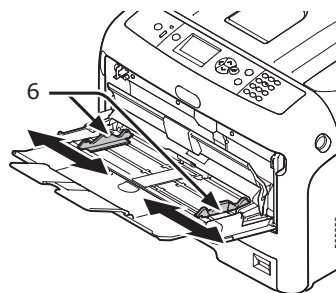
3 Разверните нижнюю подставку (4).



4 Откройте крышку отсека для бумаги (5).



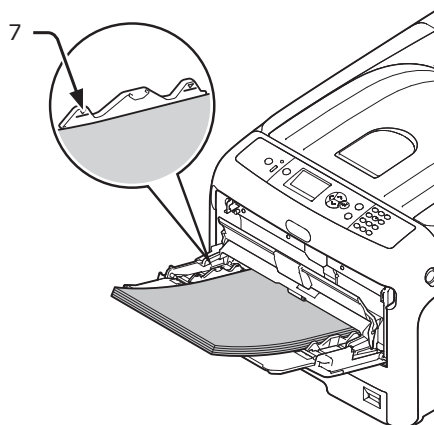
5 Отрегулируйте направляющие для подачи бумаги (6) по ширине загружаемой бумаги.



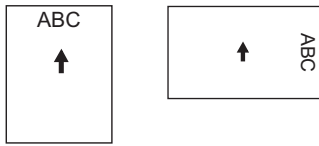
6 Вставьте бумагу стороной для печати вверх.

! Примечание

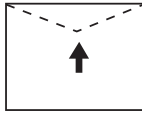
- Не загружайте бумагу сверх отметки [▼] (7) на направляющих для бумаги.



При вертикальной или горизонтальной загрузке бумаги



Com-10, DL, C5



C4



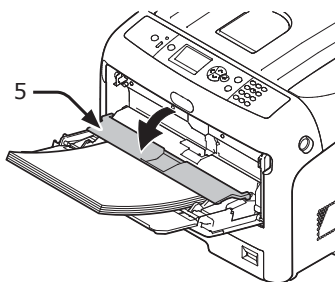
Заметка

- Конверты в универсальный лоток следует загружать лицевой стороной вверх с ориентацией, как указано ниже.
 - Com-10, DL и C5 загружаются в лоток со свернутым краем, подавая его вперед по направлению печати.
 - C4 загружаются в лоток со свернутым краем, подавая его справа от направления печати.

Примечание

- После печати бумага может скручиваться или содержать морщины.
- Храните бумагу при надлежащей температуре и влажности. Не используйте бумагу, которая является волнистой или скручивается по причине влажности.
- Не выполняйте печать на обратной стороне бумаги, на которой была выполнена печать на другом принтере.
- Изгибание открыток и конвертов может приводить к проблемам, связанным с впитыванием чернил. Используйте нескручивающуюся бумагу. Изгибание бумаги не должно превышать 2 мм.
- При печати на конвертах с клейкими клапанами могут возникать проблемы, связанные со впитыванием чернил.

7 Закройте крышку отсека для бумаги (5).

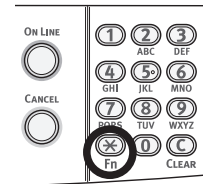


Если при печати из универсального лотка всегда используется бумага одного размера и типа, зарегистрируйте ее на панели оператора. Если печать выполняется однократно, переходите к шагу 18.

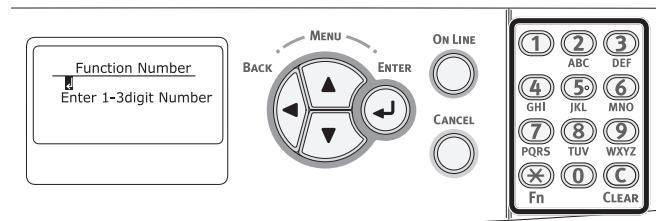
Примечание

- Если принтер находится в режиме энергосбережения, нажмите кнопку **<POWER SAVE (ЭНЕРГОСБЕР.)>** для вывода принтера из этого режима.
- Убедитесь, что на панели оператора отображается сообщение «**Готов к печати**». Если сообщение не отображается, нажмите кнопку **<ON LINE (ВКЛ)>**.

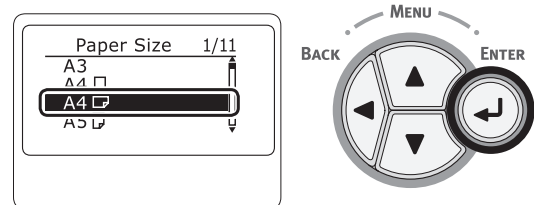
8 Нажмите клавишу **<Fn (Ф)>**.



9 Введите «90» и нажмите кнопку **<ENTER (ВВОД)>**.



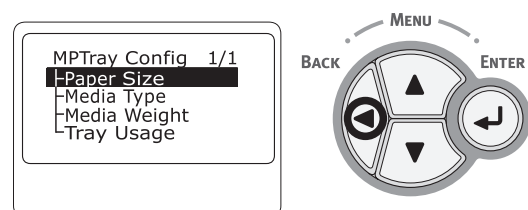
10 При отображении [**Размер бумаги (Paper Size)**] выберите размер загруженной бумаги и нажмите кнопку **<ENTER (ВВОД)>**.



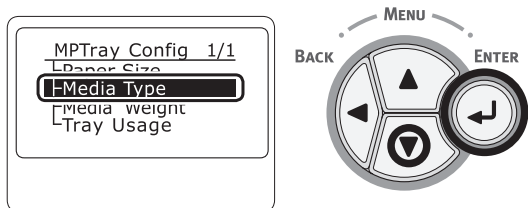
Справка

- Если в меню [**Размер бумаги**] выбрано [**Пользоват.**], необходимо зарегистрировать особый размер бумаги. Инструкции по регистрации особого размера бумаги см. в разделе «[Печать на бумаге специального размера](#)», стр. 62.

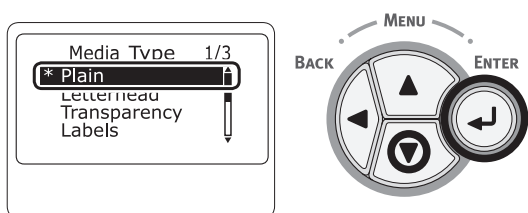
11 Нажимайте кнопку **<BACK (НАЗАД)>**, пока не появится [**Настр.:МЦЛ (MPTray Config)**].



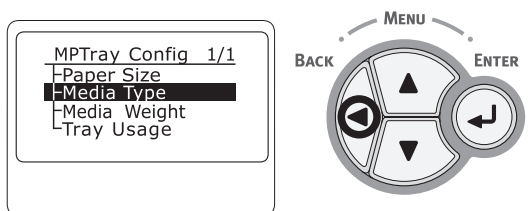
12 Нажмите кнопку прокрутки ▼, чтобы выбрать [**Тип носителя (Media Type)**], и нажмите кнопку <**ENTER** (ВВОД)>.



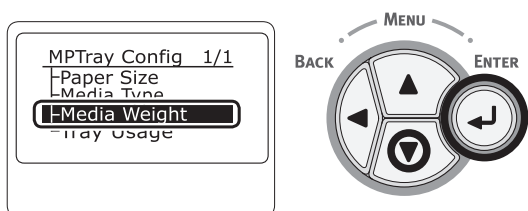
13 Нажмите кнопку прокрутки ▼, чтобы выбрать тип загруженной бумаги, а затем нажмите кнопку <**ENTER** (ВВОД)>.



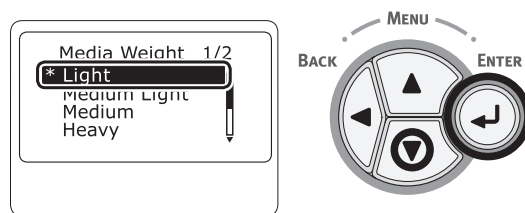
14 Нажимайте кнопку <**BACK** (НАЗАД)>, пока не появится [**Настр.:МЦЛ (MPTray Config)**].



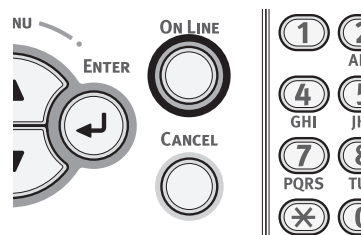
15 Нажмите кнопку прокрутки ▼, чтобы выбрать [**Вес носителя (Media Weight)**], и нажмите кнопку <**ENTER** (ВВОД)>.



16 Нажмите кнопку прокрутки ▼, чтобы выбрать тип загруженной бумаги, а затем нажмите кнопку <**ENTER** (ВВОД)>.



17 Нажмите кнопку <**ON LINE** (ВКЛ)> для выхода из меню.



18 Откройте файл, который требуется распечатать, и выполните печать в соответствии с описанной ниже процедурой.


Для драйвера принтера Windows PCL

- 1 В меню [**Файл**] выберите [**Печать**].
- 2 Нажмите [**Параметры вызова**].
- 3 На вкладке [**Нестандартный размер**] выберите размер бумаги в меню [**Size**].
- 4 Выберите [**Универсальный лоток**] в меню [**Источник**].
- 5 Выполните печать.

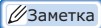
Для драйвера принтера Windows PS

- 1 В меню [**Файл**] выберите [**Печать**].
- 2 Нажмите [**Параметры вызова**].
- 3 Перейдите на вкладку [**Бумага/качество**].
- 4 Выберите [**Универсальный лоток**] в меню [**Источник бумаги**].
- 5 Нажмите [**Дополнительно**].
- 6 Нажмите [**Размер бумаги**] и в раскрывающемся списке выберите размер бумаги.
- 7 Нажмите [**ОК**].
- 8 Выполните печать.

Для драйвера принтера ОС Mac OS X PS

- 1 В меню [**Файл**] выберите [**Печать**].
 - 2 Выберите размер бумаги в меню [**Формат бумаги**].
 - 3 В меню панели выберите [**Подача бумаги**].
 - 4 Выберите [**Все**], а затем выберите [**Универсальный лоток**].
 - 5 Выполните печать.
-  Заметка
- Если в диалоговом окне печати не отображаются сведения о настройке параметров, щелкните [**Показать подробности**] внизу диалогового окна.

Для драйвера принтера ОС Mac OS X PCL

- 1 В меню [**Файл**] выберите [**Печать**].
 - 2 Выберите размер бумаги в меню [**Формат бумаги**].
 - 3 В меню панели выберите [**Нестандартный размер**].
 - 4 Выберите [**Универсальный лоток**] в меню [**Все**].
 - 5 Выполните печать.
-  Заметка
- Если в диалоговом окне печати не отображаются сведения о настройке параметров, щелкните [**Показать подробности**] внизу диалогового окна.

● Печать на бумаге специального размера

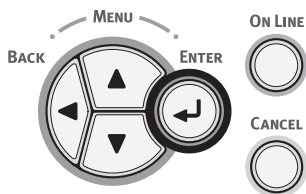
Для загрузки бумаги пользовательского размера необходимо зарегистрировать ширину и длину бумаги перед печатью. Диапазон размеров, которые можно задать, различается в зависимости от лотка для бумаги.

Лоток	Диапазон доступных размеров
Лоток 1	Ширина: от 105 до 297 мм (от 4,1 до 11,7 дюймов) Длина: от 148, 182 до 431 мм (от 5,8, 7,2 до 17,0 дюймов)
Лоток 2/3/4 (дополнительно)	Ширина: от 148 до 297 мм (от 5,8 до 11,7 дюймов) Длина: от 182 до 431 мм (от 7,2 до 17,0 дюймов)
Универсальный лоток	Ширина: от 64 до 297 мм (от 2,5 до 11,7 дюймов) Длина: от 90 до 1321 мм (от 3,5 до 52,0 дюймов)

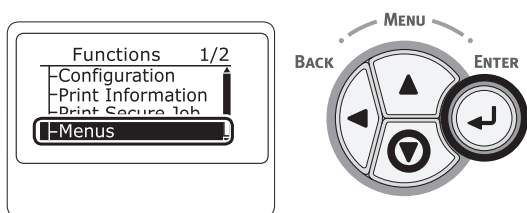
! Примечание

- [Пользоват.] отображается, только когда для параметра [Размер бумаги] установлено значение [Пользоват.].
- Доступный диапазон размеров для двусторонней печати идентичен диапазону для лотка 2/3/4.

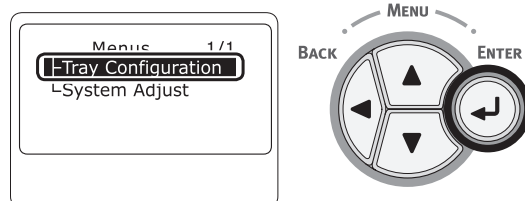
1 Нажмите кнопку прокрутки ▼ или ▲ на панели оператора.



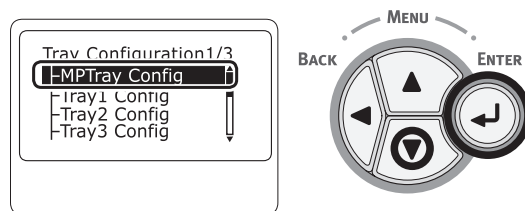
2 Несколько раз нажмите кнопку прокрутки ▼, чтобы выбрать [Меню (Menus)], а затем нажмите кнопку <ENTER (ВВОД)>.



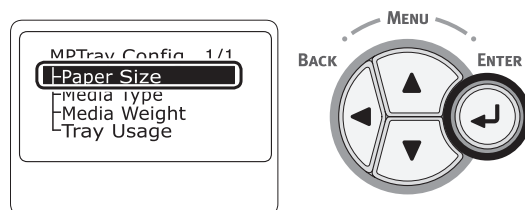
3 Убедитесь, что выбран пункт [Настройка лотка (Tray Configuration)], и нажмите кнопку <ENTER (ВВОД)>.



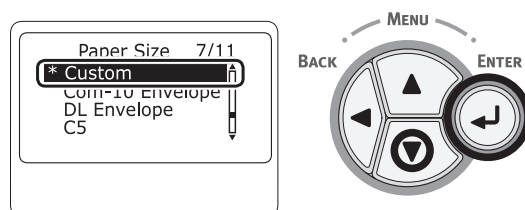
4 Несколько раз нажмите кнопку прокрутки ▼, чтобы выбрать [Конфигурация лотка (Tray Config)] для лотка бумаги, в который загружена бумага, а затем нажмите кнопку <ENTER (ВВОД)>.



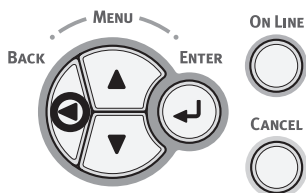
5 Убедитесь, что выбран пункт [Размер бумаги (Paper Size)], и нажмите кнопку <ENTER (ВВОД)>.



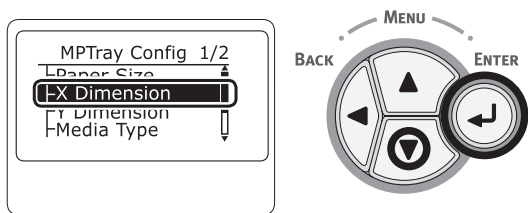
6 Несколько раз нажмите кнопку прокрутки ▼, чтобы выбрать [Пользоват. (Custom)], а затем нажмите кнопку <ENTER (ВВОД)>.



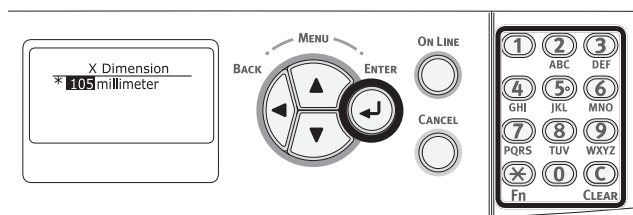
7 Нажмите кнопку **<BACK (НАЗАД)>**.



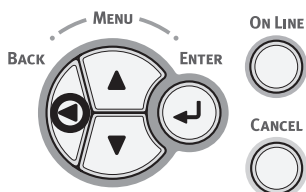
8 Нажмите кнопку прокрутки **▼**, чтобы выбрать [**Размер по оси X (X Dimension)**], а затем нажмите кнопку **<ENTER (ВВОД)>**.



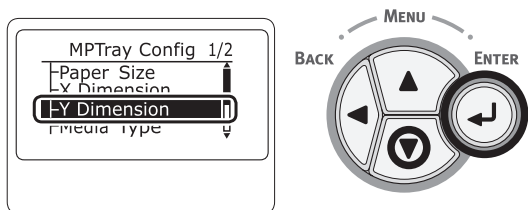
9 Введите значение ширины бумаги, используя десятиклавишную клавиатуру, а затем нажмите кнопку **<ENTER (ВВОД)>**.



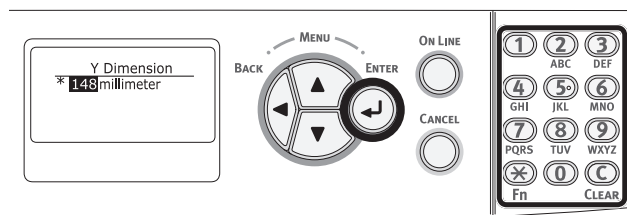
10 Нажмите кнопку **<BACK (НАЗАД)>**.



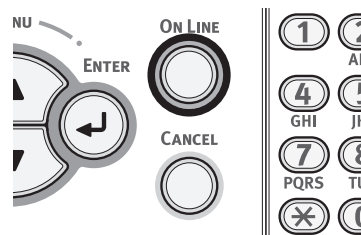
11 Нажмите кнопку прокрутки **▼**, чтобы выбрать [**Размер по оси Y (Y Dimension)**], а затем нажмите кнопку **<ENTER (ВВОД)>**.



12 Введите значение длины бумаги, используя десятиклавишную клавиатуру, и нажмите кнопку **<ENTER (ВВОД)>**.



13 Нажмите кнопку **<ON LINE (ВКЛ)>** для выхода из меню.



14 Укажите специальные размеры в следующих процедурах.

Для драйвера принтера Windows PCL

- 1 Нажмите [**Пуск**] и выберите [**устройства и принтеры**].
- 2 Правой кнопкой мыши нажмите по значку *Ваш принтер* и в поле [**Настройка печати**] выберите нужный тип драйвера.
- 3 На вкладке [**Нестандартный размер**] нажмите [**Установки подачи бумаги**].
- 4 Нажмите [**Нестандартный размер**].
- 5 Введите имя и размеры.
 - a Введите имя для нового размера в поле [**Название**].
 - b Введите размеры в полях [**Ширина**] и [**Length**].
- 6 Нажмите [**Добавить**], чтобы сохранить специальный размер бумаги в списке, а затем нажмите [**OK**].
Можно сохранить до 32 специальных размеров.

- 7 Нажимайте кнопку **[ОК]**, пока не закроется диалоговое окно **[Настройка печати]**.
- 8 Откройте файл, который необходимо напечатать.
- 9 Выберите зарегистрированный размер бумаги и в диалоговом окне запустите печать.

Для драйвера принтера Windows PS

- 1 Нажмите **[Пуск]** и выберите **[устройства и принтеры]**.
- 2 Правой кнопкой мыши нажмите по значку *Ваш принтер* и в поле **[Настройка печати]** выберите нужный тип драйвера.
- 3 На вкладке **[Макет]** нажмите **[Дополнительно]**.
- 4 Нажмите **[Размер бумаги]** и в раскрывающемся списке выберите **[Пользовательский размер страницы PostScript]**.
- 5 Введите размеры в полях **[Ширина]** и **[Высота]**, а затем нажмите **[ОК]**.

! **Примечание**

 - Параметр **[Смещение по отношению к направлению подачи бумаги]** недоступен.
- 6 Нажимайте кнопку **[ОК]**, пока не закроется диалоговое окно **[Настройка печати]**.
- 7 Откройте файл, который необходимо напечатать из приложения.
- 8 Выберите размер бумаги **[Пользовательский размер страницы PostScript]** и в диалоговом окне запустите печать.

Для драйвера принтера Mac OS X

! **Примечание**

- В драйвере принтера Mac OS X можно установить размер бумаги, выходящий за рамки доступного диапазона, однако изображение будет печататься некорректно. Установите размер бумаги в рамках доступного диапазона.
- 1 Откройте файл, который необходимо напечатать.
 - 2 В меню **[Файл]** выберите **[Печать]**.
 - 3 Выберите **[Управление пользовательскими размерами]** в меню **[Размер бумаги]**.
 - 4 Нажмите **[+]**, чтобы добавить элемент в список специальных размеров бумаги.
 - 5 Дважды нажмите **[Двухсторонняя печать (дуплексная)]** и введите имя специального размера бумаги.
 - 6 Введите размеры в полях **[Ширина]** и **[Высота]**.
 - 7 Нажмите **[ОК]**.
 - 8 При необходимости настройте другие параметры печати и запустите печать.

Заметка

 - Если в диалоговом окне печати не отображаются сведения о настройке параметров, щелкните **[Показать подробности]** внизу диалогового окна.

- Откройте файл, который требуется распечатать, и выполните печать в соответствии с описанной ниже процедурой.

Для драйвера принтера Windows PCL

- 1 В меню [**Файл**] выберите [**Печать**].
- 2 Нажмите [**Параметры вызова**] или [**Свойтва**].
- 3 На вкладке [**Нестандартный размер**] выберите размер бумаги в меню [**Size**].
- 4 Выберите [**Универсальный лоток**] в меню [**Источник**].
- 5 Выполните печать.

Для драйвера принтера Windows PS

- 1 В меню [**Файл**] выберите [**Печать**].
- 2 Нажмите [**Параметры вызова**] или [**Свойтва**].
- 3 Перейдите на вкладку [**Бумага/качество**].
- 4 Выберите [**Универсальный лоток**] в меню [**Источник бумаги**].
- 5 Нажмите [**Дополнительно**].
- 6 Нажмите [**Размер бумаги**] и в раскрывающемся списке выберите размер бумаги.
- 7 Нажмите [**ОК**].
- 8 Выполните печать.

Для драйвера принтера ОС Mac OS X PS

- 1 В меню [**Файл**] выберите [**Параметры страницы**].
- 2 Выберите размер бумаги в меню [**Размер бумаги**] и нажмите [**ОК**].
- 3 В меню [**Файл**] выберите [**Напечатать**].
- 4 В меню панели выберите [**Подача бумаги**].
- 5 Выберите [**Все**], а затем выберите [**Универсальный лоток**].
- 6 Выполните печать.

Для драйвера принтера ОС Mac OS X PCL

- 1 В меню [**Файл**] выберите [**Параметры страницы**].
- 2 Выберите размер бумаги в меню [**Размер бумаги**] и нажмите [**ОК**].
- 3 В меню [**Файл**] выберите [**Напечатать**].
- 4 В меню панели выберите [**Нестандартный размер**].
- 5 Выберите [**Универсальный лоток**] в меню [**Все**].
- 6 Выполните печать.

● Вывод бумаги

Бумага из принтера выводится в выходной лоток или задний выходной лоток. Список типов бумаги, выводимой в каждый укладчик, представлен ниже.

Выходной укладчик	Поддерживаемые типы бумаги	Емкость укладчика
Выходной лоток	<ul style="list-style-type: none"> Обычная бумага Вторичная бумага 	<ul style="list-style-type: none"> 200 листов (для бумаги весом менее 80 г/м²)
Задний выходной лоток	<ul style="list-style-type: none"> Обычная бумага Вторичная бумага Конверт Открытка Наклейка 	<ul style="list-style-type: none"> 100 листов (для бумаги весом менее 80 г/м²) 10 листов (сверхплотная бумага и конверты)

! Примечание

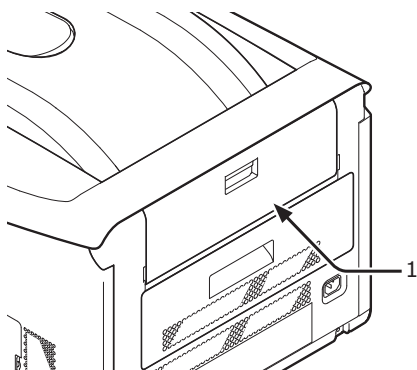
- Не открывайте и не закрывайте задний выходной лоток при печати, это может привести к замятию.

■ Использование выходного лотка

Бумага выводится отпечатанной стороной вниз и укладывается в порядке печати.

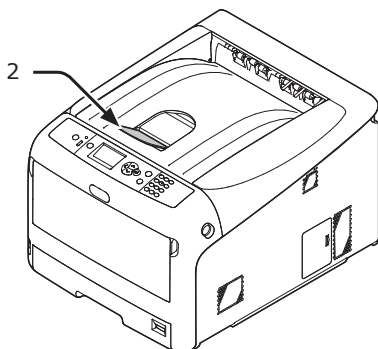
! Примечание

- Проверьте, чтобы задний выходной лоток (1) с обратной стороны принтера был закрыт. Если задний выходной лоток открыт, бумага всегда будет подаваться в данный лоток.



Заметка

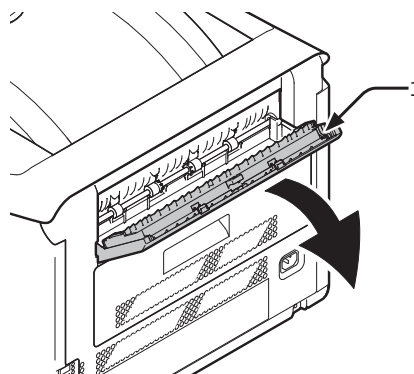
- Откройте подставку для бумаги (2), чтобы отпечатки не падали с выходного лотка.



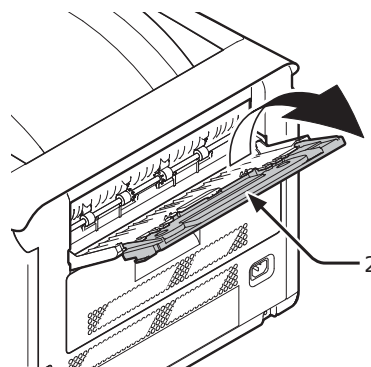
■ Использование заднего выходного лотка

Бумага выводится отпечатанной стороной вверх и укладывается в порядке, обратном порядку печати.

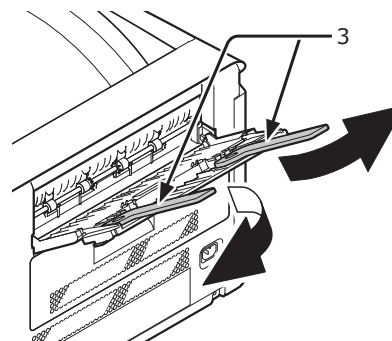
- 1 Извлеките задний выходной лоток (1) с задней стороны принтера и откройте его.



- 2 Раскройте подставку для бумаги (2).



- 3 Откройте дополнительную подставку (3).



• Удобные функции печати

Поддерживаются следующие удобные функции печати. Дополнительные сведения см. в Руководстве пользователя (Усовершенствованный).

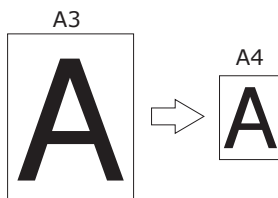
■ Печать на открытках, ответных открытках и конвертах

■ Печать на наклейках

■ Печать на бумаге специального размера

В драйвере принтера можно зарегистрировать специальный размер бумаги, чтобы выполнять печать на бумаге нестандартного формата, например на баннерах.

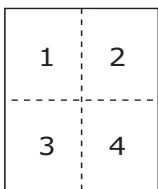
- Печать на бумаге специального размера



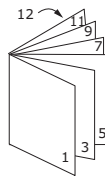
■ Изменение компоновки страниц

Компоновку страниц можно изменить для выполнения печати нескольких страниц на одном листе, печати буклетов, постеров и т.д.

- Печать нескольких документов на одном листе



- Печать буклета



- Печать постера



■ Двусторонняя печать

Печать можно выполнять с обеих сторон листа бумаги.

- Двусторонняя печать



■ Масштабирование по размеру страницы

Документы, предназначенные для печати на бумаге определенного размера, можно печатать на бумаге других форматов без изменения документов.

■ Печать цветных данных в монохромном режиме

■ Изменение качества печати (разрешение)

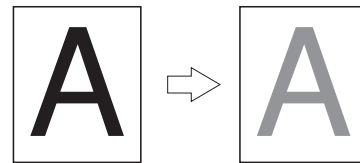
Качество печати можно изменить в соответствии с имеющимися потребностями.

■ Экономия тонера

Уменьшение плотности печати позволяет экономить тонер. Предусмотрено 3 уровня экономии тонера.

При печати в режиме 100% черного цвета можно выбрать настройки без экономии тонера. Некоторый объем тонера можно сэкономить без ущерба для разборчивости мелких символов.

- Экономия тонера

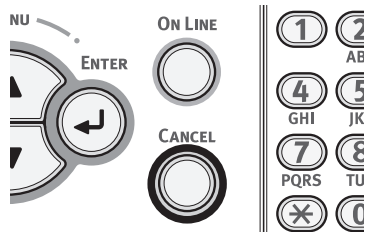


Заметка

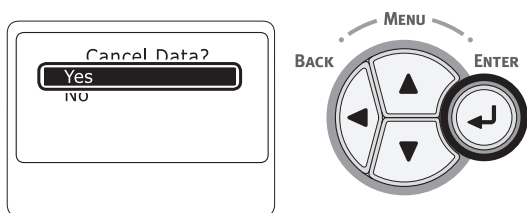
- Помимо описанных выше также имеются другие удобные функции печати. См. Руководство пользователя (Усовершенствованный).

● Отмена печати

Нажмите кнопку **<CANCEL (ОТМЕНА)>** на панели оператора, чтобы отменить задания печати, которые выполняются в текущий момент или подготавливаются к печати.



При нажатии кнопки **<CANCEL (ОТМЕНА)>** появляется следующее меню.



Чтобы отменить печать, выберите [**Да (Yes)**] и нажмите кнопку **<ENTER (ВВОД)>**.

Чтобы возобновить печать, выберите [**Нет (No)**] и нажмите кнопку **<ENTER (ВВОД)>**.

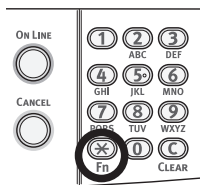
Если в течение 3 минут после появления этого сообщения на принтере не будет выполнено никаких операций, сообщение пропадет, и печать будет продолжена.

● Настройка задержки перед переходом в режим энергосбережения

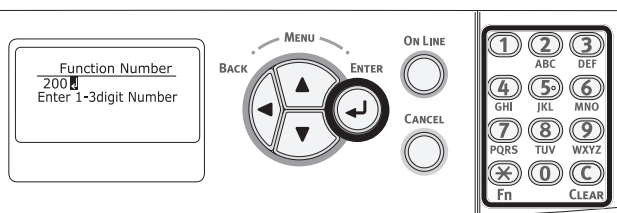
! Примечание

- Если принтер находится в режиме энергосбережения, нажмите кнопку **<POWER SAVE (ЭНЕРГОСБЕР.)>** для вывода принтера из этого режима.
- Проверьте, появилось ли сообщение «**Готов к печати**». Если сообщение не отображается, нажмите кнопку **<ON LINE (ВКЛ)>**.

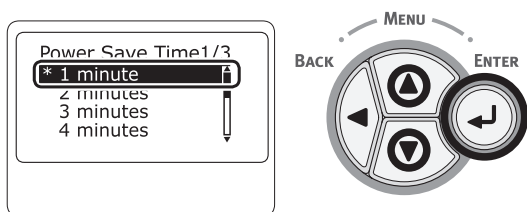
1 Нажмите клавишу **<Fn (Ф)>** на панели оператора.



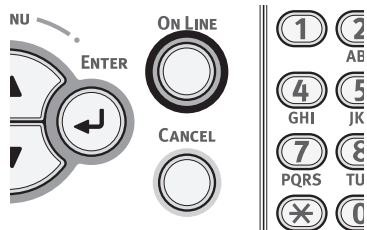
2 Введите «200», используя десятиклавишную клавиатуру, а затем нажмите кнопку **<ENTER (ВВОД)>**.



3 Нажмите кнопку прокрутки **▼** или **▲**, чтобы указать время, а затем нажмите кнопку **<ENTER (ВВОД)>**.



4 Нажмите кнопку **<ON LINE (ВКЛ)>**.



Заметка

- Можно выбрать следующие задержки перед переходом в режим энергосбережения:
 - [1 мин]
 - [2 мин]
 - [3 мин]
 - [4 мин]
 - [5 мин]
 - [10 мин]
 - [15 мин]
 - [30 мин]
 - [60 мин]
- * До 30 минут для C813/C823.

● Настройка задержки перед переходом в режим глубокого сна

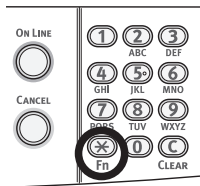
2

2. Базовые операции печати

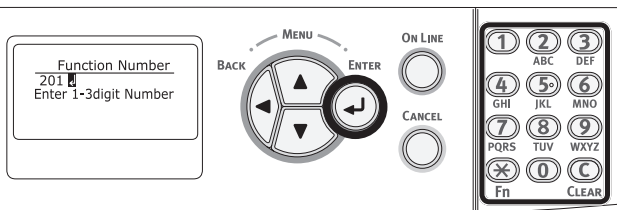
! Примечание

- Если принтер находится в режиме энергосбережения, нажмите кнопку <**POWER SAVE** (ЭНЕРГОСБЕР.)> для вывода принтера из этого режима.
- Проверьте, появилось ли сообщение «Готов к печати». Если сообщение не отображается, нажмите кнопку <**ON LINE** (ВКЛ)>.

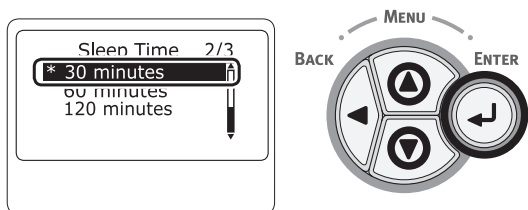
1 Нажмите клавишу <**Fn (Ф)**> на панели оператора.



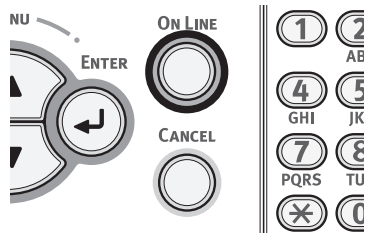
2 Введите «201», используя десятиклавишную клавиатуру, а затем нажмите кнопку <**ENTER (ВВОД)**>.



3 Нажмите кнопку прокрутки ▼ или ▲, чтобы указать время, а затем нажмите кнопку <**ENTER (ВВОД)**>.



4 Нажмите кнопку <**ON LINE (ВКЛ)**>.



Заметка

- Можно выбрать следующие задержки перед переходом в спящий режим:

- [1 мин]
- [2 мин]
- [3 мин]
- [4 мин]
- [5 мин]
- [10 мин]
- [15 мин]
- [30 мин]
- [60 мин]

* До 30 минут для C813/C823.

Ограничения, действующие в режиме глубокого сна

В этом разделе описаны ограничения, действующие во время режима глубокого сна.

При возникновении ошибки принтер не переходит в режим глубокого сна.

Ограничения для драйвера принтера

Во время перехода принтера в режим глубокого сна для драйвера принтера и служебных функций применяются следующие ограничения.

Когда принтер переходит в режим глубокого сна, нажмите на панели управления кнопку **<POWER SAVE (ЭНЕРГОСБЕР.)>** и убедитесь, что на экране отображается сообщение **«Готов к печати»**.

Если сообщение **«Готов к печати»** отображается, следующие ограничения не применяются.

ОС	Название программы	Ограничения, действующие в режиме глубокого сна	Метод устранения, кроме нажатия кнопки <POWER SAVE (ЭНЕРГОСБЕР.)>
Windows	Программа установки драйвера	Если установлено подключение по сети, при установке драйвера невозможно автоматически получить информацию о параметрах принтера.	-

Ограничения для сетевых функций

В режиме глубокого сна для сетевых функций применяются следующие ограничения.

■ Не выполняется переход в режим глубокого сна

В следующих случаях принтер не переходит в режим глубокого сна.

- Протокол IPSec включен
 - Установлено подключение TCP
- Например, если устанавливается подключение через Telnet или FTP.

По истечении времени перехода в спящий режим или режим глубокого сна из режима энергосбережения и при отключении соединения устройство переходит в спящий режим.

- Включена функция получения электронной почты
- Включена беспроводная ЛВС
- Включен виртуальный принтер Google
- Включен протокол LLTD
- Состояние связи с концентратором — 1000BASE-T
- Назначен глобальный IPv6-адрес

■ Печать не выполняется

В режиме глубокого сна невозможно выполнение печати по следующим протоколам.

- NBT

■ Невозможно выполнить поиск/изменить настройки

В режиме глубокого сна невозможно выполнение поиска и настройка параметров при использовании следующих функций и протоколов.

- NBT
- PnP-X
- UPnP
- MIB*

* Можно использовать ссылку через некоторые поддерживаемые MIB в режиме глубокого сна (команда Get).

■ Не работают протоколы с функциями клиентов

В режиме глубокого сна не работают следующие протоколы с функциями клиентов.

- Уведомления по электронной почте*¹
- SNMP Trap
- WINS*²
- SNT*³

*1 Время, в течение которого был включен режим глубокого сна, не учитывается для интервала периодического уведомления по электронной почте.

*2 Время, в течение которого был включен режим глубокого сна, не учитывается для интервалов между обновлениями WINS. Обычные обновления WINS не выполняются в режиме глубокого сна, поэтому имена, зарегистрированные на сервере WINS, могут быть удалены.

*3 Время, в течение которого был включен режим глубокого сна, не учитывается для интервалов между обновлениями серверов NTP.

• Настройки автоматического отключения питания

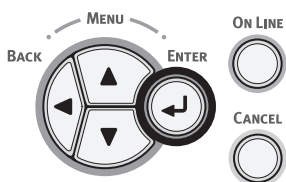
! Примечание

- В соответствии с настройками по умолчанию автоматического отключения принтера не происходит, если он подключен к сети.

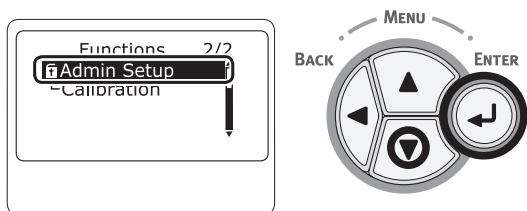
Настройка автоматического выключения питания

Чтобы активировать режим автоматического выключения при подключении к сети, выполните следующую процедуру.

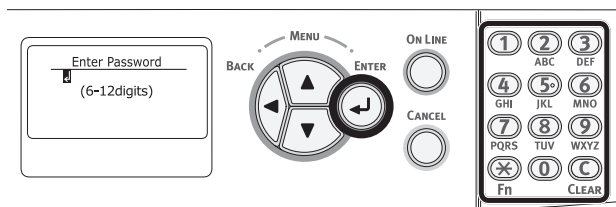
- 1 Нажмите кнопку прокрутки ▼ или ▲ на панели оператора.



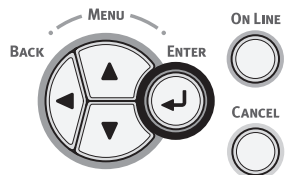
- 2 Несколько раз нажмите кнопку прокрутки ▼, чтобы выбрать [Админ.настр. (Admin Setup)], а затем нажмите кнопку <ENTER (ВВОД)>.



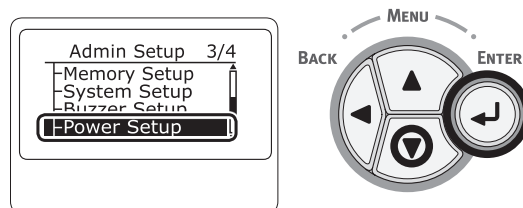
- 3 Введите пароль администратора, используя цифровые клавиши (0-9). Пароль по умолчанию: «999999». После ввода каждого символа нажимайте кнопку <ENTER (ВВОД)>.



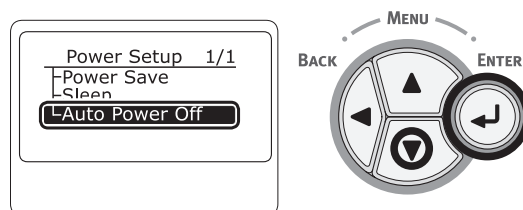
- 4 Нажмите кнопку <ENTER (ВВОД)>.



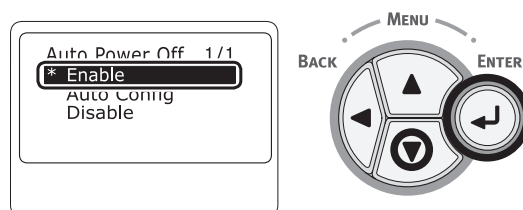
- 5 Несколько раз нажмите кнопку прокрутки ▼, чтобы выбрать [Устан.мощности (Power Setup)], а затем нажмите кнопку <ENTER (ВВОД)>.



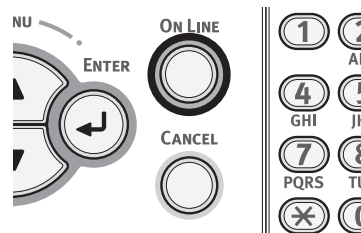
- 6 Несколько раз нажмите кнопку прокрутки ▼, чтобы выбрать [Автовыкл. питания (Auto Power Off)], а затем нажмите кнопку <ENTER (ВВОД)>.



- 7 Нажмите кнопку прокрутки ▼ или ▲, чтобы выбрать [Включить (Enable)], а затем нажмите кнопку <ENTER (ВВОД)>.



- 8 Нажмите кнопку <ON LINE (ВКЛ)> для выхода из меню.

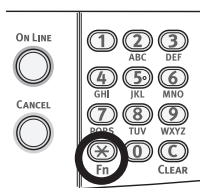


Настройка задержки перед автоматическим выключением

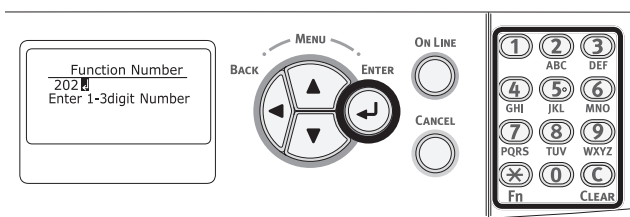
! Примечание

- Если принтер находится в режиме энергосбережения, нажмите кнопку **<POWER SAVE (ЭНЕРГОСБЕР.)>** для вывода принтера из этого режима.
- Проверьте, появилось ли сообщение **«Готов к печати»**. Если сообщение не отображается, нажмите кнопку **<ON LINE (ВКЛ)>**.

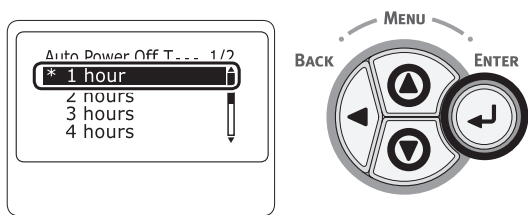
1 Нажмите клавишу **<Fn (Ф)>** на панели оператора.



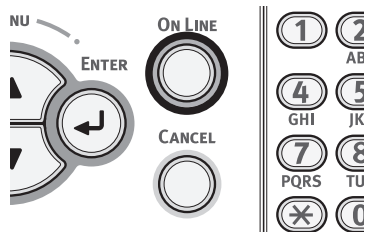
2 Введите «202», используя десятиклавишную клавиатуру, а затем нажмите кнопку **<ENTER (ВВОД)>**.



3 Нажмите кнопку прокрутки **▼** или **▲**, чтобы указать время, а затем нажмите кнопку **<ENTER (ВВОД)>**.



4 Нажмите кнопку **<ON LINE (ВКЛ)>**.



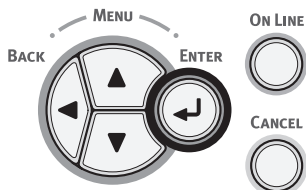
Заметка

- Можно выбрать следующие задержки перед переходом в режим энергосбережения:
 - [1 час]
 - [2 часа]
 - [3 часа]
 - [4 часа]
 - [8 часов]
 - [12 часов]
 - [18 часов]
 - [24 часа]

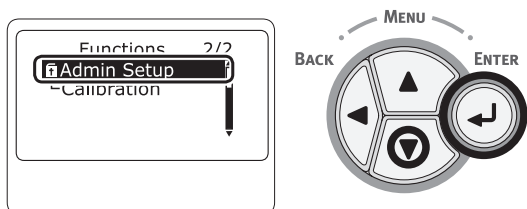
● Настройка зуммера

Можно настроить громкость сигнала при замятии бумаги.

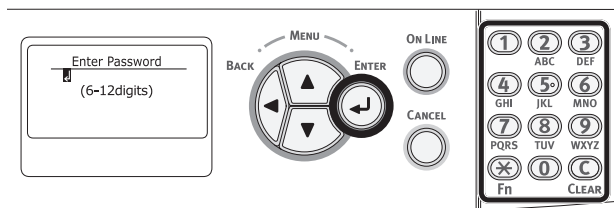
- 1 Нажмите кнопку прокрутки ▼ или ▲ на панели оператора.



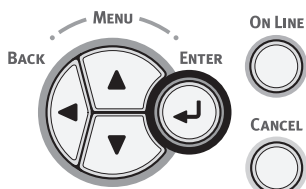
- 2 Несколько раз нажмите кнопку прокрутки ▼, чтобы выбрать [Админ.настр. (Admin Setup)], а затем нажмите кнопку <ENTER (ВВОД)>.



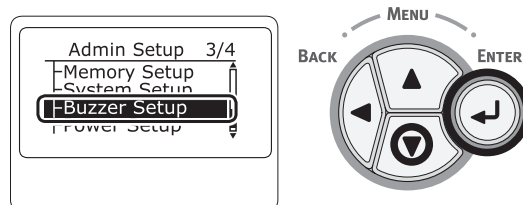
- 3 Введите пароль администратора, используя цифровые клавиши (0-9). Пароль по умолчанию: «999999». После ввода каждого символа нажимайте кнопку <ENTER (ВВОД)>.



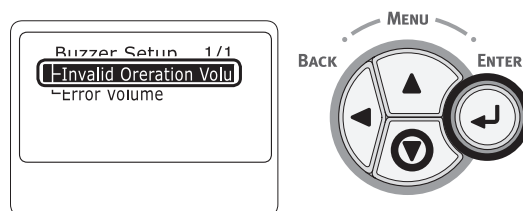
- 4 Нажмите кнопку <ENTER (ВВОД)>.



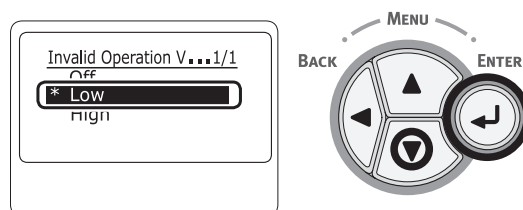
- 5 Несколько раз нажмите кнопку прокрутки ▼, чтобы выбрать [Настр. Зуммера (Buzzer Setup)], а затем нажмите кнопку <ENTER (ВВОД)>.



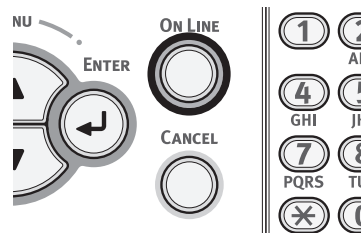
- 6 Несколько раз нажмите кнопку прокрутки ▼, чтобы выбрать [Уровень громкости сигнала ошибки замятия бумаги (Paper Jam Error Buzzer Volume)], а затем нажмите кнопку <ENTER (ВВОД)>.



- 7 Несколько раз нажмите кнопку прокрутки ▼, чтобы выбрать уровень громкости, а затем нажмите кнопку <ENTER (ВВОД)>.



- 8 Нажмите кнопку <ON LINE (ВКЛ)> для выхода из меню.



3. Устранение неисправностей

В этой главе представлены решения проблем, которые могут возникать в работе принтера.

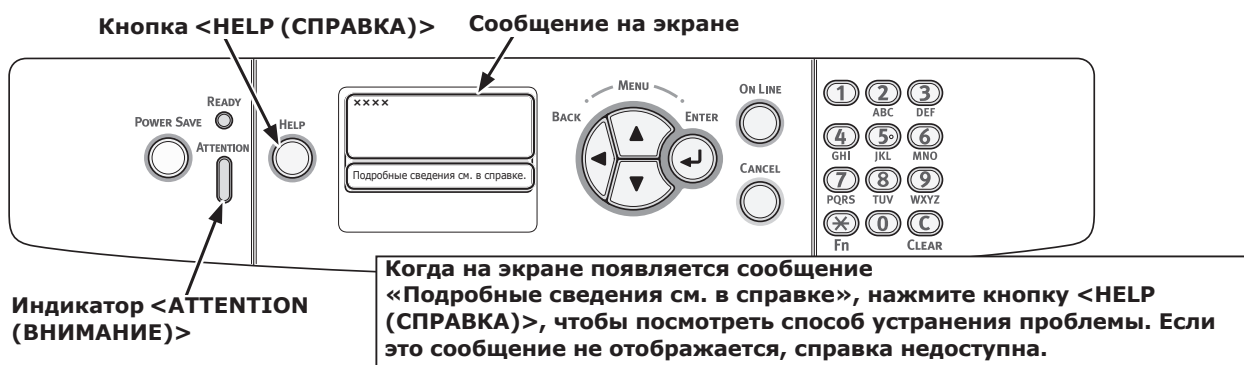
Заметка

- Значения символов в сообщениях об ошибках:
 - «%COLOR%» обозначает голубой (C), пурпурный (M), желтый (Y) или черный (K) цвет.
 - «%TRAY%» обозначает лоток 1, лоток 2, лоток 3, лоток 4 или универсальный лоток.
 - «%COVER%» обозначает переднюю крышку или выходной лоток.
 - «%CODE%» указывает номер кода, включающий от 1 до 3 цифр. Номер кода изменяется в зависимости от ошибки.
 - «%MEDIA_SIZE%» указывает размер бумаги.
 - «%MEDIA_TYPE%» указывает тип бумаги.
- Когда на экране появляется сообщение «**Подробные сведения см. в справке**», для проверки кода ошибки и ее устранения следует нажать кнопку <HELP (СПРАВКА)> на панели оператора.

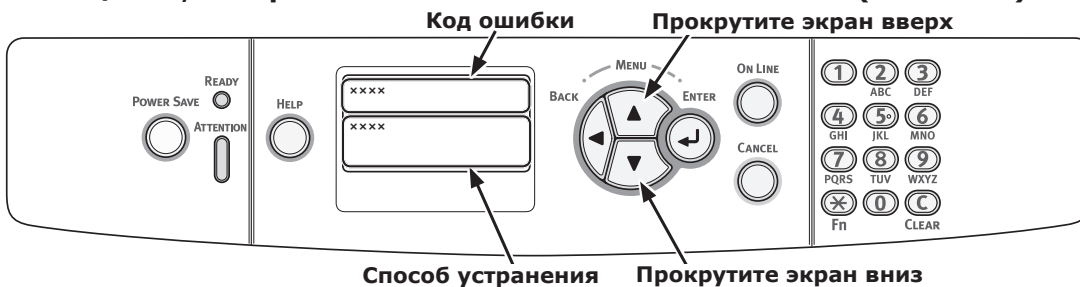
• Появление сообщений об ошибках на экране (горит/мерцает индикатор «ВНИМАНИЕ»)

При возникновении проблем в работе принтера на экране появляется сообщение об ошибке, и загорается или начинает мерцать индикатор <ATTENTION (ВНИМАНИЕ)> на панели оператора. Просмотрите сообщение об ошибке и выполните соответствующие действия по устранению проблемы.

Когда на экране появляется сообщение «**Подробные сведения см. в справке**», нажмите кнопку <HELP (СПРАВКА)>, чтобы посмотреть способ устранения проблемы.



Сообщение, отображаемое по нажатию кнопки <HELP (СПРАВКА)>



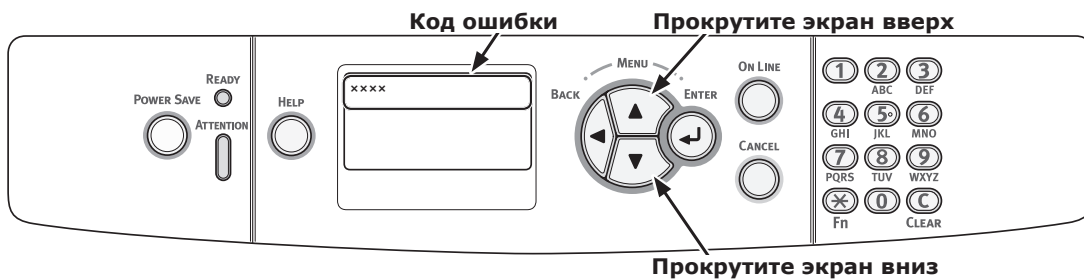
• Возникновение замятия бумаги/сообщение об ошибке не исчезает после устранения замятия бумаги

Если в принтере произошло замятие бумаги или сообщение об ошибке не пропадает после устранения замятия бумаги, на экране отображается сообщение об ошибке.

Нажмите кнопку **<HELP (СПРАВКА)>**, чтобы посмотреть способ устранения проблемы. Извлеките замятую бумагу, следуя показанным инструкциям или выполнив соответствующую процедуру, описанную ниже.



Сообщение, отображаемое по нажатию кнопки **<HELP (СПРАВКА)>**



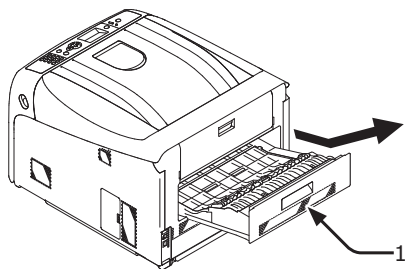
Статус	Сообщение на экране		Сообщение, отображаемое по нажатию кнопки <HELP (СПРАВКА)>	Страница с информацией
	1-я строка	2-я строка	Код ошибки	
Замятие бумаги	1-я строка	Открыть кассету	391, 392, 393, 394	стр. 86
	2-я строка	Заедание бумаги		
	3-я строка	%TRAY%		
	1-я строка	Откройте крышку	372	стр. 79
	2-я строка	Заедание бумаги		
	3-я строка	Передняя крышка		
1-я строка	Откройте крышку	380	стр. 81	
2-я строка	Заедание бумаги			
3-я строка	Передняя крышка			
1-я строка	Откройте крышку	390	стр. 85	
2-я строка	Заедание бумаги			
3-я строка	Передняя крышка			
1-я строка	Откройте крышку	381, 385	стр. 81	
2-я строка	Заедание бумаги			
3-я строка	Выходной лоток			

Статус	Сообщение на экране		Сообщение, отображаемое по нажатию кнопки <HELP (СПРАВКА)>	Страница с информацией
			Код ошибки	
Замятие бумаги	1-я строка	Откройте крышку	382, 383	стр. 83
	2-я строка	Заедание бумаги		
	3-я строка	Выходной лоток		
	1-я строка	Проверьте дуплекс	370, 371, 373	стр. 78
	2-я строка	Заедание бумаги		
	1-я строка	Проверьте бумагу	400	стр. 81
	2-я строка	Неправильный размер бумаги		
3-я строка	%TRAY%			
1-я строка	Проверьте бумагу	401	стр. 81	
2-я строка	Подача нескольких листов			
3-я строка	%TRAY%			
При возникновении замятий печатаемая бумага остается в принтере.	1-я строка	Открыть кассету	631, 632, 633, 634	стр. 86
	2-я строка	Бумага не удалена		
	3-я строка	%TRAY%		
	1-я строка	Откройте крышку	637	стр. 85
	2-я строка	Бумага не удалена		
	3-я строка	Передняя крышка		
	1-я строка	Откройте крышку	638	стр. 81
	2-я строка	Бумага не удалена		
	3-я строка	Выходной лоток		
	1-я строка	Откройте крышку	639, 640	стр. 83
	2-я строка	Бумага не удалена		
	3-я строка	Выходной лоток		
1-я строка	Проверьте дуплекс	641, 642	стр. 78	
2-я строка	Бумага не удалена			

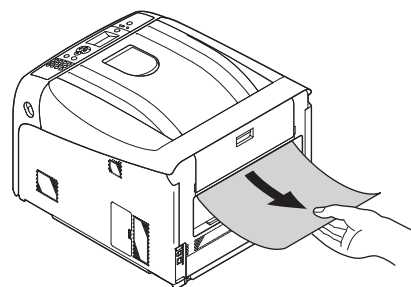
Код ошибки 370, 371, 373, 641, 642

Произошло замятие бумаги возле блока дуплекса.

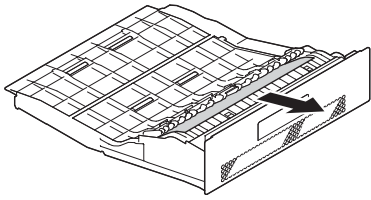
- 1 Извлеките блок дуплекса (1), потянув его наклонно вверх, удерживая за центральную выемку с задней стороны принтера.



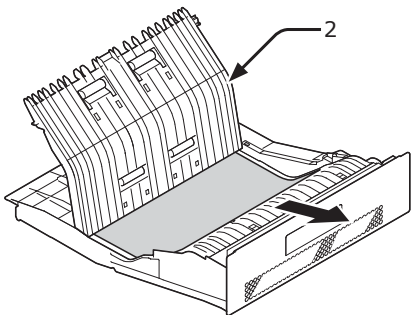
- 2 Проверьте наличие замятой бумаги в принтере. Если замятая бумага имеется, удалите ее.



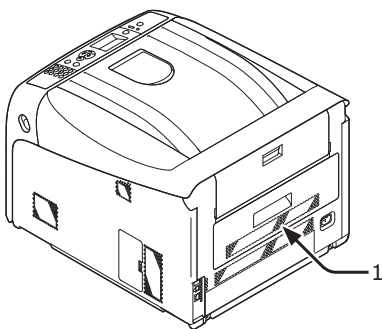
- 3** Проверьте наличие замятой бумаги в блоке дуплекса. Если замятая бумага имеется, осторожно извлеките ее.



- 4** Откройте верхнюю крышку блока дуплекса (2) и проверьте наличие замятой бумаги. Если замятая бумага имеется, осторожно извлеките ее и закройте крышку.



- 5** Установите блок дуплекса (1) обратно в принтер.

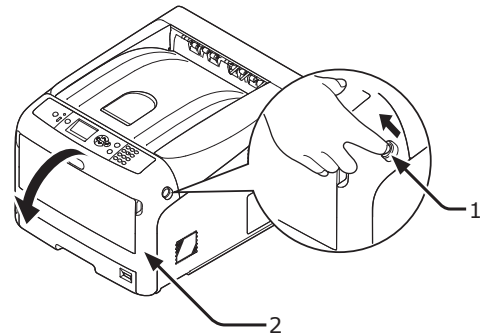


Операция завершена.

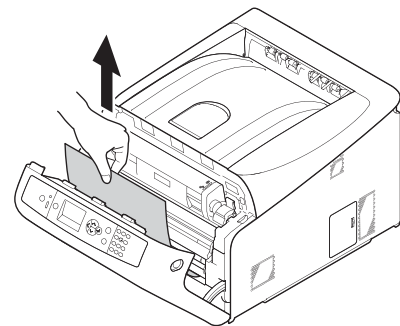
Код ошибки 372

Произошло замятие бумаги около передней крышки.

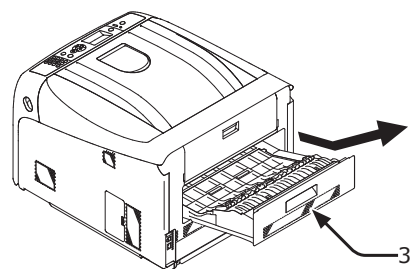
- 1** Поместите палец в выемку с правой стороны принтера и потяните вперед рычаг открытия передней крышки (1), чтобы открыть переднюю крышку (2).



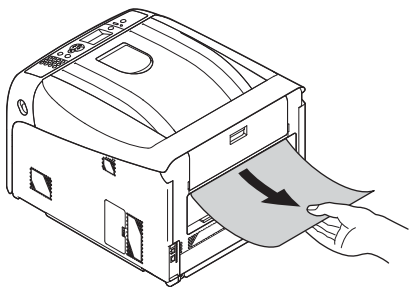
- 2** Осторожно извлеките замятую бумагу в направлении стрелки, если виден край замятой бумаги, а затем переходите к шагу 8. Если замятую бумагу найти не удастся, перейдите к шагу 3.



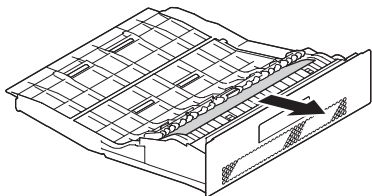
- 3** Извлеките блок дуплекса (3), потянув его наклонно вверх, удерживая за центральную выемку с задней стороны принтера.



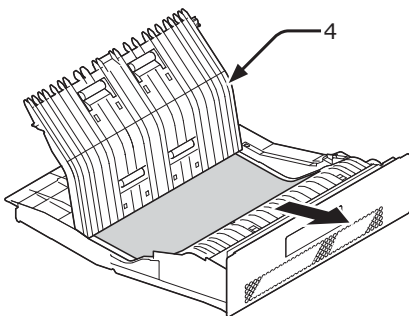
- 4 Проверьте наличие замятой бумаги в принтере. Если замятая бумага имеется, удалите ее.



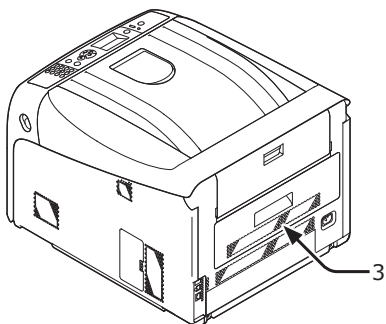
- 5 Проверьте наличие замятой бумаги в блоке дуплекса. Если замятая бумага имеется, осторожно извлеките ее.



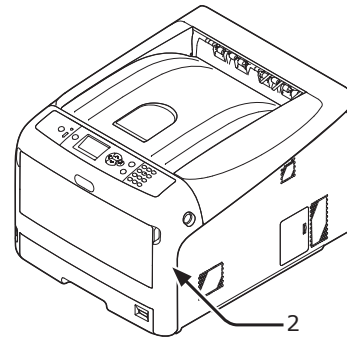
- 6 Откройте верхнюю крышку блока дуплекса (4) и проверьте наличие замятой бумаги. Если замятая бумага имеется, осторожно извлеките ее и закройте крышку.



- 7 Установите блок дуплекса (3) в принтер.



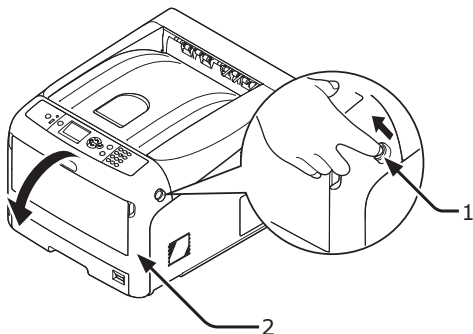
- 8 Закройте переднюю крышку (2).



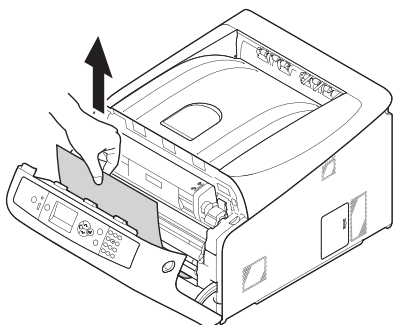
Код ошибки 380, 400, 401, 637

Произошло замятие бумаги около передней крышки.

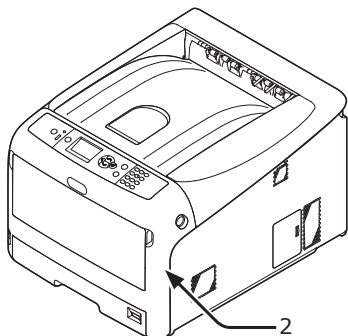
- 1 Поместите палец в выемку с правой стороны принтера и потяните вперед рычаг открытия передней крышки (1), чтобы открыть переднюю крышку (2).



- 2 Осторожно извлеките замятую бумагу в направлении стрелки, если виден край замятой бумаги.



- 3 Закройте переднюю крышку (2).

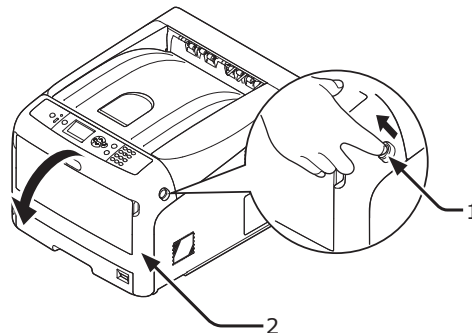


Операция завершена.

Код ошибки 381, 385, 638

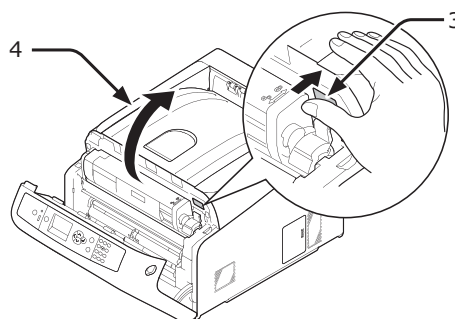
Произошло замятие бумаги под фотобарабаном.

- 1 Поместите палец в выемку с правой стороны принтера и потяните вперед рычаг открытия передней крышки (1), чтобы открыть переднюю крышку (2).

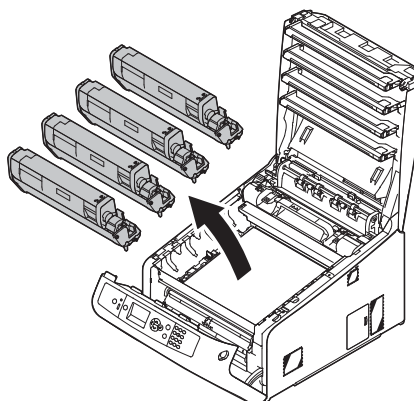


- 2 Нажмите кнопку открытия выходного лотка (3) и откройте выходной лоток (4).

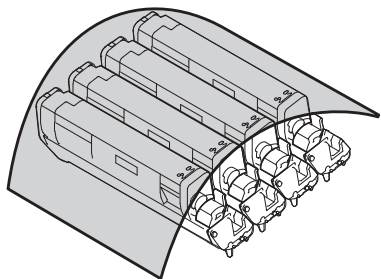
ВНИМАНИЕ!	Возможно получение ожогов.	
<ul style="list-style-type: none"> • Блок термоэлемента очень горячий. Не прикасайтесь к нему. 		



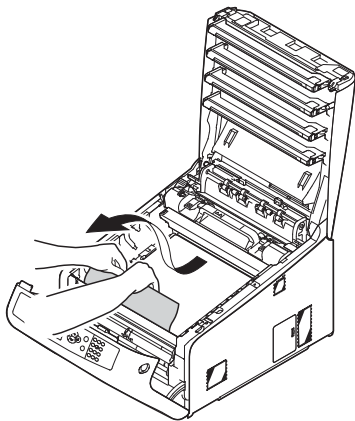
- 3 Извлеките все четыре фотобарабана и поместите их на плоскую поверхность.



4 Накройте извлеченные фотобарабаны бумагой, чтобы не подвергать их воздействию света.

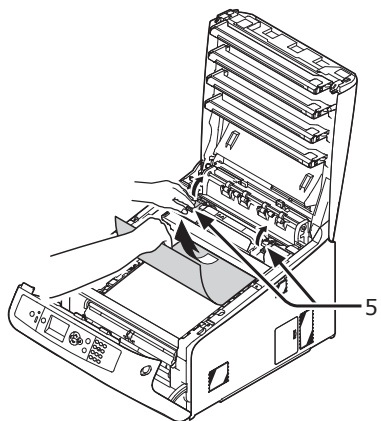


5 Осторожно извлеките замятую бумагу с задней стороны принтера (в направлении стрелки), если виден край замятой бумаги.



Осторожно извлеките замятую бумагу, приподняв освобождающий рычажок (5) на блоке термоэлемента, если край замятой бумаги не виден.

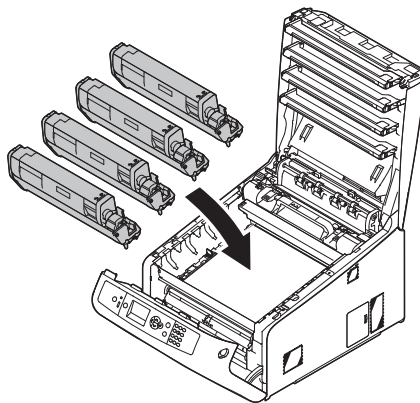
Если край замятой бумаги по-прежнему остается в блоке, осторожно извлеките замятую бумагу в направлении задней стороны принтера.



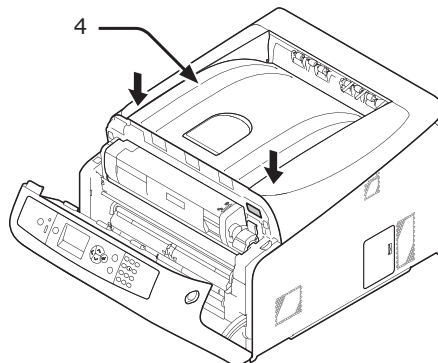
! Примечание

- При возникновении ошибки 385 извлеките печку и полностью удалите из нее бумагу.

6 Осторожно установите все четыре фотобарабана в принтер.



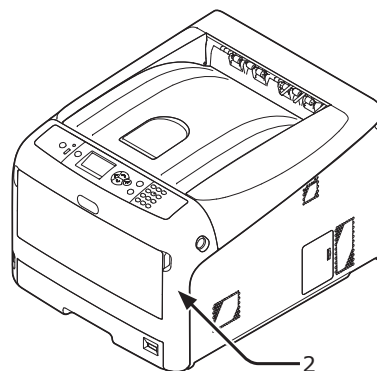
7 Закройте выходной лоток (4), нажав на крышку до упора с обеих сторон.



8 Закройте переднюю крышку (2).

! Примечание

- Передняя крышка не закроется, если открыт выходной лоток.

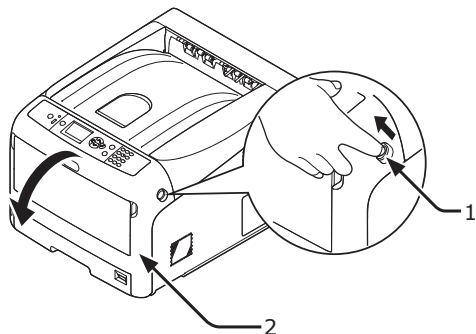


Операция завершена.



Код ошибки 382, 383, 639, 640

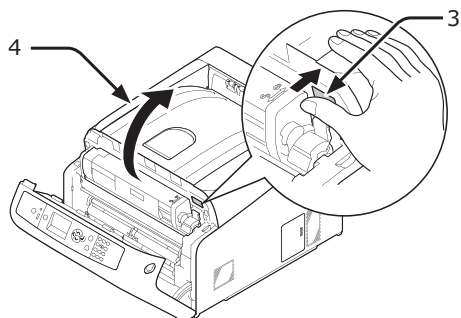
Произошло замятие бумаги возле блока термоэлемента.

- 1 Поместите палец в выемку с правой стороны принтера и потяните вперед рычаг открытия передней крышки (1), чтобы открыть переднюю крышку (2).

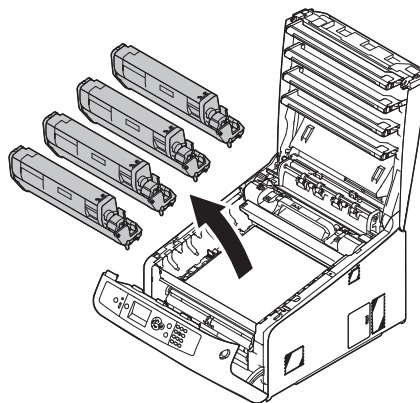


- 2 Нажмите кнопку открытия выходного лотка (3) и откройте выходной лоток (4).

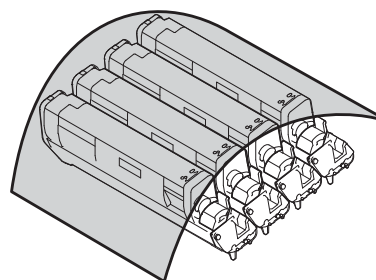
 ВНИМАНИЕ!	Возможно получение ожогов.	
<ul style="list-style-type: none"> • Блок термоэлемента очень горячий. Не прикасайтесь к нему. 		



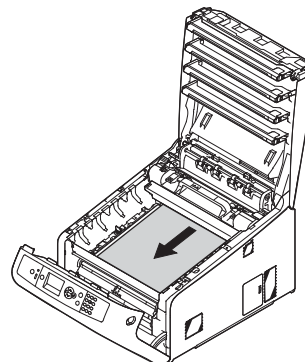
- 3 Извлеките все четыре фотобарабана и поместите их на плоскую поверхность.



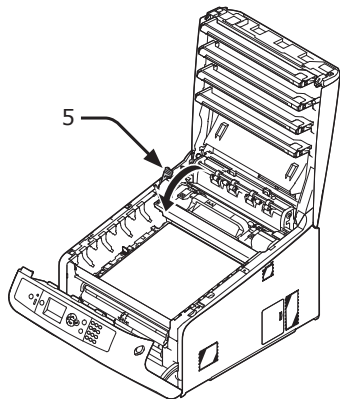
- 4 Накройте извлеченные фотобарабаны бумагой, чтобы не подвергать их воздействию света.



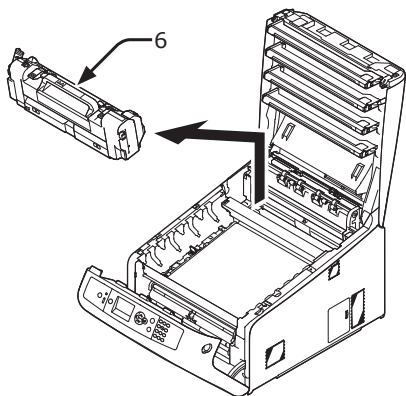
- 5 Извлеките замятую бумагу, оставшуюся в блоке.



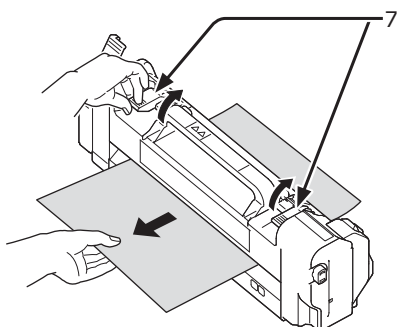
- 6** Поднимите левый фиксирующий рычажок (5) блока термоэлемента в направлении вперед.



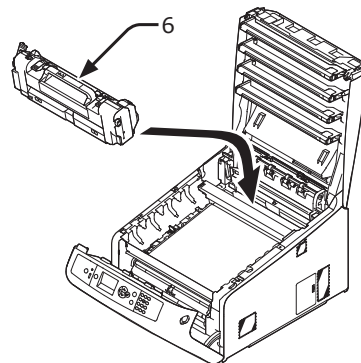
- 7** Удерживая блок термоэлемента (6) за ручку, поднимите и извлеките его из принтера.



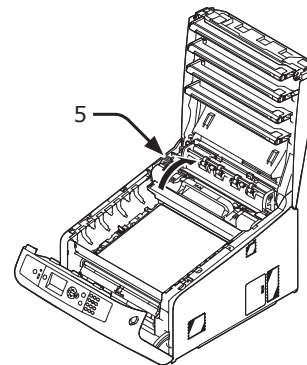
- 8** Поднимите освобождающие рычажки (7) на блоке термоэлемента и осторожно извлеките замятую бумагу.



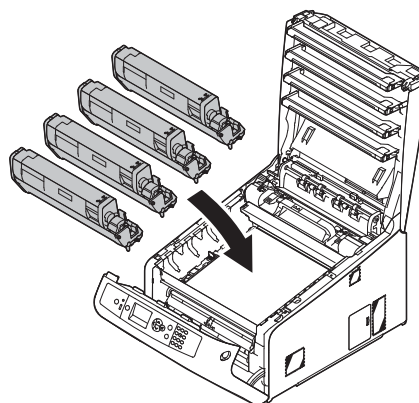
- 9** Держа блок термоэлемента (6) за ручку, установите его в принтер.



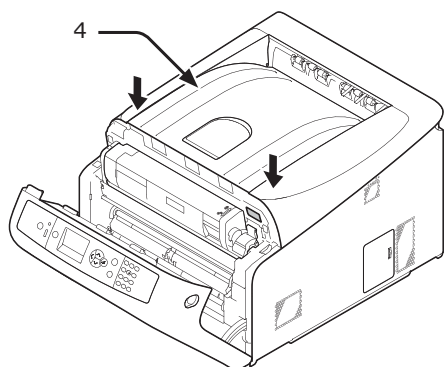
- 10** Надавите на левый фиксирующий рычажок (5) блока термоэлемента в направлении назад.



- 11** Осторожно установите все четыре фотобарабана в принтер.



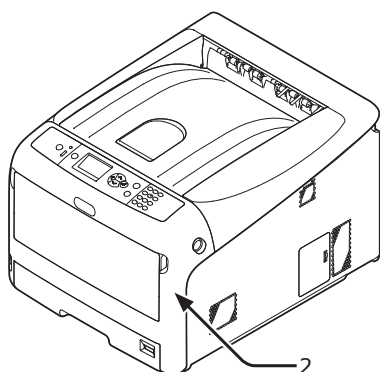
- 12** Закройте выходной лоток (4), надавив на крышку до упора с обеих сторон.



- 13** Закройте переднюю крышку (2).

! Примечание

- Передняя крышка не закроется, если открыт выходной лоток.

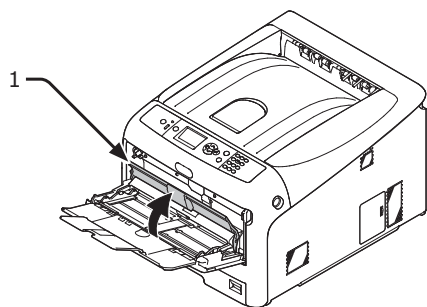


Операция завершена.

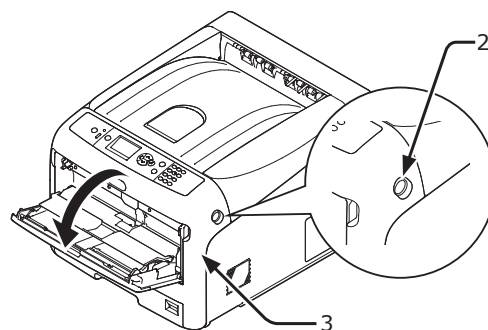
Код ошибки 390, 637

Произошло замятие бумаги при подаче бумаги из лотка.

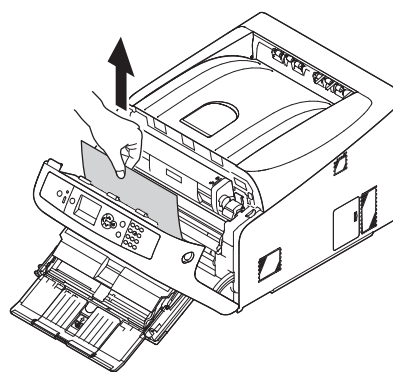
- 1** Если в универсальном лотке имеется бумага, поднимите крышку отсека для бумаги (1) и извлеките ее.



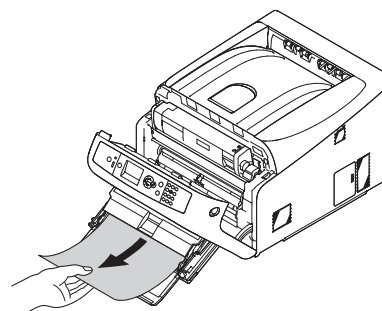
- 2** Поместите палец в выемку с правой стороны принтера и потяните вперед рычаг открытия передней крышки (2), чтобы открыть переднюю крышку (3).



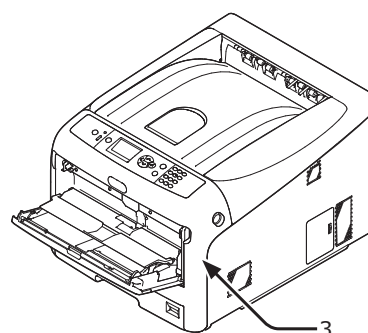
- 3** Осторожно извлеките замятую бумагу, потянув ее за край.



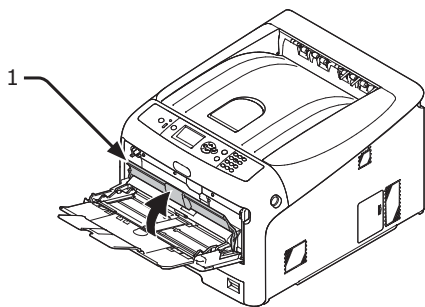
Осторожно извлеките бумагу с задней стороны, если край бумаги не виден.



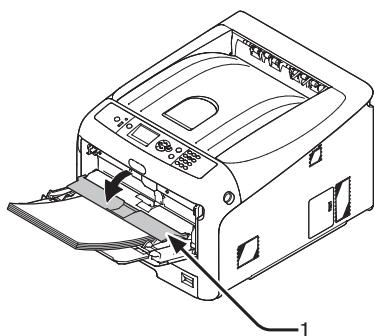
- 4** Закройте переднюю крышку (3).



5 Для загрузки бумаги в универсальный лоток, поднимите крышку отсека для бумаги (1) и положите бумагу стороной для печати вверх.



6 Закройте крышку отсека для бумаги (1).



Операция завершена.

Код ошибки 391, 392, 393, 394, 631, 632, 633, 634

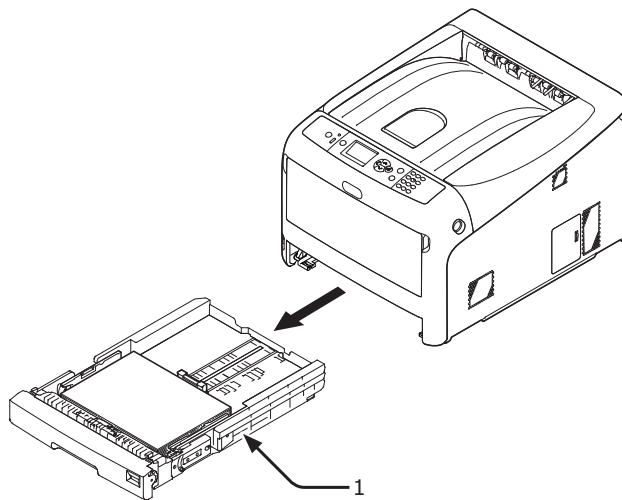
Произошло замятие бумаги при подаче бумаги из лотка.

! Примечание

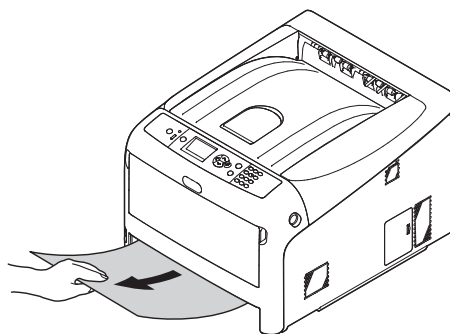
- При частом возникновении замятия бумаги очистите ролики подачи бумаги. Дополнительную информацию см. в разделе «Очистка роликов подачи бумаги», стр. 125.

В качестве примера для данной процедуры используется лоток 1.

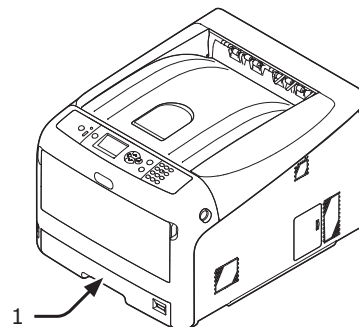
1 Осторожно извлеките из принтера лоток (1), для которого возникла ошибка.



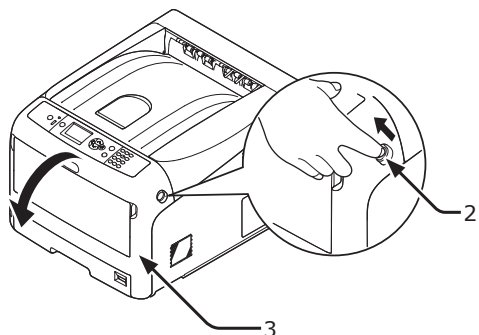
2 Удалите замятую бумагу.



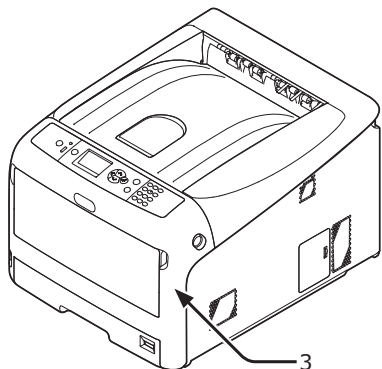
3 Вставьте лоток (1) в принтер.



- 4 Поместите палец в выемку с правой стороны принтера и потяните вперед рычаг открытия передней крышки (2), чтобы открыть переднюю крышку (3).



- 5 Закройте переднюю крышку (3).



Операция завершена.

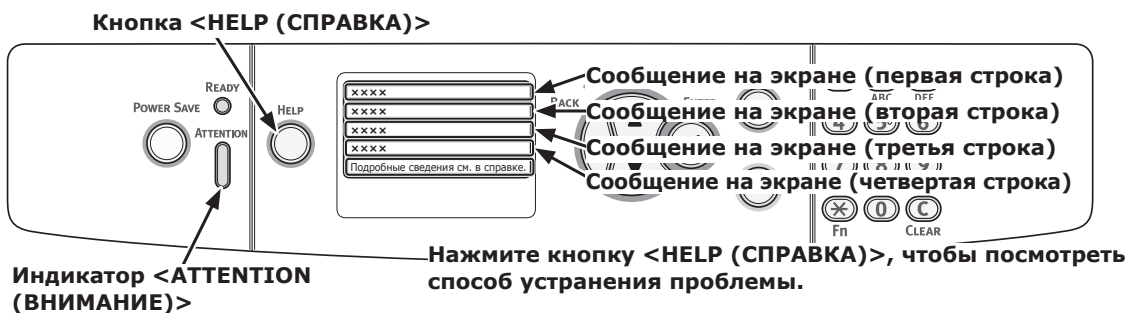
Заметка

- Откройте и закройте переднюю крышку после удаления замятой бумаги, в противном случае сообщение об ошибке не исчезнет.

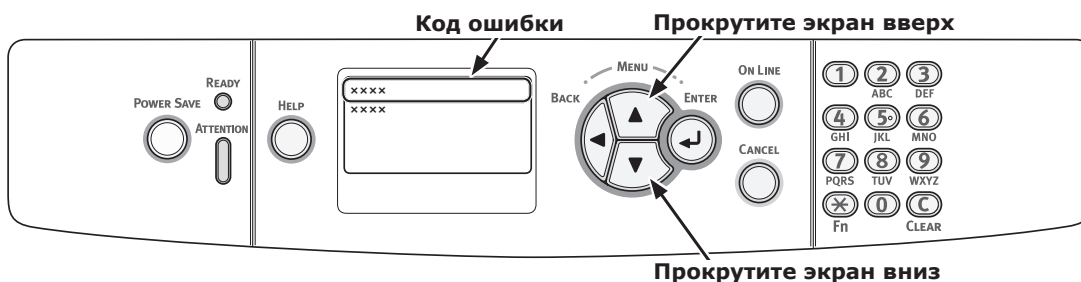
● Отображается сообщение о необходимости замены расходных материалов или комплекта для обслуживания

При приближении времени замены расходных материалов или комплекта для обслуживания на экране появляется сообщение «Мало ...», «Заканч. ресурс ...», «... пуст», «Ресурс ...», «Установите ...», «Замените ...», «Замените ...», и на панели оператора загорается или начинает мерцать индикатор <ATTENTION (ВНИМАНИЕ)>.

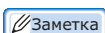
Просмотрите сообщение и замените расходные материалы или комплект для обслуживания.



Сообщение, отображаемое по нажатию кнопки <HELP (СПРАВКА)>



3. Устранение неисправностей



- Значение «xxx» в следующей таблице изменяется в соответствии со статусом принтера.

Статус	Сообщение на экране		Сообщение, отображаемое по нажатию кнопки <HELP (СПРАВКА)>	Страница с информацией или способ устранения
			Код ошибки	
Картридж	1-я строка	xxx	-	Подготовьте новый картридж и замените старый картридж на новый, когда появится сообщение о необходимости замены расходных материалов или комплекта для обслуживания.
	2-я строка	Мало %COLOR% тонера	-	
	1-я строка	xxx	-	стр. 112
	2-я строка	Закончился %COLOR% тонер	-	стр. 112
	1-я строка	Установите тонер	410, 411, 412	стр. 114
	2-я строка	%COLOR%	413	стр. 112 (черный тонер)
1-я строка	Установите тонер или нажмите кнопку ONLINE	410, 411, 412	стр. 112	Если черный тонер не закончился, печать можно выполнять в черно-белом режиме, выбрав [Моно]. Однако картридж следует заменить сразу, как только он закончится. В противном случае возможно повреждение фотобарабана.
2-я строка	%COLOR%			

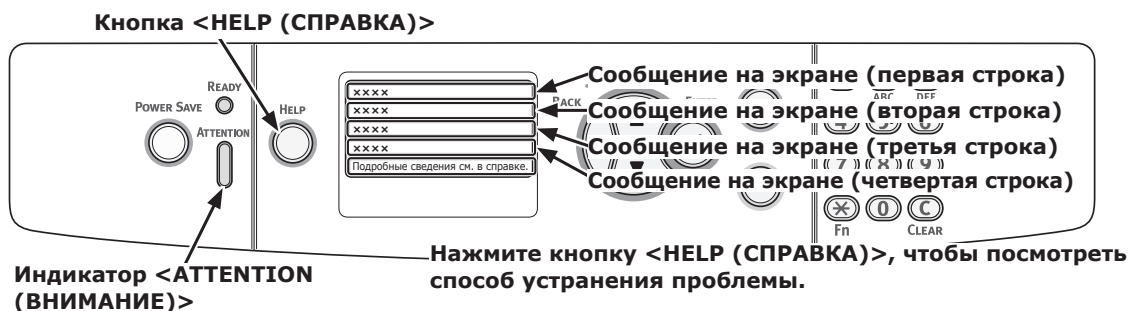
Статус	Сообщение на экране		Сообщение, отображаемое по нажатию кнопки <HELP (СПРАВКА)>	Страница с информацией или способ устранения
			Код ошибки	
Фотобарабаны	1-я строка	xxx	-	Подготовьте новые фотобарабаны и замените старые фотобарабаны на новые, когда появится сообщение о необходимости замены расходных материалов или комплекта для обслуживания.
	2-я строка	Заканч.ресурс %COLOR% фотобарабана		
	1-я строка	xxx	-	стр. 116
	2-я строка	%COLOR% Ресурс фотобарабана		
	1-я строка	xxx	-	стр. 116
	2-я строка	Ресурс %COLOR% барабана, остаток %ppp% стр		Количество страниц, которые можно распечатать, указаны параметром «ppp».
	2-я строка	%COLOR% Ресурс фотобарабана		стр. 116
1-я строка	Установите новый фотобарабан	350, 351, 352, 353	стр. 116	Если тонер еще не закончился, печать можно продолжить, открыв или закрыв переднюю крышку. Однако картридж необходимо заменить в ближайшее время. В противном случае качество печати может ухудшиться.
2-я строка	Ресурс фотобарабана			
3-я строка	%COLOR%			
1-я строка	Установите новый фотобарабан	560, 561, 562, 563	стр. 116	
2-я строка	Ресурс фотобарабана			
3-я строка	%COLOR%			
1-я строка	Установите новый фотобарабан	564, 565, 566, 567	стр. 116	
2-я строка	Ресурс фотобарабана			
3-я строка	%COLOR%			
4-я строка	Для увел. срока службы нажмите кнопку ONLINE			
Фотобарабаны	1-я строка	Установите новый фотобарабан	680, 681, 682, 683	стр. 116
	2-я строка	Печать запрещ. из-за низкого порога ресурса фотобар.		
	3-я строка	%COLOR%		

Статус	Сообщение на экране		Сообщение, отображаемое по нажатию кнопки <HELP (СПРАВКА)>	Страница с информацией или способ устранения
			Код ошибки	
Блок термоэлемента	1-я строка	xxx	-	Подготовьте новый блок термоэлемента и замените старый блок термоэлемента на новый, когда появится сообщение о необходимости замены расходных материалов или комплекта для обслуживания.
	2-я строка	Заканч.ресурс печки		
	1-я строка	xxx	-	стр. 123
	2-я строка	Замените печку		
	1-я строка	Установите новую печку	354	стр. 123 Печать можно продолжить, открыв или закрыв на некоторое время переднюю крышку. Однако картридж необходимо заменить в ближайшее время. В противном случае может возникнуть ошибка в работе принтера или замятие бумаги.
	2-я строка	Ресурс печки		
Ремень переноса	1-я строка	xxx	-	Подготовьте новый ремень переноса и замените старый ремень переноса на новый, когда появится сообщение о необходимости замены расходных материалов или комплекта для обслуживания.
	2-я строка	Заканч.ресурс ремня переноса		
	1-я строка	xxx	-	стр. 120
	2-я строка	Замените ремень переноса		
	1-я строка	Установите новый ремень переноса	355	стр. 120 Печать можно продолжить, открыв или закрыв на некоторое время переднюю крышку. Однако картридж необходимо заменить в ближайшее время. В противном случае может возникнуть ошибка в работе принтера или замятие бумаги.
	2-я строка	Ресурс ремня		

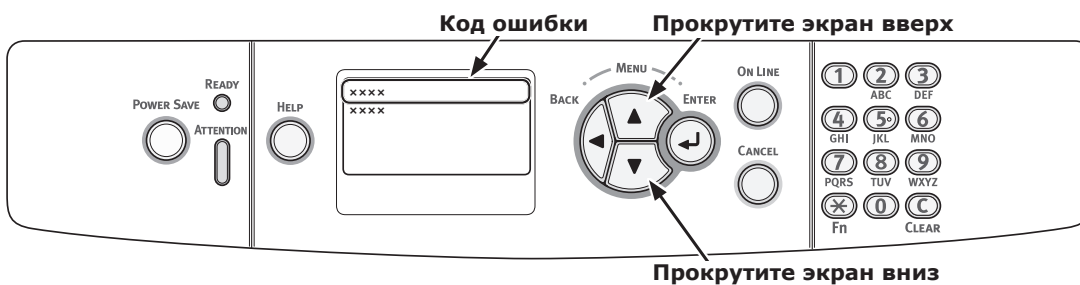
● Появление сообщения о замене бумаги или об ошибке формата бумаги

Если тип или размер бумаги, загруженной в лоток, не соответствует параметрам, установленным для драйвера принтера, на экране появляется сообщение «**Замените бумагу в ...**» или «**Проверьте бумагу...**», и индикатор <ATTENTION (ВНИМАНИЕ)> начинает мерцать.

Просмотрите сообщение и устраните проблему. Инструкции по проверке размера бумаги и настроек см. в разделе «Печать из лотка», стр. 56, или «Печать из универсального лотка», стр. 58.



Сообщение, отображаемое по нажатию кнопки <HELP (СПРАВКА)>



Статус	Сообщение на экране		Сообщение, отображаемое по нажатию кнопки <HELP (СПРАВКА)>
	1-я строка	2-я строка	Код ошибки
Требуется замена бумаги	1-я строка	Замените бумагу в %TRAY%	661, 662, 663, 664
	2-я строка	%MEDIA_SIZE%	
	3-я строка	%MEDIA_TYPE%	660
	4-я строка	Нажмите ONLINE	
Размер бумаги не соответствует данным печати.	1-я строка	Замените бумагу в МЦЛотке	461, 462, 463, 464
	2-я строка	%MEDIA_SIZE%	
	3-я строка	%MEDIA_TYPE%	460
	4-я строка	Нажмите ONLINE	

• Другие сообщения об ошибках

В этом разделе описаны причины возникновения сообщений об ошибках, способы устранения проблем, а также функция индикатора <**ATTENTION** (ВНИМАНИЕ)>. Сообщение об ошибке отображается на экране панели оператора.

Чтобы отобразить код ошибки, нажмите кнопку <**HELP** (СПРАВКА)> на панели оператора.

Сообщения об ошибках

Код ошибки	Сообщение	Индикатор <ATTENTION (ВНИМАНИЕ)>	Причина/способ устранения
420	Для восстановления нажмите ONLINE	Мерцает	Память переполнена. Уменьшите объем данных. Если это не помогает, уменьшите размер данных печати.
310 311	Закройте крышку %COLOR% Подробные сведения см. в справке	Мерцает	Крышка открыта. Закройте крышку. 310: Выходной лоток 311: Передняя крышка
320 348	Проверьте печку Подробные сведения см. в справке	Мерцает	Блок термоэлемента установлен неправильно. Установите блок термоэлемента в принтер корректно.
n*	Проверка данных Ошибка записи данных<%CODE%>	Мерцает	Не удалось выполнить загрузку данных сообщения в принтер.
610 611 612 613	Тонер не установлен %COLOR% Подробные сведения см. в справке	Мерцает	Картридж указанного цвета установлен некорректно. Установите картридж корректно. 610: Желтый (Ж) 611: Пурпурный (П) 612: Голубой (Г) 613: Черный (К)
544 545 546 547	Проверьте тонер-картридж Неверное положение фиксирующего рычажка %COLOR% Подробные сведения см. в справке	Мерцает	Картридж указанного цвета не зафиксирован. Сдвиньте синий рычаг с правой стороны картриджа назад до упора. 544: Желтый (Ж) 545: Пурпурный (П) 546: Голубой (Г) 547: Черный (К)
540 541 542 543	Ошибка датчика тонера %COLOR%	Мерцает	Иногда возникают проблемы с датчиком тонера указанного цвета, или фотобарабан установлен некорректно. Корректно установите картридж или фотобарабан указанного цвета. 540: Желтый (Ж) 541: Пурпурный (П) 542: Голубой (Г) 543: Черный (К)

Код ошибки	Сообщение	Индикатор <ATTENTION (ВНИМАНИЕ)>	Причина/способ устранения
430 431 432 433 440 441 442	Установите лоток бумаги %TRAY% Подробные сведения см. в справке	Мерцает	Кассета бумаги не установлена в указанный лоток. Вставьте кассету бумаги в указанный лоток. Если кассета находится в принтере, извлеките ее и вновь установите, чтобы расположить кассету корректно. 430, 440: Лоток1 431, 441: Лоток2 432, 442: Лоток3 433: Лоток4
356	Установите новый ремень переноса Ресурс ремня Подробные сведения см. в справке	Мерцает	Истек срок службы блока ремня переноса. Замените его на новый блок ремня переноса.
	Переполнение файловой системы	Горит	Файловая система заполнена.
	Файловая система защищена от записи	Горит	Файловая система, в которую вы попытались выполнить запись, защищена от записи.
330	Проверьте ремень переноса Подробные сведения см. в справке	Мерцает	Блок ремня переноса установлен неправильно. Установите его корректно.
	Удаление шифрованных работ	Горит	Удаление зашифрованного задания.
	Ограничение печати. Задание отклонено. Нажмите ONLINE	Горит	Задание печати, отправленное пользователем, который не имеет прав на выполнение печати, удалено.
	Ограничение цвета. Задание отклонено. Нажмите ONLINE	Горит	Задание цветной печати, отправленное пользователем, который не имеет прав на выполнение цветной печати, удалено.
	Ограничение цвета. Печать Моно Нажмите ONLINE	Горит	Задание цветной печати, отправленное пользователем, который не имеет прав на выполнение цветной печати, напечатано в черно-белом режиме.
	Полное удаление данных	Горит	Удаляемый секретный файл заполнен.
491 492 493 494 490	Вставьте бумагу в %TRAY% %MEDIA_SIZE% Подробные сведения см. в справке	Мерцает	В указанном лотке отсутствует бумага. Загрузите бумагу нужного размера. 491: Лоток1 492: Лоток2 493: Лоток3 494: Лоток4 490: МЦ Лоток
	Удаление файла	Горит	Удаление секретного файла.
	Ошибка Postscript	Мерцает	Произошла ошибка Postscript.
694 695 696 697	Фотобарабан не установлен %COLOR% Подробные сведения см. в справке	Мерцает	Фотобарабан указанного цвета установлен некорректно. Установите фотобарабан корректно. 694: Желтый (Ж) 695: Пурпурный (П) 696: Голубой (Г) 697: Черный (К)
340 341 342 343	Проверьте фотобарабан %COLOR% Подробные сведения см. в справке	Мерцает	Фотобарабан указанного цвета установлен некорректно. Установите фотобарабан корректно. 340: Желтый (Ж) 341: Пурпурный (П) 342: Голубой (Г) 343: Черный (К)

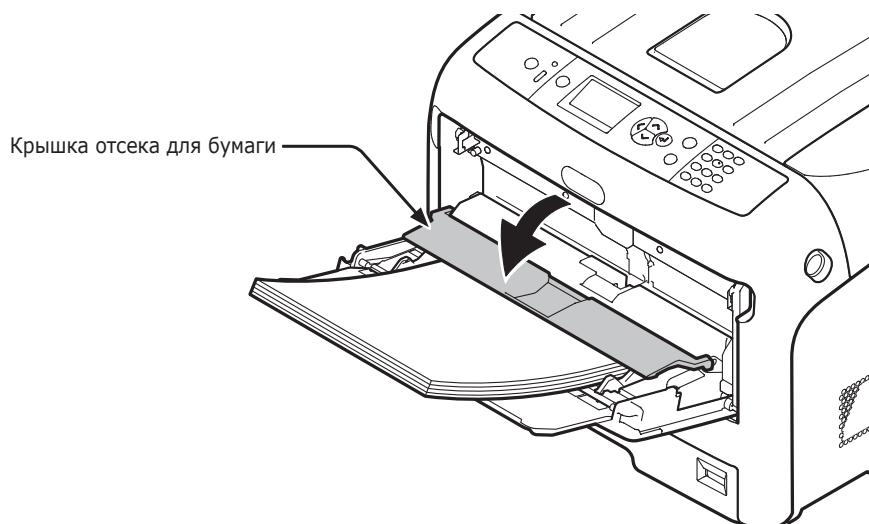
Код ошибки	Сообщение	Индикатор <ATTENTION (ВНИМАНИЕ)>	Причина/способ устранения
nnp *	Подождите Перезагрузка <n>	Мерцает	Возникла ошибка в принтере. Принтер перезагружен. Отображается код ошибки, состоящий из 1 цифры. Номер кода изменяется в зависимости от ошибки.
	Ошибка датчика %COLOR% тонера	Горит	Иногда возникают проблемы с датчиком тонера указанного цвета, или фотобарабан установлен некорректно. Корректно установите картридж или фотобарабан указанного цвета.
	%COLOR% тонер не установлен	Горит	Картридж указанного цвета установлен некорректно. Установите картридж корректно.
	%TRAY% пуст	Горит	В указанном лотке отсутствует бумага. Загрузите бумагу нужного размера.
	Найдено неопознанное USB устройство Пожалуйста отключите	Горит	Подключено USB-устройство, которое не поддерживается принтером. Отключите устройство.
	Вставьте бумагу в МЦ Лоток %MEDIA_SIZE% Нажмите ONLINE	Мерцает	Установлена печать из МЦ лотка. Загрузите бумагу указанного размера в универсальный лоток и нажмите кнопку < ON LINE (ВКЛ)>.
	%COLOR% Бункер отработ.полон.Заменить тонер.	Горит	Емкость отработанного тонера заполнена. Установите новый картридж указанного цвета.
	Невозмож.сортировать:слишком много страниц Нажмите ONLINE	Горит	Произошла ошибка печати с разбором по копиям. Уменьшите объем данных. Если это не помогает, уменьшите размер данных печати.
	Сбой работы файловой системы <nnn> Нажмите ONLINE	Горит	Произошла ошибка файловой системы принтера.
	Выключите питание и подождите 126:Ошибка конденсирования	Мерцает	В принтере возникла конденсация. Отключите принтер и снова включите через некоторое время.
	Неверные защищенные данные Нажмите ONLINE	Горит	При идентификационной печати получены неверные исходные данные, которые были удалены.
	USB Hub не поддерживается Пожалуйста отключите	Горит	Подключено USB-устройство, которое не поддерживается принтером. Отключите концентратор.
	Буфер журнала полон. Задание отклонено. Нажмите ONLINE	Горит	Данные печати удалены, так как буфер журнала учета переполнен. Обратитесь к администратору принтера и удалите буфер журнала.

Код ошибки	Сообщение	Индикатор <ATTENTION (ВНИМАНИЕ)>	Причина/способ устранения
360	Установите дуплекс Подробные сведения см. в справке	Мерцает	Блок дуплекса неправильно установлен. Установите блок дуплекса в принтер корректно. Если блок дуплекса уже установлен, извлеките и повторно установите его.
ппп*	Вызов технической помощи ппп: Ошибка	Мерцает	В принтере возникла ошибка. Отключите принтер и снова включите через некоторое время.
ппп*	Питание Выкл./Вкл. ппп: Ошибка РС: nnnnnnnn LR: nnnnnnnn FR: nnnnnnnn	Мерцает	В принтере возникла неустраняемая ошибка. Запишите буквенно-цифровой код и свяжитесь со своим дилером.
709	Внимание! Обнаружены расходные материалы неизвестного происхождения Перейдите в раздел руководства пользователя «Устранение неисправностей», чтобы вернуться к операции.	Мерцает	Если используется расходный материал неизвестного происхождения, высокое качество печати не может быть гарантировано. Дефекты, возникшие вследствие использования расходных материалов неизвестного происхождения, подлежат оплате даже на момент действия бесплатной гарантии или контракта на обслуживание, при этом на них не распространяется действие соответствующего контракта на обслуживание. Если несмотря на вышеупомянутые положения вы по-прежнему используете расходный материал неизвестного происхождения, выполните следующие действия. 1. Отключите блок питания принтера 2. Включите блок питания, удерживая нажатой кнопку УДАЛИТЬ 3. После включения отпустите кнопку УДАЛИТЬ ! Примечание История данной операции будет сохранена в памяти устройства.

● Невозможно выполнить печать из универсального лотка

Если вы пытаетесь выполнить печать из универсального лотка, не опустив крышку отсека для бумаги, на экране появится сообщение «**Установите многоцелевой лоток**».

Просмотрите сообщение и устраните проблему. См. раздел «[Печать из универсального лотка](#)», стр. 58.



• Другие проблемы

В этом разделе описаны проблемы, которые могут возникать в работе принтера, а также приведены способы их разрешения.

Невозможно выполнить печать с компьютера

Заметка

- Если представленная ниже информация не позволяет разрешить проблему, свяжитесь со своим дилером.
- В случае проблем, вызванных приложением, обратитесь к разработчику соответствующего приложения.

Общие причины

■ Общие причины для Windows и Mac OS X

Причина	Способ устранения	Справка
Принтер находится в автономном режиме.	Включите принтер.	стр. 23
Кабель Ethernet или USB не подключен.	Убедитесь, что кабель корректно подключен к принтеру и компьютеру.	-
Имеются проблемы с кабелем.	Замените его на новый кабель.	-
Принтер отключен.	Нажмите кнопку <ON LINE (ВКЛ)> .	-
На экране панели оператора отображается сообщение об ошибке.	«Сообщения об ошибках» или нажмите кнопку <HELP (СПРАВКА)> на панели оператора.	стр. 93
Настройки интерфейса отключены.	Проверьте используемые настройки интерфейса на панели оператора.	Усовершенствованный
Имеются проблемы с функцией печати.	Попробуйте выполнить печать содержимого настроек.	стр. 32

■ Для Windows

Причина	Способ устранения	Справка
Принтер не установлен принтером по умолчанию.	Установите принтер в качестве принтера по умолчанию.	-
Для драйвера принтера указан неверный порт вывода принтера.	Выберите порт вывода, к которому подключен кабель Ethernet или USB.	-
Выполняется задание печати из другого интерфейса.	Дождитесь завершения задания печати.	-
На экране отображается сообщение «Получены недопустимые данные» , и печать не выполняется.	Нажмите кнопку прокрутки ▼ или ▲ , выберите [Настройка системы] > [Ожидание работ] , а затем задайте более продолжительный промежуток времени. По умолчанию установлен интервал 40 секунд.	-
Задание печати было автоматически отменено.	Если используется функция управления заданиями печати, не было получено разрешения для выполнения задания печати, или буфер журнала учета заданий переполнен.	Усовершенствованный

Проблемы при подключении к сети

■ Общие причины для Windows и Mac OS X

Причина	Способ устранения	Справка
Использование кабеля с перекрестными проводниками.	Используйте прямой кабель.	-
Принтер был включен перед подключением кабеля.	Подключите кабели перед включением принтера.	стр. 34
Концентратор и принтер несовместимы, или имеются проблемы.	Нажмите кнопку прокрутки ▼ или ▲, выберите [Админ.настр.] > [Парам.Сети] > [Парам.Связи], а затем выберите [10Base-T Half].	-
Нет подключения к точке доступа беспроводной ЛВС.	<ul style="list-style-type: none"> • Если устройство подключено к беспроводной ЛВС (режим инфраструктуры), выключите беспроводную ЛВС (режим точки доступа). • Убедитесь, что переключатель питания точки доступа беспроводной ЛВС включен. • Проверьте параметры точки доступа беспроводной ЛВС, а затем выполните настройку параметров вручную или автоматически. • Перезапустите функцию беспроводной ЛВС. • Выберите [Переподключение к беспроводной сети] в [Параметры беспроводной сети (режим инфраструктуры)]. • Установите устройство в хорошо видимом месте рядом с точкой доступа беспроводной ЛВС. (Рекомендуемое расстояние — не более 30 м) • При наличии стен, металлических предметов или устройств, которые излучают радиоволны, между принтером и точкой доступа беспроводной ЛВС может возникнуть ошибка подключения. 	-

■ Для Windows

Причина	Способ устранения	Справка
Неверный IP-адрес.	<ul style="list-style-type: none"> • Убедитесь, что в принтере и в настройках порта принтера на компьютере установлен один IP-адрес. • Если используется LPR Utility, проверьте настройки IP-адреса в LPR Utility. 	-

Проблемы при подключении по USB

■ Общие причины для Windows и Mac OS X

Причина	Способ устранения	Справка
Используется неподдерживаемый USB-кабель.	Используйте кабель USB 2.0.	-
Используется USB-концентратор.	Подключите принтер напрямую к компьютеру.	стр. 45
Драйвер принтера установлен некорректно.	Переустановите драйвер принтера.	стр. 45, стр. 46

■ Для Windows

Причина	Способ устранения	Справка
Принтер находится в автономном режиме.	Щелкните правой кнопкой мыши значок [ОКІ С833 *] в папке [Устройства и принтеры], а затем выберите [Просмотр заданий печати] (если значки сгруппированы, выберите [Просмотр заданий печати] > [ОКІ С833 *]). * Обозначает тип драйвера. (Например, PCL6/PS/XPS) В диалоговом окне выберите меню [Принтер] и снимите флажок [Использовать принтер в режиме «Не готов»].	-
Используется коммутатор, буфер, удлинительный кабель или USB-концентратор.	Подключите принтер напрямую к компьютеру.	стр. 45
Установлен драйвер для другого принтера, для которого используется подключение по USB.	Удалите драйвер другого принтера с компьютера.	-

Не удается установить драйвер принтера



- Если представленная ниже информация не позволяет разрешить проблему, свяжитесь со своим дилером.
- В случае проблем, вызванных приложением, обратитесь к разработчику соответствующего приложения.

Проблемы при подключении по USB

■ Для Windows

Причина	Способ устранения	Справка
Значок принтера не создается в папке [устройства и принтеры] .	Драйвер принтера установлен некорректно. Переустановите драйвер принтера.	стр. 45
Устанавливается только первый драйвер принтера, даже если выбрана установка нескольких драйверов.	<p>Выполните следующие действия, чтобы установить второй и последующие драйвера принтера.</p> <ol style="list-style-type: none"> 1. Вставьте DVD-диск с программным обеспечением в компьютер. 2. При отображении [Автозапуск] щелкните [Запустить Setup.exe]. <ul style="list-style-type: none"> • Если отображается диалоговое окно [Управление учетной записью пользователя], щелкните [Да]. <ol style="list-style-type: none"> 3. В раскрывающемся списке выберите язык. 4. Прочитайте лицензионное соглашение и щелкните [Принять]. 5. Прочитайте советы по использованию среды для пользователей и щелкните [Далее]. 6. В зависимости от среды подключения выберите [Сеть] или [USB], а затем щелкните [Далее]. Если отображается диалоговое окно [Оповещение системы безопасности Windows], щелкните [Разрешить доступ]. 7. Выберите название модели устройства и нажмите [Далее]. 8. Щелкните [Выборочная установка]. 9. Щелкните [Раздельная установка]. 10. Выберите драйвер для установки. Начнется выполнение установки. 	-
Отображается сообщение об ошибке « Не удалось установить драйвер принтера ».	<p>Используйте функцию Plug-and-Play. Выполните следующие действия.</p> <ol style="list-style-type: none"> 1. Убедитесь, что принтер и компьютер отключены. 2. Подключите USB-кабель. 3. Включите принтер. 4. Включите компьютер. 5. После появления окна мастера нового оборудования выполните инструкции, отображаемые на экране, чтобы завершить установку. 	-

Ограничения для ОС


Ограничения для Windows

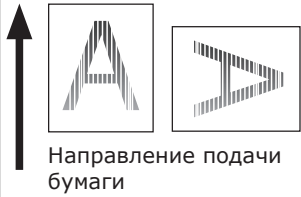


Объект	Признак	Причина/способ устранения
Драйверы принтера	[Справка] не отображается.	Функция [Справка] не поддерживается для драйверов принтера PS.
	Отображается диалоговое окно [Контроль учетных записей пользователей].	При запуске программы установки или утилиты может появиться диалоговое окно [Контроль учетных записей пользователей]. Нажмите [Да] или [Продолжить], чтобы запустить программу установки или утилиту от имени администратора. Если нажать кнопку [Нет], программа установки или утилита не будут запущены.
Утилита коррекции цвета	Отображается диалоговое окно [Контроль учетных записей пользователей].	При запуске программы установки или утилиты может появиться диалоговое окно [Контроль учетных записей пользователей]. Нажмите [Да] или [Продолжить], чтобы запустить программу установки или утилиту от имени администратора. Если нажать кнопку [Нет], программа установки или утилита не будут запущены.
	Отображается диалоговое окно [Ассистент совместимости программ].	Если после установки (в том числе после прерывания установки до завершения операции) появляется диалоговое окно [Ассистент совместимости программ], нажмите [Эта программа установлена правильно].
Программа PS Gamma Adjuster	Отображается диалоговое окно [Контроль учетных записей пользователей].	При запуске программы установки или утилиты может появиться диалоговое окно [Контроль учетных записей пользователей]. Нажмите [Да] или [Продолжить], чтобы запустить программу установки или утилиту от имени администратора. Если нажать кнопку [Нет], программа установки или утилита не будут запущены.
	Отображается диалоговое окно [Ассистент совместимости программ].	Если после установки (в том числе после прерывания установки до завершения операции) появляется диалоговое окно [Ассистент совместимости программ], нажмите [Эта программа установлена правильно].




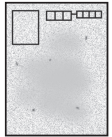
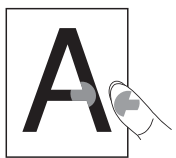
Проблемы с качеством изображений






Заметка

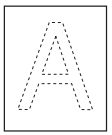

- Если представленная ниже информация не позволяет разрешить проблему, свяжитесь со своим дилером.

Признак	Требуемая проверка	Способ устранения	Справка
 <p>Вертикальные линии на печати.</p> <p>Направление подачи бумаги</p>	Светодиодные головки загрязнены.	Протрите светодиодные головки мягкой салфеткой.	стр. 128
	Заканчивается тонер.	Замените картридж.	стр. 112
	Фотобарабан поврежден.	Замените фотобарабан.	стр. 116
	В фотобарабане могут присутствовать посторонние вещества.	Замените фотобарабан.	стр. 116
	Загрязнена пленка фотобарабана, экранирующая от света.	Протрите пленку мягкой салфеткой.	-
	Фотобарабан установлен неправильно.	Установите фотобарабан корректно.	стр. 116

Признак	Требуемая проверка	Способ устранения	Справка
<p>Напечатанные изображения становятся бледнее по вертикали.</p>  <p>Направление подачи бумаги</p>	Светодиодные головки загрязнены.	Протрите светодиодные головки мягкой салфеткой.	стр. 128
	Заканчивается тонер.	Замените картридж.	стр. 112
	Неподходящая бумага.	Используйте бумагу поддерживаемого типа.	стр. 51
<p>Напечатанные изображения слишком светлые.</p> 	Включен режим экономии тонера.	Измените параметры экономии тонера.	-
	Картридж установлен неправильно.	Установите картридж корректно.	стр. 112
	Заканчивается тонер.	Замените картридж.	стр. 112
	Влажная бумага.	Храните бумагу при надлежащей температуре и влажности.	стр. 51
	Неподходящая бумага.	Используйте бумагу поддерживаемого типа.	стр. 51
	Неподходящая бумага. Неверные настройки типа и веса бумаги.	Нажмите кнопку прокрутки ▼ или ▲, выберите [Меню] > [Настройка лотка] > используемую конфигурацию лотка бумаги, а затем выберите подходящие значения для [Тип носителя] и [Вес носителя] . Или введите большее значение для параметра [Вес носителя] .	стр. 51
Используется вторичная бумага. Неверные настройки веса бумаги.	Нажмите кнопку прокрутки ▼ или ▲, выберите [Меню] > [Настройка лотка] > используемый лоток для бумаги, а затем выберите подходящие значения для [Вес носителя] .	стр. 51	
<p>На напечатанных изображениях имеются бледные места. Появляются пятна и линии.</p> 	Слишком влажная или сухая бумага.	Храните бумагу при надлежащих температуре и влажности.	стр. 51
	Неверные настройки параметров [Уст.чёрн.для бумаги] или [Уст.цвет.для бумаги] .	Нажмите кнопку прокрутки ▼ или ▲, выберите [Меню] > [Настройка печати] , а затем измените значение для [Уст.чёрн.для бумаги] или [Уст.цвет.для бумаги] .	-
	Неверные настройки параметров [Параметры черного пленки] или [Параметры цвета пленки] .	Нажмите кнопку прокрутки ▼ или ▲, выберите [Меню] > [Настройка печати] , а затем измените значение для [Параметры черного пленки] или [Параметры цвета пленки] .	-

Признак	Требуемая проверка	Способ устранения	Справка
Периодически на печати появляются горизонтальные линии и пятна.  ↑ Направление подачи бумаги	Если интервал между линиями или пятнами составляет около 94 мм (4 дюйма), фотобарабан (зеленая трубка) поврежден или загрязнен.	Протрите фотобарабан мягкой салфеткой. Замените фотобарабан, если он поврежден.	стр. 116
	Если интервал между линиями или пятнами составляет около 40 мм (2 дюйма), в фотобарабане могут присутствовать посторонние вещества.	Откройте и закройте выходной лоток и повторите печать.	-
	Если интервал между линиями или пятнами составляет около 143 мм, поврежден блок термоэлемента.	Замените блок термоэлемента.	стр. 123
	Фотобарабан подвергся воздействию света.	Установите фотобарабан в принтер и оставьте его на несколько часов. Если это не помогло решить проблему, замените фотобарабан.	стр. 116
	Путь подачи бумаги загрязнен.	Напечатайте несколько пробных копий.	-
Белые области на бумаге содержат неяркие пятна. 	Бумага заряжена статическим электричеством.	Храните бумагу при надлежащих температуре и влажности.	стр. 51
	Слишком толстая бумага.	Используйте более тонкую бумагу.	-
	Заканчивается тонер.	Замените картридж.	стр. 112
Края букв смазаны. 	Светодиодные головки загрязнены.	Протрите светодиодные головки мягкой салфеткой.	стр. 128
	Неподходящая бумага.	Используйте рекомендованную бумагу.	-
	Влажная бумага.	Замените бумагу.	стр. 51
При печати на конвертах и мелованной бумаге на всей области печати имеются неяркие пятна. 	Тонер может прилипнуть по всей области конверта или мелованной бумаги.	Это не является неисправностью принтера. Использовать мелованную бумагу не рекомендуется.	-
Тонер сходит с бумаги, если ее потереть. 	Неверные настройки типа и веса бумаги.	Нажмите кнопку прокрутки ▼ или ▲, выберите [Меню] > [Настройка лотка] > используемую конфигурацию лотка бумаги, а затем выберите подходящие значения для [Тип носителя] и [Вес носителя] . Или выберите больший вес для параметра [Вес носителя] .	стр. 51
	Используется вторичная бумага. Неверные настройки веса бумаги.	Нажмите кнопку прокрутки ▼ или ▲, выберите [Меню] > [Настройка лотка] > используемую конфигурацию лотка бумаги, а затем введите большее значение веса для параметра [Вес носителя] .	стр. 51

Признак	Требуемая проверка	Способ устранения	Справка
Неоднородный глянец. 	Неверные настройки типа и веса бумаги.	Нажмите кнопку прокрутки ▼ или ▲, выберите [Меню] > [Настройка лотка] > используемую конфигурацию лотка бумаги, а затем выберите подходящие значения для [Тип носителя] и [Вес носителя] . Или выберите больший вес для параметра [Вес носителя] .	стр. 51
Неточное соответствие цвета напечатанного изображения.	Заканчивается тонер.	Замените картридж.	стр. 112
	Неподходящие настройки [Печать черного] для приложения.	В окне драйвера принтера выберите [Составной черный (СМУК)] или [Истинный черный (К)] для [Отделка черным] .	Усовершенствованный
	Изменены настройки цвета.	Выполните сопоставление цвета из окна драйвера принтера.	Усовершенствованный
	Цветовой баланс требует корректировки.	Нажмите кнопку прокрутки ▼ или ▲, выберите [Калибровка] , а затем [Настр.плотности] .	Усовершенствованный
Требуется настройка совмещения цветов.	Откройте и закройте выходной лоток. Нажмите кнопку прокрутки ▼ или ▲, выберите [Калибровка] , а затем [Настр.совмещения] .	Усовершенствованный	
При сплошной печати 100% СМУ получается слишком светлое изображение. 	Для параметра [СМУ100% Density] установлено значение [Выключить] .	Нажмите кнопку прокрутки ▼ или ▲, выберите [Админ.настр.] > [Настройка цвета] > [СМУ100% Density] , а затем [Включить] .	-
На печати появляются точки. 	Неподходящая бумага.	Используйте бумагу поддерживаемого типа.	стр. 51
	Если интервал между точками составляет около 94 мм (4 дюйма), фотобарабан (зеленая трубка) поврежден или загрязнен.	Осторожно протрите фотобарабан мягкой салфеткой. Замените фотобарабан, если он поврежден.	стр. 116
Печатаются размытые изображения. 	Влажная бумага.	Замените бумагу.	стр. 51
	Неподходящая бумага.	Используйте бумагу поддерживаемого типа.	стр. 51
Фон напечатанной страницы темный или грязный. 	Принтер может работать неисправно.	Свяжитесь со своим дилером.	Задняя крышка

Признак	Требуемая проверка	Способ устранения	Справка
Печать не выполняется. 	Подается два или более листа бумаги одновременно.	Расправьте пачку бумаги веером и вновь загрузите ее.	стр. 56, стр. 58
	Принтер может работать неисправно.	Свяжитесь со своим дилером.	-
Появляются пятна. 	Влажная бумага.	Замените бумагу.	стр. 51
	неподходящая бумага.	Используйте бумагу поддерживаемого типа.	стр. 51

Проблемы при подаче бумаги



- Если представленная ниже информация не позволяет разрешить проблему, свяжитесь со своим дилером.



Признак	Требуемая проверка	Способ устранения	Справка
<ul style="list-style-type: none"> • Часто возникает замятие бумаги. • Подается несколько листов одновременно. • Бумага подается под углом. 	Принтер установлен наклонно.	Поместите принтер на ровную поверхность.	стр. 17
	Слишком тонкая или плотная бумага.	Используйте бумагу надлежащего типа.	стр. 51
	Бумага влажная или заряжена статическим электричеством.	Храните бумагу при надлежащей температуре и влажности.	стр. 51
	Бумага скручивается или содержит морщины.	Используйте бумагу надлежащего типа. Расправьте скручивающуюся бумагу.	стр. 51
	Иногда на оборотной стороне бумаги уже что-то напечатано.	Для лотков 1/2/3/4 невозможно использовать бумагу, на которой уже была выполнена печать. Загрузите эту бумагу в универсальный лоток.	стр. 58
	Пачка бумаги не выровнена по краям.	Расправьте пачку бумаги веером и выровняйте ее по краям.	стр. 56, стр. 58
	В лотке имеется всего один лист бумаги.	Загрузите несколько листов бумаги.	стр. 56, стр. 58
	В лоток, в котором уже имелась бумага, была загружена дополнительная бумага.	Извлеките уже загруженную бумагу, положите ее поверх новой бумаги, выровняйте края пачки и загрузите бумагу в лоток таким образом, чтобы старая бумага оказалась сверху.	стр. 56, стр. 58
	Бумага загружена под углом.	В лотках 1/2/3/4 отрегулируйте направляющие и ограничитель для бумаги. В универсальном лотке отрегулируйте направляющие для бумаги.	стр. 56, стр. 58
	Конверты загружены неправильно.	Загрузите конверты корректно.	стр. 58
В лоток 1 и 2 загружена бумага, конверты или наклейки весом от 177 до 220 г/м ² .	Загрузите бумагу, конверты или наклейки весом от 177 до 220 г/м ² в универсальный лоток и используйте укладчик лицевой стороной вверх.	стр. 51, стр. 58	
Бумага не подается в принтер.	Неверно указаны настройки параметра [Источник] в драйвере принтера.	Укажите правильный лоток бумаги для параметра [Источник] в драйвере принтера.	-
	В драйвере принтера выбран режим ручной подачи.	В драйвере принтера снимите флажок [Использ. универс. лоток для ручной подачи] в разделе [Установки подачи бумаги].	Усовершенствованный
Принтер не начинает работу даже после удаления замятой бумаги.	-	Откройте и закройте выходной лоток.	-

Признак	Требуемая проверка	Способ устранения	Справка
Бумага перегибается или морщинится.	Бумага влажная или заряжена статическим электричеством.	Храните бумагу при надлежащей температуре и влажности.	стр. 51
	Используется тонкая бумага.	Нажмите кнопку прокрутки ▼ или ▲, выберите [Меню] > [Настройка лотка] > [Настройки для (имя лотка)] > [Вес носителя]. Затем выберите меньший вес.	стр. 51
На ролики блока термоэлемента намоталась бумага.	Неверные настройки типа и веса бумаги.	Нажмите кнопку прокрутки ▼ или ▲, выберите [Меню] > [Настройка лотка] > [Настройки для (имя лотка)] > [Тип носителя]/[Вес носителя]. Затем укажите корректные значения. Или выберите больший вес для параметра [Вес носителя].	стр. 51
	Используется тонкая бумага.	Используйте более плотную бумагу.	-
	На верхней кромке листа имеется изображение или текст.	Добавьте поле переплета у верхней кромки листа. При двусторонней печати оставляйте поля у верхней и нижней кромки листа.	-

Проблемы с устройством

Признак	Требуемая проверка	Способ устранения	Справка
После включения принтера на экране ничего не отображается.	Кабель питания не подключен.	Выключите принтер и плотно подсоедините кабель питания.	-
	Нет питания.	Проверьте, имеется ли напряжение в электрической розетке.	-
Принтер не работает.	Кабель питания подсоединен неплотно.	Плотно подсоедините кабель питания.	-
	Принтер отключен.	Включите принтер.	стр. 23
	Принтер отключается автоматически под управлением функции автоматического выключения.	Отключите функцию автоматического выключения.	стр. 73
	Принтер не отвечает.	Удерживайте выключатель питания нажатым в течение не менее 5 секунд, чтобы принудительно выключить принтер.	-

Признак	Требуемая проверка	Способ устранения	Справка
Принтер не начинает печатать.	На панели отображается ошибка.	Посмотрите код ошибки и следуйте инструкциям, отображаемым на экране.	стр. 93
	Кабель Ethernet или USB не подключен.	Плотно подсоедините кабель Ethernet или USB.	стр. 34, стр. 45
	Имеются проблемы с кабелем Ethernet или USB.	Используйте другой кабель Ethernet или USB.	-
	Принтер не поддерживает кабель Ethernet или USB.	<ul style="list-style-type: none"> Используйте кабель USB 2.0. Используйте кабель Ethernet 10BASE-T/100BASE-TX/1000BASE-TX. 	-
	Возможно, имеются проблемы с функцией печати.	Нажмите кнопку прокрутки ▼ или ▲, выберите [Печать сведений] > [Конфигурация], а затем напечатайте содержимое настроек, чтобы проверить функцию печати.	стр. 32
	Интерфейс отключен.	Нажмите кнопку прокрутки ▼ или ▲, выберите [Админ.настр.] > [Парам.Сети] и включите используемый интерфейс.	-
	Драйвер принтера не выбран.	Установите драйвер принтера в качестве принтера по умолчанию.	-
	Указан неверный порт для драйвера принтера.	Выберите порт вывода, к которому подключен кабель Ethernet или USB.	-
Отображается пустой экран.	Принтер находится в режиме глубокого сна.	Проверьте, горит ли кнопка < POWER SAVE (ЭНЕРГОСБЕР.) >, и нажмите кнопку < POWER SAVE (ЭНЕРГОСБЕР.) >, чтобы активировать принтер.	стр. 24
Данные печати не передаются на принтер.	Кабель Ethernet или USB поврежден.	Подключите новый кабель.	-
	Истек период ожидания, установленный на компьютере.	Установите больший период ожидания.	-
Присутствует ненормальный звук.	Принтер установлен наклонно.	Поместите принтер на ровную поверхность.	-
	В принтере имеется обрывок бумаги или посторонний предмет.	Проверьте принтер и удалите все инородные предметы.	-
	Выходной лоток открыт.	Закройте выходной лоток.	-
Присутствует гудение.	Принтер выполняет печать на плотной или тонкой бумаге, и температура внутри принтера высокая.	Это не является ошибкой. Работу можно продолжить.	-
Запуск печати занимает длительное время.	Принтер может выполнять очистку фотобарабанов.	Подождите некоторое время.	-
	Принтер регулирует температуру блока термозлемента.	Подождите некоторое время.	-
	Принтер обрабатывает данные из другого интерфейса.	Дождитесь завершения обработки.	-





Признак	Требуемая проверка	Способ устранения	Справка
Задача печати была остановлена во время выполнения печати.	В результате непрерывного выполнения заданий печати в течение длительного времени температура внутри принтера стала очень высокой. Принтер остывает.	Подождите некоторое время. После того как блок термоэлемента остынет, печать автоматически будет продолжена.	-
	В результате непрерывного выполнения заданий печати в течение длительного времени температура внутри принтера стала слишком высокой. Принтер остывает.	Подождите некоторое время. После того как принтер остынет, печать автоматически будет продолжена.	-
	Если при печати через порт WSD очередь печати становится перегружена, компьютер может остановить отправку.	Повторите отправку данных с компьютера. Если ошибку устранить не удалось, используйте другой сетевой порт.	-
Недостаточно памяти.	В принтере возникла нехватка памяти, так как объем данных печати слишком большой.	Уменьшите размер данных печати в драйвере принтера.	Усовершенствованный
Выполнение печати занимает длительное время.	Низкая производительность компьютера может являться причиной замедления обработки заданий печати.	Используйте более мощный компьютер.	-
	На вкладке [Параметры задания] в окне драйвера принтера выбран параметр [Точное/детальное (1200 x 1200)] или [ProQ/высокое качество]	В окне драйвера принтера на вкладке [Параметры задания] выберите [Обычное (600 x 600)]	-
	Данные печати слишком сложные.	Упростите данные.	-
	Узкая бумага (менее 230 мм).	Измените режим.	Усовершенствованный
Драйвер принтера некорректно отображается в Mac OS X.	Драйвер принтера может работать некорректно.	Удалите драйвер принтера и установите его повторно.	Усовершенствованный
Бумага скручивается.	Используется тонкая бумага.	Установите соответствующий вес бумаги или выберите [High Humid Mode].	Усовершенствованный
Бумага влажная по краям.	Используется влажная бумага.	Выберите [High Humid Mode].	Усовершенствованный
Светодиодный индикатор переключателя питания мигает каждые 0,3 секунды. 	Принтер может работать неисправно.	 Немедленно отключите шнур питания.	-











4. Обслуживание

В данной главе представлены инструкции по выполнению замены расходных материалов и комплектов для обслуживания, очистки принтера, перемещению и транспортировке принтера.

• Замена расходных материалов и комплектов для обслуживания

В этом разделе описаны процедуры замены расходных материалов.

 ПРЕДУПРЕЖДЕНИЕ!		
 Не бросайте тонер и картридж в огонь. Это может привести к возникновению ожогов в результате разбрызгивания тонера.	 Не храните картридж вблизи от огня. Он может воспламениться, что приведет к возникновению пожара и ожогов.	 Не используйте пылесос для очистки рассыпанного порошка тонера. При использовании пылесоса может произойти воспламенение под воздействием искр от электрических контактов. Для очистки рассыпанного тонера следует использовать влажную ткань.

 ВНИМАНИЕ!		
 В устройстве имеются детали, нагревающиеся до высоких температур. Не прикасайтесь к деталям, на которых имеется наклейка «Осторожно! Высокая температура!», так как это может привести к возникновению ожогов.	 Храните картридж в месте, недоступном для маленьких детей. Если ребенок проглотил порошок тонера, немедленно обратитесь к врачу.	 В случае вдыхания порошка тонера прополощите рот большим количеством воды и переместите пострадавшего на открытый воздух. При необходимости обратитесь к врачу.
 В случае прилипания порошка тонера к коже, например на руках, вымойте их с мылом.	 В случае попадания тонера в глаза незамедлительно промойте их большим количеством воды. При необходимости обратитесь к врачу.	 В случае если порошок тонера был проглочен, выпейте большое количество воды, чтобы ослабить концентрацию тонера. При необходимости обратитесь к врачу.
 При устранении замятия бумаги или замене картриджа старайтесь избегать попадания тонера на кожу рук и одежду. Если на одежде остались пятна от тонера, промойте их холодной водой. При использовании горячей воды тонер может впитаться в ткань, и удалить его будет сложнее.	 Не разбирайте картридж. Порошок тонера может распространиться в воздухе, что создаст риск вдыхания и попадания тонера на кожу или одежду.	 Храните использованный картридж в упаковке, чтобы предотвратить распространение порошка тонера.

Примечание

- Для достижения оптимального качества используйте только оригинальные расходные материалы OKI Data.
- Техническое обслуживание в ситуациях, когда используются любые другие расходные материалы, кроме оригинальных расходных материалов OKI Data, предоставляется за дополнительную плату даже в течение гарантийного периода и в период действия договора на техническое обслуживание.

Замена картриджей

! Примечание

- Порошок тонера может просыпаться, если картридж извлекается из принтера до того, как тонер закончится.

Срок службы картриджа

Если на экране появилось сообщение **«Мало %COLOR% тонера»** («%COLOR%» обозначает С (голубой), М (пурпурный), Y (желтый) или К (черный)), подготовьте картридж для замены. До отображения следующего сообщения можно напечатать несколько сотен страниц.

Количество страниц, которое можно напечатать, зависит от условий использования.

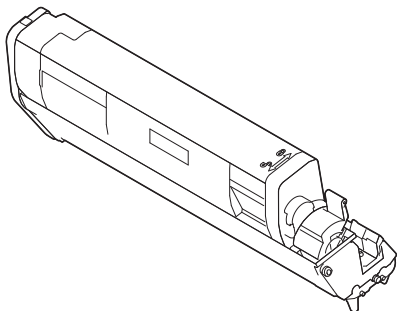
После того как появится сообщение **«Закончился %COLOR% тонер»** и печать остановится, замените картридж.

Заметка

- Даже если закончился голубой (синий), пурпурный (красный) или желтый картридж, печать можно продолжить в черно-белом режиме, выбрав [Моно] или [Оттенки серого]. Однако картридж следует заменить как можно раньше после того, как он закончится, так как в противном случае фотобарабан будет поврежден.

! Примечание

- Фактический срок службы картриджа отличается, в зависимости от режима использования.



! Примечание

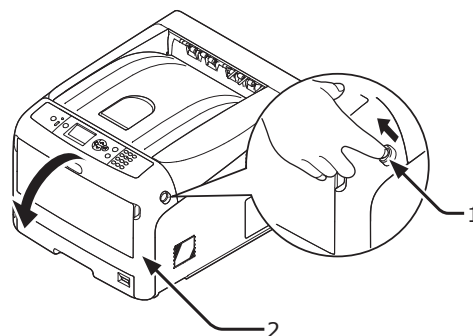
- Подготовьте новый картридж для замены, так как качество печати начинает ухудшаться через год после того, как картридж был распечатан.
- Если картридж или фотобарабан были заменены до того, как весь тонер был израсходован, уровень тонера будет учитываться некорректно.
- Если при отображении сообщения **«Цветной тонер закончился»** открыть и закрыть выходной лоток, можно будет напечатать примерно 100 копий тестовых шаблонов ISO формата А4 (примерно 20 страниц, пять раз). Однако после этого дальнейшая печать будет невозможна. Замените картридж, так как в противном случае возможно повреждение фотобарабана.

Процедура замены (для черного (К) картриджа)

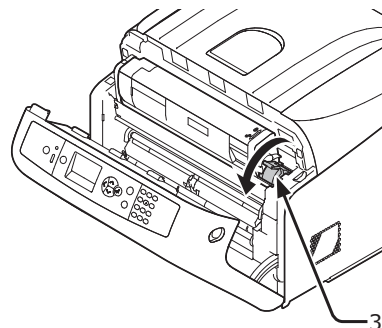
Заметка

- При выполнении замены картриджей С, М, Y см. «Процедура замены (голубой (С), пурпурный (М), желтый (Y) картриджи)», стр. 114.

- 1 Подготовьте новый картридж [К].
- 2 Поместите палец в выемку с правой стороны принтера и потяните вперед рычаг открытия передней крышки (1), чтобы открыть переднюю крышку (2).



- 3 Поверните синий рычажок (3) на картридже.

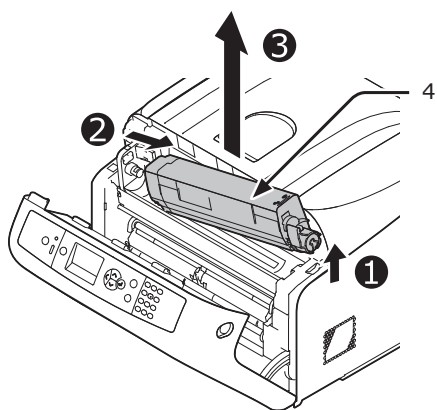


4 Поднимите картридж (4) справа и извлеките его из принтера.

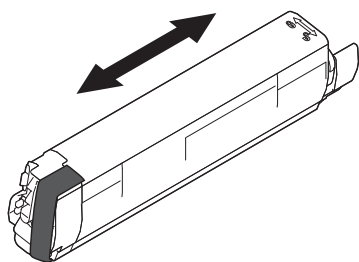
⚠ ПРЕДУПРЕЖДЕНИЕ!	Возможно получение ожогов.	⚠
<ul style="list-style-type: none"> • Не бросайте использованный картридж в огонь. Это может привести к взрыву, а тонер может распространиться по воздуху и вызвать ожоги. 		

! Примечание

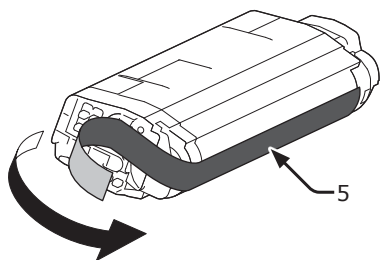
- Если на область подачи бумаги в принтере налип порошок тонера, уберите его хорошо выжатой влажной тряпкой.



5 Оставив предназначенный для замены картридж в упаковке, осторожно потрясите его вверх-вниз и из стороны в сторону, а затем распакуйте.



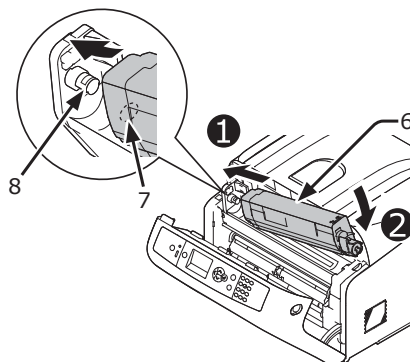
6 Удалите с картриджа ленту (5).



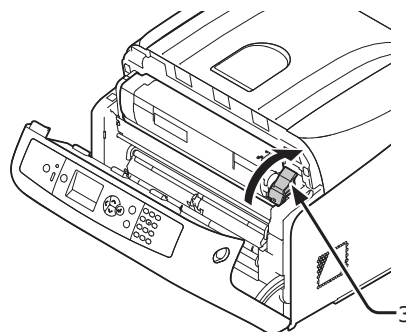
7 Установите новый картридж (6), совмещая выемку с левой стороны (7) с выступом (8) на фотобарабане таким образом, чтобы картридж был выровнен относительно наклейки с указанием цвета [К] на фотобарабане. Затем плотно зафиксируйте правый край.

! Примечание

- Не устанавливайте картридж без предварительного удаления ленты.



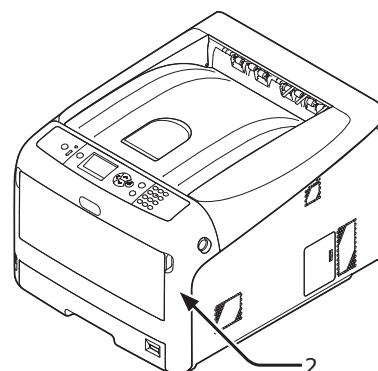
8 Поворачивайте синий рычажок (3) тонер-картриджа назад до тех пор, пока его верхняя часть не совпадет с отметкой ▲.



9 Закройте переднюю крышку (2).

! Примечание

- Передняя крышка не закроется, если открыт выходной лоток.



10 Использованные картриджи должны быть утилизированы.

Заметка

- Поместите картридж в пластиковый пакет или аналогичный контейнер и выполните утилизацию в соответствии с принятыми в вашем регионе правилами и постановлениями.

4

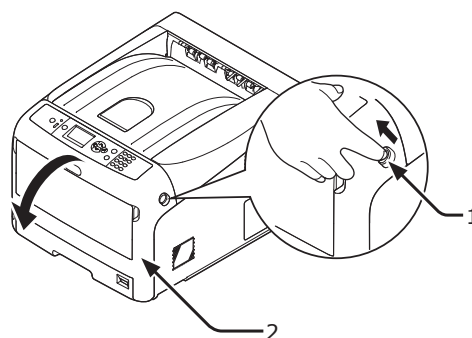
4. Обслуживание

Процедура замены (голубой (С), пурпурный (М), желтый (Y) картриджи)



Заметка

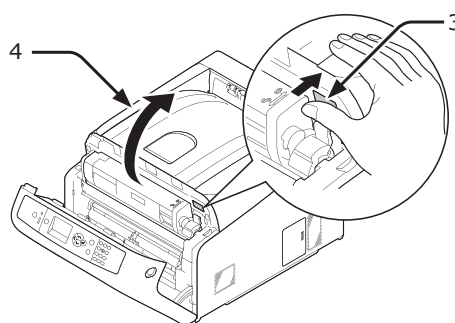
- При выполнении замены картриджа К см. «Процедура замены (для черного (К) картриджа)», стр. 112.

- 1 Подготовьте новые картриджи.
- 2 Поместите палец в выемку с правой стороны принтера и потяните вперед рычаг открытия передней крышки (1), чтобы открыть переднюю крышку (2).

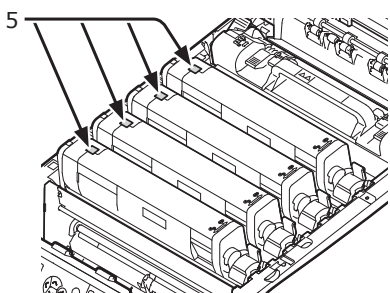


- 3 Нажмите кнопку открытия выходного лотка (3) и откройте выходной лоток (4).

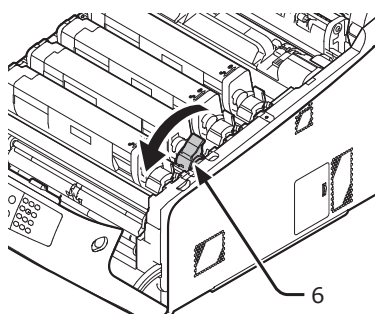
 ВНИМАНИЕ!	Возможно получение ожогов.	
<ul style="list-style-type: none"> • Блок термоэлемента очень горячий. Не прикасайтесь к нему. 		



- 4 Определите закончившийся картридж по наклейке с указанием цвета (5).

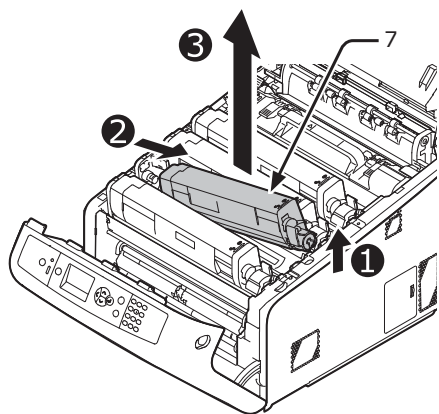


- 5 Сдвиньте правый синий рычажок (6) на картридже, прижимая при этом картридж сверху, чтобы разблокировать его.

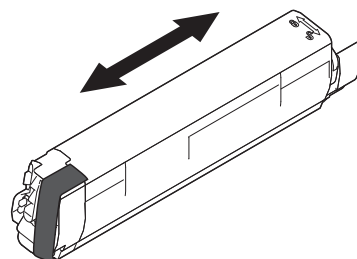


- 6 Поднимите картридж (7) справа и извлеките его из принтера.

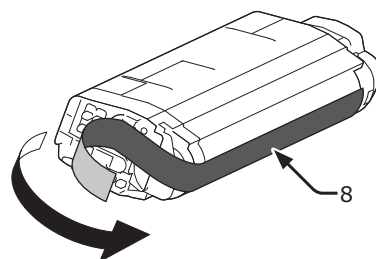
	ПРЕДУПРЕЖДЕНИЕ!	
Возможно получение ожогов.		
<ul style="list-style-type: none"> • Не бросайте использованный картридж в огонь. Это может привести к взрыву, а тонер может распространиться по воздуху и вызвать ожоги. 		



- 7 Распакуйте предназначенный для замены картридж и осторожно потрясите его вверх-вниз и из стороны в сторону.



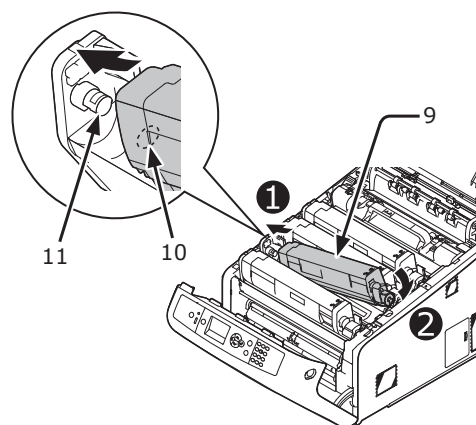
- 8 Удалите с картриджа ленту (8).



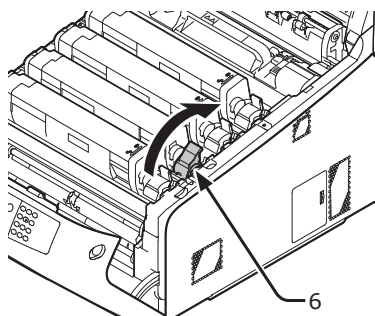
- 9 Установите новый картридж (9), совмещая выемку с левой стороны (10) с выступом (11) на фотобарабане таким образом, чтобы картридж был выровнен относительно наклейки с указанием цвета на фотобарабане. Затем плотно зафиксируйте правый край.

! Примечание

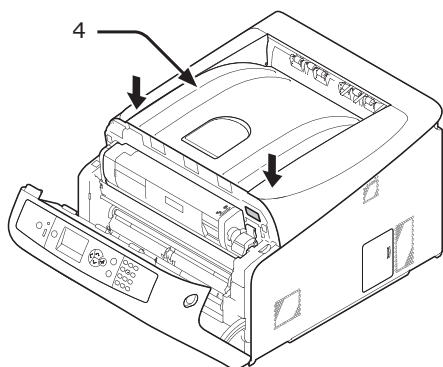
- Не устанавливайте картридж без предварительного удаления ленты.



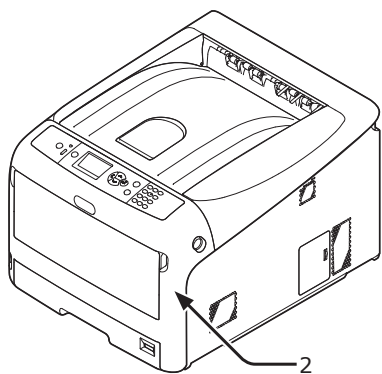
- 10** Поворачивайте синий рычажок (6) тонер-картриджа назад до тех пор, пока его верхняя часть не совпадет с отметкой ▲.



- 11** Закройте выходной лоток (4), надавив на крышку до упора с обеих сторон.



- 12** Закройте переднюю крышку (2).



! Примечание

- Передняя крышка не закроется, если открыт выходной лоток.

- 13** Использованные картриджи должны быть утилизированы.

Заметка

- Поместите картридж в пластиковый пакет или аналогичный контейнер и выполните утилизацию в соответствии с принятыми в вашем регионе правилами и постановлениями.

Замена фотобарабана

Срок службы фотобарабана

Если на экране появилось сообщение «**Заканч.ресурс %COLOR% фотобарабана**», подготовьте фотобарабан для замены.

Если печать будет продолжена, появится сообщение «**%COLOR% Ресурс фотобарабана**», и печать будет остановлена.

Рекомендуется выполнять замену фотобарабана после печати примерно 30000 страниц формата A4 (односторонняя печать). Однако это значение указано для стандартного режима печати (3 страницы за одну операцию). Печать одной страницы за операцию сокращает срок службы фотобарабана примерно в половину.

Фактическое количество напечатанных страниц может быть уменьшено в два раза относительно оценочного, в зависимости от условий печати.

При попытке продолжить печать после наступления указанной выше ситуации принтер принудительно остановит печать.

! Примечание

- Фактическое количество страниц, которое можно напечатать при использовании одного фотобарабана, зависит от режима печати. Приведенное выше оценочное значение может быть уменьшено в половину, в зависимости от условий печати.
- Открытие и закрытие выходного лотка может немного продлить срок службы фотобарабана, однако рекомендуется заменить его сразу после отображения сообщения «**Установите новый фотобарабан**».
- Качество печати может ухудшиться через год после того, как был распакован картридж. Замените его на новый.
- Нажмите кнопку прокрутки ▼ или ▲ > [Админ.настр.] > [Настройка системы] > для [Заканчивается срок службы] установите значение [Выключить]. Сообщение «**Заканч.ресурс %COLOR% фотобарабана**» отображаться не будет.

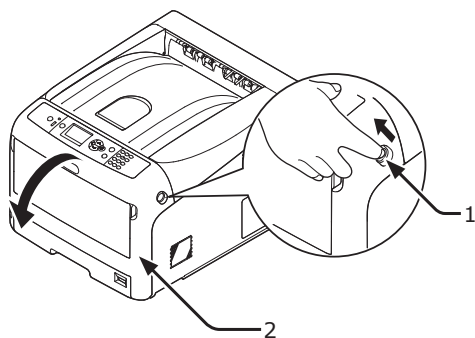
Процедура замены

! Примечание



- Если новый фотобарабан устанавливается, когда тонер в картридже еще не закончился, индикатор уровня тонера в картридже будет работать некорректно. Сообщение «**Заканч.ресурс %COLOR% фотобарабана**» или «**%COLOR% Ресурс фотобарабана**» может также отображаться сразу после замены.
- Фотобарабан (зеленая трубка) является крайне чувствительным. Он требует бережного обращения.

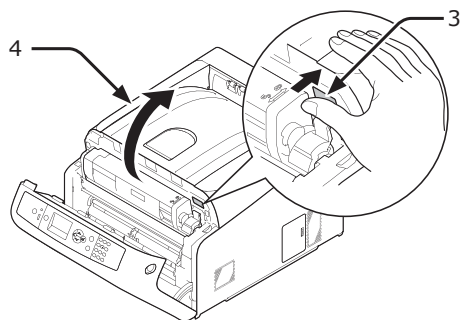
- Не подвергайте фотобарабан прямому воздействию солнечных лучей и яркого света (прибл. более 1500 люкс). Даже в условиях обычного внутреннего освещения он не должен подвергаться воздействию света в течение более чем 5 минут.
- Для достижения максимальной производительности принтера используйте только оригинальные расходные материалы OKI Data.
- Техническое обслуживание в ситуациях, когда используются любые другие расходные материалы, кроме оригинальных расходных материалов OKI Data, предоставляется за дополнительную плату даже в течение гарантийного периода и в период действия договора на техническое обслуживание. (Использование расходных материалов, не произведенных компанией OKI, не всегда вызывает проблемы, однако в этом случае следует проявлять осторожность.)
- Для каждого цвета в фотобарабане установлено по одному картриджу.

- 1 Подготовьте новый фотобарабан.
- 2 Поместите палец в выемку с правой стороны принтера и потяните вперед рычаг открытия передней крышки (1), чтобы открыть переднюю крышку (2).

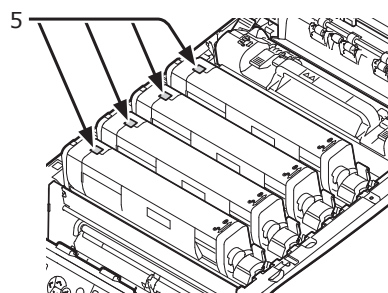


- 3 Нажмите кнопку открытия выходного лотка (3) и откройте выходной лоток (4).

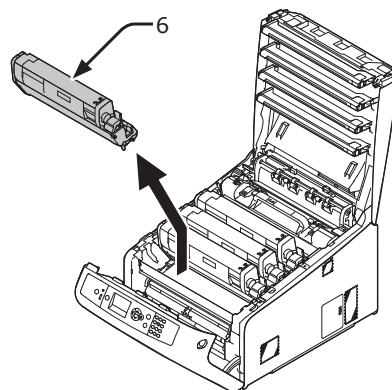
 ВНИМАНИЕ!	Возможно получение ожогов.	
<ul style="list-style-type: none"> • Блок термозлемента очень горячий. Не прикасайтесь к нему. 		



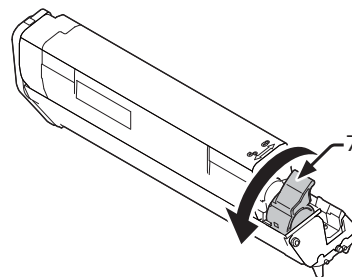
- 4 Определите закончившийся картридж по наклейке с указанием цвета (5).





- 5 Извлеките фотобарабан (6) из принтера в направлении стрелки и поместите его на плоскую поверхность.

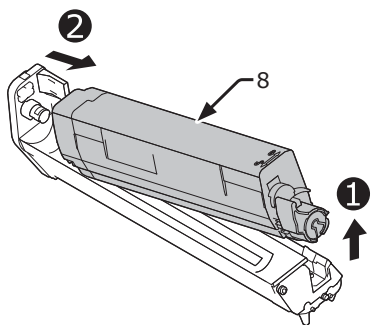


- 6 Поверните правый синий рычажок (7) на картридже вперед, прижимая при этом картридж сверху, чтобы разблокировать его.

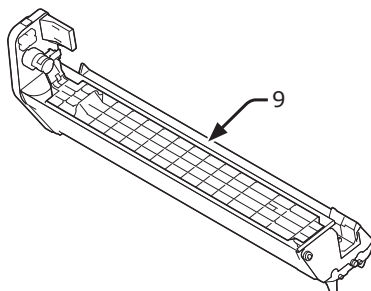


7 Поднимите картридж (8) справа и извлеките его из фотобарабана.

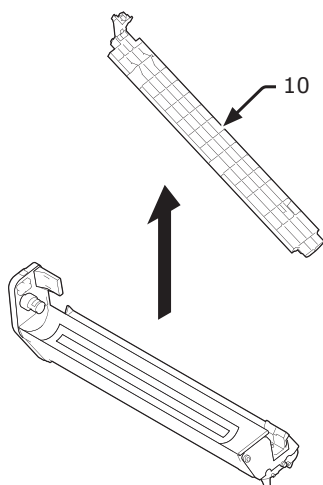
 ПРЕДУПРЕЖДЕНИЕ!	Возможно получение ожогов.	
<ul style="list-style-type: none"> • Не бросайте использованный фотобарабан и картридж в огонь. Это может привести к взрыву, а тонер может распространиться по воздуху и вызвать ожоги. 		



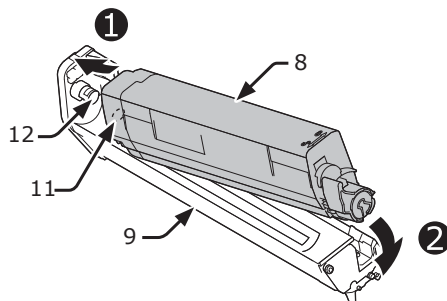
8 Удалите защитные листы. Поместите новый фотобарабан (9) на плоскую поверхность.



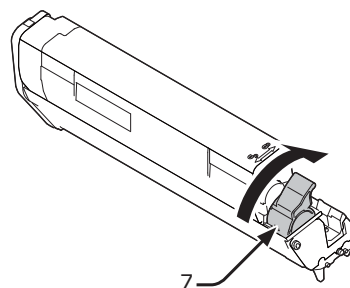
9 Снимите крышку отсека для тонера (10).



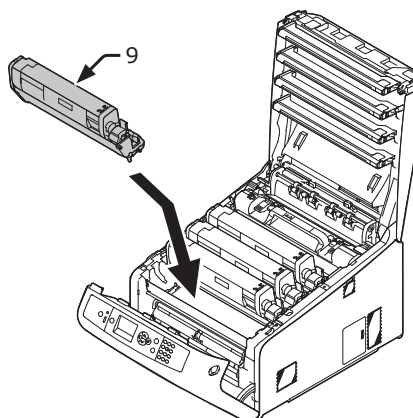
10 Вставьте картридж (8), извлеченный на шаге 7, в фотобарабан (9), совмещая выемку с левой стороны (11) с выступом (12) на фотобарабане, а затем плотно зафиксируйте правый край.



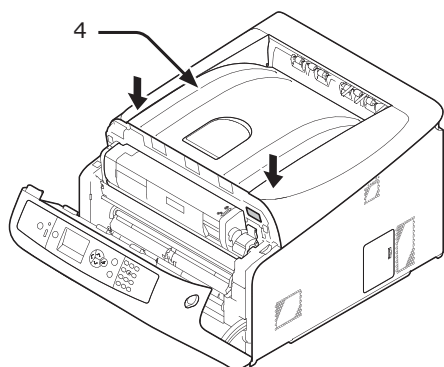
11 Поворачивайте синий рычажок (7) тонер-картриджа назад до тех пор, пока его верхняя часть не совпадет с отметкой ▲.



12 Проверьте метку с указанием цвета на новом фотобарабане (9) и установите фотобарабан в принтер.



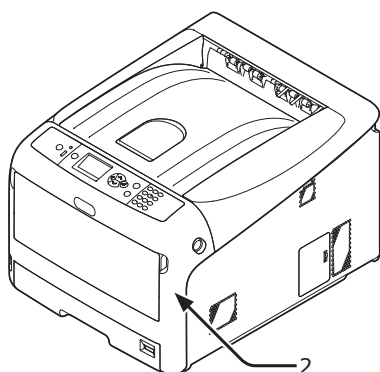
- 13** Закройте выходной лоток (4), надавив на крышку до упора с обеих сторон.



- 14** Закройте переднюю крышку (2).

! Примечание

- Передняя крышка не закроется, если открыт выходной лоток.

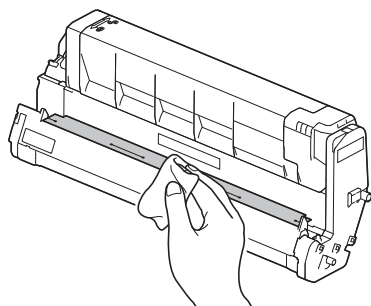


- 15** Утилизируйте фотобарабаны.

Заметка

- Поместите фотобарабан в пластиковый пакет или аналогичный контейнер и выполните утилизацию в соответствии с принятыми в вашем регионе правилами и постановлениями.
- Если загрязнена пленка фотобарабана, экранирующая от света, протрите ее, соблюдая следующую процедуру.

- (1)** Откройте переднюю крышку.
- (2)** Откройте выходной лоток.
- (3)** Замените фотобарабан.
- (4)** Протрите экранирующую от света пленку мягкой салфеткой.



- (5)** Установите фотобарабан обратно в принтер.
- (6)** Закройте выходной лоток, надавив на крышку до упора с обеих сторон.
- (7)** Закройте переднюю крышку.

Замена блока ремня переноса

Срок службы блока ремня переноса

Если на экране появилось сообщение **«Заканч.ресурс ремня переноса»**, подготовьте блок ремня переноса для замены. До появления следующего сообщения можно напечатать примерно 2000 страниц.

После появления сообщения **«Замените ремень переноса»** замените ремень переноса.

Расчетный срок службы блока ремня переноса составляет около 80000 страниц при односторонней печати на бумаге формата А4 (3 страницы за одну операцию).

! Примечание

- Фактическое количество страниц, которое можно напечатать при использовании одного блока ремня переноса, зависит от режима печати.

! Примечание

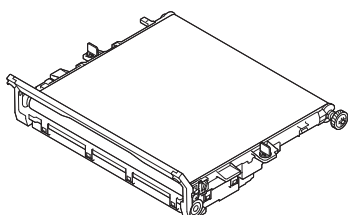
- Открытие и закрытие выходного лотка может немного продлить срок службы блока ремня переноса, однако рекомендуется заменить его сразу после отображения сообщения **«Замените ремень переноса»**, чтобы избежать возникновения неисправностей.
- Замену блока ремня переноса следует выполнять после окончания срока его службы. Если установить новый блок ремня переноса до окончания срока службы старого, оставшийся срок службы будет отображаться некорректно.
- Нажмите кнопку прокрутки ▼ или ▲ > [Админ.настр.] > [Настройка системы] > для [Настройка системы] установите значение [Выключить]. Сообщение [Заканч.ресурс ремня переноса] отображаться не будет.

Процедура замены

! Примечание

- Фотобарабан (зеленая трубка) является крайне чувствительным. Он требует бережного обращения.
- Не подвергайте фотобарабан прямому воздействию солнечных лучей и яркого света (прибл. более 1500 люкс). Даже в условиях обычного внутреннего освещения он не должен подвергаться воздействию света в течение более чем 5 минут.

- Подготовьте блок ремня переноса для замены.

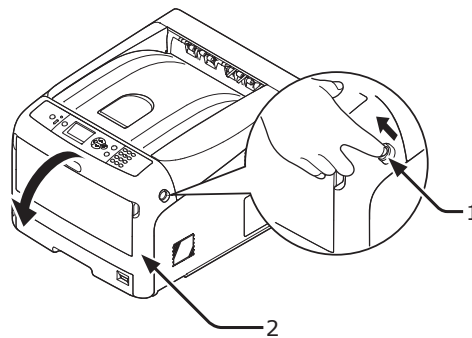


- Отключите принтер, используя выключатель питания.

Справка

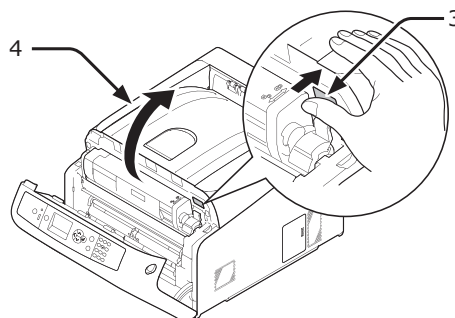
- «Отключение питания», стр. 23

- Поместите палец в выемку с правой стороны принтера и потяните вперед рычаг открытия передней крышки (1), чтобы открыть переднюю крышку (2).

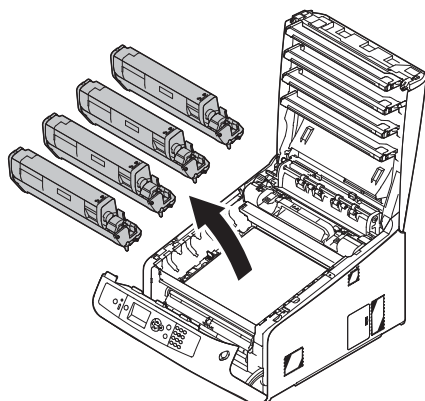


- Нажмите кнопку открытия выходного лотка (3) и откройте выходной лоток (4).

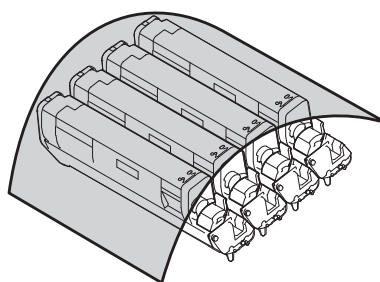
ВНИМАНИЕ!	Возможно получение ожогов.	
<ul style="list-style-type: none"> Блок термоэлемента очень горячий. Не прикасайтесь к нему. 		



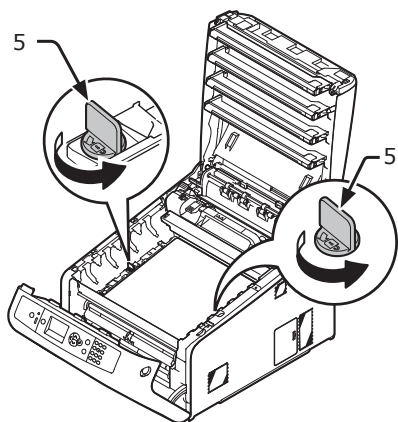
- 5** Извлеките все четыре фотобарабана из принтера и поместите их на ровную поверхность.



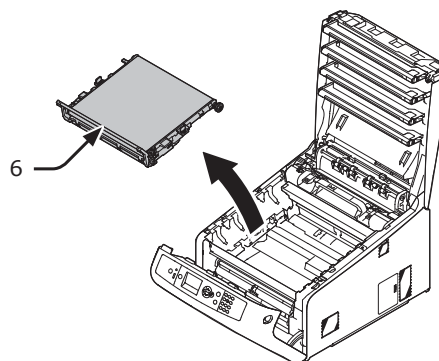
- 6** Накройте извлеченные фотобарабаны бумагой, чтобы не подвергать их воздействию света.



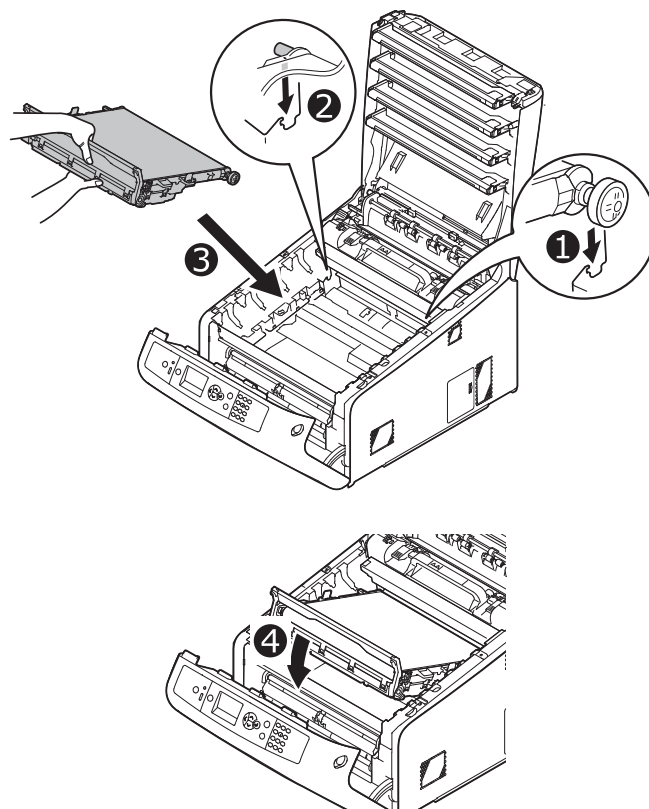
- 7** Поверните синие рычажки (5) с обеих сторон блока ремня переноса в направлении стрелки, чтобы разблокировать его.



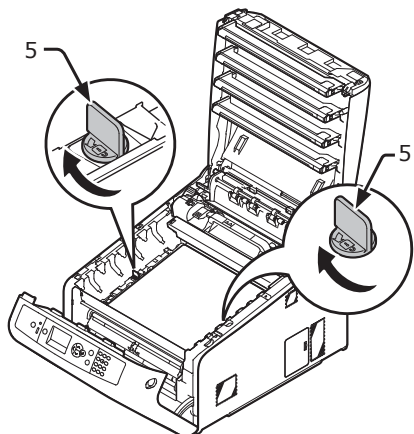
- 8** Извлеките блок ремня переноса, удерживая его за синий рычажок (6).



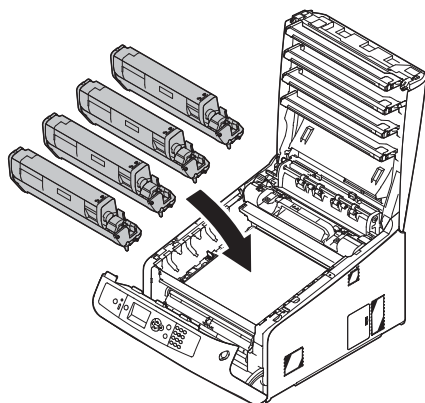
- 9** Возьмите одной рукой новый блок ремня переноса за ручку, поддерживая второй рукой нижнюю часть. Установите блок ремня переноса в принтер.



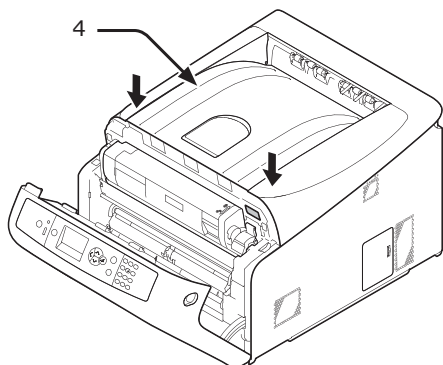
10 Поверните синие рычажки (5) с обеих сторон блока ремня переноса в направлении стрелки.



11 Установите все четыре фотобарабана обратно в принтер.



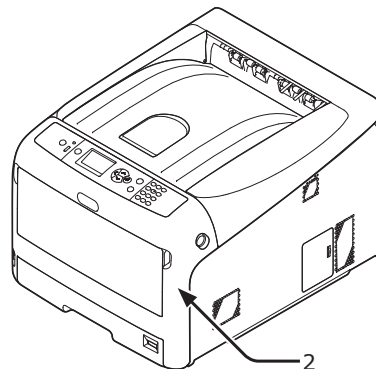
12 Закройте выходной лоток (4), надавив на крышку до упора с обеих сторон.



13 Закройте переднюю крышку (2).

! Примечание

- Передняя крышка не закроеется, если открыт выходной лоток.



14 Блок ремня переноса должен быть утилизирован.

Заметка

- Поместите блок ремня переноса в пластиковый пакет или аналогичный контейнер и выполните утилизацию в соответствии с принятыми в вашем регионе правилами и постановлениями.

Замена блока термоэлемента

Срок службы блока термоэлемента

Если на экране появилось сообщение **«Заканч.ресурс печки»**, подготовьте блок термоэлемента для замены. До появления следующего сообщения можно напечатать примерно 2500 страниц.

После появления сообщения **«Замените печку»** замените блок термоэлемента.

Расчетный срок службы блока термоэлемента составляет около 100000 страниц при односторонней печати на бумаге формата А4.

! Примечание

- Фактическое количество страниц, которое можно напечатать при использовании одного блока термоэлемента, зависит от режима печати.

! Примечание

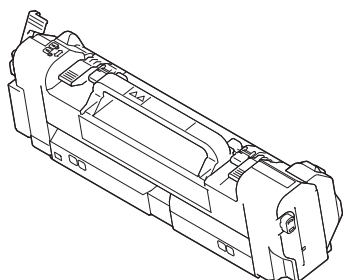
- Открытие и закрытие выходного лотка может немного продлить срок службы печки, однако рекомендуется заменить ее сразу после отображения сообщения **«Замените печку»**, чтобы избежать возникновения неисправностей.
- Замену блока термоэлемента следует выполнять после окончания срока его службы. Если установить новый блок термоэлемента до окончания срока службы старого, оставшийся срок службы будет отображаться некорректно.
- Нажмите кнопку прокрутки ▼ или ▲ > [Админ.настр.] > [Настройка системы] > для [Заканчивается срок службы] установите значение [Выключить]. Сообщение [Заканч.ресурс печки] отображаться не будет.

Процедура замены

! Примечание

- Не подвергайте фотобарабан прямому воздействию солнечных лучей и яркого света (прибл. более 1500 люкс). Даже в условиях обычного внутреннего освещения он не должен подвергаться воздействию света в течение более чем 5 минут.

- 1 Подготовьте новый блок термоэлемента.

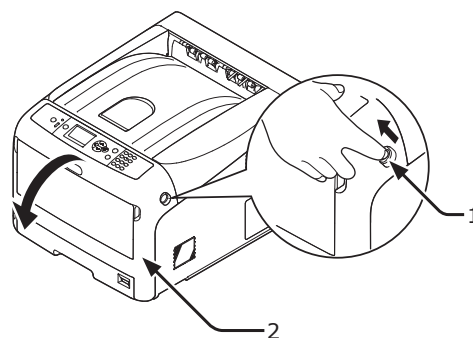


- 2 Отключите принтер, используя выключатель питания.

Справка

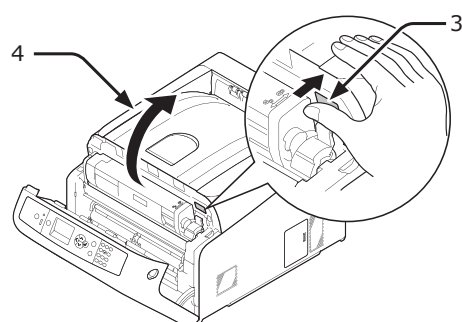
- «Отключение питания», стр. 23

- 3 Поместите палец в выемку с правой стороны принтера и потяните вперед рычаг открытия передней крышки (1), чтобы открыть переднюю крышку (2).

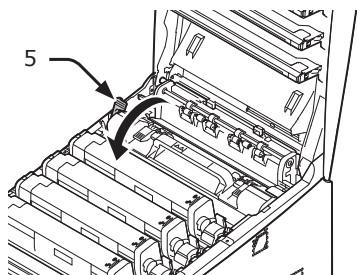


- 4 Нажмите кнопку открытия выходного лотка (3) и откройте выходной лоток (4).

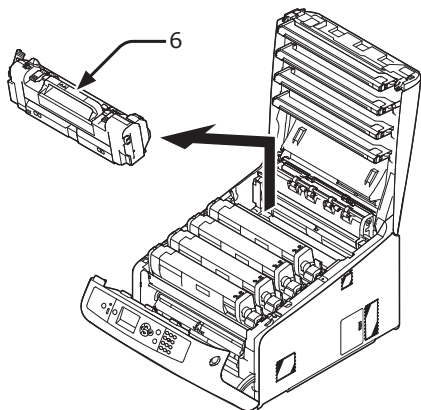
⚠ ВНИМАНИЕ!	Возможно получение ожогов.	⚠
<ul style="list-style-type: none"> Блок термоэлемента нагревается до высокой температуры, поэтому операцию следует выполнять с осторожностью, и при извлечении его следует держать за ручку. Не прикасайтесь к блоку термоэлемента, пока он горячий. Выполняйте операцию после того, как он остынет. 		



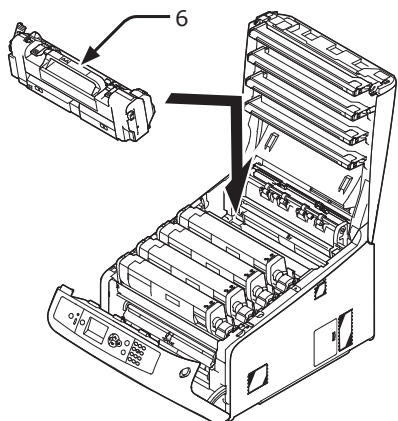
5 Надавите вперед на левый фиксирующий рычажок (5) блока термоэлемента, чтобы разблокировать его.



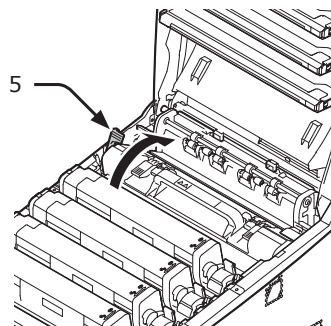
6 Удерживая блок термоэлемента (6) за ручку, поднимите и извлеките его из принтера.



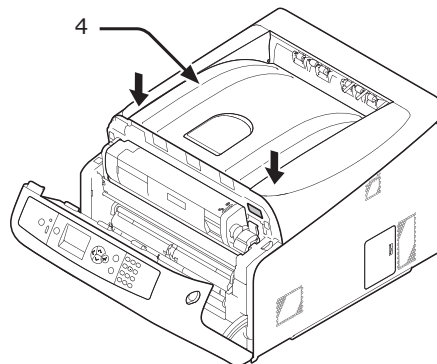
7 Держа блок термоэлемента (6) за ручку, установите его в принтер.



8 Надавите назад на левый фиксирующий рычажок (5) блока термоэлемента, чтобы заблокировать его.



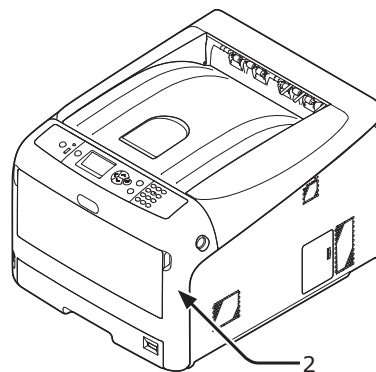
9 Закройте выходной лоток (4), надавив на крышку до упора с обеих сторон.



10 Закройте переднюю крышку (2).

! Примечание

- Передняя крышка не закроется, если открыт выходной лоток.



11 Утилизируйте термофиксатор.

Заметка

- Поместите блок термоэлемента в пластиковый пакет или аналогичный контейнер и выполните утилизацию в соответствии с принятыми в вашем регионе правилами и постановлениями.

● Очистка

В этом разделе описано, как выполнять очистку принтера.

Очистка поверхности принтера

! Примечание

- Не используйте чистящие средства, содержащие бензин, растворитель или спирт. Они могут повредить пластмассовые детали принтера.
- Не смазывайте принтер с использованием масла.

1 Отключите принтер, используя выключатель питания.

📖 Справка

- «Отключение питания», стр. 23

2 Протрите поверхность принтера сухой мягкой тканью, слегка смоченной водой или нейтральным моющим средством.

3 Протрите поверхность принтера мягкой тканью.

Очистка роликов подачи бумаги

Ролики подачи бумаги следует очистить, если часто возникает замятие бумаги.

! Примечание

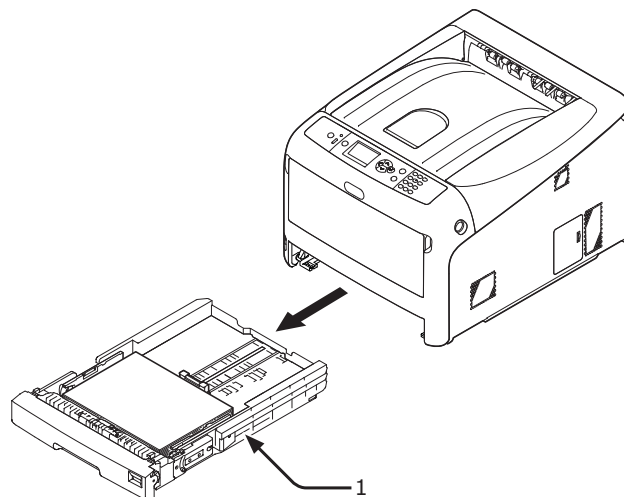
- Если замятие бумаги продолжает происходить даже после очистки роликов подачи бумаги, их необходимо заменить.

Для лотков 1/2/3/4

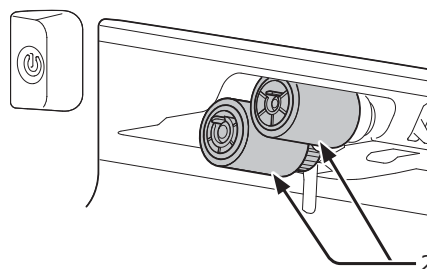
📌 Заметка

- В качестве примера в данной процедуре используется лоток 1, однако для лотков 2/3/4 применяется аналогичная процедура.

1 Извлеките лоток для бумаги (1).

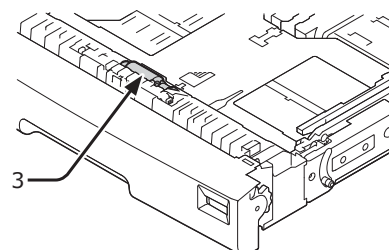


2 Протрите два ролика подачи бумаги (2) в принтере влажной тканью, которая была хорошо отжата.



3 Удалите бумагу, загруженную в лоток.

4 Протрите два ролика подачи бумаги (3) в лотке влажной тканью, которая была хорошо отжата.

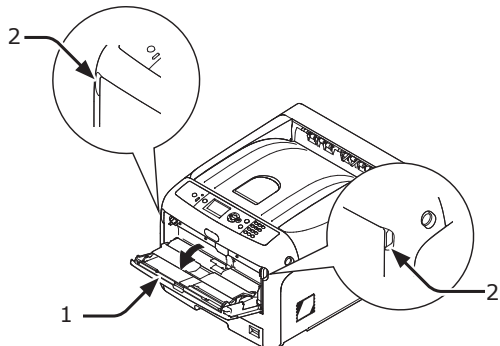


5 Загрузите бумагу в лоток.

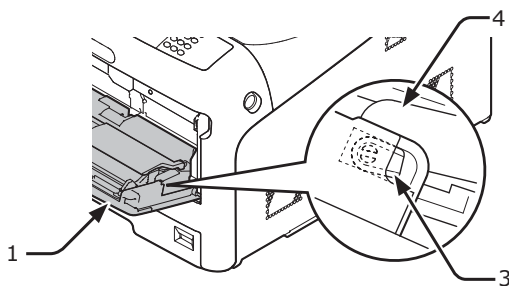
6 Установите лоток в принтер.

Для универсального лотка

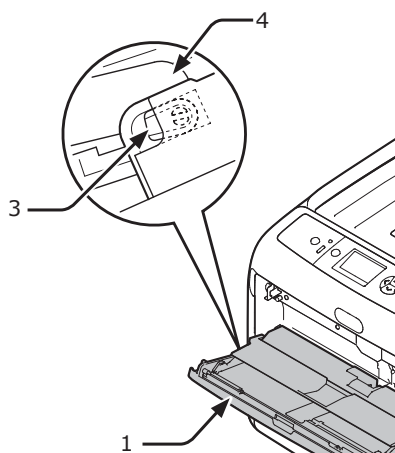
- 1** Откройте универсальный лоток (1) вперед, поместив пальцы в выемку спереди (2).



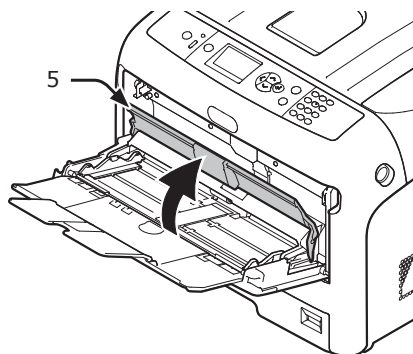
- 2** Освободите лапку (3) крышки роликов подачи бумаги, нажав на правый рычаг (4) вовнутрь, слегка приподняв при этом универсальный лоток (1).



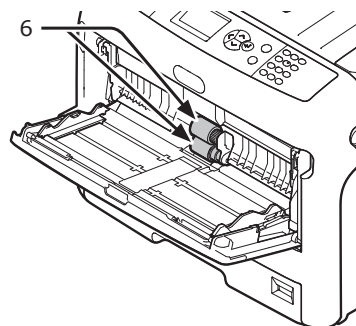
- 3** Также нажмите на левый рычаг (4) вовнутрь, слегка приподнимая при этом универсальный лоток (1), чтобы освободить лапку (3) крышки роликов подачи бумаги.



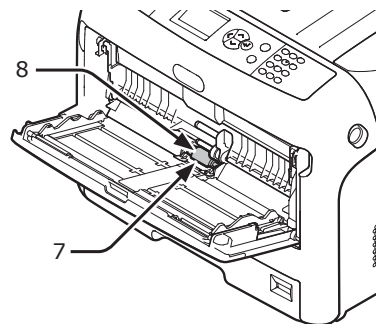
- 4** Откройте крышку отсека для бумаги (5) до соприкосновения с принтером.



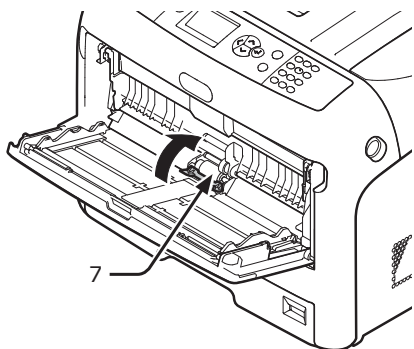
- 5** Протрите два ролика подачи бумаги (6) влажной тканью, которая была хорошо отжата.



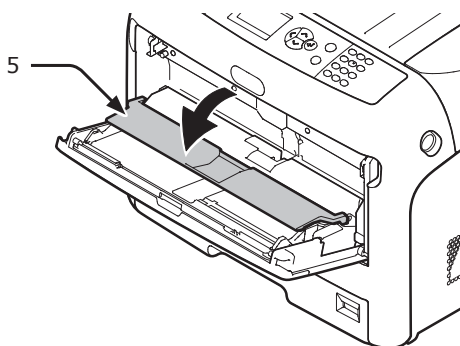
- 6** Откройте крышку разделительных роликов (7) вперед, надавив на центральную часть универсального лотка. Протрите два разделительных ролика (8) влажной тканью, которая была хорошо отжата.



- 7** Закройте крышку разделительных роликов (7).



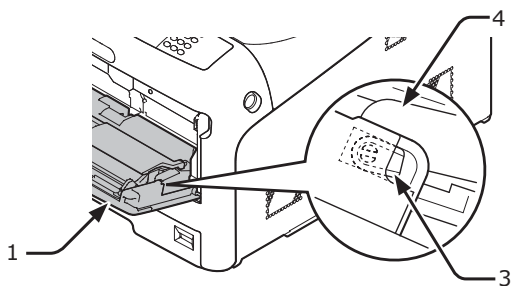
- 8** Опустите крышку отсека для бумаги (5).



- 9** Закрепите одну лапку (3) крышки роликов подачи бумаги, нажав на правый рычаг (4) вовнутрь, слегка приподняв при этом универсальный лоток (1).

! Примечание

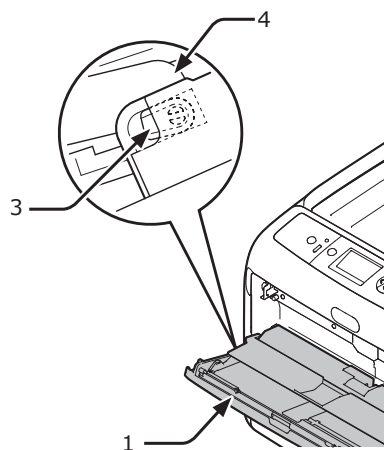
- Если при закрытии универсального лотка лапка не была возвращена в корректное положение, крышка отсека для бумаги может быть повреждена. Верните лапку в исходное положение.



- 10** Освободите другую лапку (3) крышки роликов подачи бумаги, нажав на левый рычаг (4) вовнутрь, слегка приподняв при этом универсальный лоток (1).

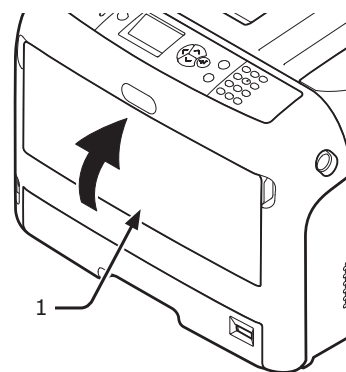
! Примечание

- Если при закрытии универсального лотка лапка не была возвращена в корректное положение, крышка отсека для бумаги может быть повреждена. Верните лапку в исходное положение.



- 11** Закройте универсальный лоток (1).

Если универсальный лоток закрыть не удастся, верните крышку отсека для бумаги в корректное положение, нажав на элемент загрузки бумаги в универсальном лотке.



Очистка светодиодных головок

Если при печати появляются вертикальные линии, изображения становятся бледнее по вертикали, необходимо выполнить очистку светодиодных головок. Загрязнение светодиодных головок также может стать причиной замятия бумаги.

! Примечание

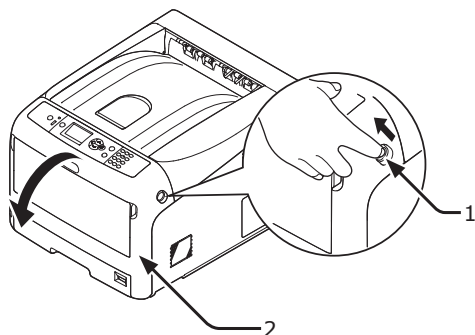
- Не используйте чистящие средства, содержащие метиловый спирт или растворитель. Это может привести к повреждению светодиодных головок.
- Не подвергайте фотобарабан прямому воздействию солнечных лучей и яркого света (прибл. более 1500 люкс). Даже в условиях обычного внутреннего освещения он не должен подвергаться воздействию света в течение более чем 5 минут.

- 1 Отключите принтер, используя выключатель питания.

Справка

- «Отключение питания», стр. 23

- 2 Поместите палец в выемку с правой стороны принтера и потяните вперед рычаг открытия передней крышки (1), чтобы открыть переднюю крышку (2).



- 3 Нажмите кнопку открытия выходного лотка (3) и откройте выходной лоток (4).

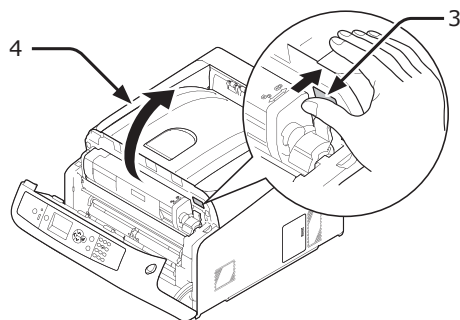


ВНИМАНИЕ!

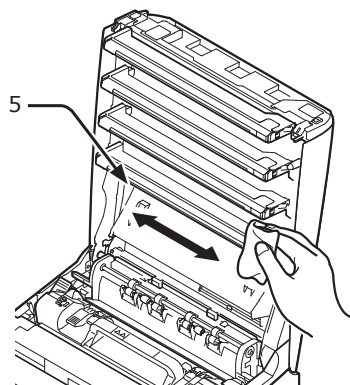
Возможно получение ожогов.



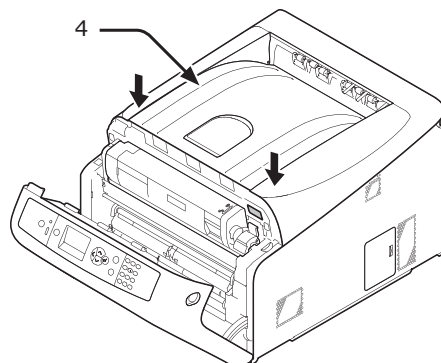
- Блок термоэлемента очень горячий. Не прикасайтесь к нему.



- 4 Слегка протрите линзы (5) светодиодных головок мягкой салфеткой.



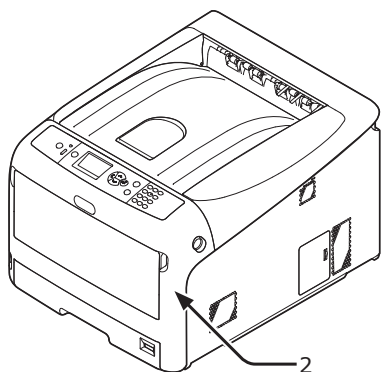
- 5 Закройте выходной лоток (4), надавив на крышку до упора с обеих сторон.



6 Закройте переднюю крышку (2).

! Примечание



- Передняя крышка не закроется, если открыт выходной лоток.




● Перемещение и транспортировка принтера

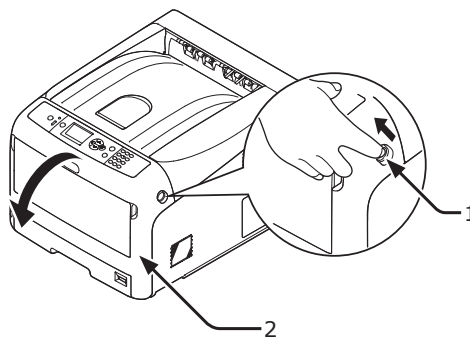
В этом разделе описана процедура перемещения и транспортировки принтера.

Перемещение принтера



 ВНИМАНИЕ!	Возможно получение травмы!	
<ul style="list-style-type: none"> Для безопасного подъема принтера требуется, по крайней мере, два человека, так как он весит от 37 кг до 40 кг. 		

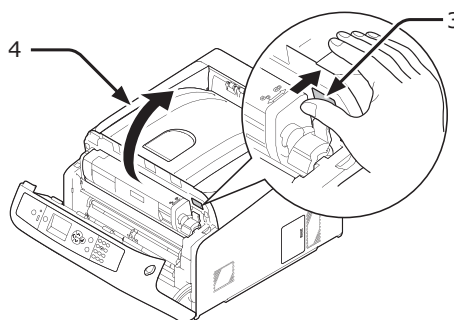
- Отключите принтер, используя выключатель питания.
 -  **Справка**
 - «Отключение питания», стр. 23
- Отсоедините все кабели:
 - Кабель питания и провод заземления.
 - Кабель Ethernet и кабель USB.
- Извлеките бумагу из всех лотков.
- Поднимите принтер и переместите его в нужное место.

- Отсоедините все кабели:
 - Кабель питания и провод заземления.
 - Кабель Ethernet и кабель USB.
- Извлеките бумагу из всех лотков.
- Поместите палец в выемку с правой стороны принтера и потяните вперед рычаг открытия передней крышки (1), чтобы открыть переднюю крышку (2).







- Нажмите кнопку открытия выходного лотка (3) и откройте выходной лоток (4).

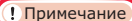
 ВНИМАНИЕ!	Возможно получение ожогов.	
<ul style="list-style-type: none"> Блок термоэлемента очень горячий. Не прикасайтесь к нему. 		



Транспортировка принтера

 ВНИМАНИЕ!	Возможно получение травмы!	
<ul style="list-style-type: none"> Для безопасного подъема принтера требуется, по крайней мере, два человека, так как он весит от 37 кг до 40 кг. 		

 ВНИМАНИЕ!	Возможно получение ожогов.	
<ul style="list-style-type: none"> Блок термоэлемента очень горячий. Не прикасайтесь к нему. 		

 **Примечание**

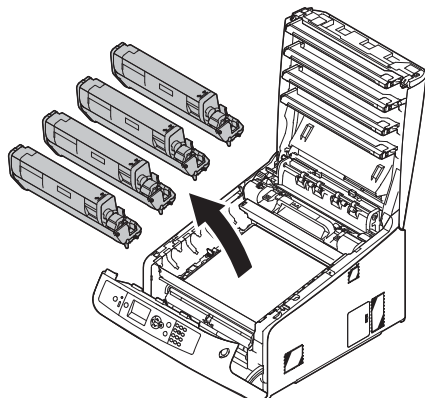
- Фотобарабан (зеленая трубка) является крайне чувствительным. Он требует бережного обращения.
- Не подвергайте фотобарабан прямому воздействию солнечных лучей и яркого света (прибл. более 1500 люкс). Даже в условиях обычного внутреннего освещения он не должен подвергаться воздействию света в течение более чем 5 минут.

- Отключите принтер, используя выключатель питания.

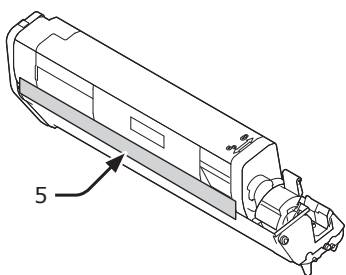
 **Справка**

- «Отключение питания», стр. 23

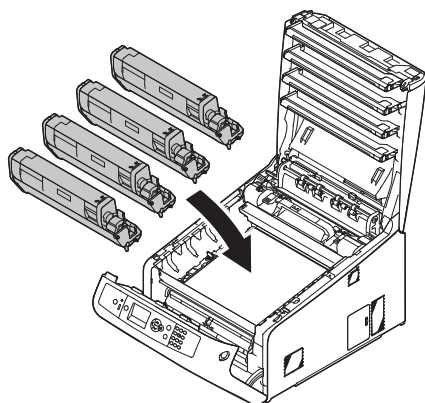
6 Удерживая картриджи двумя руками, извлеките их из фотобарабанов. Извлеките все четыре картриджа и фотобарабана и поместите их на плоскую поверхность.



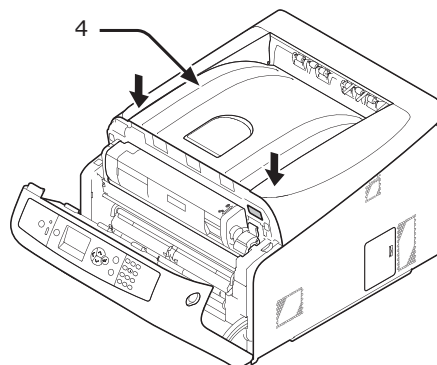
7 Прикрепите каждый картридж к фотобарабану, используя виниловую ленту (5).



8 Установите все четыре картриджа и фотобарабана обратно в принтер.



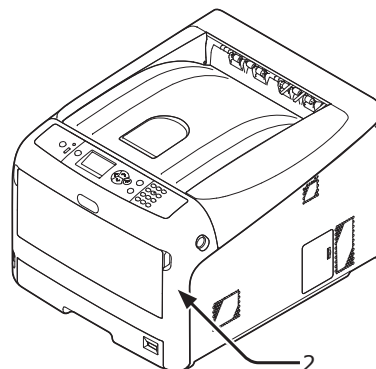
9 Закройте выходной лоток (4), надавив на крышку до упора с обеих сторон.



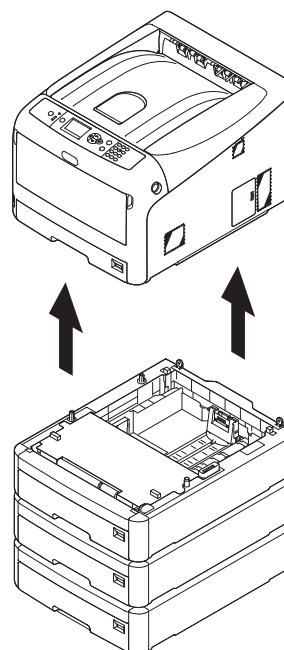
10 Закройте переднюю крышку (2).

! Примечание

- Передняя крышка не закроется, если открыт выходной лоток.



11 Если установлен блок дополнительных лотков, извлеките его из основного блока.



12 Упакуйте принтер, используя защитные материалы.

13 Поднимите принтер и поместите его в коробку.

! Примечание

- Используйте упаковочные материалы из оригинальной упаковки.
- После транспортировки или при последующей установке удалите виниловую ленту, с помощью которой картриджи были прикреплены к фотобарабанам.

• Перед утилизацией устройства

Перед утилизацией устройства рекомендуется удалить зарегистрированные персональные данные и сохраненные данные.

Ниже указаны данные, сохраненные в памяти устройства.

- Пароль администратора
- Зарегистрированные настройки различных меню
- Конфиденциальные данные печати
- Различные записи
- Данные контроля доступа и данные управления пользователем (локальный пользователь, кэш внешнего пользователя [**LDAP, Kerberos**])

- 1 На панели оператора нажмите кнопку **<MENU (МЕНЮ)>**.
- 2 Нажмите кнопку прокрутки ▼ для выбора [**Админ.настр.**], а затем нажмите кнопку **<ENTER (ВВОД)>**.
- 3 Введите пароль администратора.
- 4 Выберите [**Другие настройки**] > [**Удаление персональных данных**].
- 5 Если отображается сообщение [**Вы уверены?**], выберите [**Да**], а затем нажмите кнопку **<ENTER (ВВОД)>**.
- 6 При отображении сообщения [**Действительно выполнить?**] выберите [**Да**], а затем нажмите кнопку **<ENTER (ВВОД)>**.

Перезагрузите устройство для удаления данных.

! Примечание

- После выполнения данного действия удаленные данные нельзя будет восстановить. Чтобы отменить удаление, выберите [**Нет**] в шаге 5 или 6.

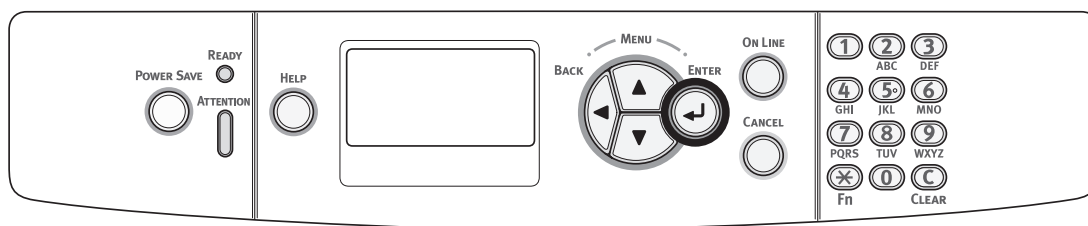
5. Приложение

В данной главе представлены технические характеристики принтера.

● Список меню панели оператора

Просмотр статуса принтера на экране

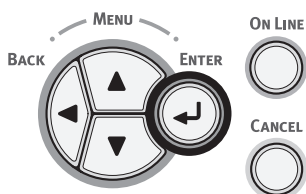
При нажатии кнопки **<ENTER (ВВОД)>** на панели оператора отображается статус принтера.



Проверка статуса устройства

На экране принтера можно просмотреть оставшийся срок службы расходных материалов, показатели счетчиков, настройки сети и системную информацию.

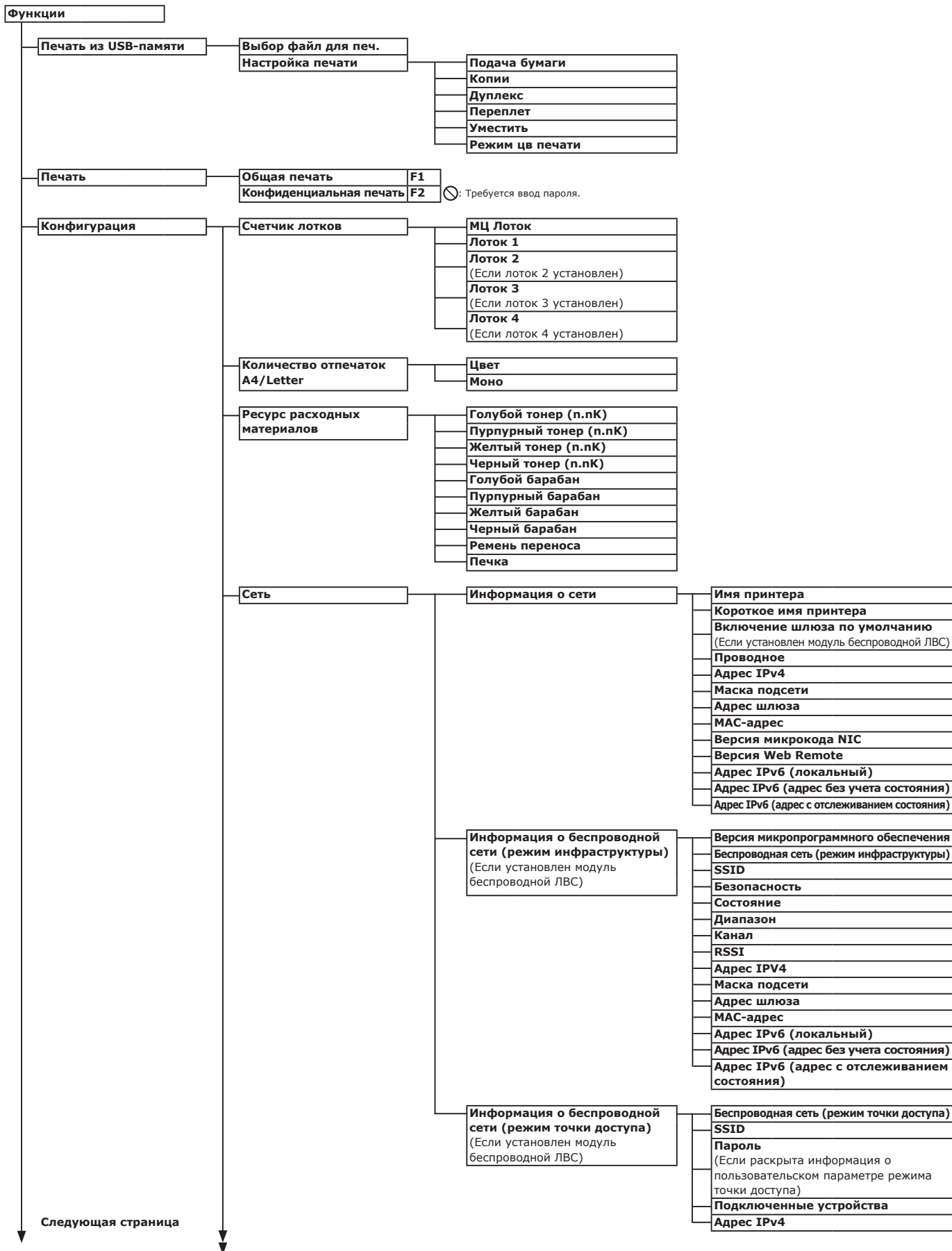
- 1 Нажмите кнопку **<ENTER (ВВОД)>** на панели оператора, чтобы открыть меню статуса.

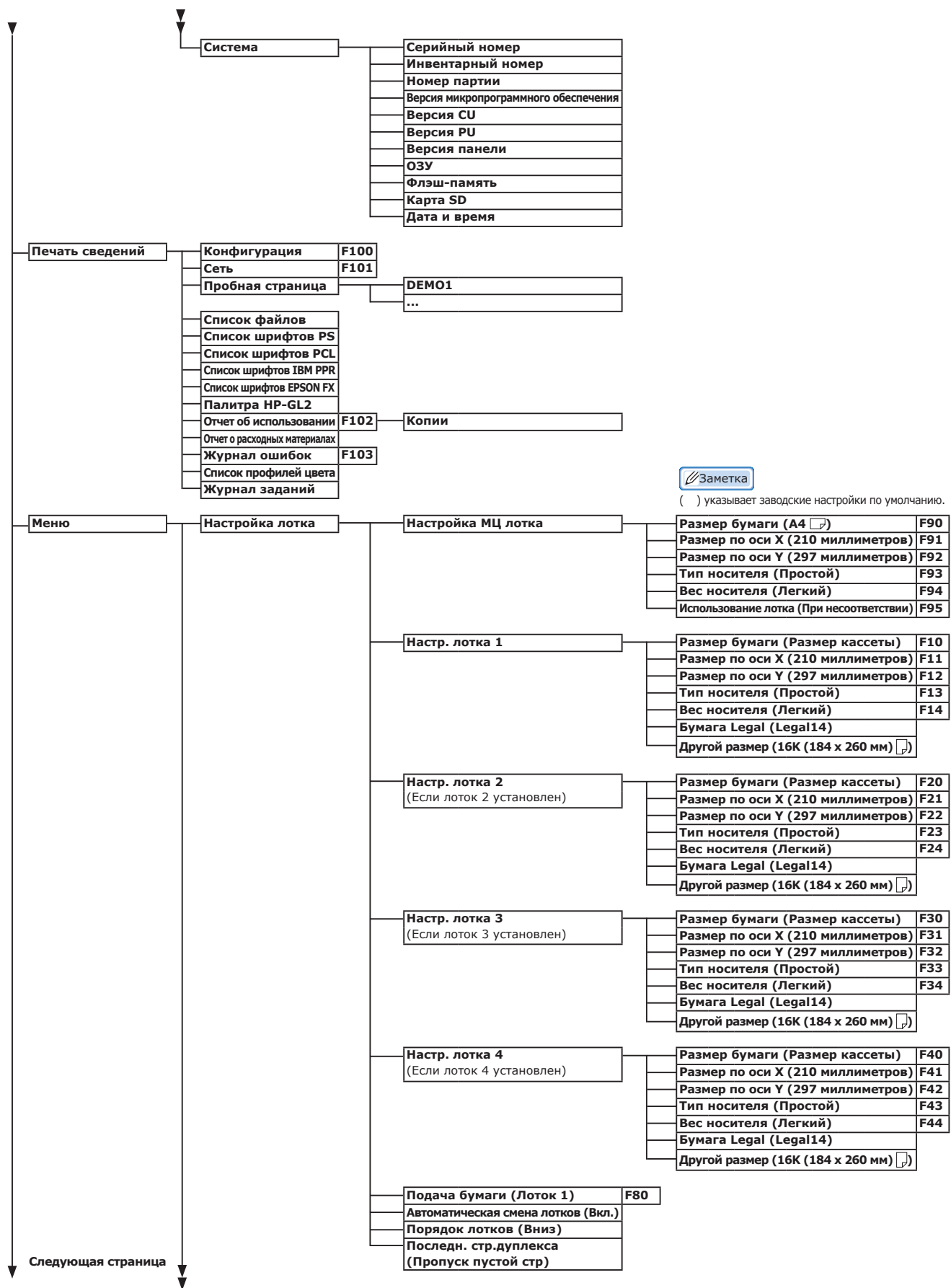


- 2 Нажмите кнопку прокрутки **▼**, чтобы выбрать элемент для проверки, а затем нажмите кнопку **<ENTER (ВВОД)>**.

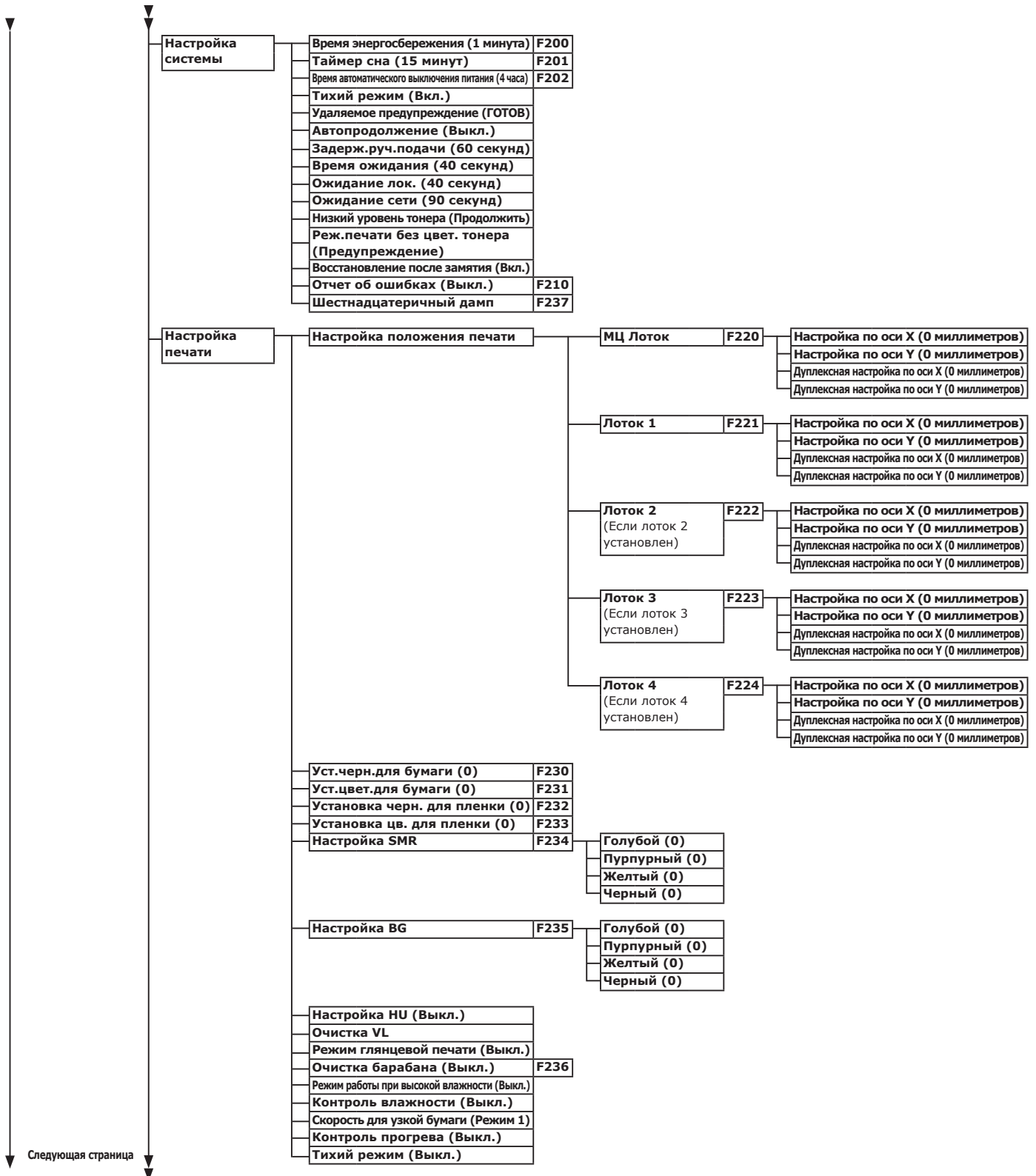
Список меню панели оператора

Номер функции указан справа от каждого элемента.

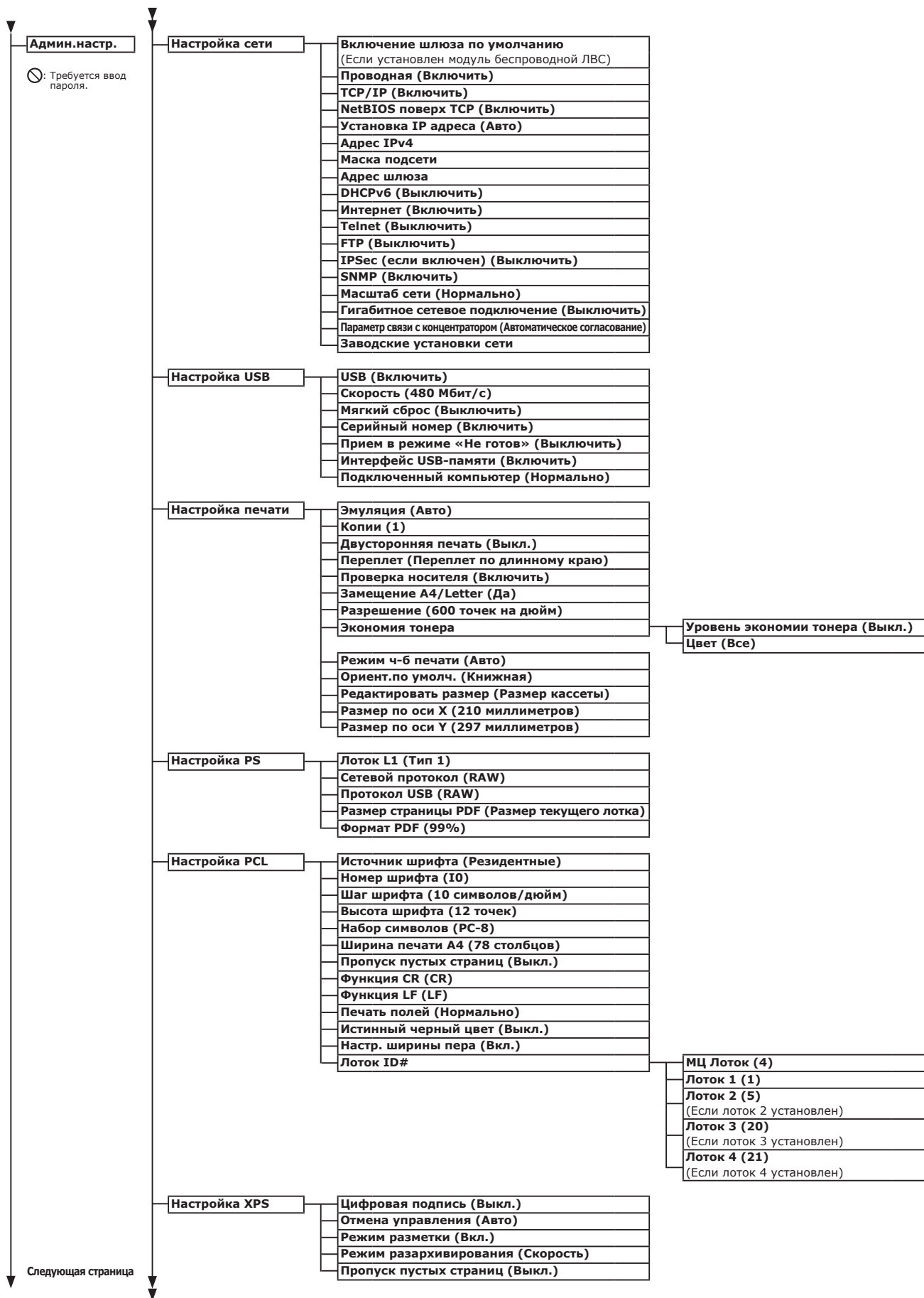




Следующая страница

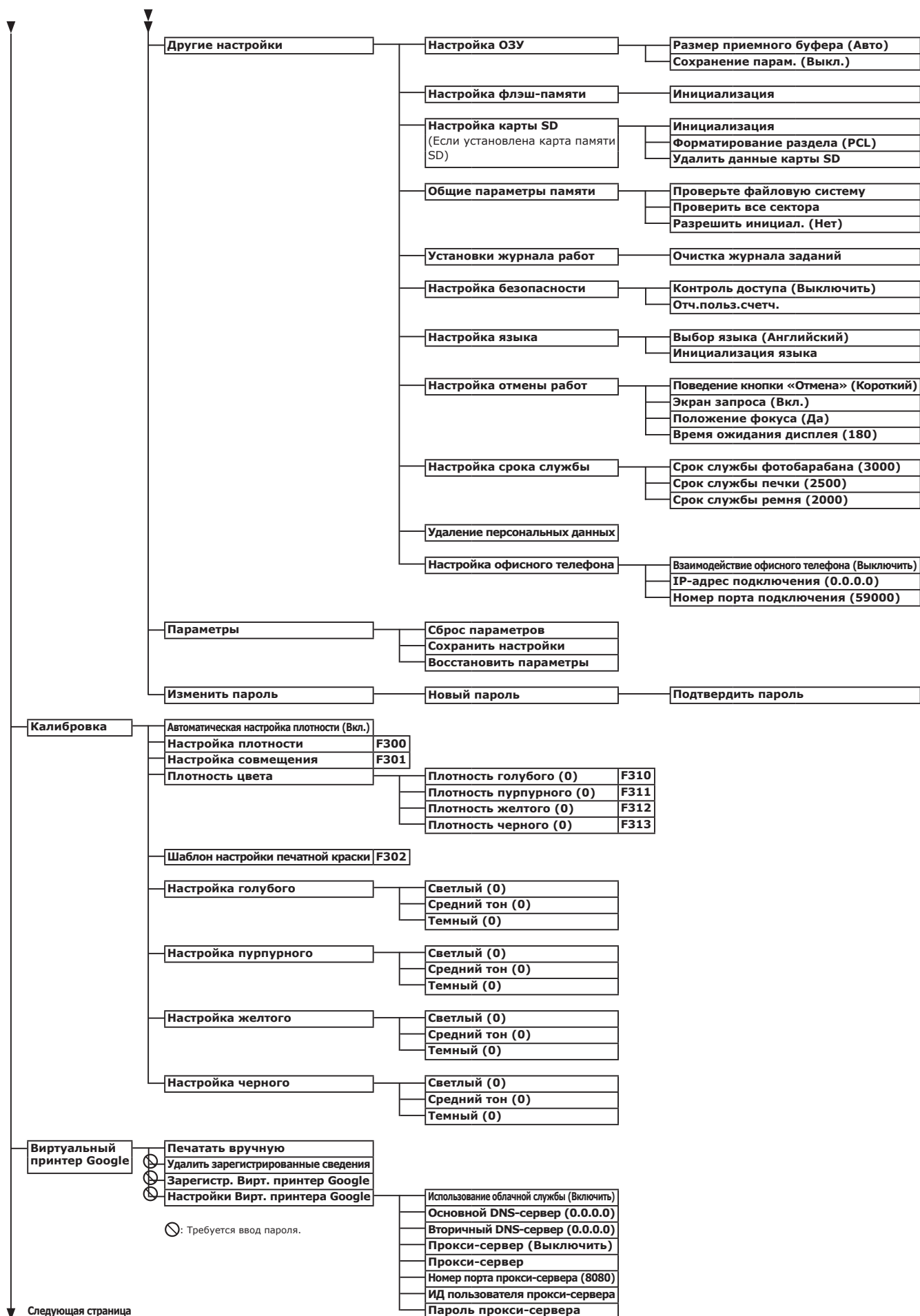


Следующая страница



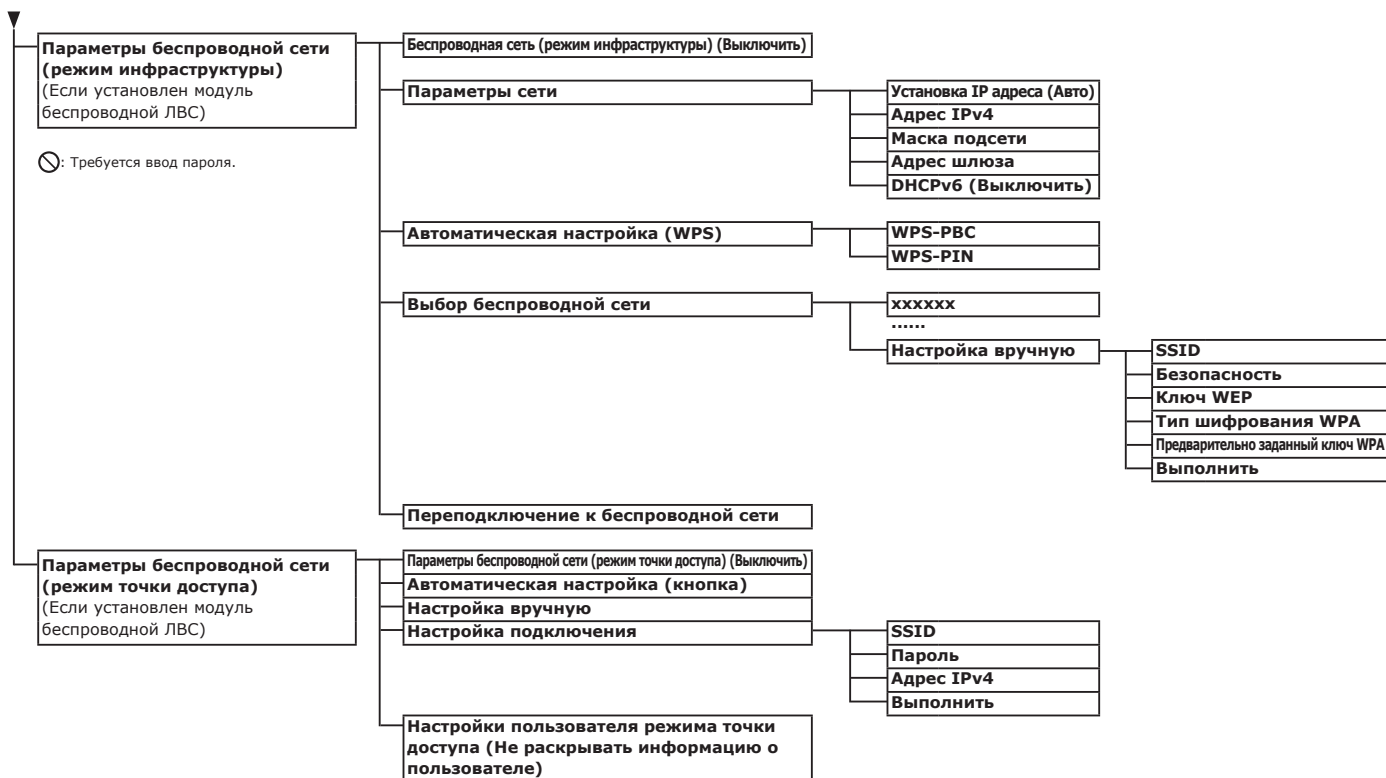
Установки SIDM	SIDM Ручной ID# (2) SIDM Ручной2 ID# (3) SIDM МЦ Лотка ID# (4) SIDM лоток1 ID# (1") SIDM лоток2 ID# (5) (Если лоток 2 установлен) SIDM лоток3 ID# (6) (Если лоток 3 установлен) SIDM лоток4 ID# (7) (Если лоток 4 установлен)
Настройка IBM PPR	Шаг символов (10 символов/дюйм) Уплотн.шрифта (12–20 символов/дюйм) Набор символов (НАБОР 2) Набор символов (IBM-437) Стилль буквы O (Выключить) Символ нуля (Нормально) Шаг строк (6 строк/дюйм) Пропуск пустых страниц (Выкл.) Функция CR (CR) Функция LF (LF) Длина строки (80 столбцов) Длина формы (11,7 дюйма) Верхнее положение (0 дюймов) Левое поле (0 дюймов) Умещать в Letter (Выключить) Высота текста (Одинаковая) Режим непрер.бум. (Выкл.)
Настройка EPSON FX	Шаг символов (10 символов/дюйм) Набор символов (НАБОР 2) Набор символов (IBM-437) Стилль буквы O (Выключить) Символ нуля (Нормально) Шаг строк (6 строк/дюйм) Пропуск пустых страниц (Выкл.) Функция CR (CR) Длина строки (80 столбцов) Длина формы (11,7 дюйма) Верхнее положение (0 дюймов) Левое поле (0 дюймов) Умещать в Letter (Выключить) Высота текста (Одинаковая) Режим непрер.бум. (Выкл.)
Настройка конфиденциальной печати (Если установлена карта памяти SD)	Подтвердить параметры задания (Выключить) Стереть параметры задания (Без перезаписи) Удерживать задание (2 часа) Огран.заданий (Выключить) Подтверд.пароль зад. (Выкл.) Автом.поиск зад. (Вкл.)
Настройка цвета	Имитация чернил (Выкл.) UCR (Низкое) 100% плотн. CMY (Выключить) Преобраз.СМУК (Вкл.)
Настройка панели	Заканчивается срок службы (Включить) Заканчивается срок службы LED (Включить) Дисплей (Указатель тонера) Контрастность панели (0)
Настройка сигнала	Уровень громкости сигнала при замятии бумаги (Выкл.)
Установка времени	Формат даты (дд/мм/гггг) Часовой пояс (+0:00) Летнее время (Выкл.) Способ установки (Установка ручной подачи) Сервер SNTP (Основной) Сервер SNTP (Вторичный) Установка времени (01/01/2000 00:00)
Настройка питания	Автоматическое выключение питания (Автоконфигурация)
Настройка лотка	Единицы измерения (миллиметр) Размер бумаги по умолчанию (A4)

Следующая страница



⊗: Требуется ввод пароля.

Следующая страница



● Технические характеристики

Модель	Номер модели
C813/C823/C833/ES8433	N35100A, N35100B
C843/ES8443	N35101A, N35101B

■ Общие характеристики

		C813/C823	C833/ES8433	C843/ES8443
Процессор		PowerPC464FP, 800 МГц		
Память (Максимально 768 МБ)	Встроенная	256 МБ		512 МБ
	Дополнительная	256 МБ/512 МБ		512 МБ
Флэш-ПЗУ		Системная память: 128 МБ		
Устройство хранения		Карта памяти SD • Дополнительно 16 ГБ		
Вес		37 кг (включая расходные материалы без блока дуплекса) 40 кг (включая расходные материалы и двойное устройство)		
Размеры		449 (Ш) x 552 (Г) x 360 (В) мм		
Источник питания		N35100A, N35101A: 110–127 В переменного тока (диапазон от 99 до 140 В переменного тока), 50/60 Гц ± 2 % N35100B, N35101B: 220–240 В переменного тока (диапазон от 198 до 264 В переменного тока), 50/60 Гц ± 2 %		
Энергопотребление	Стандартный режим работы	700 Вт		
	Режим ожидания	100 Вт		
	Пиковая нагрузка	1400 Вт		
	Режим глубокого сна	Напряжение: 110–127 В переменного тока: Менее 0,7 Вт Напряжение: 220–240 В переменного тока: Менее 1,0 Вт		
	Режим экономии питания	Менее 12 Вт		
	Отключен	Напряжение: 110–127 В переменного тока: Менее 0,1 Вт Напряжение: 220–240 В переменного тока: Менее 0,15 Вт		
Интерфейс		USB 2.0 (Hi-Speed), Ethernet 10BASE-T/100BASE-TX/1000BASE-TX, IEEE802.11 a/b/g/n (Дополнительно)		
Дисплей		Графическая панель 60 (Ш) x 32,6 (В) мм, 128 x 64 точек		
Поддерживаемые ОС		<ul style="list-style-type: none"> Windows 10, Windows 8.1, Windows 8, Windows 7, Windows Vista, Windows Server 2012 R2, Windows Server 2012, Windows Server 2008 R2, Windows Server 2008 Mac OS X, версии с 10.8.5 по 10.11 Дополнительную информацию см. в разделе системных требований.		

■ Характеристики печати

		C813/C823	C833/ES8433	C843/ES8443
Способ печати		Сухая электрографическая регистрация с использованием светодиода (светоизлучающего диода)		
Язык моделирования		PCL6 (XL3.0 and PCL5c), EPSON FX, IBM ProPrinter, XPS	PCL6 (XL3.0 and PCL5c), PostScript 3, IBM ProPrinter, EPSON FX, XPS	
Резидентные шрифты		PCL: 91 европейских шрифтов	PCL: 91 европейских шрифтов PS: 80 европейских шрифтов	
Разрешение		600 x 600 т/д, 600 x 1200 т/д, 600 x 600 т/д, 2 бита		1200 x 1200 т/д, 600 x 600 т/д
Цвет		Желтый, пурпурный, голубой, черный		
Скорость печати (A4)		Односторонняя: 23 стр./мин. Двусторонняя: 19 стр./мин.	Односторонняя: 35 стр./мин. Двусторонняя: 27 стр./мин.	
Размер бумаги	Лоток 1	Legal 13/13,5/14, Letter, Executive, Tabloid, A3, A4, A5, B5, B4, A6, B6, Statement, 8,5SQ, Folio, Размер определен пользователем, 8K (260 x 368 мм, 270 x 390 мм, 273 x 394 мм), 16K (197 x 273 мм, 195 x 270 мм, 184 x 260 мм)		
	Лоток 2/3/4 (дополнительно)*	Legal 13/13,5/14, Letter, Executive, Tabloid, A3, A4, A5, B4, B5, 8,5SQ, Folio, Размер определен пользователем, 8K (260 x 368 мм, 270 x 390 мм, 273 x 394 мм), 16K (197 x 273 мм, 195 x 270 мм, 184 x 260 мм)		
	Универсальный лоток	Legal 13/13,5/14, Letter, Executive, Tabloid, Statement, A3, A4, A5, B4, B5, A6, B6, B6 Half, Statement, 8,5SQ, Folio, 4 x 6 дюйма, 5 x 7 дюйма, Nagagata #3, Nagagata #4, Nagagata #40, Youkei #0, Youkei #4, Kakugata #2, Kakugata #3, Nagaki, Oufuku Nagaki, C4, C5, DL, Com-10, открытки (3 x 5 дюйма), специальный размер, 8K (260 x 368 мм, 270 x 390 мм, 273 x 394 мм), 16K (197 x 273 мм, 195 x 270 мм, 184 x 260 мм)		
	Двусторонняя печать	Legal 13/13,5/14, Letter, Executive, Tabloid, A3, A4, A5, B4, B5, B6, 8,5SQ, Folio, 8K (260 x 368 мм, 270 x 390 мм, 273 x 394 мм), 16K (197 x 273 мм, 195 x 270 мм, 184 x 260 мм), специальный размер (148 - 297 мм (Ш) x 182 - 431 мм (Д))		
	Специальный размер	<ul style="list-style-type: none"> ● Лоток 1 105, 128 - 297 мм (Ш), 148, 182 - 431 мм (Д) (4,1, 5,0 - 11,7 дюймов (Ш), 5,8, 7,2 - 17,0 дюймов (Д)) ● Лоток 2/3/4 (дополнительно)* 148 - 297 мм (Ш), 182 - 431 мм (Д) (5,8 - 11,7 дюймов (Ш) 7,2 - 17,0 дюймов (Д)) ● Универсальный лоток 64, 128 - 297 мм (Ш), 90, 182 мм - 1312, 431 мм (Д) (2,5, 5,0 - 11,7 дюймов (Ш), 3,5, 7,2 дюймов - 52,0, 17,0 дюймов (Д)) 		
Тип носителя		Обычная бумага (64 г/м ² - 256 г/м ²), бланк, пленка, этикетка, высокосортная, переработанная, картон, грубая, глянцевая		
Метод подачи		Автоматическая подача из лотка 1, универсального лотка и дополнительных лотков; ручная подача из универсального лотка		
Емкость загрузки бумаги		<ul style="list-style-type: none"> ● Лоток 1 300 листов стандартной бумаги /80 г/м², общей толщиной 30 мм или меньше. ● Универсальный лоток 100 листов стандартной бумаги /80 г/м² общей толщиной 10 мм или меньше, 10 конвертов с плотностью 85 г/м². ● Дополнительные лотки (дополнительно) 530 листов стандартной бумаги /80 г/м², общей толщиной 53 мм или меньше. 		
Метод вывода		Лицевой стороной вверх/вниз		
Емкость вывода бумаги		<ul style="list-style-type: none"> ● Лицевой стороной вверх 100 листов (менее 80 г/м²), 10 листов (сверхплотная бумага/конверты) ● Лицевой стороной вниз 200 листов (менее 80 г/м²) 		
Гарантируемая область печати		6,35 мм или больше от края бумаги (не применяется к специальным носителям, таким как конверты)		

	C813/C823	C833/ES8433	C843/ES8443
Точность печати	Начало печати: ± 2 мм, наклон отпечатка: ± 1 мм/100 мм, расширение изображения: ± 1 мм/100 мм (80 г/м ²)		
Время нагревания	<ul style="list-style-type: none"> После включения питания 32 секунды (при комнатной температуре 25 °С и номинальном напряжении) При выходе из режима экономии питания 27 секунд (при комнатной температуре 25 °С и номинальном напряжении) 		
Рабочие условия	<ul style="list-style-type: none"> Эксплуатация 10—32°С/относительная влажность 20—80 % (макс. температура влажного термометра 25 °С, макс. температура сухого термометра 2 °С) Хранение 0—43 °С/относительная влажность 10—90 % (макс. температура влажного термометра 26,8 °С, макс. температура сухого термометра 2 °С) 		
Условия для гарантированного качества печати	<ul style="list-style-type: none"> Рабочий диапазон Температура 10 °С, влажность от 20 до 80 % (относительная) Температура 32 °С, влажность от 20 до 60 % (относительная) Влажность 20 % (относительная), температура от 10 до 32 °С Влажность 80 % (относительная), температура от 10 до 27 °С Диапазон гарантированного качества для полноцветной печати Температура от 17 до 27 °С, влажность от 50 до 70 % (относительная) 		
Расходные материалы, комплект для обслуживания	Картриджи, фотобарабан, блок ремня переноса, блок термоэлемента, комплект роликов подачи		

*C813/C823 доступен только для лотка 2.

■ Характеристики сети

	C813/C823	C833/ES8433	C843/ES8443
Интерфейс	Ethernet 10BASE-T/100BASE-TX/1000BASE-TX, IEEE802.11 a/b/g/n (Дополнительно)		
Протокол	TCP/IPv4, TCP/IPv6, SMTP, POP3, HTTP, SNMPv1/v3, DHCP, DNS, LPR, Port9100, BOOTP, ARP, FTP, Bonjour (Rendezvous), Web Services Discovery (WSD)		

Характеристики беспроводной ЛВС

Элемент	
Стандартная беспроводная ЛВС	Соответствие IEEE802.11a/b/g/n (2,4/5 ГГц)
Безопасность	Выключить, WEP, WPA-PSK, WPA2-PSK, WPA-EAP, WPA2-EAP

Нормативные спецификации беспроводной ЛВС

- Спецификация FCC
- Спецификация IC
- Декларация о соответствии Europe-CE.

Спецификация FCC

ПРЕДУПРЕЖДЕНИЕ FCC

Изменения или модификации этого устройства без четкого разрешения стороной, отвечающей за соответствие данного устройства требованиям стандартов, могут привести к потере пользователем разрешения эксплуатировать данное оборудование.

Примечание. Это оборудование было проверено и признано соответствующим ограничениям для цифровых устройств класса B в соответствии с частью 15 правил FCC. Этот предельно допустимый уровень обеспечивает разумную степень защиты от помех в бытовых условиях. Данное оборудование генерирует, использует и может излучать радиочастотную энергию, что при неправильной установке и эксплуатации может привести к вредным помехам радиосвязи. Однако нет гарантии, что оно не станет источником помех, если будет установлено правильно. Если данное оборудование вызывает вредные помехи, ухудшающие прием радио- или ТВ-сигналов (это можно определить путем выключения и повторного включения оборудования), пользователь может попробовать избавиться от помех одним из приведенных ниже способов.

- Измените положение или ориентацию приемной антенны.
- Увеличьте расстояние между устройством и приемником.
- Подключите оборудование к электрической розетке, в цепь которой не включен приемник.
- Для получения помощи обратитесь к дилеру или опытному специалисту в области радио и телевидения.

Данный радиопередатчик недопустимо совмещать или использовать совместно с какой-либо другой антенной или радиопередатчиком.

Спецификации IC

Данное устройство соответствует части 15 правил FCC, а также требованиям промышленных RSS-стандартов Канады для нелицензируемого оборудования. Функционирование устройства отвечает двум следующим условиям. (1) Это устройство не должно быть источником вредных помех. (2) Это устройство должно поглощать все получаемые помехи, в том числе помехи, способные вызвать его неправильное функционирование.

Le présent appareil est conforme aux la partie 15 des règles de la FCC et CNR d'Udustrie Canada applicables aux appareils radio exempts de licence. L'exploitation est autorisée aux deux conditions suivantes : (1) l'appareil ne doit pas produire de brouillage, et (2) l'utilisateur de l'appareil doit accepter tout brouillage radioélectrique subi, même si le brouillage est susceptible d'en compromettre le fonctionnement.

Это цифровое оборудование класса [B] соответствует канадскому стандарту ICES-003.

Cet appareil numérique de la classe [B] est conforme à la norme NMB-003 du Canada.

Предупреждение (FCC/IC):

Диапазон 5,15–5,25 ГГц предназначен только для использования внутри помещения.

La bande 5150-5250 MHz est restreints à une utilisation à l'intérieur.

Данное оборудование соответствует ограничениям на радиационное облучение FCC/IC, указанным для неконтролируемой среды, руководству по радиочастотному воздействию FCC, а также правилам по радиочастотному воздействию RSS-102 IC. При установке и работе данного оборудования расстояние между излучателем и телом человека должно быть не менее 20 см.

Cet équipement est conforme aux limites d'exposition aux rayonnements énoncées pour un environnement non contrôlé et respecte les règles les radioélectriques (RF) de la FCC lignes directrices d'exposition et d'exposition aux fréquences radioélectriques (RF) CNR-102 de l'IC. Cet équipement doit être installé et utilisé en gardant une distance de 20 cm ou plus entre le dispositif rayonnant et le corps.

Декларация о соответствии Europe-CE

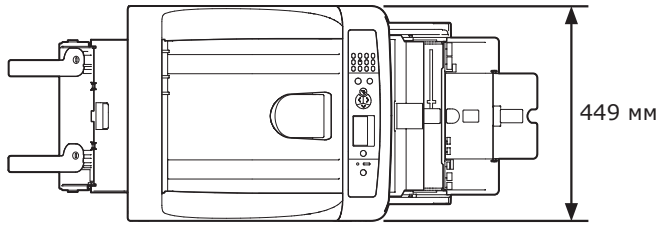


Данное устройство соответствует требованиям директивы 1999/5/EC Европейского парламента и Совета Европы.

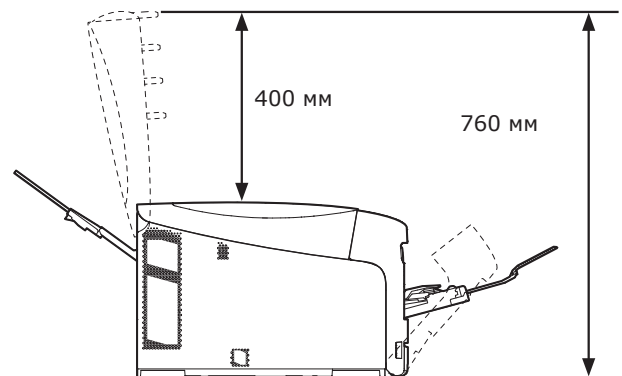
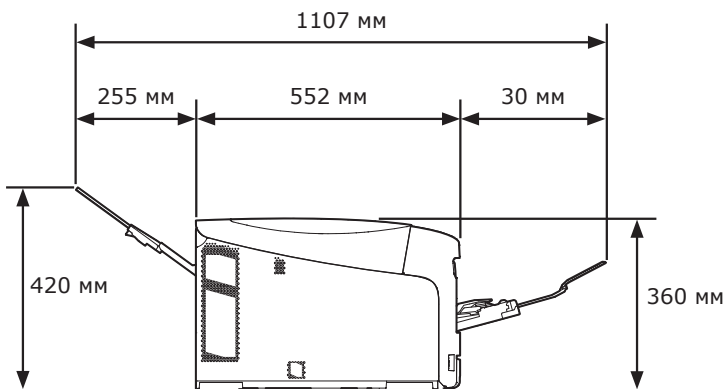
Телекоммуникационные функции данного устройства можно использовать в перечисленных далее странах ЕС и ЕАСТ. Австрия, Бельгия, Болгария, Кипр, Чехия, Дания, Эстония, Финляндия, Франция, Германия, Греция, Венгрия, Исландия, Ирландия, Италия, Латвия, Лихтенштейн, Литва, Люксембург, Мальта, Нидерланды, Норвегия, Польша, Португалия, Румыния, Словакия, Словения, Испания, Швеция, Швейцария, Турция и Великобритания.

■ Габариты принтера

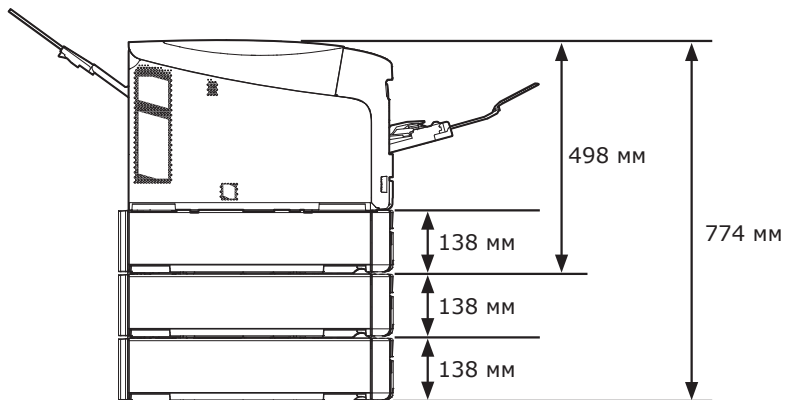
ВИД СВЕРХУ



ВИД СБОКУ



ВИД С ДОПОЛНИТЕЛЬНЫМИ ПРИНАДЛЕЖНОСТЯМИ (ЛОТОК 2/3/4)



Указатель

I

IP-адрес 37

M

Mac OS X 33

W

Windows 33

B

Блок ремня переноса 120

Блок термоэлемента 123

B

Вес бумаги 51, 54
выходного лотка 66

D

Двусторонняя печать 54, 62

Драйвер принтера ...37, 41, 45,
46

Другие сообщения об
ошибках 93

Z

заднего выходного лотка 66

Замятие бумаги 77

I

Индикатор ВНИМАНИЕ 93

K

Картриджи 112

Кнопка энергосбережения... 24

Конверт 52

L

Лоток для бумаги 54, 62

M

Место установки 17

P

Размер бумаги 51, 54, 62

режиме глубокого сна 71

Ролики подачи 125

C

Системные требования 33

Специальные размеры 62

Среда установки 17

T

Требования к источнику
питания 22

Y

Универсальный лоток 58

Установить
Драйвер принтера
(Mac OS X) 41, 46
Драйвер принтера
(Windows) 37, 45

F

Фото 52

Фотобарабан 116

Контактные данные OKI

OKI Systems (UK) Ltd.

Blays House
Wick Road
Egham
Surrey
TW20 0HJ
Tel: +44 (0) 1784 274300
Website: www.oki.com/uk

OKI Systems (Ireland) Ltd

A7 Calmount Park
Ballymount
Dublin 12
D12 TX94
Ireland
Tel: +353 (0) 1 4049590
Fax: +353 (0)1 4049591
Website: www.oki.com/ie

OKI Systems (Czech and Slovak), s.r.o.

Futurama Business Park -
Sokolovská 651/136A
186 00 Praha 8
Czech Republic
Tel: +420 224 890158
Fax: +420 22 232 6621
Website: www.oki.cz, www.oki.sk

Oki Systems (Deutschland) GmbH

Hansaallee 187
40549 Düsseldorf
Tel: +49 (0) 211 / 5266-0
Fax: +49 (0) 211 59 33 45
Website: www.oki.de

Albania, Bosnia, Bulgaria, Croatia,
Cyprus, Estonia, Greece, Israel,
Latvia, Lithuania, Macedonia,
Romania, Serbia, Slovenia

CEE Export Group:

OKI Systems (Poland) Sp. z o.o.

Platinum Business Park 2, 3rd Floor
ul. Domaniewska 42, 02-672 Warsaw
Poland

Tel: +48 (0) 22 448 65 00
Fax: +48 (0) 22 448 65 0
Website: www.oki.pl

Oki Systèmes (France) S.A.

Zone Silic - Immeuble Osaka
21 rue du Jura
CS 90277
94633 RUNGIS Cedex
Paris

Tél: Standard 0820 200 410
(0.09€/min depuis une ligne fixe*)
Hotline 01 76 54 21 50 (n° non
surtaxé)
Website: www.oki.fr

OKI Systems (Magyarország) Kft.

H-1133 Budapest,
Váci út 76
Hungary
Telefon: +36 1 814 8000
Telefax: +36 1 814 8009
Website: www.okihu.hu

OKI Systems (Italia) S.p.A.

via Milano, 11,
20084 Lacchiarella (MI)
Tel: +39 (0) 2 900261
Fax: +39 (0) 2 90026344
Website: www.oki.it

OKI Systems (Polska) Sp. z o.o

Platinum Business Park II, 3rd
Floor
ul. Domaniewska 42
02-672 Warsaw
Poland
Tel: +48 22 448 65 00
Fax: +48 22 448 65 01
Website: www.oki.pl
E-mail: oki@oki.com.pl
Hotline: 0800 120066
E-mail: tech@oki.com.pl

OKI Europe Limited, Sucursal em Portugal

Av. Quinta Grande 53
7° D Alfragide
2614-521 Amadora
Portugal
Tel: +351 21 470 4200
Fax: +351 21 470 4201
Website: www.oki.pt
E-mail : oki@oki.pt

Oki Service

Serviço de apoio técnico ao Cliente

Tel: 214 727 660
E-mail : okiserv@oki.pt

OKI Systems Rus, LLC (Russia)

Sector B, 3rd Floor, Svyatogor-4
Business Center10/4, Letnikovskaya
str.115114, Moscow
Tel: +7 495 276 5060
Fax: +7 495 258 6070
e-mail: info@oki.ru
Website: www.oki.ru
Technical support:
Tel: +7 495 564 8421
e-mail: tech@oki.ru

Oki Systems (Österreich)

Campus 21
Businesszentrum Wien Sued
Liebermannstrasse A02 603
22345 Brun am Gebirge
Tel: +43 223 6677 110
Service-Hotline:
+43 (0) 2236/677 110-501
Website: www.oki.at

OKI Europe Ltd. (Ukraine)

Raisy Opkinoy Street,8
Building B, 2nd Floor,
Kiev 02002
Ukraine
Tel: +380 44 537 5288
e-mail: event@oki.ua
Website: www.oki.ua

OKI Sistem ve Yazıcı Çözümleri Tic. Ltd. Şti.

Harman sok Duran Is Merkezi,
No:4, Kat:6,
34394, Levent
İstanbul
Tel: +90 212 279 2393
Faks: +90 212 279 2366
Web: www.oki.com.tr

Oki Systems (Belgium)

Medialaan 24
1800 Vilvoorde
Helpdesk: 02-2574620
Fax: 02 2531848
Website: www.oki.be

OKI Systems (Danmark) a-s

Herstedøstervej 27
2620 Albertslund
Danmark
Adm.: +45 43 66 65 00
Fax: +45 43 66 65 90
E-mail: salg@oki.dk /
support@oki.dk
Website: www.oki.dk

OKI Europe Limited, Sucursal en España

Complejo Vega Norte. C/ Anabel
Segura, 16. Edif. 3 - 4º Pta.
28.108, Alcobendas
Madrid
Tel +34 91 343 16 20
Website: www.oki.es

OKI Middle East, India and Sub Sahara Africa

Building 7W A
Office 2008,
Dubai Airport Free Zone
PO Box 54604
Dubai, UAE

Tel: +971 4 204 5810
Website: www.oki.com/me

OKI Systems (Finland) Oy

Vänrikinkuja 3
02600 Espoo

Tel: +358 (0) 207 900 800
Fax: +358 (0) 207 900 809
Website: www.oki.fi

OKI Systems (Holland) b.v.

Neptunstraat 27-29
2132 JA Hoofddorp

Helpdesk: 0800 5667654
Tel: +31 (0) 23 55 63 740
Fax: +31 (0) 23 55 63 750
Website: www.oki.nl

OKI Systems (Norway) AS

Tevlingveien 23
N-1081 Oslo

Tel: +47 (0) 63 89 36 00
Telefax: +47 (0) 63 89 36 01
Website: www.oki.no

Var vänlig kontakta din
Återförsäljare i första hand, för
konsultation. I andra hand kontakta

OKI Systems (Sweden) AB

Box 1193
164 26 Kista

Tel. +46 (0) 8 634 37 00
e-mail: info@oki.se
Website: www.oki.se

OKI Systems (Schweiz)

Baslerstrasse 15
CH-4310 Rheinfelden

Support deutsch +41 61 827 94 81
Support français +41 61 827 94 82
Support italiano +41 061 827 9473

Tel: +41 61 827 9494
Website: www.oki.ch

OKI Data Americas Inc.(United States • États-Unis)

2000 Bishops Gate Blvd.
Mt. Laurel, NJ 08054
USA

Tel: 1-800-654-3282
Fax: 1-856-222-5247
http://WWW.OKIPRINTINGSOLUTIONS.COM
http://my.okidata.com

8505 Freeport Pkwy
Suite 100
Irving, TX 75063
http://www.okidata.com

2067 Wineridge Place
Suite C & D
Escondido, CA 92029

Phone: 760-781-5200
Toll Free: 800-264-1272
http://www.okidata.com/wide-format

OKI Data Americas Inc.(Canada • Canadá)

4140B Sladeview Crescent Unit 7 & 8
Mississauga, Ontario
Canada L5L 6A1

Tél: 1-905-608-5000
Télé: 1-905-608-5040
http://WWW.OKIPRINTINGSOLUTIONS.COM

OKI Data Americas Inc.(América Latina (OTRO))

2000 Bishops Gate Blvd.
Mt. Laurel, NJ 08054
USA

Tel (Español): 1-856-222-7496
1-856-222-5276
Fax: 1-856-222-5260
Email: LASatisfaction@okidata.com

OKI Data de Mexico, S.A. de C.V.

Mariano Escobedo #748, Piso 8
Col. Nueva Anzures
C.P. 11590, México, D.F.

Tel: 52-555-263-8780
Fax: 52-555-250-3501
http://WWW.OKIPRINTINGSOLUTIONS.COM

OKI Data do Brasil Informática Ltda.

Av. Alfredo Egídio de Souza Aranha,
100 - 5º Andar - Bloco C
Chácara Santo Antonio - São Paulo,
SP - Brasil
CEP: 04726-170

Tel: 55-11-3543-5500
Fax: 55-11-3444-3501
email: okidata@okidata.com.br
HTTP://www.okiprintingsolutions.com

Argentina/Chile/Paraguay/Perú/Uruguay

OKI Data Americas, Inc.

Sucursal Argentina
Ugarte 3610 Piso 4º(1605) Olivos
Buenos Aires, Argentina

TEL: +54 11 5288 7500
Fax: +54 11 5288 7599

Colombia/Ecuador/Venezuela/Centroamérica y Caribe
OKI Data Americas, Inc.

Sucursal Colombia
Carrera 13 #97-51, Oficina 101
Bogotá Colombia

TEL: +57 1 704 5159

OKI Data (Singapore) Pte. Ltd.

438A Alexandra Road #02-11/12,
Lobby 3, Alexandra Technopark
Singapore(119967)

Tel: (65) 6221 3722
Fax: (65) 6594 0609
http://www.okidata.com.sg

OKI Systems (Thailand) Ltd.

1168/32 Lumpini Tower,
16th Floor, Rama IV Road,
Tungmahamek, Sathorn
Bangkok 10120

Tel: (662) 679 9235
Fax: (662) 679 9243/245
http://www.okisysthai.com

OKI Data(Australia) Pty Ltd.

Level1 67 Epping Road, Macquarie
Park
NSW 2113, Australia

Tel: +61 2 8071 0000
(Support Tel: 1800 807 472)
Fax: +61 2 8071 0010
http://www.oki.com.au

OKI Data New Zealand

8 Antares Place Rosedale,
Auckland, 0632 New Zealand

Tel: (64) 9 477 0500
(Customer Support: 0800 778 800)
Fax: (64) 9 477 0549
http://www.oki.co.nz/

OKI Data(S) P Ltd. Malaysia Rep Office

Suite 21.03, 21st Floor Menara IGB,
Mid Valley City,
Lingkaran Syed Pura 59200,
Kuala Lumpur, Malaysia

Tel: (60) 3 2287 1177
Fax: (60) 3 2287 1166



Oki Data Corporation

4-11-22 Shibaura, Minato-ku, Tokyo
108-8551, Japan

www.oki.com/printing/

Март 2017
46504318EE Rev4