

Podręcznik użytkownika

Instalacja

Instrukcja dotyczy poniższych modeli:

C813n

C823n/C823dn

C833n/C833dn

C843n/C843dn

ES8433

ES8443

- Instrukcja zawiera informacje dotyczące bezpieczeństwa w czasie używania opisywanego produktu.
Przed rozpoczęciem używania opisywanego produktu należy przeczytać tę instrukcję.

● Informacje o gwarancji produktu

Autorzy niniejszej publikacji dołożyli wszelkich starań, aby znalazły się w niej wyczerpujące, dokładne i aktualne informacje. Producent nie ponosi odpowiedzialności za skutki błędów pozostające poza jego kontrolą. Ponadto producent nie może zagwarantować, że wspomniane w niniejszej publikacji zmiany oprogramowania i wyposażenia, wprowadzone przez innych producentów, nie wpłyną na użyteczność informacji zamieszczonych w tym dokumencie. Odwołanie do oprogramowania oferowanego przez inne firmy nie jest jednoznaczne z potwierdzeniem przez producenta jego jakości.

Autorzy podjęli wszelkie uzasadnione działania, aby informacje zawarte w tej publikacji były dokładne i użyteczne, nie udzielają jednak żadnych gwarancji, jawnych ani domniemanych, dotyczących ich dokładności lub kompletności.

Wszelkie prawa zastrzeżone przez firmę Oki Data Corporation. Treści niniejszej publikacji nie wolno kopiować, przysyłać, tłumaczyć itp. bez uzyskania stosownych uprawnień. Przed przeprowadzeniem któregokolwiek z wyżej wymienionych działań należy uzyskać pisemne zezwolenie od firmy Oki Data Corporation.

© 2016 Oki Data Corporation

OKI jest zastrzeżonym znakiem towarowym firmy Oki Electric Industry Co., Ltd.

Energy Star jest znakiem towarowym Agencji Ochrony Środowiska Stanów Zjednoczonych.

Microsoft, Windows, Windows Server i Windows Vista są zastrzeżonymi znakami towarowymi firmy Microsoft Corporation.

Apple, Mac i OS X są zastrzeżonymi znakami towarowymi firmy Apple Inc.

Inne wymienione tu nazwy produktów i marek są znakami towarowymi lub zastrzeżonymi znakami towarowymi ich prawnych właścicieli.



Jako uczestnik programu Energy Star producent zapewnił zgodność niniejszego produktu z zaleceniami Energy Star dotyczącymi efektywności energetycznej.



Produkt jest zgodny z wymaganiami sformułowanymi w Dyrektywach 2014/30/EU(EMC), 2014/35/EU(LVD), 1999/5/WE (R&TTE), 2009/125/WE (ErP) i 2011/65/EU(RoHS) przy uwzględnieniu, w stosownych przypadkach, przepisów państw członkowskich dotyczących kompatybilności elektromagnetycznej, niskiego napięcia, sprzętu radiowego i telekomunikacyjnego i produktów pobierających energię elektryczną, ograniczeń używania niektórych substancji niebezpiecznych w sprzęcie elektrycznym i elektronicznym.

Do oceny produktu w zakresie zgodności z dyrektywą dot. kompatybilności elektromagnetycznej 2014/30/EU użyto poniższych kabli. Konfiguracje inne niż użyta mogą wpływać na zachowanie zgodności urządzenia z ww. dyrektywą.

Typ kabla	Długość (metry)	Rdzeń	Ekranowanie
Zasilanie	1,8	X	X
USB	5,0	X	✓
LAN	15,0	X	X

● Pierwsza pomoc w nagłych wypadkach

Obchodząc się z tonerem, należy zachować ostrożność:



W przypadku połknięcia tonera należy podawać niewielkie ilości zimnej wody i skontaktować się z lekarzem. NIE NALEŻY wywoływać wymiotów.

Jeśli toner dostanie się do układu oddechowego, należy wyprowadzić osobę na świeże powietrze. Następnie należy zgłosić się do lekarza.

Jeśli toner dostanie się do oczu, należy przez co najmniej 15 minut płukać oczy dużą ilością wody. Następnie należy zgłosić się do lekarza.

Toner rozsypany na skórze lub ubraniu należy zmyć zimną wodą, aby nie pozostały nieusuwalne plamy.

● Producent

Oki Data Corporation,
4-11-22 Shibaura, Minato-ku,
Tokyo 108-8551,
Japonia

● Importer do krajów Unii Europejskiej/ autoryzowany przedstawiciel

OKI Europe Limited

Blays House
Wick Road
Egham
Surrey, TW20 0HJ
Wielka Brytania

W przypadku pytań dotyczących sprzedaży, pomocy technicznej oraz pytań ogólnych należy kontaktować się z lokalnym dystrybutorem.



● Informacje dotyczące ochrony środowiska







• Dla własnego bezpieczeństwa

Dla własnego bezpieczeństwa należy przeczytać Podręcznik użytkownika przed rozpoczęciem używania produktu.

Ostrzeżenia dotyczące bezpieczeństwa

-  **NIEBEZPIECZEŃSTWO** Informacja o niebezpieczeństwie zawiera dodatkowe dane, których zignorowanie może być przyczyną obrażeń ciała.
-  **OSTRZEŻENIE** Ostrzeżenie zawiera dodatkowe informacje, które w przypadku zignorowania mogą być przyczyną nieprawidłowego funkcjonowania lub uszkodzenia sprzętu.

Ogólne ostrzeżenia

 NIEBEZPIECZEŃSTWO		
 Nie dotykać przełącznika bezpieczeństwa znajdującego się wewnątrz drukarki. Postępowanie w ten sposób może spowodować porażenie prądem, gdy pojawi się wysokie napięcie. Ponadto obracające się mechanizmy mogą zranić użytkownika.	 W pobliżu drukarki nie należy używać łatwopalnych sprejów. Postępowanie w ten sposób może spowodować zaproszenie ognia, ponieważ elementy drukarki są gorące.	 Jeżeli pokrywa jest wyjątkowo gorąca, wydobywa się spod niej dym, nietypowy zapach lub dziwny hałas, należy odłączyć przewód zasilania i skontaktować się z działem obsługi klienta. Zaniedbanie tej czynności może doprowadzić do zaproszenia ognia.
 Jeśli do wnętrza drukarki dostanie się ciecz, np. woda, należy odłączyć przewód zasilania i skontaktować się z działem obsługi klienta. Zaniedbanie tej czynności może doprowadzić do zaproszenia ognia.	 Jeżeli do środka drukarki wpadną przedmioty obce, takie jak spinacze do papieru, należy odłączyć przewód zasilania i wyjąć te przedmioty. Zaniedbanie tej czynności może spowodować porażenie prądem i/lub zaproszenie ognia, prowadząc do obrażeń ciała.	 Nie należy obsługiwać ani rozmontowywać drukarki w inny sposób, niż to jest zalecane w podręczniku użytkownika. Postępowanie w ten sposób może spowodować porażenie prądem i/lub zaproszenie ognia, prowadząc do obrażeń ciała.
 Jeżeli drukarka spadnie lub pokrywa zostanie uszkodzona, należy odłączyć przewód zasilania i skontaktować się z działem obsługi klienta. Zaniedbanie tej czynności może spowodować porażenie prądem i/lub zaproszenie ognia, prowadząc do obrażeń ciała.	 Należy co jakiś czas odłączać przewód zasilania, w celu oczyszczenia bolców wtyczki oraz części bazowej pomiędzy nimi. Jeżeli pozostaje wetknięta do gniazdka przez dłuższy czas, część bazowa będzie się kurzyła, a wtyczka może powodować zwarcia, które mogą prowadzić do zaproszenia ognia.	 Nie czyścić rozlanego tonera za pomocą odkurzacza. Postępując w ten sposób można spowodować zapłon na skutek iskier ze styków elektrycznych. Toner, który się rozlał na podłogę powinien zostać wytarty wilgotną ściereczką.
 Nie należy wkładać żadnych materiałów do otworu wentylacyjnego. Postępowanie w ten sposób może spowodować porażenie prądem i/lub zaproszenie ognia, prowadząc do obrażeń ciała użytkownika.	 Na drukarce nie należy stawiać filiżanek z żadną cieczą, np. wodą. Postępowanie w ten sposób może spowodować porażenie prądem i/lub zaproszenie ognia, prowadząc do obrażeń ciała użytkownika.	 Otwierając pokrywę drukarki nie należy dotykać nagrzewnicy ani innych elementów. Postępowanie w ten sposób może powodować oparzenia.

 **NIEBEZPIECZEŃSTWO**



Pojemników z tonerem ani bębnow nie należy wrzucać do ognia. Istnieje wtedy ryzyko wybuchu proszku i poparzeń.



Nie należy używać kabla zasilającego ani przewodu uziemiającego innych niż wskazane w Podręczniku użytkownika. Taka sytuacja może stać się przyczyną pożaru.



Działanie urządzenia w połączeniu z systemem zasilania bezprzerwowego (UPS) nie jest gwarantowane. Nie należy stosować systemów zasilania bezprzerwowego ani przemienników. Taka sytuacja może stać się przyczyną pożaru.

 **OSTRZEŻENIE**



Nie należy zbliżać się nadmiernie do miejsca wyprowadzenia papieru, kiedy zasilanie drukarki jest włączone i kiedy urządzenie drukuje. Może to prowadzić do obrażeń ciała.



Nie należy dotykać uszkodzonego wyświetlacza ciekłokrystalicznego. W przypadku dostania się płynu uwolnionego z uszkodzonego wyświetlacza (ciekłych kryształów) do oczu lub ust należy je przemyć dużą ilością wody. Jeśli to konieczne, należy uzyskać pomoc lekarską.

● Instrukcje obsługi

Do produktu dołączone zostały następujące instrukcje.

- Podręcznik użytkownika (instalacja) ---- ten dokument
Zawiera pozwalający poznać urządzenie opis podstawowych czynności, w tym opis instalacji urządzenia od odpowiedniego ustawienia po połączenie sieciowe, a także informacje o rozwiązywaniu problemów i procedurach konserwacyjnych.

● Informacje o niniejszej instrukcji

Oznaczenia użyte w dokumencie

W poniższej instrukcji zastosowano następujące oznaczenia.

! Uwaga

- Oznacza ważne informacje dotyczące sposobu używania urządzenia. Należy koniecznie przeczytać sekcje wyróżnione w ten sposób.

Informacja

- Oznacza dodatkowe informacje dotyczące sposobu używania urządzenia. Zaleca się przeczytanie sekcji wyróżnionych w ten sposób.

Odwołanie

- Wskazuje źródło dodatkowych, bardziej szczegółowych lub powiązanych informacji.

⚠ NIEBEZPIECZEŃSTWO

- Informacja o niebezpieczeństwie zawiera dodatkowe dane, których zignorowanie może być przyczyną obrażeń ciała.

⚠ OSTRZEŻENIE

- Ostrzeżenie zawiera dodatkowe informacje, które w przypadku zignorowania mogą być przyczyną nieprawidłowego funkcjonowania lub uszkodzenia sprzętu.

Symbol użyte w dokumencie

W poniższej instrukcji zastosowano następujące symbole.

Symbol	Opis
[]	<ul style="list-style-type: none">● Wyróżnia nazwy pozycji menu na wyświetlaczu.● Wyróżnia nazwy pozycji menu, okien i okien dialogowych wyświetlanych na komputerze.
" "	<ul style="list-style-type: none">● Wyróżnia komunikaty i tekst wprowadzany na wyświetlaczu.● Wyróżnia nazwy plików na komputerze.● Wyróżnia tytuły sekcji, do których wskazywane jest odwołanie.
Przycisk < >	Wyróżnia sprzętowy przycisk na panelu operatora lub przycisk na klawiaturze komputera.
>	Wyróżnia sposób przejścia do żądanej pozycji w menu drukarki lub w komputerze.
Drukarka	Wskazuje drukarkę do użycia lub wybrania.

Sposób zapisu nazw stosowany w dokumencie

W poniższym dokumencie zastosowany mógł zostać następujący sposób zapisu nazw.

- C813n→ C813
- C823n/C823dn→ C823
- C833n/C833dn→ C833
- C843n/C843dn→ C843
- Emulacja PostScript3 → PSE, Emulacja POSTSCRIPT3, EMULACJA POSTSCRIPT3
- System operacyjny Microsoft® Windows® 10 64-bit Edition → Windows 10 (wersja 64-bitowa) *
- System operacyjny Microsoft® Windows® 8.1 64-bit Edition → Windows 8.1 (wersja 64-bitowa) *
- System operacyjny Microsoft® Windows® 8 64-bit Edition → Windows 8 (wersja 64-bitowa) *
- System operacyjny Microsoft® Windows® 7 64-bit Edition → Windows 7 (wersja 64-bitowa) *
- System operacyjny Microsoft® Windows Vista® 64-bit Edition → Windows Vista (wersja 64-bitowa) *
- System operacyjny Microsoft® Windows Server® 2012 R2 64-bit Edition → Windows Server 2012 *
- System operacyjny Microsoft® Windows Server® 2012 64-bit Edition → Windows Server 2012 *
- System operacyjny Microsoft® Windows Server® 2008 R2 64-bit Edition → Windows Server 2008 *
- System operacyjny Microsoft® Windows Server® 2008 64-bit Edition → Windows Server 2008 (wersja 64-bitowa) *
- System operacyjny Microsoft® Windows® 10 → Windows 10 *
- System operacyjny Microsoft® Windows® 8.1 → Windows 8.1 *
- System operacyjny Microsoft® Windows® 8 → Windows 8 *
- System operacyjny Microsoft® Windows® 7 → Windows 7 *
- System operacyjny Microsoft® Windows Vista® → Windows Vista *
- System operacyjny Microsoft® Windows Server® 2008 → Windows Server 2008 *
- Ogólne odniesienie do systemów operacyjnych Windows 10, Windows 8.1, Windows 8, Windows Server 2012, Windows 7, Windows Vista, i Windows Server 2008 → Windows

* Jeśli nie zaznaczono wyraźnie inaczej, wersja 64-bitowa jest uwzględniana w następujących odwołaniach do systemu operacyjnego: Windows 10, Windows 8.1, Windows 8, Windows 7, Windows Vista, i Windows Server 2008. (wersja 64bit i Windows Server 2008 R2 to elementy Windows Server 2008, Windows Server 2012 R2 jest elementem Windows Server 2012.)

Jeśli nie zaznaczono wyraźnie inaczej, użyte w przykładach odwołania w postaci Windows, Mac OS X i drukarka oznaczają odpowiednio Windows 7, Mac OS X 10.11 i C833dn.

Opisy umieszczone w tym dokumencie mogą się różnić w zależności od systemu operacyjnego, modelu lub wersji.

Dyfuzja pyłu, ozonu, styrenu, benzenu, TVOC i najdrobniejszych cząsteczek spełnia normy Eco Mark 155: kryteria certyfikacji emisji substancji „Drukarki”. (Toner został przetestowany poprzez drukowanie w czerni i bieli oraz w kolorze za pomocą oryginalnych pojemników z tonerem Oki Data zgodnie z załącznikiem S-M do metody badawczej Blue Angel RAL UZ-171:2012.)

Treść

Informacje o gwarancji produktu.....	2
Pierwsza pomoc w nagłych wypadkach.....	3
Producent	3
Importer do krajów Unii Europejskiej/autoryzowany przedstawiciel	3
Informacje dotyczące ochrony środowiska	3
Dla własnego bezpieczeństwa	4
Instrukcje obsługi	6
Informacje o niniejszej instrukcji.....	6
1. Instalacja	11
Sprawdzenie produktów	12
Sprawdzenie zawartości opakowania.....	12
Panel operatora	13
Używanie dziesięcioprzyciskowej klawiatury.....	13
Używanie przycisku funkcyjnego	14
Nazwy elementów.....	15
Dostępne elementy opcjonalne	16
Sprawdzenie środowiska instalacji urządzenia	17
Środowisko instalacji urządzenia	17
Miejsce ustawienia	17
Przygotowanie drukarki.....	18
Rozpakowanie	18
Montaż elementów eksploatacyjnych	18
Ładowanie papieru	20
Włączanie/Wyłączanie zasilania.....	21
Montaż elementów opcjonalnych	24
Wydruk testowy z drukarki.....	31
Podłączenie do komputera	32
Połączenie sieciowe	33
Łączenie w bezprzewodowej sieci LAN (tryb AP) (Opcjonalnie)	42
Połączenie za pośrednictwem interfejsu USB.....	44
Dodawania elementów opcjonalnych.....	48

2. Drukowanie podstawowe.....	50
Obsługiwany papier	50
Drukowanie z podajnika	55
Drukowanie z podajnika uniwersalnego	56
Drukowanie w niestandardowym formacie	60
Odbiór papieru	64
Wygodne funkcje drukowania	65
Anulowanie drukowania	66
Ustawianie czasu upływającego przed przejściem do trybu oszczędzania energii.....	67
Ustawianie czasu upływającego przed przejściem do trybu głębokiego uśpienia.....	68
Ograniczenia w trybie głębokiego uśpienia.....	69
Ustawianie automatycznego wyłączenia urządzenia (autowylączenia)	71
Ustawienia wyłączenia automatycznego	71
Ustawianie czasu upływającego przed przejściem do trybu autowylączenia	72
Ustawianie sygnalizacji dźwiękowej	73
3. Rozwiązywanie problemów.....	74
Wyświetlanie komunikatu o błędzie na wyświetlaczu (kontrolka UWAGA zapala się/miga)	74
Zacięcie papieru/Komunikat o błędzie nie znika po usunięciu zaciętego papieru.....	75
Wyświetlanie komunikatu informującego o konieczności wymiany elementów eksploatacyjnych lub zespołu konserwacyjnego	85
Wyświetlanie komunikatu informującego o konieczności wymiany papieru lub o błędzie formatu papieru	89
Inne komunikaty o błędach	90
Drukowanie z wykorzystaniem podajnika uniwersalnego jest niemożliwe	94
Inne problemy	95
Drukowanie z komputera jest niemożliwe.....	95
Nie można pomyślnie zainstalować sterownika drukarki	97
Ograniczenia dotyczące systemów operacyjnych	98
Problemy z jakością obrazu	99
Problemy z podawaniem papieru	103
Problemy z urządzeniem	105

4. Konserwacja	107
Wymiana elementów eksploatacyjnych oraz zespołów konserwacyjnych.....	107
Wymiana pojemników z tonerem	108
Wymiana bębna światłoczułego.....	112
Wymiana zespołu pasa transferu	116
Wymiana zespołu utrwalającego	118
Czyszczenie.....	121
Czyszczenie zewnętrznej powierzchni drukarki	121
Czyszczenie rolek podajnika papieru	121
Czyszczenie głowic z diodami LED	123
Przenoszenie i transportowanie drukarki.....	125
Przed utylizacją urządzenia	128
5. Załącznik	129
Lista menu panelu operatora	129
Sprawdzanie stanu drukarki na wyświetlaczu.....	129
Lista menu panelu operatora	130
Dane techniczne	137
Indeks	143
Oki szczegóły kontaktu.....	144

1. Instalacja

W tym rozdziale opisano sposób instalacji urządzenia.

■ Proces instalacji

1. Sprawdzenie produktów
<ul style="list-style-type: none"> • Sprawdzenie zawartości opakowania • Sprawdzenie oznaczeń na panelu operatora oraz sposobu obsługi urządzenia • Sprawdzenie nazw części produktów • Sprawdzenie elementów opcjonalnych



2. Sprawdzenie środowiska instalacji urządzenia
<ul style="list-style-type: none"> • Sprawdzenie środowiska instalacji urządzenia • Sprawdzenie miejsca instalacji



3. Przygotowanie drukarki
<ul style="list-style-type: none"> • Rozpakowanie • Usunięcie materiału amortyzacyjnego • Montaż elementów eksploatacyjnych • Ładowanie papieru • Włączanie/Wyłączanie zasilania • Montaż elementów opcjonalnych • Wydruk testowy z drukarki





4. Podłączenie do komputera		Podłączenie za pośrednictwem interfejsu USB	
Podłączenie przez sieć		Podłączenie za pośrednictwem interfejsu USB	
W systemie Windows	W systemie Macintosh	W systemie Windows	W systemie Macintosh
	Podłączenie za pośrednictwem protokołu Bonjour		
↓		↓	
Określenie adresu IP na panelu operatora			
↓		↓	
Podłączanie do komputera			
↓		↓	
Zainstalowanie sterownika drukarki na komputerze			
↓		↓	
Dodanie drukarek na komputerze		Dodanie drukarek na komputerze	
↓		↓	
Wydruk testowy z komputera			

• Sprawdzenie produktów

W tej części opisano drukarkę.

Sprawdzenie zawartości opakowania

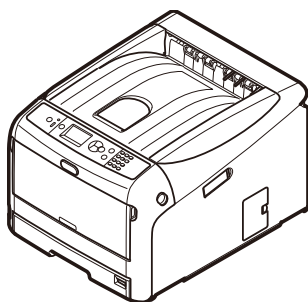
Należy sprawdzić, czy w opakowaniu znajdują się wszystkie pokazane poniżej elementy.

 OSTRZEŻENIE	Może powodować obrażenia!	
<ul style="list-style-type: none"> Do bezpiecznego podnoszenia drukarki potrzeba co najmniej dwóch osób, ponieważ urządzenie waży ok. 37 kg lub 40 kg. 		

Odwołanie

- Informacje szczegółowe dotyczące otwierania opakowania można znaleźć w części „Rozpakowanie” str. 18.

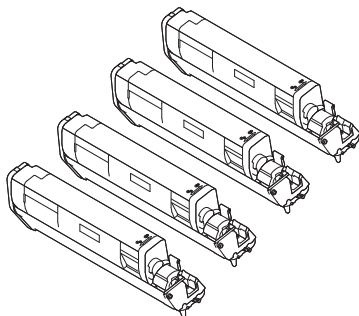
- Drukarka



- Cztery bębny (czarny, żółty, magenta i cyan)
- Cztery startowe pojemniki z tonerem (czarny, żółty, magenta i cyan)

Uwaga

- W przypadku modeli C startowe pojemniki z tonerem są zainstalowane w bębnach, które są montowane w urządzeniu przed wysyłką. Startowy pojemnik z tonerem nie został zamontowany w modelach ES. Zamontuj pojemnik z tonerem dołączony do urządzenia. Zapoznaj się z działem „Wymiana bębna światłoczułego” str. 112.



- Skrócona instrukcja użytkownika

- Dysk DVD-ROM z oprogramowaniem



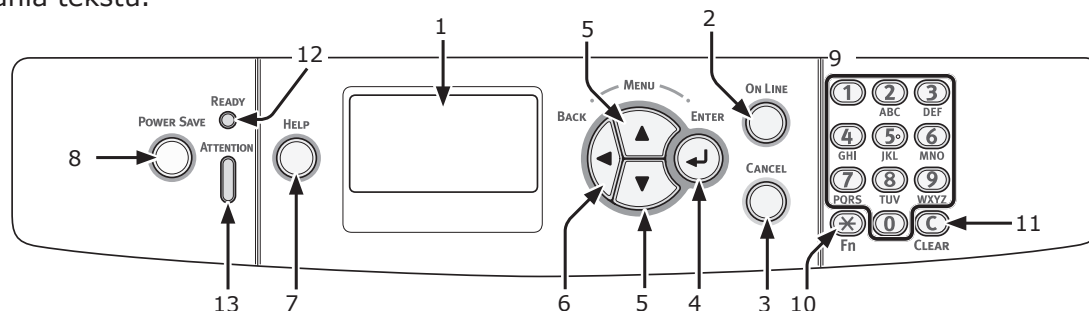
- Sieciowy kabel zasilający

Uwaga

- Kable sieciowy Ethernet i USB nie są dostarczane razem z drukarką. Należy je nabyć indywidualnie.
- Opakowanie i materiał amortyzacyjny są potrzebne do transportu drukarki. Nie należy ich wyrzucać.

● Panel operatora

W tej części opisano oznaczenia i funkcje elementów znajdujących się na panelu operatora oraz sposób wprowadzania tekstu.



Lp.	Nazwa	Funkcja
1	Wyświetlacz	Wyświetla polecenia sterowania oraz stan drukarki.
2	Przycisk <ON LINE>	Pozwala przełączać urządzenie między trybami działania on line i off line.
3	Przycisk <CANCEL (ANULUJ)>	Pozwala natychmiast anulować wykonywanie bieżącego zadania drukowania.
4	Przycisk <ENTER (ZATWIERDŹ)>	<ul style="list-style-type: none"> • Pozwala wyświetlić ekran menu. • Pozwala zatwierdzić podświetloną pozycję.
5	Przycisk <SCROLL (PRZEWIŃ)>	Pozwala wybierać pozycje menu lub przewijać ekran.
6	Przycisk <BACK (WSTECZ)>	Pozwala powrócić do poprzedniego ekranu.
7	Przycisk <HELP (POMOC)>	Pozwala wyświetlić ekran pomocy. Ekran ten zamykany jest po wciśnięciu przycisków <HELP (POMOC)>, <BACK (WSTECZ)> lub <CANCEL (ANULUJ)>.
8	Przycisk <POWER SAVE (OSZCZĘDZANIE ENERGII)>	<ul style="list-style-type: none"> • Pozwala przełączać urządzenie w tryb oszczędzania energii i Pozwala wychodzić z trybu głębokiego uśpienia. • Pozwala wychodzić z trybu uśpienia. Świeci się na zielono w trybie oszczędzania energii i miga na zielono w trybie głębokiego uśpienia.
9	Dziesięcioprzyciskowa klawiatura	<ul style="list-style-type: none"> • Pozwala wprowadzać cyfry. • Pozwala wprowadzać znaki alfabetu i symbole. Hasło można wprowadzić tylko za pomocą dziesięcioprzyciskowej klawiatury.
10	Przycisk <Fn>	Pozwala wyświetlić ekran menu ustawień urządzenia za pomocą funkcji skrótu.
11	Przycisk <CLEAR (WYCZYŚĆ/USUŃ)>	Po naciśnięciu lub wciśnięciu i przytrzymaniu wykonuje poniższe działania w zależności od edytowanego elementu. <ul style="list-style-type: none"> • Minimalizuje wartość ustawienia. • Wprowadza zero jako wartość ustawienia. • Usuwa znak. • Anuluje wybraną pozycję. Powraca do poprzednich ustawień. Niedostępny w czasie wprowadzania adresu IP.
12	Kontrolka <READY (URZĄDZENIE GOTOWE)>	Świeci się na zielono w trybie on line i gaśnie w trybie off line.
13	Kontrolka <ATTENTION (UWAGA)>	Świeci się lub miga na pomarańczowo w przypadku wystąpienia błędu.

Używanie dziesięcioprzyciskowej klawiatury

Pozwala wprowadzać cyfry i znaki.

Po każdorazowym naciśnięciu przycisku na klawiaturze numerycznej wprowadzane cyfry lub znaki są zmieniane cyklicznie w następującej kolejności:

- <1>: 1
- <2>: 2 → a → b → c → A → B → C → 2
- <3>: 3 → d → e → f → D → E → F → 3
- <4>: 4 → g → h → i → G → H → I → 4
- <5>: 5 → j → k → l → J → K → L → 5
- <6>: 6 → m → n → o → M → N → O → 6
- <7>: 7 → p → q → r → s → P → Q → R → S → 7

<8>: 8 → t → u → v → T → U → V → 8

<9>: 9 → w → x → y → z → W → X → Y → Z → 9

Przycisk <✳> and <C> pełnią następujące funkcje:

<✳>: Przycisk funkcyjny (dostępny tylko w czasie wyświetlania ekranu gotowości.)

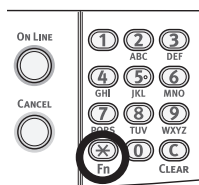
<C>: Pozwala usunąć znak w czasie wprowadzania hasła.

Aby wprowadzić np. „abc”, należy nacisnąć przycisk <2> → <2> → <ENTER (ZATWIERDŹ)> → <2> → <2> → <2> → <ENTER (ZATWIERDŹ)> → <2> → <2> → <2> → <2> → <ENTER (ZATWIERDŹ)>.

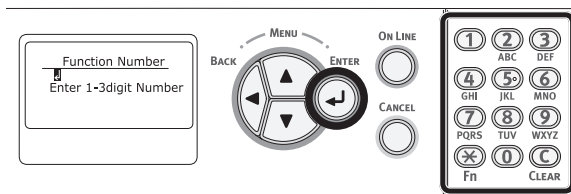
Używanie przycisku funkcyjnego

Po naciśnięciu przycisku <Fn>, kiedy na ekranie pojawi się komunikat „**Gotowa do druku**”, należy nacisnąć wybrane przyciski numeryczne. Wyświetlone zostanie menu funkcji odpowiadającej wprowadzonemu numerowi.

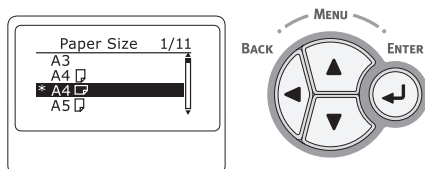
1 Naciśnij przycisk <Fn>.



2 Naciśnij przyciski numeryczne (0-9), aby wyświetlić wybraną funkcję, a następnie naciśnij przycisk <ENTER (ZATWIERDŹ)>.



3 Wyświetlony zostanie ekran ustawień wybranej funkcji. Sprawdź lub zmień ustawienia.

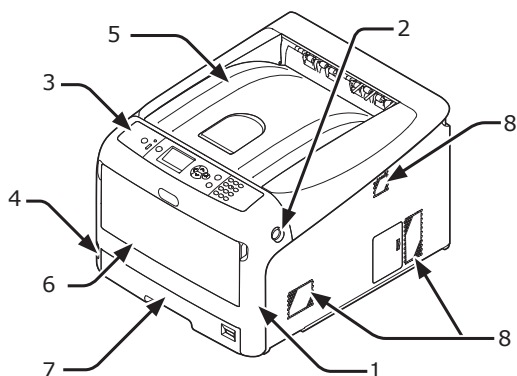


Lista menu funkcji

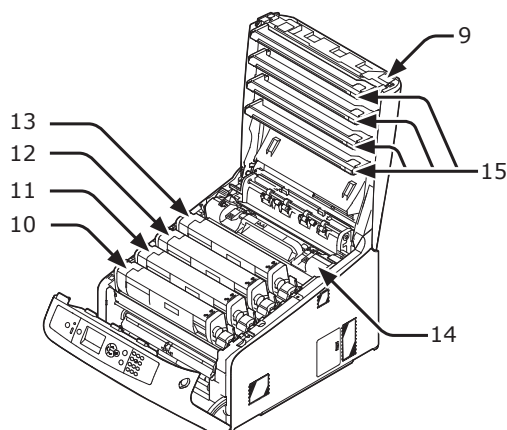
Nr funkcji	Menu funkcji
1	Wydruk udostępniony
2	Wydruk pryw.
10	Format papieru (Podajnik 1)
11	Wymiar X (Podajnik 1)
12	Wymiar Y (Podajnik 1)
13	Typ nośnika (Podajnik 1)
14	Gramatura nośnika (Podajnik 1)
20	Format papieru (Podajnik 2)
21	Wymiar X (Podajnik 2)
22	Wymiar Y (Podajnik 2)
23	Typ nośnika (Podajnik 2)
24	Gramatura nośnika (Podajnik 2)
30	Format papieru (Podajnik 3)

Nr funkcji	Menu funkcji
31	Wymiar X (Podajnik 3)
32	Wymiar Y (Podajnik 3)
33	Typ nośnika (Podajnik 3)
34	Gramatura nośnika (Podajnik 3)
40	Format papieru (Podajnik 4)
41	Wymiar X (Podajnik 4)
42	Wymiar Y (Podajnik 4)
43	Typ nośnika (Podajnik 4)
44	Gramatura nośnika (Podajnik 4)
80	Podajnik papieru
90	Format papieru (Podajnik uniwersalny)
91	Wymiar X (Podajnik uniwersalny)
92	Wymiar Y (Podajnik uniwersalny)
93	Typ nośnika (Podajnik uniwersalny)
94	Gramatura nośnika (Podajnik uniwersalny)
95	Użycie podajnika (pod. uniwersalny)
100	Konfiguracja
101	Sieć
102	Raport użycia
103	Dziennik błędów
200	Czas oszcz.energii
201	Czas uśpienia
202	Czas autowylączenia
210	Raport błędów
220	Przesunięcie (Podajnik uniwersalny)
221	Przesunięcie (Podajnik 1)
222	Przesunięcie (Podajnik 2)
222	Przesunięcie (Podajnik 3)
223	Przesunięcie (Podajnik 4)
230	Ust.czerni dla papieru
231	Ust.koloru dla papieru
232	Ust.czerni dla folii
233	Ust.koloru dla folii
234	Ustawienia SMR
235	Ustawienie tła
236	Drum Cleaning
237	Zrzut szesnastkowy
300	Dopasuj gęstość
301	Dopasuj wyrównanie
302	Drukuj wzór kalibracji koloru
310	Gęstość cyjanu
311	Gęstość magenty
312	Gęstość żółtego
313	Gęstość czerni

Nazwy elementów



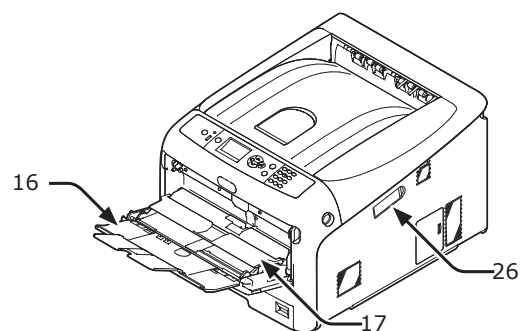
Lp.	Nazwa
1	Pokrywa przednia
2	Dźwignia otwierania pokrywy przedniej
3	Panel operatora
4	Przełącznik zasilania
5	Podajnik wyjściowy
6	Podajnik uniwersalny
7	Podajnik 1.
8	Wyloty powietrza



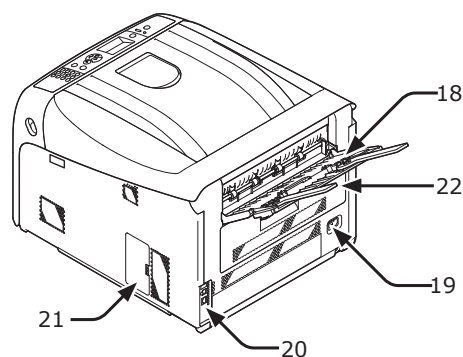
Lp.	Nazwa
9	Przycisk otwierania podajnika wyjściowego
10	Pojemnik z tonerem Bęben (K: czarny)
11	Pojemnik z tonerem Bęben (Y: żółty)
12	Pojemnik z tonerem Bęben (M: magenta)
13	Pojemnik z tonerem Bęben (C: cyan)
14	Zespół utrwalający
15	Główka z diodami LED (cztery główki)

! Uwaga

- W przypadku modeli ES, pojemniki z tonerem nie są zamontowane w bębnach światłoczułych.

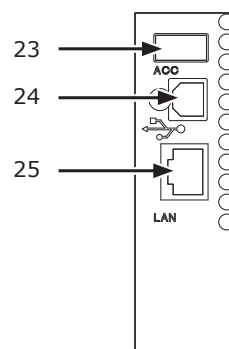


Lp.	Nazwa
16	Podajnik uniwersalny
17	Ośłona papieru
26	pokrywa modułu bezprzewodowego do sieci LAN



Lp.	Nazwa
18	Tylny podajnik wyjściowy
19	Gniazdo zasilania sieciowego
20	Gniazda interfejsów
21	Pokrywa dostępowa
22	Zespół drukowania dwustronnego (dupleksu) (tylko w modelu z oznaczeniem „dn” lub „ES” w nazwie)

• Gniazda interfejsów



Lp.	Nazwa
23	Złącze akcesoriów
24	Złącze interfejsu USB
25	Złącze interfejsu sieciowego

Dostępne elementy opcjonalne

Razem z drukarką można używać następujących elementów opcjonalnych:

- Dodatkowy podajnik (podajnik 2./3./4.)
- Dodatkowa pamięć RAM (256 MB lub 512 MB)
- Zestaw karty pamięci SD 16 GB
- Moduł bezprzewodowy do sieci LAN

Odwołanie

- Informacje szczegółowe dotyczące instalowania elementów opcjonalnych można znaleźć w części „[Montaż elementów opcjonalnych](#)” str. 24.
- Zestaw karty pamięci SD jest używany przez takie funkcje, jak przechowywanie przed buforowaniem podczas kopiowania sektorów, zapisywanie danych drukowania bezpiecznego/szyfrowanego oraz jako miejsce przechowywania danych formularzy. Więcej informacji o drukowaniu bezpiecznym, drukowaniu szyfrowanym oraz funkcjach przechowywania danych formularzy można znaleźć w Podręczniku użytkownika (Zaawansowany).

Uwaga

- C813/C823 dostępny wyłącznie w przypadku Podajnika 2.

• Sprawdzenie środowiska instalacji urządzenia

Środowisko instalacji urządzenia

Środowisko instalacji drukarki musi być zgodne z poniższą charakterystyką:

Temperatura:	10°C ~ 32°C
Wilgotność:	20% ~ 80% RH (wilgotność względna)
Maksymalna temperatura termometru wilgotnego:	25°C
Zalecane środowisko:	17 ~ 27°C, 50 ~ 70% RH

! Uwaga

- Należy uważać na występowanie zjawiska kondensacji pary wodnej. Może ono prowadzić do awarii urządzenia.
- W przypadku instalacji drukarki w miejscu, w którym wilgotność powietrza jest niższa niż 30% RH, należy używać nawilżacza powietrza lub maty antystatycznej.

⚠ NIEBEZPIECZEŃSTWO

- Urządzenia nie należy instalować w pobliżu źródeł wysokiej temperatury lub ognia.
- Urządzenia nie należy instalować w miejscu, w którym przeprowadzane są reakcje chemiczne (laboratorium itp.).
- Urządzenia nie należy instalować w pobliżu miejsca przechowywania łatwopalnych cieczy, takich jak alkohol i rozcieńczalnik.
- Urządzenia nie należy ustawiać w miejscu znajdującym się w zasięgu małych dzieci.
- Urządzenia nie należy ustawiać w miejscu niestabilnym (chybotliwa podstawa, pochylone podłoże itp.).
- Urządzenia nie należy instalować w środowisku o nadmiernej wilgotności i wysokim stopniu zapylenia ani w miejscu wystawionym na bezpośrednie działanie promieni słonecznych.
- Urządzenia nie należy instalować w środowisku występowania słonego powietrza lub gazów korozyjnych.
- Urządzenia nie należy instalować w miejscu narażonym na nadmierne wibracje.
- Urządzenia nie należy ustawiać w sposób blokujący wylot powietrza z otworów wentylacyjnych.

⚠ OSTRZEŻENIE

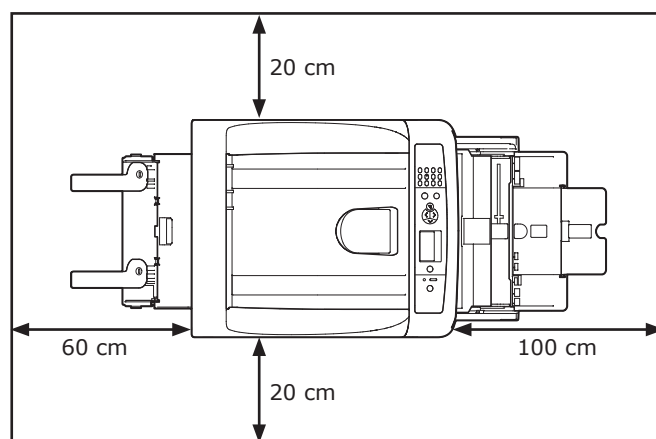
- Urządzenia nie należy ustawiać bezpośrednio na dywanie lub wykładzinie o długim włosie.
- Urządzenia nie należy instalować w zamkniętym pomieszczeniu o słabej wentylacji.
- W przypadku długotrwałego używania drukarki w małym pomieszczeniu należy dbać o wietrzenie tego pomieszczenia.
- Urządzenie należy instalować daleko od silnych pól magnetycznych oraz źródeł hałasu.
- Urządzenie należy instalować z dala od monitorów i telewizorów.

Miejsce ustawienia

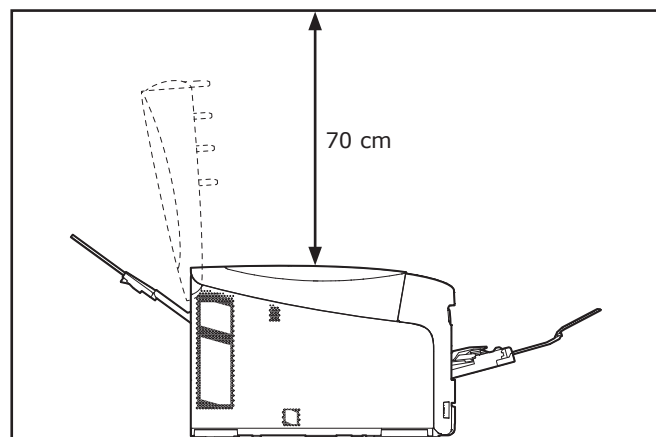
Drukarkę należy ustawiać na płaskiej powierzchni o szerokości wystarczającej do pewnego oparcia nóg urządzenia.

Wokół drukarki należy zostawić odpowiednio dużo wolnego miejsca, tak jak to pokazano na ilustracji.

- Widok z góry





- Widok z boku



• Przygotowanie drukarki

W tej części opisano sposób rozpakowania drukarki oraz jej włączania i wyłączenia.

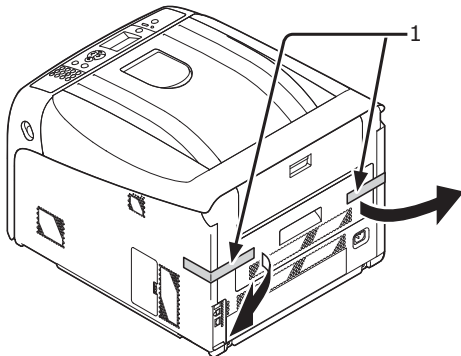
Rozpakowanie

 OSTRZEŻENIE	Może powodować obrażenia!	
<ul style="list-style-type: none"> Do bezpiecznego podnoszenia drukarki potrzeba co najmniej dwóch osób, ponieważ urządzenie waży ok. 37 kg lub 40 kg. 		

! Uwaga

- Początkowo w urządzeniu należy używać komponentów eksploatacyjnych lub konserwacyjnych dostarczonych z drukarką. W przeciwnym wypadku żywotność takich komponentów może nie być wyświetlana prawidłowo lub ich późniejsze wykorzystanie może być niemożliwe.
- Bęben (zielony wałek) to bardzo delikatny komponent. Należy obchodzić się z nim ostrożnie.
- Bębna nie należy wystawiać na działanie bezpośredniego promieniowania słonecznego lub silnego światła sztucznego (średnio powyżej 1500 luksów). Nawet w przypadku normalnego oświetlenia wewnętrzna bębna nie należy zostawiać wystawionego na jego oddziaływanie przez dłużej niż 5 minut.
- Opakowanie i materiał amortyzacyjny są potrzebne do transportu drukarki. Nie należy ich wyrzucać.

- Wyjmij drukarkę z pudełka i zdejmij z urządzenia cały materiał amortyzujący oraz plastikową torbę.
- Usuń dwa paski ochronnej taśmy (1) znajdujące się z tyłu drukarki.

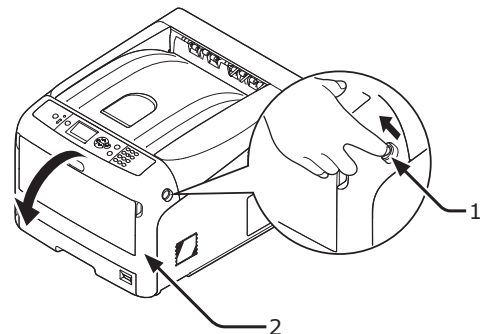


Montaż elementów eksploatacyjnych

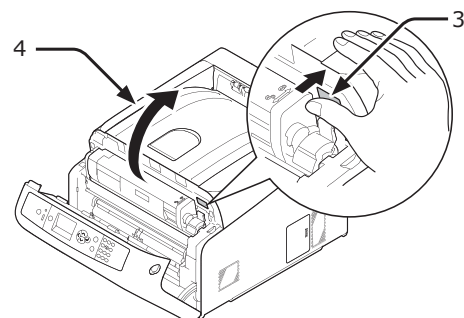
- Włóż palce w zagłębienia po prawej stronie drukarki i pociągnij dźwignię (1) zwalniającą pokrywę przednią, aby otworzyć tę pokrywę (2) do przodu.

! Uwaga

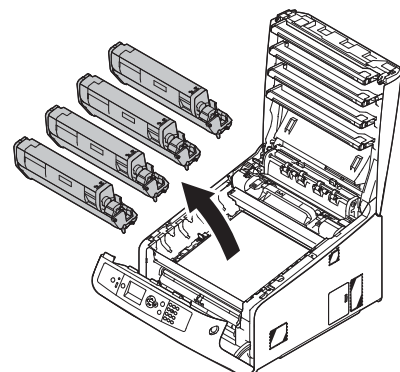
- Delikatnie otwórz pokrywę przednią. W przypadku gwałtownego otwierania otworzyć się może również podajnik uniwersalny.



- Naciśnij przycisk (3) otwierania pokrywy górnej i otwórz tę pokrywę (4).

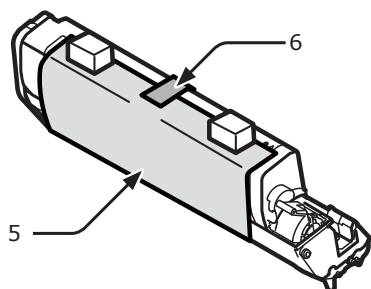


- Wyjmij wszystkie cztery bębny z drukarki.

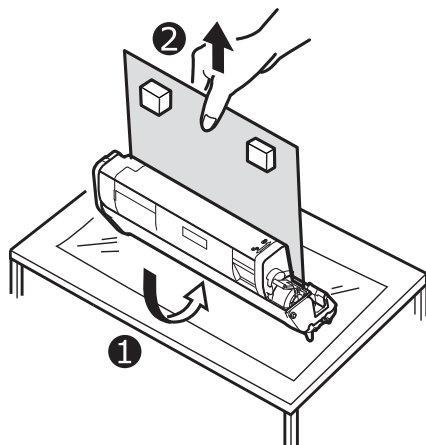


4 Usuń ochronne folie z czterech bębnow.

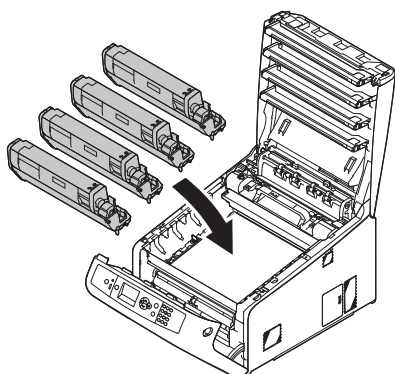
- (1)** Umieść bęben na rozłożonej gazecie. Usuń taśmę (6) przyklepioną do ochronnej folii (5) i odwiń folię.



- (2)** Wyciągnij ochronną folię w kierunku wskazanym strzałką.

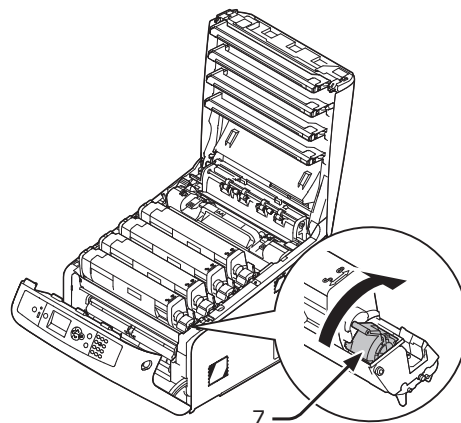
**! Uwaga**

- Nie przestawiaj niebieskiej dźwigni na pojemniku z tonerem.

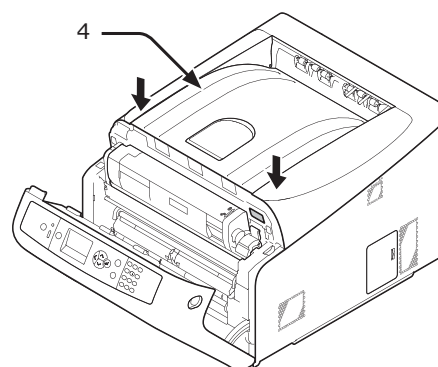
5 Włóż wszystkie cztery bębny z powrotem do drukarki.

- 6** Przesuń niebieską dźwignię (7) pojemnika z tonerem do tyłu do momentu, gdy górna część zrówna się z symbolem ▼.

Przestaw dźwignie wszystkich 4 pojemników z tonerem.



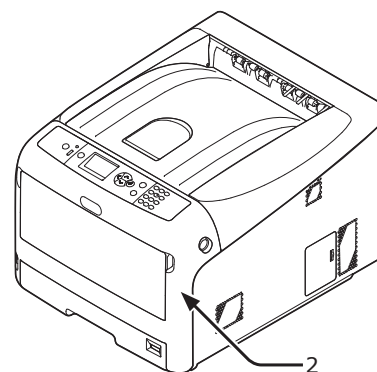
- 7** Zamknij podajnik wyjściowy (4) równomiernie przyciskając oba brzozy pokrywy.



- 8** Zamknij pokrywę przednią (2).

! Uwaga

- Przedniej pokrywy nie można bezpiecznie zamknąć bez wcześniejszego zamknięcia podajnika wyjściowego.
- Gdy komunikat o błędzie, że górna lub przednia pokrywa jest otwarta, nie znika z ekranu wyświetlacza na panelu operatora, upewnij się, że pokrywy są zamknięte.



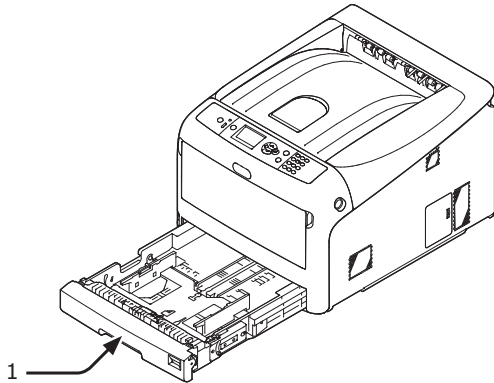
1 Ładowanie papieru

1. Instalacja

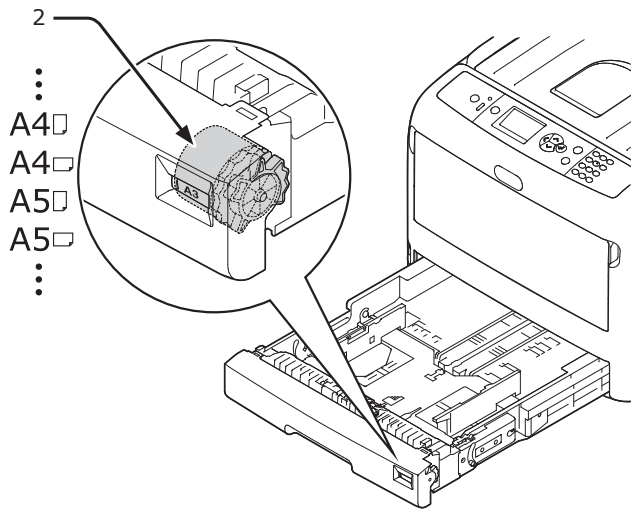
Odwołanie

- Informacje o ładowaniu papieru do drukarki znajdują się w części „Obsługiwany papier” str. 50.

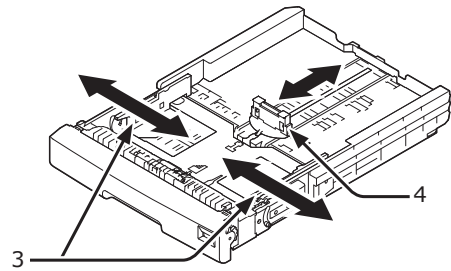
1 Wyciągnij podajnik papieru (1).



2 Ustaw wskaźnik wyboru formatu papieru (2) odpowiednio do formatu ładowanego papieru. Ustaw wskaźnik w pozycji [A4 □], jeśli ładowany jest papier formatu A4 w orientacji poziomej.

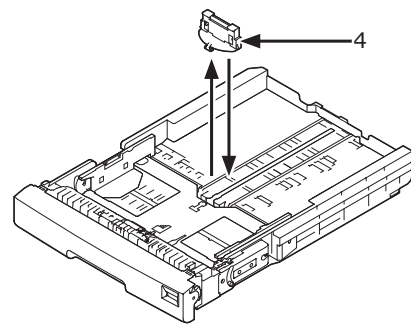


3 Przesuń prowadnice papieru (3) i ogranicznik papieru (4) odpowiednio do rozmiaru ładowanego papieru.

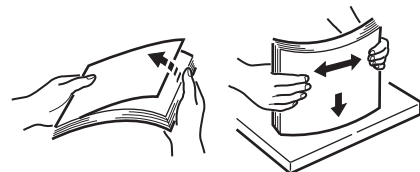


! Uwaga

- W przypadku ładowania papieru formatu A6 ogranicznik papieru (4) należy przesunąć do przodu i go zdjąć, a następnie zamontować na części metalowej.



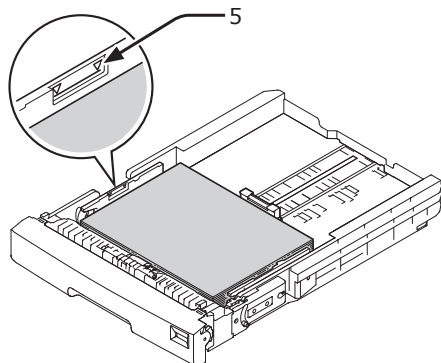
4 Lekko zegnij ryzę papieru w obu kierunkach, a następnie ją przewachluj. Wyrównaj krawędzie ryzy, układając ją na płaskiej powierzchni.



- 5** Załaduj papier, układając go stroną do zadrukowania skierowaną w dół, i dociśnij go z góry.

! Uwaga

- Nie należy ładować papieru powyżej znaku [▼] (5) na prowadnicy papieru.



- 6** Zabezpiecz załadowany papier prowadnicą.
- 7** Sprawdź, czy format załadowanego papieru odpowiada ustawieniu wskaźnika formatu papieru.
- 8** Włóż podajnik papieru do drukarki.

Informacja

- W przypadku ładowania papieru w formacie, dla którego brakuje odpowiednika na wskaźniku formatu papieru, wskaźnik ten należy ustawić w pozycji [**Inne**], a następnie wybrać format papieru na panelu operatora.

Włączanie/Wyłączanie zasilania



Charakterystyka zasilania

Zasilanie musi odpowiadać następującej charakterystyce:

Napięcie: 110 - 127 VAC (Zakres 99 - 140 VAC)
220 - 240 VAC (Zakres 198 - 264 VAC)
Częstotliwość: 50/60 Hz \pm 2%

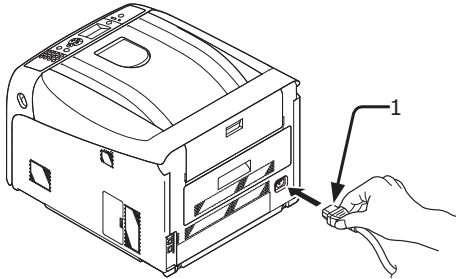
! Uwaga

- Jeśli prąd zasilający nie jest stabilny, należy użyć regulatora napięcia.
- Maksymalne zużycie prądu przez tę drukarkę to 1400 W. Zasilanie musi posiadać odpowiednią moc, pozwalającą na korzystanie z urządzenia.
- Nie gwarantujemy działania urządzenia w przypadku korzystania z urządzeń zasilania bezprzerwowego (UPS) lub przemiennika. Nie należy używać urządzeń zasilania bezprzerwowego (UPS) ani przemienników.

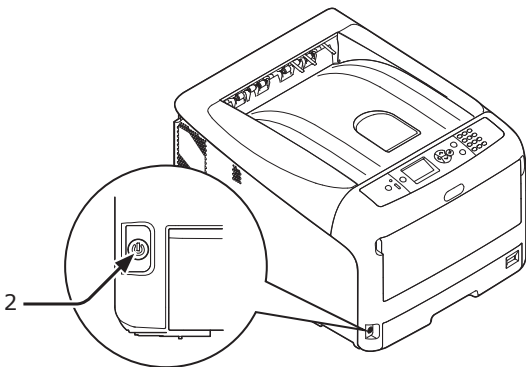
 NIEBEZPIECZEŃSTWO	Ryzyko porażenia elektrycznego i/lub pożaru.	
<ul style="list-style-type: none"> • Każdorazowo przed podłączeniem lub odłączeniem kabla zasilającego i przewodu uziemiającego należy wyłączyć drukarkę. • Przewód uziemiający należy podłączać do punktu uziemiania nieużywanego przez inne urządzenia. • Uziemienia urządzenia nigdy nie należy podłączać do rur instalacji wodnej, gazowej ani przewodów telefonicznych lub instalacji odgromowej. • Przed podłączeniem kabla zasilającego do gniazda elektrycznego należy podłączyć uziemienie. • Podłączając i odłączając kabel zasilający, zawsze należy chwytać za wtyczkę, a nie za przewód. • Wtyczkę kabla zasilającego należy pewnie włożyć do gniazda elektrycznego. • Nie należy podłączać i odłączać kabla zasilającego mokrymi rękami. • Kabel zasilający należy przeprowadzić tak, aby nie występowało ryzyko stanięcia na nim. Na kablu nie należy również układać innych przedmiotów. • Nie należy używać splecionych kabli. • Nie należy używać uszkodzonych kabli. • Nie należy podłączać urządzenia do rozgałęźnika elektrycznego. • Nie należy podłączać drukarki i innych urządzeń elektrycznych do tego samego gniazda elektrycznego. W przypadku równoczesnego podłączenia z innymi urządzeniami, takimi jak klimatyzator, kopiarka, niszczarka, drukarka może działać nieprawidłowo z powodu szumu elektrycznego. Jeśli nie da się uniknąć podłączenia kilku urządzeń do jednego gniazda, należy użyć ogólnodostępnego filtra szumów lub transformatora. • Należy używać dołączonego kabla zasilającego i podłączać go bezpośrednio do gniazda uziemiającego. Drukarki nie należy podłączać za pomocą kabli zasilających innych produktów. • Nie należy używać przedłużaczy. Jeśli jednak ich użycie jest konieczne, należy używać kabli o klasyfikacji powyżej 15 A. • Z uwagi na zanikanie napięcia wraz ze wzrostem długości kabla zasilającego, w przypadku używania przedłużaczy drukarka może nie działać prawidłowo. • W czasie drukowania nie należy odcinać zasilania ani wyciągać z gniazda wtyczki kabla zasilającego. • W przypadku nieużywania drukarki przez dłuższy czas (urlop lub następujące po sobie dni wolne od pracy) kabel zasilający należy odłączyć. • Dołączonego kabla zasilającego nie należy używać z innymi produktami. 		

Włączanie zasilania

- 1 Włóż odpowiednią wtyczkę kabla zasilającego (1) do gniazda zasilania drukarki.



- 2 Włóż odpowiednią wtyczkę kabla zasilającego do gniazda elektrycznego.
- 3 Wciśnij i przytrzymaj przycisk zasilania (2) przez około jedną sekundę, aby włączyć zasilanie.



Kontrolka LED przełącznika zasilania zaświeci się po włączeniu drukarki.

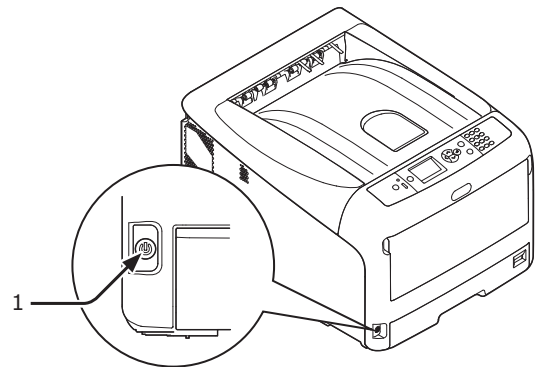
Na panelu operatora wyświetlony zostanie komunikat „**Gotowa do druku**”, gdy drukarka jest gotowa.

Wyłączanie zasilania

- 1 Wciśnij i przytrzymaj przycisk zasilania (1) przez około jedną sekundę. Na panelu operatora wyświetlony zostanie komunikat „**Wyłączenie Zaczekaj.** **Drukarka wyłączy się automatycznie.**”, a kontrolka zasilania będzie migać w odstępach 1-sekundowych. Następnie drukarka zostanie automatycznie wyłączona, a kontrolka zasilania zgaśnie.

! Uwaga

- Wyłączenie zasilania może trwać około 5 minut. Należy poczekać do chwili zakończenia procesu wyłączenia zasilania.
- Przytrzymanie przycisku zasilania przez ponad 5 sekund spowoduje wymuszone wyłączenie drukarki. Tę procedurę należy wykonać wyłącznie po wystąpieniu problemu. W przypadku wystąpienia problemów z drukarką należy zapoznać się z rozdziałem „**Inne problemy**” str. 95.



■ Nieużywanie drukarki przez dłuższy czas

Jeśli drukarka jest nieużywana przez dłuższy czas z powodu wyjazdów, następujących po sobie dni wolnych od pracy lub wymiany lub dodawania części w ramach działań naprawczych lub konserwacyjnych, należy odłączyć kabel zasilający.

Informacja

- Brak podłączenia do prądu nawet przez dłuższy czas (ponad 4 tygodnie) w żaden sposób nie wpływa na późniejszą funkcjonalność drukarki.

Tryb oszczędzania energii i tryb głębokiego uśpienia

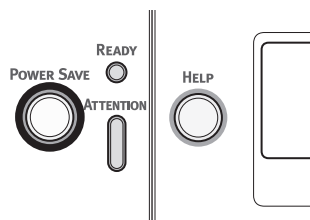
Dwa tryby oszczędzania energii pozwalają ograniczyć ilość energii zużywanej przez drukarkę.

■ Tryb oszczędzania energii

Jeśli drukarka jest nieużywana przez pewien określony czas, automatycznie przełącza się do trybu oszczędzania energii, aby ograniczyć jej zużycie.

Do trybu oszczędzania energii można również przejść ręcznie, naciskając na panelu operatora przycisk <**POWER SAVE (OSZCZĘDZANIE ENERGII)**>.

Po przejściu do tego trybu przycisk <**POWER SAVE (OSZCZĘDZANIE ENERGII)**> podświetla się na zielono.



Informacja

- Fabrycznie ustawiony czas bezczynności urządzenia przed przejściem do trybu oszczędzania energii wynosi 1 minutę. Informacje o zmianie czasu przed przejściem urządzenia do trybu oszczędzania energii można znaleźć w części „Ustawianie czasu upływającego przed przejściem do trybu oszczędzania energii” str. 67.

■ Tryb głębokiego uśpienia

Drukarka przechodzi z trybu oszczędzania energii do trybu głębokiego uśpienia po upływie ustalonego czasu.

Przycisk <**POWER SAVE (OSZCZĘDZANIE ENERGII)**> miga, kiedy urządzenie znajduje się w trybie głębokiego uśpienia

! Uwaga

- Drukarka nie przechodzi do trybu głębokiego uśpienia, jeśli wystąpił błąd.

Informacja

- Fabrycznie ustawiony czas bezczynności urządzenia przed przejściem do trybu głębokiego uśpienia wynosi 15 minut. Aby sprawdzić, jak zmienić czas, po którym drukarka przechodzi do trybu głębokiego uśpienia, zapoznaj się z „Ustawianie czasu upływającego przed przejściem do trybu głębokiego uśpienia” str. 68.

Odwołanie

- Więcej szczegółowych informacji o trybie głębokiego uśpienia można znaleźć w Podręczniku użytkownika (Zaawansowany).

■ Przywracanie drukarki do pracy z trybu oszczędzania energii

Aby przywrócić drukarkę do pracy z trybu oszczędzania energii lub trybu głębokiego uśpienia, należy na panelu operatora nacisnąć przycisk <**POWER SAVE (OSZCZĘDZANIE ENERGII)**>.

Informacja

- W przypadku otrzymania przez drukarkę zadania drukowania przesłanego z komputera lub innego urządzenia drukarka zostaje automatycznie przywrócona do pracy.

Funkcja autowylączania

Po upływie określonego czasu od ostatniego drukowania drukarka wyłączy się automatycznie.

Informacja

- Fabrycznie ustawiony czas bezczynności drukarki przed jej automatycznym wyłączeniem wynosi 4 godziny.
- Informacje o zmianie czasu przed automatycznym wyłączeniem się urządzenia można znaleźć w części „Ustawianie automatycznego wyłączenia urządzenia (autowylączania)” str. 71.

! Uwaga

- W domyślnych ustawieniach fabrycznych tryb automatycznego wyłączenia zasilania jest wyłączony podczas aktywnego połączenia sieciowego. Aby włączyć automatyczne wyłączenie zasilania podczas aktywnego połączenia sieciowego, zapoznaj się z rozdziałem „Ustawianie automatycznego wyłączenia urządzenia (autowylączania)” str. 71.

Montaż elementów opcjonalnych

W tej części opisano sposób montażu elementów opcjonalnych w drukarce. Dostępne są następujące elementy opcjonalne:

- Dodatkowy podajnik (podajnik 2./3./4.)
- Dodatkowa pamięć RAM (256 MB lub 512 MB)
- Zestaw karty pamięci SD 16 GB
- Moduł bezprzewodowy do sieci LAN

! Uwaga

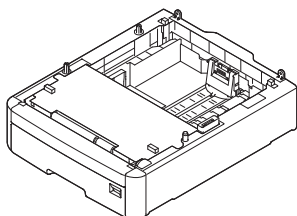
- Przed montażem elementów opcjonalnych zawsze należy odłączyć kabel zasilający oraz kable sieciowy i USB. Montaż elementów opcjonalnych przy włączonej drukarce może spowodować uszkodzenie drukarki i montowanych elementów.

Informacja

- Ustawienia elementów opcjonalnych można wprowadzić po ich zamontowaniu za pomocą sterownika drukarki. Stosowne informacje znajdują się w sekcji „Dodawanie elementów opcjonalnych” str. 48.

Montaż dodatkowego podajnika

Dodatkowy podajnik papieru pozwala zwiększyć łączną pojemność podajników drukarki. Zamontować można do trzech dodatkowych podajników. Po zamontowaniu nowych podajników należy skonfigurować ustawienia sterownika drukarki.



N35110A

Odwołanie

- Specyfikacja dodatkowego podajnika została opisana w części „Obsługiwany papier” str. 50.



OSTRZEŻENIE

Może powodować obrażenia!



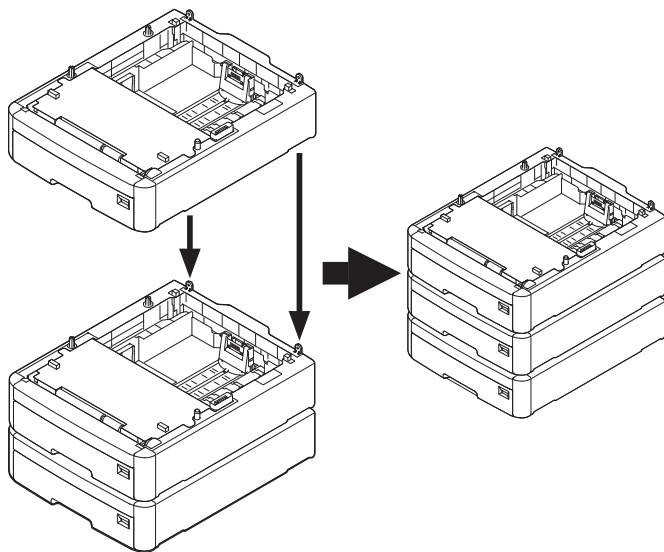
- Do bezpiecznego podnoszenia drukarki potrzeba co najmniej dwóch osób, ponieważ urządzenie waży ok. 37 kg lub 40 kg.

- 1 Wyłącz drukarkę, a następnie odłącz kabel zasilający oraz kable sieciowy i USB.

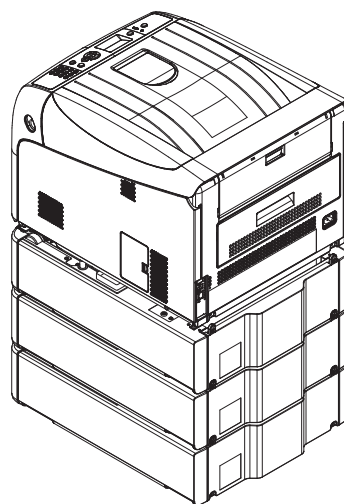
Odwołanie

- „Wyłączanie zasilania” str. 22

- 2 Ułóż dodatkowe podajniki, dopasowując do siebie ich tylne ścianki.

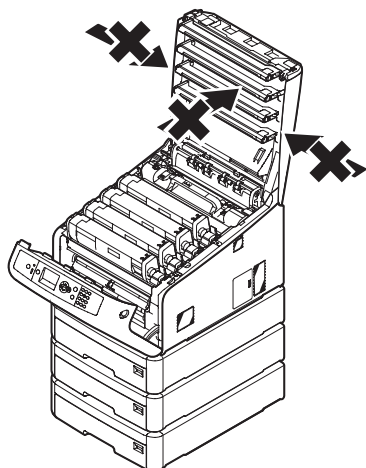


- 3 Umieść drukarkę na dodatkowych podajnikach, delikatnie dopasowując tylne ścianki drukarki i podajników.

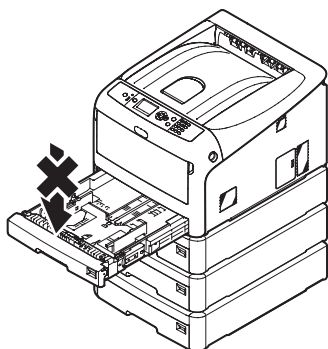


- 4 Podłącz kabel zasilający oraz kable sieciowy i USB do drukarki, a następnie włącz zasilanie.

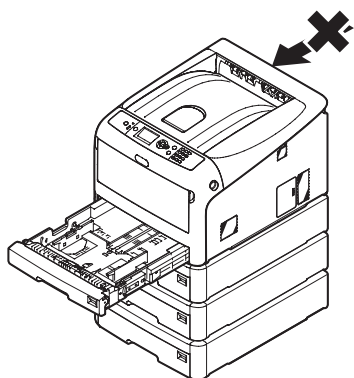
- Postępuj delikatnie z podajnikiem wyjściowym drukarki, gdy jest on otwarty.



- Nie należy dociskać podajnika papieru w dół, gdy jest on wyciągnięty.

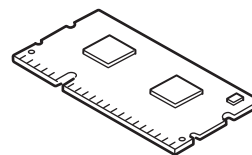


- Nie należy stosować siły skierowanej od tyłu do drukarki, gdy podajnik papieru jest wyciągnięty.



Rozbudowa pamięci RAM

Montaż dodatkowej kości pamięci RAM pozwala zwiększyć jej ilość, co ma znaczenie w przypadku występowania przepełnienia pamięci lub błędów sortowania. Drukarka obsługuje kości pamięci 256 MB i 512 MB.



! Uwaga

- Należy używać wyłącznie oryginalnych produktów firmy Oki Data. W przypadku użycia innych produktów nie można zagwarantować ich wydajnego działania.
- Elektryczność statyczna może być przyczyną uszkodzenia części. Przed przystąpieniem do pracy usuń ładunki statyczne z ciała, dotykając uziemionych metalowych części itd.
- Dla C843/ES8443, istotne jest aby zastąpić zainstalowane 256 MB RAM na 512 MB RAM.

Informacja

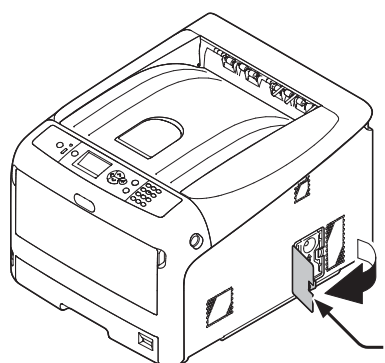
- W przypadku drukowania banerów rozbudowa pamięci jest zalecana.

- 1 Wyłącz drukarkę, a następnie odłącz kabel zasilający oraz kable sieciowy i USB.

Odwołanie

- „Wyłączanie zasilania” str. 22

- 2 Otwórz pokrywę dostępową (1) znajdującą się po prawej stronie drukarki.

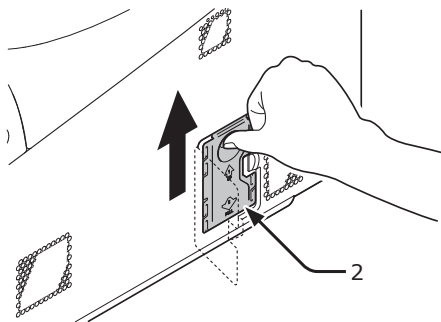


3 Przesuń metalową płytkę (2) do góry, aby ją zdjąć.

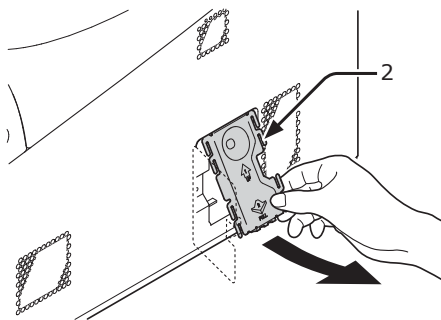
! Uwaga

- Jeśli zamontowane jest gniazdo karty pamięci SD, wyjmij kartę pamięci.

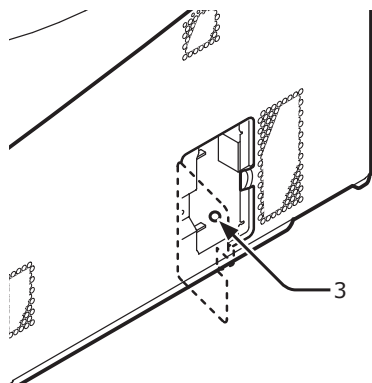
(1) Włóż palec do zagłębienia w metalowej płytce (2) i przesuń ją do góry.



(2) Ściśnij dolną część metalowej płytki (2) i pociągnij ją do przodu.



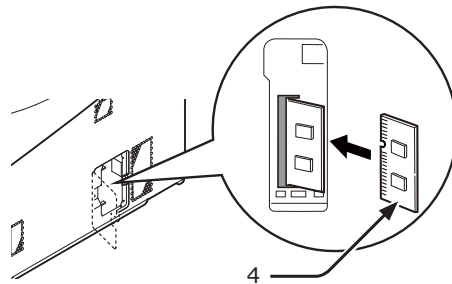
4 Sprawdź, czy wskazana strzałką dioda LED (3) jest wyłączona. Jeśli się świeci, zaczekaj, aż zgaśnie.



5 Włóż dodatkową kość RAM (4) do gniazda i zamocuj ją, dociskając ją w kierunku drukarki.

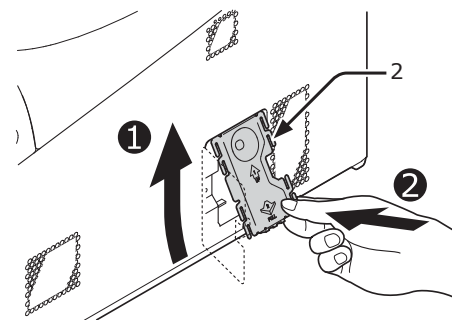
! Uwaga

- Sprawdź ułożenie nowej kości pamięci RAM. Kość pamięci ma na swoim złączu małe nacięcia, które są dopasowane do wypustek na złączu drukarki.

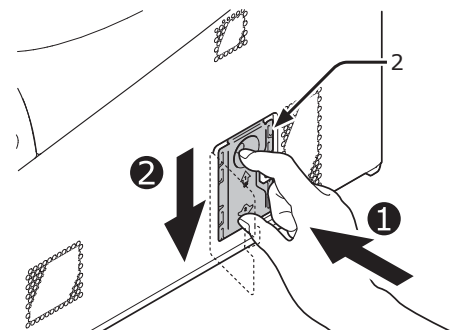


6 Zamontuj metalową płytkę (2).

(1) Najpierw włóż górną część metalowej płytki (2) do drukarki, a następnie zamocuj płytkę.



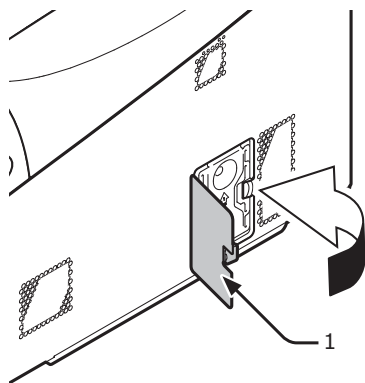
(2) Przytrzymując dolną część metalowej płytki (2) wsuń ją i zamocuj.



! Uwaga

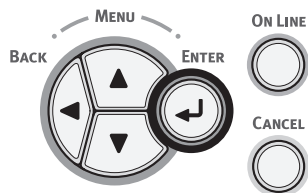
- Zamontuj gniazdo karty pamięci SD przed zamontowaniem metalowej płytki, jeśli gniazdo takie było na wyposażeniu drukarki.

- 7 Zamknij pokrywę dostępową (1).

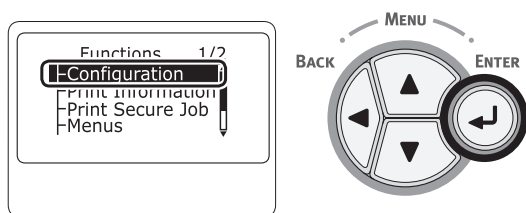


- 8 Podłącz kabel zasilający oraz kable sieciowy i USB do drukarki, a następnie włącz zasilanie.

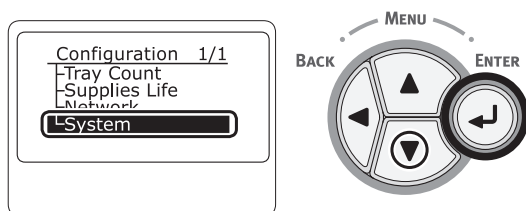
- 9 Przyciśnij przycisk przewijania ▼ lub ▲ on na panelu operatora.



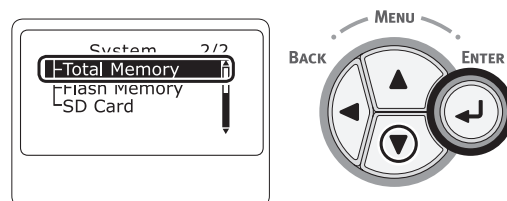
- 10 Przyciśnij przycisk przewijania ▼, aby wybrać [Konfiguracja (Configuration)], a następnie przyciśnij przycisk <ENTER (ZATWIERDŹ)>.



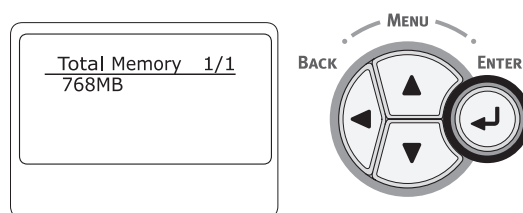
- 11 Naciśnij kilka razy przycisk przewijania ▼, aby wybrać pozycję [System (System)], a następnie naciśnij przycisk <ENTER (ZATWIERDŹ)>.



- 12 Naciśnij kilka razy przycisk przewijania ▼, aby wybrać pozycję [RAM (RAM)], a następnie naciśnij przycisk <ENTER (ZATWIERDŹ)>.



- 13 Sprawdź, czy wartość pozycji [RAM (RAM)] uległa zwiększeniu.

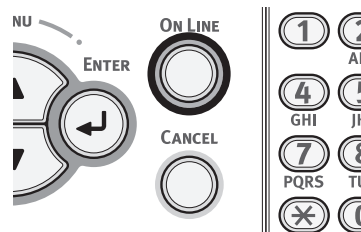


- W przypadku pamięci rozbudowanej o 256 MB wskazywana wartość powinna wynosić [512 MB (512 MB)]; w przypadku pamięci rozbudowanej o 512 MB — [768 MB (768 MB)].

! Uwaga

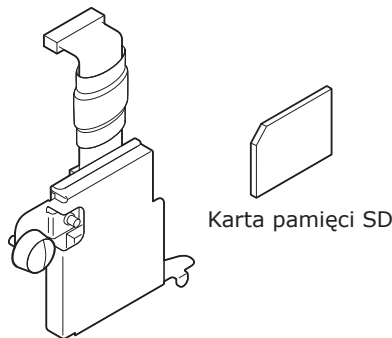
- Jeśli wartość pozycji [RAM] nie uległa zwiększeniu, wyłącz drukarkę, odłącz kable zasilający, sieciowy i USB i wymontuj i jeszcze raz spróbuj zamontować dodatkową kość pamięci RAM.

- 14 Naciśnij przycisk <ON LINE>.



Instalowanie zespołu karty pamięci SD 16 GB

Zestaw karty pamięci SD pozwala przechowywać dane drukowania i drukowania bezpiecznego.



Gniazdo karty pamięci SD

Informacja

- Gniazdo karty pamięci SD jest dołączone do karty pamięci SD.

! Uwaga

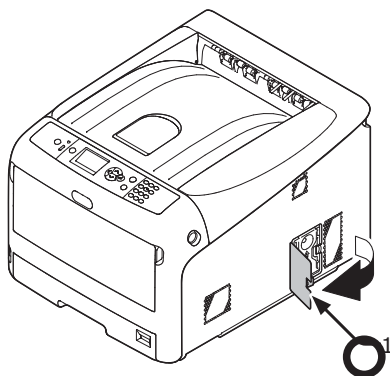
- Należy używać wyłącznie oryginalnych produktów firmy Oki Data. W przypadku użycia innych produktów nie można zagwarantować ich wydajnego działania.
- Elektryczność statyczna może być przyczyną uszkodzenia części. Przed przystąpieniem do pracy usuń ładunki statyczne z ciała, dotykając uziemionych metalowych części itd.
- Nie można używać karty pamięci SD zabezpieczonej przełącznikiem przed zmianą zapisanych na niej danych. Przełącznik taki należy ustawić w odpowiedniej pozycji zapewniającej pełną funkcjonalność karty.

- 1 Wyłącz drukarkę, a następnie odłącz kabel zasilający oraz kable sieciowy i USB.

Odwołanie

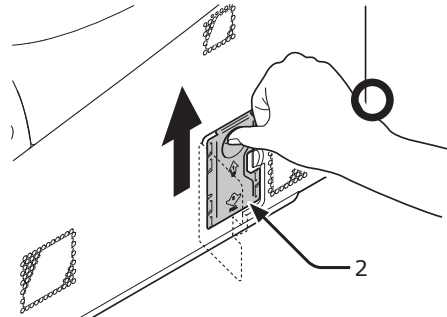
- „Wyłączanie zasilania” str. 22

- 2 Otwórz pokrywę dostępową (1).

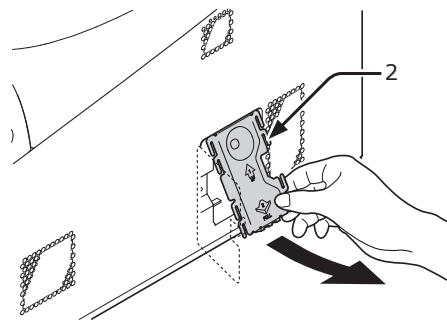


- 3 Wyjmij metalową płytkę (2), przesuwając ją w górę.

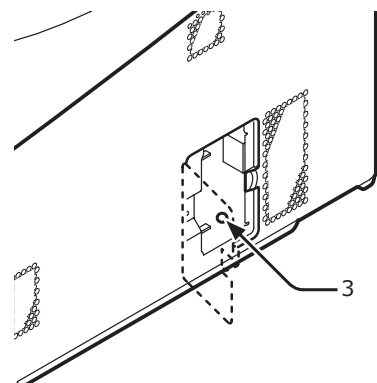
- (1) Włóż palec do zagłębienia w metalowej płytce (2) i przesuń ją do góry.



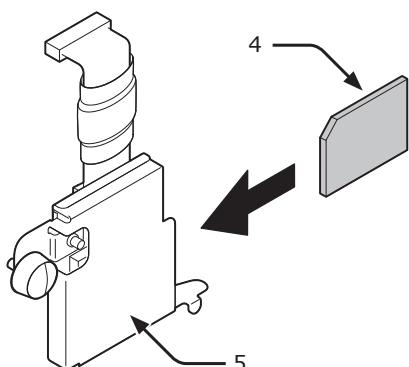
- (2) Ściśnij dolną część metalowej płytki (2) i pociągnij ją do przodu.



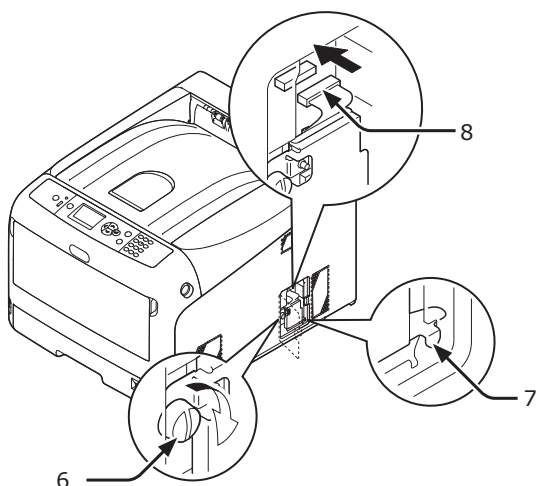
- 4 Sprawdź, czy wskazana strzałką dioda LED (3) jest wyłączona. Jeśli się świeci, zaczekaj, aż zgaśnie.



- 5 Włóż kartę pamięci SD (4) do gniazda kart pamięci SD (5).

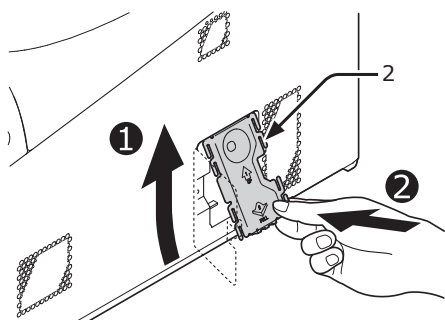


- 6 Zamontuj gniazdo kart pamięci SD w drukarce za pomocą śruby (6) i języczka (7) gniazda, a następnie podłącz taśmę przesyłu danych (8).

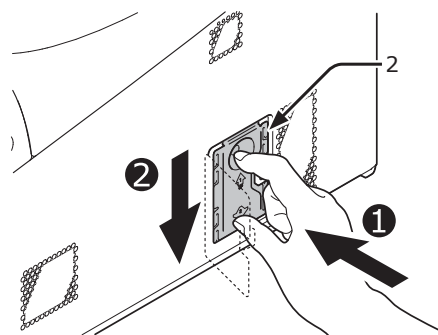


- 7 Zamontuj metalową płytkę (2).

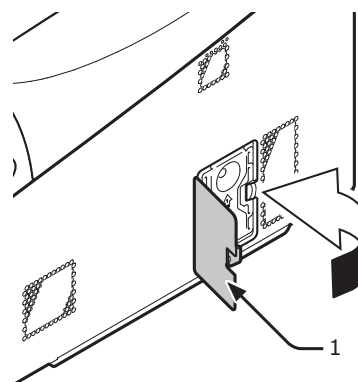
- (1) Najpierw włóż górną część metalowej płytki (2) do drukarki, a następnie zamocuj płytkę.



- (2) Przytrzymując dolną część metalowej płytki (2) wsuń ją i zamocuj.

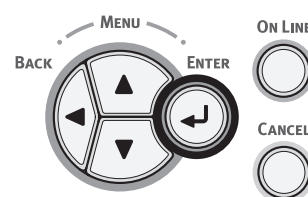


- 8 Zamknij pokrywę dostępową (1).

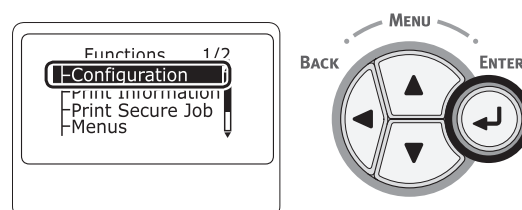


- 9 Podłącz kabel zasilający oraz kable sieciowy i USB do drukarki, a następnie włącz zasilanie.

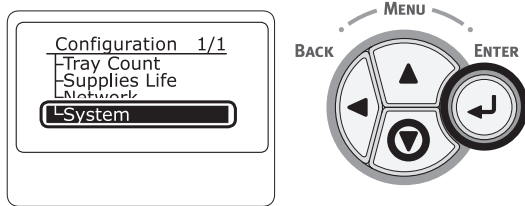
- 10 Przyciśnij przycisk przewijania ▼ lub ▲ on na panelu operatora.



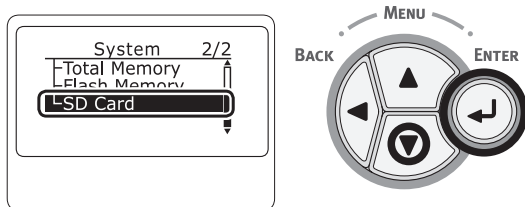
- 11 Przyciśnij przycisk przewijania ▼, aby wybrać [**Konfiguracja** (Configuration)], a następnie przyciśnij przycisk <ENTER (ZATWIERDZ)>.



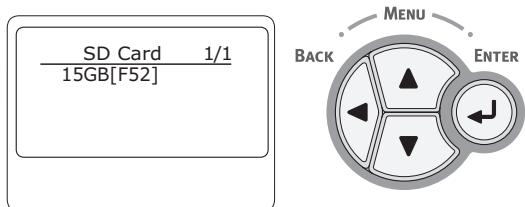
- 12** Naciśnij kilka razy przycisk przewijania ▼, aby wybrać pozycję [**System** (System)], a następnie naciśnij przycisk <**ENTER** (ZATWIERDŹ)>.



- 13** Naciśnij kilka razy przycisk przewijania ▼, aby wybrać pozycję [**Karta SD** (SD Card)], a następnie naciśnij przycisk <**ENTER** (ZATWIERDŹ)>.



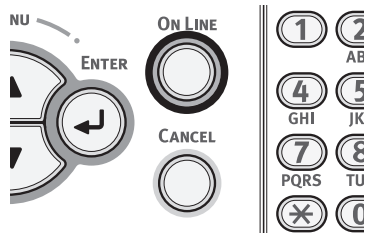
- 14** Sprawdź, czy wartość pozycji [**Karta SD** (SD Card)] to [**16 GB** (16 GB)].



! Uwaga

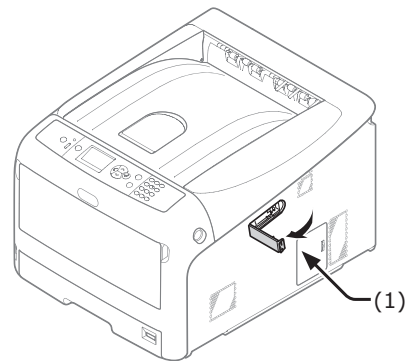
- W polu [**Karta SD**] wyświetlana może być wartość [**15 GB**]. Nie jest to błąd.
- Jeśli wartość pozycji [**Karta SD**] nie uległa zwiększeniu, wyłącz drukarkę, odłącz kable zasilający, sieciowy i USB i wymontuj i jeszcze raz spróbuj zamontować kartę pamięci SD.

- 15** Naciśnij przycisk <**ON LINE**>.

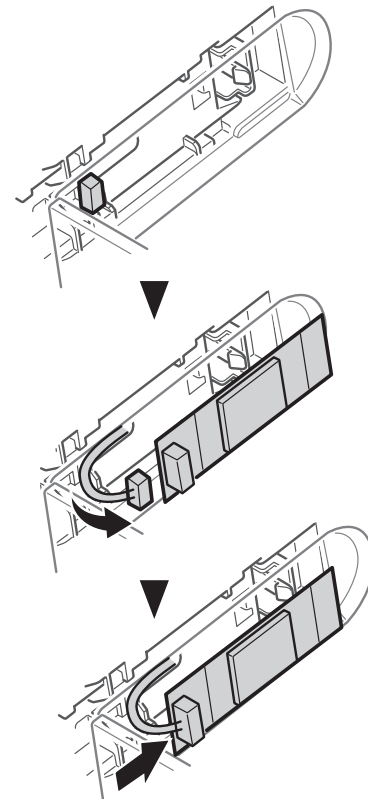


Instalowanie bezprzewodowego modułu LAN

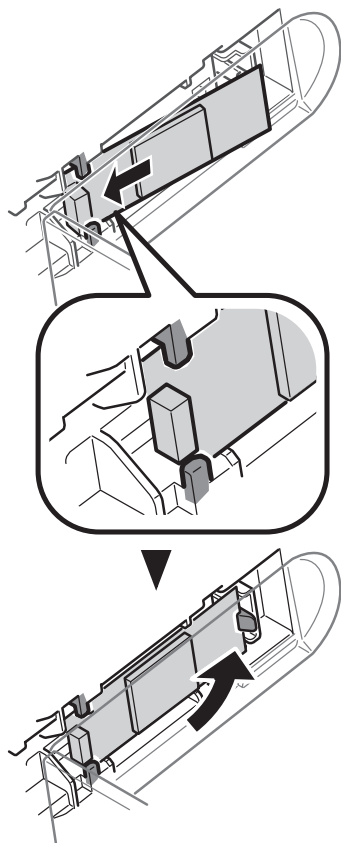
- 1 Wyłącz drukarkę, a następnie odłącz przewód AC.
- 2 Otwórz pokrywę modułu bezprzewodowej sieci LAN (1) znajdującą się po prawej stronie drukarki.



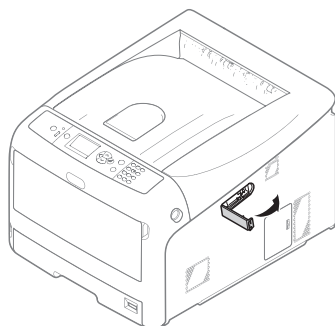
- 3 Wyciągnij złącze i podłącz je do modułu bezprzewodowej sieci LAN.



4 Zainstaluj moduł bezprzewodowej sieci LAN.



5 Zamknij osłonę modułu bezprzewodowej sieci LAN.



6 Podłącz przewód AC.

7 Włącz drukarkę, przyciskając przycisk <ENTER (ZATWIERDŹ)>.

8 Przyciśnij przycisk <ENTER (ZATWIERDŹ)>.

9 Wprowadź hasło administratora i przyciśnij przycisk <ENTER (ZATWIERDŹ)>. Fabrycznie ustawione hasło domyślne brzmi „999999”.

10 Przyciśnij przycisk przewijania, aby wybrać [Moduł Bezprzewodowy], a następnie przyciśnij przycisk <ENTER (ZATWIERDŹ)>.

11 Przyciśnij przycisk przewijania, aby wybrać [Aktywne], a następnie przyciśnij przycisk <ENTER (ZATWIERDŹ)>.

12 Przyciśnij przycisk <ON LINE>.

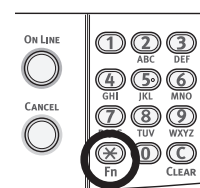
Wydruk testowy z drukarki

Ta opcja pozwala sprawdzić, czy możliwe jest drukowanie z poziomu drukarki. Pozwala ona również sprawdzić szczegółowe ustawienia i stan drukarki, ponieważ drukuje treść tych ustawień (mapa menu).

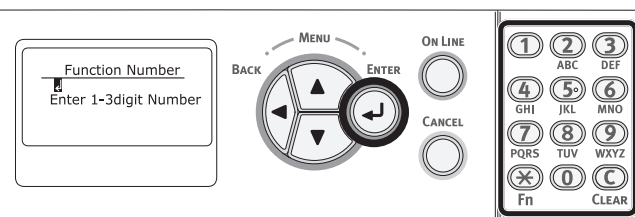
! Uwaga

- Jeśli drukarka jest w trybie oszczędzania energii, należy nacisnąć przycisk <POWER SAVE (OSZCZĘDZANIE ENERGII)>, aby przywrócić ją do pracy.

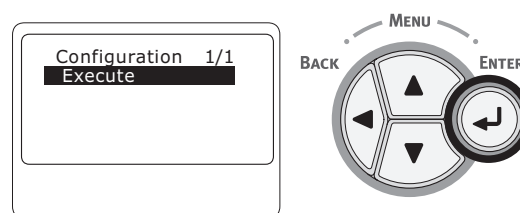
1 Naciśnij przycisk <Fn> na panelu operatora.



2 Za pomocą klawiatury numerycznej wprowadź „100” i naciśnij przycisk <ENTER (ZATWIERDŹ)>.



3 Naciśnij przycisk <ENTER (ZATWIERDŹ)>, aby zatwierdzić wyświetlane polecenie [Wykonaj (Execute)].



4 Po zakończeniu drukowania ustawień drukarki konfiguracja drukowania z poziomu drukarki zostaje zakończona.

Odwołanie

- Drukować można również raporty oraz listy dla poszczególnych funkcji. Więcej informacji na ten temat można znaleźć w Podręczniku użytkownika (Zaawansowany).

● Podłączenie do komputera

W tej części opisano sposób podłączania drukarki do komputera oraz instalację oprogramowania sterownika drukarki z dostarczonego „Dysku DVD-ROM z oprogramowaniem”.

Należy przygotować komputer z działającym napędem DVD.

■ Sposób podłączenia

Można wybrać jeden z poniższych sposobów:

- „Połączenie sieciowe” str. 33
- „Połączenie za pośrednictwem interfejsu USB” str. 44

■ Wymagania produktu

Drukarka obsługuje następujące systemy operacyjne:

- Windows 10/Windows 10 (wersja 64-bitowa)
- Windows 8.1/Windows 8.1 (wersja 64-bitowa)
- Windows 8/Windows 8 (wersja 64-bitowa)
- Windows 7/Windows 7 (wersja 64-bitowa)
- Windows Vista/Windows Vista (wersja 64-bitowa)
- Windows Server 2012 R2
- Windows Server 2012
- Windows Server 2008 R2
- Windows Server 2008/Windows Server 2008 (wersja x64)
- Mac OS X 10.8.5 do 10.11

■ Typy sterowników

Poniżej opisano typy sterowników, które można zainstalować.

- W systemie Windows

Typ	Opis
PCL	Sterownik drukarki PCL jest odpowiedni do drukowania dokumentów biznesowych.
PS	Sterownik drukarki PS jest odpowiedni do drukowania dokumentów zawierających czcionki PostScript i dane EPS.

- W systemie Mac OS X

Typ	Opis
PS	Sterownik PS może być również wykorzystywany do normalnego drukowania. Sterownik PS nie obsługuje C813/C823.
PCL	Sterownik PCL może być również wykorzystywany do normalnego drukowania. Sterownik PCL obsługuje wyłącznie C813/C823.

! Uwaga

- W zależności od wersji sterownika drukarki lub wersji systemów Windows lub Mac OS X procedura może się różnić.

Połączenie sieciowe

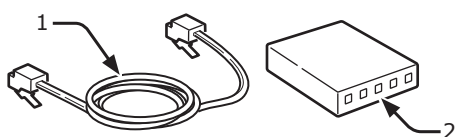
Aby podłączyć drukarkę do komputera za pośrednictwem sieci, należy przeprowadzić poniższe działania.

Podłączenie kabla sieciowego

Kabel sieci Ethernet należy podłączyć do drukarki przed instalacją sterownika.

1 Przygotuj kabel sieciowy (1) i koncentrator (2).

Przygotuj osobno kabel sieciowy (kategoria 5, skrętka, prosta) oraz koncentrator.



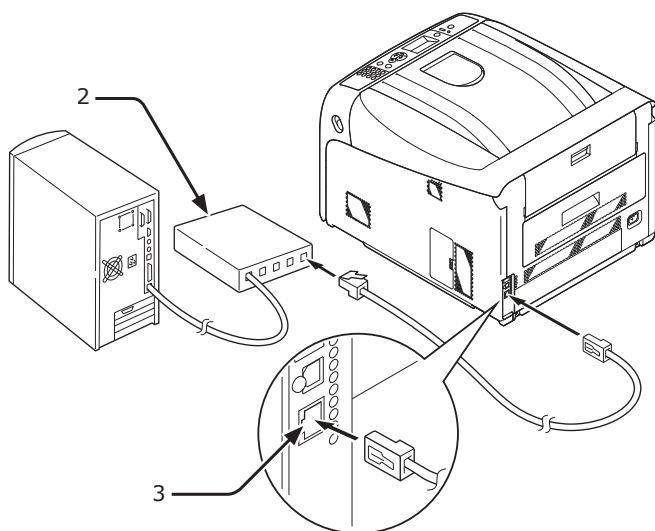
2 Wyłącz drukarkę i komputer.

Odwołanie

- „Wyłączanie zasilania” str. 22

3 Podłącz jedną wtyczkę kabla sieciowego do interfejsu sieciowego (3) na tylnej ścianie drukarki.

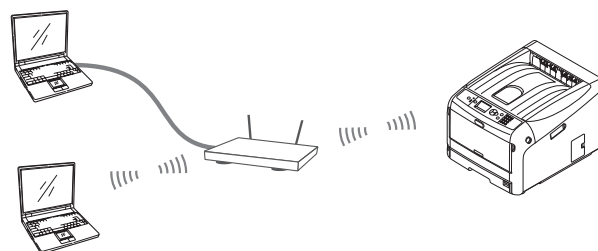
4 Podłącz drugą wtyczkę kabla sieciowego do koncentratora (2).



Łączenie w bezprzewodowej sieci LAN (tryb Infrastruktura) (Opcjonalnie)

! Uwaga

- W środowisku bezprzewodowym LAN urządzenie przechodzi w tryb uśpienia, ale nie w tryb głębokiego uśpienia.
- Obok drukarki nie należy stawiać urządzeń emitujących słabe fale elektromagnetyczne (zwłaszcza kuchenek mikrofalowych lub cyfrowych telefonów bezprzewodowych).
- Zainstaluj urządzenie w pobliżu punktu dostępowego bezprzewodowej sieci LAN lub urządzenia bezprzewodowego i zadбай o to, aby pomiędzy nimi nie znajdowały się żadne przeszkody (maks. dystans — 30 m).
- Połączenie bezprzewodowe może działać nieprawidłowo, jeśli pomiędzy urządzeniem i punktem dostępowym znajdują się metalowe elementy, okna aluminiowe lub ściany ze zbrojonego betonu.
- W niektórych środowiskach prędkość transmisji w bezprzewodowej sieci LAN może być niższa niż prędkość transmisji przez kabel przewodowej sieci LAN lub USB. W przypadku drukowania dużych ilości danych, np. zdjęć, zalecamy korzystanie z kabla LAN lub USB.



■ Wybór ważnej bramy domyślnej

- 1 Przyciśnij kilkakrotnie przycisk przewijania ▼, aby wybrać [**Ustawienia administratora**], a następnie przyciśnij przycisk <**ENTER** (ZATWIERDŹ)>.
- 2 Wprowadź hasło administratora i przyciśnij przycisk <**ENTER** (ZATWIERDŹ)>. Fabrycznie ustalone hasło domyślne brzmi „999999”.
- 3 Przyciśnij kilkakrotnie przycisk przewijania ▼, aby wybrać [**Ustawienia sieci**], a następnie przyciśnij przycisk <**ENTER** (ZATWIERDŹ)>.
- 4 Przyciśnij kilkakrotnie przycisk przewijania ▼, aby wybrać [**Włączanie bramy domyślnej**], a następnie przyciśnij przycisk <**ENTER** (ZATWIERDŹ)>.
- 5 Przyciśnij przycisk przewijania ▼, aby wybrać [**(Infrastruktura)bezprzewodowa**].
- 6 Przyciśnij przycisk <**ENTER** (ZATWIERDŹ)>.

■ Łączenie z użyciem standardu WPS

Jeśli punkt dostępowy bezprzewodowej sieci LAN jest zgodny z WPS, połączenie z bezprzewodową siecią LAN można nawiązać w łatwy sposób, korzystając z przycisku szybkiej konfiguracji (przycisk WPS).

Wykonaj poniższe czynności, aby przeprowadzić konfigurację.

- 1 Zlokalizuj przycisk szybkiej konfiguracji i sprawdź w instrukcji obsługi punktu dostępowego bezprzewodowej sieci LAN, kiedy go przycisnąć.
- 2 Sprawdź, czy punkt dostępowy bezprzewodowej sieci LAN jest aktywny i działa prawidłowo.
- 3 Należy włączyć drukarkę.
- 4 Naciśnij kilka razy przycisk przewijania ▼, aby wybrać pozycję [**Ustawienia(infrastruktury) bezprzewodowej**], a następnie naciśnij przycisk <**ENTER** (ZATWIERDŹ)>.
- 5 Wprowadź hasło administratora i przyciśnij przycisk <**ENTER** (ZATWIERDŹ)>. Fabrycznie ustawione hasło domyślne brzmi „999999”.
- 6 Przyciśnij kilkakrotnie przycisk przewijania ▼, aby wybrać pozycję [**Automatyczna konfiguracja (WPS)**], a następnie naciśnij przycisk <**ENTER** (ZATWIERDŹ)>.
- 7 Wybierz [**WPS-PBC**] i przyciśnij przycisk <**ENTER** (ZATWIERDŹ)>.
- 8 Wybierz [**Tak**] i przyciśnij przycisk <**ENTER** (ZATWIERDŹ)>.
- 9 Drukarka rozpocznie wyszukiwanie punktów dostępowych bezprzewodowej sieci LAN. Przed upływem dwóch minut przyciśnij przycisk szybkiej konfiguracji punktu dostępowego bezprzewodowej sieci LAN i przytrzymaj go kilka sekund.

Jeśli wyświetlony zostanie ekran **Połączono**, konfiguracja bezprzewodowej sieci LAN została ukończona.

Jeśli wyświetlony zostanie ekran **Nieudane połączenie**, powtórz czynności od kroku 4.

Jeśli w prawym górnym rogu ekranu panelu operatora wyświetlona zostanie ikona anteny, połączenie zostało nawiązane.

■ Łączenie poprzez wybór bezprzewodowego punktu dostępowego z panelu sterowania

Jeśli punkt dostępowy bezprzewodowej sieci LAN jest niezgodny z WPS, możesz nawiązać połączenie, wybierając jeden z wykrytych punktów dostępowych bezprzewodowej sieci LAN. Aby mieć taką opcję, musisz posiadać klucz szyfrowania.

- 1 Sprawdź i zapisz na kartce identyfikator SSID i klucz szyfrowania podane w instrukcji obsługi punktu dostępowego bezprzewodowej sieci LAN.

Informacja

- Identyfikator SSID jest również nazywany nazwą sieci, ESSID lub ESS-ID.
- Klucz szyfrowania jest również nazywany kluczem sieciowym, kluczem bezpieczeństwa, hasłem, lub kluczem PSK.

- 2 Sprawdź, czy punkt dostępowy bezprzewodowej sieci LAN jest aktywny i działa prawidłowo.
- 3 Należy włączyć drukarkę.
- 4 Naciśnij kilka razy przycisk przewijania ▼, aby wybrać pozycję [**Ustawienia(infrastruktury) bezprzewodowej**], a następnie naciśnij przycisk <**ENTER** (ZATWIERDŹ)>.
- 5 Wprowadź hasło administratora i przyciśnij przycisk <**ENTER** (ZATWIERDŹ)>. Fabrycznie ustawione hasło domyślne brzmi „999999”.
- 6 Naciśnij kilka razy przycisk przewijania ▼, aby wybrać pozycję [**Wybór sieci bezprzewodowej**], a następnie naciśnij przycisk <**ENTER** (ZATWIERDŹ)>.
- 7 Drukarka rozpocznie wyszukiwanie punktów dostępowych bezprzewodowej sieci LAN. Proszę czekać.

- 8 Wyświetlona zostanie lista dostępnych identyfikatorów SSID punktów dostępowych bezprzewodowej sieci LAN. Przyciśnij ▲ lub ▼, a następnie wybierz punkt dostępowy bezprzewodowej sieci LAN i przyciśnij przycisk <ENTER (ZATWIERDŹ)>.

! Uwaga

- Jeśli wyświetlony zostanie ekran [**Ustawienie ręczne**] lub SSID pożądanej bezprzewodowej sieci LAN nie zostanie wyświetlony, wykonaj czynności opisane w sekcji „Łączenie poprzez ekran Ustawienie ręczne w panelu sterowania”, aby przeprowadzić konfigurację.

- 9 Gdy wyświetlony zostanie ekran, gdzie należy wprowadzić klucz szyfrowania zgodny z procedurą szyfrowania wybranego punktu dostępowego bezprzewodowej sieci LAN, wprowadź klucz szyfrowania.

Informacja

- Klucz szyfrowania różni się w zależności punktu dostępowego bezprzewodowej sieci LAN i poziomu bezpieczeństwa.

- Jeśli wyświetlony został komunikat [**Klucz współdzielony WPA**]

Element	Objaśnienie
Metoda szyfrowania	WPA/WPA2-PSK
Klucz szyfrowania	Wprowadź klucz PSK.

- Jeśli wyświetlony został komunikat [**Klucz WEP**]

Element	Objaśnienie
Metoda szyfrowania	WEP
Klucz szyfrowania	Wprowadź klucz WEP.

- Inne ustawienia

Element	Objaśnienie
Metoda szyfrowania	Nieaktywne
Klucz szyfrowania	Nie musisz nic wprowadzać.

- 10 Identyfikator SSID wybrany w kroku 7 i metoda szyfrowania wybrana w kroku 8 zostaną wyświetlone na ekranie potwierdzenia w związku z bezpieczeństwem. Jeśli identyfikator SSID brzmi tak samo jak identyfikator skonfigurowany w kroku 1, wybierz [**ENTER**]:**Execute** i przyciśnij przycisk <ENTER (ZATWIERDŹ)>.

Jeśli wyświetlony zostanie ekran **Połączono**, konfiguracja bezprzewodowej sieci LAN została ukończona.

Jeśli wyświetlony zostanie ekran **Nieudane połączenie**, powtórz czynności od kroku 4.

Jeśli w prawym górnym rogu ekranu panelu operatora wyświetlona zostanie ikona anteny, połączenie zostało nawiązane.

■ Łączenie poprzez ekran Ustawienie ręczne w panelu sterowania

Skonfiguruj ręcznie informacje o punkcie dostępowym bezprzewodowej sieci LAN (SSID, metoda szyfrowania i klucz szyfrowania) i nawiąż połączenie z bezprzewodową siecią LAN.

- 1 Sprawdź i zapisz na kartce identyfikator SSID, metodę szyfrowania i klucz szyfrowania podane w instrukcji obsługi punktu dostępowego bezprzewodowej sieci LAN.

! Uwaga

- Jeśli wybraną metodą szyfrowania jest WPA-EAP lub WPA2-EAP, przeprowadź konfigurację, korzystając ze strony internetowej drukarki.

Informacja

- Identyfikator SSID jest również nazywany nazwą sieci, ESSID lub ESS-ID.
- Klucz szyfrowania jest również nazywany kluczem sieciowym, kluczem bezpieczeństwa, hasło, lub klucz PSK.

- 2 Sprawdź, czy punkt dostępowy bezprzewodowej sieci LAN jest aktywny i działa prawidłowo.
- 3 Należy włączyć drukarkę.
- 4 Naciśnij kilka razy przycisk przewijania ▼, aby wybrać pozycję [**Ustawienia (infrastruktury) bezprzewodowej**], a następnie naciśnij przycisk <ENTER (ZATWIERDŹ)>.
- 5 Wprowadź hasło administratora i przyciśnij przycisk <ENTER (ZATWIERDŹ)>. Fabrycznie ustawione hasło domyślne brzmi „999999”.
- 6 Naciśnij kilka razy przycisk przewijania ▼, aby wybrać pozycję [**Wybór sieci bezprzewodowej**], a następnie naciśnij przycisk <ENTER (ZATWIERDŹ)>.
- 7 Drukarka rozpocznie wyszukiwanie punktów dostępowych bezprzewodowej sieci LAN. Proszę czekać.

8 Wyświetlona zostanie lista dostępnych identyfikatorów SSID punktów dostępowych bezprzewodowej sieci LAN. Przyciśnij ▲ lub ▼, wybierz pozycję [**Ustawienie ręczne**] na końcu listy i przyciśnij przycisk <**ENTER** (ZATWIERDŹ)>.

9 Wprowadź identyfikator SSID zapisany w kroku 1 i przyciśnij przycisk <**ENTER** (ZATWIERDŹ)>.

! Uwaga

- Wielkość liter ma znaczenie. Wprowadź prawidłowy klucz.

10 Wybierz metodę szyfrowania zatwierdzoną w kroku 1 i przyciśnij przycisk <**ENTER** (ZATWIERDŹ)>.

Informacja

- Klucz szyfrowania różni się w zależności punktu dostępowego bezprzewodowej sieci LAN i poziomu bezpieczeństwa.

11 Wprowadź klucz szyfrowania zapisany w kroku 1 i przyciśnij przycisk <**ENTER** (ZATWIERDŹ)>.

12 Przyciśnij przycisk <**ENTER** (ZATWIERDŹ)>.

Jeśli wyświetlony zostanie ekran **Połączono**, konfiguracja bezprzewodowej sieci LAN została ukończona.

Jeśli wyświetlony zostanie ekran **Nieudane połączenie**, powtórz czynności od kroku 4.

Jeśli w prawym górnym rogu ekranu panelu operatora wyświetlona zostanie ikona anteny, połączenie zostało nawiązane.

Instalowanie sterownika drukarki (w systemie Windows)

Aby stworzyć połączenie drukarki z siecią za pomocą komputera z systemem Windows, najpierw należy ustawić adres IP dla drukarki, a następnie zainstalować sterownik drukarki na komputerze.

Jeśli w sieci nie ma serwera DHCP lub BOOTP, należy ręcznie skonfigurować adres IP na komputerze lub drukarce.

Jeśli administrator sieci lub dostawca usług internetowych określa unikalny adres IP dla komputera i drukarki, adresy IP należy ustawić ręcznie.

! Uwaga

- Przed przeprowadzeniem tej procedury należy zakończyć wprowadzanie ustawień sieciowych na komputerze.
- Aby przeprowadzić tę procedurę, należy zalogować się jako administrator.
- W czasie ręcznego ustawiania adresu IP należy zgłosić się do administratora sieci lub dostawcy usług internetowych z pytaniem o adres IP, którego należy użyć. Jeśli adres IP zostanie ustawiony nieprawidłowo, sieć może nie działać lub dostęp do internetu może być niemożliwy.

Informacja

- W przypadku konfigurowania małej sieci składającej się wyłącznie z drukarki i komputera adresy IP należy skonfigurować w poniżej pokazany sposób (zgodnie z normą RFC1918).

Na komputerze

Adres IP:	192.168.0.1~254
Maska podsieci:	255.255.255.0
Brama domyślna:	nieużywane
Serwer DNS:	nieużywane

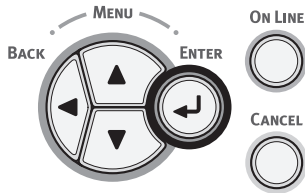
Na drukarce

Konfiguracja adresu IP:	ręczna
Adres IP:	192.168.0.1~254 (należy wybrać wartość inną niż ustawiona na komputerze)
Maska podsieci:	255.255.255.0
Brama domyślna:	0.0.0.0
Wielkość sieci:	Mała

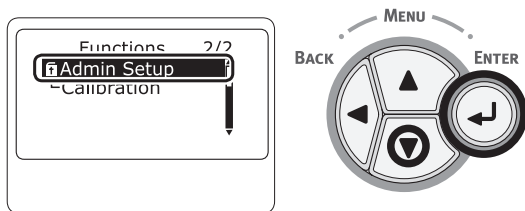
- Aby ustawić [**Wielkość sieci**], przyciśnij przycisk przewijania ▼ lub ▲ i wybierz [**Konfig.admin.**] > [**Ustawienia sieci**] > [**Wielkość sieci**].

□ Najpierw należy ustawić adres IP drukarki.

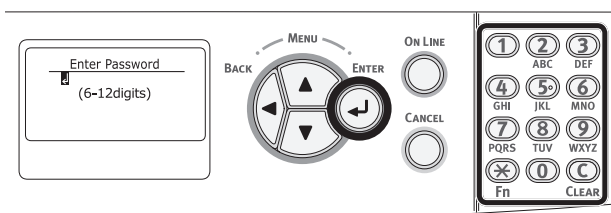
- 1 Włącz drukarkę.
- 2 Naciśnij przycisk <MENU (MENU)> na panelu operatora.



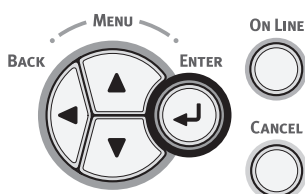
- 3 Naciśnij przycisk przewijania ▼, aby wybrać pozycję [**Konfig.admin.** (Admin Setup)], a następnie naciśnij przycisk <ENTER (ZATWIERDŹ)>.



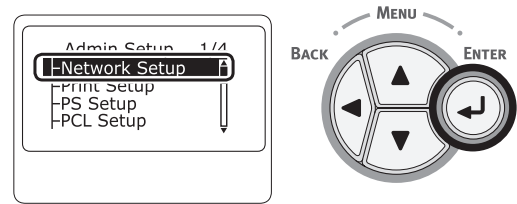
- 4 Za pomocą klawiatury numerycznej (0-9) wprowadź hasło administratora. Fabrycznie ustawione domyślne hasło to „999999”. Po każdym wprowadzonym znaku należy naciskać przycisk <ENTER (ZATWIERDŹ)>.



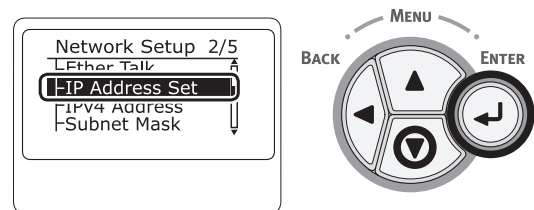
- 5 Naciśnij przycisk <ENTER (ZATWIERDŹ)>.



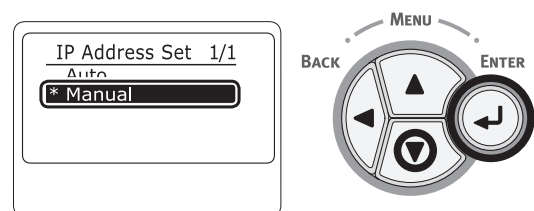
- 6 Sprawdź, czy wybrana została opcja [**Ustawienia sieci** (Network Setup)], i naciśnij przycisk <ENTER (ZATWIERDŹ)>.



- 7 Naciśnij przycisk ▼, aby wybrać pozycję [**Konfig.adresu IP** (IP Address Set)], a następnie naciśnij przycisk <ENTER (ZATWIERDŹ)>.

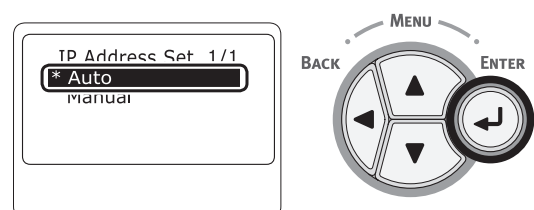


- 8 W przypadku ręcznego ustawiania adresu IP naciśnij przycisk przewijania ▼, aby wybrać pozycję [**Ręczny** (Manual)], a następnie naciśnij przycisk <ENTER (ZATWIERDŹ)>. Przejdź do kroku 9.

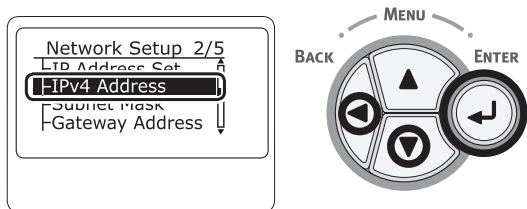


W przypadku automatycznego uzyskiwania adresu IP sprawdź, czy wybrana została opcja [**Automatycznie** (Auto)], i naciśnij przycisk <ENTER (ZATWIERDŹ)>.

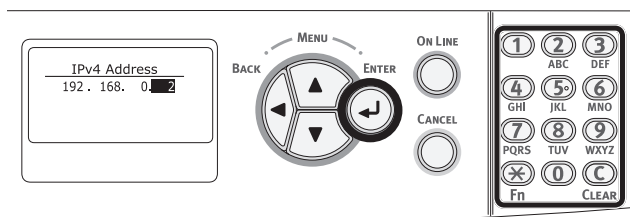
Przejdź do kroku 15.



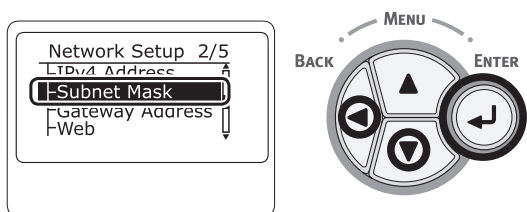
- 9 Naciskaj przycisk <**BACK** (WSTECZ)>, aż wyświetlony zostanie ekran [**Ustawienia sieci** (Network Setup)]. Naciśnij przycisk przewijania ▼, aby wybrać pozycję [**Adres IPv4** (IPv4 Address)], a następnie naciśnij przycisk <**ENTER** (ZATWIERDŹ)>.



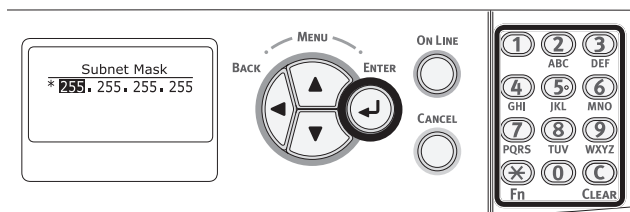
- 10 Za pomocą klawiatury numerycznej (0–9) wprowadź adres IP i naciśnij przycisk <**ENTER** (ZATWIERDŹ)>. Aby przejść do następnego pola, naciśnij przycisk <**ENTER** (ZATWIERDŹ)>.



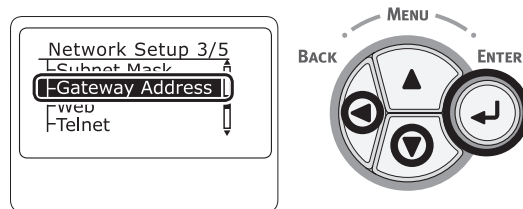
- 11 Naciskaj przycisk <**BACK** (WSTECZ)>, aż wyświetlony zostanie ekran [**Ustawienia sieci** (Network Setup)]. Naciśnij przycisk przewijania ▼, aby wybrać pozycję [**Maska podsieci** (Subnet Mask)], a następnie naciśnij przycisk <**ENTER** (ZATWIERDŹ)>.



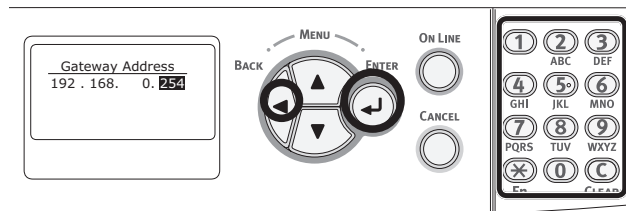
- 12 Wprowadź maskę podsieci w taki sam sposób jak adres IP. Aby przejść do następnego pola, naciśnij przycisk <**ENTER** (ZATWIERDŹ)>.



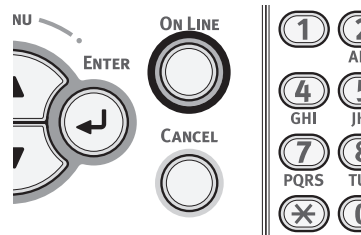
- 13 Naciskaj przycisk <**BACK** (WSTECZ)>, aż wyświetlony zostanie ekran [**Ustawienia sieci** (Network Setup)]. Naciśnij przycisk przewijania ▼, aby wybrać pozycję [**Adres bramy** (Gateway Address)], a następnie naciśnij przycisk <**ENTER** (ZATWIERDŹ)>.



- 14 Wprowadź bramę domyślną i naciśnij przycisk <**ENTER** (ZATWIERDŹ)>. Aby przejść do następnego pola, naciśnij przycisk <**ENTER** (ZATWIERDŹ)>. Po wprowadzeniu wszystkich ustawień naciśnij przycisk <**BACK** (WSTECZ)>.

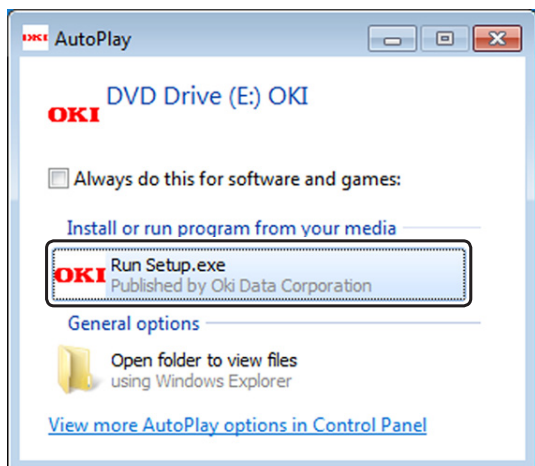


- 15 Po wyświetleniu ekranu menu konfiguracji naciśnij przycisk <**ON LINE**>, aby zakończyć wprowadzanie ustawień sieci.



❑ Następnie należy zainstalować sterownik drukarki na komputerze.

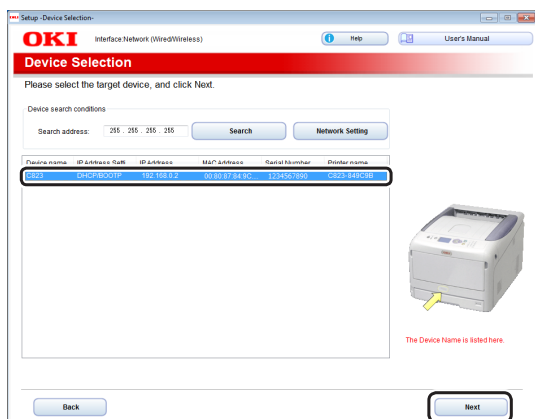
- 1 Włóż dołączony „Dysk DVD-ROM z oprogramowaniem” do napędu komputera.
- 2 Kiedy uruchomi się [Autoodtworzenie], kliknij [Uruchom Setup.exe].



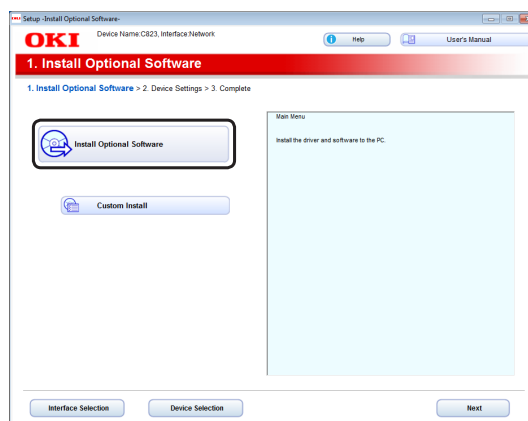
Informacja

- W przypadku wyświetlenia okna dialogowego [Kontrola konta użytkownika] kliknij [Tak].

- 3 Z rozwijanej listy wybierz wartość język.
- 4 Przeczytaj umowę licencyjną i kliknij przycisk [Akceptuj].
- 5 Przeczytaj [Porady dotyczące środowiska], a następnie kliknij [Dalej].
- 6 Wybierz [Sieć] zgodnie z metodą połączenia urządzenia z komputerem, a następnie kliknij [Dalej].
- 7 Wybierz nazwę modelu urządzenia, a następnie kliknij [Dalej].



8 Kliknij [Zainstaluj oprogramowanie opcjonalne].



Rozpoczyna się instalacja.

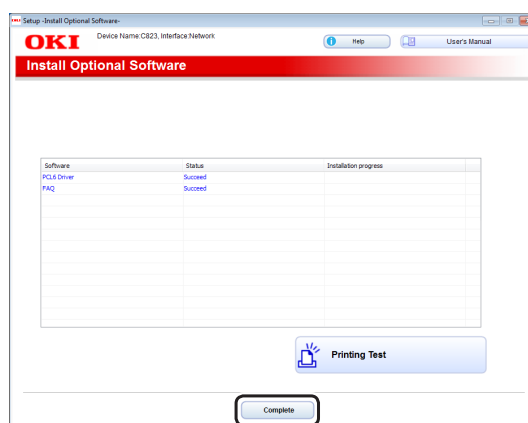
Informacja

- Zainstalowano następujące oprogramowanie.
 - Sterownik drukarki PCL6 (Włącznie z Network Extension i narzędziem do drukowania próbek barw)
 - FAQ
- Zainstaluj inne oprogramowanie z menu Instalacja niestandardowa

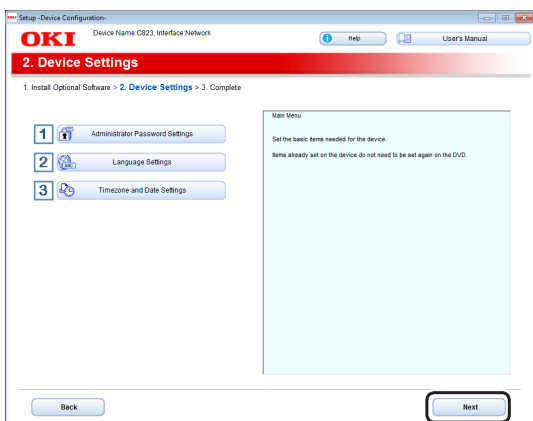
9 Sprawdź, czy oprogramowanie zostało zainstalowane i kliknij [Test drukowania].

Wybierz drukarkę, która wydrukuje stronę testową, a następnie kliknij [Drukuje test]. Upewnij się, że strona testowa została wydrukowana prawidłowo, a następnie kliknij [OK].

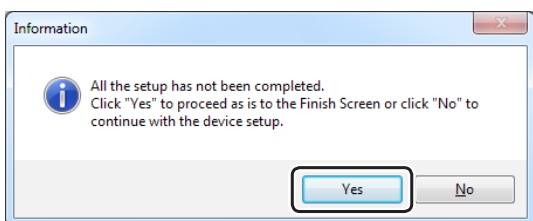
10 Kliknij [Zakończono].



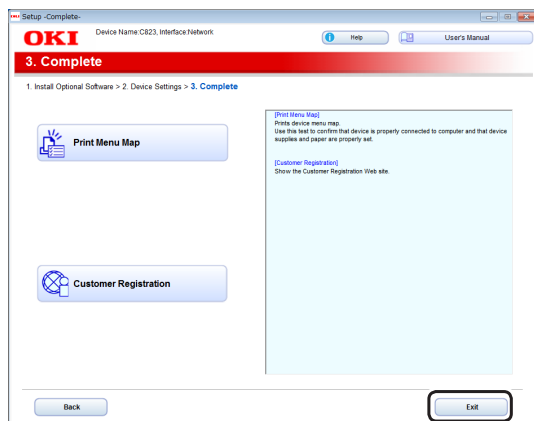
11 Kliknij przycisk **[Dalej]**.



Jeśli wyświetlone zostanie następujące okno dialogowe, kliknij **[Tak]**.



12 Kliknij przycisk **[Zamknij]**.



Instalowanie sterownika drukarki (w systemie Mac OS X)

Aby utworzyć połączenie sieciowe z komputerem z systemem Mac, na komputerze należy zainstalować sterownik drukarki, a drukarkę ustawić jako drukarka sieciowa.

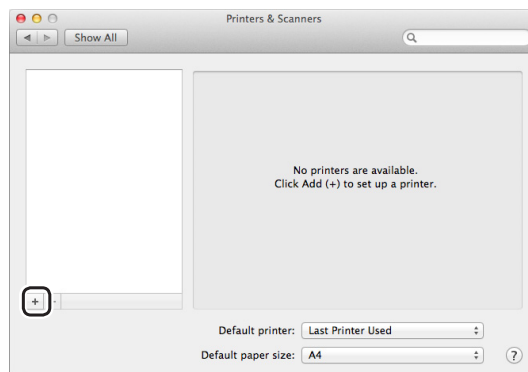
! Uwaga

- Przed rozpoczęciem tej procedury należy wyłączyć oprogramowanie antywirusowe.

■ Zainstaluj sterownik PS w systemie Mac OS X. (Poza C813/C823)

Kiedy instalacja się zakończy wydrukuj stronę testową w kroku 14.

- 1 Sprawdź, czy urządzenie i komputer zostały połączone, a urządzenie jest włączone.
- 2 Włóż do napędu komputera „Dysk DVD-ROM z oprogramowaniem”.
- 3 Dwukrotnie kliknij znajdującą się na pulpicie ikonę **[OKI]**.
- 4 **[Sterowniki]** > **[PS]** > Dwukrotnie kliknij **[Instalator OSX]**.
- 5 Wprowadź hasło administratora, a następnie kliknij przycisk **[OK]**. Aby zakończyć instalację, postępuj zgodnie z instrukcjami wyświetlanymi na ekranie.
- 6 Z menu Apple wybierz **[Konfiguracja środowiska systemu]**.
- 7 Kliknij przycisk **[Drukarki i skanery]**.
- 8 Gdy wyświetlone zostanie menu, kliknij **[+]** wybierz opcję **[Dodaj drukarkę lub skaner]**.

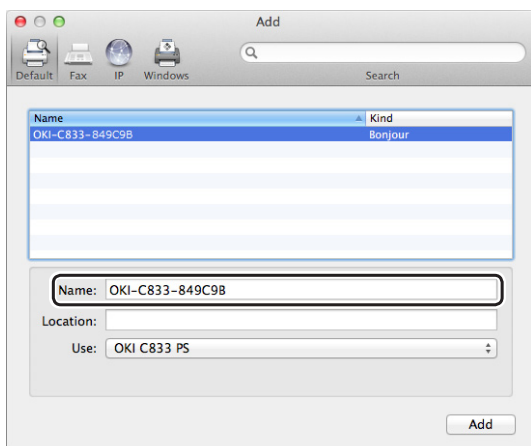


- 9 Kliknij **[Domyślne]**.
- 10 Wybierz urządzenie, na którym **[Typ]** to **[Bonjour]**, a następnie wybierz **[OKI C833 PS]** z **[Użyj]**.

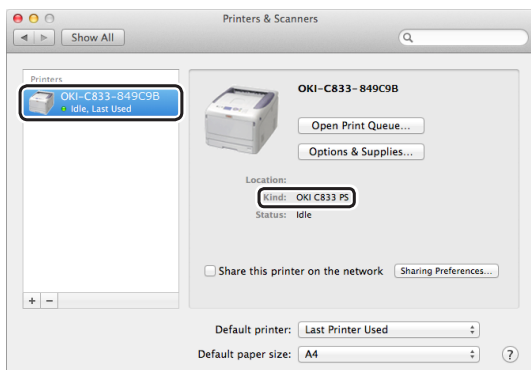
Połączenie	Nazwa drukarki	Typ
Sieć	OKI-C833 (Ostatnie sześć cyfr adresu MAC)	Bonjour
USB	OKI DATA CORP C833	USB

Informacja

- Aby zmienić nazwę, wprowadź nową nazwę w polu [**Nazwa:**].



- 11 Kliknij [**Dodaj**].
- 12 Jeśli wyświetlony zostanie ekran konfiguracji opcji dostępnych do zainstalowania, kliknij [**OK**].
- 13 Sprawdź, czy urządzenie zostało dodane w menu [**Drukarki**], a informacja [**OKI C833 PS**] jest wyświetlana w polu [**Typ**].



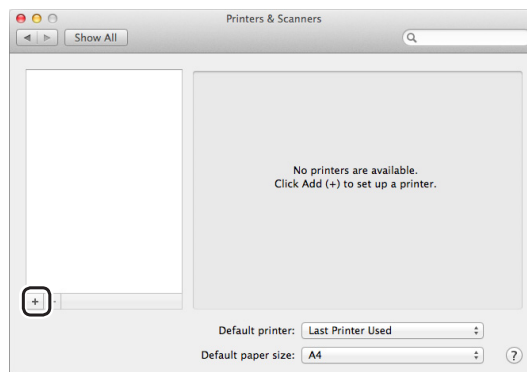
! Uwaga

- Jeśli urządzenie [**OKI C833 PS**] nie jest poprawnie wyświetlane w [**Typ**], kliknij [-], usuń urządzenie z [**Drukarki**], a następnie powtórz kroki od 8 do 12.
- 14 Kliknij [**Otwórz kolejną drukowania...**].
 - 15 Wybierz [**Wydrukuj stronę testową**] z menu [**Drukarka**].

■ Instalowanie sterownika drukarki Mac OS X PCL. (wyłącznie C813/C823)

Kiedy instalacja się zakończy wydrukuj stronę testową w kroku 14.

- 1 Sprawdź, czy urządzenie i komputer zostały połączone, a urządzenie jest włączone.
- 2 Włóż do napędu komputera „Dysk DVD-ROM z oprogramowaniem”.
- 3 Dwukrotnie kliknij znajdującą się na pulpicie ikonę [**OKI**].
- 4 [**Sterowniki**] > [**PCL**] > [**C823**] > Dwukrotnie kliknij [**Instalator OSX**].
- 5 Wprowadź hasło administratora, a następnie kliknij przycisk [**OK**].
Aby zakończyć instalację, postępuj zgodnie z instrukcjami wyświetlanymi na ekranie.
- 6 Z menu Apple wybierz [**Konfiguracja środowiska systemu**].
- 7 Kliknij przycisk [**Drukarki i skanery**].
- 8 Gdy wyświetlone zostanie menu, kliknij [**+**] wybierz opcję [**Dodaj drukarkę lub skaner**].

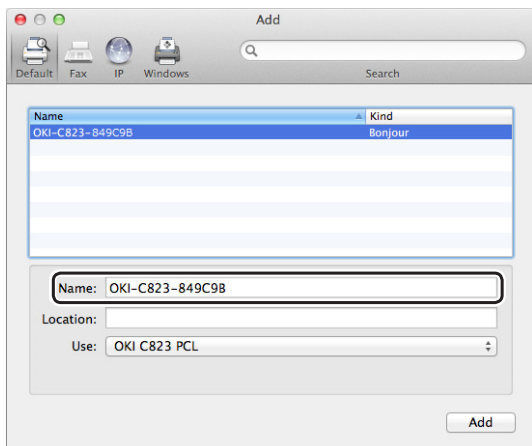


- 9 Kliknij [**Domyślne**].
- 10 Wybierz urządzenie, na którym [**Typ**] to [**Bonjour**], a następnie wybierz [**OKI C823 PCL**] z [**Użyj**].

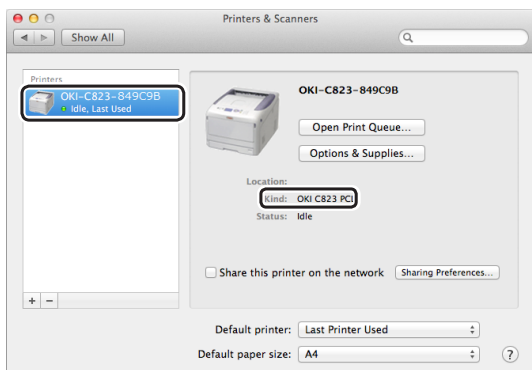
Rodzaje nazw	Wyświetlane w Połączeniu	Listy metod
Sieć	OKI-C823 (Ostatnie sześć cyfr adresu MAC)	Bonjour
USB	OKI DATA CORP C823	USB

Informacja

- Aby zmienić nazwę, wprowadź nową nazwę w polu [**Nazwa:**].



- 11 Kliknij [**Dodaj**].
- 12 Jeśli wyświetlony zostanie ekran konfiguracji opcji dostępnych do zainstalowania, kliknij [**OK**].
- 13 Sprawdź, czy urządzenie zostało dodane w menu [**Drukarki**], a informacja [**OKI C823 PCL**] jest wyświetlana w polu [**Typ**].



! Uwaga

- Jeśli urządzenie [**OKI C823 PCL**] nie jest poprawnie wyświetlane w [**Typ**], kliknij [-], usuń urządzenie z [**Drukarki**], a następnie powtórz kroki od 8 do 12.

- 14 Kliknij [**Otwórz kolejną drukowania...**].
- 15 Wybierz [**Wydrukuj stronę testową**] z menu [**Drukarka**].

Łączenie w bezprzewodowej sieci LAN (tryb AP) (Opcjonalnie)

Bezprzewodowa sieć LAN (tryb AP) służy do nawiązywania bezpośrednich połączeń z terminalami bezprzewodowymi (komputerów, tabletów, smartfonów itp.) bez punktów dostępowych bezprzewodowej sieci LAN.

! Uwaga

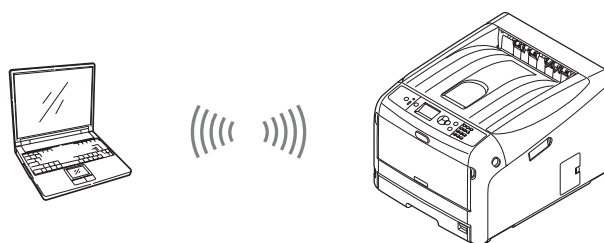
- Pamiętaj, że tryby bezprzewodowa sieć LAN (tryb Infrastruktura) i bezprzewodowa sieć LAN (tryb AP) nie mogą działać jednocześnie.
- Obok drukarki nie należy stawiać urządzeń emitujących słabe fale elektromagnetyczne (zwłaszcza kuchenek mikrofalowych lub cyfrowych telefonów bezprzewodowych).
- Połączenie bezprzewodowe może działać nieprawidłowo, jeśli pomiędzy urządzeniem i terminalem bezprzewodowym (komputerem, tabletem, smartfonem itp.) znajdują się metalowe elementy, okna aluminiowe lub ściany ze zbrojonego betonu.
- W niektórych środowiskach prędkość transmisji w bezprzewodowej sieci LAN może być niższa niż prędkość transmisji przez kabel przewodowej sieci LAN lub USB. Zalecamy korzystanie z kabla LAN lub USB.

Przygotowanie do korzystania z bezprzewodowej sieci LAN (tryb punktu dostępowego)

Urządzenie staje się prostym punktem dostępowym sieci bezprzewodowej, a terminale bezprzewodowe (komputery, tablety, smartfony itp.) mogą nawiązywać połączenia bezpośrednio z nim.

Zanim zaczniesz, sprawdź, czy urządzenie bezprzewodowe, którego używasz, jest zgodne z następującym środowiskiem.

Element	Wartość
Standardowa	IEEE 802.11 b/g/n
Zabezpieczenia	WPA2-PSK (AES)



Konfiguracja automatyczna (naciśnij przycisk)

Jeśli terminal bezprzewodowy (komputer, tablet, smartfon itp.) jest zgodny z WPS-PBC (przyciśnij przycisk), możesz użyć przycisku WPS, aby nawiązać połączenie bezprzewodowe (tryb AP).

Aby nawiązać połączenie, wykonaj poniższe czynności.

- 1 Zlokalizuj przycisk WPS w instrukcji obsługi dołączonej do terminala bezprzewodowego (komputera, tabletu, smartfona itp.)
- 2 Należy włączyć drukarkę.
- 3 Przyciśnij kilka razy przycisk przewijania ▼, aby wybrać pozycję [**Ustawianie bezprzewodowego(Trybu AP)**], a następnie przyciśnij przycisk <**ENTER** (ZATWIERDŹ)>.
- 4 Wprowadź hasło administratora i przyciśnij przycisk <**ENTER** (ZATWIERDŹ)>. (Domyślne hasło brzmi 999999.)
- 5 Wybierz [**Aktywne**] i przyciśnij przycisk <**ENTER** (ZATWIERDŹ)>.
- 6 Przyciśnij przycisk przewijania ▼, aby wybrać pozycję [**Konfiguracja automatyczna (przyciśnij przycisk)**], a następnie naciśnij przycisk <**ENTER** (ZATWIERDŹ)>.
- 7 Wybierz [**Tak**] i przyciśnij przycisk <**ENTER** (ZATWIERDŹ)>.
- 8 Uruchom WPS-PBC (przyciśnij przycisk) na terminalu bezprzewodowym (komputer, tablet, smartfon itp.).

Połączenia ręczne

Jeśli terminal bezprzewodowy (komputer, tablet, smartfon itp.) jest niezgodny z WPS-PBC (przyciśnij przycisk), możesz wprowadzić identyfikator SSID i hasło urządzenia na terminalu bezprzewodowym (komputerze, tablecie, smartfona itp.), aby nawiązać połączenie.

Aby nawiązać połączenie, wykonaj poniższe czynności.

- 1 Należy włączyć drukarkę.
- 2 Przyciśnij kilkakrotnie przycisk przewijania ▼, aby wybrać pozycję [**Ustawianie bezprzewodowego(Trybu AP)**], a następnie przyciśnij przycisk <**ENTER** (ZATWIERDŹ)>.
- 3 Wprowadź hasło administratora i przyciśnij przycisk <**ENTER** (ZATWIERDŹ)>. (Domyślne hasło brzmi 999999.)
- 4 Wybierz [**Aktywne**] i przyciśnij przycisk <**ENTER** (ZATWIERDŹ)>.
- 5 Przyciśnij kilkakrotnie przycisk przewijania ▼, aby wybrać pozycję [**Ustawienie ręczne**], a następnie naciśnij przycisk <**ENTER** (ZATWIERDŹ)>.
- 6 Sprawdź identyfikator [**SSID**] i [**Hasło**] wyświetlone na drukarce.
- 7 Wprowadź identyfikator [**SSID**] i [**Hasło**] sprawdzone w kroku 7 dotyczącym terminala bezprzewodowego (komputer, tablet, smartfon itp.).

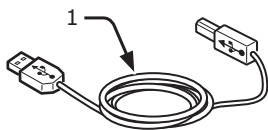
Połączenie za pośrednictwem interfejsu USB

Aby podłączyć drukarkę do komputera za pośrednictwem interfejsu USB, należy przeprowadzić poniższe działania.

Podłączenie kabla USB

1 Przygotuj kabel USB (1).

Kabel USB nie jest dostarczany razem z drukarką. Przygotuj kabel USB 2.0 osobno.



Informacja

- Do połączenia w standardzie USB 2.0 Hi-Speed należy używać kabla USB 2.0 Hi-Speed.

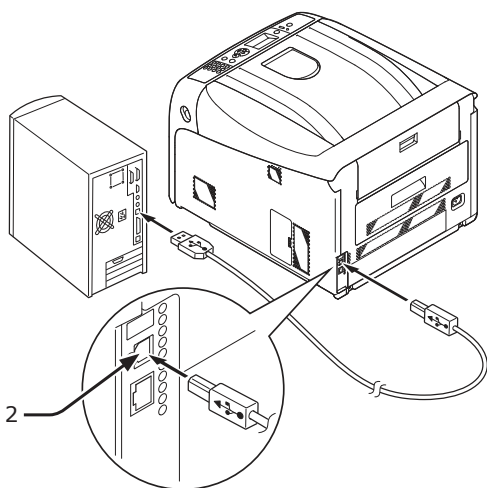
2 Wyłącz drukarkę i komputer.

Odwołanie

- „Wyłączanie zasilania” str. 22

3 Włóż jedną wtyczkę kabla USB do gniazda USB (2) na tylnej ścianie drukarki.

4 Włóż drugą wtyczkę kabla USB do gniazda USB w komputerze.



! Uwaga

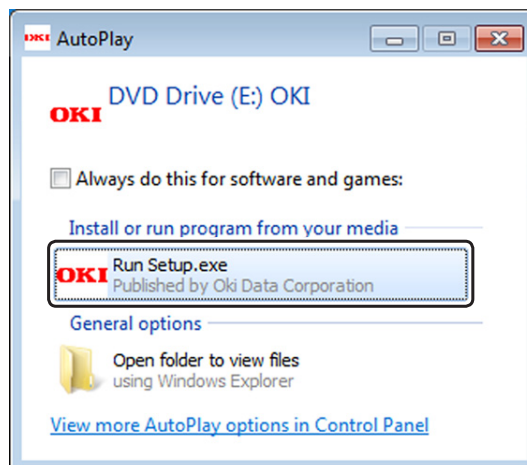
- Nie należy podłączać kabla USB do gniazda interfejsu sieciowego. Może to spowodować awarię urządzenia.

Instalowanie sterownika drukarki (w systemie Windows)

! Uwaga

- Aby przeprowadzić tę procedurę, należy zalogować się jako administrator.

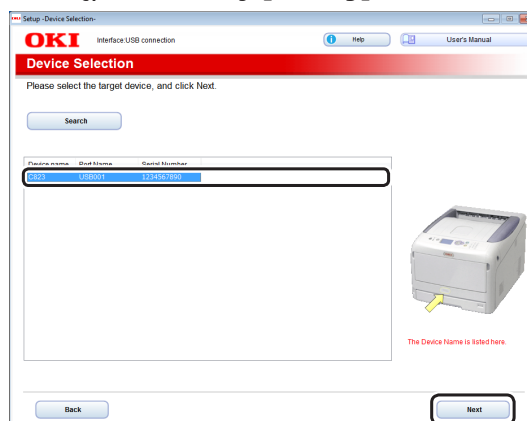
- Włóż dołączony „Dysk DVD-ROM z oprogramowaniem” do napędu komputera.
- Kiedy uruchomi się [Autoodtworzenie], kliknij [Uruchom Setup.exe].



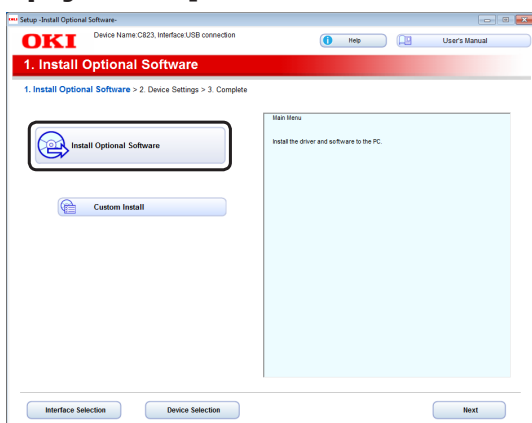
Informacja

- W przypadku wyświetlenia okna dialogowego [Kontrola konta użytkownika] kliknij [Tak].

- Z rozwijanej listy wybierz wartość język.
- Przeczytaj umowę licencyjną i kliknij przycisk [Akceptuj].
- Przeczytaj [Porady dotyczące środowiska], a następnie kliknij [Dalej].
- Wybierz [USB] zgodnie z metodą połączenia urządzenia z komputerem, a następnie kliknij [Dalej].
- Wybierz nazwę modelu urządzenia, a następnie kliknij [Dalej].



8 Kliknij [Zainstaluj oprogramowanie opcjonalne].



Rozpoczyna się instalacja.

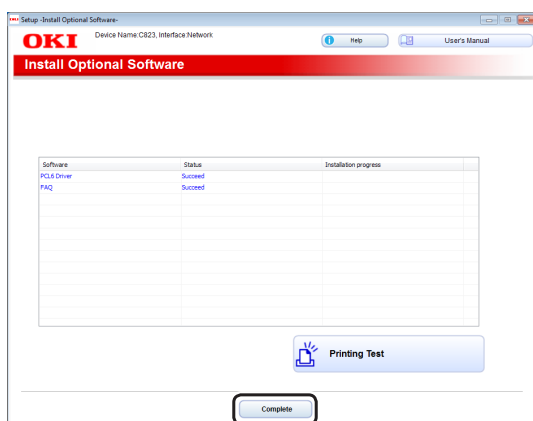
Informacja

- Zainstalowano następujące oprogramowanie.
 - Sterownik drukarki PCL6 (Włącznie z narzędziem do drukowania próbek barw)
 - FAQ
- Zainstaluj inne oprogramowanie z menu Instalacja niestandardowa.

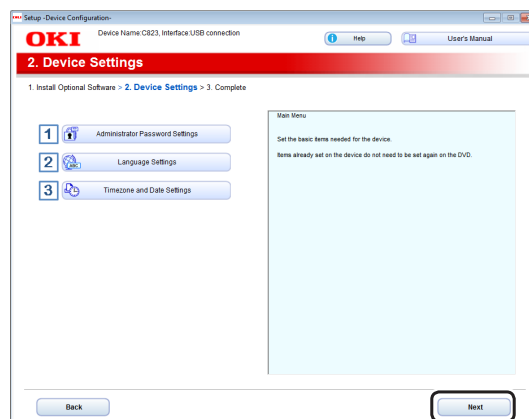
9 Sprawdź, czy oprogramowanie zostało zainstalowane i kliknij [Test drukowania].

Wybierz drukarkę, która wydrukuje stronę testową, a następnie kliknij [Drukuj test]. Upewnij się, że strona testowa została wydrukowana prawidłowo, a następnie kliknij [OK].

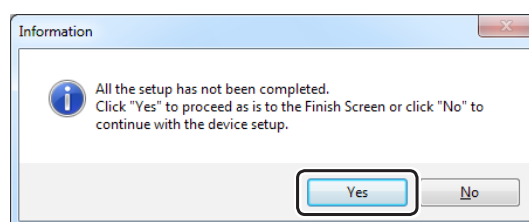
10 Kliknij [Zakończono].



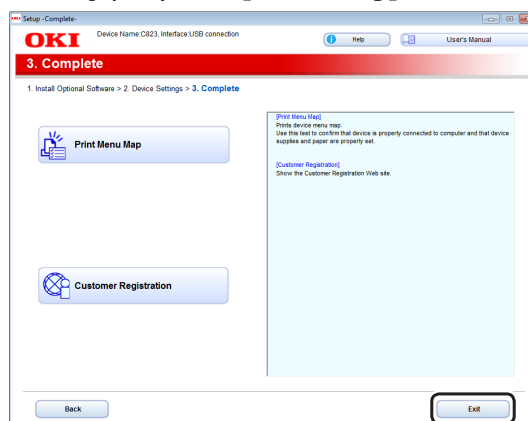
11 Kliknij przycisk [Dalej].



Jeśli wyświetlone zostanie następujące okno dialogowe, kliknij [Tak].



12 Kliknij przycisk [Zamknij].



Instalowanie sterownika drukarki (w systemie Mac OS X)

! Uwaga

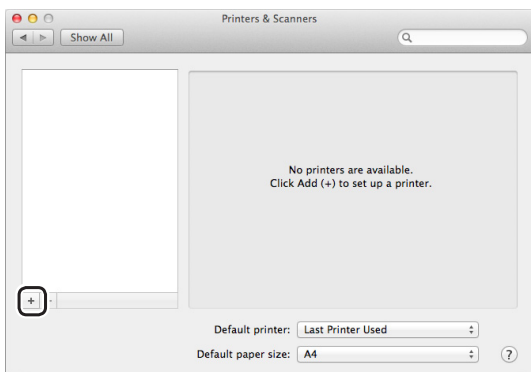
- Przed rozpoczęciem tej procedury należy wyłączyć oprogramowanie antywirusowe.

■ Zainstaluj sterownik PS w systemie Mac OS X. (Poza C813/C823)

Kiedy instalacja się zakończy wydrukuj stronę testową w kroku 14.

- 1 Sprawdź, czy urządzenie i komputer zostały połączone, a urządzenie jest włączone.
- 2 Włóż do napędu komputera „Dysk DVD-ROM z oprogramowaniem”.

- 3 Dwukrotnie kliknij znajdującą się na pulpicie ikonę [**OKI**].
- 4 [**Sterowniki**] > [**PS**] > Dwukrotnie kliknij [**Instalator OSX**].
- 5 Wprowadź hasło administratora, a następnie kliknij przycisk [**OK**].
Aby zakończyć instalację, postępuj zgodnie z instrukcjami wyświetlanymi na ekranie.
- 6 Z menu Apple wybierz [**Konfiguracja środowiska systemu**].
- 7 Kliknij przycisk [**Drukarki i skanery**].
- 8 Gdy wyświetlone zostanie menu, kliknij [**+**] wybierz opcję [**Dodaj drukarkę lub skaner**].

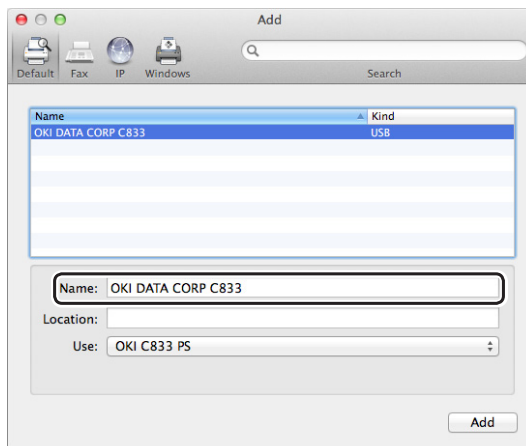


- 9 Kliknij [**Domyślne**].
- 10 Wybierz urządzenie, na którym [**Typ**] to [**USB**], a następnie wybierz [**OKI C833 PS**] z [**Użyj**].

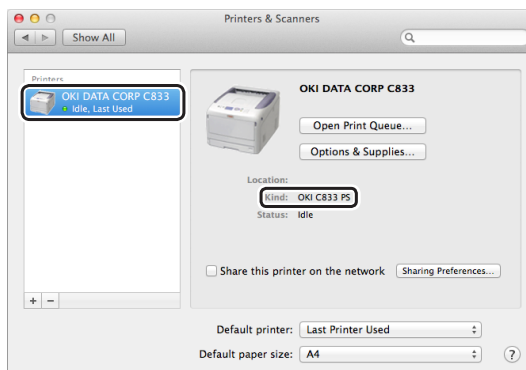
Połączenie	Nazwa drukarki	Typ
Sieć	OKI-C833 (Ostatnie sześć cyfr adresu MAC)	Bonjour
USB	OKI DATA CORP C833	USB

Informacja

- Aby zmienić nazwę, wprowadź nową nazwę w polu [**Nazwa:**].



- 11 Kliknij [**Dodaj**].
- 12 Jeśli wyświetlony zostanie ekran konfiguracji opcji dostępnych do zainstalowania, kliknij [**OK**].
- 13 Sprawdź, czy urządzenie zostało dodane w menu [**Drukarki**], a informacja [**OKI C833 PS**] jest wyświetlana w polu [**Typ**].



! Uwaga

- Jeśli urządzenie [**OKI C833 PS**] nie jest poprawnie wyświetlane w [**Typ**], kliknij [**-**], usuń urządzenie z [**Drukarki**], a następnie powtórz kroki od 8 do 12.

- 14 Kliknij [**Otwórz kolejkę drukowania...**].
- 15 Wybierz [**Wydrukuj stronę testową**] z menu [**Drukarka**].

■ **Instalowanie sterownika drukarki Mac OS X PCL. (wyłącznie C813/C823)**

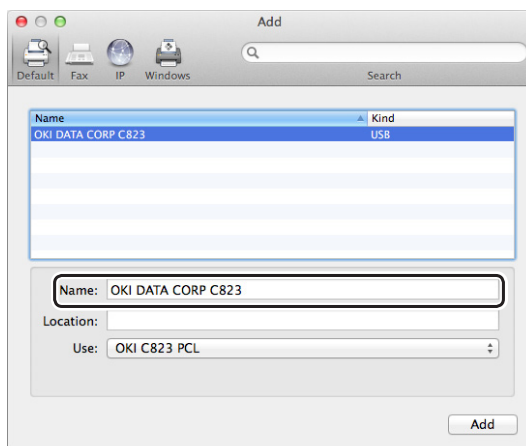
Kiedy instalacja się zakończy wydrukuj stronę testową w kroku 14.

- 1 Sprawdź, czy urządzenie i komputer zostały połączone, a urządzenie jest włączone.
- 2 Włóż do napędu komputera „Dysk DVD-ROM z oprogramowaniem”.
- 3 Dwukrotnie kliknij znajdującą się na pulpicie ikonę [OKI].
- 4 [Sterowniki] > [PCL] > [C823] > Dwukrotnie kliknij [Instalator OSX].
- 5 Wprowadź hasło administratora, a następnie kliknij przycisk [OK].
Aby zakończyć instalację, postępuj zgodnie z instrukcjami wyświetlanymi na ekranie.
- 6 Z menu Apple wybierz [Konfiguracja środowiska systemu].
- 7 Kliknij przycisk [Drukarki i skanery].
- 8 Gdy wyświetlone zostanie menu, kliknij [+] wybierz opcję [Dodaj drukarkę lub skaner].
- 9 Kliknij [Domyślne].
- 10 Wybierz urządzenie, na którym [Typ] to [USB], a następnie wybierz [OKI C823 PCL] z [Użyj].

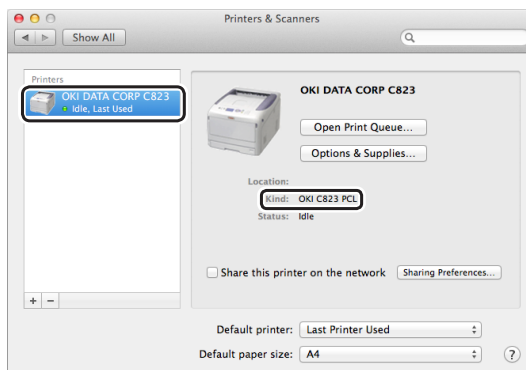
Rodzaje nazw	Wyświetlane w Połączeniu	Listy metod
Sieć	OKI-C823 (Ostatnie sześć cyfr adresu MAC)	Bonjour
USB	OKI DATA CORP C823	USB

Informacja

- Aby zmienić nazwę, wprowadź nową nazwę w polu [Nazwa:].



- 11 Kliknij [Dodaj].
- 12 Jeśli wyświetlony zostanie ekran konfiguracji opcji dostępnych do zainstalowania, kliknij [OK].
- 13 Sprawdź, czy urządzenie zostało dodane w menu [Drukarki], a informacja [OKI C823 PCL] jest wyświetlana w polu [Typ].



! Uwaga

- Jeśli urządzenie [OKI C823 PCL] nie jest poprawnie wyświetlane w [Typ], kliknij [-], usuń urządzenie z [Drukarki], a następnie powtórz kroki od 8 do 12.

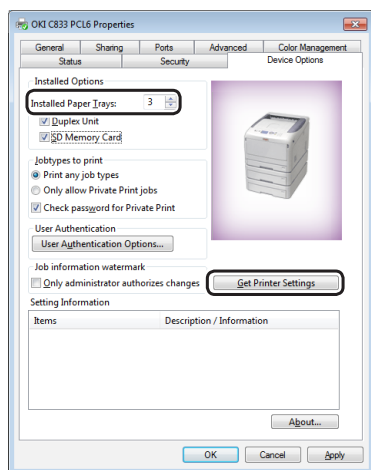
- 14 Kliknij [Otwórz kolejkę drukowania...].
- 15 Wybierz [Wydrukuj stronę testową] z menu [Drukarka].

Dodawania elementów opcjonalnych

Jeśli zostały zainstalowane takie opcje, jak dodatkowy podajnik i/lub zestaw karty SD, wykonaj poniższe czynności w celu zmiany ustawień sterownika.

■ Sterownik PCL w systemie Windows

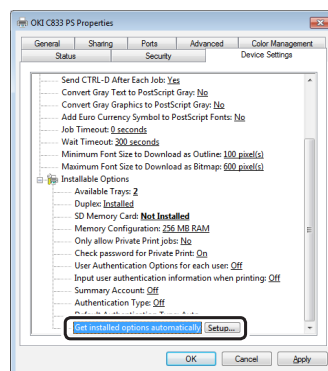
- 1 Kliknij przycisk **[Start]** > **[Urządza i drukarki]**.
- 2 Kliknij prawym przyciskiem myszy ikonę **[OKI C833]** i wybierz polecenie **[Właściwości drukarki]**. (W przypadku zainstalowania wielu sterowników drukarki wybierz polecenia **[Właściwości drukarki]** > **[OKI C833 PCL6]**.)
- 3 Wybierz kartę **[Opcje urządzenia (Device Options)]**.
- 4 W przypadku używania połączenia sieciowego wybierz **[Załaduj ustawienia drukarki (Get Printer Settings)]**.
W przypadku używania połączenia USB w polu **[Zainstalowane podajniki papieru: (Installed Paper Trays)]** wprowadź łączną liczbę podajników z wyłączeniem podajnika uniwersalnego. Na przykład w przypadku zainstalowanych trzech dodatkowych podajników wprowadź liczbę „4”, ponieważ dostępne są podajniki 1., 2., 3. i 4.



- 5 Kliknij przycisk **[OK (OK)]**.

■ Sterownik PS w systemie Windows

- 1 Kliknij przycisk **[Start]** > **[Urządza i drukarki]**.
- 2 Kliknij prawym przyciskiem myszy ikonę **[OKI C833]** i wybierz polecenie **[Właściwości drukarki]**. (W przypadku zainstalowania wielu sterowników drukarki wybierz polecenia **[Właściwości drukarki]** > **[OKI C833 PS]**.)
- 3 Wybierz kartę **[Device Settings (Device Settings)]**.
- 4 W przypadku używania połączenia sieciowego w sekcji **[Opcje do zainstalowania (Installable Options)]** wybierz polecenie **[Automatycznie pobierz zainstalowane opcje (Get installed options automatically)]**, a następnie kliknij przycisk **[Rozmiar niestandardowy (Setup)]**. W przypadku używania połączenia USB w części **[Opcje do zainstalowania]** w polu **[Dostępne podajniki]** wybierz odpowiednią liczbę podajników.

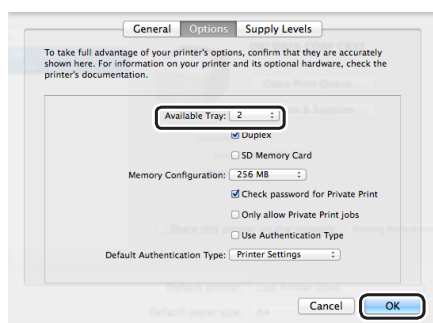


- 5 Kliknij przycisk **[OK (OK)]**.

■ Sterownik w systemie Mac OS X

- 1 Z menu Apple wybierz opcję **[Preferencje systemowe]**.
- 2 Kliknij przycisk **[Drukarki i skanery (Printers & Scanners)]**.
- 3 Zaznacz nazwę drukarki i kliknij przycisk **[Opcje i materiały (Options & Supplies)]**.
- 4 Wybierz kartę **[Opcje]**.

- 5 W polu [**Zainstalowane podajniki papieru:** (Available Tray)] wybierz liczbę dostępnych podajników i kliknij przycisk [**OK** (OK)].



2. Drukowanie podstawowe

W tej części opisano sposób drukowania dokumentów z komputera.

● Obsługiwany papier

Obsługiwane typy papieru

W przypadku drukowania w wysokiej jakości należy pamiętać o korzystaniu z papieru, który spełnia stosowne wymagania dotyczące jakości materiału, gramatury i wykończenia powierzchni. Należy używać cyfrowego papieru fotograficznego.

W przypadku nieużywania zalecanego papieru przed drukowaniem należy odpowiednio sprawdzić jakość druku i przechodzenie papieru przez urządzenie, aby upewnić się, że właściwy proces drukowania przebiegnie bezproblemowo. Drukarka obsługuje poniższe typy papieru.

Rodzaj papieru	Format papieru w mm (cale)		Gramatura papieru
Zwykły papier	A3	297 x 420	64 do 256 g/m ² Druk dwustronny: 64 do 220 g/m ² ! Uwaga • W przypadku ustawienia formatu papieru na A6 lub A5 lub używania papieru węższego niż 148 mm (szerokość formatu A5) drukowanie będzie wolniejsze.
	A4	210 x 297	
	A5	148 x 210	
	A6	105 x 148	
	B4	257 x 364	
	B5	182 x 257	
	B6	128 x 182	
	B6 połowa	64 x 182	
	Tabloid	(11 x 17)	
	Letter	215,9 x 279,4 (8,5 x 11)	
	Legal 13"	215,9 x 330,2 (8,5 x 13)	
	Legal 13.5"	215,9 x 342,9 (8,5 x 13,5)	
	Legal 14"	215,9 x 355,6 (8,5 x 14)	
	Executive	184,2 x 266,7 (7,25 x 10,5)	
	Statement	(5,5 x 8,5)	
	8.5"SQ	(8.5 x 8.5)	
	Folio	210 x 330,2	
	8K (260 x 368 mm)	260 x 368	
	8K (270 x 390 mm)	270 x 390	
	8K (273 x 394 mm)	273 x 394	
	16K (184 x 260 mm)	184 x 260	
	16K (195 x 270 mm)	195 x 270	
	16K (197 x 273 mm)	197 x 273	
	Rozmiar niestandardowy	Szerokość: 64 - 297 Długość: 90 - 1321	

Rodzaj papieru	Format papieru w mm (cale)		Gramatura papieru
Koperta	Nagagata #3	120 x 235	Koperty powinny być wykonane z papieru 24 lb, a ich klapki powinny być złożone.
	Nagagata #4	90 x 205	
	Nagagata #40	90 x 225	
	Youkei #0	120 x 235	
	Youkei #4	105 x 235	
	Kakugata #2	240 x 332	
	Kakugata #3	216 x 277	
	C4	229 x 324	
	C5	162 x 229	
	DL	110 x 220	
	Com-10	104.8 x 241.3	
Karta indeksowa	Karta indeksowa	76,2 x 127 (3 x 5)	
Foto	Zdjęcie (10 x 15 mm)	(10 x 15)	
	Zdjęcie (13 x 18 mm)	(13 x 18)	
Hagaki	Hagaki	100 x 148	
Oufuku Hagaki	Oufuku Hagaki	148 x 200	

Należy używać papieru spełniającego poniższe warunki*1:

- Papier, który spełnia wymogi dotyczące papieru zwykłego.
- Tusz używany do częściowego drukowania jest odporny na wysoką temperaturę (230°C).

! Uwaga

- W czasie określania obszaru drukowania należy pamiętać o następujących różnicach w pozycji druku:
Pozycja rozpoczęcia druku: ± 2 mm, Przekrzywienie się papieru: ± 1 mm/100 mm, Rozciąganie obrazu: ± 1 mm/100 mm (jeśli ciężar ryzy papieru wynosi 70 kg)
- Ta drukarka nie drukuje na tuszu.

Należy używać papieru spełniającego poniższe warunki*2:

- Barwnik lub tusz użyty do zabarwienia papieru musi być odporny na wysoką temperaturę (230°C).
- Papier o cechach papieru lekkiego, używany w elektronicznych drukarkach fotograficznych.

Zalecenia dotyczące papieru

Drukarka obsługuje różne materiały drukarskie, w tym papiery o różnych gramaturach i rozmiarach.

Ten rozdział zawiera ogólne porady dotyczące wyboru materiałów i informacje dotyczące korzystania z materiałów każdego typu.

Najlepsze wyniki można uzyskać przy zastosowaniu papieru o gramaturze 75–90 g/m² przeznaczonego do kopiarek i drukarek laserowych.

Papier z reliefem oraz papier o strukturze chropowatej jest niezalecany.

Formularze wstępnie zadrukowane mogą być stosowane w drukarce, ale tylko pod warunkiem, że farba zastosowana do ich produkcji jest odporna na wysoką temperaturę, jaka występuje w zespole utrwalającym drukarki.

OSTRZEŻENIE

- Koperty powinny być niezwinięte, niepomarszczone i niezdeformowane w inny sposób. Powinny być prostokątne i mieć skrzydełko, a znajdujący się na nich klej powinien być odporny na działanie wysokiej temperatury i nie wchodzić w reakcje z gorącymi wałkami zespołu utrwalającego drukarki. Nie wolno stosować kopert z okienkiem.
- Etykiety także powinny być przeznaczone do drukowania w drukarkach laserowych lub kopiarkach. W etykietach tego typu podłoże powinno być całkowicie zakryte. Etykiety innego typu mogą w trakcie drukowania odklejać się od materiału podłoża i spowodować uszkodzenie drukarki.

Przechowywanie papieru

Papier należy przechowywać w poniższych warunkach, co pozwala zachować jego jakość.

- Wewnątrz szafki lub w innym suchym i ciemnym miejscu
- Na płaskiej powierzchni
- Temperatura: 20°C
- Wilgotność: 50% RH (wilgotność względna)

Papieru nie należy przechowywać w poniższych miejscach.

- Bezpośrednio na podłodze
- W miejscu wystawionym na bezpośrednie działanie słońca
- W pobliżu wnętrza ściany zewnętrznej
- Na nierównej powierzchni
- W miejscu, w którym mogą być generowane ładunki elektrostatyczne
- W miejscach o wysokiej temperaturze lub gwałtownych wahaniami temperatury
- W pobliżu koparki, klimatyzatora, grzejnika lub przewodów

! Uwaga

- Papieru nie należy wyjmować z opakowania do chwili jego użycia.
- Papieru nie należy zostawiać wypakowanego przez dłuższy czas. Takie działanie może obniżyć jakość druku.
- W zależności od stosowanego nośnika, warunków użycia i warunków przechowywania, jakość papieru może lub obniżeniu lub papier może się zwiijać.

Papier ładowany do podajnika

Drukarka jest wyposażona w dwa wbudowane podajniki (podajnik 1. oraz podajnik uniwersalny) oraz dodatkowy zestaw podajników (podajniki 2./3./4.). Poniżej podano typy obsługiwanego papieru i pojemności dla poszczególnych podajników.

! Uwaga

- Drukowanie dwustronne jest niemożliwe w przypadku typów papieru oznaczonych gwiazdką (*).

Podajnik	Obsługiwany format papieru	Pojemność podajnika	Gramatura papieru
Podajnik 1.	<ul style="list-style-type: none"> • A3 • A4 • A5 • A6 • B4 • B5 • B6 • Tabloid • Letter • Legal 13" • Legal 13.5" • Legal 14" • Executive • Statement* • 8.5"SQ • Folio • 8K (260 x 368 mm) • 8K (270 x 390 mm) • 8K (273 x 394 mm) • 16K (184 x 260 mm) • 16K (195 x 270 mm) • 16K (197 x 273 mm) • Rozmiar niestandardowy 	300 arkuszy (przy gramaturze 80 g/m ²)	<ul style="list-style-type: none"> • Lekki (64 do 82 g/m²) • Średnio lekki (83 do 90 g/m²) • Średni (91 do 105 g/m²) • Ciężki (106 do 128 g/m²) • Bardzo ciężki 1 (129 do 188 g/m²) • Bardzo ciężki 2 (189 do 220 g/m²)
Podajnik 2./3./4. (opcjonalne)	<ul style="list-style-type: none"> • A3 • A4 • A5 • B4 • B5 • Tabloid • Letter • Legal 13" • Legal 13.5" • Legal 14" • Executive • 8.5"SQ • Folio • 8K (260 x 368 mm) • 8K (270 x 390 mm) • 8K (273 x 394 mm) • 16K (184 x 260 mm) • 16K (195 x 270 mm) • 16K (197 x 273 mm) • Rozmiar niestandardowy 	530 arkuszy (przy gramaturze 80 g/m ²)	<ul style="list-style-type: none"> • Lekki (64 do 82 g/m²) • Średnio lekki (83 do 90 g/m²) • Średni (91 do 105 g/m²) • Ciężki (106 do 128 g/m²) • Bardzo ciężki 1 (129 do 188 g/m²) <p>! Uwaga</p> <ul style="list-style-type: none"> • Gramatura papieru ładowanego do dodatkowych podajników to 64 do 176 g/m². • Gramatura papieru Ultra Heavy1 wynosi od 129 do 188 g/m², ale dopuszczalna do drukowania gramatura to maks. 176 g/m².

Podajnik	Obsługiwany format papieru	Pojemność podajnika	Gramatura papieru
Podajnik uniwersalny	<ul style="list-style-type: none"> • A3 • A4 • A5 • A6* • B4 • B5 • B6 • B6 połowa* • Tabloid • Letter • Legal 13" • Legal 13.5" • Legal 14" • Executive • Statement* • 8.5"SQ • Folio • 8K (260 x 368 mm) • 8K (270 x 390 mm) • 8K (273 x 394 mm) • 16K (184 x 260 mm) • 16K (195 x 270 mm) • 16K (197 x 273 mm) • Karta indeksowa* • Zdjęcie (10 x 15 mm)* • Zdjęcie (13 x 18 mm)* • Rozmiar niestandardowy • Koperta Nagagata #3* • Koperta Nagagata #4* • Koperta Nagagata #40* • Koperta Yougata #0* • Koperta Yougata #4* • Koperta Kakugata #2* • Koperta Kakugata #3* • C4* • C5* • DL* • Com-10* • Poczтівka* • Podwójna pocztówka* 	<ul style="list-style-type: none"> • 100 arkuszy (przy gramaturze 80 g/m²) • 10 kopert 	<ul style="list-style-type: none"> • Lekki (64 do 82 g/m²) • Średnio lekki (83 do 90 g/m²) • Średni (91 do 105 g/m²) • Ciężki (106 do 128 g/m²) • Bardzo ciężki 1 (129 do 188 g/m²) • Bardzo ciężki 2 (189 do 220 g/m²) • Bardzo ciężki 3 (221 do 256 g/m²)

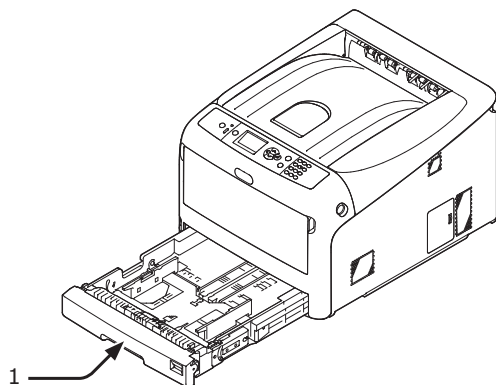
● Drukowanie z podajnika

Poniższa procedura opisuje sposób ładowania papieru do podajnika 1. lub podajnika 2./3./4. (opcjonalne).

Informacja

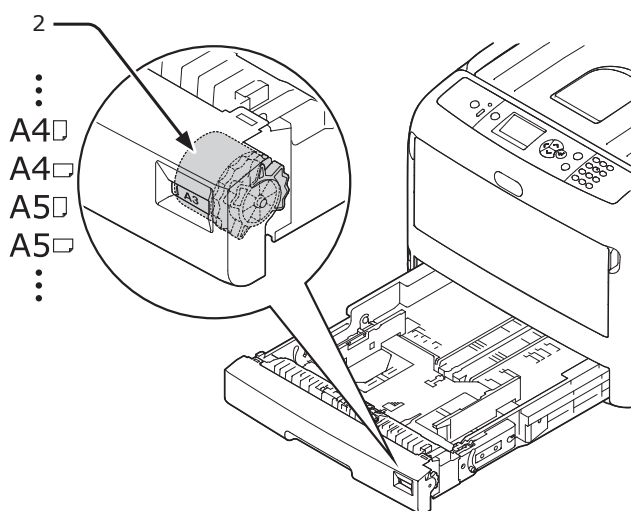
- Ta procedura opisuje sposób ładowania papieru do podajnika 1. Ta sama procedura dotyczy podajników 2./3./4.

1 Wyciągnij podajnik papieru (1).

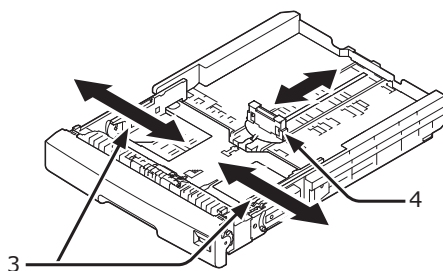


2 Ustaw wskaźnik wyboru formatu papieru (2) odpowiednio do formatu ładowanego papieru.

Ustaw wskaźnik w pozycji [A4 □], jeśli ładowany jest papier formatu A4 w orientacji poziomej.

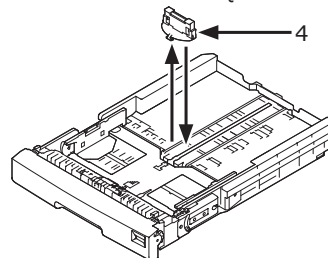


3 Przesuń prowadnice papieru (3) i ogranicznik papieru (4) odpowiednio do rozmiaru ładowanego papieru.

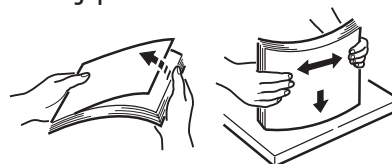


! Uwaga

- W przypadku ładowania papieru formatu A6 ogranicznik papieru (4) należy przesunąć do przodu i go zdjąć, a następnie zamontować na części metalowej.



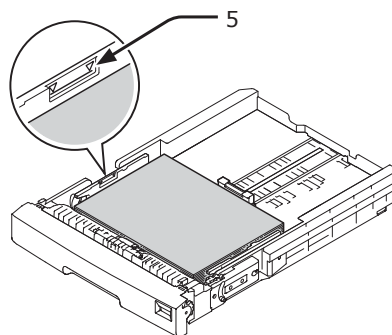
4 Lekko zegnij ryzę papieru w obu kierunkach, a następnie ją przewachluj. Wyrównaj krawędzie ryzy, układając ją na płaskiej powierzchni.



5 Załaduj papier, układając go stroną do zadrukowania skierowaną w dół, i dociśnij go z góry.

! Uwaga

- Nie należy ładować papieru powyżej znaku [▼] (5) na prowadnicy papieru.



6 Zabezpiecz załadowany papier prowadnicą.

7 Sprawdź, czy format załadowanego papieru odpowiada ustawieniu wskaźnika formatu papieru.

8 Włóż podajnik papieru do drukarki.

Informacja

- W przypadku ładowania papieru w formacie, dla którego brakuje odpowiednika na wskaźniku formatu papieru, wskaźnik ten należy ustawić w pozycji [Inne], a następnie wybrać format papieru na panelu operatora.

9 Otwórz plik, który chcesz wydrukować, i go wydrukuj.

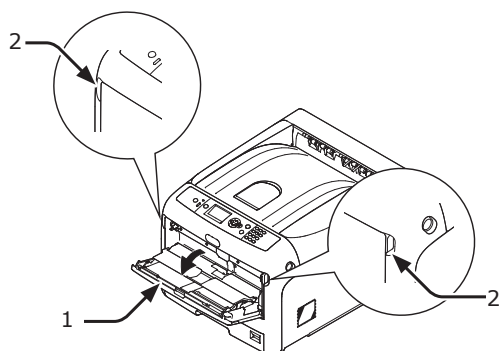
● Drukowanie z podajnika uniwersalnego

Ta procedura opisuje sposób ładowania papieru do podajnika uniwersalnego.

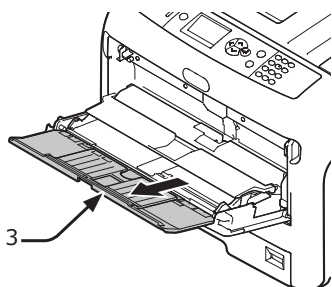
! Uwaga

- Nie należy jednocześnie ładować papieru w różnych rozmiarach, różnego typu ani o różnej gramaturze.
- Dodając papier, należy wyjąć papier z podajnika uniwersalnego, wyrównać krawędzie obu stosów papieru i załadować oba stosy razem.
- Do podajnika uniwersalnego nie należy wkładać nic poza papierem do drukowania.

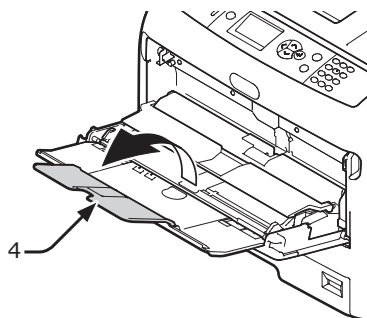
- 1** Otwórz podajnik uniwersalny (1) do przodu, wsuwając palce w zagłębienia z przodu urządzenia (2).



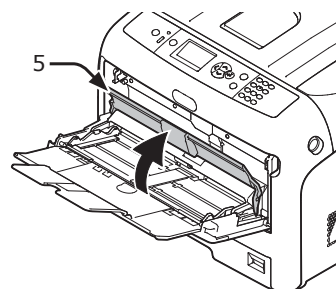
- 2** Wyciągnij podpórkę papieru (3), chwytając jej środkową część.



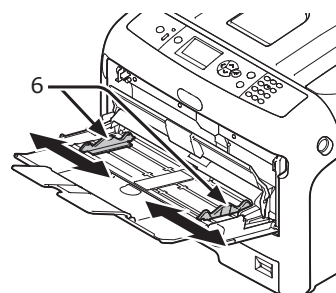
- 3** Rozłóż dodatkową podpórkę (4).



- 4** Otwórz pokrywę papieru (5).



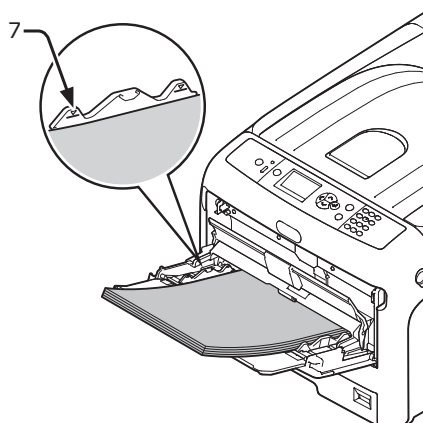
- 5** Dopasuj prowadnicę ręcznie ładowanego papieru (6) do szerokości ładowanego papieru.



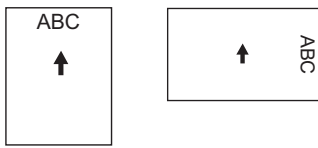
- 6** Włóż papier stroną do zadrukowania skierowaną do góry.

! Uwaga

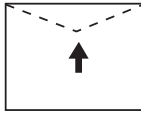
- Nie należy ładować papieru powyżej znaku ssssss (7) na prowadnicy papieru.



Ładowanie papieru pionowo lub poziomo



Com-10, DL, C5



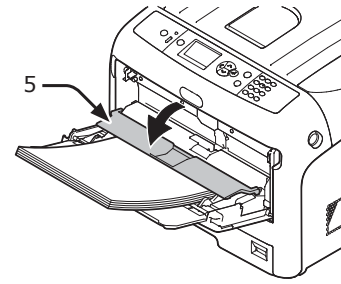
C4

**Informacja**

- Ładując koperty do podajnika uniwersalnego, wkładaj je stroną do zadrukowania do góry w orientacji opisanej poniżej.
 - Koperty Com-10, DL i C5 należy ładować ze złożoną kłapką ustawioną do góry względem kierunku wkładania koperty.
 - Kopertę C4 należy ładować ze złożoną kłapką ułożoną po prawej stronie względem kierunku wkładania koperty.

! Uwaga

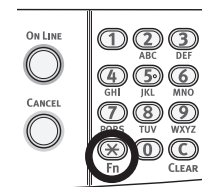
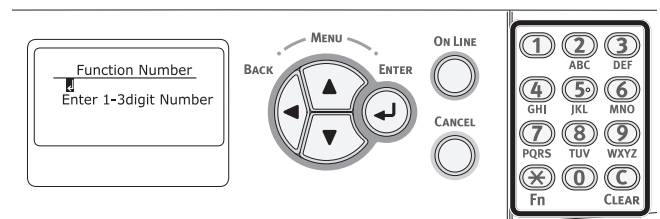
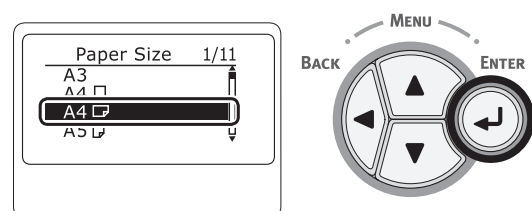
- Papier może być pomarszczony lub zawinięty po drukowaniu.
- Należy używać papieru przechowywanego w odpowiedniej temperaturze i wilgotności. Nie należy używać papieru zawiniętego lub pofalowanego z powodu wilgotności.
- Nie należy drukować na tylnej stronie kartki papieru zadrukowanej w innej drukarce.
- Zwijanie się pocztówek i kopert może powodować problemy z wchłanianiem tuszu. Należy używać papieru, który nie jest pozwijany. Należy skorygować zwijanie się papieru w zakresie 2 mm.
- Drukowanie koperty z zagiętą kłapką przyklepną powoduje problem z wchłanianiem tuszu.

7 Otwórz pokrywę papieru (5).

Jeśli do podajnika uniwersalnego zawsze ładowany jest papier tego samego typu, papier ten należy zarejestrować na panelu operatora. Jeśli dany papier jest wykorzystywany jednorazowo, należy przejść do kroku 18.

! Uwaga

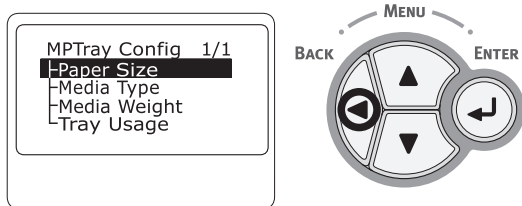
- Jeśli drukarka znajduje się w trybie oszczędzania energii, naciśnij przycisk **<POWER SAVE (OSZCZĘDZANIE ENERGII)>**, aby przywrócić ją do pracy.
- Upewnij się, że na panelu operatora wyświetlony zostanie komunikat „**Gotowa do druku**”. Jeśli komunikat nie jest wyświetlany, należy nacisnąć przycisk **<ON LINE>**.

8 Naciśnij przycisk **<Fn>**.**9** Wprowadź „90” i naciśnij przycisk **<ENTER (ZATWIERDŹ)>**.**10** Po wyświetleniu ekranu [**Format papieru** (Paper Size)] wybierz format ładowanego papieru i naciśnij przycisk **<ENTER (ZATWIERDŹ)>**.

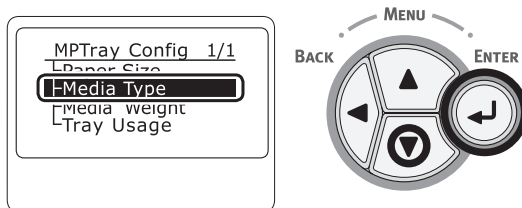
Odwolanie

- Jeśli na ekranie [**Format papieru**] zostanie wybrana wartość [**Niestandardowy**], należy zarejestrować niestandardowy format papieru. Sposób rejestracji niestandardowego formatu papieru przedstawiony został w części „Drukowanie w niestandardowym formacie” str. 60.

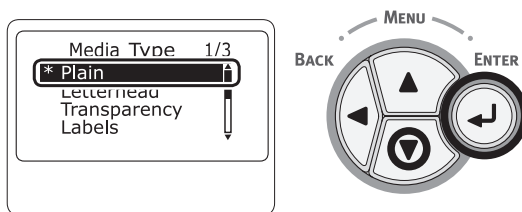
11 Naciskaj przycisk <**BACK** (WSTECZ)>, aż wyświetlony zostanie ekran [**Pod.uniw.-konf.** (MPTray Config)].



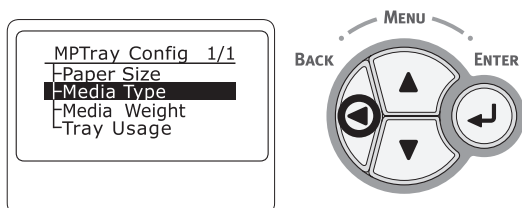
12 Naciśnij przycisk przewijania ▼, aby wybrać pozycję [**Typ nośnika** (Media Type)], a następnie naciśnij przycisk <**ENTER** (ZATWIERDŹ)>.



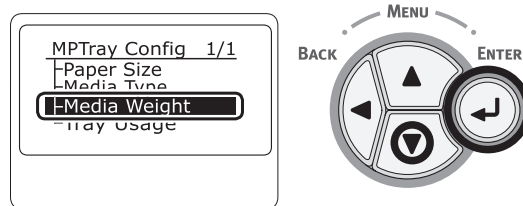
13 Naciśnij przycisk przewijania ▼, aby wybrać typ ładowanego papieru, a następnie naciśnij przycisk <**ENTER** (ZATWIERDŹ)>.



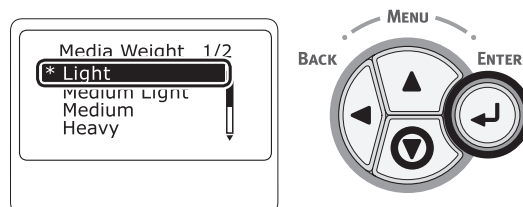
14 Naciskaj przycisk <**BACK** (WSTECZ)>, aż wyświetlony zostanie ekran [**Pod.uniw.-konf.** (MPTray Config)].



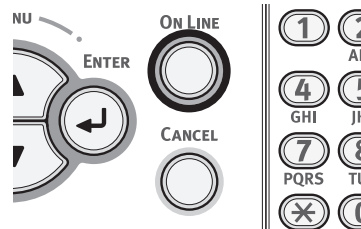
15 Naciśnij przycisk przewijania ▼, aby wybrać pozycję [**Gramatura nośnika** (Media Weight)], a następnie naciśnij przycisk <**ENTER** (ZATWIERDŹ)>.



16 Naciśnij przycisk przewijania ▼, aby wybrać gramaturę ładowanego papieru, a następnie naciśnij przycisk <**ENTER** (ZATWIERDŹ)>.



17 Naciśnij przycisk <**ON LINE**>, aby wyjść z trybu menu.



18 Otwórz plik, który chcesz wydrukować, i go wydrukuj, postępując według poniższej procedury.

Sterownik PCL w systemie Windows

- 1 Z menu [**Plik**] wybierz pozycję [**Drukuj**].
- 2 Kliknij przycisk [**Preferencje**].
- 3 Na karcie [**Rozmiar niestandardowy**] wybierz z listy [**Size**] format papieru.
- 4 Z listy [**Źródło papieru:**] wybierz pozycję [**Podajnik uniwersalny**].
- 5 Rozpocznij drukowanie.

Sterownik PS w systemie Windows

- 1 Z menu [**Plik**] wybierz pozycję [**Drukuj**].
- 2 Kliknij przycisk [**Preferencje**].
- 3 Wybierz kartę [**Papier/Jakość**].
- 4 Z listy [**Źródło papieru**] wybierz pozycję [**Podajnik uniwersalny**].
- 5 Kliknij przycisk [**Zaawansowane**].
- 6 Kliknij przycisk [**Format papieru**] i z rozwijanej listy wybierz format papieru.
- 7 Kliknij przycisk [**OK**].
- 8 Rozpocznij drukowanie.

Sterownik PS w systemie Mac OS X

- 1 Z menu [**Plik**] wybierz pozycję [**Drukuj**].
- 2 Z listy [**Wymiary papieru**].
- 3 Z menu panelu wybierz pozycję [**Podajnik papieru**].
- 4 Wybierz pozycję [**Wszystko**], a następnie [**Podajnik uniwersalny**].
- 5 Rozpocznij drukowanie.

Informacja

- Jeżeli szczegóły ustawień nie są wyświetlane w oknie dialogowym, kliknij [**Pokaż szczegóły**] na dole okna dialogowego.

Sterownik PCL w systemie Mac OS X

- 1 Z menu [**Plik**] wybierz pozycję [**Drukuj**].
- 2 Z listy [**Wymiary papieru**].
- 3 Z menu panelu wybierz pozycję [**Rozmiar niestandardowy**].
- 4 Z listy [**Źródło papieru**] wybierz pozycję [**Podajnik uniwersalny**].
- 5 Rozpocznij drukowanie.

Informacja

- Jeżeli szczegóły ustawień nie są wyświetlane w oknie dialogowym, kliknij [**Pokaż szczegóły**] na dole okna dialogowego.

• Drukowanie w niestandardowym formacie

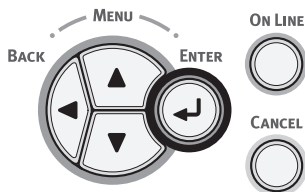
Aby załadować papier w niestandardowym formacie, przed rozpoczęciem drukowania należy zarejestrować jego szerokość i długość. Zakres formatów, które można ustawić, różni się w zależności od podajnika papieru.

Podajnik	Dostępny zakres formatów
Podajnik 1.	Szerokość: 105 do 297 mm (4,1 do 11,7 cala) Długość: 148, 182 do 431 mm (5,8, 7,2 do 17,0 cali)
Podajnik 2./3./4. (opcjonalne)	Szerokość: 148 do 297 mm (5,8 do 11,7 cala) Długość: 182 do 431 mm (7,2 do 17 cali)
Podajnik uniwersalny	Szerokość: 64 do 297 mm (2,5 do 11,7 cala) Długość: 90 do 1321 mm (3,5 do 52 cali)

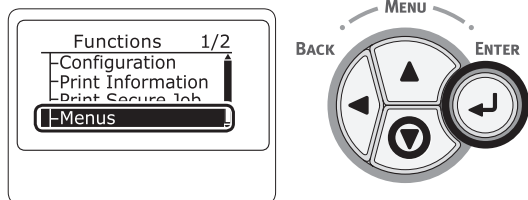
! Uwaga

- Pozycja [**Niestandardowy**] jest wyświetlana tylko wtedy, gdy w opcji [**Format papieru**] zostanie ustawiona wartość [**Niestandardowy**].
- Zakres dostępny podczas drukowania dwustronnego jest taki sam, jak dla podajnika 2./3./4.

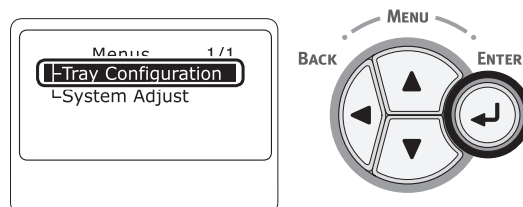
1. Przyciśnij przycisk przewijania ▼ lub ▲ on na panelu operatora..



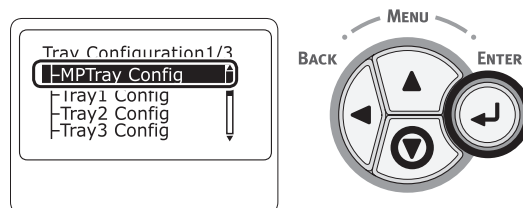
2. Naciśnij kilka razy przycisk przewijania ▼, aby wybrać pozycję [**Menu (Menus)**], a następnie naciśnij przycisk <ENTER (ZATWIERDŹ)>.



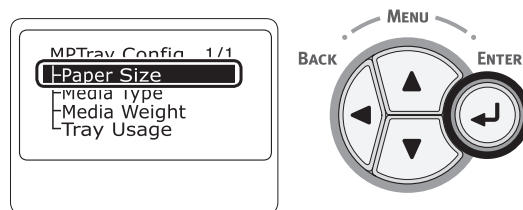
3. Sprawdź, czy wybrana została opcja [**Konfig. podajników (Tray Configuration)**], i naciśnij przycisk <ENTER (ZATWIERDŹ)>.



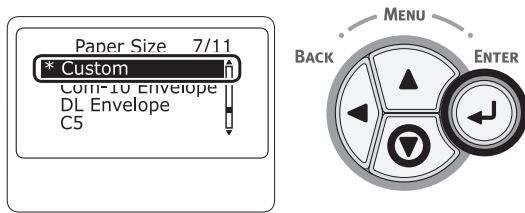
4. Naciśnij kilka razy przycisk przewijania ▼, aby wybrać pozycję [**Konfiguracja podajnika (Tray Config)**] dla podajnika, do którego załadowany został papier, a następnie naciśnij przycisk <ENTER (ZATWIERDŹ)>.



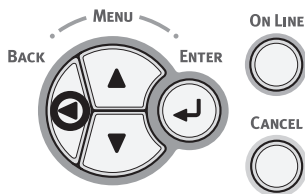
5. Sprawdź, czy wybrana została opcja [**Format papieru (Paper Size)**], i naciśnij przycisk <ENTER (ZATWIERDŹ)>.



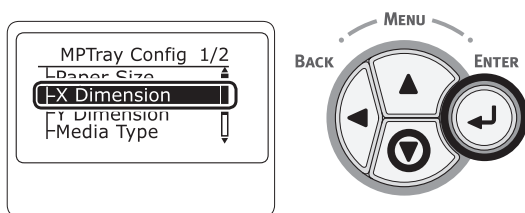
- 6 Naciśnij kilka razy przycisk przewijania ▼, aby wybrać pozycję [**Niestandardowy** (Custom)], a następnie naciśnij przycisk <**ENTER** (ZATWIERDŹ)>.



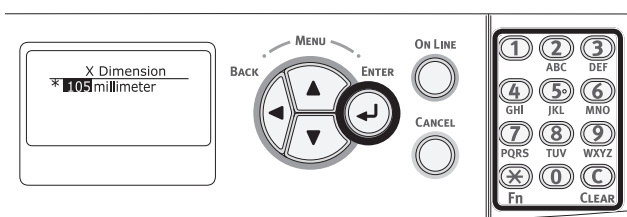
- 7 Naciśnij przycisk <**BACK** (WSTECZ)>.



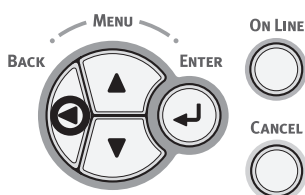
- 8 Naciśnij przycisk przewijania ▼, aby wybrać pozycję [**Wymiar X** (X Dimension)], a następnie naciśnij przycisk <**ENTER** (ZATWIERDŹ)>.



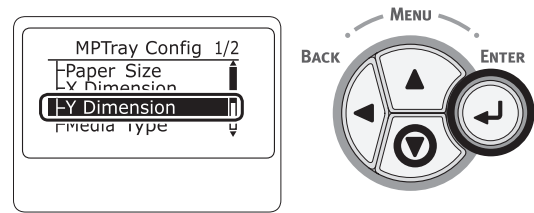
- 9 Za pomocą klawiatury numerycznej wprowadź szerokość papieru i naciśnij przycisk <**ENTER** (ZATWIERDŹ)>.



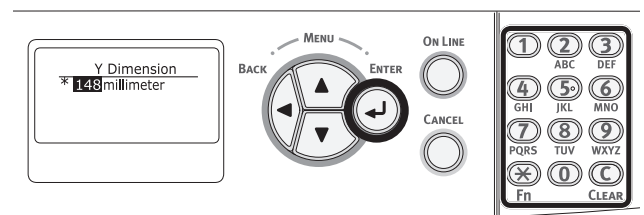
- 10 Naciśnij przycisk <**BACK** (WSTECZ)>.



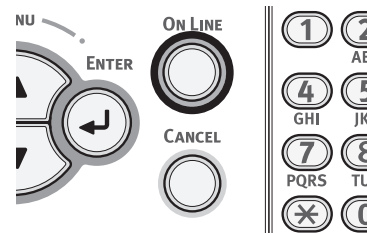
- 11 Naciśnij przycisk przewijania ▼, aby wybrać pozycję [**Wymiar Y** (Y Dimension)], a następnie naciśnij przycisk <**ENTER** (ZATWIERDŹ)>.



- 12 Za pomocą klawiatury numerycznej wprowadź długość papieru i naciśnij przycisk <**ENTER** (ZATWIERDŹ)>.



- 13 Naciśnij przycisk <**ON LINE**>, aby wyjść z trybu menu.



- 14 Format niestandardowy można określić, wykonując poniższe działania.

Sterownik PCL w systemie Windows

- 1 Kliknij przycisk [**Start**] i wybierz opcję [**Urządza i drukarki**].
- 2 Kliknij prawym przyciskiem myszy ikonę *swojej drukarki* i w opcji [**Preferencje drukowania**] wybierz typ sterownika do skonfigurowania.
- 3 Na karcie [**Rozmiar niestandardowy**] kliknij przycisk [**Opcje podawania papieru**].
- 4 Kliknij przycisk [**Rozmiar niestandardowy**].
- 5 Wprowadź nazwę i wymiary.

- a W polu [**Nazwa**] wprowadź nazwę nowego formatu.
 - b W polach [**Szerokość**] i [**Length**] wprowadź rozmiary formatu.
- 6 Kliknij przycisk [**Dodaj**], aby zapisać niestandardowy format papieru, a następnie kliknij przycisk [**OK**].
Można zapisać do 32 niestandardowych formatów papieru.
 - 7 Wciskaj przycisk [**OK**] do zamknięcia okna [**Preferencje drukowania**].
 - 8 Otwórz plik, który chcesz wydrukować.
 - 9 Wybierz zapisany format papieru i rozpocznij drukowanie z okna drukowania.

Sterownik PS w systemie Windows

- 1 Kliknij przycisk [**Start**] i wybierz opcję [**Urządza i drukarki**].
 - 2 Kliknij prawym przyciskiem myszy ikonę *swojej drukarki* i w opcji [**Preferencje drukowania**] wybierz typ sterownika do skonfigurowania.
 - 3 Na karcie [**Układ**] kliknij przycisk [**Zaawansowane**].
 - 4 Kliknij przycisk [**Format papieru**] i z rozwijanej listy wybierz pozycję [**Niestandardowy rozmiar strony PostScript**].
 - 5 W polach [**Szerokość**] i [**Wysokość**] wprowadź rozmiary formatu i kliknij przycisk [**OK**].
- ! Uwaga**
- Opcja [**Przesunięcie względem kierunku podawania papieru**] jest niedostępna.
- 6 Wciskaj przycisk [**OK**] do zamknięcia okna [**Preferencje drukowania**].
 - 7 Otwórz plik, który chcesz wydrukować w wybranej aplikacji.
 - 8 W polu format papieru wybierz pozycję [**Niestandardowy rozmiar strony PostScript**] i rozpocznij drukowanie, korzystając ze sterownika drukarki.

Sterownik w systemie Mac OS X

! Uwaga

- W sterowniku drukarki w systemie Mac OS X można ustawić format papieru wykraczający poza dostępny zakres, ale obrazy nie są wtedy drukowane prawidłowo. Należy ustawić format papieru mieszczący się w dostępnym zakresie.
- 1 Otwórz plik, który chcesz wydrukować.
 - 2 Z menu [**Plik**] wybierz pozycję [**Drukuj**].
 - 3 W opcji [**Format papieru**] wybierz pozycję [**Zarządzaj niestandardowymi rozmiarami**].
 - 4 Kliknij przycisk [+], aby dodać pozycję do listy niestandardowych formatów papieru.
 - 5 Dwukrotnie kliknij pozycję [**Drukowanie dwustronne** (dupleks)] i wprowadź nazwę niestandardowego formatu papieru.
 - 6 W polach [**Szerokość**] i [**Wysokość**] wprowadź rozmiary formatu.
 - 7 Kliknij przycisk [**OK**].
 - 8 Jeśli jest to konieczne, skonfiguruj pozostałe ustawienia, a następnie rozpocznij drukowanie.

Informacja

- Jeżeli szczegóły ustawień nie są wyświetlane w oknie dialogowym, kliknij [**Pokaż szczegóły**] na dole okna dialogowego.

- ❑ Otwórz plik, który chcesz wydrukować, i go wydrukuj, postępując według opisanej procedury.

Sterownik PCL w systemie Windows

- 1 Z menu [**Plik**] wybierz pozycję [**Drukuj**].
- 2 Kliknij przycisk [**Preferencje**] lub [**Właściwości**].
- 3 Na karcie [**Rozmiar niestandardowy**] wybierz z listy [**Size**] format papieru.
- 4 Z listy [**Źródło papieru**] wybierz pozycję [**Podajnik uniwersalny**].
- 5 Rozpocznij drukowanie.

Sterownik PS w systemie Windows

- 1 Z menu [**Plik**] wybierz pozycję [**Drukuj**].
- 2 Kliknij przycisk [**Preferencje**] lub [**Właściwości**].
- 3 Wybierz kartę [**Papier/Jakość**].
- 4 Z listy [**Źródło papieru**] wybierz [**Podajnik uniwersalny**].
- 5 Kliknij przycisk [**Zaawansowane**].
- 6 Kliknij przycisk [**Format papieru**] i z rozwijanej listy wybierz format papieru.
- 7 Kliknij przycisk [**OK**].
- 8 Rozpocznij drukowanie.

Sterownik PS w systemie Mac OS X

- 1 Z menu [**Plik**] wybierz pozycję [**Układ strony**].
- 2 Z listy [**Format papieru**] wybierz format papieru i kliknij przycisk [**OK**].
- 3 Z menu [**Plik**] wybierz pozycję [**Drukuj**].
- 4 Z menu panelu wybierz pozycję [**Podajnik papieru**].
- 5 Wybierz pozycję [**Wszystko**], a następnie — [**Podajnik uniwersalny**].
- 6 Rozpocznij drukowanie.

Sterownik PCL w systemie Mac OS X

- 1 Z menu [**Plik**] wybierz pozycję [**Układ strony**].
- 2 Z listy [**Format papieru**] wybierz format papieru i kliknij przycisk [**OK**].
- 3 Z menu [**Plik**] wybierz pozycję [**Drukuj**].
- 4 Z menu panelu wybierz pozycję [**Rozmiar niestandardowy**].
- 5 Wybierz pozycję [**Źródło papieru**], a następnie — [**Podajnik uniwersalny**].
- 6 Rozpocznij drukowanie.

● Odbiór papieru

Wydruki wychodzą z urządzenia podajnikiem wyjściowym lub tylnym podajnikiem wyjściowym. Poniżej przedstawiono typy papieru, które mogą być wyprowadzane na poszczególne tace odbiorcze.

Taca odbiorcza	Obsługiwany typ papieru	Pojemność tacy odbiorczej
Podajnik wyjściowy	<ul style="list-style-type: none"> Zwykły papier Papier makulaturowy 	<ul style="list-style-type: none"> 200 arkuszy (przy gramaturze poniżej 80 g/m²)
Tylny podajnik wyjściowy	<ul style="list-style-type: none"> Zwykły papier Papier makulaturowy Koperta Karta indeksowa Etykieta 	<ul style="list-style-type: none"> 100 arkuszy (przy gramaturze poniżej 80 g/m²) 10 arkuszy (bardzo ciężki papier i koperty)

! Uwaga

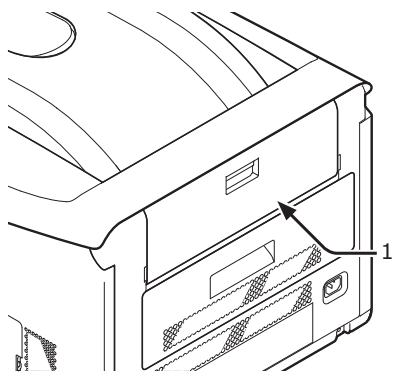
- W czasie drukowania nie należy otwierać ani zamykać tylnego podajnika wyjściowego, ponieważ może to spowodować zacięcie papieru.

■ Obsługa podajnika wyjściowego

Papier jest wyprowadzany z urządzenia zadrukowaną stroną do dołu i jest układany w kolejności drukowania.

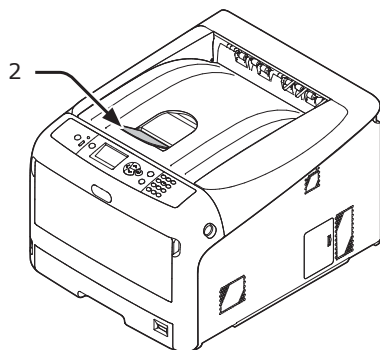
! Uwaga

- Sprawdź, czy tylny podajnik wyjściowy (1) z tyłu urządzenia jest zamknięty. Jeśli tylny podajnik wyjściowy jest otwarty, papier jest zawsze wyprowadzany na ten podajnik i układany na nim.



Informacja

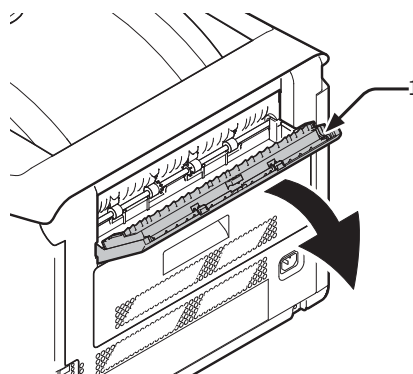
- Otwórz podpórkę papieru tak (2), aby wydruki nie spadły z podajnika wyjściowego.



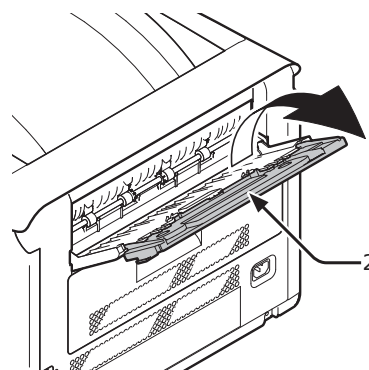
■ Obsługa tylnego podajnika wyjściowego

Papier jest wyprowadzany z urządzenia zadrukowaną stroną do góry i jest układany w kolejności przeciwnej do kolejności drukowania.

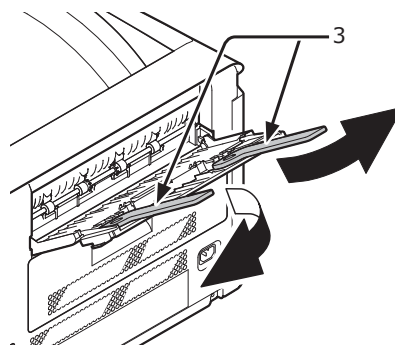
- 1 Wyciągnij tylny podajnik wyjściowy (1) z tyłu drukarki i otwórz go na zewnątrz.



- 2 Rozłóż podpórkę papieru (2).



- 3 Rozłóż dodatkową podpórkę (3).



● Wygodne funkcje drukowania

Dostępne są poniższe wygodne funkcje drukowania. Stosowne informacje szczegółowe można znaleźć w Podręczniku użytkownika (Zaawansowany).

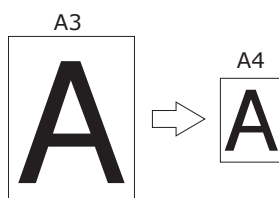
■ Drukowania na pocztówkach, pocztówkach lub kopertach zwrotnych

■ Drukowanie na etykietach

■ Drukowanie na papierze w niestandardowym formacie

W drukarce można zarejestrować niestandardowe formaty papieru, co umożliwi drukowanie np. banerów.

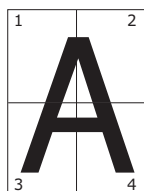
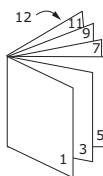
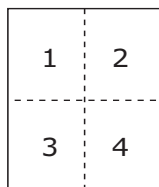
- Drukowanie na papierze w niestandardowym formacie



■ Zmianianie układu strony

Układ strony można zmienić na wydruk wielokrotny, broszurowy, plakatu itp.

- Druk wielokrotny
- Druk broszurowy
- Druk plakatu



■ Drukowanie dwustronne

Można drukować na obu stronach arkusza papieru.

- Drukowanie dwustronne



■ Dopasowanie do strony

Można drukować dane sformatowane dla strony w określonym formacie na papierze w innym formacie bez modyfikacji danych drukowania.

■ Drukowanie kolorowych danych w skali szarości

■ Zmianianie jakości wydruku (rozdzielczość)

Odpowiednio do potrzeb można zmieniać jakość wydruków.

■ Oszczędzanie tonera

Można oszczędzać toner przez ograniczenie gęstości druku. Korzystać można z 3-stopniowej funkcji oszczędzania tonera.

W czasie drukowania tylko w czerni i bieli można wybrać ustawienie bez oszczędzania tonera. Funkcja oszczędzania tonera nie wpływa na czytelność małych znaków.

- Oszczędzanie tonera

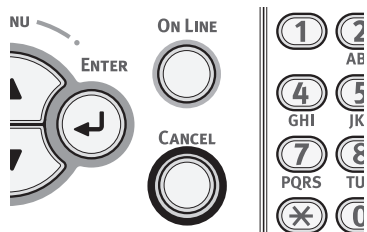


Informacja

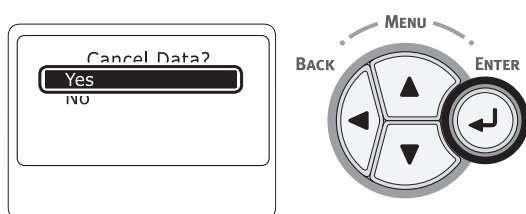
- Oprócz powyższych funkcji, drukarka wyposażona jest również szereg innych wygodnych rozwiązań. Więcej informacji na ten temat można znaleźć w Podręczniku użytkownika (Zaawansowany).

• Anulowanie drukowania

Aby anulować obecnie wykonywane lub przygotowywane zadanie drukowania, należy nacisnąć przycisk <**CANCEL** (ANULUJ)> na panelu operatora.



Po naciśnięciu przycisku <**CANCEL** (ANULUJ)> wyświetlany jest następujący ekran.



Aby anulować drukowanie, należy wybrać opcję [**Tak** (Yes)] i nacisnąć przycisk <**ENTER** (ZATWIERDŹ)>.

Aby kontynuować drukowanie, należy wybrać opcję [**Nie** (No)] i nacisnąć przycisk <**ENTER** (ZATWIERDŹ)>.

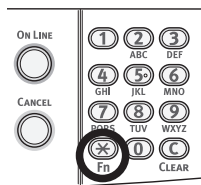
W przypadku niewykonania żadnego działania przez 3 minuty, kiedy wyświetlany jest ten ekran, wyświetlana wiadomość zgaśnie, a drukowanie będzie kontynuowane.

• Ustawianie czasu upływającego przed przejściem do trybu oszczędzania energii

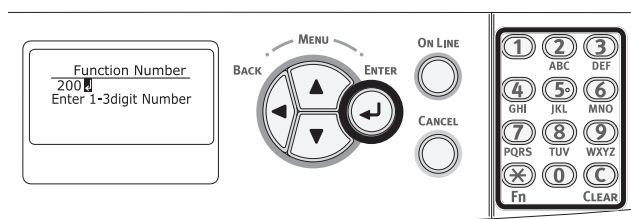
! Uwaga

- Jeśli drukarka znajduje się w trybie oszczędzania energii, należy nacisnąć przycisk **<POWER SAVE (OSZCZĘDZANIE ENERGII)>**, aby przywrócić ją do pracy.
- Należy sprawdzić, czy wyświetlany jest komunikat „**Gotowa do druku**”. Jeśli komunikat nie jest wyświetlany, należy nacisnąć przycisk **<ON LINE>**.

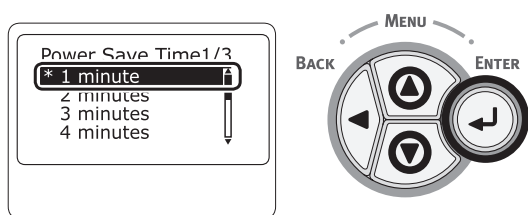
- 1 Naciśnij przycisk **<Fn>** na panelu operatora.



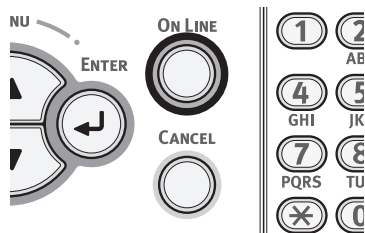
- 2 Za pomocą klawiatury numerycznej wprowadź „200” i naciśnij przycisk **<ENTER (ZATWIERDŹ)>**.



- 3 Naciśnij przycisk przewijania ▼ lub ▲, aby wybrać żądany czas, a następnie naciśnij przycisk **<ENTER (ZATWIERDŹ)>**.



- 4 Naciśnij przycisk **<ON LINE>**.



Informacja

- Czas oszczędzania energii można wybrać spośród następujących wartości:
 - [1 minuta]
 - [2 min.]
 - [3 min.]
 - [4 min.]
 - [5 minuty]
 - [10 min.]
 - [15 minuty]
 - [30 minuty]
 - [60 minuty]

* Do 30 minut w przypadku C813/C823.

• Ustawianie czasu upływającego przed przejściem do trybu głębokiego uśpienia

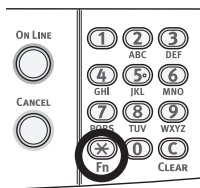
2

2. Drukowanie podstawowe

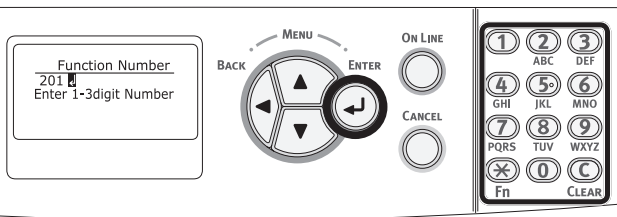
! Uwaga

- Jeśli drukarka znajduje się w trybie oszczędzania energii, należy nacisnąć przycisk **<POWER SAVE (OSZCZĘDZANIE ENERGII)>**, aby przywrócić ją do pracy.
- Należy sprawdzić, czy wyświetlany jest komunikat „**Gotowa do druku**”. Jeśli komunikat nie jest wyświetlany, należy nacisnąć przycisk **<ON LINE>**.

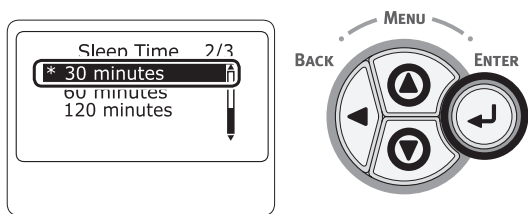
1 Naciśnij przycisk **<Fn>** na panelu operatora.



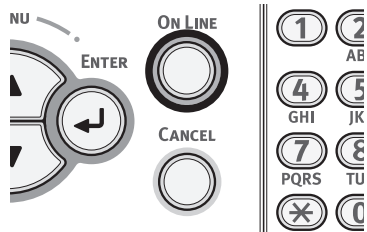
2 Za pomocą klawiatury numerycznej wprowadź „201” i naciśnij przycisk **<ENTER (ZATWIERDŹ)>**.



3 Naciśnij przycisk przewijania ▼ lub ▲, aby wybrać żądany czas, a następnie naciśnij przycisk **<ENTER (ZATWIERDŹ)>**.



4 Naciśnij przycisk **<ON LINE>**.



Informacja

- Czas uśpienia można wybrać spośród następujących wartości:
 - [1 minuta]
 - [2 min.]
 - [3 min.]
 - [4 min.]
 - [5 minuty]
 - [10 min.]
 - [15 minuty]
 - [30 minuty]
 - [60 minuty]

* Do 30 minut w przypadku C813/C823.

Ograniczenia w trybie głębokiego uśpienia

W tej części opisano ograniczenia działania urządzenia występujące wtedy, gdy znajduje się ono w trybie głębokiego uśpienia.

Drukarka nie przechodzi do trybu głębokiego uśpienia w przypadku wyświetlania informacji o błędzie.

Ograniczenia dotyczące narzędzia sterownika drukarki

Po przejściu drukarki do trybu głębokiego uśpienia poniższe ograniczenia dotyczą sterownika drukarki i funkcji narzędziowych.

Jeśli drukarka przejdzie do trybu głębokiego uśpienia, na panelu operatora należy nacisnąć przycisk <**POWER SAVE** (OSZCZĘDZANIE ENERGII)> i sprawdzić, czy na wyświetlaczu pojawia się komunikat „**Gotowa do druku**”.

Jeśli komunikat „**Gotowa do druku**” jest wyświetlany, poniższe ograniczenia nie obowiązują.

System operacyjny	Nazwa oprogramowania	Ograniczenia w trybie głębokiego uśpienia	Rozwiązanie inne niż naciśnięcie przycisku < POWER SAVE (OSZCZĘDZANIE ENERGII)>
Windows	Instalator sterowników	W przypadku połączenia z siecią nie można automatycznie uzyskiwać informacji o opcjach drukarki w czasie instalowania sterownika.	-

Ograniczenia funkcji sieciowych

W trybie głębokiego uśpienia poniższe ograniczenia dotyczą funkcji sieciowych.

■ Nie przechodzi do trybu głębokiego uśpienia

Drukarka nie przejdzie do trybu głębokiego uśpienia w poniższych przypadkach.

- Włączony protokół IPSec
- Połączenie TCP zostało ustanowione

ENp.: Ustanawiane jest połączenie za pośrednictwem protokołu Telnet lub FTP.

Gdy upłynie czas, po którym urządzenie przechodzi z trybu oszczędzanie energii do trybu uśpienia lub głębokiego uśpienia, a połączenie zostanie zerwane, urządzenie przejdzie w tryb uśpienia.

- Odbieranie E-mail jest włączone
- Sieć bezprzewodowa LAN jest włączona
- Funkcja Google Cloud Print jest włączona
- Włączony protokół LLTD
- Statusem HUB Link jest 1000BASE-T
- Przydzielono globalny adres IPv6

■ Brak możliwości drukowania

W trybie głębokiego uśpienia nie można drukować przy użyciu poniższych protokołów.

- NBT

■ Brak możliwości wyszukiwania/ wprowadzania ustawień

W trybie głębokiego uśpienia nie można wyszukiwać drukarki ani wprowadzać ustawień za pomocą poniższych funkcji lub protokołów.

- NBT
- PnP-X
- UPnP
- MIB*

* W trybie głębokiego uśpienia można przeglądać niektóre obsługiwane dane MIB (polecenie Get).

■ Protokoły z funkcjami klienta nie działają

W trybie głębokiego uśpienia poniższe protokoły z funkcjami klienta nie działają.

- Alerty e-mail*¹
- SNMP Trap
- WINS*²
- SNTP*³

*1 Czas upływający w trybie głębokiego uśpienia nie jest uwzględniany w liczeniu okresu między kolejnymi wysyłkami alertów e-mail.

*2 Czas upływający w trybie głębokiego uśpienia nie jest uwzględniany w liczeniu okresu między kolejnymi aktualizacjami WINS. W trybie głębokiego uśpienia regularne aktualizacje WINS nie są przeprowadzane, więc nazwy zarejestrowane na serwerze WINS mogą zostać usunięte.

*3 Czas upływający w trybie głębokiego uśpienia nie jest uwzględniany w liczeniu okresu między aktualizacjami serwerów NTP.

Ustawianie automatycznego wyłączenia urządzenia (autowylączenia)

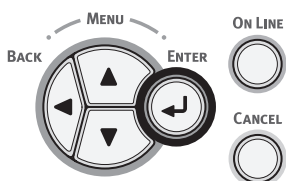
! Uwaga

- Fabryczne ustawienia urządzenia nie pozwalają na jego przechodzenie do trybu autowylączenia w czasie połączenia z siecią.

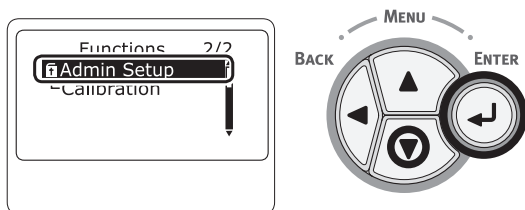
Ustawienia wyłączenia automatycznego

Aby włączyć tryb autowylączenia w czasie połączenia z siecią, należy przeprowadzić poniższe działania.

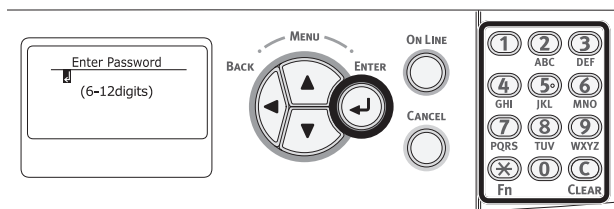
- Przyciśnij przycisk przewijania ▼ lub ▲ on na panelu operatora.



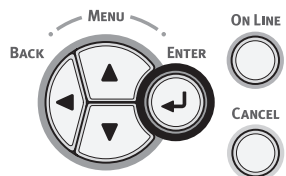
- Naciśnij kilka razy przycisk przewijania ▼, aby wybrać pozycję [Konfig.admin. (Admin Setup)], a następnie naciśnij przycisk <ENTER (ZATWIERDŹ)>.



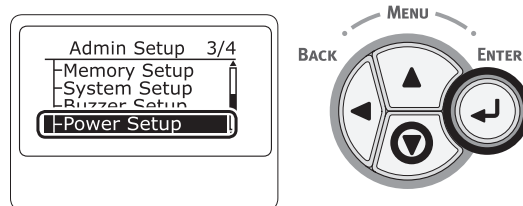
- Za pomocą klawiatury numerycznej (0–9) wprowadź hasło administratora. Fabrycznie ustawione domyślne hasło to „999999”. Po każdym wprowadzonym znaku należy naciskać przycisk <ENTER (ZATWIERDŹ)>.



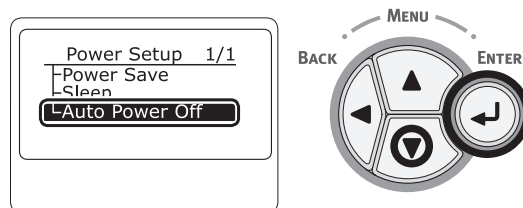
- Naciśnij przycisk <ENTER (ZATWIERDŹ)>.



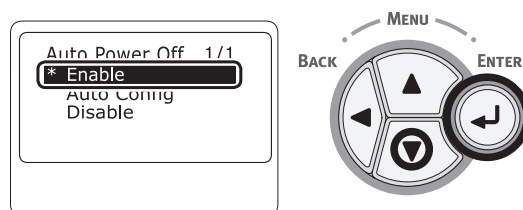
- Naciśnij kilka razy przycisk przewijania ▼, aby wybrać pozycję [Ustawienia zasilania (Power Setup)], a następnie naciśnij przycisk <ENTER (ZATWIERDŹ)>.



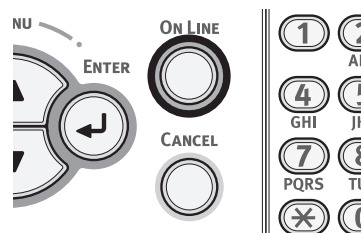
- Naciśnij kilka razy przycisk przewijania ▼, aby wybrać pozycję [Autowylączenie (Auto Power Off)], a następnie naciśnij przycisk <ENTER (ZATWIERDŹ)>.



- Naciśnij przycisk przewijania ▼ lub ▲, aby wybrać pozycję [Aktywne (Enable)], a następnie naciśnij przycisk <ENTER (ZATWIERDŹ)>.



- Naciśnij przycisk <ON LINE>, aby wyjść z trybu menu.

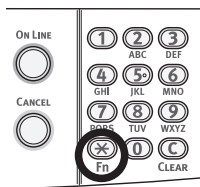


Ustawianie czasu upływającego przed przejściem do trybu autowylączenia

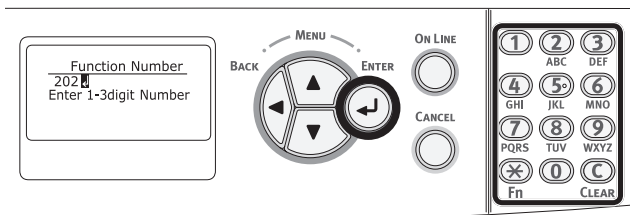
! Uwaga

- Jeśli drukarka znajduje się w trybie oszczędzania energii, należy nacisnąć przycisk **<POWER SAVE (OSZCZĘDZANIE ENERGII)>**, aby przywrócić ją do pracy.
- Należy sprawdzić, czy wyświetlany jest komunikat „**Gotowa do druku**”. Jeśli komunikat nie jest wyświetlany, należy nacisnąć przycisk **<ON LINE>**.

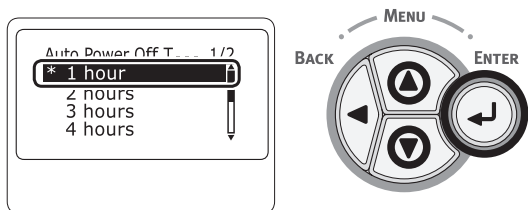
1 Naciśnij przycisk **<Fn>** na panelu operatora.



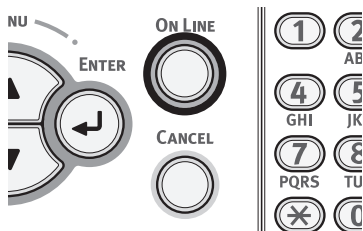
2 Za pomocą klawiatury numerycznej wprowadź „202” i naciśnij przycisk **<ENTER (ZATWIERDŹ)>**.



3 Naciśnij przycisk przewijania ▼ lub ▲, aby wybrać żądany czas, a następnie naciśnij przycisk **<ENTER (ZATWIERDŹ)>**.



4 Naciśnij przycisk **<ON LINE>**.



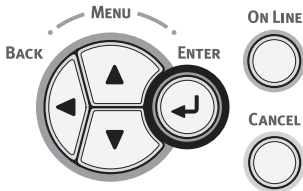
Informacja

- Czas autowylączenia można wybrać spośród następujących wartości:
 - [1 godzina]
 - [2 godziny]
 - [3 godziny]
 - [4 godziny]
 - [8 godzin]
 - [12 godzin]
 - [18 godzin]
 - [24 godziny]

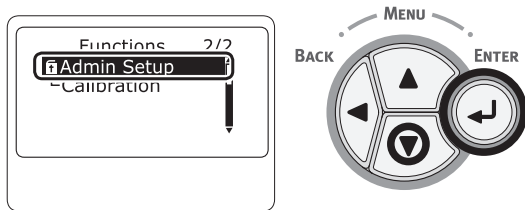
• Ustawianie sygnalizacji dźwiękowej

Możesz ustawić głośność dźwięku w przypadku zacięcia się papieru.

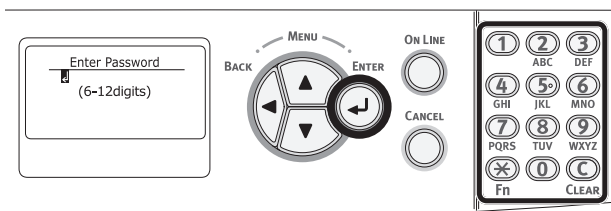
- 1 Przyciśnij przycisk przewijania ▼ lub ▲ on na panelu operatora.



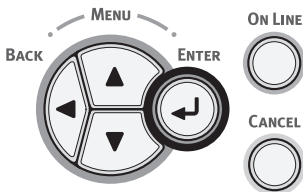
- 2 Naciśnij kilka razy przycisk przewijania ▼, aby wybrać pozycję [**Konfig.admin.** (Admin Setup)], a następnie naciśnij przycisk <ENTER (ZATWIERDŹ)>.



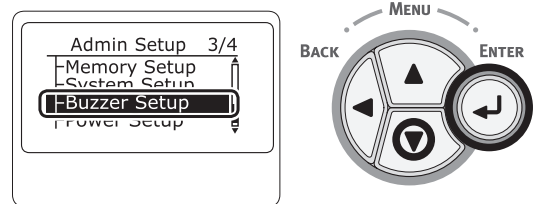
- 3 Za pomocą klawiatury numerycznej (0–9) wprowadź hasło administratora. Fabrycznie ustawione domyślne hasło to „999999”. Po każdym wprowadzonym znaku należy naciskać przycisk <ENTER (ZATWIERDŹ)>.



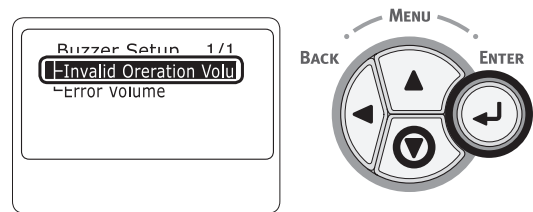
- 4 Naciśnij przycisk <ENTER (ZATWIERDŹ)>.



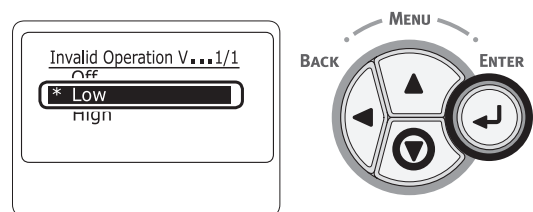
- 5 Naciśnij kilka razy przycisk przewijania ▼, aby wybrać pozycję [**Konfig.sygnaliz.dźwięk.** (Buzzer Setup)], a następnie naciśnij przycisk <ENTER (ZATWIERDŹ)>.



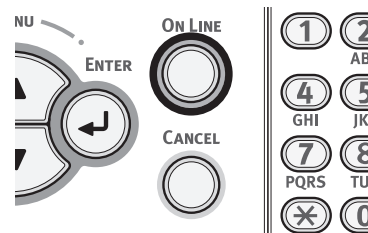
- 6 Naciśnij kilka razy przycisk przewijania ▼, aby wybrać pozycję [**Głośność brzęczyka błędu zacięcia papieru** (Paper Jam Error Buzzer Volume)], a następnie naciśnij przycisk <ENTER (ZATWIERDŹ)>.



- 7 Naciśnij kilka razy przycisk przewijania ▼, aby poziom głośności, a następnie naciśnij przycisk <ENTER (ZATWIERDŹ)>.



- 8 Naciśnij przycisk <ON LINE>, aby wyjść z trybu menu.



3. Rozwiązywanie problemów

W tym rozdziale opisano rozwiązania problemów, które mogą wystąpić w czasie używania drukarki.

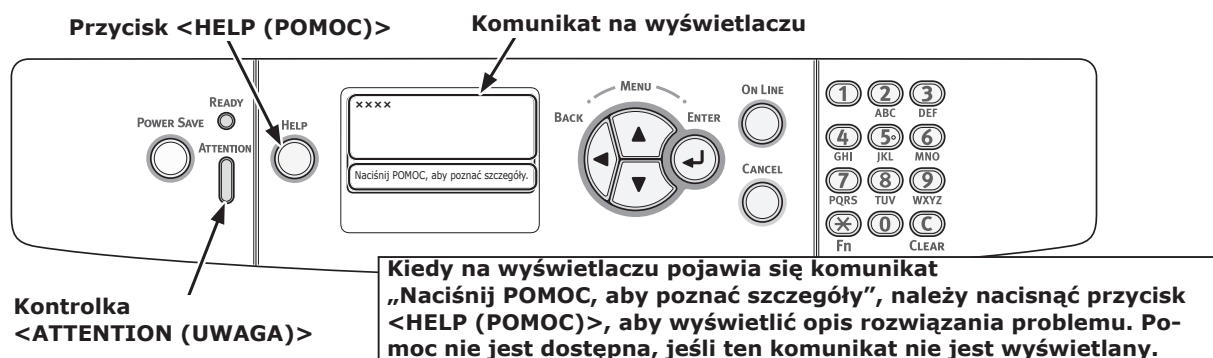
Informacja

- Znaczenie symboli z komunikatach o błędach:
 - „%COLOR%” oznacza kolor cyan (C), magenta (M), żółty (Y) lub czarny (K).
 - „%TRAY%” oznacza podajnik 1., podajnik 2., podajnik 3., podajnik 4. lub podajnik uniwersalny.
 - „%COVER%” wskazuje przednią pokrywę lub podajnik wyjściowy.
 - „%CODE%” oznacza numer kodowy składający się z od 1 do 3 cyfr. Numer kodu zmienia się w zależności od błędu.
 - „%MEDIA_SIZE%” oznacza format papieru.
 - „%MEDIA_TYPE%” oznacza typ papieru.
- Gdy na ekranie wyświetlacza pojawi się komunikat „Naciśnij POMOC, aby poznać szczegóły”, można sprawdzić kod błędu i usunąć błąd, naciskając przycisk <HELP (POMOC)> na panelu operatora.

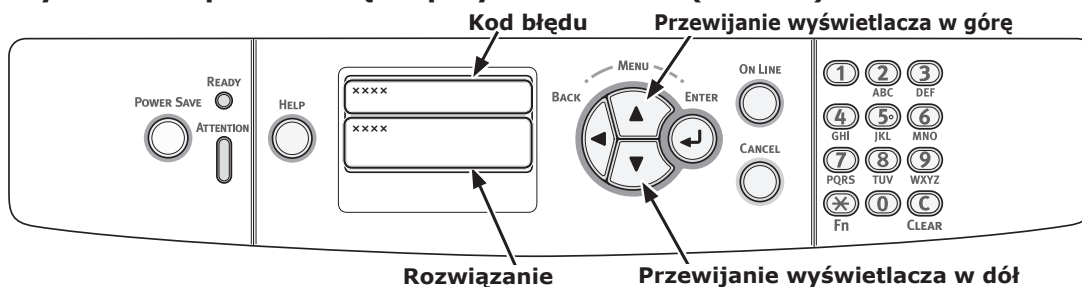
Wyświetlanie komunikatu o błędzie na wyświetlaczu (kontrolka UWAGA zapala się/ miga)

Po wystąpieniu błędu drukarki na jej wyświetlaczu pojawia się komunikat, a na panelu operatora zapala się lub zaczyna migać kontrolka <ATTENTION (UWAGA)>. Wtedy należy sprawdzić komunikat o błędzie i usunąć problem zgodnie z odpowiednią procedurą.

Kiedy na wyświetlaczu pojawia się komunikat „Naciśnij POMOC, aby poznać szczegóły”, należy nacisnąć przycisk <HELP (POMOC)>, aby wyświetlić opis rozwiązania problemu.



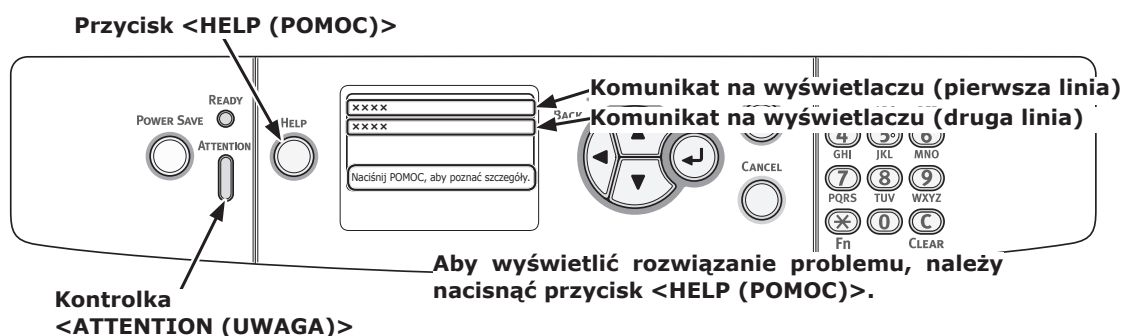
Wyświetlacz po naciśnięciu przycisku <HELP (POMOC)>



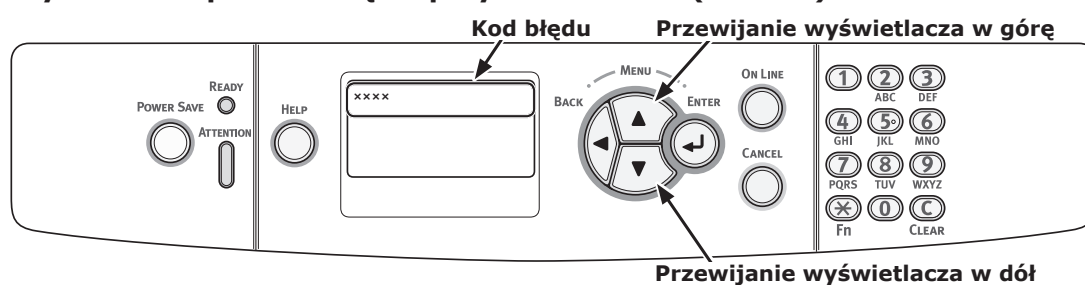
• Zacięcie papieru/Komunikat o błędzie nie znika po usunięciu zaciętego papieru

W przypadku zacięcia się papieru wewnątrz drukarki wyświetlany jest komunikat o błędzie. Komunikat taki może pozostawać wyświetlany na ekranie nawet pomimo usunięcia zaciętego papieru.

Aby wyświetlić rozwiązanie problemu, należy nacisnąć przycisk <HELP (POMOC)>. Należy wtedy usunąć zacięty papier zgodnie z instrukcją wyświetloną na ekranie lub opisaną poniżej.



Wyświetlacz po naciśnięciu przycisku <HELP (POMOC)>



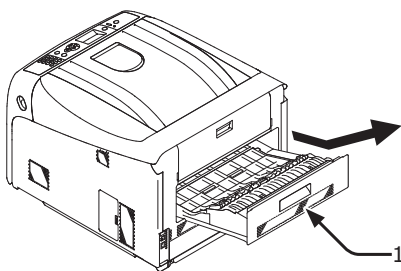
Stan	Komunikat na wyświetlaczu		Komunikat wyświetlany po wciśnięciu przycisku <HELP (POMOC)>	Strona odwołania
	Linia	Opis	Kod błędu	
Zacięcia papieru	1. linia	Otwórz kasetę	391, 392, 393, 394	strona 84
	2. linia	Zacięcie papieru		
	3. linia	%TRAY%		
	1. linia	Otwórz pokrywę	372	strona 77
	2. linia	Zacięcie papieru		
	3. linia	Pokrywa przednia		
1. linia	Otwórz pokrywę	380	strona 78	
2. linia	Zacięcie papieru			
3. linia	Pokrywa przednia			
1. linia	Otwórz pokrywę	390	strona 83	
2. linia	Zacięcie papieru			
3. linia	Pokrywa przednia			
1. linia	Otwórz pokrywę	381, 385	strona 79	
2. linia	Zacięcie papieru			
3. linia	Podajnik wyjściowy			

Stan	Komunikat na wyświetlaczu		Komunikat wyświetlany po wciśnięciu przycisku <HELP (POMOC)>	Strona odwołania
			Kod błędu	
Zacięcia papieru	1. linia	Otwórz pokrywę	382, 383	strona 80
	2. linia	Zacięcie papieru		
	3. linia	Podajnik wyjściowy		
	1. linia	Sprawdź zespół dupleksu	370, 371, 373	
2. linia	Zacięcie papieru			
Zacięcia papieru	1. linia	Sprawdź papier	400	strona 78
	2. linia	Błąd formatu papieru		
	3. linia	%TRAY%		
	1. linia	Sprawdź papier		
2. linia	Pobranie kilku arkuszy papieru			
3. linia	%TRAY%			
Jeśli dojdzie do zacięcia papieru, nośnik do zadrukowania pozostanie w urządzeniu.	1. linia	Otwórz kasetę	631, 632, 633, 634	strona 84
	2. linia	Pozostało papieru		
	3. linia	%TRAY%		
	1. linia	Otwórz pokrywę	637	strona 83
	2. linia	Pozostało papieru		
	3. linia	Pokrywa przednia		
	1. linia	Otwórz pokrywę	638	strona 79
	2. linia	Pozostało papieru		
	3. linia	Podajnik wyjściowy		
	1. linia	Otwórz pokrywę	639, 640	strona 80
2. linia	Pozostało papieru			
3. linia	Podajnik wyjściowy			
1. linia	Sprawdź zespół dupleksu	641, 642	strona 76	
2. linia	Pozostało papieru			

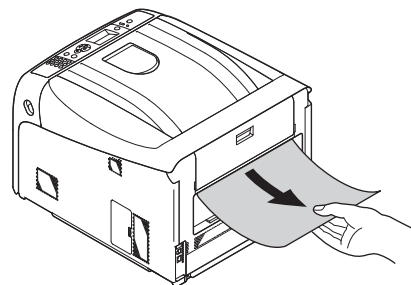
Kod błędu 370, 371, 373, 641, 642

Doszło do zacięcia papieru w zespole dupleksu.

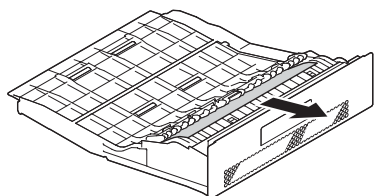
- 1 Wyjmij zespół dupleksu (1), wyciągając go ukośnie do góry i jednocześnie przytrzymując środkowe zagłębienie z tyłu drukarki.



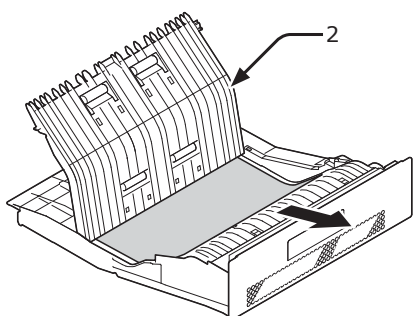
- 2 Sprawdź, czy papier nie zaciął się wewnątrz drukarki. Jeśli zacięty papier znajduje się w drukarce, usuń go.



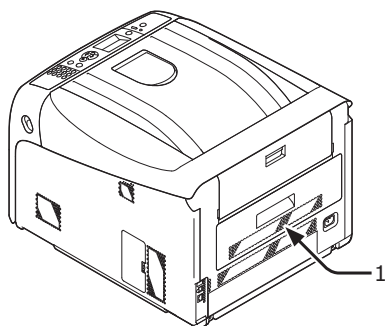
- 3** Sprawdź, czy papier nie zaciął się wewnątrz zespołu dupleksu. Jeśli zacięty papier znajduje się w zespole dupleksu, delikatnie go wyciągnij.



- 4** Otwórz górną pokrywę zespołu dupleksu (2) i sprawdź, czy w środku znajduje się zacięty papier. Jeśli tak, wyciągnij go delikatnie i zamknij pokrywę.



- 5** Włóż zespół dupleksu (1) do drukarki.

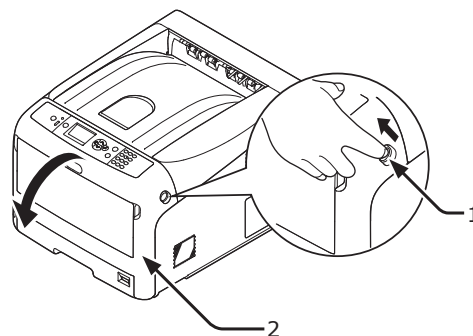


Zadanie zakończone.

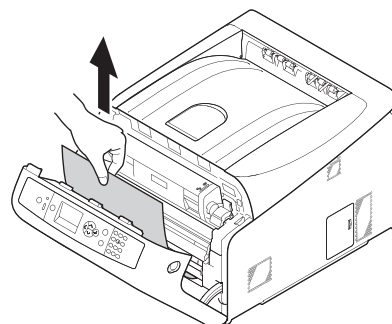
Kod błędu 372

Doszło do zacięcia papieru w pobliżu pokrywy przedniej.

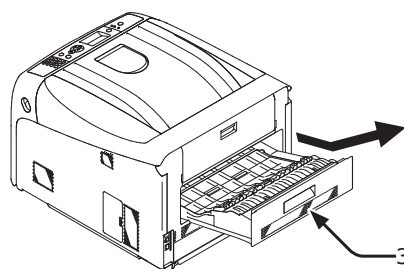
- 1** Włóż palce w zagłębienia po prawej stronie drukarki i pociągnij dźwignię (1) zwalniającą pokrywę przednią, aby otworzyć tę pokrywę (2) do przodu.



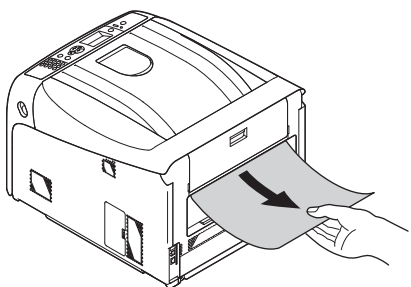
- 2** Jeśli widać krawędź arkusza, delikatnie wyciągnij zacięty papier w kierunku wskazanym strzałką, a następnie przejdź do kroku 8. Jeśli nie widać zaciętego papieru, przejdź do kroku 3.



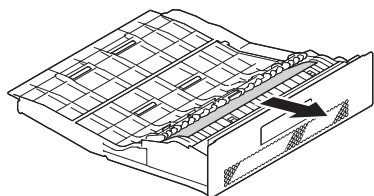
- 3** Wyjmij zespół dupleksu (3), wyciągając go ukośnie do góry i jednocześnie przytrzymując środkowe zagłębienie z tyłu drukarki.



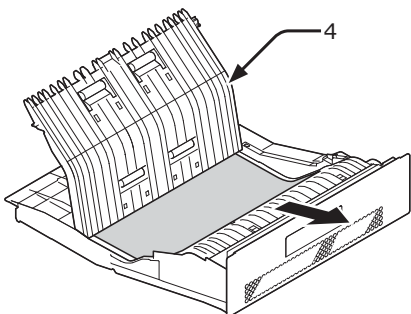
- 4** Sprawdź, czy papier nie zaciął się wewnątrz drukarki. Jeśli zacięty papier znajduje się w drukarce, usuń go.



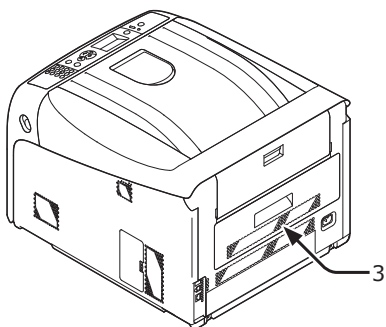
- 5** Sprawdź, czy papier nie zaciął się wewnątrz zespołu dupleksu. Jeśli zacięty papier znajduje się w zespole dupleksu, delikatnie go wyciągnij.



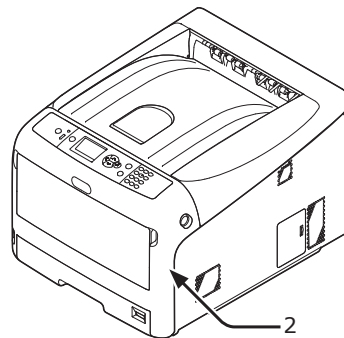
- 6** Otwórz górną pokrywę zespołu dupleksu (4) i sprawdź, czy w środku znajduje się zacięty papier. Jeśli tak, wyciągnij go delikatnie i zamknij pokrywę.



- 7** Włóż zespół dupleksu (3) do drukarki.



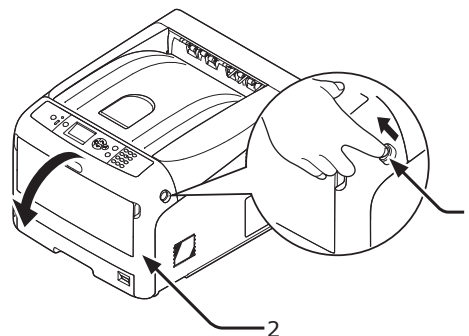
- 8** Zamknij pokrywę przednią (2).



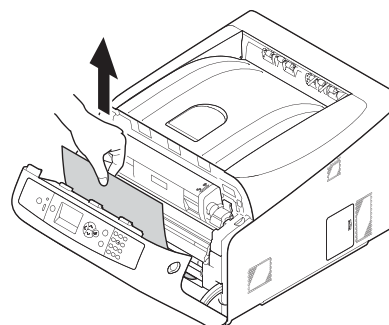
Kod błędu 380, 400, 401, 637

Doszło do zacięcia papieru w pobliżu pokrywę przedniej.

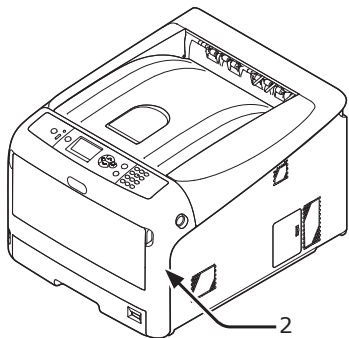
- 1** Włóż palce w zagłębienia po prawej stronie drukarki i pociągnij dźwignię (1) zwalniającą pokrywę przednią, aby otworzyć tę pokrywę (2) do przodu.



- 2** Jeśli widać krawędź arkusza, delikatnie wyciągnij zacięty papier w kierunku wskazanym strzałką.



- 3 Zamknij pokrywę przednią (2).

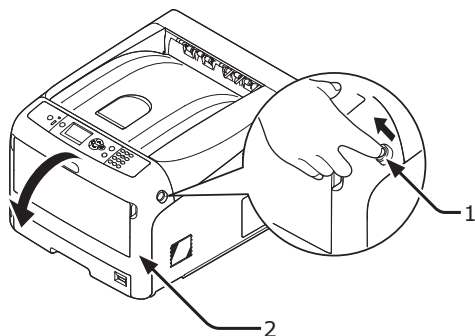


Zadanie zakończone.



Kod błędu 381, 385, 638

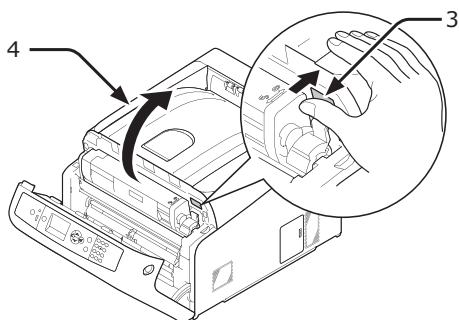
Doszło do zacięcia papieru pod bębnem.

- 1 Włóż palce w zagłębienia po prawej stronie drukarki i pociągnij dźwignię (1) zwalniającą pokrywę przednią, aby otworzyć tę pokrywę (2) do przodu.

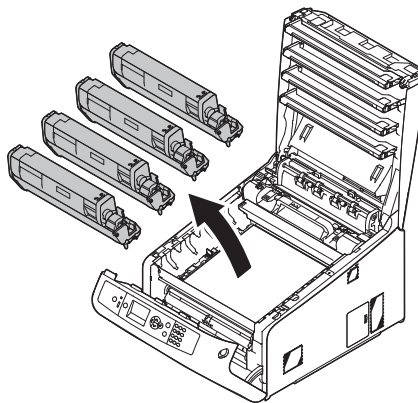


- 2 Naciśnij przycisk (3) otwierania podajnika wyjściowego i otwórz podajnik wyjściowy (4).

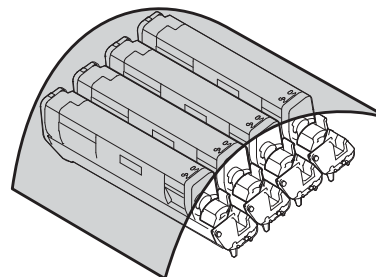
 OSTRZEŻENIE	Niebezpieczeństwo poparzeń.	
<ul style="list-style-type: none"> Zespół utrwalający jest bardzo gorący. Nie należy go dotykać. 		



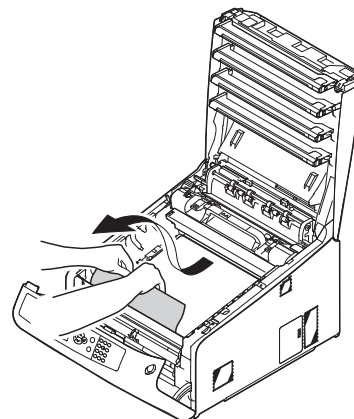
- 3 Wyjmij wszystkie cztery bębny i połóż je na płaskiej powierzchni.



- 4 Zakryj wyjęte bębny papierem, tak aby nie były wystawione na działanie promieni słonecznych.

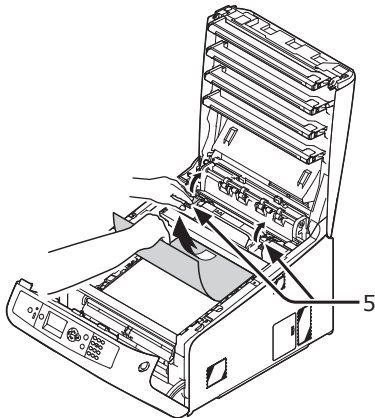


- 5 Jeśli widać krawędź arkusza, delikatnie wyciągnij zacięty papier w stronę tyłu drukarki (kierunek wskazany strzałką).



Jeśli nie widać krawędzi arkusza, delikatnie wyciągaj zacięty papier, wcześniej unosząc dźwignię zwalniającą (5) zespołu utrwalającego.

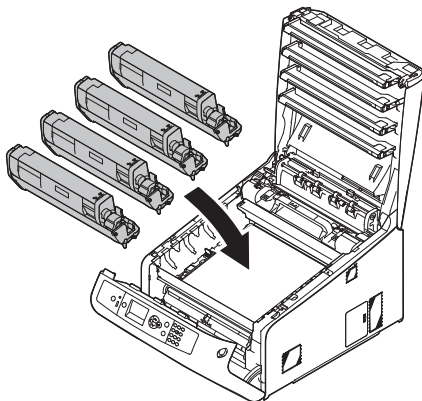
Jeśli krawędź zaciętego papieru nadal pozostaje wewnątrz urządzenia, delikatnie wyciągnij papier w stronę tyłu drukarki.



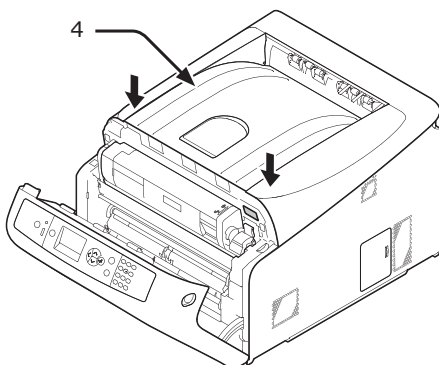
! Uwaga

- Jeśli wystąpi błąd 385, wyjmij zespół utrwalający i usuń z niego cały papier.

6 Ostrożnie włóż wszystkie cztery bębny z powrotem do drukarki.



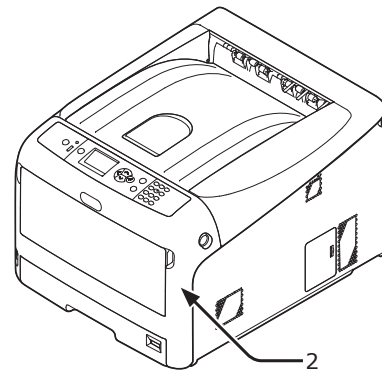
7 Zamknij podajnik wyjściowy (4) równomiernie przyciskając oba brzegi pokrywy.



8 Zamknij pokrywę przednią (2).

! Uwaga

- Przedniej pokrywy nie można zamknąć bez wcześniejszego zamknięcia pokrywy górnej w bezpieczny sposób.

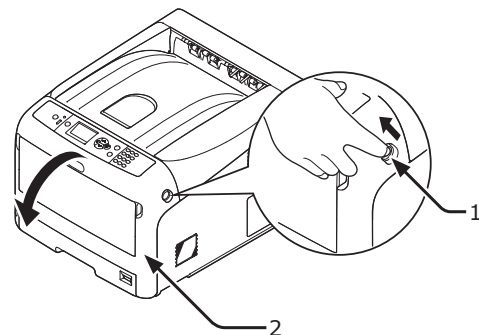


Zadanie zakończone.



Kod błędu 382, 383, 639, 640

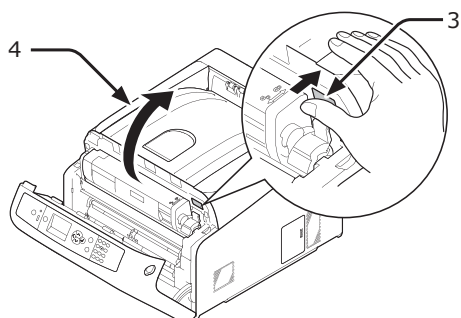
Doszło do zacięcia papieru w zespole utrwalającym.

1 Włóż palce w zagłębienia po prawej stronie drukarki i pociągnij dźwignię (1) zwalnającą pokrywę przednią, aby otworzyć tę pokrywę (2) do przodu.

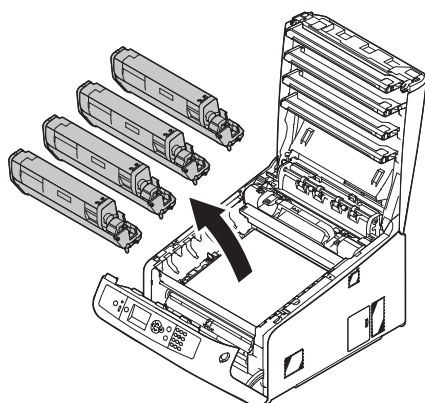


- 2 Naciśnij przycisk (3) otwierania podajnika wyjściowego i otwórz podajnik wyjściowy (4).

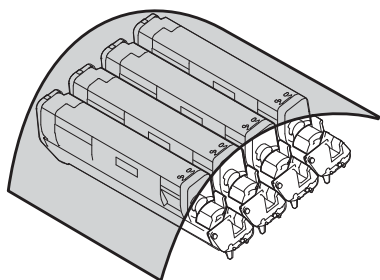
 OSTRZEŻENIE	Niebezpieczeństwo poparzeń.	
<ul style="list-style-type: none"> • Zespół utrwalający jest bardzo gorący. Nie należy go dotykać. 		



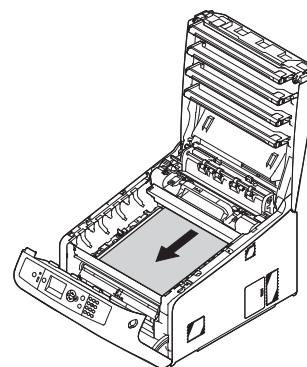
- 3 Wyjmij wszystkie cztery bębny i połóż je na płaskiej powierzchni.



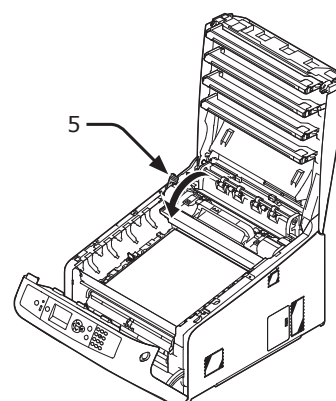
- 4 Zakryj wyjęte bębny papierem, tak aby nie były wystawione na działanie promieni słonecznych.



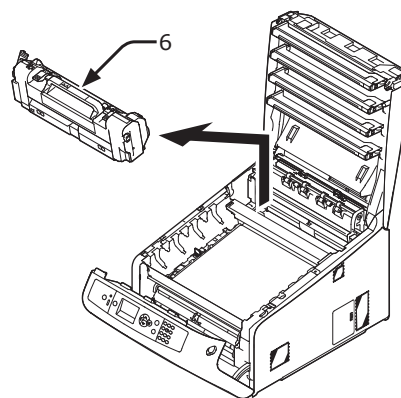
- 5 Usuń papier zacięty wewnątrz zespołu.



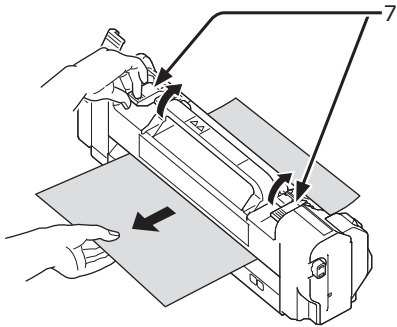
- 6 Przesuń do przodu lewą dźwignię blokującą (5) zespołu utrwalającego.



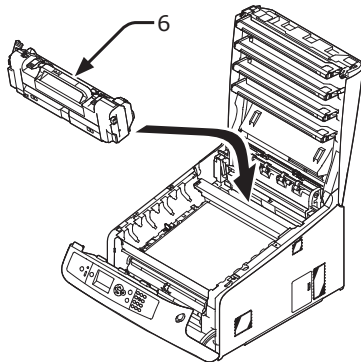
- 7 Chwyc zespół utrwalający za uchwyt (6) i wyjmij z drukarki.



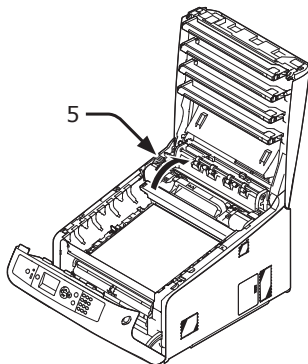
- 8** Podnieś dźwignie zwalniające (7) zespołu utrwalającego i delikatnie wyciągnij do przodu zacięty papier.



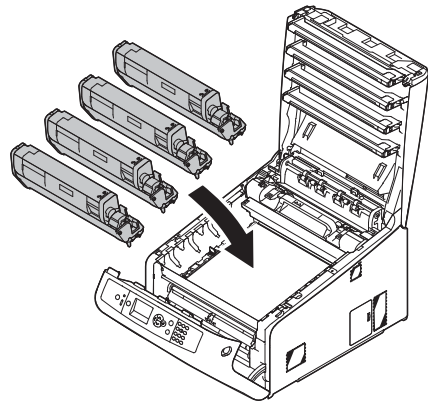
- 9** Chwyć zespół utrwalający za uchwyt (6) i umieść go w drukarce.



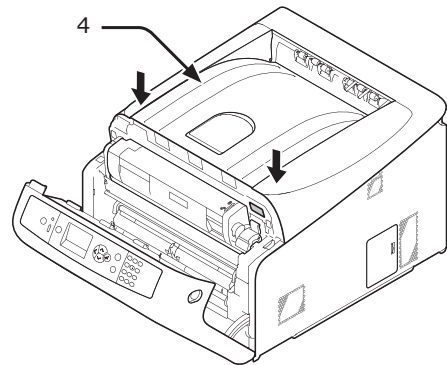
- 10** Przesuń do tyłu lewą dźwignię blokującą (5) zespołu utrwalającego.



- 11** Ostrożnie włóż wszystkie cztery bębny z powrotem do drukarki.



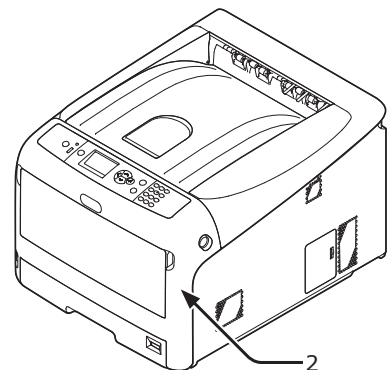
- 12** Zamknij podajnik wyjściowy (4) równomiernie przyciskając oba brzozy pokrywy .



- 13** Zamknij pokrywę przednią (2).

! Uwaga

- Przedniej pokrywy nie można bezpiecznie zamknąć bez wcześniejszego zamknięcia podajnika wyjściowego.

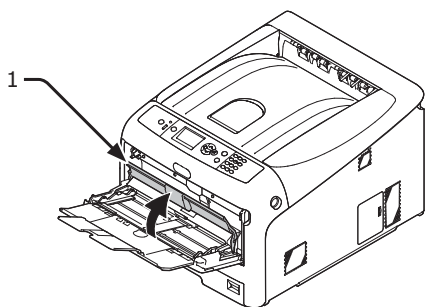


Zadanie zakończone.

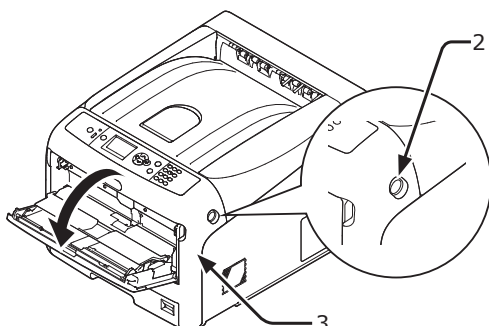
Kod błędu 390, 637

Doszło do zacięcia papieru w czasie wprowadzania papieru z podajnika.

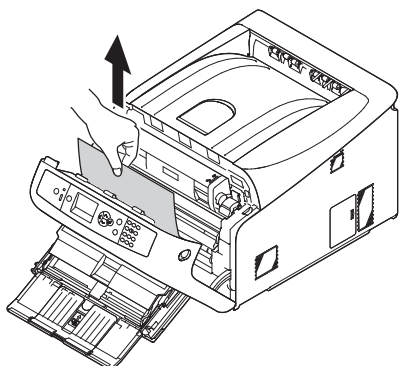
- 1 Jeśli w podajniku uniwersalnym jest jakiś papier, podnieś osłonę papieru (1) i wyjmij go.



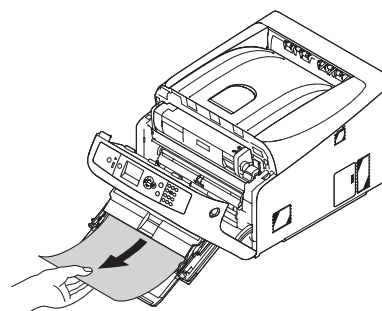
- 2 Włóż palce w zagłębienia po prawej stronie drukarki i pociągnij dźwignię (2) zwalniającą pokrywę przednią, aby otworzyć tę pokrywę (3) do przodu.



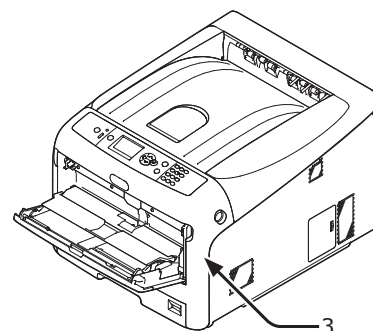
- 3 Delikatnie wyciągnij zacięty papier, ciągnąc za krawędź arkusza.



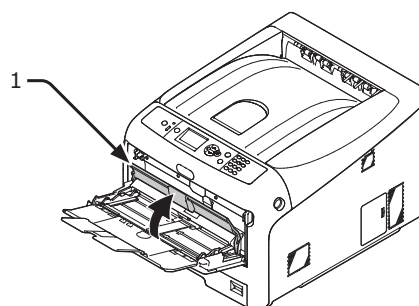
Jeśli krawędzi arkusza nie widać, delikatnie wyciągnij papier z tylnej strony.



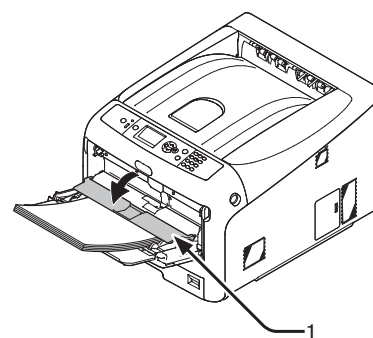
- 4 Zamknij pokrywę przednią (3).



- 5 W przypadku wprowadzania papieru z podajnika uniwersalnego podnieś osłonę papieru (1) i ułóż papier stroną do zadruku skierowaną do góry.



- 6 Opuść osłonę papieru (1).



Zadanie zakończone.

Kod błędu 391, 392, 393, 394, 631, 632, 633, 634

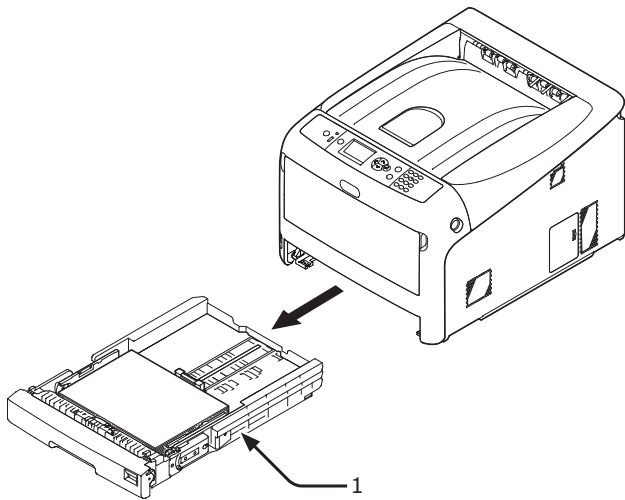
Doszło do zacięcia papieru w czasie wprowadzania papieru z podajnika.

! Uwaga

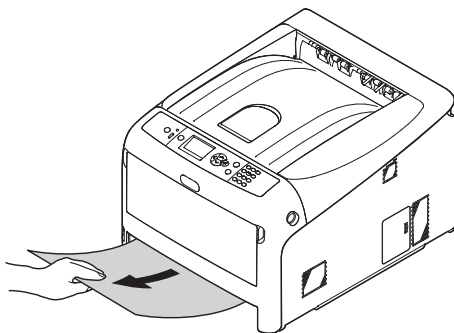
- Jeśli często dochodzi o zacięcie papieru, należy oczyścić rolki podajnika papieru. Stosowne informacje znajdują się w części „Czyszczenie rolek podajnika papieru” str. 121.

W tej procedurze w celu przykładowym wykorzystany został podajnik 1.

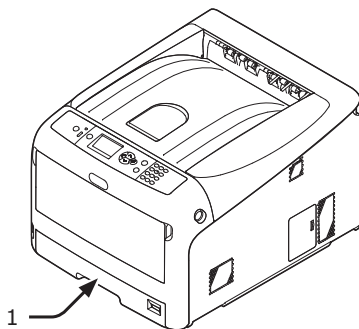
- 1 Delikatnie wyciągnij z drukarki podajnik (1) oznaczony w komunikacie o błędzie.



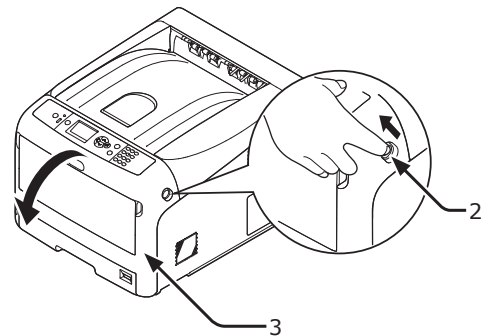
- 2 Usuń zacięty papier.



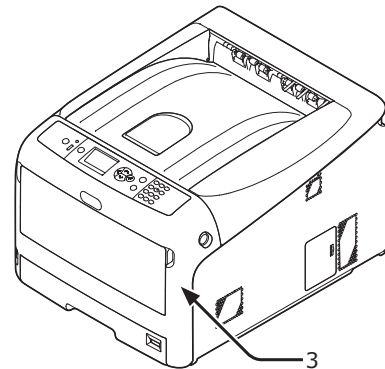
- 3 Włóż podajnik (1) do drukarki.



- 4 Włóż palce w zagłębienia po prawej stronie drukarki i pociągnij dźwignię (2) zwalniającą pokrywę przednią, aby otworzyć tę pokrywę (3) do przodu.



- 5 Zamknij pokrywę przednią (3).



Zadanie zakończone.

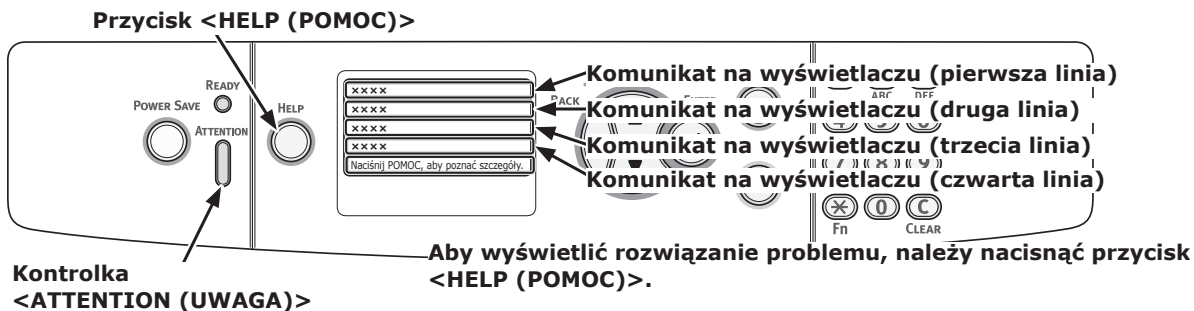
Informacja

- Po usunięciu zaciętego papieru otwórz i zamknij pokrywę przednią; w przeciwnym wypadku informacja o błędzie nie zniknie.

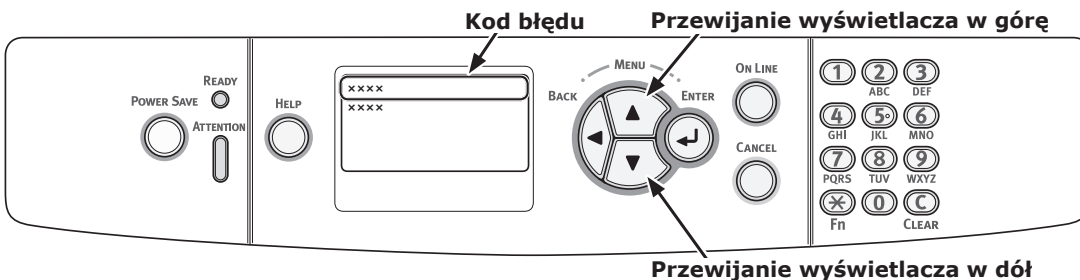
Wyświetlanie komunikatu informującego o konieczności wymiany elementów eksploatacyjnych lub zespołu konserwacyjnego

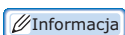
Kiedy zbliża się czas wymiany elementów eksploatacyjnych lub zespołu konserwacyjnego, na ekranie wyświetlane są komunikaty „Mało ...”, „Blisko zużycia ...”, „Brak ...”, „Zużycie ...”, „Zainstaluj ...”, „Wymień ...”, „Wymień ...”, a na panelu operatora zapala się lub miga kontrolka <ATTENTION (UWAGA)>.

Należy wtedy sprawdzić komunikat i wymienić elementy eksploatacyjne i zespół konserwacyjny.



Wyświetlacz po naciśnięciu przycisku <HELP (POMOC)>





- Wartość „xxx” w tabeli poniżej zmienia się zgodnie ze stanem drukarki.

Stan	Komunikat na wyświetlaczu		Komunikat wyświetlany po wciśnięciu przycisku <HELP (POMOC)>	Strona odwołania lub rozwiązanie
			Kod błędu	
Pojemnik z tonerem	1. linia 2. linia	xxx Mało tonera %COLOR%	-	Kiedy pojawi się komunikat informujący o konieczności wymiany elementów eksploatacyjnych lub zespołu konserwacyjnego, należy przygotować nowy pojemnik z tonerem i zastąpić nim stary pojemnik.
	1. linia 2. linia	xxx Brak tonera %COLOR% pusty	-	strona 108
	1. linia 2. linia	xxx Pusty pojemnik z tonerem %COLOR%	-	strona 108
	1. linia 2. linia	Zainstaluj pojemnik z tonerem %COLOR%	410, 411, 412 413	strona 110 strona 108 (Czarny toner)
	1. linia 2. linia	Zainstaluj toner lub naciśnij przycisk ONLINE %COLOR%	410, 411, 412	strona 108 Jeśli czarny toner się jeszcze nie kończy, można drukować w czerni i bieli po wybraniu opcji [Monochromatyczny]. Pojemniki z tonerem należy jednak wymieniać zaraz po wyczerpaniu się tonera. W przeciwnym razie mogą one uszkodzić bęben.

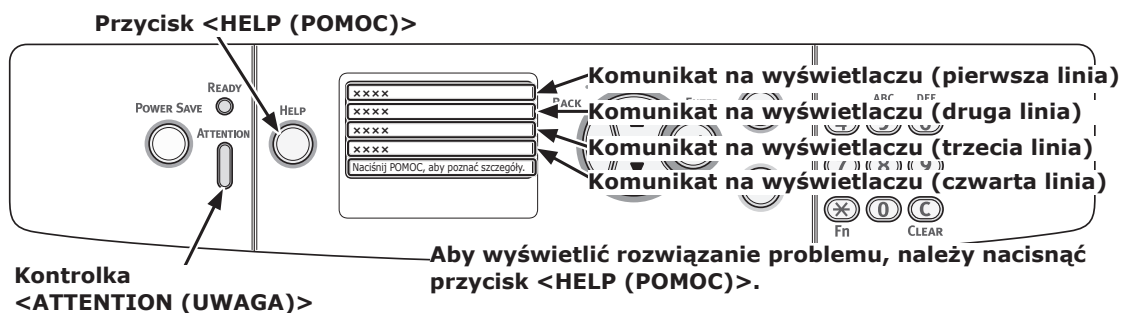
Stan	Komunikat na wyświetlaczu		Komunikat wyświetlany po wciśnięciu przycisku <HELP (POMOC)>	Strona odwołania lub rozwiązanie
			Kod błędu	
Bębny światłoczułe	1. linia 2. linia	xxx Bęben %COLOR% prawie zużyty	-	Kiedy pojawi się komunikat informujący o konieczności wymiany elementów eksploatacyjnych lub zespołu konserwacyjnego, należy przygotować nowe bębny i zastąpić nimi stare bębny.
	1. linia 2. linia	xxx %COLOR% Image Drum Life	-	strona 112
	1. linia 2. linia	xxx Zużycie bębna %COLOR% - pozostało stron: %nnn%	-	strona 112 Liczba stron, które można wydrukować, jest wyświetlana w opcji „nnn”.
	1. linia 2. linia	xxx %COLOR% Image Drum Life	-	strona 112
	1. linia 2. linia 3. linia	Zainstaluj nowy zespół bębna Zużycie zespołu bębna %COLOR%	350, 351, 352, 353	strona 112 Jeśli toner się jeszcze nie kończy, można nadal drukować przez otwieranie lub zamykanie przedniej pokrywy. Pojemniki z tonerem należy jednak szybko wymienić. W przeciwnym razie mogą one spowodować spadek jakości druku.
	1. linia 2. linia 3. linia	Zainstaluj nowy zespół bębna Zużycie zespołu bębna %COLOR%	560, 561, 562, 563	strona 112
	1. linia 2. linia 3. linia 4. linia	Zainstaluj nowy zespół bębna Zużycie zespołu bębna %COLOR% Aby dalej drukować, naciśnij przycisk ONLINE.	564, 565, 566, 567	strona 112
Bębny światłoczułe	1. linia 2. linia 3. linia	Zainstaluj nowy zespół bębna Drukowanie niemożliwe - duży stopień zużycia bębna. %COLOR%	680, 681, 682, 683	strona 112

Stan	Komunikat na wyświetlaczu		Komunikat wyświetlany po wciśnięciu przycisku <HELP (POMOC)>	Strona odwołania lub rozwiązanie
			Kod błędu	
Zespół utrwalający	1. linia 2. linia	xxx Zespół utrwalający prawie zużyty	-	Kiedy pojawi się komunikat informujący o konieczności wymiany elementów eksploatacyjnych lub zespołu konserwacyjnego, należy przygotować nowy zespół utrwalający i zastąpić nim stary zespół.
	1. linia 2. linia	xxx Wymień zespół utrwalający	-	strona 118
	1. linia 2. linia	Zainstaluj nowy zespół utrwalający Zużycie zespołu utrwalającego	354	strona 118 Przez pewien czas można nadal drukować przez otwieranie lub zamykanie przedniej pokrywy. Pojemniki z tonerem należy jednak szybko wymienić. W przeciwnym razie mogą one powodować błędy drukarki lub zacięcia papieru.
Zespół pasa transferu	1. linia 2. linia	xxx Pas transf. prawie zużyty	-	Kiedy pojawi się komunikat informujący o konieczności wymiany elementów eksploatacyjnych lub zespołu konserwacyjnego, należy przygotować nowy zespół pasa transferu i zastąpić nim stary zespół.
	1. linia 2. linia	xxx Wymień pas transf.	-	strona 116
	1. linia 2. linia	Zainstaluj nowy zespół pasa Zużycie pasa transferu	355	strona 116 Przez pewien czas można nadal drukować przez otwieranie lub zamykanie przedniej pokrywy. Pojemniki z tonerem należy jednak szybko wymienić. W przeciwnym razie mogą one powodować błędy drukarki.

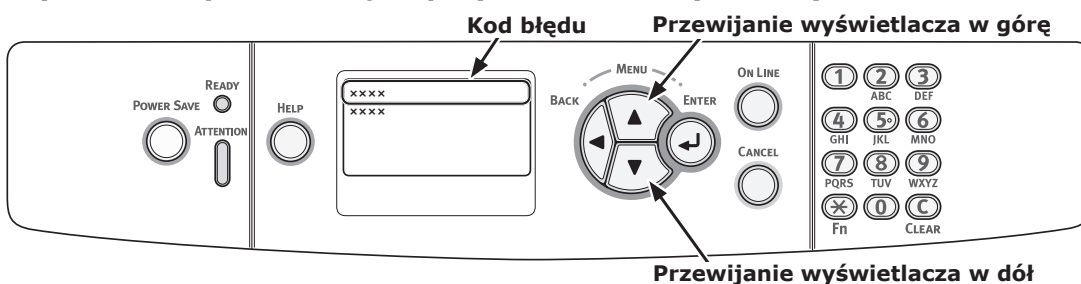
• Wyświetlanie komunikatu informującego o konieczności wymiany papieru lub o błędzie formatu papieru

Kiedy typ nośnika lub format nośnika obecny w podajniku nie odpowiada ustawieniom wprowadzonym w sterowniku drukarki, wyświetlany jest komunikat „Zmień papier ...” lub „Sprawdź papier ...”, a kontrolka <ATTENTION (UWAGA)> zaczyna migać.

Należy sprawdzić komunikat i usunąć powstały problem. Informacje o sprawdzaniu formatu papieru i ustawień można znaleźć w części „Drukowanie z podajnika” str. 55 lub „Drukowanie z podajnika uniwersalnego” str. 56.



Wyświetlacz po naciśnięciu przycisku <HELP (POMOC)>



Stan	Komunikat na wyświetlaczu		Komunikat wyświetlany po wciśnięciu przycisku <HELP (POMOC)>
			Kod błędu
Zmiana papieru	1. linia	Wymień papier w %TRAY%	661, 662, 663, 664
	2. linia	%MEDIA_SIZE%	
3. linia	%MEDIA_TYPE%		
4. linia	Naciśnij przycisk ONLINE		
Format papieru nie odpowiada danym drukowania.	1. linia	Wymień papier w podajniku uniwersalnym	660
	2. linia	%MEDIA_SIZE%	
3. linia	%MEDIA_TYPE%		
4. linia	Naciśnij przycisk ONLINE		
Format papieru nie odpowiada danym drukowania.	1. linia	Wymień papier w %TRAY%	461, 462, 463, 464
	2. linia	%MEDIA_SIZE%	
3. linia	%MEDIA_TYPE%		
4. linia	Naciśnij przycisk ONLINE		
Format papieru nie odpowiada danym drukowania.	1. linia	Wymień papier w podajniku uniwersalnym	460
	2. linia	%MEDIA_SIZE%	
3. linia	%MEDIA_TYPE%		
4. linia	Naciśnij przycisk ONLINE		

● Inne komunikaty o błędach

Ta sekcja opisuje przyczyny i rozwiązania problemów wskazywanych w komunikatach o błędach oraz działanie kontrolki <**ATTENTION** (UWAGA)>. Na wyświetlaczu na panelu operatora pojawia się komunikat o błędzie.

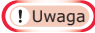
Aby wyświetlić kod błędu, na panelu operatora należy nacisnąć przycisk <**HELP** (POMOC)>.

Komunikaty o błędach

Kod błędu	Komunikat	Kontrolka <ATTENTION (UWAGA)>	Przyczyna/Rozwiązanie
420	Naciśnij przycisk ONLINE, aby przywrócić	Miga	Doszło do przepełnienia pamięci. Należy zredukować ilość danych. Jeśli to nie rozwiązuje problemu, należy zredukować rozmiar danych drukowania.
310 311	Zamknij pokrywę %COLOR% Naciśnij POMOC, aby poznać szczegóły	Miga	Pokrywa drukarki jest otwarta. Zamknij pokrywę. 310: Podajnik wyjściowy 311: Pokrywa przednia
320 348	Sprawdź zespół utrwalający Naciśnij POMOC, aby poznać szczegóły	Miga	Zespół utrwalający nie jest prawidłowo zainstalowany. Należy prawidłowo zainstalować zespół utrwalający w drukarce.
n*	Sprawdz. danych Błąd zapisywania wiadomości<%CODE%>	Miga	Zapisywanie danych komunikatu do przesłania do drukarki nie powiodło się.
610 611 612 613	Toner niezainstalowany %COLOR% Naciśnij POMOC, aby poznać szczegóły	Miga	Pojemnik z tonerem we wskazanym kolorze nie jest zainstalowany prawidłowo. Należy prawidłowo zainstalować pojemnik z tonerem. 610: Żółty (Y) 611: Magenta (M) 612: Cyan (C) 613: Czarny (K)
544 545 546 547	Sprawdź pojemnik z tonerem Niewłaściwa pozycja dźwigni blokady %COLOR% Naciśnij POMOC, aby poznać szczegóły	Miga	Pojemnik z tonerem we wskazanym kolorze nie jest prawidłowo zablokowany. Należy przesunąć do tyłu do oporu niebieską dźwignię z prawej strony pojemnika z tonerem. 544: Żółty (Y) 545: Magenta (M) 546: Cyan (C) 547: Czarny (K)
540 541 542 543	Błąd czujnika tonera %COLOR%	Miga	Wystąpił problem z czujnikiem tonera wskazanego koloru lub bęben nie jest prawidłowo zainstalowany. Należy prawidłowo zainstalować pojemnik z tonerem lub bęben wskazanego koloru. 540: Żółty (Y) 541: Magenta (M) 542: Cyan (C) 543: Czarny (K)

Kod błędu	Komunikat	Kontrolka <ATTENTION (UWAGA)>	Przyczyna/Rozwiązanie
430 431 432 433 440 441 442	Zainstaluj kasetę papieru %TRAY% Naciśnij POMOC, aby poznać szczegóły	Miga	We wskazanym podajniku nie ma kasety z papierem. Należy włożyć kasetę z papierem do wskazanego podajnika. Jeśli kasetka jest już włożona, należy ją wysunąć i wsunąć ponownie, aby się ułożyła prawidłowo. 430, 440: Podajnik 1 431, 441: Podajnik 2 432, 442: Podajnik 3 433: Podajnik 4
356	Zainstaluj nowy zespół pasa Zużycie pasa transferu Naciśnij POMOC, aby poznać szczegóły	Miga	Okres eksploatacji zespołu pasa transferu dobiegł końca. Zespół pasa transferu należy wymienić na nowy.
	System plików jest pełny	Świeci się	System plików jest pełny.
	System plików jest chroniony przed zapisem	Świeci się	System plików, do którego podjęto próbę zapisu danych, jest zabezpieczony przed zapisem.
330	Sprawdź zespół pasa transferu Naciśnij POMOC, aby poznać szczegóły	Miga	Zespół pasa transferu nie jest prawidłowo zainstalowany. Należy go prawidłowo zainstalować ponownie.
	Kasowanie zadania szyfrowanego	Świeci się	Usuwanie szyfrowanego zadania.
	Druk zabroniony.Zadanie odrzucone Naciśnij przycisk ONLINE	Świeci się	Zadanie drukowania wysłane przez użytkownika bez uprawnień do drukowania jest usuwane.
	Kolor zabroniony.Zadanie odrzucone Naciśnij przycisk ONLINE	Świeci się	Zadanie drukowania w kolorze wysłane przez użytkownika bez uprawnień do drukowania w kolorze jest usuwane.
	Kolor zabroniony.Wydrukowano w czerni Naciśnij przycisk ONLINE	Świeci się	Zadanie drukowania w kolorze wysłane przez użytkownika bez uprawnień do drukowania w kolorze jest drukowane w trybie druku mono.
	Przepełnienie danych do usunięcia	Świeci się	Ukryty plik do wymazania jest pełny.
491 492 493 494 490	Ładuj papier %TRAY% %MEDIA_SIZE% Naciśnij POMOC, aby poznać szczegóły	Miga	Wskazany podajnik jest pusty. Należy załadować papier we wskazanym formacie. 491: Podajnik 1 492: Podajnik 2 493: Podajnik 3 494: Podajnik 4 490: Podajnik uniwersalny
	Usuwanie pliku	Świeci się	Wymazywanie ukrytego pliku.
	Błąd Postscriptu	Miga	Wystąpił błąd języka postscript.
694 695 696 697	Bęben niezainstalowany %COLOR% Naciśnij POMOC, aby poznać szczegóły	Miga	Bęben dla wskazanego koloru nie jest prawidłowo zainstalowany. Należy prawidłowo zainstalować bęben. 694: Żółty (Y) 695: Magenta (M) 696: Cyan (C) 697: Czarny (K)
340 341 342 343	Sprawdź zespół bębna %COLOR% Naciśnij POMOC, aby poznać szczegóły	Miga	Bęben dla wskazanego koloru nie jest prawidłowo zainstalowany. Należy prawidłowo zainstalować bęben. 340: Żółty (Y) 341: Magenta (M) 342: Cyan (C) 343: Czarny (K)

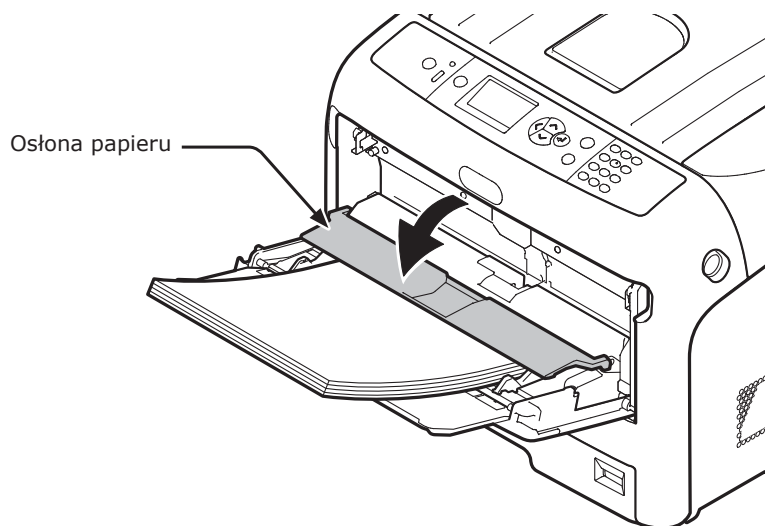
Kod błędu	Komunikat	Kontrolka <ATTENTION (UWAGA)>	Przyczyna/Rozwiązanie
nnn *	Proszę czekać Ponowny rozruch <n>	Miga	W drukarce wystąpił błąd. Drukarka jest uruchamiana ponownie. Pojawia się 1-cyfrowy kod błędu. Numer kodu zmienia się w zależności od błędu.
	Błąd czujnika tonera %COLOR%	Świeci się	Wystąpił problem z czujnikiem tonera wskazanego koloru lub bęben nie jest prawidłowo zainstalowany. Należy prawidłowo zainstalować pojemnik z tonerem lub bęben wskazanego koloru.
	Niezainstalowany toner %COLOR%	Świeci się	Pojemnik z tonerem we wskazanym kolorze nie jest zainstalowany prawidłowo. Należy prawidłowo zainstalować pojemnik z tonerem.
	%TRAY% pusty	Świeci się	Wskazany podajnik jest pusty. Należy załadować papier we wskazanym formacie.
	Wykryto nieobsług.urząd. USB Proszę usunąć urząd.	Świeci się	Podłączono urządzenie USB, które jest nieobsługiwane przez drukarkę. Należy odłączyć to urządzenie.
	Załaduj papier Podajnik uniwersalny %MEDIA_SIZE% Naciśnij przycisk ONLINE	Miga	Określono drukowanie z podajnika uniwersalnego. Należy załadować papier formatu we wskazanym formacie do podajnika uniwersalnego, a następnie nacisnąć przycisk <ON LINE>.
	%COLOR%.Wymień toner.	Świeci się	Pojemnik na zużyty toner pełny. Należy go zastąpić nowym pojemnikiem na toner we wskazanym kolorze.
	Sortowanie nieudane:za dużo stron Naciśnij przycisk ONLINE	Świeci się	Wystąpił błąd sortowania druku. Należy zredukować ilość danych. Jeśli to nie rozwiązuje problemu, należy zredukować rozmiar danych drukowania.
	System plików nie działa <nnn> Naciśnij przycisk ONLINE	Świeci się	Wystąpił błąd systemu plików drukarki.
	Wyłącz zasilanie i odczekaj chwilę 126:Błąd kondensacji	Miga	Wewnątrz drukarki nastąpiła kondensacja pary wodnej. Należy wyłączyć drukarkę i włączyć ją dopiero za jakiś czas.
	Błędne dane poufne Naciśnij przycisk ONLINE	Świeci się	Odebrano nieprawidłowe dane w autentykacji drukowania i usunięto je.
	Hub USB nieobsługiwany Proszę usunąć urząd.	Świeci się	Hub USB, do którego podłączona jest drukarka, jest nieobsługiwany. Usuń hub.

Kod błędu	Komunikat	Kontrolka <ATTENTION (UWAGA)>	Przyczyna/Rozwiązanie
	Bufor dziennika jest pełny. Zadanie odrzucone Naciśnij przycisk ONLINE	Świeci się	Dane drukowania zostały usunięte, ponieważ bufor dziennika rozliczeniowego jest pełny. Należy skontaktować się z administratorem drukarki, który oczyści bufor dziennika.
360	Zainstaluj zespół dupleksu Naciśnij POMOC, aby poznać szczegóły	Miga	Zespół dupleksu nie jest prawidłowo zainstalowany. Należy prawidłowo zainstalować zespół dupleksu w drukarce. Jeśli zespół dupleksu jest już zainstalowany, należy go wyciągnąć, a następnie zainstalować ponownie.
nnn*	Kod błędu nnn: Błąd	Miga	W drukarce wystąpił błąd. Drukarkę należy wyłączyć, a następnie włączyć ponownie.
nnn*	Wył./wł. zasilanie nnn: Błąd PC: nnnnnnnn LR: nnnnnnnn FR: nnnnnnnn	Miga	W drukarce wystąpił błąd krytyczny. Zapisz podane znaki alfanumeryczne i skontaktuj się ze swoim sprzedawcą.
709	Uwaga, wykryto nieznane materiały eksploatacyjne Przejdź do instrukcji „Rozwiązywanie problemów”, aby dowiedzieć się, jak przywrócić pracę	Miga	Korzystanie z nieznanymi materiałami eksploatacyjnymi może wiązać się ze zmniejszeniem wydajności drukarki, w tym również pogorszeniem jakości wydruku. Naprawa uszkodzeń wynikających z używania nieznanymi materiałami eksploatacyjnymi będzie płatna, nawet w okresie obowiązywania gwarancji lub umowy konserwacyjnej. Jeśli pomimo to chcesz to zrobić, wykonaj następujące czynności; 1. Wyłącz zasilanie drukarki 2. Włącz zasilanie, przytrzymując wciśnięty przycisk WYCZYŚĆ/USUŃ 3. Puść przycisk WYCZYŚĆ/USUŃ po uruchomieniu  Uwaga W przypadku jakichkolwiek pytań skontaktuj się z centrum obsługi klienta.

• Drukowanie z wykorzystaniem podajnika uniwersalnego jest niemożliwe

W przypadku drukowania na nośniku wprowadzonym z podajnika uniwersalnego bez położenia osłony papieru na wyświetlaczu pojawia się komunikat „**Zainstaluj uniwersalny podajnik papieru**”.

Należy sprawdzić komunikat i usunąć powstały problem. Stosowne informacje znajdują się w sekcji „[Drukowanie z podajnika uniwersalnego](#)” str. 56.



● Inne problemy

W tej części opisano inne problemy, które mogą wystąpić w czasie używania drukarki, oraz sposób ich rozwiązania.

Drukowanie z komputera jest niemożliwe

Informacja

- Jeśli poniższe informacje nie pozwolą rozwiązać występującego problemu, skontaktuj się ze sprzedawcą urządzenia.
- W przypadku wystąpienia problemów, których przyczyną są programy, należy kontaktować się z producentami poszczególnych programów.

Ogólne przyczyny

■ Wspólne dla systemów Windows i Mac OS X

Przyczyna	Rozwiązanie	Odwołanie
Drukarka jest wyłączona.	Należy włączyć drukarkę.	strona 22
Kabel sieciowy lub USB jest niepodłączony.	Należy sprawdzić, czy kabel jest odpowiednio podłączony do drukarki i do komputera.	-
Problem dotyczy kabla.	Kabel należy wymienić na nowy.	-
Drukarka znajduje się w trybie off line.	Należy nacisnąć przycisk <ON LINE>.	-
Na wyświetlaczu na panelu operatora wyświetlany jest komunikat o błędzie.	Należy sprawdzić „Komunikaty o błędach” lub na panelu operatora nacisnąć przycisk <HELP (POMOC)>.	strona 90
Interfejs jest wyłączony.	Sprawdź ustawienie używanego interfejsu na panelu operatora.	Zaawansowany
Problem dotyczy funkcji drukowania.	Należy sprawdzić, czy można wydrukować treść ustawień.	strona 31

■ System Windows

Przyczyna	Rozwiązanie	Odwołanie
Drukarka nie jest ustawiona jako drukarka domyślna.	Należy ustawić drukarkę jako drukarkę domyślną.	-
Port wyjścia sterownika drukarki jest nieprawidłowy.	Należy wybrać port wyjścia, do którego podłączony jest kabel sieciowy lub USB.	-
Trwa realizacja zadania drukowania przesłanego za pośrednictwem innego interfejsu.	Należy poczekać, aż zadanie to zostanie zakończone.	-
Na ekranie wyświetlany jest komunikat „Odebrano nieprawidłowe dane” i nie można drukować.	Przyciśnij przycisk przewijania ▼ lub ▲ i wybierz [Dop.systemowe] > [Czas oczekiwania], a następnie ustaw dłuższy czas. Domyślne ustawienie to 40 sekund.	-
Zadanie drukowania jest automatycznie anulowane.	W przypadku korzystania z Kontroli zadań drukowania zadanie drukowania nie otrzymuje autoryzacji do druku lub bufor dziennika rozliczania zadań może być pełny.	Zaawansowany

Problemy z połączeniem sieciowym

■ Wspólne dla systemów Windows i Mac OS X

Przyczyna	Rozwiązanie	Odwołanie
Używanie skrętki z przeplotem.	Należy użyć skrętki prostej.	-
Drukarka została włączona przed podłączeniem kabla.	Kable należy podłączać przed włączeniem drukarki.	strona 33
Hub i drukarka są niezgodne ze sobą lub w ich działaniu występują błędy.	Przyciśnij przycisk przewijania ▼ lub ▲ i wybierz [Konfig.admin.] > [Ustawienia sieci] > [Ustawienia Hub Link] , a następnie wybierz [10Base-T Half] .	-
Nie podłączono do punktu dostępowego bezprzewodowej sieci LAN.	<ul style="list-style-type: none"> • Jeśli urządzenie zostało połączone z bezprzewodową siecią LAN (tryb Infrastruktura), wyłącz bezprzewodową sieć LAN (tryb AP). • Sprawdź, czy punkt dostępowy bezprzewodowej sieci LAN jest włączony. • Sprawdź ustawienia punktu dostępowego bezprzewodowej sieci LAN i przeprowadź konfigurację ręczną lub automatyczną. • Uruchom ponownie funkcję bezprzewodowej sieci LAN. • Wybierz [Ponowne poł. z siecią bezp.] z [Ustawienia(infrastruktury) bezprzewodowej]. • Umieść urządzenie na widoku w pobliżu punktu dostępowego bezprzewodowej sieci LAN. (Zalecany dystans — maksymalnie 30 m) • Jeśli pomiędzy urządzeniem a punktem dostępowym bezprzewodowej sieci LAN znajduje się ściana, metalowy przedmiot lub urządzenie elektryczne emitujące fale radiowe, mogą występować problemy z nawiązaniem połączenia. 	-

■ System Windows

Przyczyna	Rozwiązanie	Odwołanie
Adres IP jest nieprawidłowy.	<ul style="list-style-type: none"> • Należy sprawdzić, czy ten sam adres IP jest ustawiony dla drukarki i w ustawieniach portu drukarki na komputerze. • W przypadku korzystania z narzędzia LPR należy sprawdzić ustawienie adresu IP w tym narzędziu. 	-

Problemy z połączeniem USB

■ Wspólne dla systemów Windows i Mac OS X

Przyczyna	Rozwiązanie	Odwołanie
Używany jest nieobsługiwany kabel USB.	Należy używać kabla USB 2.0.	-
Używany jest hub USB.	Drukarkę należy podłączyć bezpośrednio do komputera.	strona 44
Sterownik drukarki nie został prawidłowo zainstalowany.	Należy ponownie zainstalować sterownik drukarki.	strona 44 , strona 45

■ System Windows

Przyczyna	Rozwiązanie	Odwołanie
Drukarka znajduje się w trybie off line.	Kliknij prawym przyciskiem myszy na ikonę [OKI C833*] w folderze [Urządzenia i drukarki] , a następnie wybierz [Patrz zadania drukowania] (jeżeli ikony są pogrupowane, wybierz [Patrz zadania drukowania] > [OKI C833*]). * Określa typ sterownika. (np. PCL6/PS/XPS) W oknie dialogowym wybierz menu [Drukarka] i odznacz [Używaj drukarki Offline] .	-
Używany jest przełącznik, urządzenie buforowe, kabel przedłużający lub hub USB.	Drukarkę należy podłączyć bezpośrednio do komputera.	strona 44
Zainstalowany został sterownik dla innej drukarki korzystającej z połączenia USB.	Należy usunąć z komputera sterownik innej drukarki.	-

Nie można pomyślnie zainstalować sterownika drukarki

Informacja

- Jeśli poniższe informacje nie pozwolą rozwiązać występującego problemu, skontaktuj się ze sprzedawcą urządzenia.
- W przypadku wystąpienia problemów, których przyczyną są programy, należy kontaktować się z producentami poszczególnych programów.

Problemy z połączeniem USB

■ System Windows

Przyczyna	Rozwiązanie	Odwołanie
Ikona drukarki nie została utworzona w folderze [Urządza i drukarki].	Sterownik drukarki nie został prawidłowo zainstalowany. Należy ponownie zainstalować sterownik drukarki.	strona 44
Instalowany jest tylko pierwszy sterownik drukarki, nawet jeśli do instalacji wybranych zostanie kilka sterowników.	Aby zainstalować kolejne sterowniki, należy wykonać poniższe działania: <ol style="list-style-type: none"> 1. Włóż do napędu komputera „Dysk DVD-ROM z oprogramowaniem”. 2. Kiedy uruchomi się [Autoodtworzenie], kliknij [Uruchom Setup.exe]. <div style="border: 1px solid black; padding: 2px; margin: 5px 0;"> <p>Informacja</p> <ul style="list-style-type: none"> • W przypadku wyświetlenia okna dialogowego [Kontrola konta użytkownika] kliknij [Tak]. </div> <ol style="list-style-type: none"> 3. Z rozwijanej listy wybierz wartość język. 4. Przeczytaj umowę licencyjną i kliknij przycisk [Dalej]. 5. Przeczytaj „Porady w zakresie ochrony środowiska” i kliknij [Dalej]. 6. Wybierz [Sieć] lub [USB] odpowiadające używanemu środowisku sieciowemu i kliknij [Dalej]. Jeśli wyświetlone zostanie okno dialogowe [Alert zabezpieczeń Windows], kliknij [Zezwól na dostęp]. 7. ZWybierz nazwę modelu urządzenia, a następnie kliknij [Dalej]. 8. Kliknij [Instalacja niestandardowa]. 9. Kliknij [Instalacja oddzielna]. 10. Kliknij sterownik, który ma zostać zainstalowany. Rozpoczyna się instalacja. 	-
Wyświetlany jest komunikat „ Nie można zainstalować sterownika drukarki ”.	Należy użyć technologii Plug-and-Play. Należy wykonać poniższe działania: <ol style="list-style-type: none"> 1. Sprawdź, czy drukarka i komputer są wyłączone. 2. Podłącz kabel USB. 3. Włącz drukarkę. 4. Włącz komputer. 5. Po wyświetleniu Kreatora znajdowania nowego sprzętu należy postępować według wyświetlanych na ekranie instrukcji, aby dokończyć instalację. 	-

Ograniczenia dotyczące systemów operacyjnych




Ograniczenia dotyczące systemów Windows





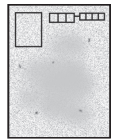
Element	Objaw	Przyczyna/Rozwiązanie
Sterowniki drukarki	[Pomoc] nie jest wyświetlana.	Funkcja [Pomoc] nie jest obsługiwana w sterownikach PS.
	Wyświetlane jest okno [Kontrola konta użytkownika].	Podczas uruchamiania instalatora lub narzędzia wyświetlane może być okno [Kontrola konta użytkownika]. Należy kliknąć przycisk [Tak] lub [Kontynuuj], aby uruchomić instalator lub narzędzie z uprawnieniami administratora. Po kliknięciu przycisku [Nie] instalator lub narzędzie nie zostanie uruchomione.
Program narzędziowy Color Correct	Wyświetlane jest okno [Kontrola konta użytkownika].	Podczas uruchamiania instalatora lub narzędzia wyświetlane może być okno [Kontrola konta użytkownika]. Należy kliknąć przycisk [Tak] lub [Kontynuuj], aby uruchomić instalator lub narzędzie z uprawnieniami administratora. Po kliknięciu przycisku [Nie] instalator lub narzędzie nie zostanie uruchomione.
	Wyświetlane jest okno [Asystent możliwości programu].	Jeśli okno [Asystent możliwości programu] pojawia się po instalacji (w tym w przypadku zatrzymania instalacji przed jej ukończeniem), należy kliknąć opcję [Ten program został zainstalowany poprawnie.].
PS Gamma Adjuster	Wyświetlane jest okno [Kontrola konta użytkownika].	Podczas uruchamiania instalatora lub narzędzia wyświetlane może być okno [Kontrola konta użytkownika]. Należy kliknąć przycisk [Tak] lub [Kontynuuj], aby uruchomić instalator lub narzędzie z uprawnieniami administratora. Po kliknięciu przycisku [Nie] instalator lub narzędzie nie zostanie uruchomione.
	Wyświetlane jest okno [Asystent możliwości programu].	Jeśli okno [Asystent możliwości programu] pojawia się po instalacji (w tym w przypadku zatrzymania instalacji przed jej ukończeniem), należy kliknąć opcję [Ten program został zainstalowany poprawnie.].

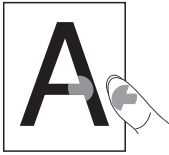




Problemy z jakością obrazu


Informacja

- Jeśli poniższe informacje nie pozwolą rozwiązać występującego problemu, skontaktuj się ze sprzedawcą urządzenia.

Objaw	Miejsce do sprawdzenia	Rozwiązanie	Odwołanie
<p>Widoczne są pionowe linie.</p>  <p>Kierunek podawania papieru</p>	Głowice z diodami LED są brudne.	Należy miękką bibułką wyczyścić głowice z diodami LED.	strona 123
	Niski poziom tonera.	Należy wymienić pojemnik z tonerem.	strona 108
	Bęben światłoczuły jest uszkodzony.	Należy wymienić bęben światłoczuły.	strona 112
	W bębnie mogą znajdować się obce przedmioty.	Należy wymienić bęben światłoczuły.	strona 112
	Folia osłaniająca bęben światłoczuły przed światłem jest brudna.	Należy miękką bibułką wyczyścić folię osłaniającą.	-
	Bęben nie jest prawidłowo zainstalowany.	Należy prawidłowo zainstalować bęben.	strona 112
<p>Wydrukowane obrazy są wyblakłe w pionie.</p>  <p>Kierunek podawania papieru</p>	Głowice z diodami LED są brudne.	Należy miękką bibułką wyczyścić głowice z diodami LED.	strona 123
	Niski poziom tonera.	Należy wymienić pojemnik z tonerem.	strona 108
	Papier jest niewłaściwy.	Należy użyć właściwego, obsługiwanego papieru.	strona 50
<p>Wydrukowane obrazy są bardzo jasne.</p> 	Włączona jest funkcja oszczędzania tonera.	Należy zmienić ustawienia oszczędzania tonera.	-
	Pojemnik z tonerem nie jest prawidłowo zainstalowany.	Należy prawidłowo zainstalować pojemnik z tonerem.	strona 108
	Niski poziom tonera.	Należy wymienić pojemnik z tonerem.	strona 108
	Papier jest wilgotny.	Należy używać papieru przechowywanego w odpowiedniej temperaturze i wilgotności.	strona 50
	Papier jest niewłaściwy.	Należy użyć właściwego, obsługiwanego papieru.	strona 50
	Papier jest niewłaściwy. Ustawienia typu i gramatury nośnika są nieprawidłowe.	Przyciśnij przycisk przewijania ▼ lub ▲ i wybierz [Menu] > [Konfig.podajników] > konfiguracja podajnika papieru, z której korzystasz, a następnie ustaw właściwe wartości opcji [Typ nośnika] i [Gramatura nośnika]. Można też wybrać większą wartość dla opcji [Gramatura nośnika].	strona 50
	Papier jest powtórnie przetworzony. Ustawienie gramatury nośnika jest nieprawidłowe.	Przyciśnij przycisk przewijania ▼ lub ▲ i wybierz [Menu] > [Konfig.podajników] > podajnik papieru, z którego korzystasz, a następnie wybierz większą wartość funkcji [Gramatura nośnika].	strona 50

Objaw	Miejsce do sprawdzenia	Rozwiązanie	Odwołanie
<p>Wydrukowane obrazy są częściowo wyblakłe. Widoczne są kropki i linie.</p> 	Papier jest zbyt wilgotny lub suchy.	Należy używać papieru przechowywanego w odpowiedniej temperaturze i wilgotności.	strona 50
	Niepoprawnie skonfigurowano: [Ust.czerni dla papieru] lub [Ust.koloru dla papieru].	Przyciśnij przycisk przewijania ▼ lub ▲ i wybierz [Menu] > [Dop.systemowe], a następnie zmień wartość funkcji [Ust.czerni dla papieru] lub [Ust.koloru dla papieru].	-
	Niepoprawnie skonfigurowano: [Ustawienia czerni dla folii] lub [Ustawienia koloru dla folii].	Przyciśnij przycisk przewijania ▼ lub ▲ i wybierz [Menu] > [Dop.systemowe], a następnie zmień wartość funkcji [Ustawienia czerni dla folii] lub [Ustawienia koloru dla folii].	-
<p>Cyklicznie pojawiają się poziome linie i kropki.</p>  <p>Kierunek podawania papieru</p>	Gdy odległości między nimi wynoszą ok. 94 mm (4 cale), bęben światłoczuły (zielona rura) jest uszkodzony lub brudny.	Należy miękką bibułką wyczyścić bęben. Jeśli zespół bębna światłoczułego jest uszkodzony, należy go wymienić.	strona 112
	Gdy odległości między nimi wynoszą ok. 40 mm (2 cale), na bębnie mogą znajdować się obce materiały.	Otwórz i zamknij podajnik wyjściowy, a następnie ponów drukowanie.	-
	Gdy odległości między nimi wynoszą ok. 143 mm, uszkodzony jest zespół utrwalający.	Należy wymienić zespół utrwalający.	strona 118
	Bęben światłoczuły został wystawiony na działanie światła.	Należy umieścić bęben światłoczuły z powrotem w drukarce i pozostawić go na kilka godzin. Jeśli to nie rozwiązuje problemu, należy wymienić bęben światłoczuły.	strona 112
	Ścieżka podawania papieru jest brudna.	Należy wydrukować kilka wydruków testowych.	-
	Biały obszar papieru jest lekko zabrudzony.	Papier ma ładunek elektrostatyczny.	Należy używać papieru przechowywanego w odpowiedniej temperaturze i wilgotności.
	Papier jest zbyt gruby.	Należy użyć cieńszego papieru.	-
	Niski poziom tonera.	Należy wymienić pojemnik z tonerem.	strona 108
	Krawędzie liter są rozmazane.	Główce z diodami LED są brudne.	Należy miękką bibułką wyczyścić główce z diodami LED.
	Papier jest niewłaściwy.	Należy używać zalecanego papieru.	-
	Papier jest wilgotny.	Należy włożyć nowy papier.	strona 50
<p>Cała powierzchnia papieru jest lekko zabrudzona podczas drukowania na kopertach lub papierze powlekanym.</p> 	Toner może przywierać do całej powierzchni kopert lub papieru powlekanego.	Nie jest to wada drukarki. Powlekany papier nie jest nośnikiem zalecanym.	-

Objaw	Miejsce do sprawdzenia	Rozwiązanie	Odwołanie
<p>Toner schodzi z arkusza po potarciu go.</p> 	Ustawienia typu i gramatury nośnika są nieprawidłowe.	Przyciśnij przycisk przewijania ▼ lub ▲ i wybierz [Menu] > [Konfig.podajników] > konfiguracja podajnika papieru, z której korzystasz, a następnie ustaw właściwe wartości opcji [Typ nośnika] i [Gramatura nośnika]. Można też wybrać większą wartość dla opcji [Gramatura nośnika].	strona 50
	Papier jest powtórnie przetworzony. Ustawienie gramatury nośnika jest nieprawidłowe.	Przyciśnij przycisk przewijania ▼ lub ▲ i wybierz [Menu] > [Konfig.podajników] > konfiguracja podajnika papieru, z którego korzystasz, a następnie wybierz większą wartość funkcji [Gramatura nośnika].	strona 50
<p>Połysk jest niejednorodny.</p> 	Ustawienia typu i gramatury nośnika są nieprawidłowe.	Przyciśnij przycisk przewijania ▼ lub ▲ i wybierz [Menu] > [Konfig.podajników] > konfiguracja podajnika papieru, z której korzystasz, a następnie ustaw właściwe wartości opcji [Typ nośnika] i [Gramatura nośnika]. Można też wybrać większą wartość dla opcji [Gramatura nośnika].	strona 50
<p>Kolor wydrukowanego obrazu odbiega od oczekiwań.</p>	Niski poziom tonera.	Należy wymienić pojemnik z tonerem.	strona 108
	Ustawienie opcji [Drukowanie koloru czarnego] nie jest odpowiednie dla aplikacji.	W sterowniku drukarki wybierz [Composite Black (CMYK)] lub [Czysty czarny (K)] dla [Drukowanie koloru czarnego].	Zaawansowany
	Zmodyfikowano regulację kolorów.	Należy wykonać dopasowanie kolorów z poziomu sterownika drukarki.	Zaawansowany
	Balans kolorów jest poza zakresem regulacji.	Przyciśnij przycisk przewijania ▼ lub ▲ i wybierz [Kalibracja], a następnie [Dopasuj gęstość].	Zaawansowany
	Rejestracja kolorów jest poza zakresem dopasowania.	Otwórz i zamknij podajnik wyjściowy. Możesz również przycisnąć przycisk przewijania ▼ lub ▲ i wybrać [Kalibracja], a następnie [Dopasuj wyrównanie].	Zaawansowany
<p>Druk jednolitych kolorów CMY 100% jest zbyt jasny.</p> 	Opcja [CMY100% Density] ma wartość [Nieaktywne].	Press the scroll button ▼ lub ▲ and select [Konfig.admin.] > [Konfiguracja koloru] > [CMY100% Density], and then select [Aktywne].	-
<p>Pojawiają się kropki.</p> 	Papier jest niewłaściwy.	Należy użyć właściwego, obsługiwanego papieru.	strona 50
	Gdy interwał między nimi wynosi ok. 94 mm (4 cale), bęben światłoczuły (zielona rura) jest uszkodzony lub brudny.	Należy miękką bibułką wyczyścić bęben. Jeśli zespół bębna światłoczułego jest uszkodzony, należy go wymienić.	strona 112
<p>Na wydruku znajdują się smugi.</p> 	Papier jest wilgotny.	Należy włożyć nowy papier.	strona 50
	Papier jest niewłaściwy.	Należy użyć właściwego, obsługiwanego papieru.	strona 50

Objaw	Miejsce do sprawdzenia	Rozwiązanie	Odwołanie
Tło wydrukowanej strony jest ciemne lub zabrudzone. 	Drukarka może działać nieprawidłowo.	Skontaktuj się ze swoim sprzedawcą.	Tyłna okładka
Nic nie jest drukowane. 	Do drukarki podane zostały co najmniej dwa arkusze jednocześnie. Drukarka może działać nieprawidłowo.	Należy dokładnie przewachlować stos papieru i włożyć go ponownie do drukarki. Skontaktuj się ze swoim sprzedawcą.	strona 55, strona 56 -
Pojawiają się plamy. 	Papier jest wilgotny. Papier jest niewłaściwy.	Należy włożyć nowy papier. Należy użyć właściwego, obsługiwanego papieru.	strona 50 strona 50

Problemy z podawaniem papieru

Informacja



- Jeśli poniższe informacje nie pozwolą rozwiązać występującego problemu, skontaktuj się ze sprzedawcą urządzenia.

Objaw	Miejsce do sprawdzenia	Rozwiązanie	Odwołanie
<ul style="list-style-type: none"> • Często dochodzi do zacięć papieru. • Wiele arkuszy jest podawanych jednocześnie. • Papier jest podawany pod kątem. 	Drukarka jest przechylona.	Należy ustawić drukarkę na płaskiej powierzchni.	strona 17
	Papier jest zbyt lekki lub zbyt ciężki.	Należy używać papieru odpowiedniego do drukarki.	strona 50
	Papier jest wilgotny lub ma ładunek elektrostatyczny.	Należy używać papieru przechowywanego w odpowiedniej temperaturze i wilgotności.	strona 50
	Papier jest pomarszczony, złożony lub pozwijany.	Należy używać papieru odpowiedniego do drukarki. Należy wyprostować pozwijany papier.	strona 50
	Na tylnej stronie arkusza papieru już znajduje się nadruk.	W podajnika 1./2./3./4. nie można używać już zadrukowanego papieru. Taki papier należy wprowadzać za pomocą podajnika uniwersalnego.	strona 56
	Krawędzie papieru nie są ułożone równo.	Należy przewachlować papier i wyrównać krawędzie stosu.	strona 55, strona 56
	W podajniku jest tylko jeden arkusz papieru.	Należy załadować kilka arkuszy papieru.	strona 55, strona 56
	Dodano więcej papieru do papieru już załadowanego do podajnika.	Należy wyjąć wcześniej załadowany papier, ułożyć go na nowej porcji papieru, wyrównać krawędzie stosu i włożyć go do podajnika tak, aby stary papier znajdował się na górze.	strona 55, strona 56
	Papier został załadowany pod kątem.	W podajnikach 1./2./3./4. należy dopasować prowadnice i ogranicznik papieru do rozmiarów załadowanego papieru. W podajniku uniwersalnym należy dopasować prowadnice do szerokości papieru.	strona 55, strona 56
	Koperty nie zostały prawidłowo załadowane.	Należy załadować koperty prawidłowo.	strona 56
Papier, koperty i etykiety o gramaturze od 177 do 220 g/m ² zostały załadowane do podajników 1. i 2.	Papier, koperty i etykiety o gramaturze od 177 do 220 g/m ² należy załadować do podajnika uniwersalnego i korzystać z tacy odbiorczej zadrukiem do góry.	strona 50, strona 56	
Papier nie jest podawany do drukarki.	Ustawienie [Źródło papieru] w sterowniku drukarki nie zostało prawidłowo wprowadzone.	Należy sprawdzić podajnik papieru i w ustawieniu [Źródło papieru] w sterowniku drukarki wybrać właściwy podajnik.	-
	W sterowniku drukarki wskazano podawanie ręczne.	W sterowniku drukarki należy usunąć zaznaczenie z pola [Zastosuj podajnik uniwersalny jako podajnik ręczny] w oknie [Opcje podawania papieru].	Zaawansowany
Drukarka nie rozpoczyna przetwarzania zadania nawet pomimo usunięcia zaciętego papieru.	-	Otwórz i zamknij podajnik wyjściowy.	-

Objaw	Miejsce do sprawdzenia	Rozwiązanie	Odwołanie
Papier się składa lub marszczy.	Papier jest wilgotny lub ma ładunek elektrostatyczny.	Należy używać papieru przechowywanego w odpowiedniej temperaturze i wilgotności.	strona 50
	Papier jest lekki.	Przyciśnij przycisk przewijania ▼ lub ▲ i wybierz [Menu] > [Konfig.podajników] > [Konfiguracja (nazwa podajnika)] > [Gramatura nośnika]. Następnie należy wybrać mniejszą gramaturę.	strona 50
Papier zawija się wokół rolek w zespole utrwalającym.	Ustawienia typu i gramatury nośnika są nieprawidłowe.	Przyciśnij przycisk przewijania ▼ lub ▲ i wybierz [Menu] > [Konfig.podajników] > [Konfiguracja (nazwa podajnika)] > [Typ nośnika]/ [Gramatura nośnika]. Następnie należy wprowadzić odpowiednie wartości. Można też podać większą wartość dla opcji [Gramatura nośnika].	strona 50
	Papier jest lekki.	Należy użyć cięższego papieru.	-
	Na tekście przy krawędzi wiodącej arkusza znajduje się obraz.	Należy dodać margines przy krawędzi wiodącej arkusza. W przypadku drukowania dwustronnego należy zostawić margines przy krawędziach prowadzącej i dolnej.	-

Problemy z urządzeniem

Objaw	Miejsce do sprawdzenia	Rozwiązanie	Odwołanie
Drukarka została włączona, ale nic nie wyświetla się na ekranie.	Kabel zasilający jest odłączony.	Należy wyłączyć drukarkę, a następnie dobrze podłączyć kabel zasilający.	-
	Brak zasilania.	Należy sprawdzić, czy zasilanie jest doprowadzone do używanego gniazda elektrycznego.	-
Drukarka nie działa.	Kabel zasilający nie jest dobrze podłączony.	Należy dobrze podłączyć kabel zasilający.	-
	Drukarka jest wyłączona.	Należy włączyć drukarkę.	strona 22
	Drukarka została wyłączona automatycznie w wyniku działania funkcji autowylączania.	Należy wyłączyć funkcję autowylączania.	strona 71
	Drukarka nie reaguje.	Należy przytrzymać przycisk zasilania przez ponad 5 sekund, aby wymusić wyłączenie urządzenia.	-
Drukarka nie rozpoczyna drukowania.	Na wyświetlaczu wyświetlany jest komunikat o błędzie.	Należy sprawdzić kod błędu i wykonać wyświetlane na ekranie instrukcje.	strona 90
	Kabel sieciowy lub USB jest odłączony.	Należy dobrze podłączyć kabel sieciowy lub USB.	strona 33, strona 44
	Kabel sieciowy lub USB jest uszkodzony.	Należy użyć innego kabla sieciowego lub USB.	-
	Drukarka nie obsługuje używanego kabla sieciowego lub USB.	<ul style="list-style-type: none"> Należy używać kabla USB zgodnego ze standardem USB 2.0. Należy używać kabla sieciowego zgodnego ze standardem 10BASE-T/100BASE-TX/1000BASE-TX. 	-
	Problem może dotyczyć funkcji drukowania.	Przyciśnij przycisk przewijania ▼ lub ▲ i wybierz [Drukuj informacje] > [Konfiguracja], a następnie wydrukuj treść ustawień, aby sprawdzić funkcje drukarki.	strona 31
	Interfejs jest wyłączony.	Przyciśnij przycisk przewijania ▼ lub ▲ i wybierz [Konfig.admin.] > [Ustawienia sieci], a następnie włącz interfejs, z którego skorzystasz.	-
	Sterownik drukarki nie został wybrany.	Należy ustawić drukarkę z wybranym sterownikiem drukarki jako drukarkę domyślną.	-
	Określony port sterownika drukarki jest nieprawidłowy.	Należy określić port sieciowy lub USB, do którego podłączony jest stosowny kabel.	-
Wyświetlacz jest pusty.	Drukarka znajduje się w trybie głębokiego uśpienia.	Należy sprawdzić, czy przycisk < POWER SAVE (OSZCZĘDZANIE ENERGII) > się świeci, a następnie nacisnąć przycisk < POWER SAVE (OSZCZĘDZANIE ENERGII) >, aby aktywować drukarkę.	strona 23
Dane drukowania nie są przesyłane do drukarki.	Kabel sieciowy lub USB jest uszkodzony.	Urządzenie należy podłączyć za pomocą nowego kabla.	-
	Ustawiony na komputerze limit czasu upłynął.	Należy ustawić dłuższy limit czasu.	-
Drukarka wydaje nienormalny dźwięk.	Drukarka jest przechylona.	Należy ustawić drukarkę na płaskiej powierzchni.	-
	Wewnątrz drukarki znajduje się kawałek papieru lub obcy materiał.	Należy sprawdzić wewnątrz drukarki i usunąć wszelkie przedmioty.	-
	Podajnik wyjściowy jest otwarty.	Zamknij podajnik wyjściowy.	-





Objaw	Miejsce do sprawdzenia	Rozwiązanie	Odwołanie
Drukarka wydaje brzęczący dźwięk.	Drukarka drukuje na ciężkim lub cienkim papierze, podczas gdy temperatura w jej wnętrzu jest wysoka.	Nie jest to wada drukarki. Można kontynuować używanie drukarki.	-
Rozpoczęcie drukowania zajmuje dużo czasu.	Drukarka może czyścić bęben.	Należy chwilę poczekać.	-
	Drukarka reguluje temperaturę zespołu utrwalającego.	Należy chwilę poczekać.	-
	Drukarka przetwarza dane pochodzące z innego interfejsu.	Należy zaczekać, aż przetwarzanie zostanie zakończone.	-
Drukowanie zostało zatrzymane w połowie realizacji zadania drukowania.	W wyniku przetwarzania zadań drukowania bez przerwy przez dłuższy czas, we wnętrzu drukarki podnosi się temperatura. Drukarka obniża swoją temperaturę.	Należy chwilę poczekać. Kiedy zespół utrwalający stanie się chłodniejszy, drukowanie zostanie automatycznie wznowione.	-
	W wyniku przetwarzania zadań drukowania bez przerwy przez dłuższy czas, temperatura we wnętrzu drukarki stała się zbyt wysoka. Drukarka obniża swoją temperaturę.	Należy chwilę poczekać. Kiedy drukarka stanie się chłodniejsza, drukowanie zostanie automatycznie wznowione.	-
	Kiedy system przetwarzania drukowania zostanie przepełniony przez dane drukowania przesyłane przez port WSD, komputer może przerwać wysyłanie danych.	Należy ponownie wysłać dane z komputera. Jeśli problem pozostaje nierozwiązany, należy użyć innego portu sieciowego.	-
Pamięć jest niewystarczająca.	Pamięć drukarki jest zbyt mała, ponieważ dane drukowania mają zbyt duży rozmiar.	Należy zredukować ilość danych drukowania za pomocą sterownika drukarki.	Zaawansowany
Zakończenie drukowania zajmuje dużo czasu.	Szybkość przetwarzania danych przez komputer może spowalniać drukowanie.	Należy użyć komputera o większej szybkości przetwarzania danych.	-
	Wybrałeś [Dokładnie /Szczegółowo (1200x1200)] w zakładce [Opcje wydruków] sterownika drukarki.	Wybierz [Normalna (600 x 600)] w zakładce [Opcje wydruków] sterownika drukarki.	-
	Dane drukowania są skomplikowane.	Należy uprościć dane drukowania.	-
	Papier jest wąski (poniżej 230 mm).	Należy zmienić tryb.	Zaawansowany
Sterownik drukarki nie jest prawidłowo wyświetlany w systemie Mac OS X.	Sterownik drukarki może nie działać prawidłowo.	Należy odinstalować, a następnie ponownie zainstalować sterownik drukarki.	Zaawansowany
Papier jest pozwijany.	Używany jest cienki papier.	Należy ustawić odpowiednią gramaturę papieru lub wybrać opcję [High Humid Mode].	Zaawansowany
Papier ma mokre krawędzie.	Używany jest mokry papier.	Należy wybrać opcję [High Humid Mode].	Zaawansowany
Kontrolka LED przełącznika zasilania miga szybko (co ok. 0,3 sekundy). 	Drukarka może działać nieprawidłowo.	 Należy natychmiast odłączyć kabel zasilania.	-











4. Konserwacja

W tym rozdziale opisano sposób wymiany elementów eksploatacyjnych oraz zespołów konserwacyjnych, czyszczenia oraz przenoszenia i transportowania drukarki.

• Wymiana elementów eksploatacyjnych oraz zespołów konserwacyjnych

W tej części opisano sposób wymiany elementów eksploatacyjnych.

 NIEBEZPIECZEŃSTWO					
	Tonera ani pojemników z tonerem nie należy wrzucać do ognia. Może to powodować rozpryski tonera powodujące oparzenia.		Pojemników z tonerem nie należy przechowywać w pobliżu ognia. Mogą one ulec zapaleniu i spowodować pożar i poparzenia.		Rozsypanego tonera nie należy zbierać odkurzaczem. Zbieranie odkurzaczem może spowodować zapłon tonera wywołany iskrami ze styków elektrycznych. Rozsypany toner należy zbierać za pomocą wilgotnej szmatki.

 OSTRZEŻENIE					
	Wewnątrz urządzenia znajdują się części, które mogą znacznie zwiększać swoją temperaturę. Nie należy dotykać elementów oznaczonych etykietą „Caution High Temperature” (Ostrożnie – Wysoka Temperatura), które mogą powodować poparzenia.		Pojemniki z tonerem należy przechowywać poza zasięgiem małych dzieci. W przypadku połknięcia tonera przez dziecko należy natychmiast uzyskać pomoc lekarską.		W przypadku wciągnięcia tonera do płuc gardło należy przepłukać dużą ilością wody i przenieść dotkniętą osobę na świeże powietrze. Jeśli to konieczne, należy uzyskać pomoc lekarską.
	Toner, który znajdzie się na skórze np. dłoni, należy zmyć mydłem.		W przypadku dostania się tonera do oczu należy je natychmiast przemyć dużą ilością wody. Jeśli to konieczne, należy uzyskać pomoc lekarską.		W przypadku połknięcia tonera należy przyjąć duże ilości wody w celu jego rozcieńczenia. Jeśli to konieczne, należy uzyskać pomoc lekarską.
	Podczas usuwania zacięcia papieru lub wymiany pojemnika z tonerem należy uważać, aby nie pobrudzić ubrań ani dłoni. Ubrania poplamione tonerem należy wyprać w zimnej wodzie. Pranie ubrań w ciepłej wodzie może spowodować utrwalenie tonera na tkaninie, co utrudni jej oczyszczenie.		Pojemnika z tonerem nie należy demontować. Toner może wzbijać się w powietrze, powodując ryzyko jego wciągnięcia do płuc lub zabrudzenia rąk i ubrań.		Zużyte pojemniki z tonerem należy przechowywać w torbie, tak aby uniemożliwić wzbijanie się z nich tonera.

Uwaga

- Należy używać tylko oryginalnych elementów eksploatacyjnych firmy Oki Data, które zapewniają optymalną jakość pracy.
- Usuwanie problemów spowodowanych użyciem elementów eksploatacyjnych innych niż oryginalne produkty firmy OKI jest płatne nawet w trakcie okresu gwarancyjnego.

Wymiana pojemników z tonerem

! Uwaga

- W przypadku wymiany pojemnika z niezużytych do końca tonerem ten może się wysypać.

Żywotność pojemnika z tonerem

Kiedy na wyświetlaczu pojawi się komunikat „**Mało tonera %COLOR%**” („%COLOR%” oznacza C (cyan), M (magenta), Y (żółty) lub K (czarny)), należy przygotować nowy pojemnik z tonerem. Można wtedy wydrukować jeszcze kilkaset stron, zanim wyświetlony zostanie kolejny komunikat.

Liczba stron wydruków zależy od zużycia.

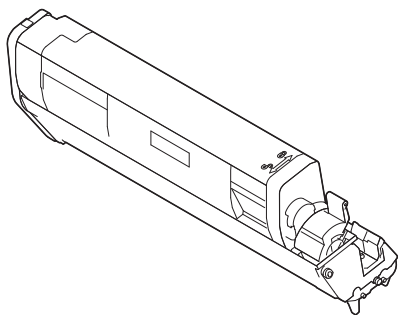
Kiedy wyświetlony zostanie komunikat „**Brak tonera %COLOR% pusty**”, a drukowanie nie będzie możliwe, należy wymienić pojemnik z tonerem.

Informacja

- W przypadku zużycia się tonera w kolorach cyan (niebieski), magenta (czerwony) lub żółty, można nadal drukować w czerni i bieli po wybraniu opcji [**Monochromatyczny**] lub [**Skala szarości**]. Pojemniki z tonerem należy jednak wymieniać zaraz po zużyciu się tonera; zaniechanie niezwłocznej wymiany może prowadzić do uszkodzenia bębna.

! Uwaga

- Rzeczywista żywotność pojemnika z tonerem zależy od sposobu używania urządzenia.



! Uwaga

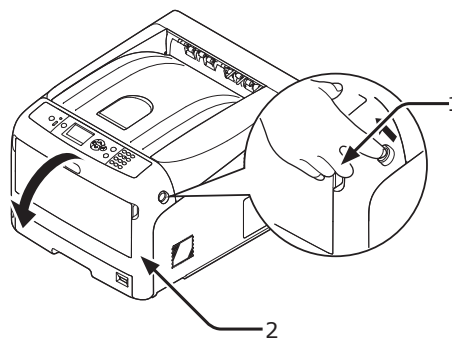
- Nowy pojemnik z tonerem należy przygotować wcześniej, ponieważ jakość druku spada po ponad roku od zerwania plomby na używanym pojemniku.
- W przypadku wymiany pojemnika z tonerem/bębna w czasie ich używania (wymiana elementów niezużytych do końca), ilość tonera nie zostanie zliczona standardowo.
- Otwarcie i zamknięcie podajnika wyjściowego po wyświetleniu komunikatu „**Toner kolorowy się wyczerpał**” pozwala wydrukować około 100 stron formatu A4 zgodnych z normą ISO (około 20 stron, pięć razy). Dalsze drukowanie nie jest już możliwe. Należy wtedy wymienić pojemnik z tonerem, ponieważ zaniechanie tej czynności może uszkodzić bęben.

Sposób wymiany (pojemnik z tonerem K (czarnym))

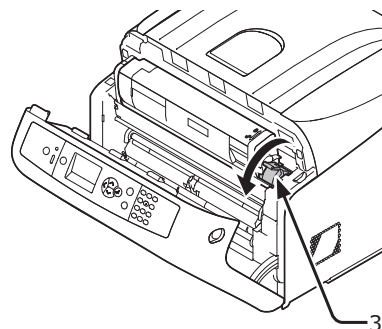
Informacja

- Informacje o wymianie pojemników z tonerem w kolorach C, M, Y znajdują się w części „Sposób wymiany (pojemniki z tonerem w kolorach C (cyan), M (magenta), Y (żółty))” str. 110.

- Przygotuj nowy pojemnik z tonerem czarnym.
- Włóż palce w zagłębienia po prawej stronie drukarki i pociągnij dźwignię (1) zwalniającą pokrywę przednią, aby otworzyć tę pokrywę (2) do przodu.



- Przesuń niebieską dźwignię (3) pojemnika z tonerem.

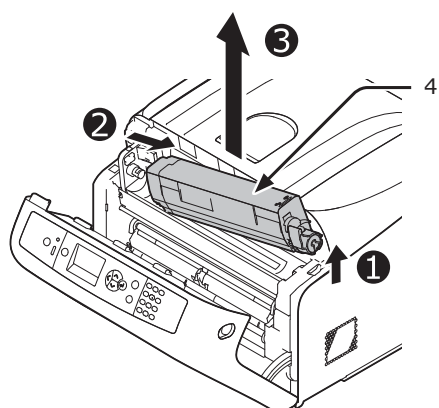


- 4 Podnieś pojemnik z tonerem (4) z prawej strony i wyjmij go z drukarki.

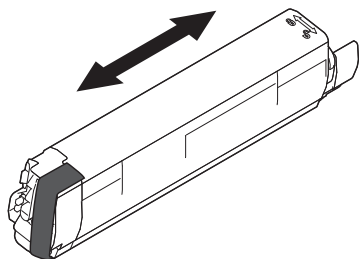
! NIEBEZPIECZEŃSTWO	Niebezpieczeństwo poparzeń.	!
<ul style="list-style-type: none"> Zużytych pojemników z tonerem nie należy wrzucać do ognia. Mogą one wybuchnąć, a toner w środku — rozprysnąć się i spowodować poparzenia. 		

! Uwaga

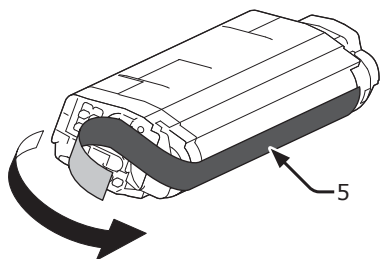
- Gdy toner przyłgnie do powierzchni podawania papieru wewnątrz drukarki, wytrzyj go dobrze wykręconą, wilgotną szmatką.



- 5 Nie wyjmując nowego pojemnika z tonerem z opakowania, delikatnie potrząśnij nim w górę i w dół oraz na boki, a następnie rozpakuj go.



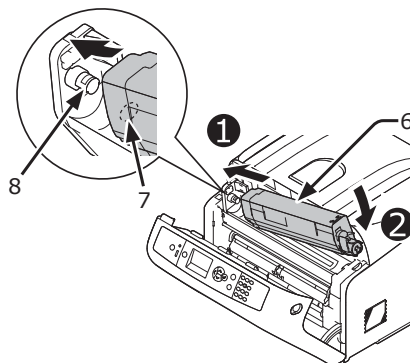
- 6 Usuń taśmę (5) z pojemnika z tonerem.



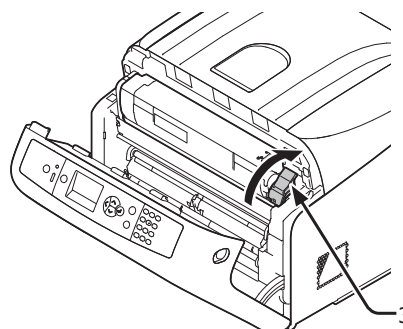
- 7 Włóż nowy pojemnik z tonerem (6), dopasowując wcięcie z jego lewej strony (7) do wypustu (8) na bębnie, tak aby oba elementy dopasowały się do siebie. Następnie wciśnij pewnie prawą stronę pojemnika na swoje miejsce.

! Uwaga

- Nie należy wkładać nowego pojemnika z tonerem bez wcześniejszego usunięcia taśmy.



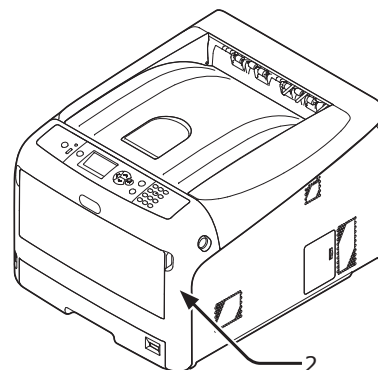
- 8 Przesuń niebieską dźwignię (3) pojemnika z tonerem do tyłu do momentu, gdy górna część zrówna się z symbolem ▲.



- 9 Zamknij pokrywę przednią (2).

! Uwaga

- Przedniej pokrywy nie można zamknąć bez wcześniejszego zamknięcia pokrywy górnej w bezpieczny sposób.



10 Pojemniki z tonerem należy poddawać powtórnemu przetwarzaniu.

Informacja

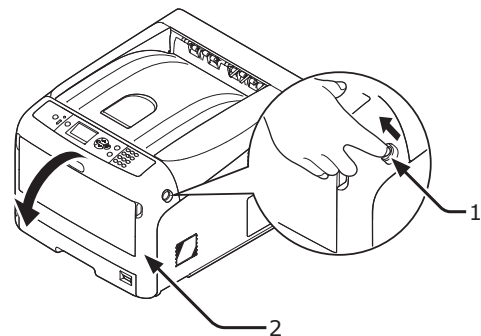
- Aby wyrzucić zużyty pojemnik z tonerem, należy włożyć go do plastikowej torby lub podobnego opakowania, a następnie postępować zgodnie z lokalnymi regulacjami dotyczącymi utylizacji odpadów.

Sposób wymiany (pojemniki z tonerem w kolorach C (cyan), M (magenta), Y (żółty))

Informacja

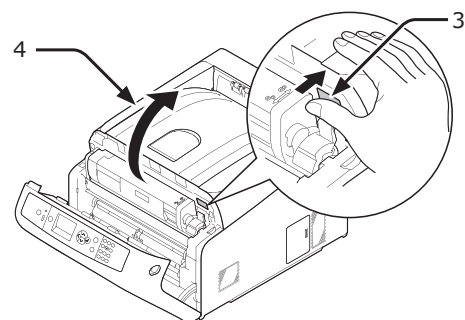
- Informacje o wymianie pojemnika z tonerem czarnym znajdują się w części „Sposób wymiany (pojemnik z tonerem K (czarnym))” str. 108.

- 1 Przygotuj nowe pojemniki z tonerem.
- 2 Włóż palce w zagłębienia po prawej stronie drukarki i pociągnij dźwignię (1) zwalnającą pokrywę przednią, aby otworzyć tę pokrywę (2) do przodu.

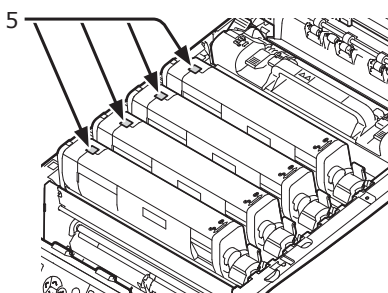


- 3 Naciśnij przycisk (3) otwierania podajnika wyjściowego i otwórz podajnik wyjściowy (4).

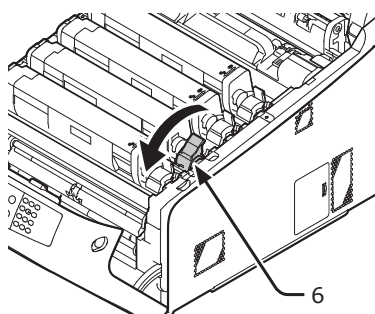
⚠ OSTRZEŻENIE	Niebezpieczeństwo poparzeń.	⚠
<ul style="list-style-type: none"> • Zespół utrwalający jest bardzo gorący. Nie należy go dotykać. 		



- 4 Zidentyfikuj pusty pojemnik z tonerem po kolorze jego etykiety (5).

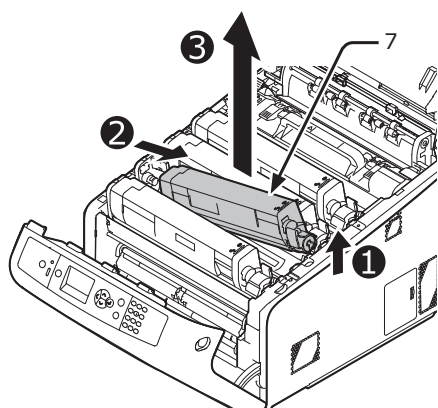


- 5 Przesuń niebieską dźwignię (6) z prawej strony pojemnika z tonerem, dociskając z góry wybrany pojemnik, aby go odblokować.

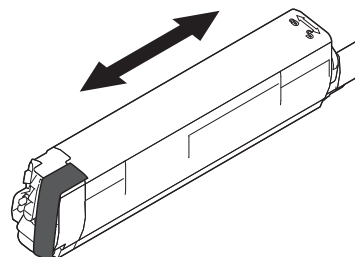


- 6 Podnieś pojemnik z tonerem (7) z prawej strony i wyjmij go z drukarki.

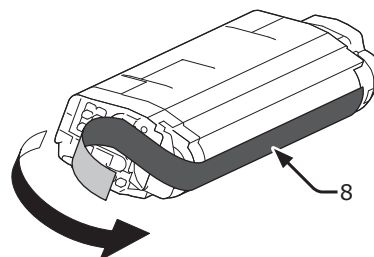
! NIEBEZPIECZEŃSTWO	Niebezpieczeństwo poparzeń.	!
<ul style="list-style-type: none"> Zużytych pojemników z tonerem nie należy wrzucać do ognia. Mogą one wybuchnąć, a toner w środku – rozprysnąć się i spowodować poparzenia. 		



- 7 Wyjmij nowy pojemnik z tonerem z opakowania i delikatnie potrząśnij nim kilka razy w górę i w dół oraz na boki.



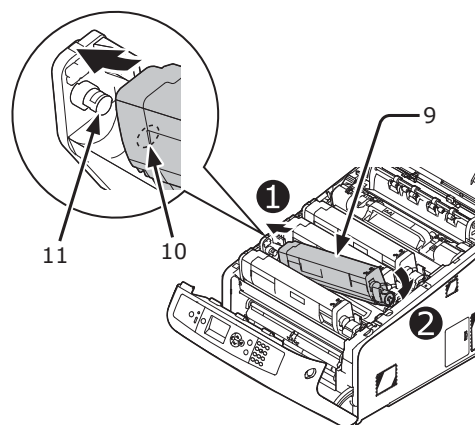
- 8 Usuń taśmę (8) z pojemnika z tonerem.



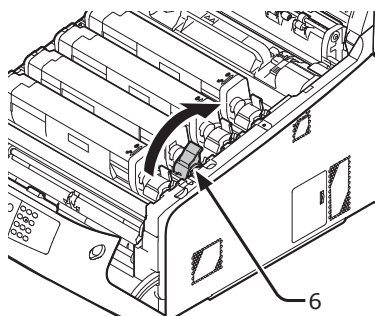
- 9 Włóż nowy pojemnik z tonerem (9), dopasowując wcięcie z jego lewej strony (10) do wypustu (11) na bębnie, tak aby oba elementy dopasowały się do siebie. Następnie wciśnij pewnie prawą stronę pojemnika na swoje miejsce.

! Uwaga

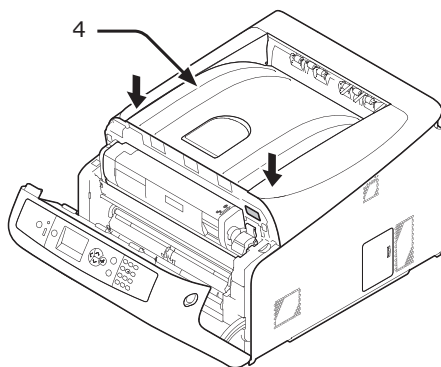
- Nie należy wkładać nowego pojemnika z tonerem bez wcześniejszego usunięcia taśmy.



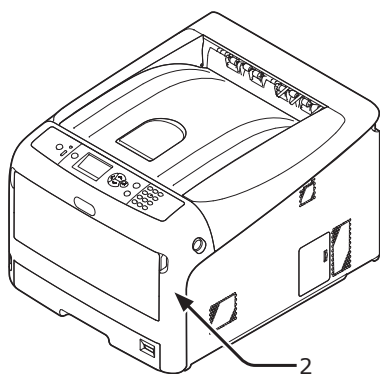
- 10** Przesuń niebieską dźwignię (6) pojemnika z tonerem do tyłu do momentu, gdy górna część zrówna się z symbolem ▲.



- 11** Zamknij podajnik wyjściowy (4) równomiernie przyciskając oba brzozy pokrywy.



- 12** Zamknij pokrywę przednią (2).



! Uwaga

- Przedniej pokrywy nie można zamknąć bez wcześniejszego zamknięcia pokrywy górnej w bezpieczny sposób.

- 13** Pojemniki z tonerem należy poddawać powtórnemu przetwarzaniu.

Informacja

- Aby wyrzucić zużyty pojemnik z tonerem, należy włożyć go do plastikowej torby lub podobnego opakowania, a następnie postępować zgodnie z lokalnymi regulacjami dotyczącymi utylizacji odpadów.

Wymiana bębna światłoczułego

Żywotność bębna

Kiedy na wyświetlaczu pojawi się komunikat „**Bęben %COLOR% prawie zużyty**”, należy przygotować nowy bęben.

W przypadku kontynuowania drukowania wyświetlony zostanie komunikat „**%COLOR% Image Drum Life**”, a drukowanie zostanie przerwane.

Zaleca się wymianę bębna co ok. 30 000 stron formatu A4 (drukowanie jednostronne). Ta wartość dotyczy jednak zwykłych warunków drukowania (jednorazowo 3 strony). Drukowanie pojedynczych stron skraca żywotność bębna o około połowę.

Rzeczywista liczba drukowanych stron może być ponownie zmniejszona o połowę względem powyżej wskazanej wartości w zależności od warunków drukowania.

W przypadku kontynuowania drukowania powyżej wskazanych wartości drukarka wymusi zatrzymanie drukowania.

! Uwaga

- Rzeczywista liczba stron, które można wydrukować z użyciem jednego bębna, zależy od sposobu jego wykorzystania. Wyżej wskazana wartość może ulec obniżeniu o ponad połowę, w zależności od warunków drukowania.
- Chociaż otwieranie i zamykanie podajnika wyjściowego może wydłużyć żywotność bębna przez krótki czas, zaleca się jego wymianę zaraz po wyświetleniu komunikatu „**Zainstaluj nowy zespół bębna**”.
- Jakość druku może ulec pogorszeniu po upływie roku od otworzenia pojemnika z tonerem. Należy go wtedy wymienić na nowy.
- Przyciśnij przycisk przewijania ▼ lub ▲ > [Konfig.admin.] > [Konf. systemu] > [Status ostrz.zużycia]. Gdy ostatnia opcja jest ustawiona na [Nieaktywne], wiadomość „**Bęben %COLOR% prawie zużyty**” nie zostanie wyświetlona.

Sposób wymiany

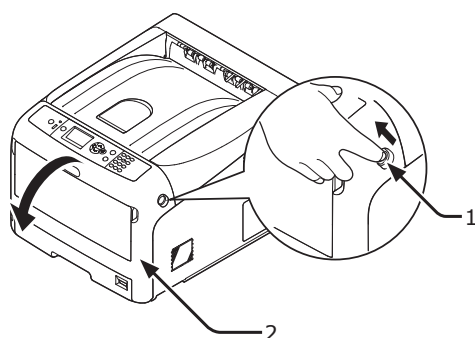
! Uwaga

- W przypadku używania nowego bębna z wcześniej używanymi pojemnikami z tonerem wskazanie pozostałej ilości tonera nie będzie prawidłowe. Również komunikaty „**Bęben %COLOR% prawie zużyty**” lub „**%COLOR% Image Drum Life**” mogą zostać wyświetlone wkrótce po wymianie bębna.
- Bęben (zielony walec) to bardzo delikatny komponent. Należy obchodzić się z nim ostrożnie.
- Bębna nie należy wystawiać na działanie bezpośredniego promieniowania słonecznego lub silnego światła sztucznego (średnio powyżej 1500 luksów). Nawet w przypadku normalnego oświetlenia wewnętrznego, bębna nie należy zostawiać wystawionego na jego oddziaływanie przez dłużej niż 5 minut.
- Aby zapewnić pełną wydajność drukarki, należy używać oryginalnych elementów eksploatacyjnych firmy Oki Data.

- Usuwanie problemów spowodowanych użyciem elementów eksploatacyjnych innych niż oryginalne produkty firmy OKI jest płatne nawet w trakcie okresu gwarancyjnego. (Używanie elementów eksploatacyjnych innych niż oryginalne produkty firmy OKI nie zawsze powoduje problemy, jednak w przypadku ich używania należy zachować szczególną ostrożność.)
- Drukarka posiada osobne bębny ze znajdującymi się na nich pojemnikami z tonerem dla każdego koloru.

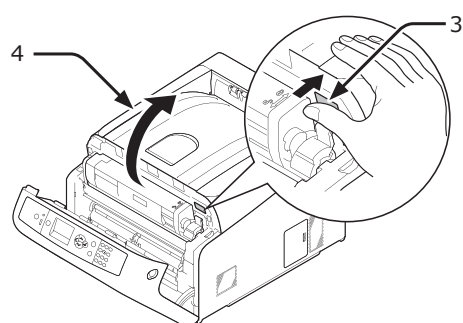
1 Przygotuj nowy bęben.

- ### 2
- Włóż palce w zagłębienia po prawej stronie drukarki i pociągnij dźwignię (1) zwalniającą pokrywę przednią, aby otworzyć tę pokrywę (2) do przodu.

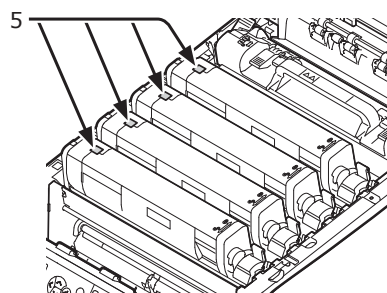


- ### 3
- Naciśnij przycisk (3) otwierania podajnika wyjściowego i otwórz podajnik wyjściowy (4).

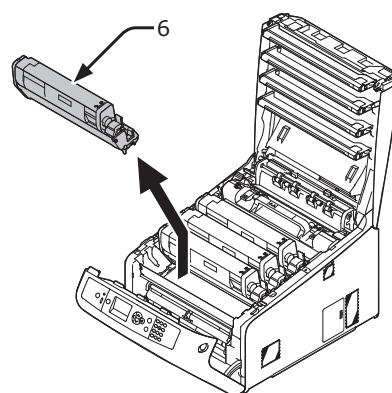
⚠ OSTRZEŻENIE	Niebezpieczeństwo poparzeń.	⚠
<ul style="list-style-type: none"> • Zespół utrwalający jest bardzo gorący. Nie należy go dotykać. 		



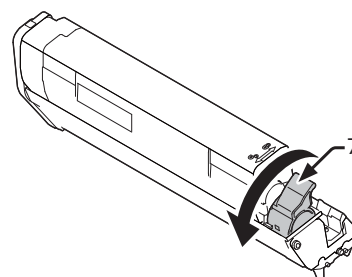
- ### 4
- Zidentyfikuj pusty pojemnik z tonerem po kolorze jego etykiety (5).





- ### 5
- Wyciągnij bęben (6) z drukarki w kierunku wskazanym strzałką i umieść go na płaskiej powierzchni.

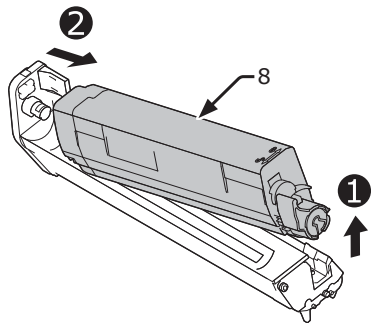


- ### 6
- Przesuń do przodu niebieską dźwignię (7) z prawej strony pojemnika z tonerem, dociskając z góry wybrany pojemnik, aby go odblokować.

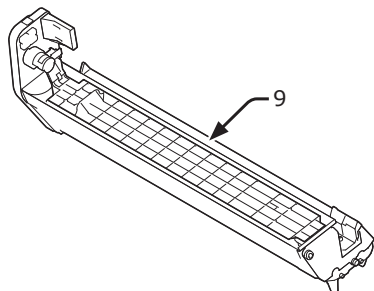


7 Podnieś pojemnik z tonerem (8) z prawej strony i wyjmij go z bębna.

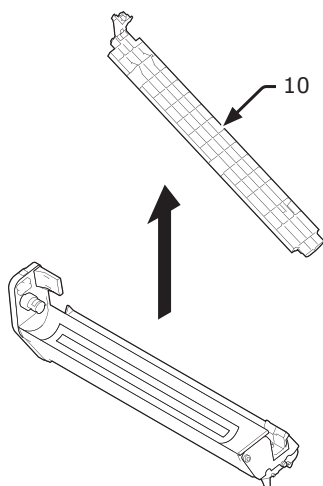
 NIEBEZPIECZEŃSTWO	Niebezpieczeństwo poparzeń.	
<ul style="list-style-type: none"> • Zużytego bębna ani pojemnika z tonerem nie należy wrzucać do ognia. Mogą one wybuchnąć, a toner w środku – rozprysnąć się i spowodować poparzenia. 		



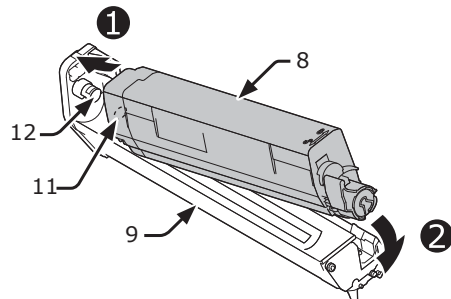
8 Usuń materiały ochronne. Umieść nowy bęben (9) na płaskiej powierzchni.



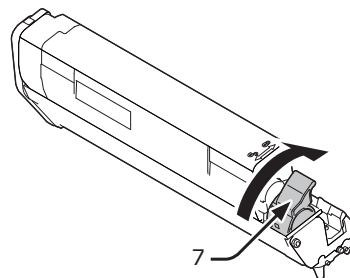
9 Usuń pokrywę tonera (10).



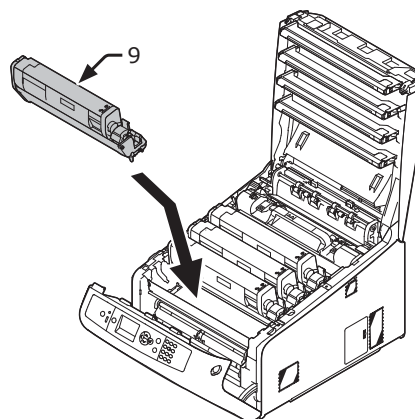
10 Włóż pojemnik z tonerem (8) wyjęty w kroku 7. do bębna (9), dopasowując wcięcie z jego lewej strony (11) do wypustu (12) na bębnie, a następnie wciśnij pewnie prawą stronę pojemnika na swoje miejsce.



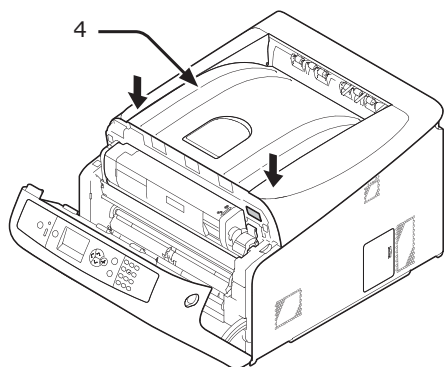
11 Przesuń niebieską dźwignię (7) pojemnika z tonerem do tyłu do momentu, gdy górna część zrówna się z symbolem ▲.



12 Sprawdź kolor etykiety nowego bębna (9) i umieść go w drukarce.



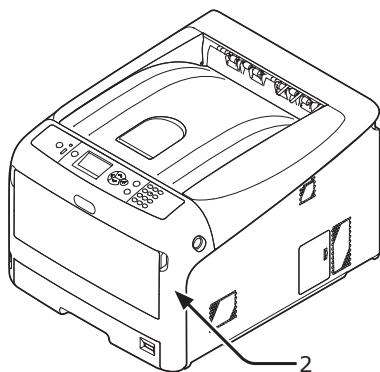
- 13** Zamknij podajnik wyjściowy (4) równomiernie przyciskając oba brzegi pokrywy.



- 14** Zamknij pokrywę przednią (2).

! Uwaga

- Przedniej pokrywy nie można zamknąć bez wcześniejszego zamknięcia pokrywy górnej w bezpieczny sposób.



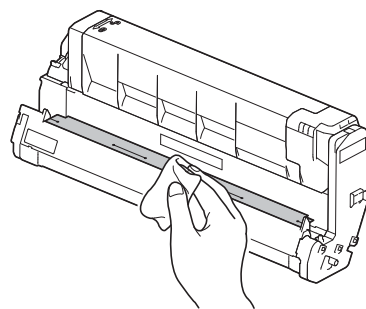
- 15** Poddaj bębny recyklingowi.

Informacja

- Aby wyrzucić zużyty bęben, należy włożyć go do plastikowej torby lub podobnego opakowania, a następnie postępować zgodnie z lokalnymi regulacjami dotyczącymi utylizacji odpadów.
- W przypadku zabrudzenia folii osłaniającej bęben przed światłem należy ją przetrzeć, wykonując poniższe działania.

- (1)** Otwórz pokrywę przednią.
- (2)** Otwórz podajnik wyjściowy.
- (3)** Wyciągnij bęben.

- (4)** Miękką bibułą wyczyść folię osłaniającą bęben przed światłem.



- (5)** Włóż bęben z powrotem do drukarki.
- (6)** Zamknij podajnik wyjściowy równomiernie przyciskając oba brzegi pokrywy.
- (7)** Zamknij pokrywę przednią.

Wymiana zespołu pasa transferu

Żywotność zespołu pasa transferu

Kiedy na wyświetlaczu pojawi się komunikat „**Pas trans. prawie zużyty**”, należy przygotować nowy zespół pasa transferu. Można wtedy wydrukować jeszcze około 2000 stron, zanim wyświetlony zostanie kolejny komunikat.

Kiedy wyświetlony zostanie komunikat „**Wymień pas transf.**”, należy wymienić zespół pasa transferu.

Żywotność zespołu pasa transferu to około 80 000 stron formatu A4 w druku jednostronnym (trzy strony w zadaniu drukowania).

! Uwaga

- Rzeczywista liczba stron, które można wydrukować z użyciem jednego zespołu pasa transferu, zależy od sposobu jego wykorzystania.

! Uwaga

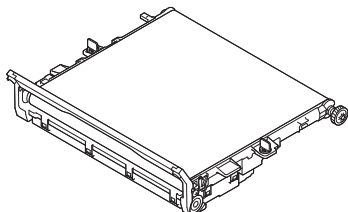
- Chociaż otwieranie i zamykanie podajnika wyjściowego przez krótki czas, zaleca się jego wymianę zaraz po wyświetleniu komunikatu „**Wymień pas transf.**”, aby zapobiec ewentualnemu nieprawidłowemu działaniu urządzenia.
- W przypadku wymiany zespołu pasa transferu, starego elementu należy używać do zakończenia jego okresu użyteczności. W przypadku zamontowania nowego zespołu pasa transferu przed zakończeniem okresu użyteczności poprzedniego zespołu, żywotność nowego elementu nie będzie wyświetlana prawidłowo.
- Przyciśnij przycisk przewijania ▼ lub ▲ > [Konfig.admin.] > [Konf. systemu] > [Status ostrz.zużycia]. Gdy ostatnia opcja jest ustawiona na [Nieaktywne], wiadomość [Pas transferu prawie zużyty] nie zostanie wyświetlona.

Sposób wymiany

! Uwaga

- Bęben (zielony walec) to bardzo delikatny komponent. Należy obchodzić się z nim ostrożnie.
- Bębna nie należy wystawiać na działanie bezpośredniego promieniowania słonecznego lub silnego światła sztucznego (średnio powyżej 1500 luksów). Nawet w przypadku normalnego oświetlenia wewnętrznego, bębna nie należy zostawiać wystawionego na jego oddziaływanie przez dłużej niż 5 minut.

1 Przygotuj nowy zespół pasa transferu.

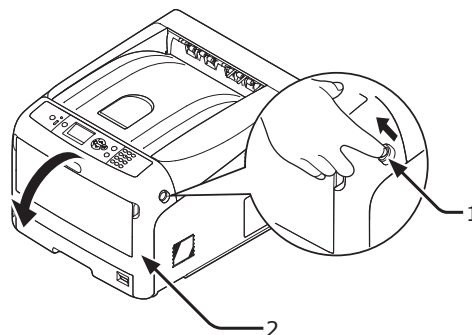


2 Wyłącz drukarkę, naciskając przycisk zasilania.

Odwołanie

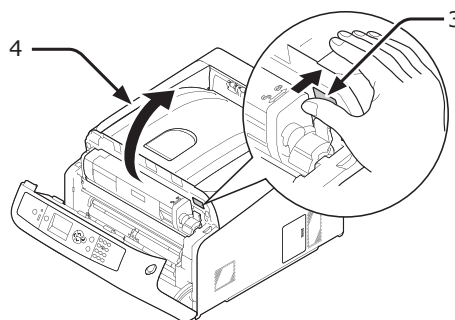
- „Wyłączanie zasilania” str. 22

3 Włóż palce w zagłębienia po prawej stronie drukarki i pociągnij dźwignię (1) zwalniającą pokrywę przednią, aby otworzyć tę pokrywę (2) do przodu.

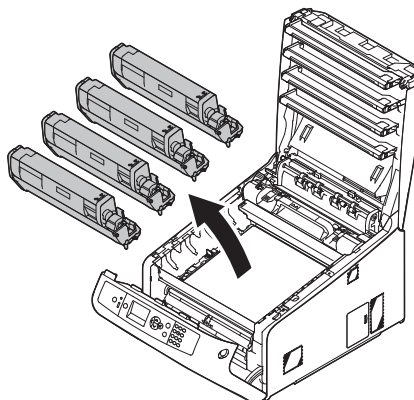


4 Naciśnij przycisk (3) otwierania podajnika wyjściowego i otwórz podajnik wyjściowy (4).

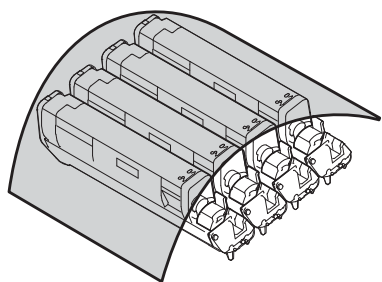
! OSTRZEŻENIE	Niebezpieczeństwo poparzeń.	!
<ul style="list-style-type: none"> Zespół utrwalający jest bardzo gorący. Nie należy go dotykać. 		



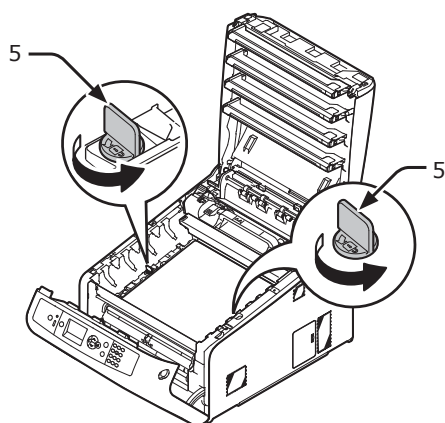
5 Wyjmij wszystkie cztery bębny i połóż je na płaskiej powierzchni.



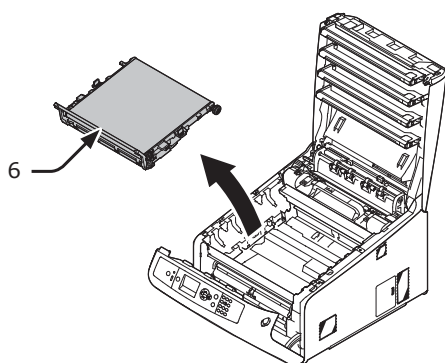
- 6** Zakryj wyjęte bębny papierem, tak aby nie były wystawione na działanie promieni słonecznych.



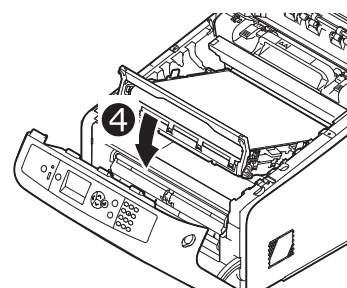
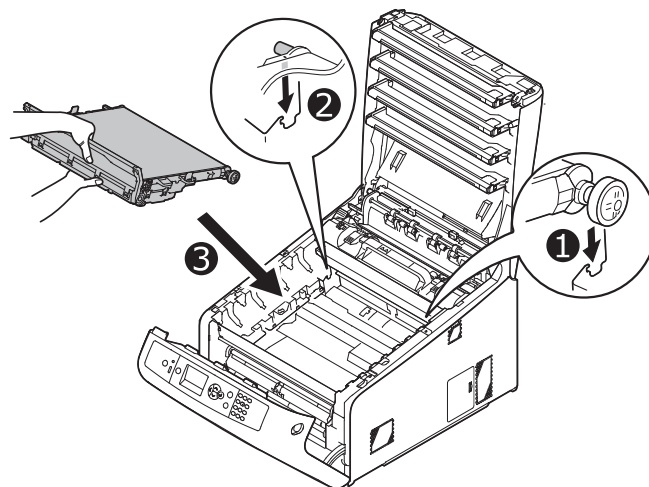
- 7** Przekręć niebieskie blokady (5) z obu stron zespołu pasa transferu w kierunku wskazanym strzałką, aby je odblokować.



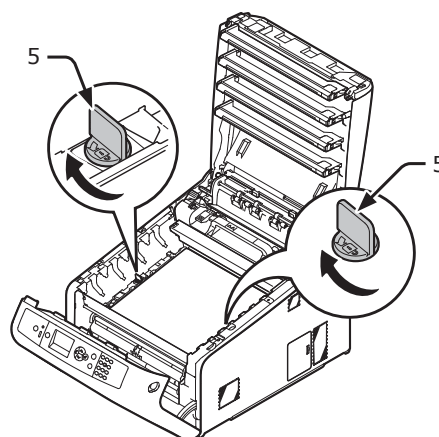
- 8** Wyjmij zespół pasa transferu, przytrzymując niebieską dźwignię (6).



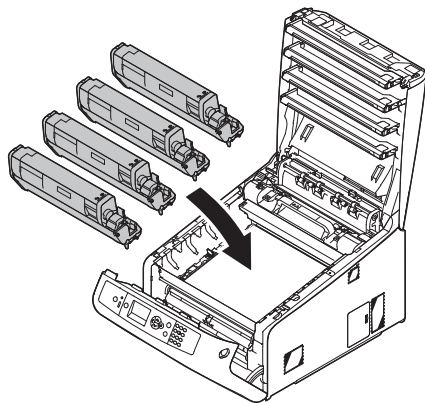
- 9** Złap jedną ręką za uchwyt nowego pasa transferu, drugą ręką przytrzymując go od spodu. Włóż zespół pasa do drukarki.



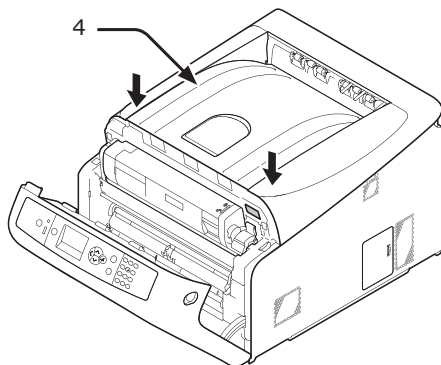
- 10** Przekręć niebieskie blokady (5) z obu stron zespołu pasa transferu w kierunku wskazanym strzałką.



- 11** Włóż wszystkie cztery bębny z powrotem do drukarki.



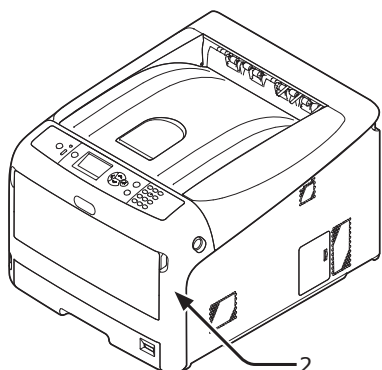
- 12** Zamknij podajnik wyjściowy (4) równomiernie przyciskając oba brzegi pokrywy.



- 13** Zamknij pokrywę przednią (2).

! Uwaga

- Przedniej pokrywy nie można zamknąć bez wcześniejszego zamknięcia pokrywy górnej w bezpieczny sposób.



- 14** Zespół pasa transferu należy poddać recyklingowi.

Informacja

- Aby wyrzucić zużyty zespół pasa transferu, należy włożyć go do plastikowej torby lub podobnego opakowania, a następnie postępować zgodnie z lokalnymi regulacjami dotyczącymi utylizacji odpadów.

Wymiana zespołu utrwalającego

Żywotność zespołu utrwalającego

Kiedy na wyświetlaczu pojawi się komunikat „**Zespół utrwalający prawie zużyty**”, należy przygotować nowy zespół utrwalający. Można wtedy wydrukować jeszcze około 2500 stron, zanim wyświetlony zostanie kolejny komunikat.

Kiedy wyświetlony zostanie komunikat „**Wymień zespół utrwalający**”, należy wymienić zespół utrwalający.

Żywotność zespołu utrwalającego wynosi do 100 000 stron formatu A4 w druku jednostronnym.

! Uwaga

- Rzeczywista liczba stron, które można wydrukować z użyciem jednego zespołu utrwalającego, zależy od sposobu jego wykorzystania.

! Uwaga

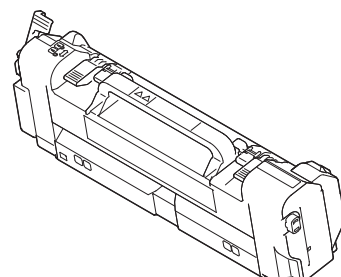
- Chociaż otwieranie i zamykanie podajnika wyjściowego może wydłużyć żywotność zespołu utrwalającego przez krótki czas, zaleca się jego wymianę zaraz po wyświetleniu komunikatu „**Wymień zespół utrwalający**”, aby zapobiec ewentualnemu nieprawidłowemu działaniu urządzenia.
- W przypadku wymiany zespołu utrwalającego, starego elementu należy używać do zakończenia jego okresu użyteczności. W przypadku zamontowania nowego zespołu utrwalającego przed zakończeniem okresu użyteczności poprzedniego zespołu, żywotność nowego elementu nie będzie wyświetlana prawidłowo.
- Przyciśnij przycisk przewijania ▼ lub ▲ > [Konfig.admin.] > [Konf. systemu] > [Status ostrz.zużycia]. Gdy ostatnia opcja jest ustawiona na [Nieaktywne], wiadomość [Zespół utrwalający prawie zużyty] nie zostanie wyświetlona.

Sposób wymiany

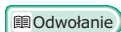
! Uwaga

- Bębna nie należy wystawiać na działanie bezpośredniego promieniowania słonecznego lub silnego światła sztucznego (średnio powyżej 1500 luksów). Nawet w przypadku normalnego oświetlenia wewnętrznego, bębna nie należy zostawiać wystawionego na jego oddziaływanie przez dłużej niż 5 minut.

- 1** Przygotuj nowy zespół utrwalający.

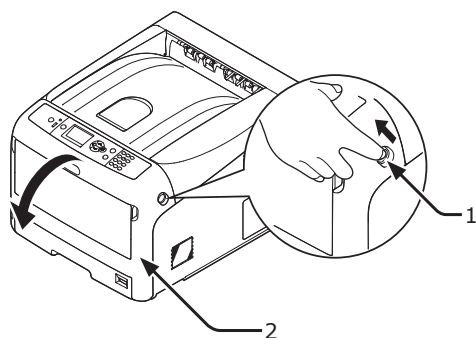


- 2 Wyłącz drukarkę, naciskając przycisk zasilania.



 Odwołanie

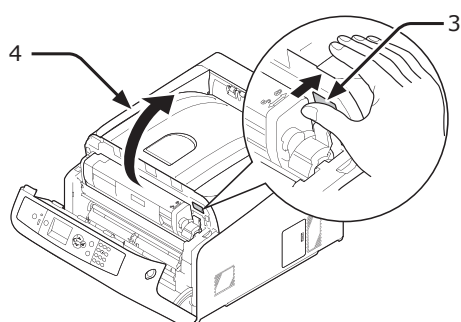
- „Wyłączanie zasilania” str. 22

- 3 Włóż palce w zagłębienia po prawej stronie drukarki i pociągnij dźwignię (1) zwalniającą pokrywę przednią, aby otworzyć tę pokrywę (2) do przodu.

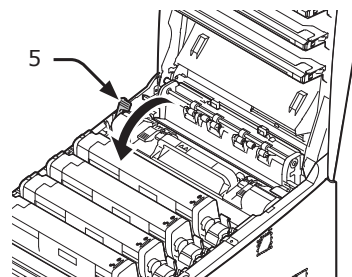


- 4 Naciśnij przycisk (3) otwierania podajnika wyjściowego i otwórz podajnik wyjściowy (4).

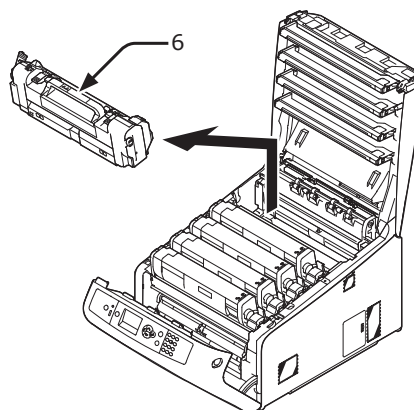
 OSTRZEŻENIE	Niebezpieczeństwo poparzeń.	
<ul style="list-style-type: none"> • Ponieważ zespół utrwalający silnie się rozgrzewa, całą procedurę należy przeprowadzać ostrożnie, a sam zespół chwytać tylko za uchwyt. Zespołu nie należy chwytać, kiedy jest gorący. Należy poczekać na jego ochłodzenie i dopiero wtedy przeprowadzić wymianę. 		



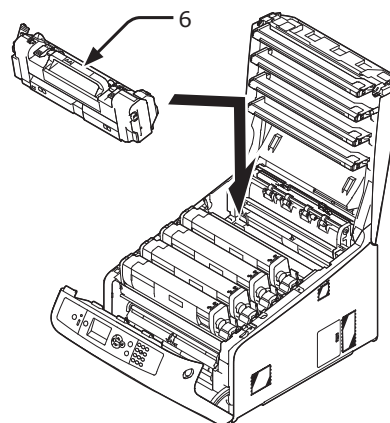
- 5 Pociągnij do przodu lewą dźwignię blokującą (5) zespół utrwalający, aby go odblokować.



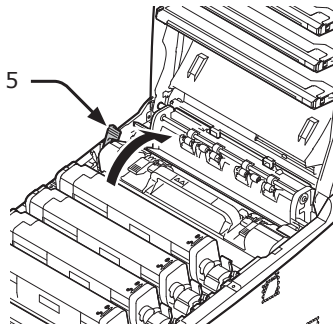
- 6 Chwyc zespół utrwalający za uchwyt (6) i wyjmij go z drukarki.



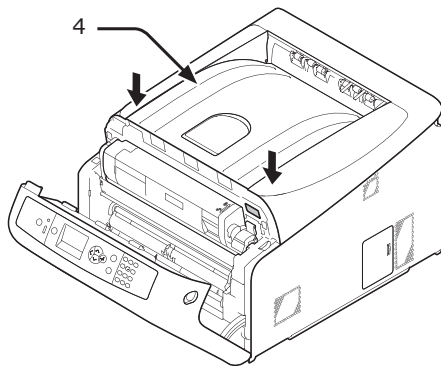
- 7 Chwyc nowy zespół utrwalający za uchwyt (6) i umieść go w drukarce.



- 8** Przesuń do tyłu lewą dźwignię blokującą (5) zespół utrwalający, aby go zablokować.



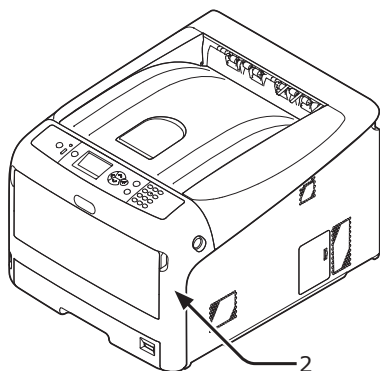
- 9** Zamknij podajnik wyjściowy (4) równomiernie przyciskając oba brzegi pokrywy.



- 10** Zamknij pokrywę przednią (2).

! Uwaga

- Przedniej pokrywy nie można zamknąć bez wcześniejszego zamknięcia pokrywy górnej w bezpieczny sposób.



- 11** Poddaj zespół utrwalający recyklingowi.

Informacja

- Aby wyrzucić zużyty zespół utrwalający, należy włożyć go do plastikowej torby lub podobnego opakowania, a następnie postępować zgodnie z lokalnymi regulacjami dotyczącymi utylizacji odpadów.

• Czyszczenie

W tej części opisano sposób czyszczenia poszczególnych części drukarki.

Czyszczenie zewnętrznej powierzchni drukarki

! Uwaga

- Do czyszczenia nie należy używać benzyny, rozcieńczalników ani alkoholu. Mogą one uszkodzić plastikowe części drukarki.
- Drukarki nie należy oliwić.

1 Wyłącz drukarkę, naciskając przycisk zasilania.

📖 Odwołanie

- „Wyłączanie zasilania” str. 22

2 Wytrzyj powierzchnię drukarki miękką szmatką, lekko zwilżoną wodą lub neutralnym środkiem myjącym.

3 Osusz powierzchnię drukarki suchą, miękką szmatką.

Czyszczenie rolek podajnika papieru

Rolki podajnika papieru należy wyczyścić, jeśli często dochodzi do zacięć papieru.

! Uwaga

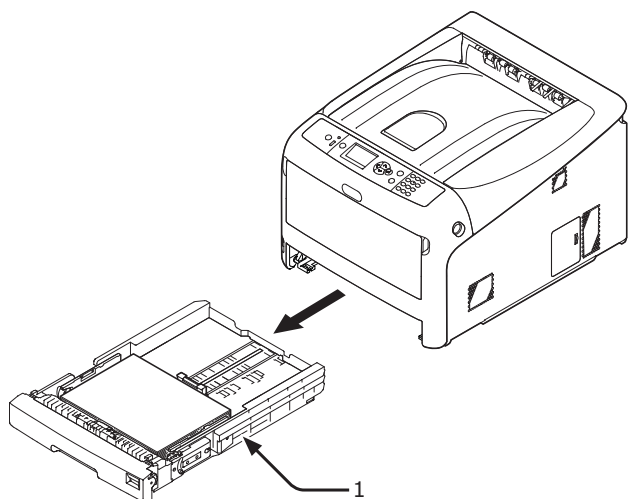
- Jeśli do zacięć papieru dochodzi pomimo wyczyszczenia rolek, należy je wymienić.

Podajnik 1./2./3./4.

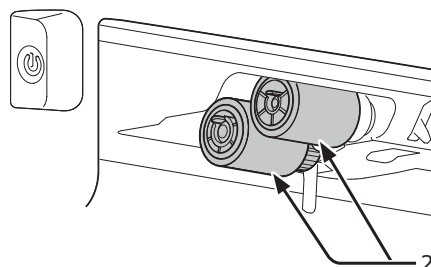
📖 Informacja

- Na ilustracjach w opisie tej procedury przykładowo przedstawiono podajnik 1.; ta sama procedura dotyczy podajników 2./3./4.

1 Wyciągnij podajnik (1).

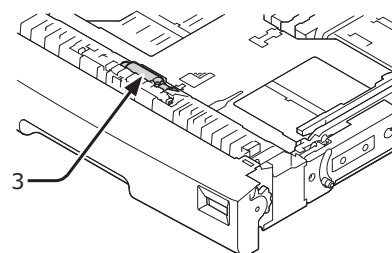


2 Za pomocą dobrze wyiętej, wilgotnej szmatki wytrzyj dwie rolki (2) podajnika papieru wewnątrz drukarki.



3 Wyjmij papier załadowany do podajnika.

4 Za pomocą dobrze wyiętej, wilgotnej szmatki wytrzyj rolkę (3) podajnika papieru.

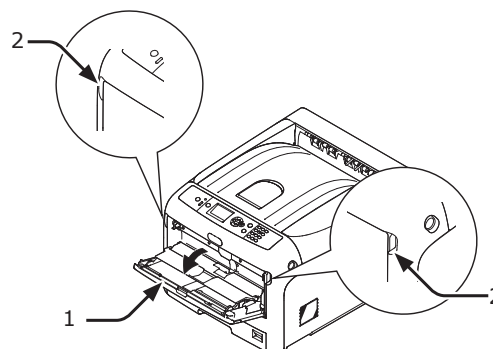


5 Załaduj papier do podajnika.

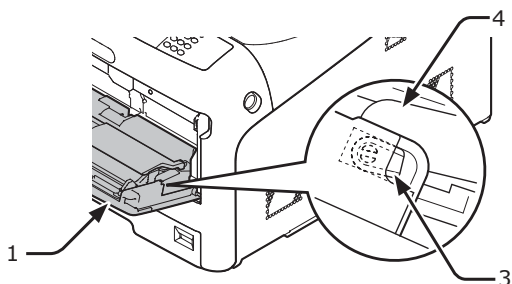
6 Włóż podajnik z powrotem do drukarki.

Podajnik uniwersalny

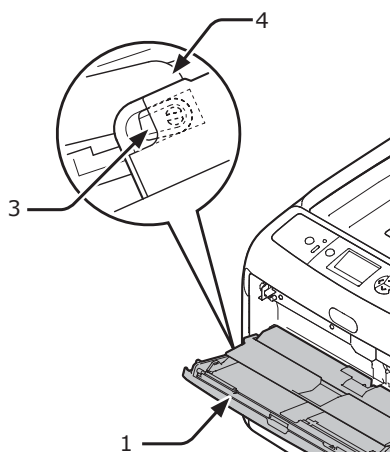
1 Otwórz podajnik uniwersalny (1) do przodu, wsuwając palce w zagłębienia z przodu urządzenia (2).



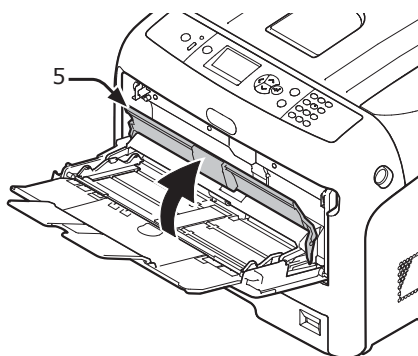
- 2** Zwolnij kłapkę (3) pokrywy rolki podajnika, naciskając prawe ramię (4) od środka i jednocześnie lekko podnosząc podajnik uniwersalny (1).



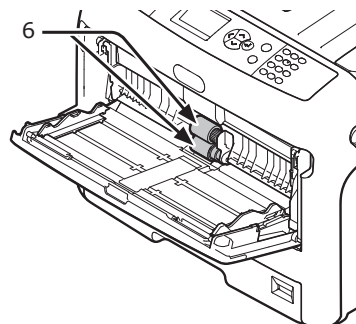
- 3** Wciśnij również lewe ramię (4) do środka, podnosząc lekko podajnik uniwersalny (1), aby zwolnić kłapkę (3) pokrywy rolki podajnika papieru.



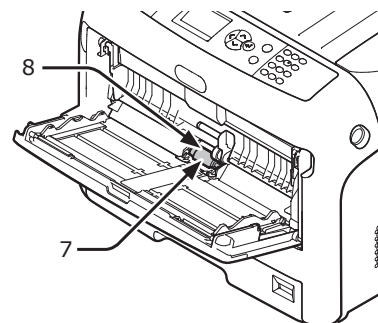
- 4** Otwórz pokrywę papieru (5), tak aby dotknęła drukarki.



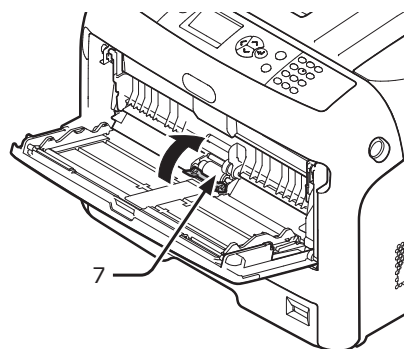
- 5** Za pomocą dobrze wyżętej, wilgotnej szmatki wytrzyj dwie rolki (6) podajnika papieru.



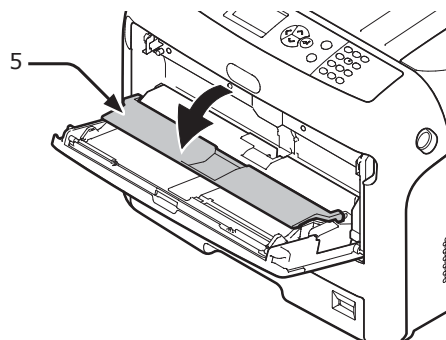
- 6** Otwórz pokrywę rolki separującej (7) do przodu, naciskając środkową część podajnika uniwersalnego. Za pomocą dobrze wyżętej, wilgotnej szmatki wytrzyj rolkę separującą (8).



- 7** Zamknij pokrywę rolki separującej (7).



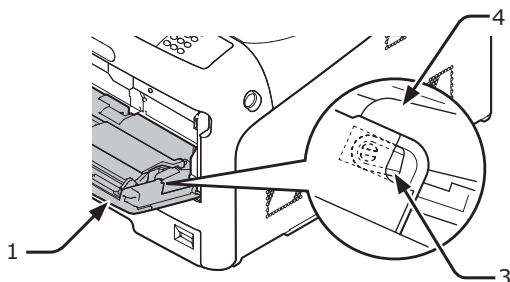
- 8** Opuść pokrywę papieru (5).



- 9** Zaczep klapkę (3) pokrywy rolki podajnika, naciskając prawe ramię (4) od środka i jednocześnie lekko podnosząc podajnik uniwersalny (1).

! Uwaga

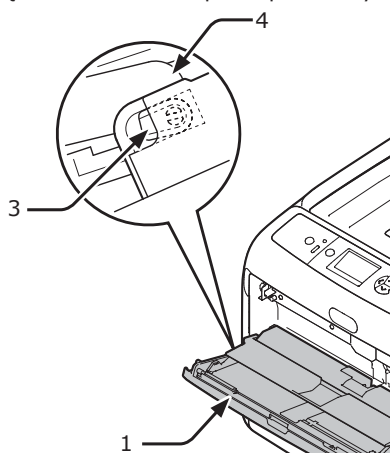
- W przypadku zamykania podajnika uniwersalnego bez umieszczenia klapki we właściwej pozycji pokrywa papieru może ulec złamaniu. Należy pamiętać o ułożeniu klapki w pierwotnym położeniu.



- 10** Zaczep również drugą klapkę (3) pokrywy rolki podajnika, naciskając lewe ramię (4) od środka i jednocześnie lekko podnosząc podajnik uniwersalny (1).

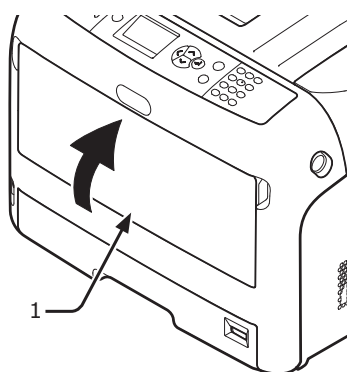
! Uwaga

- W przypadku zamykania podajnika uniwersalnego bez umieszczenia klapki we właściwej pozycji pokrywa papieru może ulec złamaniu. Należy pamiętać o ułożeniu klapki w pierwotnym położeniu.



- 11** Zamknij podajnik uniwersalny (1).

Jeśli podajnika uniwersalnego nie da się zamknąć, należy ułożyć pokrywę papieru w prawidłowej pozycji przez wciśnięcie w dół na podajniku uniwersalnym części ładującej papier.



Czyszczenie głowic z diodami LED

Głowice z diodami LED należy wyczyścić, jeśli na wydrukach pojawiają się pionowe linie, obrazy blakną pionowo lub kontury liter są rozmazane. Zabrudzenia głowic z diodami LED mogą także powodować zacięcia papieru.

! Uwaga

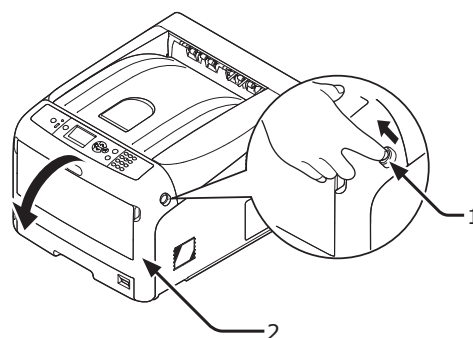
- Jako środka czyszczącego nie należy używać alkoholu metylowego ani rozpuszczalników. Mogą one uszkodzić głowice z diodami LED.
- Bębna nie należy wystawiać na działanie bezpośredniego promieniowania słonecznego lub silnego światła sztucznego (średnio powyżej 1500 luksów). Nawet w przypadku normalnego oświetlenia wewnętrznego, bębna nie należy zostawiać wystawionego na jego oddziaływanie przez dłużej niż 5 minut.

- 1** Wyłącz drukarkę, naciskając przycisk zasilania.

Odwołanie

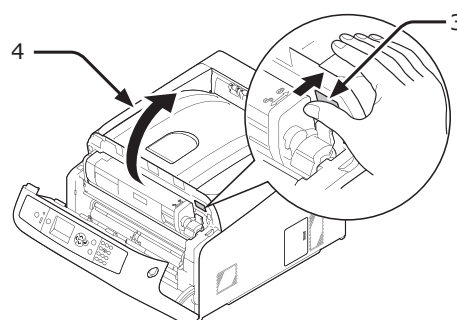
- „Wyłączanie zasilania” str. 22

- 2** Włóż palce w zagłębienia po prawej stronie drukarki i pociągnij dźwignię (1) zwalniającą pokrywę przednią, aby otworzyć tę pokrywę (2) do przodu.

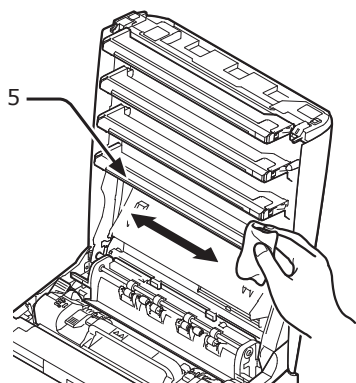


- 3** Naciśnij przycisk (3) otwierania podajnika wyjściowego i otwórz podajnik wyjściowy (4).

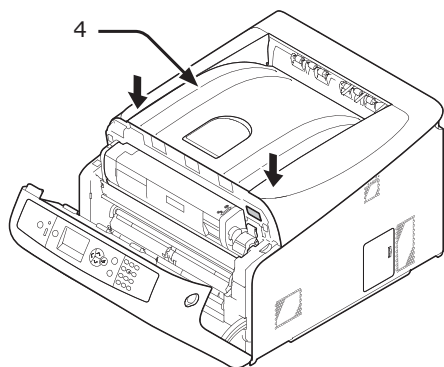
	OSTRZEŻENIE	Niebezpieczeństwo popa- rzeń.	
<ul style="list-style-type: none"> Zespół utrwalający jest bardzo gorący. Nie należy go dotykać. 			



- 4 Delikatnie przetrzyj miękką bibułą soczewki (5) głowic z diodami LED.



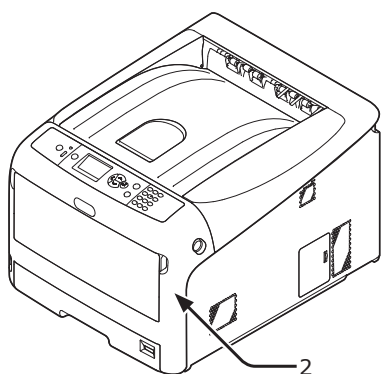
- 5 Zamknij podajnik wyjściowy (4) równomiernie przyciskając oba brzegi pokrywy.



- 6 Zamknij pokrywę przednią (2).

! Uwaga

- Przedniej pokrywy nie można zamknąć bez wcześniejszego zamknięcia pokrywy górnej w bezpieczny sposób.



● Przenoszenie i transportowanie drukarki

W tej części opisano sposób przenoszenia i transportowania drukarki.

Przenoszenie drukarki

⚠ OSTRZEŻENIE	Może powodować obrażenia!	⚠
<ul style="list-style-type: none"> Do bezpiecznego podnoszenia drukarki potrzeba co najmniej dwóch osób, ponieważ urządzenia waży ok. 37 kg lub 40 kg. 		

- Wyłącz drukarkę, naciskając przycisk zasilania.

Odwołanie

 - „Wyłączanie zasilania” str. 22
- Odłącz wszystkie kable:
 - kabel zasilający i kabel uziemiający,
 - kabel sieciowy lub USB.
- Wyjmij cały papier z podajników.
- Podnieś drukarkę i przenieś ją w nowe miejsce.

Transportowanie drukarki

⚠ OSTRZEŻENIE	Może powodować obrażenia!	⚠
<ul style="list-style-type: none"> Do bezpiecznego podnoszenia drukarki potrzeba co najmniej dwóch osób, ponieważ urządzenia waży ok. 37 kg lub 40 kg. 		

⚠ OSTRZEŻENIE	Niebezpieczeństwo poparzeń.	⚠
<ul style="list-style-type: none"> Zespół utrwalający jest bardzo gorący. Nie należy go dotykać. 		

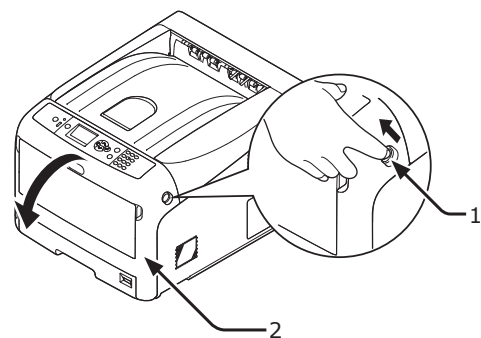
! Uwaga

- Bęben (zielony walec) to bardzo delikatny komponent. Należy obchodzić się z nim ostrożnie.
- Bębna nie należy wystawiać na działanie bezpośredniego promieniowania słonecznego lub silnego światła sztucznego (średnio powyżej 1500 luksów). Nawet w przypadku normalnego oświetlenia wewnętrznego, bębna nie należy zostawiać wystawionego na jego oddziaływanie przez dłużej niż 5 minut.



- Wyłącz drukarkę, naciskając przycisk zasilania.

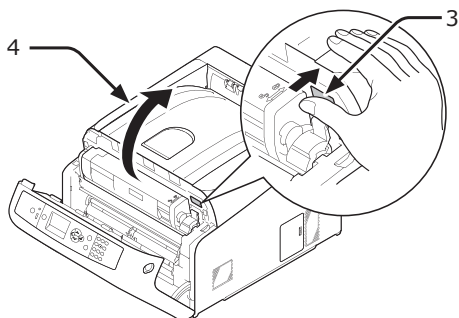
Odwołanie

 - „Wyłączanie zasilania” str. 22
- Odłącz wszystkie kable:
 - kabel zasilający i kabel uziemiający,
 - kabel sieciowy lub USB.
- Wyjmij cały papier z podajników.
- Włóż palce w zagłębienia po prawej stronie drukarki i pociągnij dźwignię (1) zwalnającą pokrywę przednią, aby otworzyć tę pokrywę (2) do przodu.

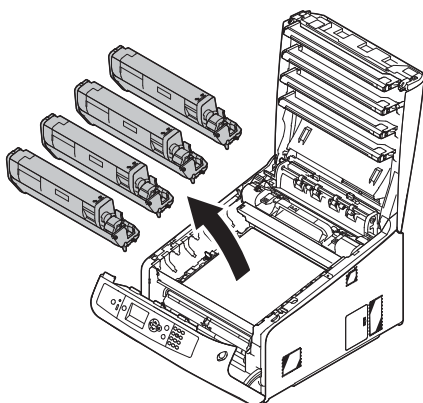


- 5 Naciśnij przycisk (3) otwierania podajnika wyjściowego i otwórz podajnik wyjściowy (4).

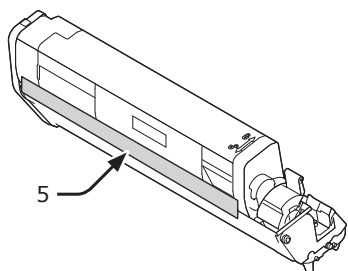
 OSTRZEŻENIE	Niebezpieczeństwo poparzeń.	
<ul style="list-style-type: none"> • Zespół utrwalający jest bardzo gorący. Nie należy go dotykać. 		



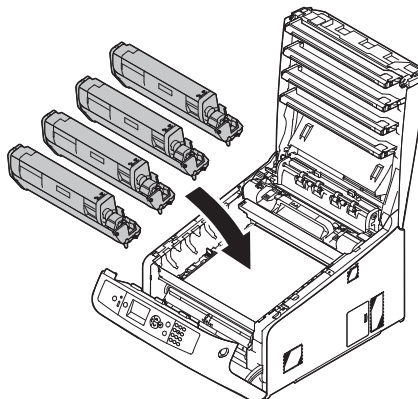
- 6 Chwyć pojemniki z tonerem obiema rękami i wyjmij je razem z bębniami. Wyjmij wszystkie cztery pojemniki z tonerem i bębny i połóż je na płaskiej powierzchni.



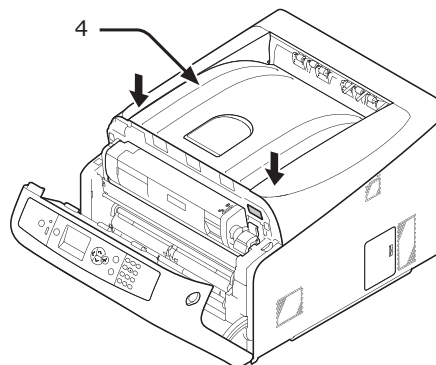
- 7 Przymocuj poszczególne pojemniki z tonerem do odpowiednich bębnow za pomocą taśmy winylowej (5).



- 8 Włóż wszystkie cztery pojemniki z tonerem i bębny z powrotem do drukarki.



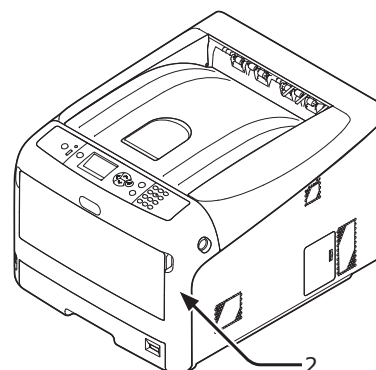
- 9 Zamknij podajnik wyjściowy (4) równomiernie przyciskając oba brzozy pokrywy.



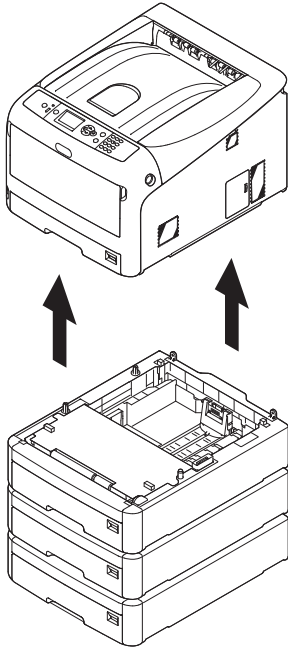
- 10 Zamknij pokrywę przednią (2).

! Uwaga

- Przedniej pokrywy nie można zamknąć bez wcześniejszego zamknięcia pokrywy górnej w bezpieczny sposób.



- 11** Odłącz od urządzenia opcjonalne dodatkowe podajniki, jeśli zostały zamontowane.



- 12** Zabezpiecz drukarkę materiałem pakowym.
- 13** Podnieś drukarkę i włóż ją do opakowania.

! Uwaga

- Należy wykorzystać materiały dostarczone z nowo zakupioną drukarką.
- Po przetransportowaniu drukarki lub w czasie jej ponownego instalowania należy usunąć winylową taśmę zabezpieczającą bębny i pojemniki na toner.

● Przed utylizacją urządzenia

Przed utylizacją urządzenia zalecamy usunięcie wszystkich zarejestrowanych danych prywatnych i wszystkich przechowywanych danych.

Dane przechowywane na urządzeniu są wyświetlone poniżej.

- Hasło administratora
- Zarejestrowane ustawienia w różnych menu
- Prywatne dane wydruku
- Różne dane
- Kontrola dostępu, dane zarządzania użytkownika, (lokalny użytkownik, pamięć podręczna użytkownika zewnętrznego [**LDAP, Kerberos**])

4

4. Konserwacja

- 1 Przyciśnij przycisk <**MENU** (MENU)> na panelu operatora.
- 2 Przyciśnij przycisk przewijania ▼, aby wybrać [**Konfig.admin.**], a następnie przyciśnij przycisk <**ENTER** (ZATWIERDŹ)>.
- 3 Wprowadź hasło administratora.
- 4 Wybierz [**Inne konfigutacje**] > [**Usuń dane prywatne**].
- 5 Gdy wyświetli się komunikat [**Czy masz pewność?**], wybierz [**Tak**] i przyciśnij przycisk <**ENTER** (ZATWIERDŹ)>.
- 6 Gdy wyświetli się komunikat [**Czy jesteś pewien?**], wybierz [**Tak**] i przyciśnij przycisk <**ENTER** (ZATWIERDŹ)>.

Uruchom urządzenie ponownie, aby usunąć dane.

! Uwaga

- Po wykonaniu akcji nie będzie można przywrócić usuniętych danych. Aby anulować usuwanie, wybierz [**Nie**] w kroku 5 lub w kroku 6.

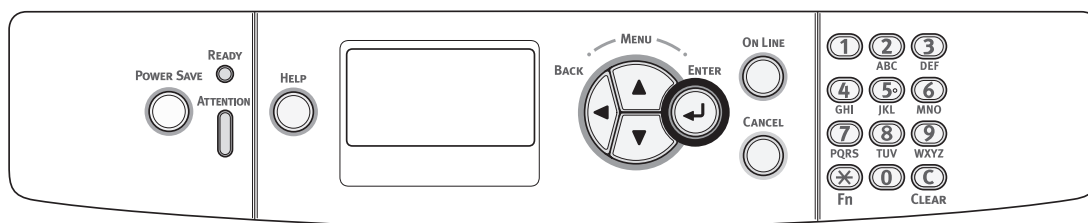
5. Załącznik

W tym rozdziale znajduje się specyfikacja techniczna drukarki.

• Lista menu panelu operatora

Sprawdzanie stanu drukarki na wyświetlaczu

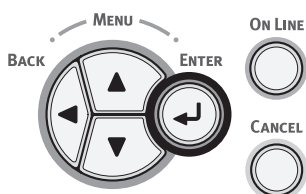
Naciskając przycisk <**ENTER** (ZATWIERDŹ)> na panelu operatora, można sprawdzić stan drukarki.



Sprawdzanie stanu urządzenia

Na wyświetlaczu można sprawdzić pozostałą żywotność materiałów eksploatacyjnych, dane licznika, ustawienia sieciowe oraz informacje systemowe.

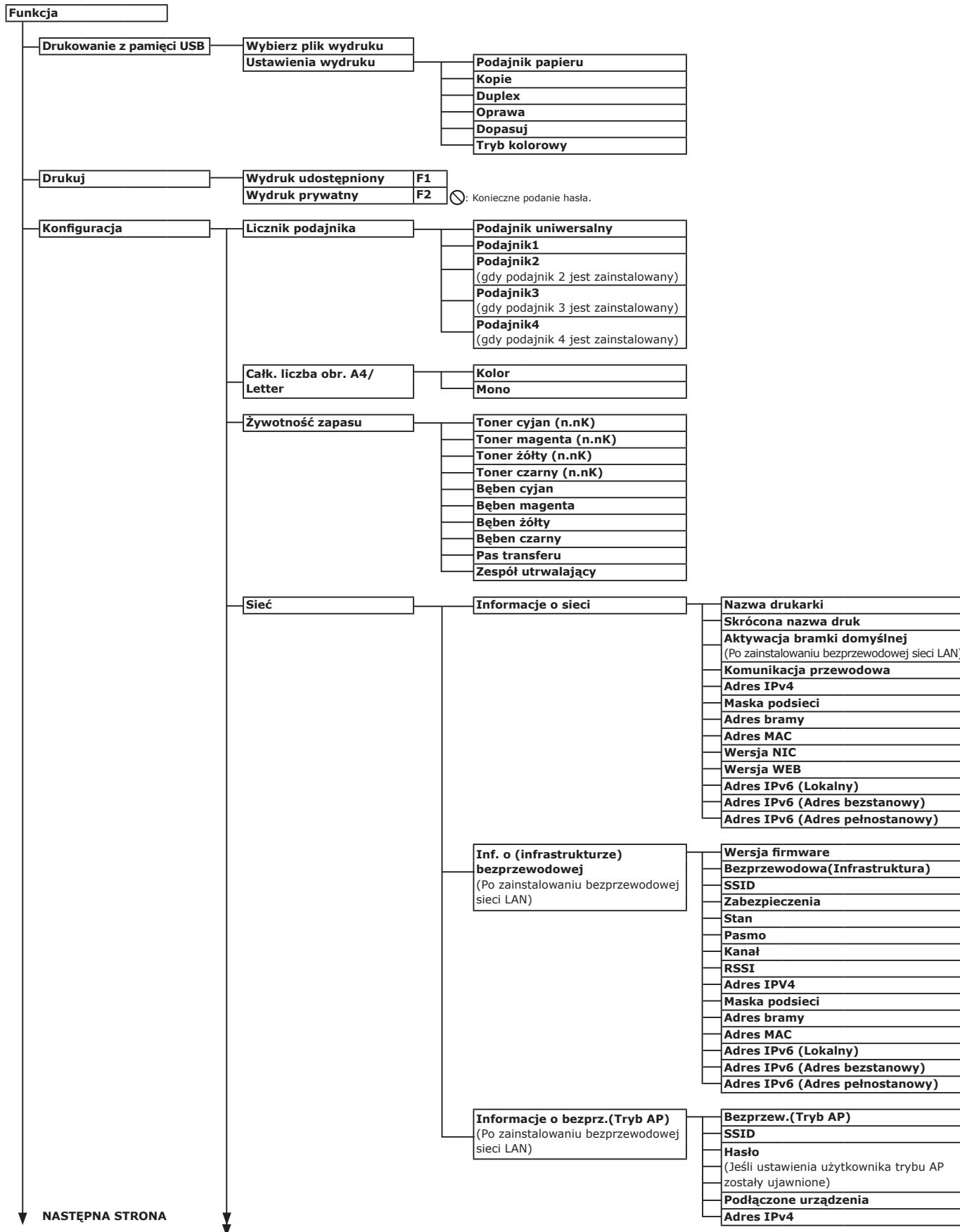
- 1 Naciśnij przycisk <**ENTER** (ZATWIERDŹ)> na panelu operatora, aby otworzyć menu stanu.



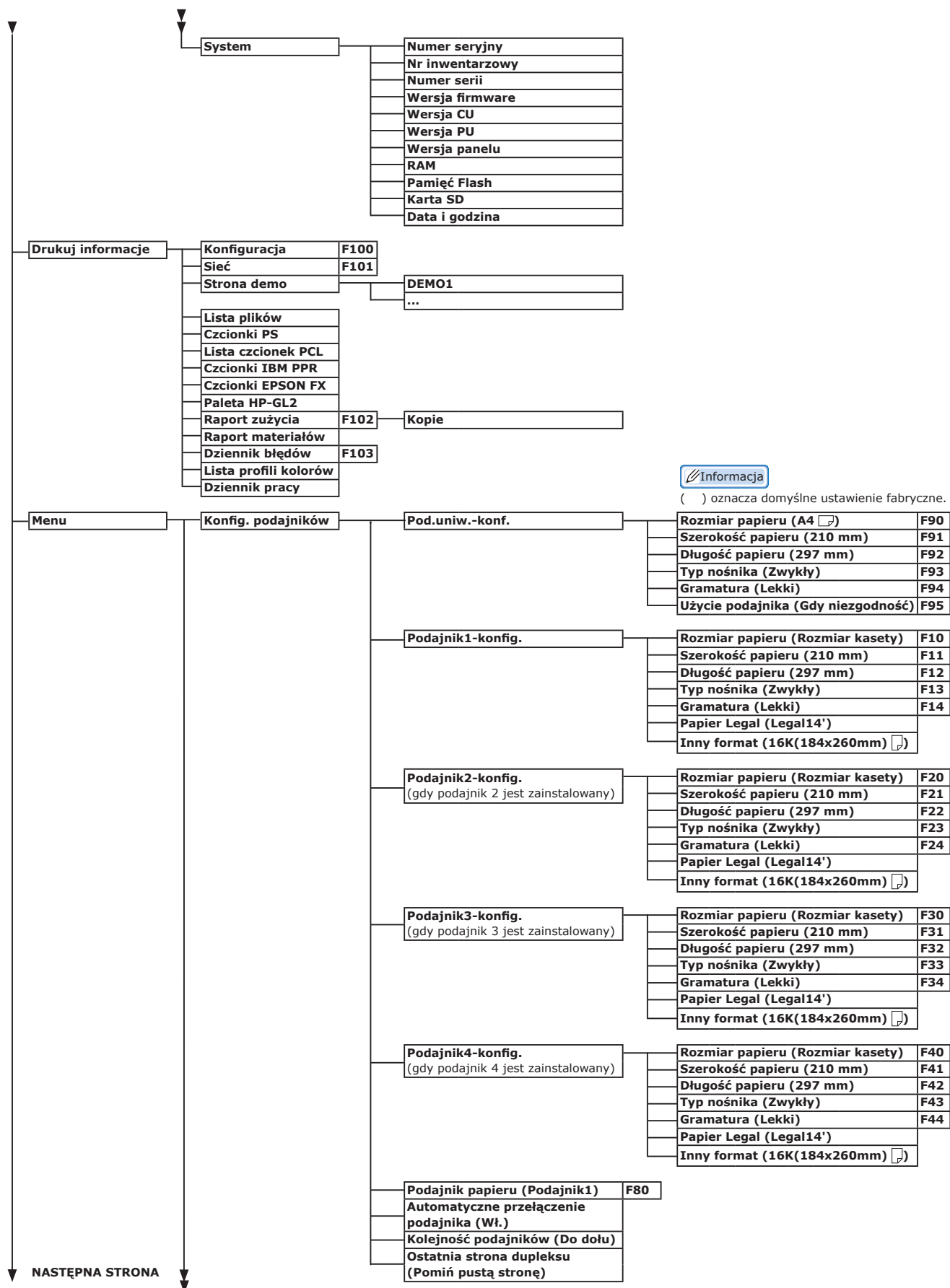
- 2 Naciśnij przycisk przewijania ▼, aby wybrać pozycję do sprawdzenia, a następnie naciśnij przycisk <**ENTER** (ZATWIERDŹ)>.

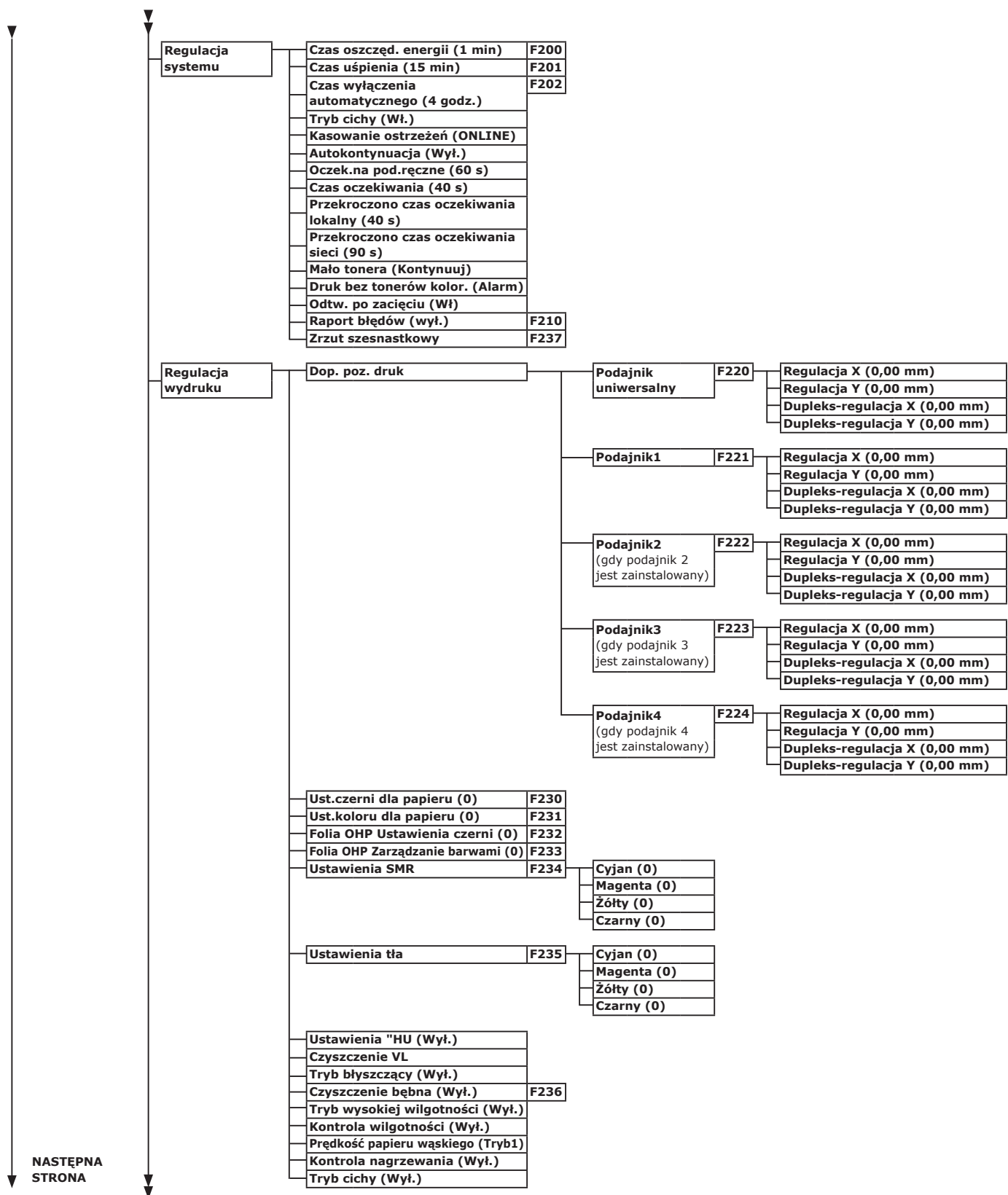
Lista menu panelu operatora

Numer funkcji jest podany po prawej stronie poszczególnych pozycji.

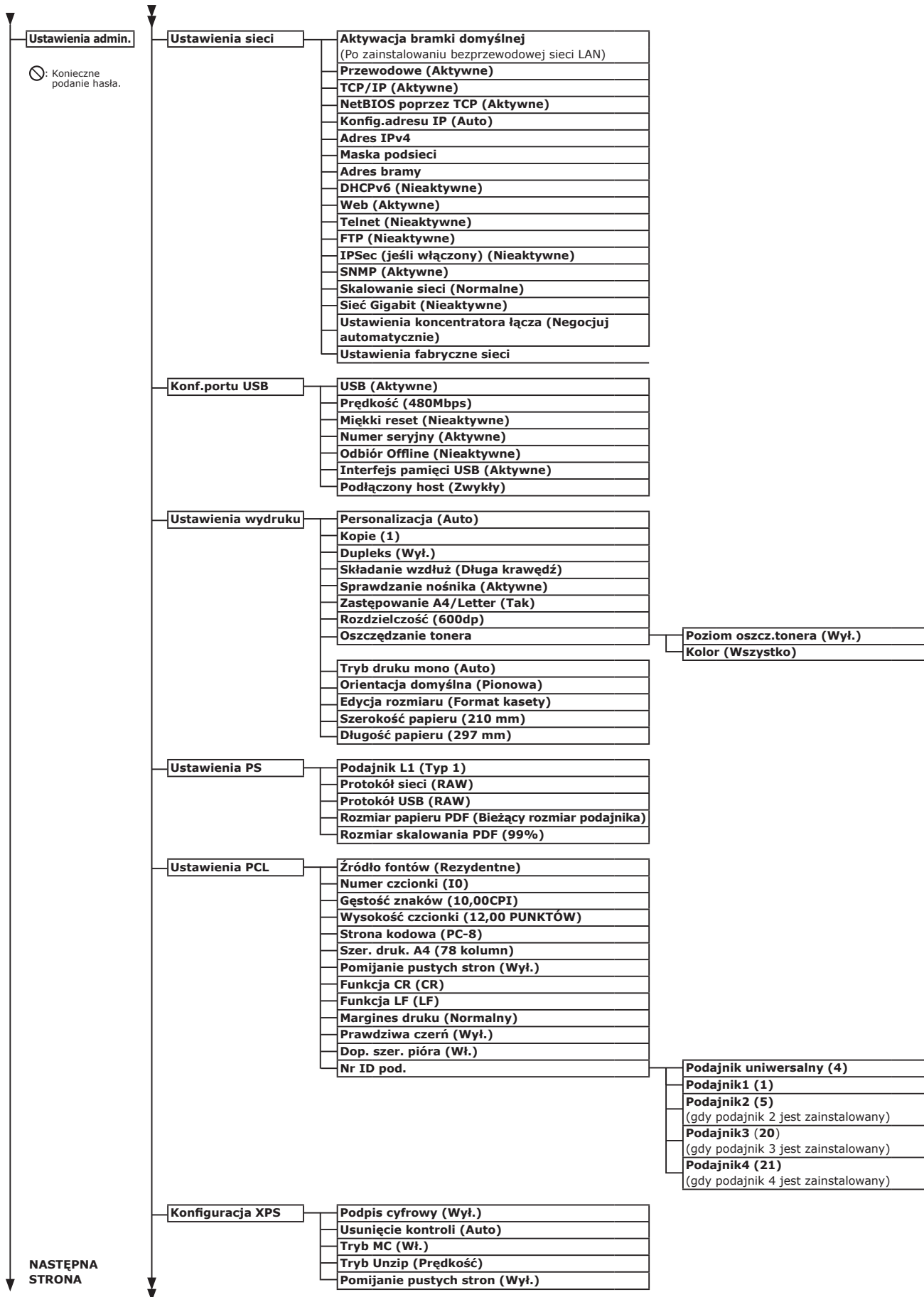


NASTĘPNA STRONA



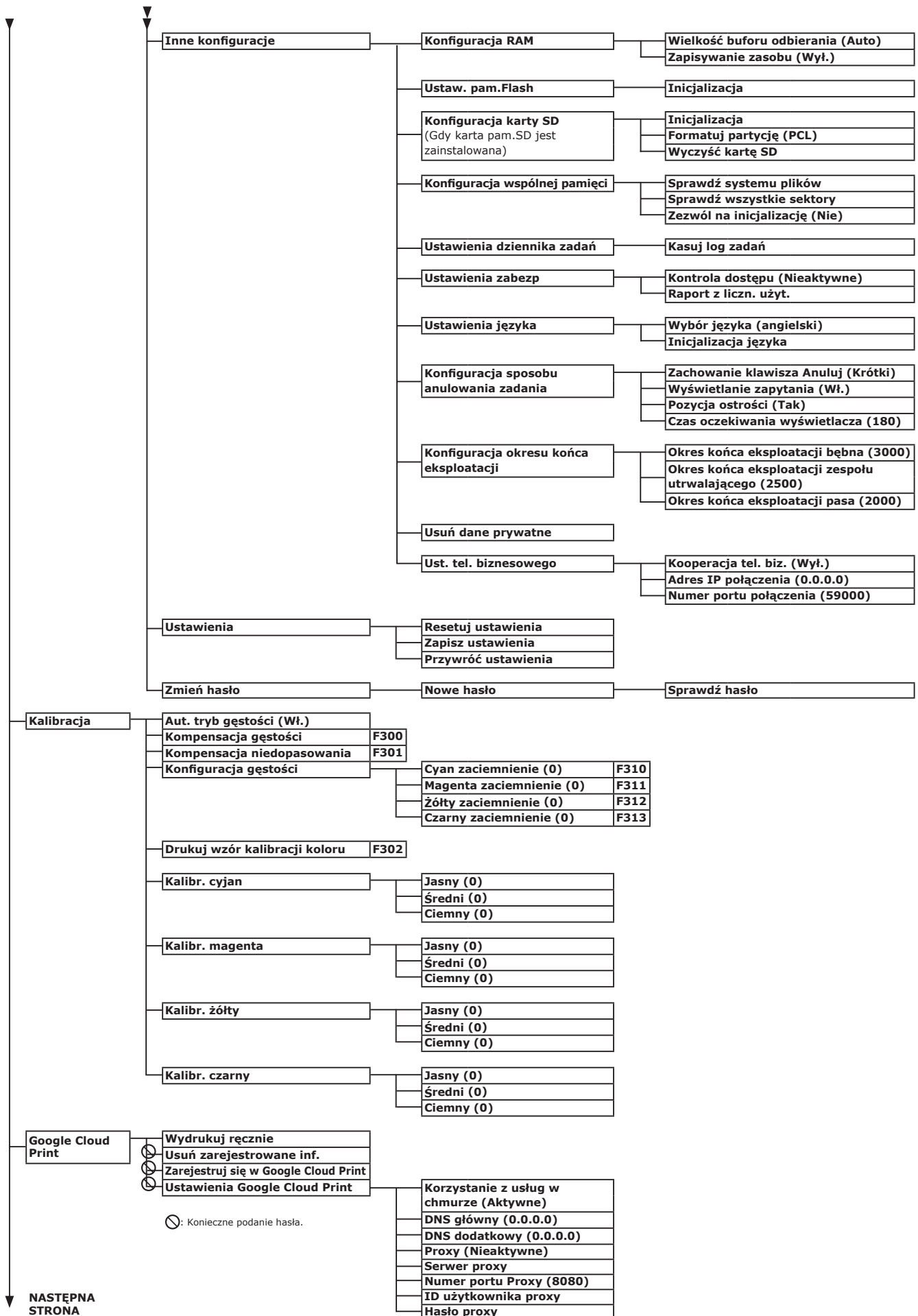


NASTĘPNA STRONA

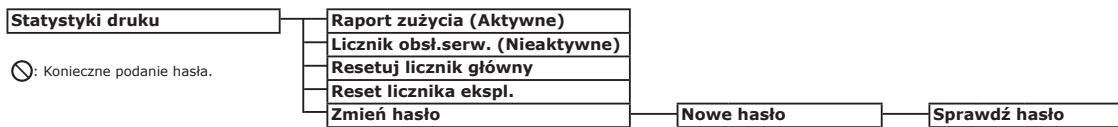
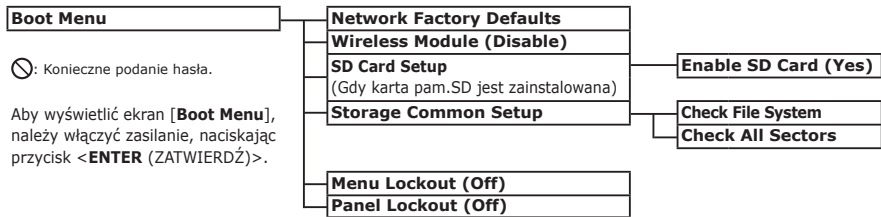
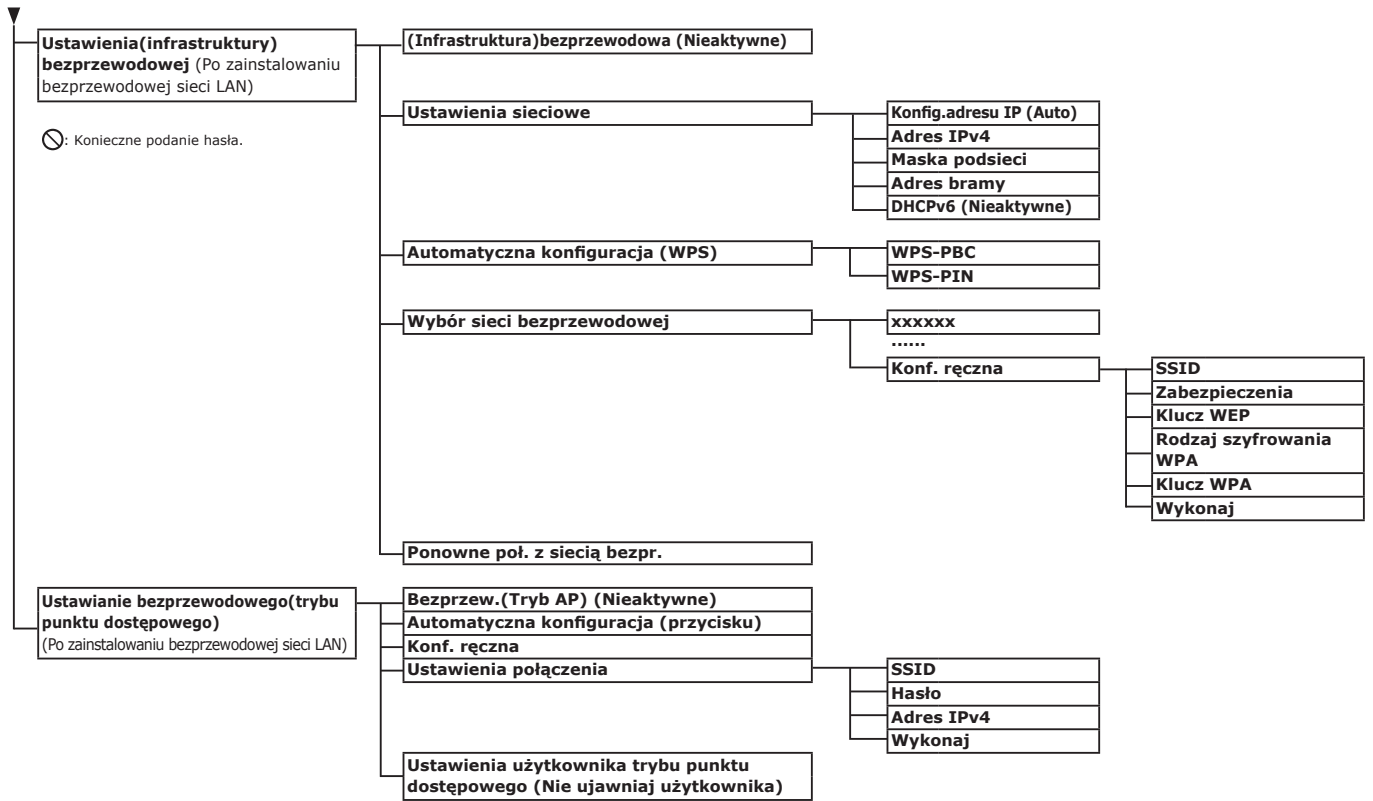


Ustawienia SIDM	SIDM Ręczny ID# (2) SIDM Ręczny2 ID# (3) SIDM taca MP ID# (4) SIDM Podajnik1 ID# (1) SIDM Podajnik2 ID# (5) (gdy podajnik 2 jest zainstalowany) SIDM Podajnik3 ID# (6) (gdy podajnik 3 jest zainstalowany) SIDM Podajnik4 ID# (7) (gdy podajnik 4 jest zainstalowany)
Ustawienia IBM PPR	Gęstość znaków (10 CPI) Kondensowanie (12CPI do 20CPI) Zestaw znaków (SET-2) Strona kodowa (IBM-437) Styl cyfry zero (Nieaktywne) Znak zero (Normalny) Gęstość linii (6 LPI) Pomijanie pustych stron (Wył.) Funkcja CR (CR) Funkcja LF (LF) Długość linii (80 kolumn) Długość formularza (11,7 cala) Poz.początku druku (0,0 cali) Margines lewy (0,0 cali) Dop.do form. Letter (Nieaktywne) Wysokość tekstu (Taka sama) Tryb papieru ciąg. (Wył.)
Konfiguracja EPSON FX	Gęstość znaków (10 CPI) Zestaw znaków (SET-2) Strona kodowa (IBM-437) Styl cyfry zero (Nieaktywne) Znak zero (Normalny) Gęstość linii (6 LPI) Pomijanie pustych stron (Wył.) Funkcja CR (CR) Długość linii (80 kolumn) Długość formularza (11,7 cala) Poz.początku druku (0,0 cali) Margines lewy (0,0 cali) Dop.do form. Letter (Nieaktywne) Wysokość tekstu (Taka sama) Tryb papieru ciąg. (Wył.)
Konfig. wydruku pryw. (Gdy karta pam.SD jest zainstalowana)	Weryfikuj opcje zadania (Nieaktywne) Usuń opcje zadania (Bez nadpisywania) Czas przechowywania zadania (2 godz.) Ograniczenia zadań (Nieaktywne) Spr. hasło zad. (Wył.) Autowyszukiwanie zad. (Wł.)
Ustawienia koloru	Sym.farb druk. (Wył.) UCR (Niski) CMY 100% gęst. (Nieaktywne) Konw. CMYK (Wł.)
Konfiguracja panelu	Status ostrz.zużycia (Aktywne) Ostrzeżenie LED (Aktywne) Pole braku aktywności (Wskaźnik tonera) Kontrast panelu (0)
Konfig. sygnaliz. dźwiękowej	Głośność brzęczyka błędu zacięcia papieru (Wył.)
Ustawienia godziny	Format daty (dd/mm/rrrr) Strefa czasowa (+0:00) Czas letni (Wył.) Metoda konfiguracji (Konf. ręczna) Serwer SNTP (pierwszy) Serwer SNTP (pomocniczy) Ustawienia zegara (01/01/2000 00 :00)
Ustawienia zasilania	Autowylączenie (Konfig. Aut.)
Konfiguracja podajnika	Jednostka miary (milimetr) Domyślny Rozmiar Papieru (A4)

NASTĘPNA STRONA



NASTĘPNA STRONA



• Dane techniczne

Model	Numer modelu
C813/C823/C833/ ES8433	N35100A, N35100B
C843/ES8443	N35101A, N35101B

■ Ogólna specyfikacja techniczna

		C813/C823	C833/ES8433	C843/ES8443
Procesor		PowerPC464FP, 800 MHz		
Pamięć (Maksymalnie 768 MB)	Wbudowana	256 MB		512 MB
	Opcja	256 MB/512 MB		512 MB
Flash ROM		Pamięć systemowa: 128 MB		
Urządzenie magazynujące		Zestaw karty pamięci SD • Opcjonalnie 16 GB		
Ciężar		37 kg (w tym elementy eksploatacyjne, bez zespołu dupleksu), 40 kg (w tym elementy eksploatacyjne z zespołem dupleksu)		
Wymiary		449(szer.) x 552(głęb.) x 360(wys.) mm		
Zasilanie		N35100A, N35101A: 110 - 127 VAC (Zakres 99 - 140 VAC), 50/60 Hz ± 2% N35100B, N35101B: 220 - 240 VAC (Zakres 198 - 264 VAC), 50/60 Hz ± 2%		
Pobór energii	Normalne użycie	700 W		
	Bezczynność	100 W		
	Maksymalne wykorzystanie	1400 W		
	Tryb głębokiego uśpienia	Napięcie 110 - 127 VAC: Poniżej 0,7 W Napięcie 220 - 240 VAC: Poniżej 1,0 W		
	Tryb oszczędzania energii	Poniżej 12 W		
	Urządzenie wyłączone	Napięcie 110 - 127 VAC: Poniżej 0,1 W Napięcie 220 - 240 VAC: Poniżej 0,15 W		
Interfejs		USB 2.0 (Hi-Speed), Ethernet 10BASE-T/100BASE-TX/1000BASE-TX, IEEE802.11 a/b/g/n (Opcjonalne)		
Wyświetlacz		Wyświetlacz graficzny 60(szer.) x 32,6(wys.) mm, 128 x 64 punkty		
Obsługiwane systemy operacyjne		<ul style="list-style-type: none"> Windows 10, Windows 8.1, Windows 8, Windows 7, Windows Vista, Windows Server 2012 R2, Windows Server 2012, Windows Server 2008 R2, Windows Server 2008 Mac OS x 10.8.5-10.11 Informacje szczegółowe można znaleźć w wymaganiach produktu.		

■ Specyfikacja drukowania

		C813/C823	C833/ES8433	C843/ES8443
Technologia druku		Elektrofotograficzna z diodami LED		
Język emulacji		PCL6 (XL3.0 i PCL5c), EPSON FX, IBM ProPrinter, XPS	PCL6 (XL3.0 i PCL5c), PostScript 3, IBM ProPrinter, EPSON FX, XPS	
Czcionki rezydentne		PCL: 91 europejskich czcionek	PCL: 91 europejskich czcionek PS: 80 europejskich czcionek	
Rozdzielczość		600 x 600 dpi, 600 x 1200 dpi, 600 x 600 dpi 2bit		1200 x 1200 dpi, 600 x 600 dpi
Kolor		Żółty, Magenta, Cyan, Czarny		
Szybkość druku (A4)		Jednostronnie: 23 str./min Dwustronnie: 19 str./min	Jednostronnie: 35 str./min Dwustronnie: 27 str./min	
Format papieru	Podajnik 1.	Legal 13/13,5/14, letter, executive, tabloid, A3, A4, A5, B5, B4, A6, B6, Statement, 8.5SQ, Folio, Rozmiar niestandardowy, 8K (260 x 368 mm, 270 x 390 mm, 273 x 394 mm), 16K (197 x 273 mm, 195 x 270 mm, 184 x 260 mm)		
	Podajnik 2./3./4. (opcjonalne)*	Legal 13/13,5/14, letter, executive, tabloid, A3, A4, A5, B4, B5, 8.5SQ, Folio, Rozmiar niestandardowy, 8K (260 x 368 mm, 270 x 390 mm, 273 x 394 mm), 16K (197 x 273 mm, 195 x 270 mm, 184 x 260 mm)		
	Podajnik uniwersalny	Legal 13/13,5/14, letter, executive, tabloid, statement, A3, A4, A5, B4, B5, A6, B6, B6 połowa, Statement, 8.5SQ, Folio, 4x6cali, 5x7cali, Nagagata #3, Nagagata #4, Nagagata #40, Youkei #0, Youkei #4, Kakugata #2, Kakugata #3, Hagaki, Oufuku Hagaki, C4, C5, DL, Com-10, karta indeksowa (3 x 5 cali), rozmiar niestandardowy, 8K (260 x 368 mm, 270 x 390 mm, 273 x 394 mm), 16K (197 x 273 mm, 195 x 270 mm, 184 x 260 mm)		
	Drukowanie dwustronne	Legal 13/13,5/14, letter, executive, tabloid, A3, A4, A5, B4, B5, B6, 8.5SQ, Folio, 8K (260 x 368 mm, 270 x 390 mm, 273 x 394 mm), 16K (197 x 273 mm, 195 x 270 mm, 184 x 260 mm), rozmiar niestandardowy (148 - 297 mm (szer.) x 182 - 431 mm (dł.))		
	Rozmiar niestandardowy	<ul style="list-style-type: none"> ● Podajnik 1 105, 128 - 297 mm (szer.), 148, 182 - 431 mm (dł.) (4.1, 5.0 - 11.7 cala (szer.), 5.8, 7.2 - 17.0 cala (dł.)) ● Podajnik 2./3./4. (opcjonalne)* 148 - 297 mm (szer.), 182 - 431mm (dł.) (5.8 - 11.7 cala (szer.) 7.2 - 17.0 cala (dł.)) ● Podajnik uniwersalny 64, 128 - 297 mm (szer.), 90, 182 mm - 1312, 431 mm (dł.) (2.5, 5.0 - 11.7 cala (szer.), 3.5, 7.2 inches - 52.0, 17.0 cala (dł.)) 		
Typ nośnika		Papier zwykły (64 g/m ² - 256 g/m ²), papier firmowy, przezroczystość, etykieta, dokumentowy, recykling, karton, chropowaty, błyszczący		
Sposób podawania		Automatyczne podawanie z podajnika 1., podajnika uniwersalnego lub dodatkowych podajników (opcjonalne); Ręczne podawanie z podajnika uniwersalnego		
Pojemność podajników		<ul style="list-style-type: none"> ● Podajnik 1. 300 arkuszy papieru zwykłego 80 g/m², łączna grubość do 30 mm. ● Podajnik uniwersalny 100 arkuszy papieru zwykłego 80 g/m², łączna grubość do 10 mm, 10 kopert 85 g/m². ● Dodatkowe podajniki (opcjonalne) 530 arkuszy papieru zwykłego 80 g/m², łączna grubość do 53 mm. 		
Odbiór wydruków		Zadrukiem do góry/Zadrukiem do dołu		
Pojemność tacy odbiorczej		<ul style="list-style-type: none"> ● Zadrukiem do góry 100 arkuszy (poniżej 80 g/m²), 10 arkuszy (papier bardzo ciężki/koperty) ● Zadrukiem do dołu 200 arkuszy (poniżej 80 g/m²) 		
Gwarantowany obszar drukowania		Co najmniej 6,35 mm od krawędzi papieru (nie dotyczy nośników specjalnych takich jak koperty)		
Precyzja drukowania		Rozpoczęcie drukowania: ± 2 mm, przekrzywianie się papieru: ± 1 mm/100 mm, powiększanie obrazu: ± 1 mm/100 mm (80 g/m ²)		

	C813/C823	C833/ES8433	C843/ES8443
Czas rozgrzewania	<ul style="list-style-type: none"> • Od włączenia zasilania 32 sekundy (przy temperaturze pomieszczenia 25°C, napięcie znamionowe) • Od wyjścia z trybu oszczędzania energii 27 sekund (przy temperaturze pomieszczenia 25°C, napięcie znamionowe) 		
Środowisko operacyjne	<ul style="list-style-type: none"> • Urządzenie używane 10 - 32°C/Wilgotność względna 20 - 80% (maksymalna temperatura termometru wilgotnego 25°C, maksymalna temperatura termometru suchego 2°C) • Urządzenie nieużywane 0 - 43°C/Wilgotność względna 10 - 90% (maksymalna temperatura termometru wilgotnego 26,8°C, maksymalna temperatura termometru suchego 2°C) 		
Warunki gwarancji jakości druku	<ul style="list-style-type: none"> • Zakres operacyjny Temperatura 10°C, wilgotność 20 do 80% RH Temperatura 32°C, wilgotność 20 do 60% RH Wilgotność 20% RH, temperatura 10 do 32°C Wilgotność 80% RH, temperatura 10 do 27°C • Zakres warunków gwarancji jakości druku pełnokolorowego Temperatura 17 do 27°C, wilgotność 50 do 70% RH 		
Elementy eksploatacyjne, zespół konserwacyjny	Pojemniki z tonerem, bęben, zespół pasa transferu, zespół utrwalający, zestaw rolek podajnika		

* C813/C823 dostępny wyłącznie w przypadku Podajnika 2.

Specyfikacja sieci

	C813/C823	C833/ES8433	C843/ES8443
Interfejs	Ethernet 10BASE-T/100BASE-TX/1000BASE-TX, IEEE802.11 a/b/g/n (Opcjonalne)		
Protokół	TCP/IPv4, TCP/IPv6, SMTP, POP3, HTTP, SNMPv1/v3, DHCP, DNS, LPR, Port9100, BOOTP, ARP, FTP, Bonjour (Rendezvous), Web Services Discovery (WSD)		

Specyfikacja techniczna bezprzewodowej sieci LAN (Opcja)

Element	
Standard bezprzewodowej sieci LAN	Zgodność z IEEE802.11a/b/g/n (2,4 GHz / 5 GHz)
Zabezpieczenia	Wyłącz, WEP, WPA-PSK, WPA2-PSK, WPA-EAP, WPA2-EAP

Oświadczenia prawne dotyczące bezprzewodowej sieci LAN

- Oświadczenie FCC
- Oświadczenie IC
- Europa - Deklaracja zgodności CE.

Oświadczenie FCC

Ostrzeżenie FCC

Zmiany lub modyfikacje niezatwierdzone wyraźnie przez stronę odpowiedzialną za zgodność mogą unieważnić prawa użytkownika do obsługi sprzętu.

Uwaga: Sprzęt został zbadany i spełnia wymogi oczekiwane od urządzenia cyfrowego Klasy B, zgodnie z częścią 15 przepisów FCC. Wymogi powstały w celu zapewnienia odpowiedniej ochrony przed szkodliwymi zakłóceniami w przypadku instalacji w pomieszczeniach mieszkalnych. Niniejsze urządzenie generuje, wykorzystuje i może wypromieniowywać energię o częstotliwości radiowej. Jeśli nie zostało zainstalowane lub nie jest używane zgodnie z instrukcjami, może powodować zakłócenia szkodliwe dla odbioru sygnału radiowego. Nie ma żadnych gwarancji na to, że zakłócenia nie wystąpią w przypadku konkretnej instalacji. Jeśli urządzenie spowoduje zakłócenia szkodliwe dla odbioru sygnału radiowego lub telewizyjnego, co można sprawdzić wyłączając i włączając urządzenie, użytkownik powinien spróbować zneutralizować zakłócenia za pomocą jednego lub większej liczby poniższych środków:

- zmiana ułożenia lub przeniesienie anteny odbiorczej.
- zwiększenie dystansu pomiędzy urządzeniem a odbiornikiem.
- podłącz urządzenie do gniazdka należącego do innego obwodu niż ten, którego częścią jest gniazdko, do którego podłączono odbiornik.
- skonsultuj się ze sprzedawcą lub wykwalifikowanym serwisantem RTV, aby uzyskać pomoc.

Ten nadajnik nie może być umieszczony lub używany razem z jakąkolwiek inną anteną lub nadajnikiem.

Oświadczenie IC

Urządzenie jest zgodne z częścią 15 przepisów FCC oraz wyłączonymi z licencji standardami RSS organizacji Industry Canada. Funkcjonowanie podlega następującym warunkom: (1) urządzenie nie może spowodować zakłóceń i (2) urządzenie musi przyjmować wszelkie zakłócenia, włącznie z zakłóceniami, które mogą spowodować niepożądany wpływ na działanie urządzenia.

Le présent appareil est conforme aux la partie 15 des règles de la FCC et CNR d'Udustrie Canada applicables aux appareils radio exempts de licence. L'exploitation est autorisée aux deux conditions suivantes : (1) l'appareil ne doit pas produire de brouillage, et (2) l'utilisateur de l'appareil doit accepter tout brouillage radioélectrique subi, même si le brouillage est susceptible d'en compromettre le fonctionnement.

Urządzenie cyfrowe Klasy [B] jest zgodne z kanadyjską normą ICES-003.

Cet appareil numérique de la classe [B] est conforme à la norme NMB-003 du Canada.

Uwaga (FCC/IC):

Pasma 5.15-5.25 GHz ograniczone jest tylko do użytkowania wewnątrz budynków.

La bande 5150-5250 MHz est restreints à une utilisation à l'intérieur.

Ten sprzęt zgodny jest z limitami ekspozycji na promieniowanie FCC/IC ustalonymi dla niekontrolowanego środowiska i zgodny jest z Wytocznymi częstotliwości radiowej FCC (RF) oraz RSS-102 według Zasad ekspozycji dla częstotliwości radiowej IC (RF). Sprzęt ten powinien być zainstalowany i używany z zachowaniem co najmniej 20 cm odległości od chłodnicy do ciała osoby.

Cet équipement est conforme aux limites d'exposition aux rayonnements énoncées pour un environnement non contrôlé et respecte les règles les radioélectriques (RF) de la FCC lignes directrices d'exposition et d'exposition aux fréquences radioélectriques (RF) CNR-102 de l'IC. Cet équipement doit être installé et utilisé en gardant une distance de 20 cm ou plus entre le dispositif rayonnant et le corps.

Europa - Deklaracja zgodności CE

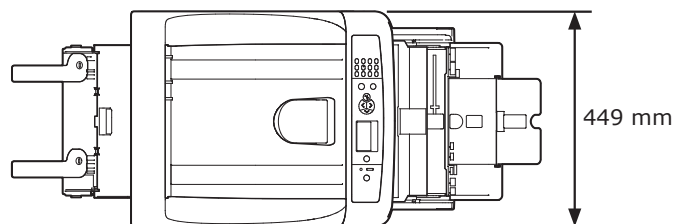


Urządzenie jest zgodne z niezbędnymi wymogami dyrektywy Unii Europejskiej 1999/5/WE.

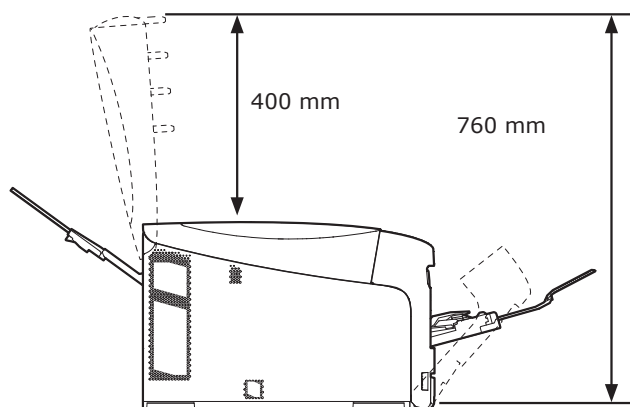
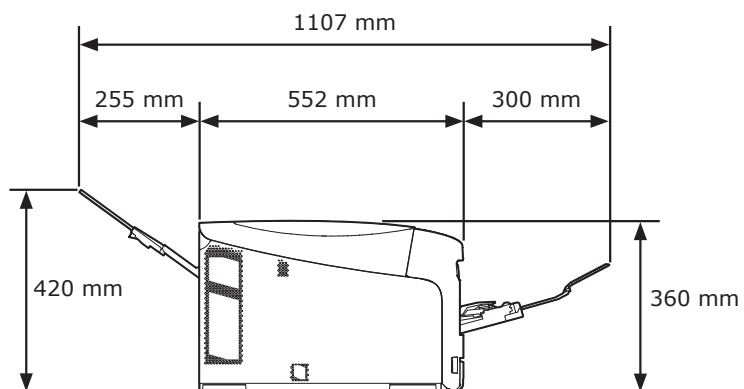
Funkcje telekomunikacyjny produktu mogą być używane w następujących krajach UE i ESWH: Austria, Belgia, Bułgaria, Cypr, Czechy, Dania, Estonia, Finlandia, Francja, Niemcy, Grecja, Węgry, Islandia, Irlandia, Włochy, Łotwa, Liechtenstein, Litwa, Luksemburg, Malta, Holandia, Norwegia, Polska, Portugalia, Rumunia, Słowacja, Słowenia, Hiszpania, Szwecja, Szwajcaria, Turcja, UK.

■ Wymiary drukarki

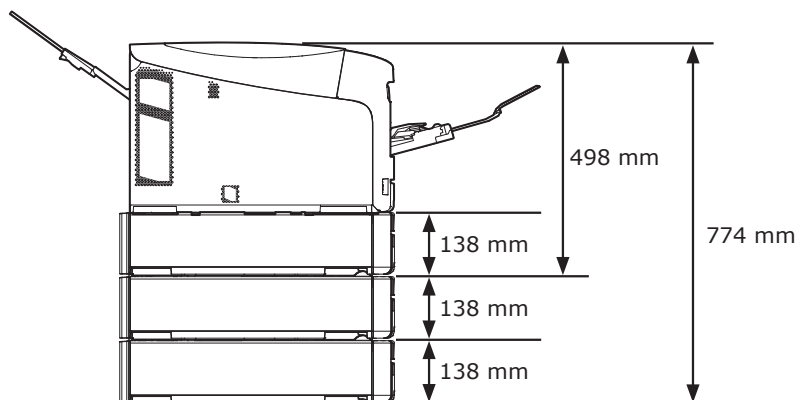
WIDOK Z GÓRY



WIDOK Z BOKU



WIDOK Z ZAINSTALOWANYMI ELEMENTAMI OPCJONALNYMI (PODAJNIK 2./3./4.)



Indeks

A

Adres IP 36

B

Bęben 112

C

Charakterystyka zasilania 21

D

Drukowanie

 dwustronne 53, 60

E

Etykieta 51

F

Format papieru 50, 53, 60

G

Gramatura papieru 50, 53

I

Inne komunikaty o

 błędach 90

Instaluj

 Sterownik drukarki

 (Mac OS X) 40, 45

 Sterownik drukarki

 (Windows) 36, 44

K

Kontrolka UWAGA 90

Koperta 51

M

Mac OS X 32

Miejsce ustawienia 17

P

podajnika wyjściowego 64

Podajnik papieru 53, 60

Podajnik uniwersalny 56

Pojemniki z tonerem 108

Przycisk POWER SAVE 23

R

Rolki podajnika 121

Rozmiary niestandardowe 60

S

Sterownik

 drukarki 36, 44

Sterownik drukarki 40, 45

Ś

Środowisko instalacji

 urządzenia 17

T

trybie głębokiego uśpienia 69

tylnego podajnika

 wyjściowego 64

W

Windows 32

Wymagania produktu 32

Z

Zacięcia papieru 75

Zespół pasa transferu 116

Zespół utrwalający 118

Oki szczegóły kontaktu

OKI Systems (UK) Ltd.

Blays House
Wick Road
Egham
Surrey
TW20 0HJ
Tel: +44 (0) 1784 274300
Website: www.oki.com/uk

OKI Systems (Ireland) Ltd

A7 Calmount Park
Ballymount
Dublin 12
D12 TX94
Ireland
Tel: +353 (0) 1 4049590
Fax: +353 (0)1 4049591
Website: www.oki.com/ie

OKI Systems (Czech and Slovak), s.r.o.

Futurama Business Park -
Sokolovská 651/136A
186 00 Praha 8
Czech Republic
Tel: +420 224 890158
Fax: +420 22 232 6621
Website: www.oki.cz, www.oki.sk

Oki Systems (Deutschland) GmbH

Hansaallee 187
40549 Düsseldorf
Tel: +49 (0) 211 / 5266-0
Fax: +49 (0) 211 59 33 45
Website: www.oki.de

Albania, Bosnia, Bulgaria, Croatia,
Cyprus, Estonia, Greece, Israel,
Latvia, Lithuania, Macedonia,
Romania, Serbia, Slovenia

CEE Export Group:

OKI Systems (Poland) Sp. z o.o.

Platinum Business Park 2, 3rd Floor
ul. Domaniewska 42, 02-672 Warsaw
Poland

Tel: +48 (0) 22 448 65 00
Fax: +48 (0) 22 448 65 0
Website: www.oki.pl

Oki Systèmes (France) S.A.

Zone Silic - Immeuble Osaka
21 rue du Jura
CS 90277
94633 RUNGIS Cedex
Paris

Tél: Standard 0820 200 410
(0.09€/min depuis une ligne fixe*)
Hotline 01 76 54 21 50 (n° non
surtaxé)
Website: www.oki.fr

OKI Systems (Magyarország) Kft.

H-1133 Budapest,
Váci út 76
Hungary
Telefon: +36 1 814 8000
Telefax: +36 1 814 8009
Website: www.okihu.hu

OKI Systems (Italia) S.p.A.

via Milano, 11,
20084 Lacchiarella (MI)
Tel: +39 (0) 2 900261
Fax: +39 (0) 2 90026344
Website: www.oki.it

OKI Systems (Polska) Sp. z o.o

Platinum Business Park II, 3rd
Floor
ul. Domaniewska 42
02-672 Warsaw
Poland

Tel: +48 22 448 65 00
Fax: +48 22 448 65 01
Website: www.oki.pl
E-mail: oki@oki.com.pl
Hotline: 0800 120066
E-mail: tech@oki.com.pl

OKI Europe Limited, Sucursal em Portugal

Av. Quinta Grande 53
7° D Alfragide
2614-521 Amadora
Portugal

Tel: +351 21 470 4200
Fax: +351 21 470 4201
Website: www.oki.pt
E-mail : oki@oki.pt

Oki Service

Serviço de apoio técnico ao Cliente

Tel: 214 727 660
E-mail : okiserv@oki.pt

OKI Systems Rus, LLC (Russia)

Sector B, 3rd Floor, Svyatogor-4
Business Center10/4, Letnikovskaya
str.115114, Moscow

Tel: +7 495 276 5060
Fax: +7 495 258 6070
e-mail: info@oki.ru
Website: www.oki.ru
Technical support:
Tel: +7 495 564 8421
e-mail: tech@oki.ru

Oki Systems (Österreich)

Campus 21
Businesszentrum Wien Sued
Liebermannstrasse A02 603
22345 Brun am Gebirge
Tel: +43 223 6677 110
Service-Hotline:
+43 (0) 2236/677 110-501
Website: www.oki.at

OKI Europe Ltd. (Ukraine)

Raisy Opkinoy Street,8
Building B, 2nd Floor,
Kiev 02002
Ukraine

Tel: +380 44 537 5288
e-mail: event@oki.ua
Website: www.oki.ua

OKI Sistem ve Yazıcı Çözümleri Tic. Ltd. Şti.

Harman sok Duran Is Merkezi,
No:4, Kat:6,
34394, Levent
İstanbul

Tel: +90 212 279 2393
Faks: +90 212 279 2366
Web: www.oki.com.tr

Oki Systems (Belgium)

Medialaan 24
1800 Vilvoorde
Helpdesk: 02-2574620
Fax: 02 2531848
Website: www.oki.be

OKI Systems (Danmark) a-s

Herstedøstervej 27
2620 Albertslund
Danmark
Adm.: +45 43 66 65 00
Fax: +45 43 66 65 90
E-mail: salg@oki.dk /
support@oki.dk
Website: www.oki.dk

OKI Europe Limited, Sucursal en España

Complejo Vega Norte. C/ Anabel
Segura, 16. Edif. 3 - 4º Pta.
28.108, Alcobendas
Madrid

Tel +34 91 343 16 20
Website: www.oki.es

OKI Middle East, India and Sub Sahara Africa

Building 7W A
Office 2008,
Dubai Airport Free Zone
PO Box 54604
Dubai, UAE

Tel: +971 4 204 5810
Website: www.oki.com/me

OKI Systems (Finland) Oy

Vänrikinkuja 3
02600 Espoo

Tel: +358 (0) 207 900 800
Fax: +358 (0) 207 900 809
Website: www.oki.fi

OKI Systems (Holland) b.v.

Neptunustraat 27-29
2132 JA Hoofddorp

Helpdesk: 0800 5667654
Tel: +31 (0) 23 55 63 740
Fax: +31 (0) 23 55 63 750
Website: www.oki.nl

OKI Systems (Norway) AS

Tevlingveien 23
N-1081 Oslo

Tel: +47 (0) 63 89 36 00
Telefax: +47 (0) 63 89 36 01
Website: www.oki.no

Var vänlig kontakta din
Återförsäljare i första hand, för
konsultation. I andra hand kontakta

OKI Systems (Sweden) AB

Box 1193
164 26 Kista

Tel. +46 (0) 8 634 37 00
e-mail: info@oki.se
Website: www.oki.se

OKI Systems (Schweiz)

Baslerstrasse 15
CH-4310 Rheinfelden

Support deutsch +41 61 827 94 81
Support français +41 61 827 94 82
Support italiano +41 061 827 9473

Tel: +41 61 827 9494
Website: www.oki.ch

OKI Data Americas Inc.(United States • États-Unis)

2000 Bishops Gate Blvd.
Mt. Laurel, NJ 08054
USA

Tel: 1-800-654-3282
Fax: 1-856-222-5247
<http://WWW.OKIPRINTINGSOLUTIONS.COM>
<http://my.okidata.com>

8505 Freeport Pkwy
Suite 100
Irving, TX 75063
<http://www.okidata.com>

2067 Wineridge Place
Suite C & D
Escondido, CA 92029

Phone: 760-781-5200
Toll Free: 800-264-1272
<http://www.okidata.com/wide-format>

OKI Data Americas Inc.(Canada • Canadá)

4140B Sladeview Crescent Unit 7 & 8
Mississauga, Ontario
Canada L5L 6A1

Tél: 1-905-608-5000
Télé: 1-905-608-5040
<http://WWW.OKIPRINTINGSOLUTIONS.COM>

OKI Data Americas Inc.(América Latina (OTRO))

2000 Bishops Gate Blvd.
Mt. Laurel, NJ 08054
USA

Tel (Español): 1-856-222-7496
1-856-222-5276
Fax: 1-856-222-5260
Email: LASatisfaction@okidata.com

OKI Data de Mexico, S.A. de C.V.

Mariano Escobedo #748, Piso 8
Col. Nueva Anzures
C.P. 11590, México, D.F.

Tel: 52-555-263-8780
Fax: 52-555-250-3501
<http://WWW.OKIPRINTINGSOLUTIONS.COM>

OKI Data do Brasil Informática Ltda.

Av. Alfredo Egídio de Souza Aranha,
100 - 5º Andar - Bloco C
Chácara Santo Antonio - São Paulo,
SP - Brasil
CEP: 04726-170

Tel: 55-11-3543-5500
Fax: 55-11-3444-3501
email: okidata@okidata.com.br
[HTTP://www.okiprintingsolutions.com](http://www.okiprintingsolutions.com)

Argentina/Chile/Paraguay/Perú/ Uruguay

OKI Data Americas, Inc.

Sucursal Argentina
Ugarte 3610 Piso 4º(1605) Olivos
Buenos Aires, Argentina

TEL: +54 11 5288 7500
Fax: +54 11 5288 7599

Colombia/Ecuador/Venezuela/ Centroamérica y Caribe OKI Data Americas, Inc.

Sucursal Colombia
Carrera 13 #97-51, Oficina 101
Bogotá Colombia

TEL: +57 1 704 5159

OKI Data (Singapore) Pte. Ltd.

438A Alexandra Road #02-11/12,
Lobby 3, Alexandra Technopark
Singapore(119967)

Tel: (65) 6221 3722
Fax: (65) 6594 0609
<http://www.okidata.com.sg>

OKI Systems (Thailand) Ltd.

1168/32 Lumpini Tower,
16th Floor, Rama IV Road,
Tungmahamek, Sathorn
Bangkok 10120

Tel: (662) 679 9235
Fax: (662) 679 9243/245
<http://www.okisysthai.com>

OKI Data(Australia) Pty Ltd.

Level1 67 Epping Road, Macquarie
Park
NSW 2113, Australia

Tel: +61 2 8071 0000
(Support Tel: 1800 807 472)
Fax: +61 2 8071 0010
<http://www.oki.com.au>

OKI Data New Zealand

8 Antares Place Rosedale,
Auckland, 0632 New Zealand

Tel: (64) 9 477 0500
(Customer Support: 0800 778 800)
Fax: (64) 9 477 0549
<http://www.oki.co.nz/>

OKI Data(S) P Ltd. Malaysia Rep Office

Suite 21.03, 21st Floor Menara IGB,
Mid Valley City,
Lingkaran Syed Pura 59200,
Kuala Lumpur, Malaysia

Tel: (60) 3 2287 1177
Fax: (60) 3 2287 1166



Oki Data Corporation

4-11-22 Shibaura, Minato-ku, Tokyo
108-8551, Japan

www.oki.com/printing/