

## Gebruikershandleiding

# Instellingen

Deze handleiding is van toepassing op de volgende modellen.

**C813n**  
**C823n/C823dn**  
**C833n/C833dn**  
**C843n/C843dn**  
**ES8433**  
**ES8443**

- Deze handleiding bevat waarschuwingen over hoe u dit product veilig gebruikt.  
Zorg dat u deze handleiding leest voordat u dit product in gebruik neemt.

## ● Over de productgarantie

We hebben ernaar gestreefd de informatie in dit document volledig, accuraat en up-to-date weer te geven. De fabrikant is niet aansprakelijk voor de gevolgen van fouten waarvoor deze niet verantwoordelijk is. De fabrikant kan ook niet garanderen dat wijzigingen in software en apparatuur die zijn aangebracht door andere fabrikanten en waarnaar in deze handleiding wordt verwezen, geen invloed hebben op de toepasbaarheid van de informatie in de handleiding. De fabrikant is niet noodzakelijkerwijs aansprakelijk voor softwareproducten die door andere bedrijven zijn gemaakt en die in deze handleiding worden genoemd.

Hoewel we redelijkerwijs alles hebben gedaan om dit document zo accuraat en nuttig mogelijk te maken, verlenen we geen expliciete of impliciete garantie met betrekking tot de accuratesse of volledigheid van de betreffende informatie.

Alle rechten zijn voorbehouden aan Oki Data Corporation. U mag de inhoud van de handleiding niet zonder toestemming kopiëren, doorgeven, vertalen enz. U moet schriftelijke toestemming verkrijgen van Oki Data Corporation voordat u een van de bovenstaande handelingen uitvoert.

© 2016 Oki Data Corporation

OKI is een gedeponeerd handelsmerk van Oki Electric Industry Co., Ltd.

Energy Star is een handelsmerk van het United States Environmental Protection Agency.

Microsoft, Windows, Windows Server en Windows Vista zijn gedeponeerde handelsmerken van Microsoft Corporation.

Apple, Mac en OS X zijn gedeponeerde handelsmerken van Apple Inc.

Andere product- en merknamen zijn gedeponeerde handelsmerken of handelsmerken van de betreffende rechthebbenden.



Als deelnemer aan het Energy Star-programma heeft de fabrikant vastgesteld dat dit product voldoet aan de Energy Star-normen voor zuinig energieverbruik.



Dit product voldoet aan de vereisten van Richtlijnen 2014/30/EU(EMC), 2014/35/EU(LVD), 1999/5/EC (R&TTE), 2009/125/EC (ErP) en 2011/65/EU(RoHS), desgevallend geamendeerd, met betrekking tot het benaderen van de wetgeving van de lidstaten inzake Electromagnetische Compatibiliteit, Laagspanning, Radio- & Telecommunicatie-apparatuur, energiegerelateerde producten en de gebruiksrestricties voor sommige gevaarlijke stoffen in elektrische en elektronische apparatuur.

De volgende kabels werden gebruikt om de voldoening van dit product aan de richtlijn 2014/30/EU inzake elektromagnetische compatibiliteit te beoordelen. Het gebruik van andere configuraties dan deze kan invloed hebben op deze voldoening.

type kabel	lengte (meter)	kern	afgeschermd
Netsnoer	1,8	X	X
USB-kabel	5,0	X	✓
LAN-kabel	15,0	X	X

## ● Eerste hulp bij ongevallen

---

Wees behoedzaam met tonerpoeder:



**Laat indien ingeslikt kleine hoeveelheden water drinken en schakel medische hulp in. NIET laten braken.**

**Indien er tonerpoeder wordt ingeademd, moet de persoon naar buiten worden gebracht voor frisse lucht. Raadpleeg onmiddellijk een arts.**

**Indien er tonerpoeder in de ogen is terechtgekomen, dienen deze gedurende ten minste 15 minuten met veel water te worden uitgespoeld terwijl de ogen geopend blijven. Raadpleeg onmiddellijk een arts.**

**Indien er tonerpoeder wordt gemorst, moet dit met koud water en zeep worden verwijderd om vlekken op de huid of kleding te voorkomen.**

## ● Fabrikant

---

Oki Data Corporation,  
4-11-22 Shibaura, Minato-ku,  
Tokyo 108-8551,  
Japan

## ● Importeur voor de EU/erkend vertegenwoordiger

---

OKI Europe Limited  
Blays House  
Wick Road  
Egham  
Surrey, TW20 0HJ  
Verenigd Koninkrijk

Neem voor algemene vragen en alle vragen over verkoop en ondersteuning contact op met uw plaatselijke leverancier.

## ● Milieu-informatie


---




## • Voor uw veiligheid

















Lees de Gebruikershandleiding voor uw eigen veiligheid voordat u het product in gebruik neemt.

### Veiligheidswaarschuwingen

 **WAARSCHUWING** Deze tekst bevat extra informatie die, indien deze wordt genegeerd, kan leiden tot een risico op persoonlijk letsel.

 **LET OP** Deze tekst bevat extra informatie die, indien deze wordt genegeerd, tot schade of storingen in het apparaat kan leiden.

### Algemene waarschuwingen

 <b>WAARSCHUWING</b>		
 Raak de veiligheidsschakelaar in de printer niet aan om elektrocutie door hoogspanning te vermijden. Draaiende tandwielen kunnen bovendien letsels veroorzaken.	 Gebruik geen sterk ontvlambare sprays in de buurt van de printer. Sommige onderdelen worden heel warm en zouden brand kunnen veroorzaken.	 Trek de stekker uit het stopcontact en contacteer een service center als het deksel abnormaal warm wordt, rookt, vreemd ruikt of rare geluiden maakt. Indien u dat niet doet, kan er brand ontstaan.
 Trek de stekker uit het stopcontact en contacteer een service center als er vloeistof zoals bv. water in de printer terechtkomt. Indien u dat niet doet, kan er brand ontstaan.	 Trek de stekker uit het stopcontact en haal vreemde voorwerpen zoals bv. paper clips uit de printer. Indien u dat niet doet, kan men gewond raken door elektrocutie en/of brand.	 De printer mag niet anders worden bediend en/of gedemonteerd dan op de manier die beschreven staat in de handleiding. Indien u dat niet doet, kan men gewond raken door elektrocutie en/of brand.
 Trek de stekker uit het stopcontact en contacteer een service center als de printer is gevallen of het deksel is beschadigd. Indien u dat niet doet, kan men gewond raken door elektrocutie en/of brand.	 Trek regelmatig de stekker uit het stopcontact om de pennen zelf en de stekker ertussenin te reinigen. Als de stekker lange tijd in een stopcontact blijft zitten, kan er zich stof op verzamelen dat kortsluiting en brand kan veroorzaken.	 Verwijder geen gemorste toner met een stofzuiger. Indien u dat toch doet, kan de stofzuiger in brand vliegen door elektrische contactvonken. Verwijder gemorste toner met een natte doek.
 Sluit verluchttingsopeningen niet af. Indien u dat toch doet, kan men gewond raken door elektrocutie en/of brand.	 Plaats geen recipiënt met vloeistof op de printer. Indien u dat toch doet, kan men gewond raken door elektrocutie en/of brand.	 Raak de fuser en andere onderdelen niet aan bij het openen van het printerdeksel om brandwonden te vermijden.
 Gooi geen tonercartridges en image drums in vuur. Dit kan een stofexplosie veroorzaken, wat kan leiden tot brandwonden.	 Gebruik geen ander netsnoer, andere kabel of andere aardleiding dan deze die zijn aangegeven in de Gebruikershandleiding. Dit kan brand veroorzaken.	 De werking van de printer bij het gebruik van een noodstroomvoeding (UPS) of omvormers is niet gegarandeerd. Gebruik geen noodstroomvoeding of omvormers. Dit kan brand veroorzaken.

 <b>LET OP</b>	
 Kom niet dicht bij het papieruitvoergedeelte wanneer de printer wordt ingeschakeld en terwijl de printer afdrukt. Dit kan leiden tot persoonlijk letsel.	 Raak een beschadigd LCD-scherm niet aan. Als er vloeistof (vloeibaar kristal) lekt uit het LCD-scherm en deze terechtkomt in de ogen of mond, dienen de ogen of mond te worden uitgespoeld met veel water. Volg indien nodig de aanwijzingen van een arts.

## ● Informatie over de handleidingen

De volgende handleidingen zijn meegeleverd bij dit product.

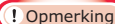
- Gebruikershandleiding (Ingebruikneming) ---- Dit document

Hierin worden de basisbediening en basishandelingen beschreven, zodat u vertrouwd raakt met deze printer. Deze beschrijving van de eerste stappen voor ingebruikneming omvat naast informatie over het opstellen van de printer en de eerste netwerkinstellingen ook procedures om problemen te verhelpen en de printer te onderhouden.

## ● Over deze handleiding

### Termen in dit document

In deze handleiding worden de volgende termen gebruikt.

 **Opmerking**

- Biedt belangrijke informatie over handelingen. Zorg ervoor dat u secties met deze markering leest.

 **Memo**

- Biedt extra informatie over handelingen. Het is raadzaam secties met deze markering te lezen.

 **Meer info**

- Geeft aan waar u terecht kunt voor meer informatie of gerelateerde informatie.

#### **WAARSCHUWING**

- Deze tekst bevat extra informatie die, indien deze wordt genegeerd, kan leiden tot een risico op persoonlijk letsel.

#### **LET OP**

- Deze tekst bevat extra informatie die, indien deze wordt genegeerd, tot schade of storingen in het apparaat kan leiden.

### Symbolen in dit document

In deze handleiding worden de volgende symbolen gebruikt.

Symbolen	Beschrijving
[ ]	<ul style="list-style-type: none"><li>● Verwijst naar namen van menu's op het scherm.</li><li>● Verwijst naar namen van menu's, vensters en dialoogvensters op de computer.</li></ul>
" "	<ul style="list-style-type: none"><li>● Verwijst naar berichten en invoertekst op het scherm.</li><li>● Verwijst naar bestandsnamen op de computer.</li><li>● Verwijst naar rubrieken die u kunt raadplegen.</li></ul>
Knop/toets < >	Verwijst naar een hardwareknop op het bedieningspaneel of een toets op het toetsenbord van de computer.
>	Geeft aan hoe u naar het gewenste onderdeel kunt gaan in het menu van deze printer of op de computer.
<i>Uw printer</i>	Verwijst naar de printer die u wilt gebruiken of selecteren.

## Notatie die in deze handleiding wordt gebruikt

De volgende notaties worden mogelijk gebruikt in deze handleiding.

- C813n→ C813
- C823n/C823dn→ C823
- C833n/C833dn→ C833
- C843n/C843dn→ C843
- PostScript3-emulatie→ PSE, POSTSCRIPT3-emulatie, POSTSCRIPT3-EMULATIE
- Besturingssysteem Microsoft® Windows® 10 64-bit Edition→ Windows 10 (64-bits versie) \*
- Besturingssysteem Microsoft® Windows® 8.1 64-bit Edition→ Windows 8.1 (64-bits versie) \*
- Besturingssysteem Microsoft® Windows® 8 64-bit Edition→ Windows 8 (64-bits versie) \*
- Besturingssysteem Microsoft® Windows® 7 64-bit Edition→ Windows 7 (64-bits versie) \*
- Besturingssysteem Microsoft® Windows Vista® 64-bit Edition→ Windows Vista (64-bits versie) \*
- Besturingssysteem Microsoft® Windows Server® 2012 R2 64-bit Edition→ Windows Server 2012 \*
- Besturingssysteem Microsoft® Windows Server® 2012 64-bit Edition→ Windows Server 2012 \*
- Besturingssysteem Microsoft® Windows Server® 2008 R2 64-bit Edition→ Windows Server 2008 \*
- Besturingssysteem Microsoft® Windows Server® 2008 64-bit Edition→ Windows Server 2008 (64-bits versie) \*
- Besturingssysteem Microsoft® Windows® 10→ Windows 10 \*
- Besturingssysteem Microsoft® Windows® 8.1→ Windows 8.1 \*
- Besturingssysteem Microsoft® Windows® 8→ Windows 8 \*
- Besturingssysteem Microsoft® Windows® 7→ Windows 7 \*
- Besturingssysteem Microsoft® Windows Vista®→ Windows Vista \*
- Besturingssysteem Microsoft® Windows Server® 2008→ Windows Server 2008 \*
- Algemene naam voor Windows 10, Windows 8.1, Windows 8, Windows Server 2012, Windows 7, Windows Vista, en Windows Server 2008→ Windows

\* Als er geen speciale beschrijving is, verwijst Windows 10, Windows 8.1, Windows 8, Windows 7, Windows Vista, en Windows Server 2008, ook naar de 64-bits versie. (64 bitsversie en Windows Server 2008 R2 is opgenomen in Windows Server 2008, Windows Server 2012 R2 is opgenomen in Windows Server 2012.)

Als er geen speciale beschrijving is, verwijst Windows naar Windows 7, verwijst Mac OS X naar Mac OS X 10.11 en verwijst "printer" naar de C833dn voor voorbeelden in dit document.

Afhankelijk van uw besturingssysteem, model of versie kan de beschrijving in dit document verschillen.

De diffusie van stof, ozon, styreen, benzeen, TVOC en ultrafijne deeltjes voldoet aan de Eco Mark 155, de certificeringscriteria voor de substantie-emissie van "printers". (De toner werd getest door afdrukken in zwart en wit en kleur te maken met de originele tonercartridges van Oki Data in overeenstemming met de appendix S-M van de testmethode Blue Angel RAL UZ-171:2012.)

# Inhoud

---

Over de productgarantie .....	2
Eerste hulp bij ongevallen .....	3
Fabrikant .....	3
Importeur voor de EU/erkend vertegenwoordiger .....	3
Milieu-informatie.....	3
Voor uw veiligheid.....	4
Informatie over de handleidingen .....	5
Over deze handleiding .....	5
<b>1. Ingebruikneming .....</b>	<b>10</b>
Producten controleren.....	11
Inhoud van de verpakking controleren .....	11
Bedieningspaneel .....	12
Het toetsenblok met tien toetsen gebruiken.....	13
De functietoets gebruiken .....	13
Namen van onderdelen.....	14
Beschikbare opties.....	15
De opstelomgeving controleren.....	16
Opstelomgeving.....	16
Opstelplaats.....	16
Uw printer gereedmaken.....	17
Uit de verpakking halen .....	17
Verbruiksartikelen installeren .....	17
Papier in de printer plaatsen.....	19
De printer in-/uitschakelen.....	20
Opties installeren.....	23
Testafdruk maken vanaf de printer .....	30
Aansluiten op een computer .....	31
Netwerkaansluiting .....	32
Verbinding maken in de draadloze LAN (AP-modus) (optioneel).....	41
USB-aansluiting .....	43
Bij het toevoegen van opties .....	47

<b>2. Basisbediening van de printer .....</b>	<b>49</b>
Ondersteund papier.....	49
Afdrukken vanuit een cassette .....	54
Afdrukken vanuit de universele cassette.....	56
Afdrukken op papier van een aangepast formaat .....	60
Papieruitvoer .....	64
Handige afdrukfuncties .....	65
Afdrukken annuleren .....	66
Instellen na hoeveel tijd de printer overschakelt naar de energiespaarstand ....	67
Instellen na hoeveel tijd de printer overschakelt naar de slaapstand .....	68
Beperkingen terwijl de printer in de dieperslaapstand staat .....	69
Instellingen voor het automatisch uitschakelen (Autom. uitschakelen).....	71
Automatisch inschakelen instellen .....	71
Instellen na hoeveel tijd de printer automatisch wordt uitgeschakeld .....	72
Het geluid instellen .....	73
<b>3. Problemen verhelpen.....</b>	<b>74</b>
Wanneer een foutbericht verschijnt op het scherm (wanneer de indicator LET OP oplicht/knippert) .....	74
Wanneer papier vastloopt/wanneer een foutbericht niet verdwijnt na het verwijderen van vastgelopen papier.....	75
Wanneer een bericht voor het vervangen van verbruiksartikelen of onderhoudsartikelen verschijnt .....	86
Wanneer een bericht voor het vervangen van papier of een foutbericht over het papierformaat verschijnt.....	89
Andere foutberichten .....	91
Wanneer u niet kunt afdrukken vanuit de universele cassette .....	95
Andere problemen.....	96
Kan niet afdrukken vanaf een computer .....	96
Kan een printerdriver niet met succes installeren .....	99
Besturingssysteemspecifieke beperkingen .....	100
Problemen met de afdrukkwaliteit .....	101
Invoerproblemen .....	105
Apparaatproblemen.....	106



---

<b>4. Onderhoud</b>	<b>109</b>
Verbruiksartikelen en onderhoudsartikelen vervangen	109
Tonercartridges vervangen	110
Een image drum vervangen	114
De band vervangen	118
De fuser vervangen	120
Reiniging	123
Het oppervlak van de printer reinigen	123
De papierinvoerrollen reinigen	123
LED-koppen reinigen	126
Uw printer verplaatsen of transporteren	127
Voordat u het apparaat verwijdert	130
<b>5. Bijlage</b>	<b>131</b>
Lijst van de menu's van het bedieningspaneel	131
De printerstatus controleren op het scherm	131
Lijst van de menu's van het bedieningspaneel	132
Specificaties	139
<b>Index</b>	<b>145</b>
<b>Oki contactinformatie</b>	<b>146</b>

# 1. Ingebruikneming

In dit hoofdstuk wordt uitgelegd hoe u de printer in gebruik neemt.

## ■ Stappen voor ingebruikneming

### 1. Producten controleren

- Inhoud van de verpakking controleren
- Namen van de bedieningselementen op het bedieningspaneel controleren en controleren hoe u de printer bedient
- Namen van de productonderdelen controleren
- Opties controleren



### 2. De opstelomgeving controleren

- De opstelomgeving controleren
- Opstelplaats controleren

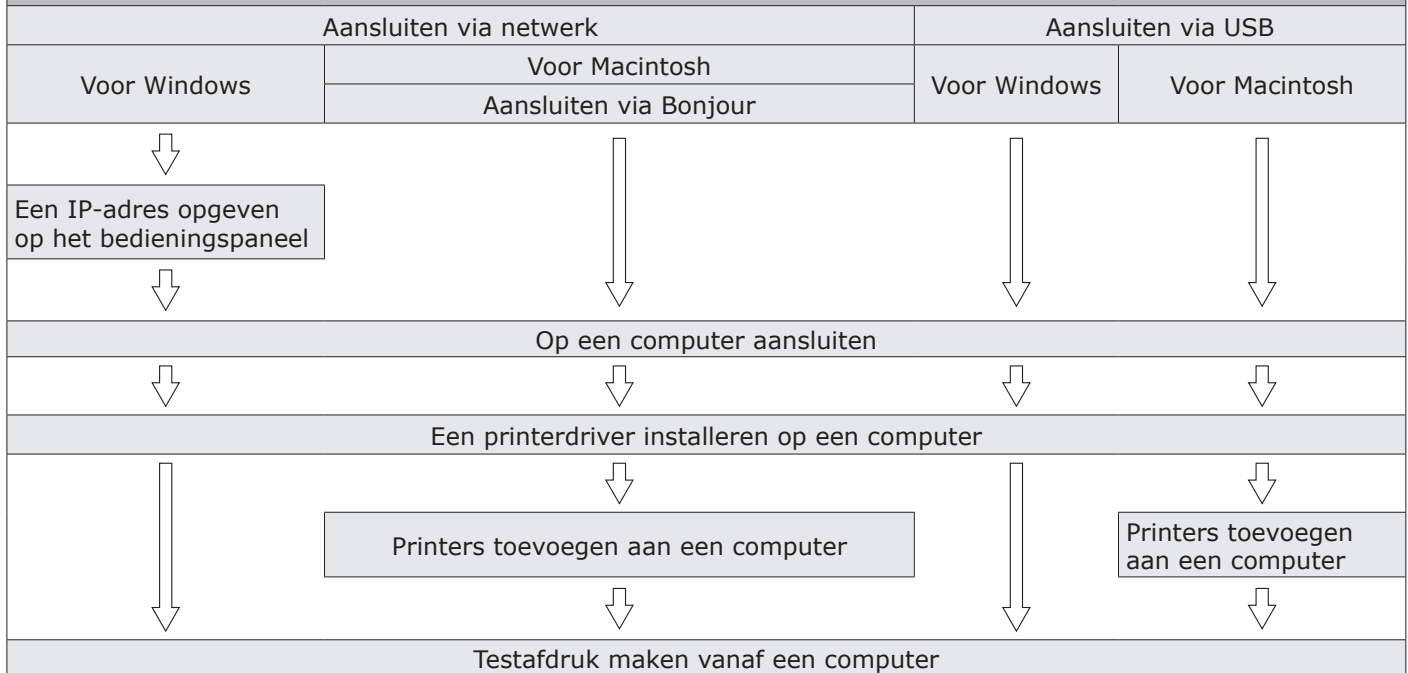


### 3. De printer gereedmaken

- Uit de verpakking halen
- Buffermaterialen verwijderen
- Verbruiksartikelen installeren
- Papier in de printer plaatsen
- De printer in-/uitschakelen
- Opties installeren
- Testafdruk maken vanaf de printer



### 4. Aansluiten op een computer





# • Producten controleren

Deze sectie biedt een overzicht van de printer.

## Inhoud van de verpakking controleren

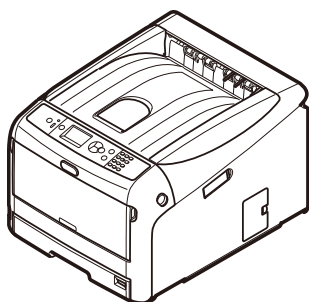
Controleer of u alles hebt wat hieronder wordt weergegeven.

 <b>LET OP</b>	<b>Dit kan letsel veroorzaken!</b>	
<ul style="list-style-type: none"> <li>• Er zijn minstens twee mensen nodig om de printer veilig op te tillen, omdat deze ongeveer 37 kg of 40 kg weegt.</li> </ul>		

### Meer info

- Voor meer informatie over hoe u de verpakking opent, raadpleegt u "[Uit de verpakking halen](#)" op p. 17.

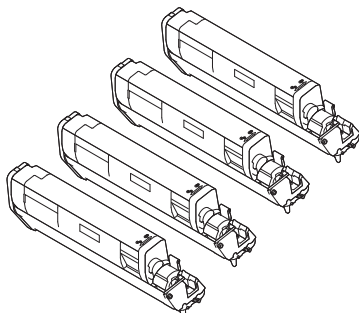
- Printer



- Vier image drums (zwart, geel, magenta en cyan)
- Vier starttonercartridges (zwart, geel, magenta en cyan)

### Opmerking

- Voor C-modellen zijn de starttonercartridges geïnstalleerd in de afbeeldingsdrums, die in de fabriek in de printer zijn geïnstalleerd. De starttonercartridges zijn niet geïnstalleerd in ES-modellen. Installeer de tonercartridge die met dit apparaat is meegeleverd. Raadpleeg "[Een image drum vervangen](#)" op p. 114.



- Snelstartgids

- Dvd-rom met software



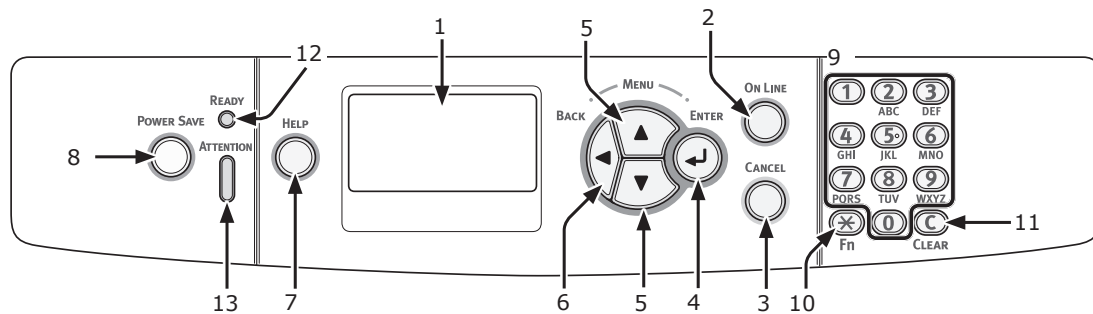
- Netsnoer

### Opmerking

- Er is geen ethernetkabel of USB-kabel meegeleverd bij uw printer. Schaf deze afzonderlijk aan.
- De verpakking en het buffermateriaal zijn nodig als de printer wordt getransporteerd. Gooi ze niet weg.

## • Bedieningspaneel

Deze sectie geeft uitleg over de namen en functies van componenten op het bedieningspaneel en ook over hoe u tekst invoert.



Nr.	Naam	Functie
1	Scherm	Geeft bedieningsinstructies en de status van de printer weer.
2	Knop < <b>ON LINE</b> (ONLINE)>	Hiermee schakelt u tussen de onlinemodus en de offlinemodus.
3	Knop < <b>CANCEL</b> (ANNULEREN)>	Hiermee annuleert u onmiddellijk de huidige afdruk.
4	Knop < <b>ENTER</b> >	<ul style="list-style-type: none"> <li>Hiermee geeft u het menuscherm weer.</li> <li>Hiermee bevestigt u het geselecteerde onderdeel.</li> </ul>
5	Knop < <b>SCROLL</b> (BLADEREN)>	Hiermee selecteert u het menu of bladert u door het scherm.
6	Knop < <b>BACK</b> (TERUG)>	Hiermee keert u terug naar het vorige scherm.
7	Knop < <b>HELP</b> >	Hiermee geeft u het helpscherm weer. Om het te sluiten, drukt u op de knop < <b>HELP</b> >, de knop < <b>BACK</b> (TERUG)> of de knop < <b>CANCEL</b> (ANNULEREN)>.
8	Knop < <b>POWER SAVE</b> (ENERGIESPAARSTAND)>	<ul style="list-style-type: none"> <li>Hiermee zet u de printer in de energiespaarstand of haalt u de printer uit de energiespaarstand.</li> <li>Hiermee haalt u de printer uit de diepeslaapstand.</li> </ul> Licht groen op in de energiespaarstand en knippert groen in de diepeslaapstand.
9	Toetsenblok met tien toetsen	<ul style="list-style-type: none"> <li>Hiermee voert u cijfers in.</li> <li>Hiermee voert u alfabetische tekens en symbolen in.</li> </ul> Een wachtwoord kan alleen worden ingevoerd met behulp van het toetsenblok met tien toetsen.
10	Toets < <b>Fn</b> >	Hiermee geeft u de menu's voor het instellen van de printer weer via een snelkeuzefunctie.
11	Toets < <b>CLEAR</b> (WISSEN)>	Door hierop te drukken of dit ingedrukt te houden, voert u de volgende handelingen uit, afhankelijk op basis van de ingevoerde items. <ul style="list-style-type: none"> <li>Hiermee minimaliseert u een instelling.</li> <li>Hiermee voert u nul in voor een instelling.</li> <li>Hiermee verwijdert u een teken.</li> <li>Hiermee annuleert u een geselecteerd item.</li> </ul> Hiermee keert u terug naar de vorige instellingen. Niet beschikbaar bij het invoeren van een IP-adres.
12	Indicator < <b>READY</b> (KLAAR)>	Licht groen op in de onlinemodus en gaat uit in de offlinemodus.
13	Indicator < <b>ATTENTION</b> (LET OP)>	Licht op of knippert oranje wanneer er een fout optreedt in de printer.

## Het toetsenblok met tien toetsen gebruiken

Gebruik het om cijfers en tekens in te voeren. Telkens als u op een cijfertoets drukt, wijzigen ingevoerde cijfers of tekens cyclisch in de volgende volgorde:

- <1>: 1
- <2>: 2 → a → b → c → A → B → C → 2
- <3>: 3 → d → e → f → D → E → F → 3
- <4>: 4 → g → h → i → G → H → I → 4
- <5>: 5 → j → k → l → J → K → L → 5
- <6>: 6 → m → n → o → M → N → O → 6
- <7>: 7 → p → q → r → s → P → Q → R → S → 7
- <8>: 8 → t → u → v → T → U → V → 8
- <9>: 9 → w → x → y → z → W → X → Y → Z → 9

De functies van de toetsen <\*> en <C> zijn als volgt:

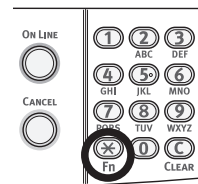
- <\*>: Functietoets (Alleen beschikbaar wanneer het stand-byscherm wordt weergegeven.)
- <C>: Hiermee verwijdert u een teken bij het invoeren van een wachtwoord.

Als u bijvoorbeeld "abc" wilt invoeren, drukt u op <2> → <2> → knop <ENTER> → <2> → <2> → <2> → knop <ENTER> → <2> → <2> → <2> → knop <ENTER>.

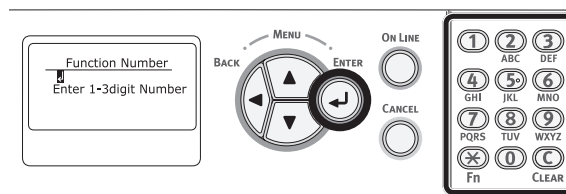
## De functietoets gebruiken

Wanneer het bericht "Klaar voor afdruk" wordt weergegeven op het scherm, drukt u op de toets <Fn> en vervolgens op cijfertoetsen. Het functiemenu dat overeenkomt met het ingevoerde cijfer, wordt weergegeven.

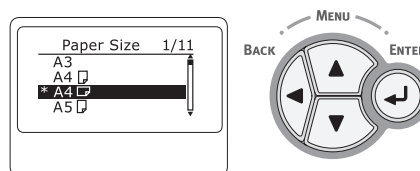
- 1 Druk op de toets <Fn>.



- 2 Druk op de cijfertoetsen (0-9) om het gewenste functiemenu weer te geven en druk vervolgens op de knop <ENTER>.



- 3 Het scherm voor het instellen van de geselecteerde functie wordt weergegeven. Controleer of wijzig de instellingen.

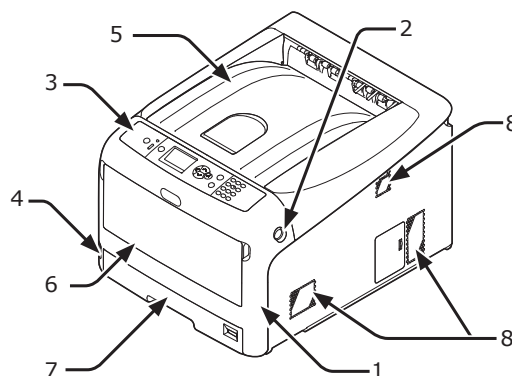


## Lijst van de functiemenu's

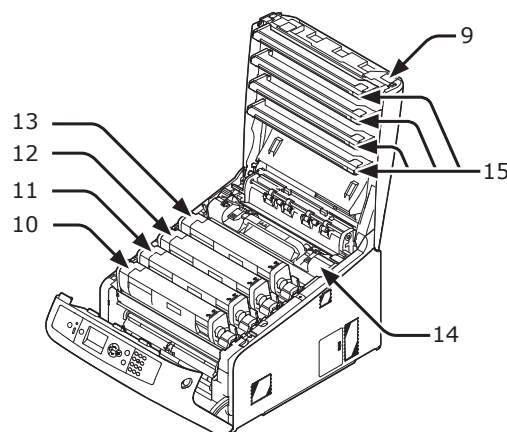
Functienr.	Functiemenu
1	Gedeelde afdruktaken
2	Persoonlijke afdruktaken
10	Papierformaat (Lade 1)
11	X-afmeting (Lade 1)
12	Y-afmeting (Lade 1)
13	papiersoort (Lade 1)
14	Papiergewicht (Lade 1)
20	Papierformaat (Lade 2)
21	X-afmeting (Lade 2)
22	Y-afmeting (Lade 2)
23	papiersoort (Lade 2)
24	Papiergewicht (Lade 2)
30	Papierformaat (Lade 3)
31	X-afmeting (Lade 3)

Funciennr.	Funcienu
32	Y-afmeting (Lade 3)
33	papiersoort (Lade 3)
34	Papiergewicht (Lade 3)
40	Papierformaat (Lade 4)
41	X-afmeting (Lade 4)
42	Y-afmeting (Lade 4)
43	papiersoort (Lade 4)
44	Papiergewicht (Lade 4)
80	Papierinvoer
90	Papierformaat (Universele cassette)
91	X-afmeting (Universele cassette)
92	Y-afmeting (Universele cassette)
93	papiersoort (Universele cassette)
94	Papiergewicht (Universele cassette)
95	Cassettegebruik (Universele cassette)
100	Configuratie
101	Netwerk
102	Verbruiksrapport
103	Foutenlogboek
200	Tijd energiespaarst.
201	Slaaptijd
202	Autom. uitschakelen na
210	Foutenrapport
220	Verschuiving (Multifunctionele lade)
221	Verschuiving (Lade 1)
222	Verschuiving (Lade 2)
222	Verschuiving (Lade 3)
223	Verschuiving (Lade 4)
230	Papier Zwart instelling
231	Papier Kleur instelling
232	Trans. Zwart instelling
233	Trans. Kleur instelling
234	SMR instelling
235	BG instelling
236	Drum Cleaning
237	Hex. dump
300	Dichtheid aanpassen
301	Registratie aanp.
302	Print kleur afstemmingspatroon
310	Dichtheid van cyaan
311	Dichtheid van magenta
312	Dichtheid van geel
313	Dichtheid van zwart

## Namen van onderdelen



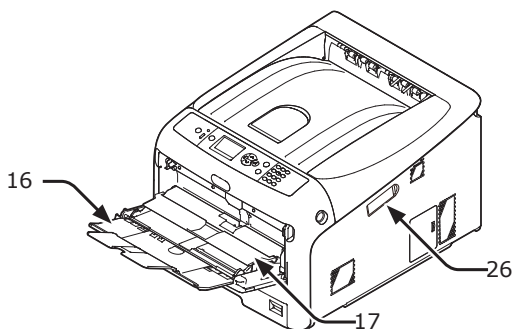
Nr.	Naam
1	Voorklep
2	Openingshendel van de voorklep
3	Bedieningspaneel
4	Aan-uitschakelaar
5	Uitvoerlade
6	Universele cassette
7	Cassette 1
8	Ventilatieopeningen



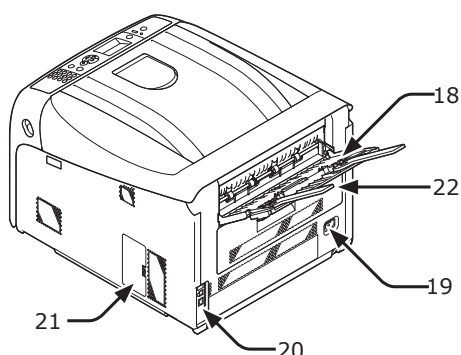
Nr.	Naam
9	Knop voor het openen van de uitvoerlade
10	Toner cartridge Image drum (K: zwart)
11	Toner cartridge Image drum (Y: geel)
12	Toner cartridge Image drum (M: magenta)
13	Toner cartridge Image drum (C: cyaan)
14	Fuser
15	LED-kop (vier koppen)

### ! Opmerking

- Bij ES-modellen zijn de tonercartridges niet geïnstalleerd in de afbeeldingdrums.

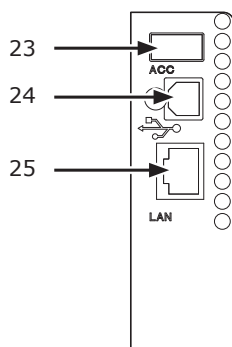


Nr.	Naam
16	Universele cassette
17	Klep om het papier in te stellen
26	Draadloze LAN-moduleafdekking



Nr.	Naam
18	Achterste uitvoerlade
19	Netsnoeraansluiting
20	Interfacegedeelte
21	Toegangsklep
22	Duplexeenheid (alleen voor het model met dn of ES in de naam)

#### • Interfacegedeelte



Nr.	Naam
23	Aansluiting voor accessoires
24	USB-interface
25	Netwerkinterface

## Beschikbare opties

De volgende opties zijn beschikbaar voor uw printer:

- Extra cassette (cassette 2/3/4)
- Extra RAM-geheugen (256 MB of 512 MB)
- SD-geheugenkaartkit van 16 GB
- Draadlozes LAN-module

#### Meer info

- Voor meer informatie over hoe u de opties installeert, raadpleegt u "[Opties installeren](#)" op p. 23.
- Een SD-geheugenkaartkit wordt gebruikt voor functies zoals opslag om taken in de wachtrij te plaatsen bij het kopiëren van sectoren, opslag van gegevens voor beveiligd afdrucken/gecodeerd afdrucken, en opslag van gegevens voor formulieren. Voor informatie over de functies beveiligd afdrucken, gecodeerd beveiligd afdrucken en opslag van gegevens voor formulieren raadpleegt u de Gebruikershandleiding (Geavanceerd).

#### ! Opmerking

- C813/C823 is alleen beschikbaar bij Lade2.

## • De opstelomgeving controleren

### Opstelomgeving

Uw printer moet worden opgesteld in de volgende omgeving:

Temperatuur:	10 °C ~ 32 °C
Vochtigheid:	20% ~ 80% RV (relatieve vochtigheid)
Maximale nattemperatuur:	25 °C
Aanbevolen omgeving:	17 ~ 27 °C, 50 ~ 70% RV

#### ! Opmerking

- Let op voor condensatie. Dit kan een storing veroorzaken.
- Als u uw printer opstelt op een plaats waar de vochtigheid van de omgevingslucht lager is dan 30% RV, gebruikt u een luchtbevochtiger of antistatische mat.

#### ⚠ WAARSCHUWING

- Installeer de printer niet in de buurt van hoge temperaturen of vuur.
- Installeer de printer niet op een plaats van waaruit een chemische reactie wordt gestart (laboratorium enz.).
- Installeer de printer niet in de buurt van een brandbare oplossing, zoals alcohol en thinner.
- Installeer de printer buiten het bereik van kleine kinderen.
- Installeer de printer niet op een onstabiele plaats (wankelende plaats, hellende plaats enz.).
- Installeer de printer niet op een plaats met veel stof of vocht en ook niet op een plaats waar deze wordt blootgesteld aan directe zonnestraling.
- Installeer de printer niet in een omgeving met zilte lucht en corrosief gas.
- Installeer de printer niet op een plaats met veel trillingen.
- Installeer de printer niet op een plaats waar de ventilatieopening van de printer wordt afgedekt.

#### ⚠ LET OP

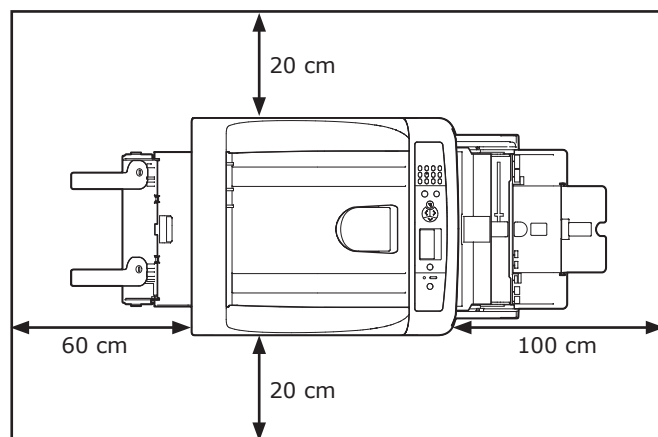
- Installeer de printer niet rechtstreeks op een vloerkleed of tapijt met lange franjes.
- Installeer de printer niet in een afgesloten ruimte met slechte ventilatie en slechte luchtcirculatie.
- Als u de printer gedurende een lange tijd in een kleine ruimte gebruikt, zorgt u ervoor dat u de ruimte ventileert.
- Installeer de printer uit de buurt van sterke magnetische velden en bronnen van lawaai.
- Installeer de printer uit de buurt van beeldschermen of televisies.

### Opstelplaats

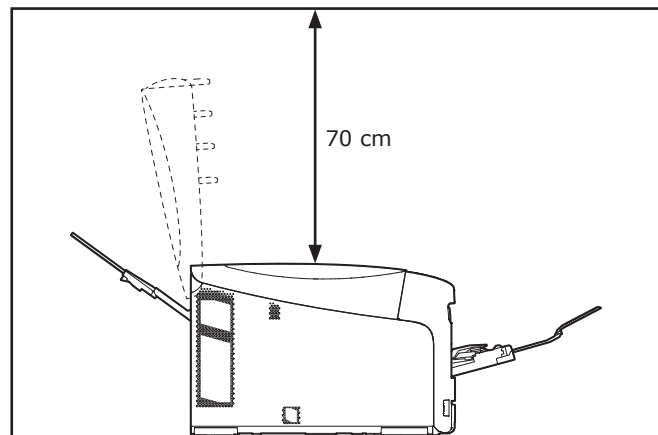
Stel uw printer op een vlak oppervlak op dat voldoende breed is, zodat de voetjes van de printer stevig op het oppervlak staan.

Zorg voor voldoende ruimte rond uw printer, zoals aangegeven in de onderstaande afbeeldingen.

- Bovenaanzicht



- Zijaanzicht







## • Uw printer gereedmaken

In deze sectie wordt uitgelegd hoe u de printer uitpakt en hoe u deze in- en uitschakelt.

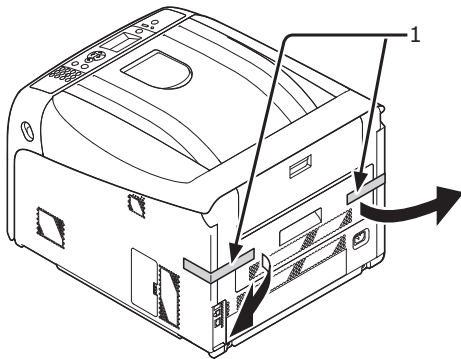
### Uit de verpakking halen

 <b>LET OP</b>	<b>Dit kan letsel veroorzaken!</b>	
<ul style="list-style-type: none"> <li>• Er zijn minstens twee mensen nodig om de printer veilig op te tillen, omdat deze ongeveer 37 kg of 40 kg weegt.</li> </ul>		

#### ! Opmerking

- Zorg ervoor dat u eerst de verbruiksartikelen of onderhoudsartikelen installeert die bij deze printer zijn meegeleverd. Anders kan de levensduur van de verbruiksartikelen of onderhoudsartikelen niet juist worden weergegeven of kunt u deze later mogelijk niet gebruiken.
- De image drum (de groene buis) is zeer gevoelig. Behandel deze voorzichtig.
- Stel de image drum niet bloot aan direct zonlicht of zeer heldere binnenverlichting (ongeveer meer dan 1.500 lux). Zelfs bij normale binnenverlichting mag u deze niet langer dan 5 minuten blootstellen.
- De verpakking en het buffermateriaal zijn nodig als de printer wordt getransporteerd. Gooi ze niet weg.

- 1 Haal uw printer uit de doos en verwijder alle buffermaterialen en de kunststofzak van uw printer.
- 2 Verwijder de twee stukken beschermende tape (1) aan de achterzijde van uw printer.

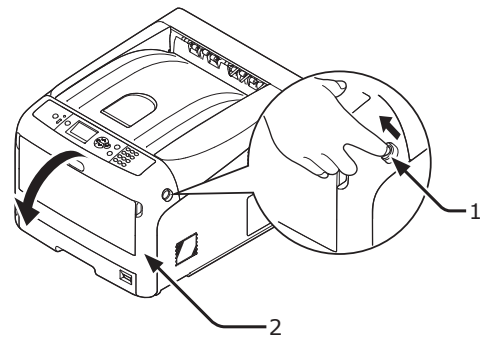


### Verbruiksartikelen installeren

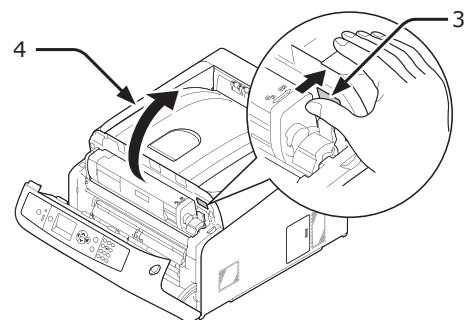
- 1 Steek uw vinger in de uitsparing aan de rechterzijde van de printer en trek aan de openingshendel van de voorklep (1) om de voorklep (2) naar voren toe te openen.

#### ! Opmerking

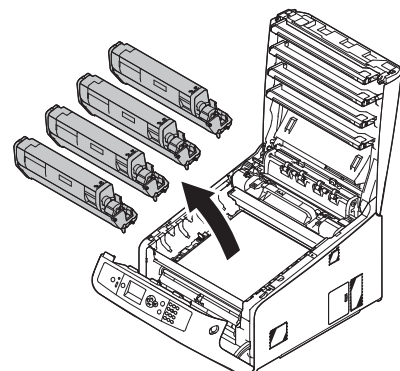
- Open voorzichtig de voorklep. Als u deze snel opent, gaat de universele cassette mogelijk open.



- 2 Druk op de knop voor het openen van de uitvoerlade (3) en open de uitvoerlade (4).

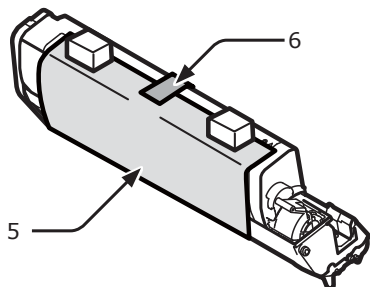


- 3 Verwijder alle vier de image drums uit de printer.

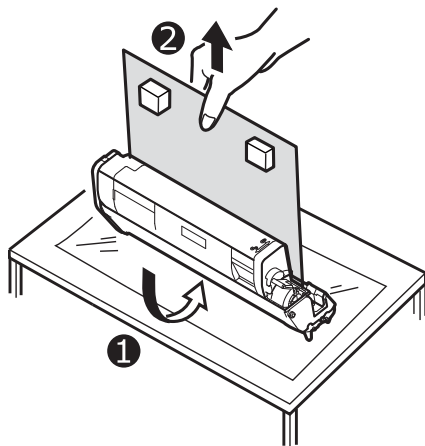


**4** Verwijder de beschermende vellen van de vier image drums.

**(1)** Plaats een image drum op een krant. Verwijder de tape (6) die vastzit aan het beschermende vel (5) en vouw het vel open.



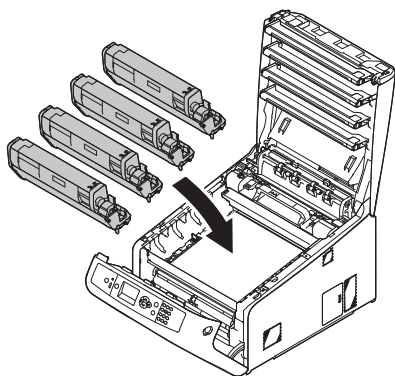
**(2)** Trek het beschermende vel eruit in de richting van de pijl.



**! Opmerking**

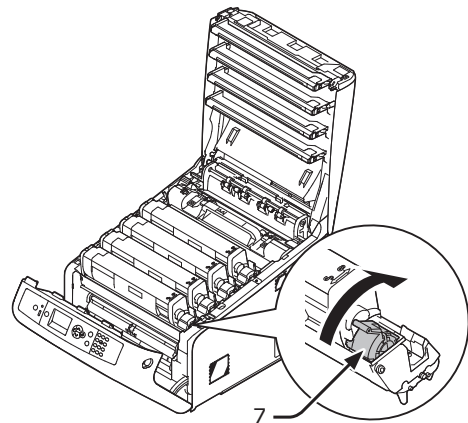
- Draai de blauwe hendel van de tonercartridge niet.

**5** Plaats alle vier de image drums terug in de printer.

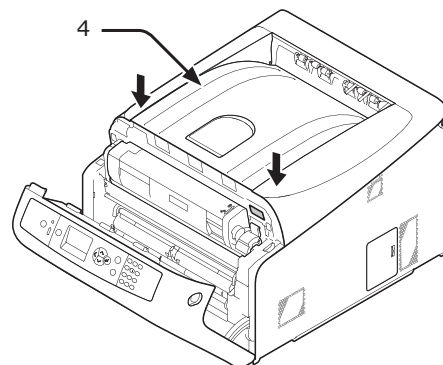


**6** Draai de blauwe hendel (7) van de tonercartridge naar achteren totdat de bovenkant overeenkomt met de markering ▼.

Draai de hendels van alle 4 de tonercartridges.



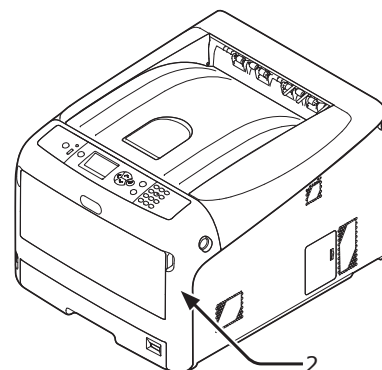
**7** Sluit de uitvoerlade (4) door de kap aan beide zijden goed naar te drukken.



**8** Sluit de voorklep (2).

**! Opmerking**

- De voorklep kan niet goed worden gesloten als de uitvoerlade niet gesloten is.
- Wanneer de foutmelding dat het boven- of voorpaneel open is niet van het bedieningspaneel verdwijnt, controleer dan of deze goed gesloten zijn.

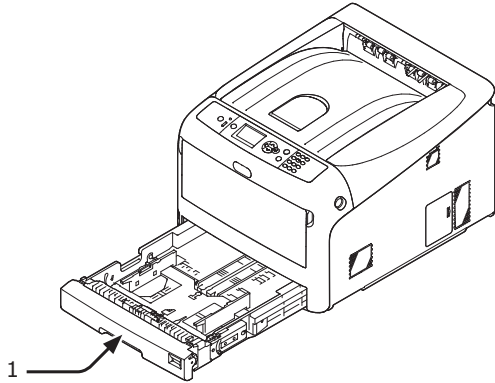


## Papier in de printer plaatsen

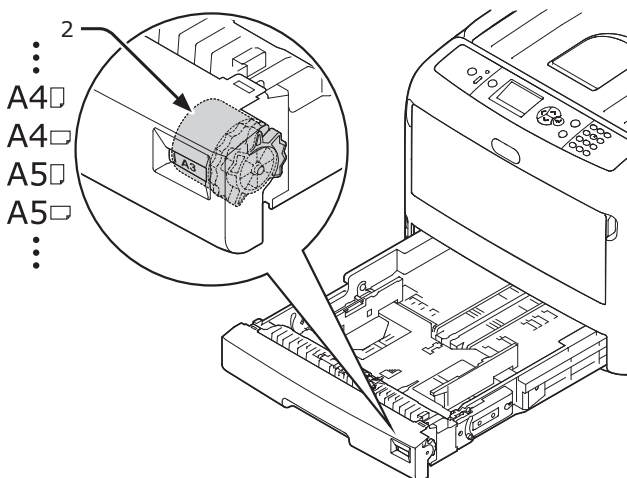
### Meer info

- Raadpleeg "Ondersteund papier" op p. 49 voor informatie over hoe u papier plaatst in de printer.

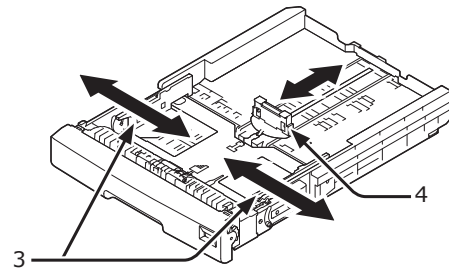
### 1 Trek de papercassette (1) uit.



- ### 2 Zet de knop voor het papierformaat (2) op het papierformaat dat u plaatst.
- Zet de knop op [A4 □] wanneer u papier van A4-formaat plaatst in liggende richting.

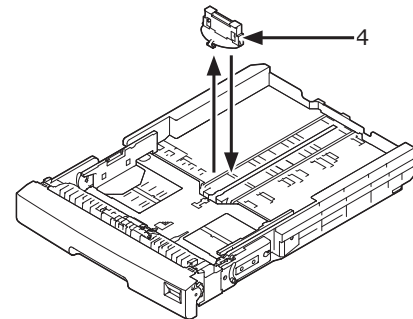


- ### 3 Stel de papiergeleider (3) en papierstopper (4) in op het formaat van het papier dat u plaatst door ze te verschuiven.

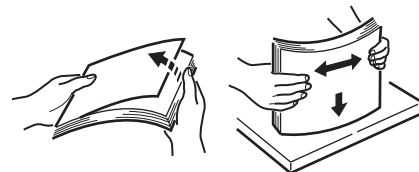


### ! Opmerking

- Wanneer u papier van A6-formaat plaatst, schuift u de papierstopper (4) naar voren en verwijdert u deze. Vervolgens installeert u deze op het metalen gedeelte.



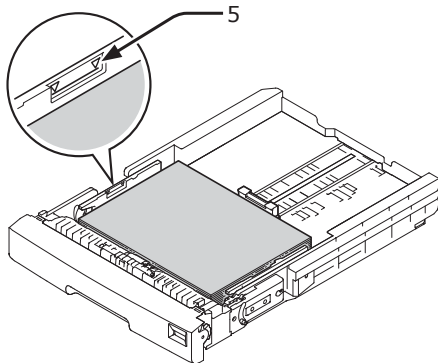
- ### 4 Buig het papier heen en weer, en waai het. Tik de stapel papier op een tafel of een vlakke ondergrond om de randen van het papier gelijk te krijgen.



- 5 Plaats het papier met de afdrukzijde omlaag en druk de stapel neer van boven af.

**! Opmerking**

- Plaats geen papier dat de markering [▼] (5) van de papiergeleider overschrijdt.



- 6 Zet de papiergeleider tegen het papier.

- 7 Controleer of het formaat van het geplaatste papier overeenkomt met de stand van de knop voor het papierformaat.

- 8 Duw de papercassette terug in de printer.

**Memo**

- Als u papier plaatst waarvoor u niet het papierformaat kunt kiezen met de knop voor het papierformaat, zet u de knop op **[Other]** en stelt u vervolgens het papierformaat in op het bedieningspaneel.

## De printer in-/uitschakelen

### Stroomvoorzieningsvereisten

De stroomvoorziening moet voldoen aan de volgende voorwaarden:

- Spanning: 110 tot 127 VAC (spanningsbereik: 99 tot 140 VAC)  
220 tot 240 VAC (spanningsbereik: 198 tot 264 VAC)
- Frequentie: 50/60 Hz ± 2%

**! Opmerking**

- Als de stroomvoorziening niet stabiel is, gebruikt u een spanningsregelaar.
- Het maximale stroomverbruik van deze printer is 1.400 W. Zorg ervoor dat de stroomvoorziening voldoende is om deze printer te gebruiken.
- We kunnen niet garanderen dat de printer werkt wanneer een noodstroomvoeding (UPS) of omvormer wordt gebruikt. Gebruik geen noodstroomvoeding (UPS) of een omvormer.



**WAARSCHUWING**

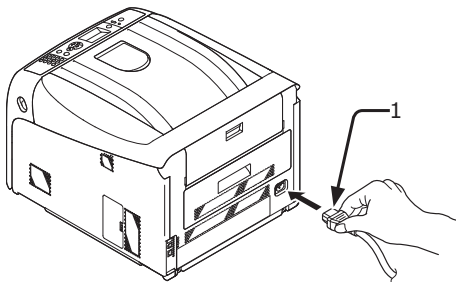
**Er is een risico op een elektrische schok en/of dit kan brand veroorzaken.**



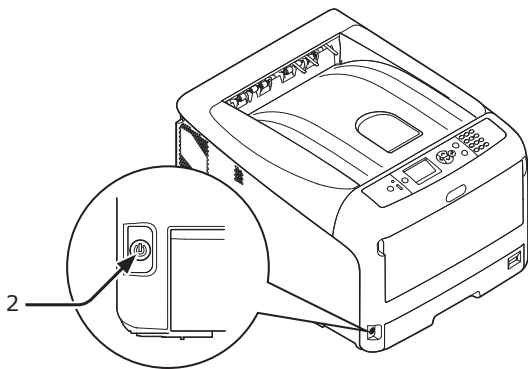
- Zorg ervoor dat de aan-uitschakelaar uitgeschakeld is wanneer u het geaarde netsnoer aansluit op een geaard stopcontact of ontkoppelt.
- Zorg ervoor dat u de geaarde stekker rechtstreeks aansluit op een geaard stopcontact.
- Uw elektrische installatie mag op geen enkele wijze geaard zijn op een waterleiding, gasleiding, telefoonkabel, bliksemafleider e.d.
- Zorg ervoor dat uw elektrische installatie geaard is voordat u het netsnoer aansluit op een geaard stopcontact.
- Trek niet aan het netsnoer maar aan de stekker om de printer aan te sluiten of te ontkoppelen.
- Steek de stekker goed in een wandstopcontact.
- De stekker in een stopcontact steken en eruit trekken mag u niet met natte handen doen.
- Leg het netsnoer op een plaats waar niemand erop zal staan of lopen en plaats geen voorwerpen op het netsnoer.
- Bundel het netsnoer niet in een bundel met andere kabels.
- Als het netsnoer beschadigd is, mag u het niet gebruiken.
- Gebruik geen stopcontactenblokken.
- Sluit deze printer niet samen met andere elektrische producten aan op hetzelfde wandstopcontact. Als u de printer op een stopcontact aansluit waarop airconditioning, een kopieerapparaat, een papiervernietiger enz. aangesloten is, is het mogelijk dat de printer niet juist werkt door de elektrische ruis. Als u niet anders kunt dan de printer aan te sluiten op hetzelfde wandstopcontact, gebruikt u een in de handel verkrijgbaar ruisfilter of een in de handel verkrijgbare transformator voor ruisvermindering.
- Gebruik het meegeleverde netsnoer en sluit het rechtstreeks aan op een geaard stopcontact. Gebruik geen netsnoer van een ander product voor de printer.
- Gebruik geen verlengkabel. Als u niet anders kunt dan een verlengkabel te gebruiken, gebruikt u een verlengkabel met een nominale stroom van 15 A of meer.
- Als u een verlengkabel gebruikt, is het mogelijk dat de printer niet normaal werkt door AC-spanningsafname.
- Tijdens het afdrukken mag u de printer niet uitschakelen of de stekker uit het stopcontact trekken.
- Als u de printer gedurende een lange tijd niet zult gebruiken, bijvoorbeeld tijdens opeenvolgende feestdagen of wanneer u met vakantie gaat, ontkoppelt u het netsnoer.
- Gebruik het meegeleverde netsnoer niet voor andere producten.

## De printer inschakelen

- 1 Sluit het netsnoer (1) aan op de netsnoeraansluiting van uw printer.



- 2 Sluit het andere uiteinde van het netsnoer aan op een stopcontact.
- 3 Houd de aan-uitschakelaar (2) ongeveer één seconde ingedrukt om de printer in te schakelen.



De LED van de aan-uitschakelaar licht op wanneer de printer aan gaat.

Het bericht "**Klaar voor afdruk**" wordt weergegeven op het bedieningspaneel zodra de printer klaar is om af te drukken.

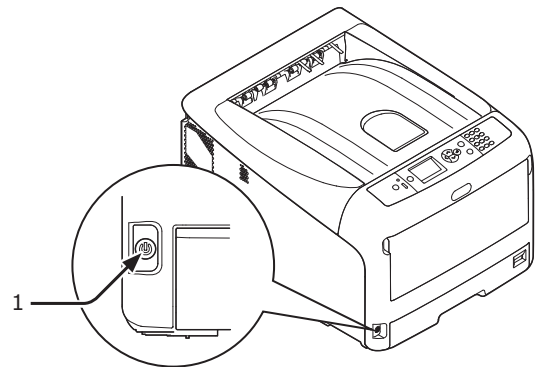
## De printer uitschakelen

- 1 Houd de aan-uitschakelaar (1) ongeveer één seconde ingedrukt.

Het bericht "**Bezig met afsluiten Printer wordt automatisch uitgeschakeld...**" verschijnt op het bedieningspaneel en de indicator van de aan-uitschakelaar knippert met een interval van 1 seconde. Vervolgens wordt de printer automatisch uitgeschakeld en gaat de indicator van de aan-uitschakelaar uit.

### ! Opmerking

- Het kan ongeveer 5 minuten duren voordat de printer uitgeschakeld is. Wacht totdat de printer is uitgeschakeld.
- Als u de aan-uitschakelaar langer dan 5 seconden ingedrukt houdt, wordt de printer geforceerd uitgeschakeld. Voer deze handeling slechts uit wanneer zich een probleem voor doet. Raadpleeg "**Andere problemen**" op p. 96 voor informatie over printerproblemen.



### ■ Als de printer gedurende een lange tijd niet wordt gebruikt

Wanneer de printer gedurende een lange tijd niet wordt gebruikt, bijvoorbeeld tijdens opeenvolgende feestdagen, wanneer u met vakantie gaat of wanneer u wacht op vervangingsonderdelen voor reparatie of onderhoud, ontkoppelt u het netsnoer.

### Memo

- De prestaties van de printer worden niet negatief beïnvloed als de printer gedurende een lange tijd (meer dan 4 weken) ontkoppeld is van het elektriciteitsnet.

## Energiespaarstand en diepeslaapstand

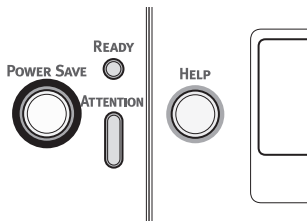
Met de energiebesparing via twee standen kunt u het energieverbruik van de printer verminderen.

### ■ Energiespaarstand

Als uw printer gedurende een bepaalde tijd niet wordt gebruikt, schakelt deze automatisch over naar de energiespaarstand om het energieverbruik te verminderen.

U kunt de printer handmatig in de energiespaarstand zetten door op het bedieningspaneel te drukken op de knop **<POWER SAVE (ENERGIESPAARSTAND)>**.

De knop **<POWER SAVE (ENERGIESPAARSTAND)>** licht groen op wanneer de printer overschakelt naar deze stand.



#### Memo

- In de fabriek is ingesteld dat de printer standaard na 1 minuut overschakelt naar de energiespaarstand. Voor informatie over hoe u kunt instellen na hoeveel tijd de printer naar de energiespaarstand overschakelt, raadpleegt u "[Instellen na hoeveel tijd de printer overschakelt naar de energiespaarstand](#)" op p. 67

### ■ Diepeslaapstand

De printer schakelt na een bepaalde tijd over van de slaapstand naar de diepeslaapstand.

De knop **<POWER SAVE (ENERGIESPAARSTAND)>** knippert in de diepeslaapstand.

#### ! Opmerking

- De printer schakelt niet over naar de diepeslaapstand als er een fout optreedt.

#### Memo

- By factory default, the time interval before entering the deep sleep mode is set to 15 minutes. For how to change the time that elapses before the printer enters the deep sleep mode, refer to "[Instellen na hoeveel tijd de printer overschakelt naar de slaapstand](#)" op p. 68

#### Meer info

- Voor meer gedetailleerde informatie over de diepeslaapstand raadpleegt u de Gebruikershandleiding (Geavanceerd).

## ■ De printer uit de energiespaarstand halen

Om de printer uit de energiespaarstand of diepeslaapstand te halen, drukt u op het bedieningspaneel op de knop **<POWER SAVE (ENERGIESPAARSTAND)>**.

#### Memo

- Wanneer de printer een afdruktaak van een computer of andere apparaten ontvangt, wordt deze automatisch uit de energiespaarstand of slaapstand gehaald.

## Functie Autom. uitschakelen

Deze printer wordt na het verstrijken van een bepaalde tijd na het afdrukken automatisch uitgeschakeld.

#### Memo

- In de fabriek is ingesteld dat de printer standaard automatisch wordt uitgeschakeld na 4 uur.
- Voor informatie over hoe u kunt instellen na hoeveel tijd de printer automatisch wordt uitgeschakeld, raadpleegt u "[Instellingen voor het automatisch uitschakelen \(Autom. uitschakelen\)](#)" op p. 71.

#### ! Opmerking

- In de standaard fabrieksinstellingen is de modus Automatisch uitschakelen niet actief in combinatie met een netwerkverbinding. Zie "[Instellingen voor het automatisch uitschakelen \(Autom. uitschakelen\)](#)" op p. 71 als u de modus Automatisch uitschakelen wilt activeren terwijl er een netwerkverbinding is.

## Opties installeren

In deze sectie wordt uitgelegd hoe u opties voor uw printer installeert. De volgende opties zijn beschikbaar:

- Extra cassette (cassette 2/3/4)
- Extra RAM-geheugen (256 MB of 512 MB)
- SD-geheugenkaartkit van 16 GB
- Draadloos LAN-module

### ! Opmerking

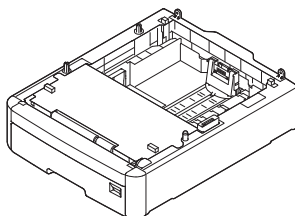
- Zorg ervoor dat u uw printer uitschakelt en het netsnoer en de ethernet- of USB-kabel ontkoppelt voordat u opties installeert. Als u opties installeert terwijl de printer ingeschakeld is, kunnen uw printer en opties beschadigd raken.

### Memo

- Na het installeren van opties stelt u deze in via een printerdriver. Raadpleeg "[Bij het toevoegen van opties](#)" op p. 47.

## Een extra cassette installeren

Installeer een optionele extra cassette als u de papiercapaciteit van uw printer wilt verhogen. U kunt maximaal drie extra cassettes installeren. Na de installatie moet u de printerdriver configureren.



N35110A

### Meer info

- Voor specificaties van de extra cassette raadpleegt u "[Ondersteund papier](#)" op p. 49.

**! LET OP**

**Dit kan letsel veroorzaken!**



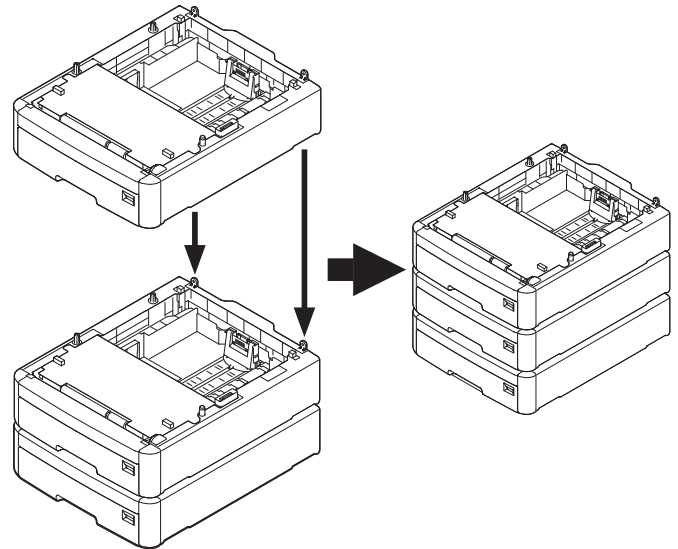
- Er zijn minstens twee mensen nodig om de printer veilig op te tillen, omdat deze ongeveer 37 kg of 40 kg weegt.

- 1 Schakel uw printer uit en ontkoppel vervolgens het netsnoer en de ethernet- of USB-kabel.

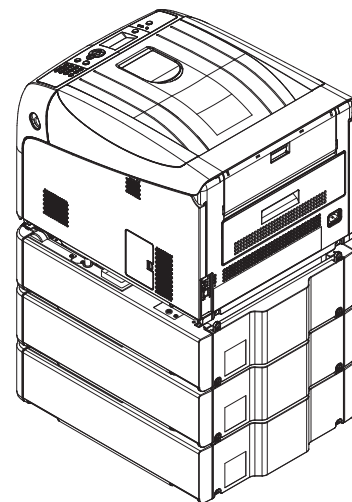
### Meer info

- "[De printer uitschakelen](#)" op p. 21

- 2 Bij het stapelen van extra cassettes zorgt u ervoor dat elke cassette achteraan uitgelijnd is ten opzichte van de overige cassettes.

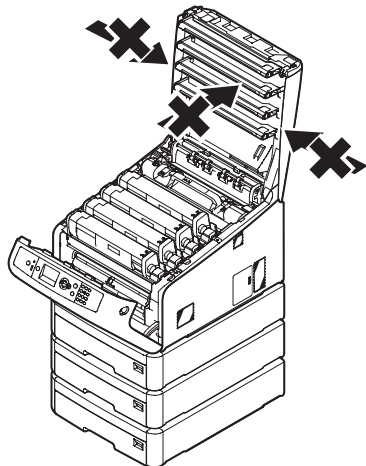


- 3 Plaats de printer voorzichtig op de extra cassettes en zorg ervoor dat de printer achteraan uitgelijnd is ten opzichte van de extra cassettes.

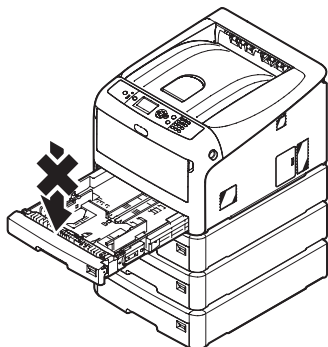


4 Sluit het netsnoer en de ethernet- of USB-kabel aan op uw printer en schakel vervolgens de aan-uitschakelaar in.

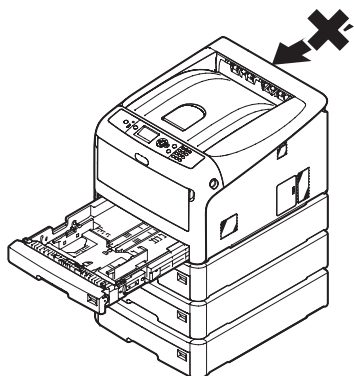
- Oefen geen kracht uit op de uitvoerlade van de printer terwijl deze is geopend.



- Duw de uitgeschoven papierlade niet omlaag.

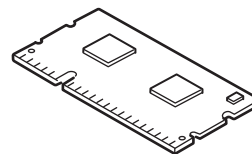


- Oefen achteraan de printer geen kracht uit terwijl de papierlade is uitgeschoven.



## Extra RAM-geheugen installeren

Installeer extra RAM-geheugen om het geheugen van uw printer te verhogen als er fouten optreden door onvoldoende geheugenruimte of als er fouten optreden tijdens gesorteerd afdrukken. Uw printer ondersteunt 256 MB en 512 MB RAM-geheugen.



**! Opmerking**

- Gebruik alleen originele Oki Data-producten. De prestaties kunnen niet worden gegarandeerd wanneer u andere producten gebruikt.
- Statische elektriciteit kan onderdelen beschadigen. Ontlaad de statische elektriciteit van uw lichaam door een geaard metaal object aan te raken voordat u aan het werk gaat.
- Bij de C843/ES8443 is het noodzakelijk om de geïnstalleerde 256 MB RAM te vervangen door 512 MB RAM.

**Memo**

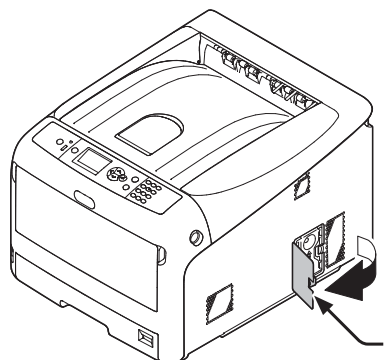
- Voor het afdrukken van banners is het raadzaam extra geheugen te installeren.

1 Schakel uw printer uit en ontkoppel vervolgens het netsnoer en de ethernet- of USB-kabel.

**Meer info**

- "De printer uitschakelen" op p. 21

2 Open de toegangsklep (1) aan de rechterzijde van de printer.



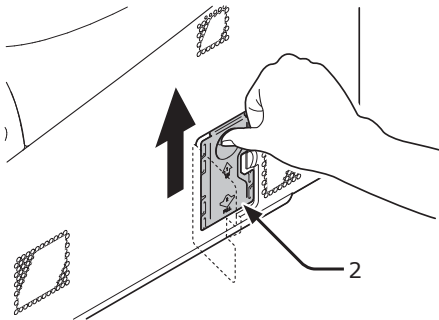
3 Schuif het metalen plaatje (2) omhoog om het te verwijderen.

**! Opmerking**

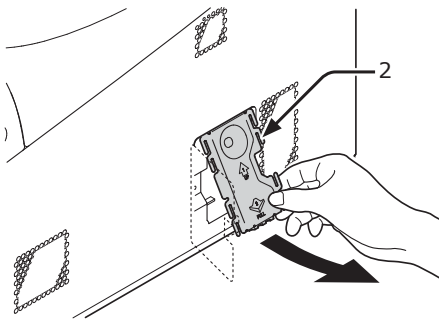
- Als de SD-geheugenkaartsleuf aangesloten is, verwijdert u de SD-geheugenkaart.



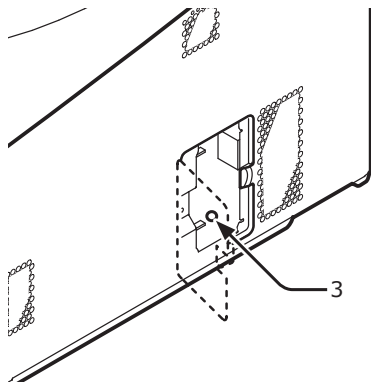
- (1)** Plaats uw vinger in de opening van de metalen plaat (2) en schuif deze omhoog.



- (2)** Trek de metalen plaat aan de onderzijde naar voren.



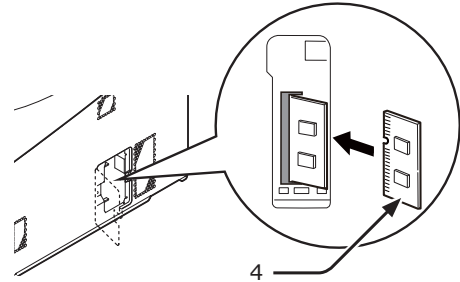
- 4** Zorg ervoor dat de LED (3) die wordt aangeduid door de pijl uitgaat. Als deze brandt, wacht u totdat deze uitgaat.



- 5** Plaats het extra RAM-geheugen (4) in de sleuf en bevestig het door het van u af in de printer te duwen.

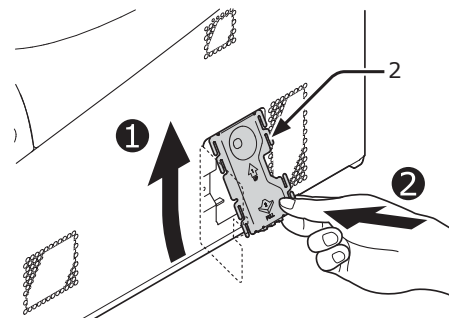
**! Opmerking**

- Zorg ervoor dat u de richting van het extra RAM-geheugen controleert. Het extra RAM-geheugen heeft kleine inkepingen op de connector, die passen op de connector van de sleuf.

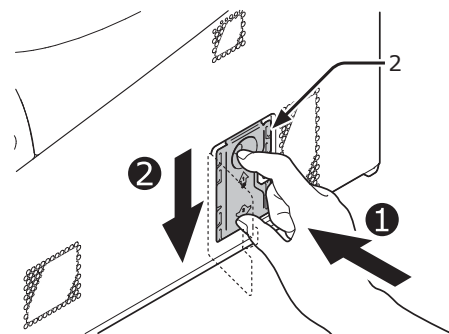


- 6** Installeer het metalen plaatje (2).

- (1)** Plaats eerst de bovenzijde van de metalen plaat (2) om vervolgens de gehele plaat op zijn plek te brengen.



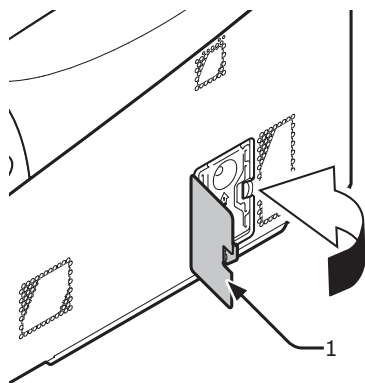
- (2)** Schuif de metalen plaat, terwijl u de onderzijde ervan (2) vasthoudt, naar beneden en zet hem vast.



**! Opmerking**

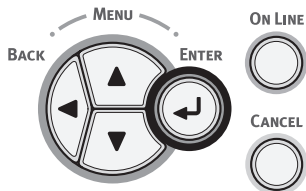
- Sluit de SD-geheugenkaartsleuf aan alvorens het metalen plaatje te installeren, als de SD-geheugenkaartsleuf aangesloten was in de printer.

7 Sluit de toegangsklep (1).

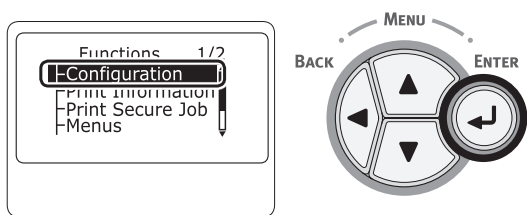


8 Sluit het netsnoer en de ethernet- of USB-kabel aan op uw printer en schakel vervolgens de aan-uitschakelaar in.

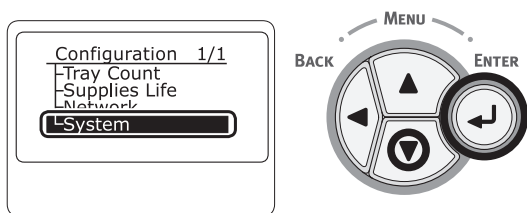
9 Druk op de schuifknop ▼ of ▲ op het bedieningspaneel.



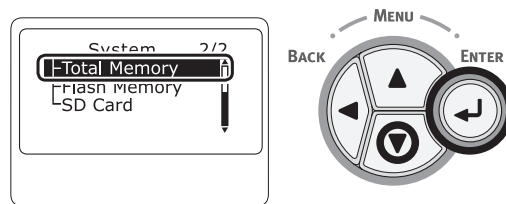
10 Druk op de schuifknop ▼ om [Configuratie (Configuration)] te selecteren en druk op de knop <ENTER>.



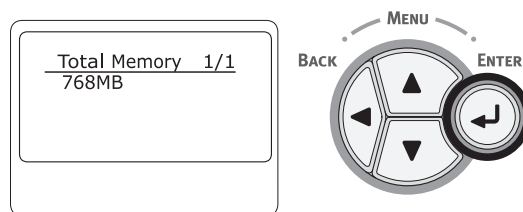
11 Druk meerdere keren op de bladerknop ▼ om [Systeem (System)] te selecteren en druk vervolgens op de knop <ENTER>.



12 Druk meerdere keren op de bladerknop ▼ om [RAM (RAM)] te selecteren en druk vervolgens op de knop <ENTER>.



13 Controleer dat de waarde [RAM (RAM)] is toegenomen.

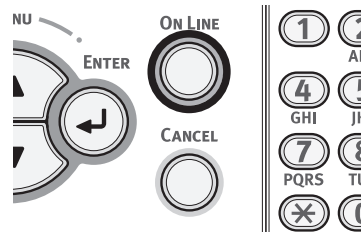


- Voor geheugen dat is uitgebreid met 256 MB, is de waarde [512 MB (512 MB)].  
 Voor geheugen dat is uitgebreid met 512 MB, is de waarde [768 MB (768 MB)].

**! Opmerking**

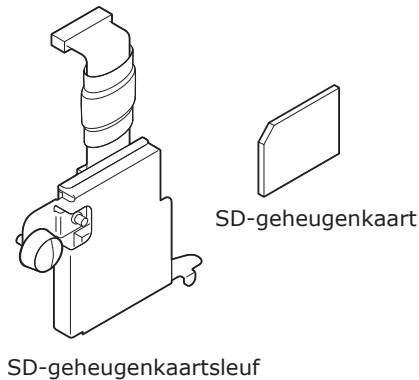
- Als de waarde onder [RAM] niet is toegenomen, schakelt u de printer uit en ontkoppelt u het netsnoer en de ethernet- of USB-kabel en installeert u het extra RAM-geheugen vervolgens opnieuw.

14 Druk op de knop <ON LINE (ONLINE)>.



## De SD-geheugenkaartkit van 16 GB installeren

Voor het opslaan van afdrukgegevens of voor beveiligd afdrukken installeert u de SD-geheugenkaartkit.



### Memo

- De SD-geheugenkaart wordt geïnstalleerd in de SD-geheugenkaartsleuf.

### ! Opmerking

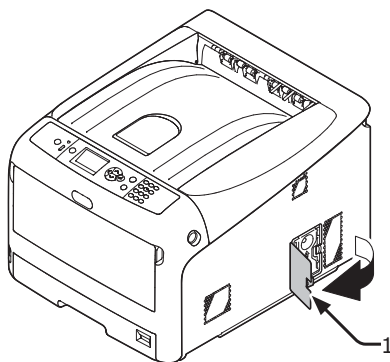
- Gebruik alleen originele Oki Data-producten. De prestaties kunnen niet worden gegarandeerd wanneer u andere producten gebruikt.
- Statische elektriciteit kan schade aan de onderdelen veroorzaken. Ontlaad de statische elektriciteit van uw lichaam door een geaard metaal object aan te raken voordat u aan het werk gaat.
- U kunt de SD-geheugenkaart niet gebruiken wanneer het schuifje aan de zijkant in de vergrendelstand staat om onbedoeld overschrijven te voorkomen. Zorg ervoor dat het schuifje in de ontgrendelstand staat.

- Schakel uw printer uit en ontkoppel vervolgens het netsnoer en de ethernet- of USB-kabel.

### Meer info

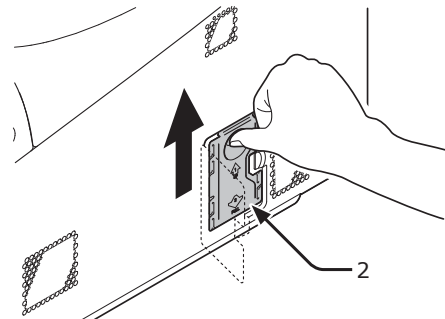
- "De printer uitschakelen" op p. 21

- Open de toegangsklep (1).

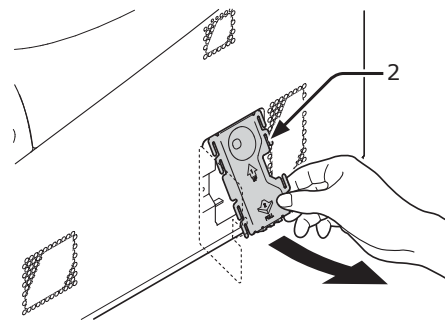


- Verwijder het metalen plaatje (2) door het omhoog te schuiven.

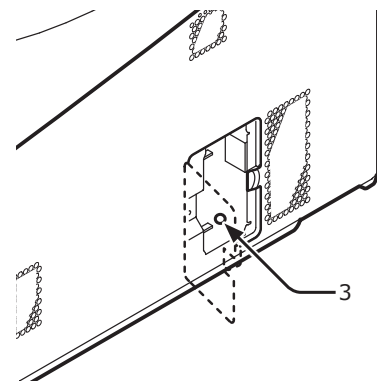
- Plaats uw vinger in de opening van de metalen plaat (2) en schuif deze omhoog.



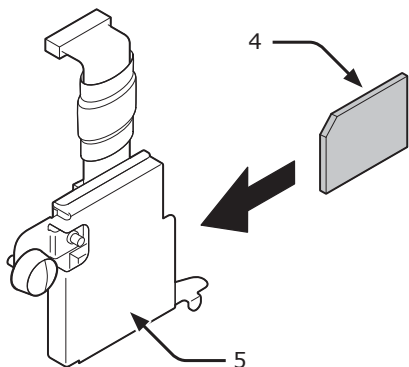
- Trek de metalen plaat (2) aan de onderzijde naar voren.



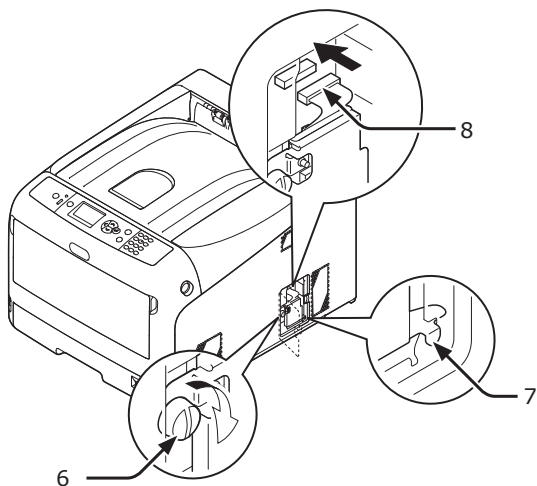
- Zorg ervoor dat de LED (3) die wordt aangeduid door de pijl uitgaat. Als deze brandt, wacht u totdat deze uitgaat.



- 5 Installeer de SD-geheugenkaart (4) in de SD-geheugenkaartsleuf (5).

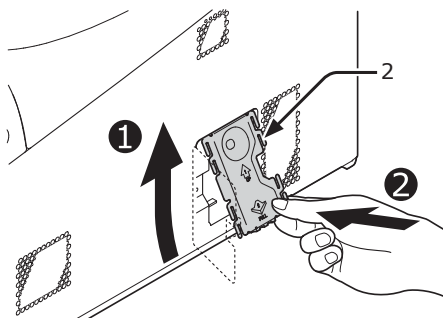


- 6 Installeer de SD-geheugenkaartsleuf in de printer met de schroef (6) en het lipje (7) voor de SD-geheugenkaartsleuf en sluit de connector (8) aan.

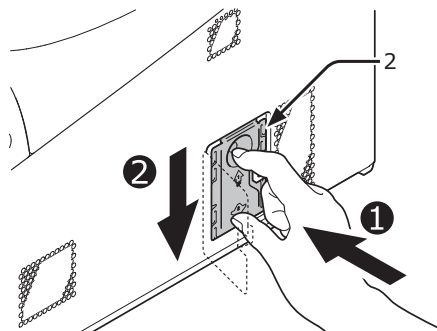


- 7 Installeer het metalen plaatje (2).

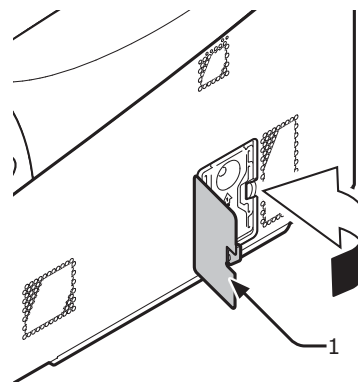
- (1) Plaats eerst de bovenzijde van de metalen plaat (2) om vervolgens de gehele plaat op zijn plek te brengen.



- (2) Schuif de metalen plaat, terwijl u de onderzijde ervan (2) vasthoudt, naar beneden en zet hem vast.

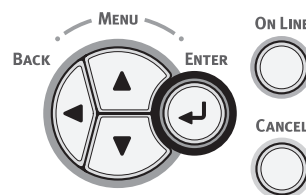


- 8 Sluit de toegangsklep (1).

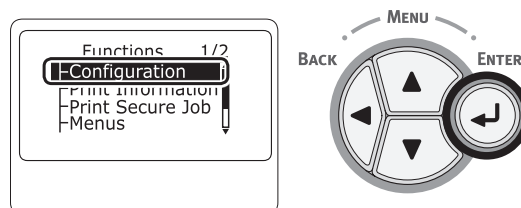


- 9 Sluit het netsnoer en de ethernet- of USB-kabel aan op uw printer en schakel vervolgens de aan-uitschakelaar in.

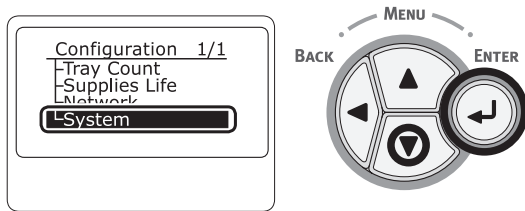
- 10 Druk op de schuifknop ▼ of ▲ op het bedieningspaneel.



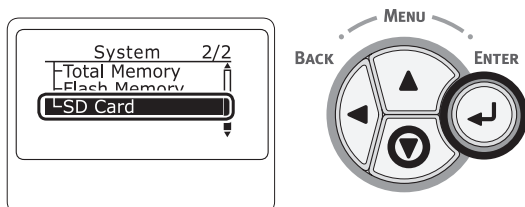
- 11 Druk op de schuifknop ▼ om [Configuratie (Configuration)] te selecteren en druk op de knop <ENTER>.



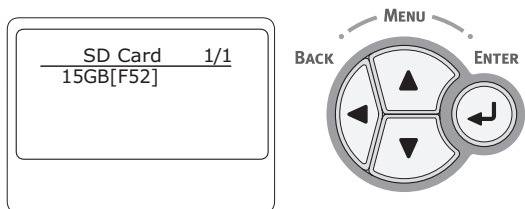
- 12** Druk meerdere keren op de bladerknop ▼ om [**System** (System)] te selecteren en druk vervolgens op de knop <**ENTER**>.



- 13** Druk meerdere keren op de bladerknop ▼ om [**SD-kaart** (SD Card)] te selecteren en druk vervolgens op de knop <**ENTER**>.



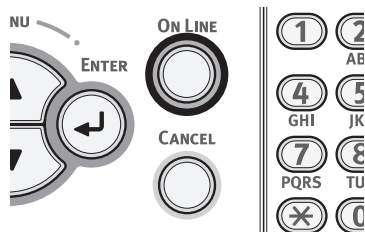
- 14** Controleer dat de waarde [**SD-kaart** (SD Card)] nu [**16 GB** (16 GB)] is.



**! Opmerking**

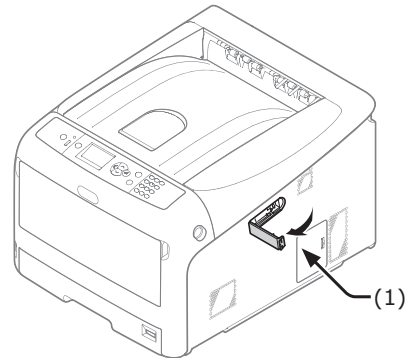
- Mogelijk wordt [**15 GB**] weergegeven onder [**SD-kaart**]. Dit is geen fout.
- Als de waarde onder [**SD-kaart**] niet is toegenomen, schakelt u de printer uit en ontkoppelt u het netsnoer en de ethernet- of USB-kabel en installeert u de SD-geheugenkaart vervolgens opnieuw.

- 15** Druk op de knop <**ON LINE** (ONLINE)>.

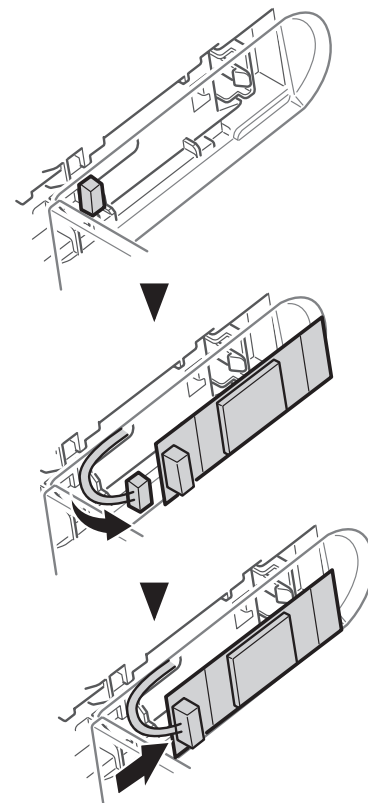


## Draadloze netwerkmodule installeren

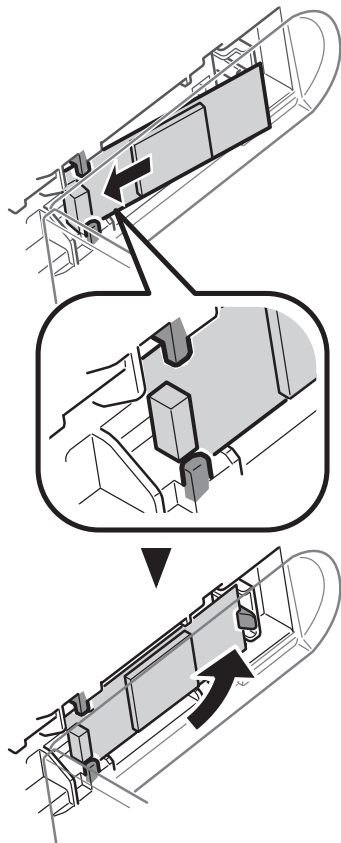
- 1 Schakel de printer uit en haal de stekker uit het stopcontact.
- 2 Open de klep van de draadloze netwerkmodule (1) aan de rechterzijde van de printer.



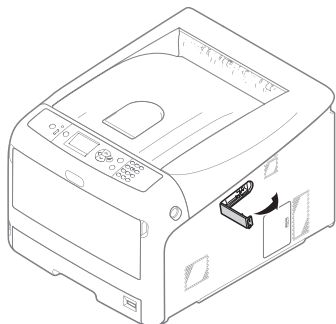
- 3 Trek de connector eruit en sluit deze aan op de draadloze LAN-module.



**4** De draadloze netwerkmodule installeren.



**5** Sluit de klep van de draadloze netwerkmodule.



**6** Steek de stekker in het stopcontact.

**7** Schakel de printer in terwijl u op de knop <ENTER> drukt.

**8** Druk op de knop <ENTER>.

**9** Voer het beheerderswachtwoord in en druk op de knop <ENTER>. Het standaardwachtwoord is '999999'.

**10** Druk op de schuifknop om [**Draadloze module**] te selecteren en druk op de knop <ENTER>.

**11** Druk op de schuifknop om [**Inschakelen**] te selecteren en druk op de knop <ENTER>.

**12** Klik op de knop <ON LINE (ONLINE)>.

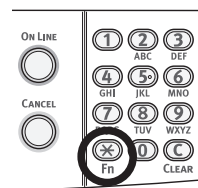
## Testafdruk maken vanaf de printer

Controleer dat u kunt afdrukken met de printer. Controleer de instellingen in detail en de status van uw printer door de inhoud van de instellingen af te drukken (Menu).

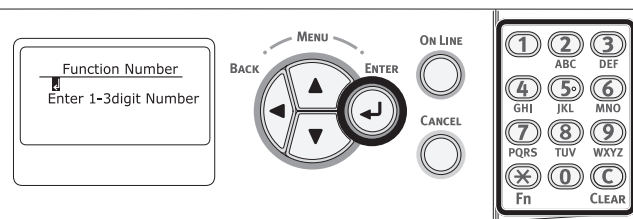
**! Opmerking**

- Wanneer de printer in de energiespaarstand staat, drukt u op de knop <POWER SAVE (ENERGIESPAARSTAND)> om de printer uit deze stand te halen.

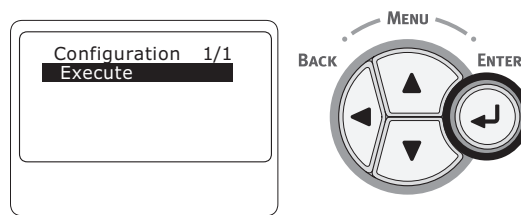
**1** Op het bedieningspaneel drukt u op de toets <Fn>.



**2** Voer "100" in met behulp van het toetsenblok met tien toetsen en druk vervolgens op de knop <ENTER>.



**3** Druk op de knop <ENTER> terwijl [**Uitvoeren (Execute)**] geselecteerd is.



**4** Na het voltooien van de afdruk van de printerinstellingen is de printer klaar voor gebruik.

**Meer info**

- U kunt ook rapporten en lijsten voor elke functie afdrukken. Raadpleeg de Gebruikershandleiding (Geavanceerd).

## ● Aansluiten op een computer

In dit hoofdstuk wordt uitgelegd hoe u uw printer op een computer aansluit en hoe u een printerdriver installeert met behulp van de meegeleverde "dvd-rom met software".

Zorg dat uw computer een dvd-station heeft.

### ■ Aansluitmethode

U kunt kiezen uit de volgende aansluitmethoden:

- ["Netwerkaansluiting" op p. 32](#)
- ["USB-aansluiting" op p. 43](#)

### ■ Productvereisten

Uw printer ondersteunt de volgende besturingssystemen:

- Windows 10/Windows 10 (64-bits versie)
- Windows 8.1/Windows 8.1 (64-bits versie)
- Windows 8/Windows 8 (64-bits versie)
- Windows 7/Windows 7 (64-bits versie)
- Windows Vista/Windows Vista (64-bits versie)
- Windows Server 2012 R2
- Windows Server 2012
- Windows Server 2008 R2
- Windows Server 2008/Windows Server 2008 (x64-versie)
- Mac OS X 10.8.5 tot 10.11

### ■ Typen drivers

De typen drivers (stuurprogramma's) die kunnen worden geïnstalleerd, zijn de volgende.

- Voor Windows

Type	Beschrijving
PCL	De PCL-printerdriver is geschikt voor het afdrukken van zakelijke documenten.
PS	De PS-printerdriver is geschikt voor het afdrukken van documenten met PostScript-lettertypen en EPS-gegevens.

- Voor Mac OS X

Type	Beschrijving
PS	De PS-printerdriver kan ook worden gebruikt voor normaal afdrukken. De PS-printerdriver ondersteunt de C813/C823 niet.
PCL	De PCL-printerdriver kan ook worden gebruikt voor normaal afdrukken. De PCL-printerdriver ondersteunt alleen de C813/C823.

#### ! Opmerking

- Afhankelijk van de versie van de printerdriver of de versie van Windows of Mac OS X kan de beschrijving verschillen.

## Netwerkaansluiting

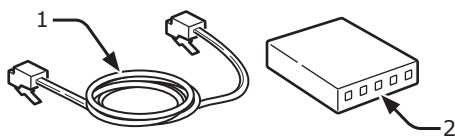
Voer de volgende procedure uit om uw printer via een netwerk aan te sluiten op een computer.

### Een ethernetkabel aansluiten

Zorg dat u uw printer via een ethernetkabel aansluit op een netwerk voordat u een driver installeert.

#### 1 Leg een ethernetkabel (1) en een hub (2) klaar.

Leg een ethernetkabel (Cat 5, twisted-pair, straight-through (1-op-1)) en een hub klaar die u afzonderlijk hebt aangeschaft.



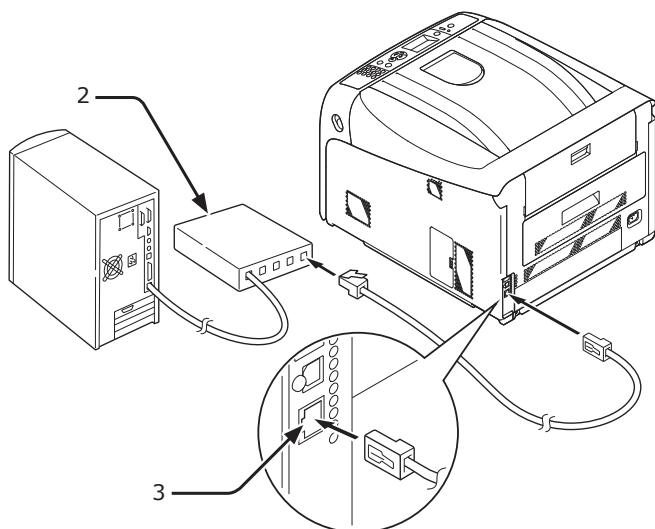
#### 2 Schakel uw printer en computer uit.

[Meer info](#)

- "De printer uitschakelen" op p. 21

#### 3 Sluit het ene uiteinde van de ethernetkabel aan op de netwerkinterface (3) aan de achterzijde van de printer.

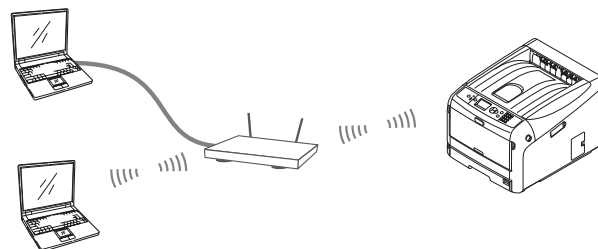
#### 4 Sluit het andere uiteinde van de ethernetkabel aan op de hub (2).



## Verbinding maken in de draadloze LAN (infrastructuurmodus) (optioneel)

### ! Opmerking

- In een draadloze netwerk omgeving gaat het apparaat naar de slaapmodus, maar niet naar de diepeslaapmodus.
- Gebruik geen apparaten die zwakke elektromagnetische golven uitzenden (vooral magnetrons of digitale draadloze telefoons) in de buurt van het apparaat.
- Installeer het apparaat in de buurt van een draadloos netwerktoegangspunt of draadloos apparaat zonder dat er zich obstakels tussen deze bevinden (de maximale afstand is 30 m).
- Draadloze verbindingen kunnen moeilijkheden ondervinden als er zich metaal, aluminium raamkozijnen of gewapend betonnen muren tussen het apparaat en het draadloze netwerktoegangspunt bevinden.
- Draadloze netwerkverbindingen kunnen, afhankelijk van de omgeving, langzamere transmissiesnelheden hebben dan bekabelde LAN- of USB-verbindingen. We raden het gebruik van een bekabelde LAN- of USB-verbinding aan om grote hoeveelheden gegevens, zoals foto's, af te drukken.



### ■ Een geldig standaard gateway kiezen

- 1 Druk verschillende keren op de schuifknop ▼ om [**Beheerdersinstellingen**] te selecteren en druk op de knop <ENTER>.
- 2 Voer het beheerderswachtwoord in en druk op de knop <ENTER>. Het standaardwachtwoord is '999999'.
- 3 Druk verschillende keren op de schuifknop ▼ om [**Netwerkinstellingen**] te selecteren en druk op de knop <ENTER>.
- 4 Druk verschillende keren op de schuifknop ▼ om [**Standaard gateway inschakelen**] te selecteren en druk op de knop <ENTER>.
- 5 Druk op de schuifknop ▼ om [**Draadloos (Infrastructuur)**] te selecteren.
- 6 Druk op de knop <ENTER>.



## ■ Verbinding maken via WPS

Als het draadloos LAN-toegangspunt WPS ondersteunt, kan de verbinding met het draadloos LAN gemakkelijk worden gemaakt met behulp van de easy setup-knop (WPS-knop).

Voor het instellen van het toegangspunt volgt u de onderstaande procedure.

- 1 Controleer de positie van de easy setup-knop en het moment van het drukken op de knop door de gebruikershandleiding van het draadloos LAN-toegangspunt te raadplegen.
- 2 Controleer of het draadloos LAN-toegangspunt is geactiveerd en normaal functioneert.
- 3 Schakel de printer in.
- 4 Druk verschillende keren op de schuifknop ▼ om [**Instelling draadloos (Infrastructuur)**] te selecteren en druk op de knop <ENTER>.
- 5 Voer het beheerderswachtwoord in en druk op de knop <ENTER>. Het standaardwachtwoord is '999999'.
- 6 Druk verschillende keren op de schuifknop ▼ om [**Automatisch instellen (WPS)**] te selecteren en druk op de knop <ENTER>.
- 7 Selecteer [**WPS-PBC**] en druk vervolgens op de knop <ENTER>.
- 8 Selecteer [**Ja**] en druk vervolgens op de knop <ENTER>.
- 9 De printer begint te zoeken naar draadloze LAN-toegangspunten. Gedurende 2 minuten drukt u gedurende enkele seconden op de easy setup-knop van het draadloos LAN-toegangspunt.

Wanneer **Verbinding gemaakt** wordt weergegeven, betekent dit dat de draadloos LAN-instelling voltooid is.

Als **Verbinding mislukt** wordt weergegeven, herhaalt u de procedure vanaf stap 4.

Als een antenne in de rechterbovenhoek van het bedieningspaneel verschijnt, betekent dit dat de verbinding tot stand is gebracht.

## ■ Verbind maken door het draadloos toegangspunt vanaf het configuratiescherm te selecteren

Als het draadloos LAN-toegangspunt WPS niet ondersteunt, kunt u een verbinding maken door het draadloos LAN-toegangspunt dat u wilt gebruiken te selecteren uit de toegangspunten die door de printer zijn gedetecteerd. Om dit te doen, is een coderings sleutel vereist.

- 1 Controleer en noteer de SSID en de coderings sleutel door de gebruikershandleiding van het draadloos LAN-toegangspunt te raadplegen.

### Memo

- Een SSID wordt ook wel een netwerknaam, ESSID of ESS-ID genoemd.
  - Een encryptiesleutel wordt ook wel netwerksleutel, beveiligingssleutel, wachtwoord of vooraf gedeelde sleutel genoemd.
- 2 Controleer of het draadloos LAN-toegangspunt is geactiveerd en normaal functioneert.
  - 3 Schakel de printer in.
  - 4 Druk verschillende keren op de schuifknop ▼ om [**Infrastructuur**] te selecteren en druk op de knop <ENTER>.
  - 5 Voer het beheerderswachtwoord in en druk op de knop <ENTER>. Het standaardwachtwoord is '999999'.
  - 6 Druk verschillende keren op de schuifknop ▼ om [**Draadloze netwerkselectie**] te selecteren en druk op de knop <ENTER>.
  - 7 De printer begint te zoeken naar draadloze LAN-toegangspunten. Een ogenblik geduld.
  - 8 Een lijst met beschikbare SSID's van draadloze LAN-toegangspunten wordt weergegeven. Druk op ▲ of ▼, selecteer het gewenste draadloos LAN-toegangspunt en druk op de knop <ENTER>.

### ! Opmerking

- Als alleen [**Handmatige instelling**] wordt weergegeven of als de gewenste SSID van het draadloos LAN-netwerk niet wordt weergegeven, volgt u de procedure in 'Verbinden door handmatig instellen vanaf het configuratiescherm' om de instellingen in te stellen.

- 9 Er wordt een scherm geopend waarin u de juiste coderingsmethode kunt invoeren voor de coderingsprocedure voor het geselecteerde draadloos LAN-toegangspunt; voer de coderingsmethode in.

 Memo

- De coderingsmethode verschilt afhankelijk van het draadloos LAN-toegangspunt en beveiliging.

- Als [**WPA-vooraf gedeelde sleutel**] wordt weergegeven

Item	Verklaring
Coderingsmethode	WPA/WPA2-PSK
Coderingsmethode	Voer de vooraf gedeelde sleutel in.

- Als [**WEP-sleutel**] wordt weergegeven

Item	Verklaring
Coderingsmethode	WEP
Coderingsmethode	Voer de WEP-sleutel in.

- Andere instellingen

Item	Verklaring
Coderingsmethode	Uitschakelen
Coderingsmethode	De invoer is niet vereist.

- 10 De SSID geselecteerd in stap 7 en de coderingsmethode in stap 8 worden weergegeven als beveiliging van het bevestigingsscherm. Als de SSID dezelfde is als de SSID die is ingesteld in stap 1, selecteert u [**ENTER**]:Execute en drukt u op knop <**ENTER**>.

Wanneer **Verbinding gemaakt** wordt weergegeven, betekent dit dat de draadloos LAN-instelling voltooid is.

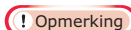
Als **Verbinding mislukt** wordt weergegeven, herhaalt u de procedure vanaf stap 4.

Als een antenne in de rechterbovenhoek van het bedieningspaneel verschijnt, betekent dit dat de verbinding tot stand is gebracht.

### ■ Verbinden door handmatig instellen vanaf het configuratiescherm

Configureer de informatie van het draadloos LAN-toegangspunt (SSID, coderingsmethode en coderingsmethode) handmatig en maak een verbinding met de draadloze LAN.

- 1 Controleer en noteer de SSID, de coderingsmethode en de coderingsmethode door de gebruikershandleiding van het draadloos LAN-toegangspunt te raadplegen.

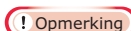
 Opmerking

- Wanneer de coderingsmethode WPA-EAP of WPA2-EAP is, voert u de configuratie uit vanaf de webpagina van de printer.

 Memo

- Een SSID wordt ook wel een netwerknaam, ESSID of ESS-ID genoemd.
- Een encryptiesleutel wordt ook wel netwerksleutel, beveiligingssleutel, wachtwoord of vooraf gedeelde sleutel genoemd.

- 2 Controleer of het draadloos LAN-toegangspunt is geactiveerd en normaal functioneert.
- 3 Schakel de printer in.
- 4 Druk verschillende keren op de schuifknop ▼ om [**Instelling draadloos (Infrastructuur)**] te selecteren en druk op de knop <**ENTER**>.
- 5 Voer het beheerderswachtwoord in en druk op de knop <**ENTER**>. Het standaardwachtwoord is '999999'.
- 6 Druk verschillende keren op de schuifknop ▼ om [**Draadloze netwerkselectie**] te selecteren en druk op de knop <**ENTER**>.
- 7 De printer begint te zoeken naar draadloze LAN-toegangspunten. Een ogenblik geduld.
- 8 Een lijst met beschikbare SSID's van draadloze LAN-toegangspunten wordt weergegeven. Druk op ▲ of ▼, selecteer [**Handmatige instelling**] onderaan de lijst en druk op de knop <**ENTER**>.
- 9 Voer de SSID in die u in stap 1 hebt genoteerd en druk op de knop <**ENTER**>.

 Opmerking

- Deze is hoofdlettergevoelig. Voer hem correct in.

- 10 Selecteer de coderingsmethode die u in stap 1 hebt bevestigd en druk op de knop <**ENTER**>.

 Memo

- De coderingsmethode verschilt afhankelijk van het draadloos LAN-toegangspunt en beveiliging.

**11** Voer de coderingsleutel in die u in stap 1 hebt genoteerd en druk op de knop <ENTER>.

**12** Druk op de knop <ENTER>.

Wanneer **Verbinding gemaakt** wordt weergegeven, betekent dit dat de draadloos LAN-instelling voltooid is.

Als **Verbinding mislukt** wordt weergegeven, herhaalt u de procedure vanaf stap 4.

Als een antenne in de rechterbovenhoek van het bedieningspaneel verschijnt, betekent dit dat de verbinding tot stand is gebracht.

## Een printerdriver installeren (voor Windows)

Om de printer via een netwerk aan te sluiten op een Windows-computer, stelt u eerst IP-adressen in voor de printer en installeert u vervolgens een printerdriver op de computer.

Als er geen DHCP-server of BOOTP-server aanwezig is op het netwerk, moet u het IP-adres handmatig configureren op de computer of printer.

Als uw netwerkbeheerder of internetprovider een uniek IP-adres opgeeft voor de computer en uw printer, moet u de IP-adressen handmatig instellen.

### ! Opmerking

- U moet de netwerkinstellingen van de computer instellen voordat u deze procedure uitvoert.
- Om deze procedure uit te voeren, moet u aangemeld zijn als Administrator.
- Wanneer u handmatig een IP-adres instelt, vraagt u aan de netwerkbeheerder of uw internetprovider welk IP-adres u moet gebruiken. Als het IP-adres verkeerd wordt ingesteld, kan er netwerkuitval optreden of kan de internettoegang worden verbroken.

### Memo

- Als u een klein netwerk configureert dat alleen bestaat uit uw printer en een computer, stelt u de IP-adressen in zoals hieronder weergegeven (volgens RFC1918).

#### Voor de computer

IP-adres: 192.168.0.1~254  
 Subnetmasker: 255.255.255.0  
 Standaardgateway: niet gebruikt  
 DNS-server: niet gebruikt

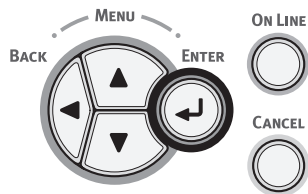
#### Voor de printer

IP-adresinstelling: Handmatig  
 IP-adres: 192.168.0.1~254 (kies een andere waarde dan deze van de computer)  
 Subnetmasker: 255.255.255.0  
 Standaardgateway: 0.0.0.0  
 Netwerkschaal: Klein

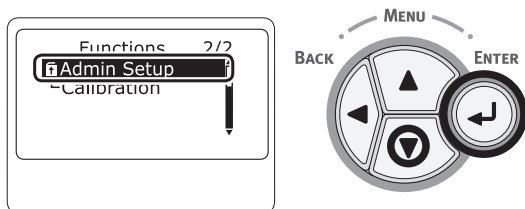
- Om de [**Netwerk Schaal**] in te stellen, drukt u op de schuifknop ▼ of ▲ en selecteert u vervolgens [**Beheerdersinst.**] > [**Netwerk instellingen**] > [**Netwerk Schaal**].

□ Stel eerst het IP-adres van de printer in.

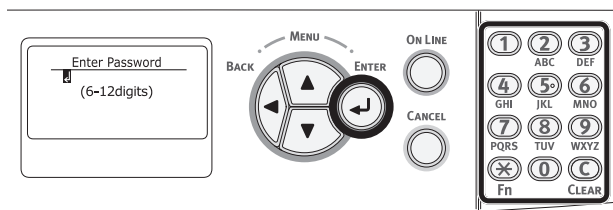
- 1 Schakel de printer in.
- 2 Op het bedieningspaneel drukt u op de knop <MENU>.



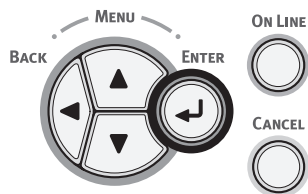
- 3 Druk op de bladerknop ▼ om [Beheerdersinst. (Admin Setup)] te selecteren en druk vervolgens op de knop <ENTER>.



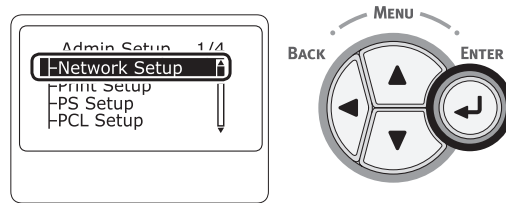
- 4 Voer het beheerderswachtwoord in met behulp van de cijfertoetsen (0-9). Het standaardwachtwoord, dat in de fabriek is ingesteld, is "999999". Druk op de knop <ENTER> na elk teken dat u invoert.



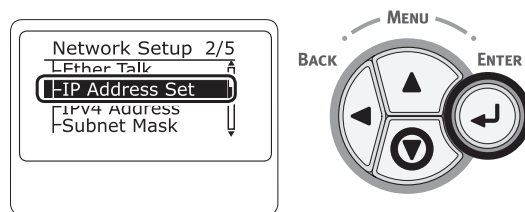
- 5 Druk op de knop <ENTER>.



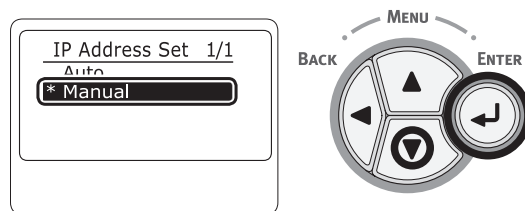
- 6 Controleer dat [Netwerk instellingen (Network Setup)] is geselecteerd en druk vervolgens op de knop <ENTER>.



- 7 Druk op ▼ om [IP Adres instelling (IP Address Set)] te selecteren en druk vervolgens op de knop <ENTER>.

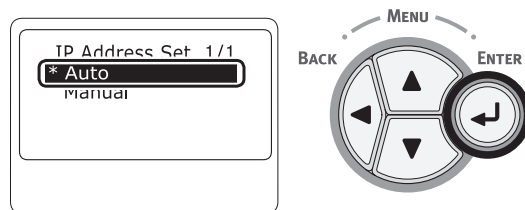


- 8 Als u het IP-adres handmatig instelt, drukt u op de bladerknop ▼, selecteert u vervolgens [Handmatig (Manual)] en drukt u daarna op de knop <ENTER>. Ga verder met stap 9.

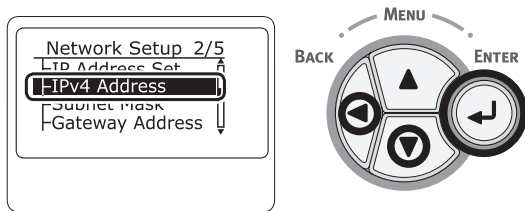


Als het IP-adres automatisch wordt verkregen, controleert u dat [Automatisch (Auto)] is geselecteerd en drukt u vervolgens op de knop <ENTER>.

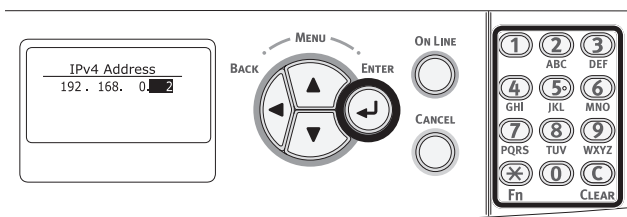
Ga verder met stap 15.



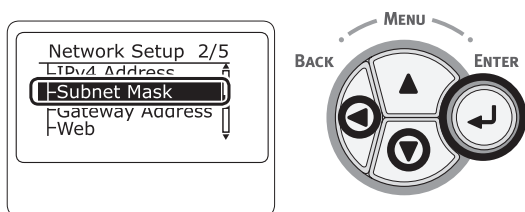
- 9 Druk op de knop <BACK (TERUG)> totdat [**Netwerk instellingen** (Network Setup)] wordt weergegeven. Druk op de bladerknop ▼ om [**IPv4 Address** (IPv4 Address)] te selecteren en druk vervolgens op de knop <ENTER>.



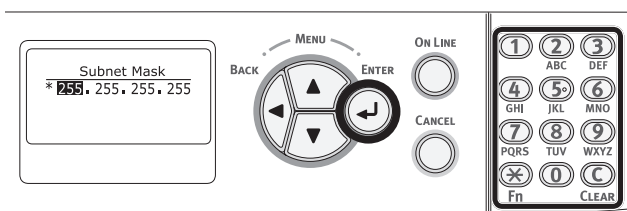
- 10 Voer het IP-adres in met hulp van de cijfertoetsen (0-9) en druk vervolgens op de knop <ENTER>. Om naar het volgende vak te gaan, drukt u op de knop <ENTER>.



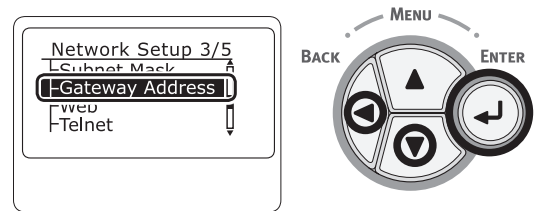
- 11 Druk op de knop <BACK (TERUG)> totdat [**Netwerk instellingen** (Network Setup)] wordt weergegeven. Druk op de bladerknop ▼ om [**Subnet Mask** (Subnet Mask)] te selecteren en druk vervolgens op de knop <ENTER>.



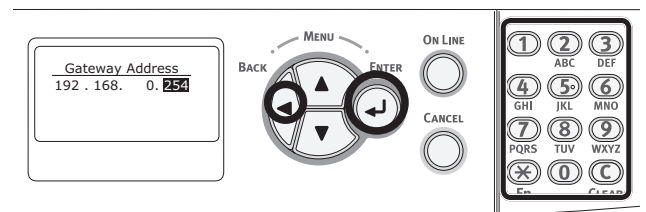
- 12 Voer het subnetmasker in op dezelfde manier als het IP-adres. Om naar het volgende vak te gaan, drukt u op de knop <ENTER>.



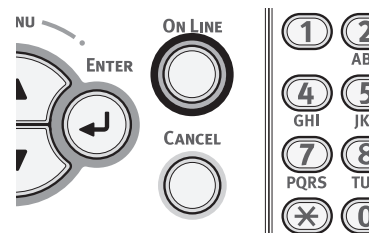
- 13 Druk op de knop <BACK (TERUG)> totdat [**Netwerk instellingen** (Network Setup)] wordt weergegeven. Druk op de bladerknop ▼ om [**Gateway Adres** (Gateway Address)] te selecteren en druk vervolgens op de knop <ENTER>.



- 14 Voer het standaardgatewayadres in en druk vervolgens op de knop <ENTER>. Om naar het volgende vak te gaan, drukt u op de knop <ENTER>. Na het invoeren van alle instellingen drukt u op de knop <BACK (TERUG)>.

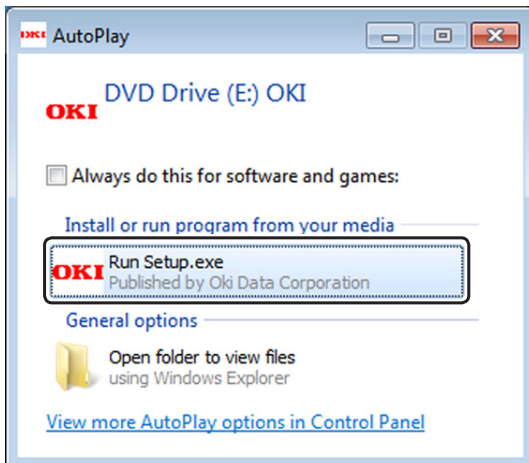


- 15 Wanneer het scherm met het instellingenmenu wordt weergegeven, drukt u op de knop <ON LINE (ONLINE)> om de netwerkinstellingen te voltooien.



□ Vervolgens installeert u de printerdriver op de computer.

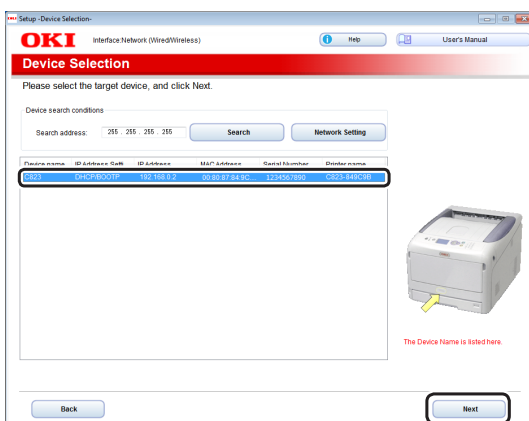
- 1 Plaats de meegeleverde "Software DVD-ROM" in de computer.
- 2 Wanneer [**Automatisch afspelen**] wordt weergegeven, klikt u op [**Run Setup.exe**].



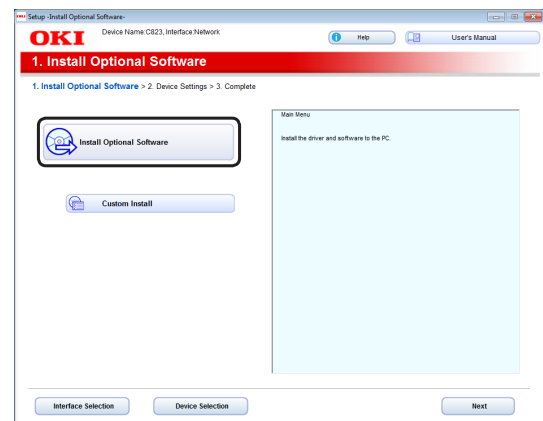
#### Memo

- Als het dialoogvenster [**Gebruikersaccountbeheer**] wordt weergegeven, klikt u op [**Ja**].

- 3 Selecteer een taal in de vervolgkeuzelijst.
- 4 Lees de gebruiksrechtsovereenkomst en klik vervolgens op [**Accepteren**].
- 5 Lees [**Omgevingsadvies**] en klik vervolgens op [**Volgende**].
- 6 Selecteer [**Netwerk**] volgens de verbindingmethode van het apparaat en computer en klik vervolgens op [**Volgende**].
- 7 Selecteer de modelnaam van het apparaat en klik vervolgens op [**Volgende**].



8 Klik op [**Optionele software installeren**].



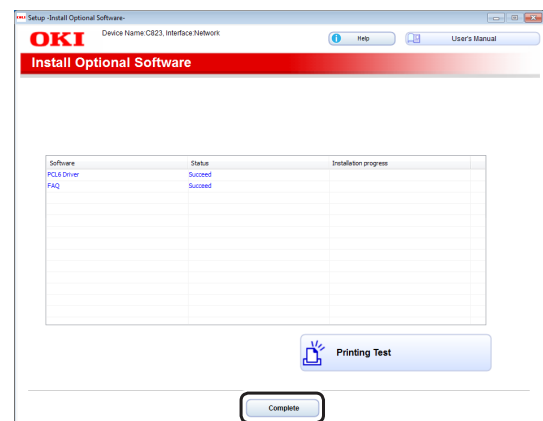
De installatie wordt gestart.

#### Memo

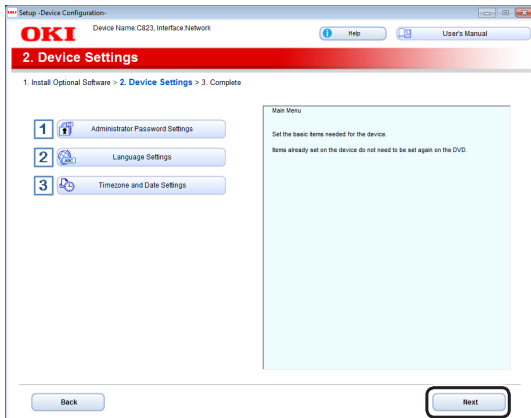
- De onderstaande software is geïnstalleerd.
  - PCL6-driver (inclusief Network Extension en Color Swatch Utility)
  - Veelgestelde vragen
- Installeer andere software in Aangepaste installatie

- 9 Zorg ervoor dat de software is geïnstalleerd en klik vervolgens op [**Test afdrukken**]. Selecteer de printer voor de testafdruk en klik vervolgens op [**Test afdrukken**]. Zorg ervoor dat de testafdruk geslaagd is en druk vervolgens op [**OK**].

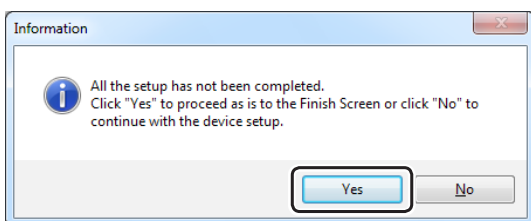
10 Klik op [**Voltooien**].



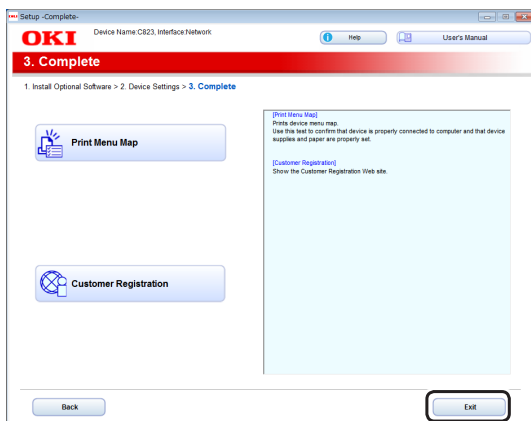
## 11 Klik op [Volgende].



Als het volgende dialogvenster verschijnt, klikt u op [Ja].



## 12 Klik op [Afsluiten].



## Een printerdriver (voor Mac OS X) installeren

Om de printer via een netwerk aan te sluiten op een Mac-besturingssysteem, installeert u een printerdriver op de computer en stelt u uw printer in als netwerkprinter.

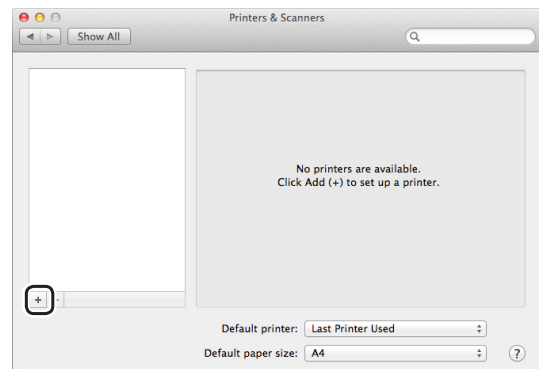
### ! Opmerking

- Schakel de antivirussoftware uit voordat u deze procedure start.

### ■ De Mac OS X PS-printerdriver installeren. (met uitzondering van C813/C823)

Wanneer de installatie is voltooid, drukt u in stap 14 een testpagina af.

- 1 Zorg ervoor dat het apparaat en de computer zijn verbonden en het apparaat is ingeschakeld.
- 2 Plaats de "Software DVD-ROM" in de computer.
- 3 Dubbelklik op het pictogram [OKI] op het bureaublad.
- 4 [Drivers] > [PS] > dubbelklik op [Installatieprogramma voor OSX].
- 5 Voer het beheerderwachtwoord in en klik vervolgens op [OK].  
Volg de instructies op het scherm om de installatie te voltooien.
- 6 Selecteer [Systeemvoorkeuren] in het Apple-menu.
- 7 Klik op [Printers en scanners].
- 8 Klik op [+] en selecteer [Printer of scanner toevoegen] wanneer het menu wordt weergegeven.

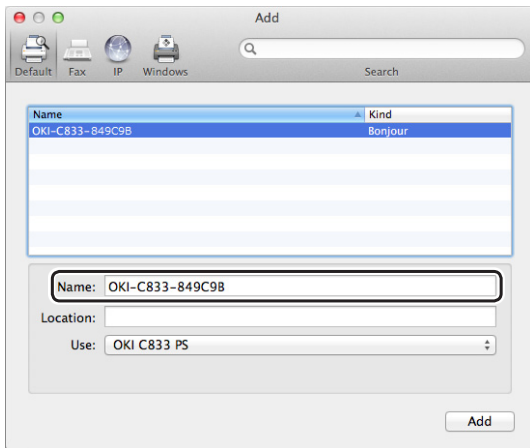


- 9 Klik op [Standaard].
- 10 Selecteer het apparaat waarop [Soort] [Bonjour] is en selecteer vervolgens [OKI C833 PS] in [Gebruik].

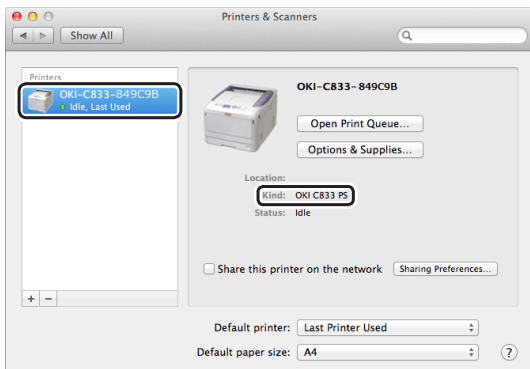
Verbinding	Printernaam	Soort
Netwerk	OKI-C833 (laatste 6 cijfers van het MAC-adres)	Bonjour
USB	OKI DATA CORP C833	USB

### Memo

- Om de naam te wijzigen, voert u in [Naam:] een nieuwe naam in.



- 11 Klik op [**Toevoegen**].
- 12 Als het configuratiescherm met installeerbare opties wordt weergegeven, klikt u op [**OK**].
- 13 Zorg ervoor dat het apparaat wordt toegevoegd aan [**Printers**] en [**OKI C833 PS**] wordt weergegeven bij [**Soort**].



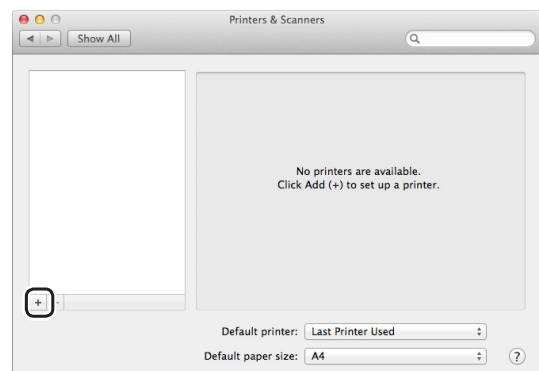
**! Opmerking**

- Als [**OKI C833 PS**] niet correct in [**Soort**] wordt weergegeven, klikt u op [-], verwijdert u het apparaat uit [**Printers**] en herhaalt u vervolgens stap 8 tot 12.
- 14 Klik op [**Afdrukrij openen...**].
  - 15 Selecteer [**Testpagina afdrukken**] in het menu [**Printer**].

## ■ Installeer de Mac OS X PS-printerdriver. (alleen C813/C823)

Wanneer de installatie is voltooid, drukt u in stap 14 een testpagina af.

- 1 Zorg ervoor dat het apparaat en de computer zijn verbonden en het apparaat is ingeschakeld.
- 2 Plaats de "Software DVD-ROM" in de computer.
- 3 Dubbelklik op het pictogram [**OKI**] op het bureaublad.
- 4 [**Drivers**] > [**PCL**] > [**C823**] > dubbelklik op [**Installatieprogramma voor OSX**].
- 5 Voer het beheerderwachtwoord in en klik vervolgens op [**OK**].  
Volg de instructies op het scherm om de installatie te voltooien.
- 6 Selecteer [**Systeemvoorkeuren**] in het Apple-menu.
- 7 Klik op [**Printers en scanners**].
- 8 Klik op [**+**] en selecteer [**Printer of scanner toevoegen**] wanneer het menu wordt weergegeven.



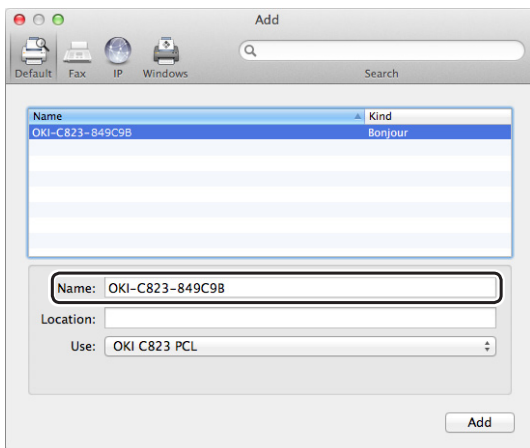
- 9 Klik op [**Standaard**].
- 10 Selecteer het apparaat waarop [**Soort**] [**Bonjour**] is en selecteer vervolgens [**OKI C823 PCL**] in [**Gebruik**].

Naamtypen	weergegeven in de lijst met	verbindingmethoden
Netwerk	OKI-C823 (laatste 6 cijfers van het MAC-adres)	Bonjour
USB	OKI DATA CORP C823	USB

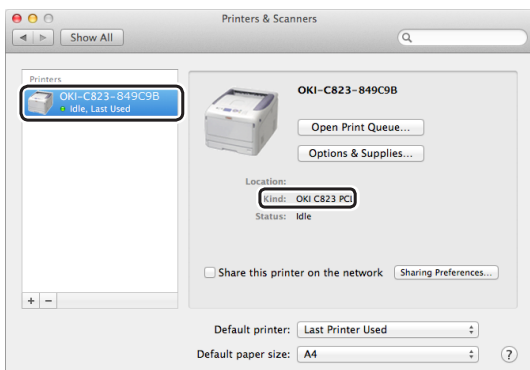


## Memo

- Om de naam te wijzigen, voert u in [**Naam:**] een nieuwe naam in.



- Klik op [**Toevoegen**].
- Als het configuratiescherm met installeerbare opties wordt weergegeven, klikt u op [**OK**].
- Zorg ervoor dat het apparaat wordt toegevoegd aan [**Printers**] en [**OKI C823 PCL**] wordt weergegeven bij [**Soort**].



## ! Opmerking

- Als [**OKI C823 PCL**] niet correct in [**Soort**] wordt weergegeven, klikt u op [-], verwijdert u het apparaat uit [**Printers**] en herhaalt u vervolgens stap 8 tot 12.

- Klik op [**Afdrukrij openen...**].
- Selecteer [**Testpagina afdrukken**] in het menu [**Printer**].

## Verbinding maken in de draadloze LAN (AP-modus) (optioneel)

De draadloze LAN (AP-modus) maakt rechtstreeks verbinding met een draadloze terminal (computer, tablet, smartphone, enz.) zonder een draadloos LAN-toegangspunt te gebruiken.

## ! Opmerking

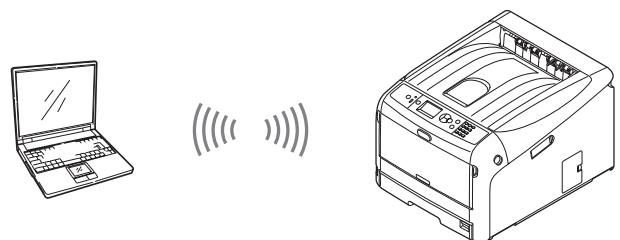
- U kunt draadloze LAN (infrastructuur) en draadloze LAN (AP-modus) mogelijk niet tegelijkertijd inschakelen.
- Gebruik geen apparaten die zwakke elektromagnetische golven uitzenden (vooral magnetrons of digitale draadloze telefoons) in de buurt van het apparaat.
- Draadloze verbindingen kunnen moeilijkheden ondervinden als er zich metaal, aluminium raamkozijnen of gewapend betonnen muren tussen het apparaat en de draadloze terminal (computer, tablet, smartphone, enz.) bevinden.
- Draadloze LAN-verbindingen kunnen langzamere overdrachtsnelheden hebben dan bekabelde LAN- of USB-verbindingen, afhankelijk van de omgeving. We raden het gebruik van een bekabelde LAN- of USB-verbinding aan.

## Vorbereiding om de draadloze LAN (AP-modus) te gebruiken

Het apparaat wordt een eenvoudig draadloos toegangspunt en draadloze terminals (computer, tablet, smartphone, enz.) kunnen er rechtstreeks verbinding mee maken.

Voordat u begint, controleert u of het draadloze apparaat dat u gebruikt de volgende omgeving ondersteunt.

Item	Waarde
Standaard	IEEE 802.11 b/g/n
Beveiliging	WPA2-PSK (AES)



## Automatisch instellen (drukknop)

Als de draadloze terminal (computer, tablet, smartphone, enz.) WPS-PBC (drukknop) ondersteunt, kunt u de WPS-knop gebruiken om via draadloos (AP-modus) verbinding te maken.

Voor het verbinden volgt u de onderstaande procedure.

- 1 Controleer de positie van de WPS-knop in de gebruikershandleiding die met de draadloze terminal (computer, tablet, smartphone, enz.) is meegeleverd.
- 2 Schakel de printer in.
- 3 Druk verschillende keren op de schuifknop ▼ om [**Instelling draadloos (AP modus)**] te selecteren en druk op de knop <ENTER>.
- 4 Voer het beheerderswachtwoord in en druk op de knop <ENTER>. (Het standaardwachtwoord is '999999'.)
- 5 Selecteer [**Inschakelen**] en druk vervolgens op de knop <ENTER>.
- 6 Druk op de schuifknop ▼ om [**Automatisch instellen (drukknop)**] te selecteren en druk op de knop <ENTER>.
- 7 Selecteer [**Ja**] en druk vervolgens op de knop <ENTER>.
- 8 Start WPS-PBC (drukknop) op de draadloze terminal (computer, tablet, smartphone, enz.).

## Handmatige verbindingen

Als de draadloze terminal (computer, tablet, smartphone, enz.) geen WPS-PBC (drukknop) ondersteunt, kunt u de SSID en het wachtwoord van het apparaat in de draadloze terminal (computer, tablet, smartphone, enz.) invoeren om verbinding te maken.

Voor het verbinden volgt u de onderstaande procedure.

- 1 Schakel de printer in.
- 2 Druk verschillende keren op de schuifknop ▼ om [**Instelling draadloos (AP modus)**] te selecteren en druk op de knop <ENTER>.
- 3 Voer het beheerderswachtwoord in en druk op de knop <ENTER>. (Het standaardwachtwoord is '999999'.)
- 4 Selecteer [**Inschakelen**] en druk vervolgens op de knop <ENTER>.
- 5 Druk verschillende keren op de schuifknop ▼ om [**Handmatig instellen**] te selecteren en druk op de knop <ENTER>.
- 6 Controleer de [**SSID**] en het [**Wachtwoord**] die op de printer worden weergegeven.
- 7 Voer de [**SSID**] en het [**Password**] in die in stap 7 zijn bevestigd voor de draadloze terminal (computer, tablet, smartphone, enz.).

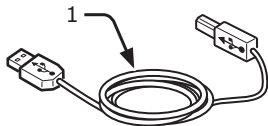
## USB-aansluiting

Voer de volgende procedure uit om uw printer via USB aan te sluiten op een computer.

### Een USB-kabel aansluiten

#### 1 Leg een USB-kabel (1) klaar.

Er is geen USB-kabel meegeleverd bij uw printer. Leg een USB 2.0-kabel klaar die u afzonderlijk hebt aangeschaft.



#### Memo

- Gebruik een USB 2.0 Hi-Speed-kabel voor een USB 2.0 Hi-Speed-aansluiting.

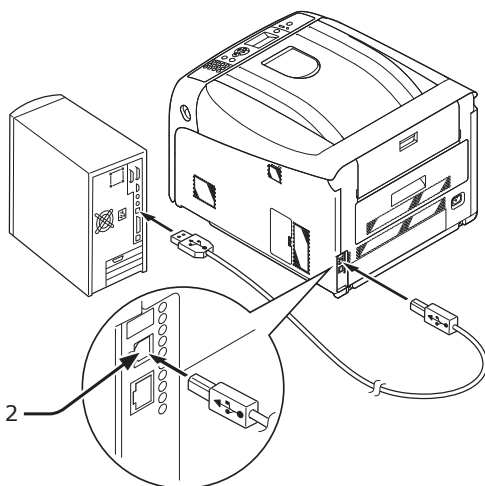
#### 2 Schakel uw printer en de computer uit.

#### Meer info

- "De printer uitschakelen" op p. 21

#### 3 Sluit het ene uiteinde van de USB-kabel aan op de USB-interface (2) aan de achterzijde van de printer.

#### 4 Sluit het andere uiteinde van de USB-kabel aan op een USB-poort van de computer.



#### ! Opmerking

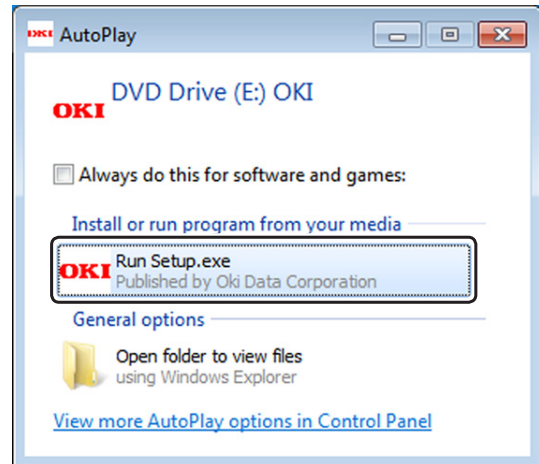
- Sluit de USB-kabel niet aan op de netwerkinterface. Dit kan een storing veroorzaken.

## Een printerdriver installeren (voor Windows)

#### ! Opmerking

- U moet aangemeld zijn als Administrator om deze procedure te kunnen uitvoeren.

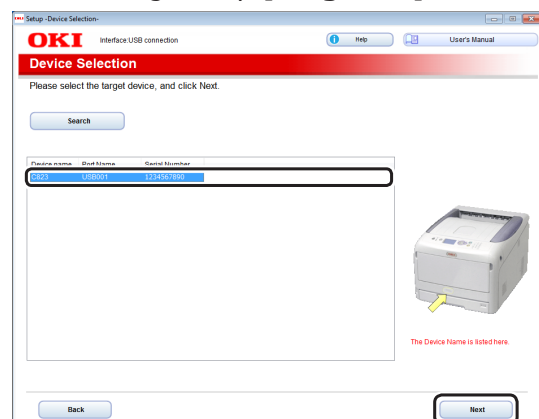
- 1 Plaats de meegeleverde "Software DVD-ROM" in de computer.
- 2 Wanneer [**Automatisch afspelen**] wordt weergegeven, klikt u op [**Run Setup.exe**].



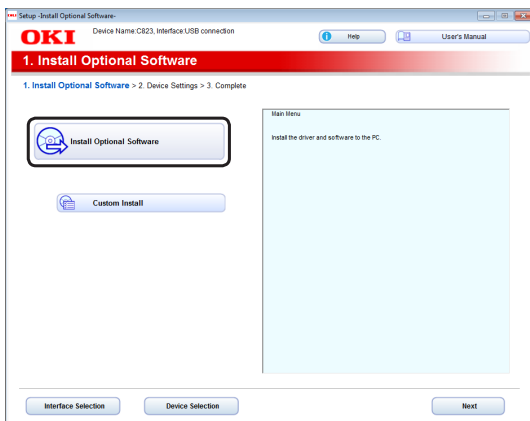
#### Memo

- Als het dialoogvenster [**Gebruikersaccountbeheer**] wordt weergegeven, klikt u op [**Ja**].

- 3 Selecteer een taal in de vervolgkeuzelijst.
- 4 Lees de gebruiksrechtovereenkomst en klik vervolgens op [**Accepteren**].
- 5 Lees [**Omgevingsadvies**] en klik vervolgens op [**Volgende**].
- 6 Selecteer [**USB**] volgens de verbindingmethode van het apparaat en computer en klik vervolgens op [**Volgende**].
- 7 Selecteer de modelnaam van het apparaat en klik vervolgens op [**Volgende**].



## 8 Klik op [Optionele software installeren].



De installatie wordt gestart.

### Memo

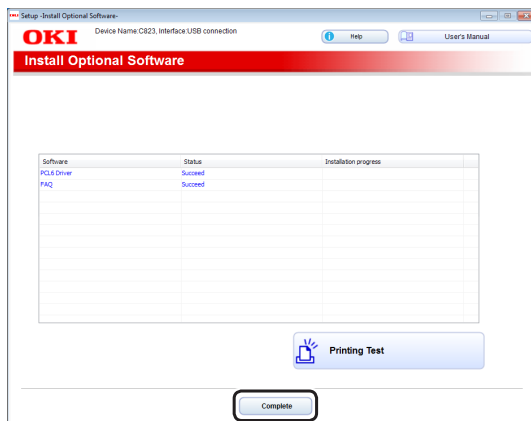
- De onderstaande software is geïnstalleerd.
  - PCL6-driver (inclusief Color Swatch Utility)
  - Veelgestelde vragen
- Installeer andere software in Aangepaste installatie.

## 9 Zorg ervoor dat de software is geïnstalleerd en klik vervolgens op [Test afdrukken].

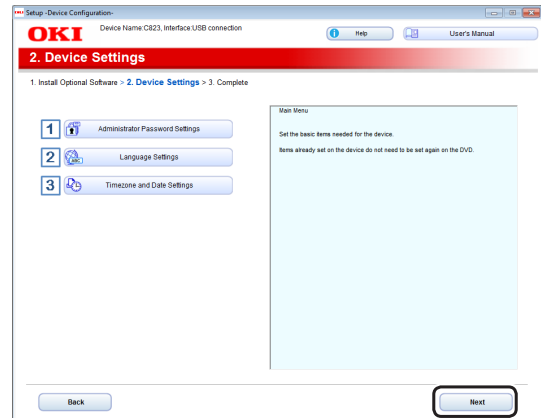
Selecteer de printer voor de testafdruk en klik vervolgens op [Test afdrukken].

Zorg ervoor dat de testafdruk geslaagd is en druk vervolgens op [OK].

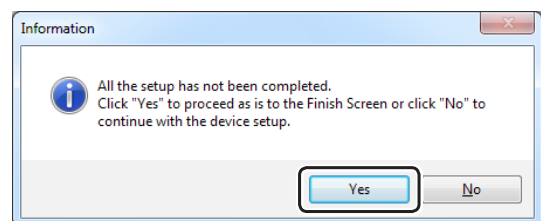
## 10 Klik op [Voltoeien].



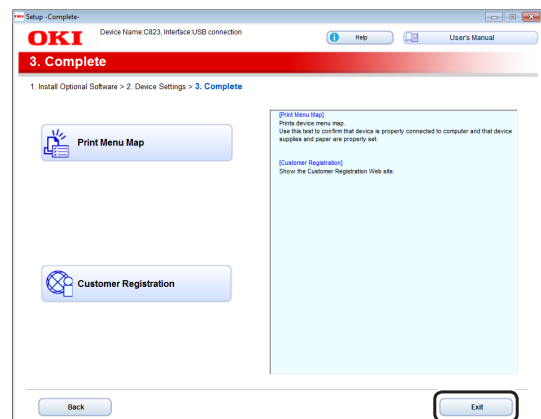
## 11 Klik op [Volgende].



Als het volgende dialogvenster verschijnt, klikt u op [Ja].



## 12 Klik op [Afsluiten].



## Een printerdriver (voor Mac OS X) installeren

### ! Opmerking

- Schakel de antivirussoftware uit voordat u deze procedure start.

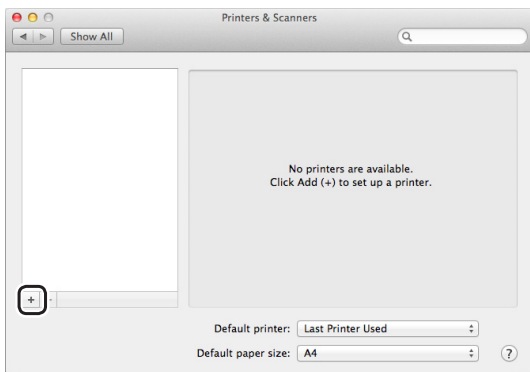
### ■ De Mac OS X PS-printerdriver installeren. (met uitzondering van C813/C823)

Wanneer de installatie is voltooid, drukt u in stap 14 een testpagina af.

- 1 Zorg ervoor dat het apparaat en de computer zijn verbonden en het apparaat is ingeschakeld.

- 2 Plaats de "Software DVD-ROM" in de computer.
- 3 Dubbelklik op het pictogram [**OKI**] op het bureaublad.
- 4 [**Drivers**] > [**PS**] > dubbelklik op [**Installatieprogramma voor OSX**].
- 5 Voer het beheerderwachtwoord in en klik vervolgens op [**OK**].  
Volg de instructies op het scherm om de installatie te voltooien.

- 6 Selecteer [**Systeemvoorkeuren**] in het Apple-menu.
- 7 Klik op [**Printers en scanners**].
- 8 Klik op [**+**] en selecteer [**Printer of scanner toevoegen**] wanneer het menu wordt weergegeven.

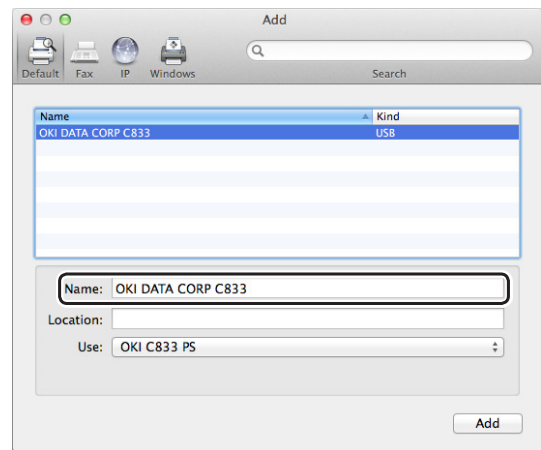


- 9 Klik op [**Standaard**].
- 10 Selecteer het apparaat waarop [**Soort**] [**USB**] is en selecteer vervolgens [**OKI C833 PS**] in [**Gebruik**].

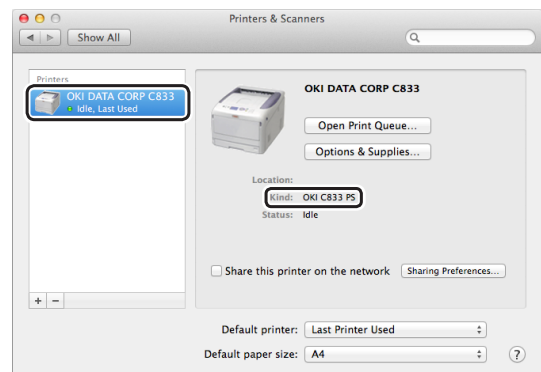
Verbinding	Printernaam	Soort
Netwerk	OKI-C833 (laatste 6 cijfers van het MAC-adres)	Bonjour
USB	OKI DATA CORP C833	USB

Memo

- Om de naam te wijzigen, voert u in [**Naam:**] een nieuwe naam in.



- 11 Klik op [**Toevoegen**].
- 12 Als het configuratiescherm met installeerbare opties wordt weergegeven, klikt u op [**OK**].
- 13 Zorg ervoor dat het apparaat wordt toegevoegd aan [**Printers**] en [**OKI C833 PS**] wordt weergegeven bij [**Soort**].



**! Opmerking**

- Als [**OKI C833 PS**] niet correct in [**Soort**] wordt weergegeven, klikt u op [-], verwijdert u het apparaat uit [**Printers**] en herhaalt u vervolgens stap 8 tot 12.

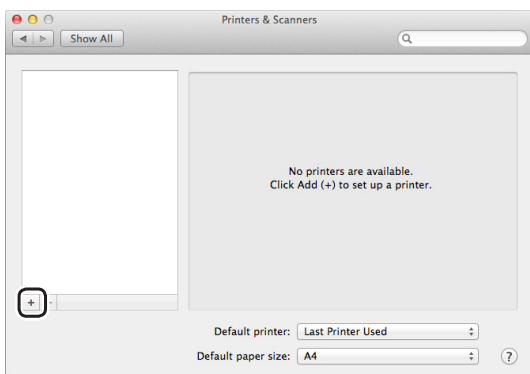
- 14 Klik op [**Afdrukrij openen...**].

- 15 Selecteer [**Testpagina afdrukken**] in het menu [**Printer**].

## ■ Installeer de Mac OS X PCL-printerdriver. (alleen C813/C823)

Wanneer de installatie is voltooid, drukt u in stap 14 een testpagina af.

- 1 Zorg ervoor dat het apparaat en de computer zijn verbonden en het apparaat is ingeschakeld.
- 2 Plaats de "Software DVD-ROM" in de computer.
- 3 Dubbelklik op het pictogram **[OKI]** op het bureaublad.
- 4 **[Drivers] > [PCL] > [C823] >** dubbelklik op **[Installatieprogramma voor OSX]**.
- 5 Voer het beheerderwachtwoord in en klik vervolgens op **[OK]**.  
Volg de instructies op het scherm om de installatie te voltooien.
- 6 Selecteer **[Systeemvoorkeuren]** in het Apple-menu.
- 7 Klik op **[Printers en scanners]**.
- 8 Klik op **[+]** en selecteer **[Printer of scanner toevoegen]** wanneer het menu wordt weergegeven.

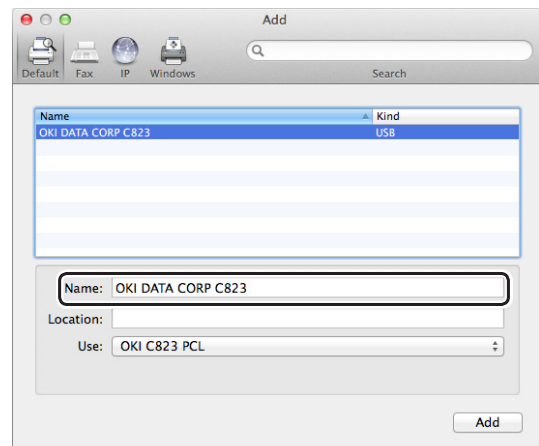


- 9 Klik op **[Standaard]**.
- 10 Selecteer het apparaat waarop **[Soort] [USB]** is en selecteer vervolgens **[OKI C823 PCL]** in **[Gebruik]**.

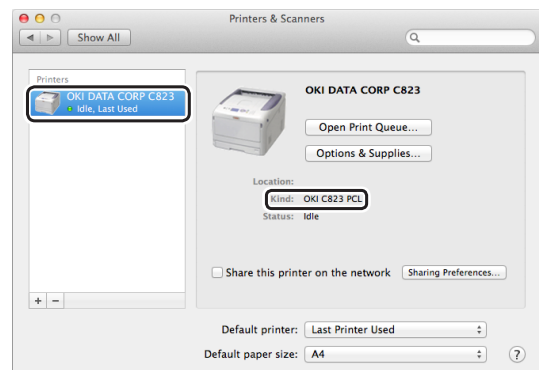
Naamtypen	weergegeven in de lijst met	verbindingmethoden
Netwerk	OKI-C823 (laatste 6 cijfers van het MAC-adres)	Bonjour
USB	OKI DATA CORP C823	USB

### Memo

- Om de naam te wijzigen, voert u in **[Naam:]** een nieuwe naam in.



- 11 Klik op **[Toevoegen]**.
- 12 Als het configuratiescherm met installeerbare opties wordt weergegeven, klikt u op **[OK]**.
- 13 Zorg ervoor dat het apparaat wordt toegevoegd aan **[Printers]** en **[OKI C823 PCL]** wordt weergegeven bij **[Soort]**.



### ! Opmerking

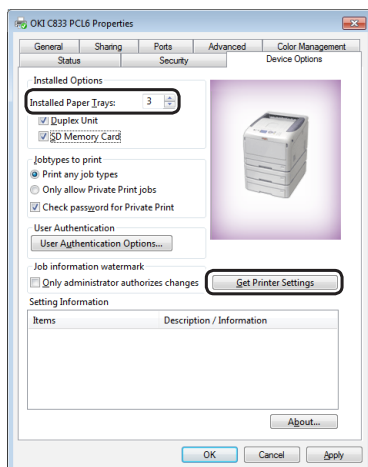
- Als **[OKI C823 PCL]** niet correct in **[Soort]** wordt weergegeven, klikt u op **[-]**, verwijdert u het apparaat uit **[Printers]** en herhaalt u vervolgens stap 8 tot 12.
- 14 Klik op **[Afdrukrij openen...]**.
  - 15 Selecteer **[Testpagina afdrukken]** in het menu **[Printer]**.

## Bij het toevoegen van opties

Wanneer opties voor bijvoorbeeld extra cassettes en/of SD-geheugenkaartmodules zijn geïnstalleerd, wijzigt u de instellingen van de printerdriver als volgt.

### ■ Voor PCL-driver voor Windows

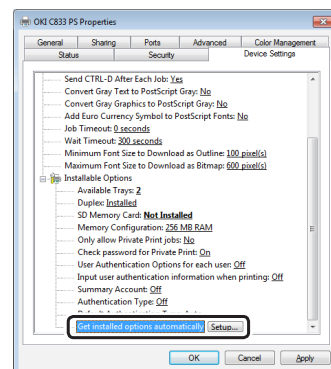
- 1 Klik op [**starten**] > [**Apparaten en printers**].
- 2 Klik met de rechtermuisknop op het pictogram [**OKI C833**] en selecteer vervolgens [**Printereigenschappen**]. (Als u meerdere printerdrivers hebt geïnstalleerd, selecteert u [**Printereigenschappen**] > [**OKI C833 PCL6**].)
- 3 Klik op het tabblad [**Apparaatopties** (Device Options)].
- 4 Als u een netwerkaansluiting gebruikt, selecteert u [**Haal printerinstellingen op** (Get Printer Settings)]. Als u een USB-aansluiting gebruikt, voert u bij [**Geïnstalleerde papierladen** (Installed Paper Trays)] het totale aantal cassettes in (exclusief de universele cassette). Als er bijvoorbeeld drie optionele cassettes geïnstalleerd zijn, voert u "4" in, aangezien de cassettes 1, 2, 3 en 4 beschikbaar zijn.



- 5 Klik op [**OK (OK)**].

### ■ Voor PS-driver voor Windows

- 1 Klik op [**starten**] > [**Apparaten en printers**].
- 2 Klik met de rechtermuisknop op het pictogram [**OKI C833**] en selecteer vervolgens [**Printereigenschappen**]. (Als u meerdere printerdrivers hebt geïnstalleerd, selecteert u [**Printereigenschappen**] > [**OKI C833 PS**].)
- 3 Klik op het tabblad [**Device Settings** (Device Settings)].
- 4 Als u een netwerkaansluiting gebruikt, selecteert u [**Automatisch geïnstalleerde opties ontvangen** (Get installed options automatically)] onder [**Installeerbare opties** (Installable Options)] en klikt u vervolgens op [**Setup (Setup)**]. Als u een USB-aansluiting gebruikt, selecteert u het juiste aantal cassettes bij [**Beschikbare cassettes**] onder [**Installeerbare opties**].

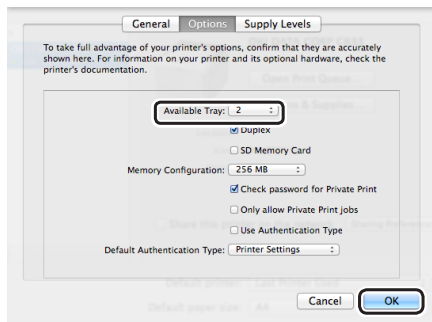


- 5 Klik op [**OK (OK)**].

### ■ Voor -driver voor Mac OS X

- 1 In het menu Apple selecteert u [**Systeemvoorkeuren**].
- 2 Klik op [**Printers en scanners**].
- 3 Selecteer de naam van uw printer en klik vervolgens op [**Opties en toebehoren**].
- 4 Klik op het tabblad [**Opties**].

- 5 Selecteer het aantal beschikbare cassettes bij [**Geïnstalleerde papierladen** (Available Tray)] en klik vervolgens op [**OK** (OK)].





## 2. Basisbediening van de printer

In dit hoofdstuk wordt beschreven hoe u documenten afdruckt vanaf een computer.

### ● Ondersteund papier

#### Ondersteunde papiersoorten

Voor afdruckresultaten van hoge kwaliteit moet u papiersoorten gebruiken die voldoen aan de vereisten op het gebied van materiaalkwaliteit, gewicht en afwerking. Gebruik papier dat geschikt is voor een digitale fotoprinter.

Als u geen aanbevolen papier gebruikt, controleert u voldoende op voorhand de afdruckkwaliteit en de doorvoer van het papier om te zorgen dat er geen problemen zijn. Uw printer ondersteunt de volgende papiersoorten.

Papiersoort	Papierformaat in mm (inch)		Papiergewicht
Gewoon papier	A3	297 x 420	64 tot 256 g/m <sup>2</sup> Voor dubbelzijdig afdrucken: 64 tot 220 g/m <sup>2</sup> <b>! Opmerking</b> • Als het papierformaat wordt ingesteld op A6, A5 of een papierformaat met een breedte die smaller is dan 148 mm (A5-breedte), drukt de printer trager af.
	A4	210 x 297	
	A5	148 x 210	
	A6	105 x 148	
	B4	257 x 364	
	B5	182 x 257	
	B6	128 x 182	
	B6 Half	64 x 182	
	Tabloid	(11 x 17)	
	Letter	215,9 x 279,4 (8,5 x 11)	
	Legal (13")	215,9 x 330,2 (8,5 x 13)	
	Legal (13.5")	215,9 x 342,9 (8,5 x 13,5)	
	Legal (14")	215,9 x 355,6 (8,5 x 14)	
	Executive	184,2 x 266,7 (7,25 x 10,5)	
	Statement	(5,5 x 8,5)	
	8.5"SQ	(8,5 x 8,5)	
	Folio	210 x 330,2	
	8K (260 x 368 mm)	260 x 368	
	8K (270 x 390 mm)	270 x 390	
	8K (273 x 394 mm)	273 x 394	
	16K (184 x 260 mm)	184 x 260	
	16K 195 x 270 mm	195 x 270	
	16K (197 x 273 mm)	197 x 273	
Aangepast formaat	Breedte: 64 - 297 Lengte: 90 - 1321	64 tot 256 g/m <sup>2</sup>	

Papiersoort	Papierformaat in mm (inch)		Papiergewicht
Envelop	Nagagata #3	120 x 235	Enveloppen moeten een papiergewicht hebben van 90 g/m <sup>2</sup> (24 lb) en de flappen van de enveloppen moeten gesloten zijn
	Nagagata #4	90 x 205	
	Nagagata #40	90 x 225	
	Youkei #0	120 x 235	
	Youkei #4	105 x 235	
	Kakugata #2	240 x 332	
	Kakugata #3	216 x 277	
	C4	229 x 324	
	C5	162 x 229	
	DL	110 x 220	
	Com-10	104.8 x 241.3	
Indexkaart	Indexkaart	76,2 x 127 (3 x 5)	
Foto	Foto (4 x 6 inch)	(4 x 6)	
	Foto (5 x 7 inch)	(5 x 7)	
Hagaki	Hagaki	100 x 148	
Oufuku Hagaki	Oufuku Hagaki	148 x 200	

Gebruik papier dat voldoet aan de volgende voorwaarden\*1:

- Papier dat voldoet aan de voorwaarden voor gewoon papier.
- Inkt die wordt gebruikt voor gedeeltelijk afdrucken is hittebestendig (230 °C).

**! Opmerking**

- Bij het opgeven van een afdrukgebied moet u rekening houden met de volgende verschillende afdrukposities:  
Startpositie voor het afdrucken: ±2 mm, Papierscheeftrekking: ±1 mm/100 mm, Beelduitrekking: ±1 mm/100 mm (wanneer het riemgewicht van het papier 70 kg is)
- Deze printer kan niet afdrucken op inkt.

Gebruik papier dat voldoet aan de volgende voorwaarden\*2:

- Het pigment dat of de inkt die is gebruikt voor gekleurd papier is hittebestendig (230 °C).
- Papier dat dezelfde kenmerken heeft als licht papier en dat geschikt is voor een digitale fotoprinter.

## Aanbevolen papier

De printer kan allerlei afdrukmedia verwerken, waaronder papier van verschillende gewichten en formaten.

In deze sectie wordt een algemeen advies gegeven over de keuze van de media en wordt uitgelegd hoe elk type moet worden gebruikt.

U krijgt de beste prestaties als u standaardpapier van 75-90 g/m<sup>2</sup> gebruikt dat is ontworpen voor gebruik in kopieermachines en laserprinters.

Het gebruik van papier met veel reliëf of papier met een zeer ruw oppervlak wordt niet aangeraden.

Voorbedrukt papier kan worden gebruikt, maar de inkt mag niet uitlopen wanneer het papier wordt blootgesteld aan de hoge fusertemperaturen die bij het afdrukproces worden gebruikt.

### LET OP

- Enveloppen mogen geen vouwen, krullen of andere vervormingen hebben. De enveloppen moeten ook een rechthoekige sluitklep hebben, met lijm die intact blijft onder de druk van de hete fuser in dit type printer. Vensterenveloppen zijn niet geschikt.
- Etiketten moeten ook van het type zijn dat wordt aanbevolen voor kopieermachines en laserprinters. De etiketvellen moeten geheel bedekt zijn met etiketten. Andere typen etiketvellen kunnen de printer beschadigen wanneer de etiketten loslaten tijdens het afdrukproces.

## Papier bewaren

Bewaar papier onder de volgende omstandigheden om de kwaliteit te handhaven.

- In een kast of op een andere droge en donkere plaats
- Op een vlak oppervlak
- Temperatuur: 20 °C
- Vochtigheid: 50% RV (relatieve vochtigheid)

Bewaar papier niet op de volgende plaatsen.

- Rechtstreeks op de vloer
- In direct zonlicht
- In de buurt van de binnenzijde van een buitenmuur
- Op een oneffen oppervlak
- Op een plaats waar statische elektriciteit kan worden opgewekt
- Op plaatsen die zeer warm zijn of waar de temperatuur snel verandert
- In de buurt van een kopieermachine, airconditioning, verwarming of een koker voor airconditioning

### ! Opmerking

- Haal het papier pas uit de verpakking wanneer u het gebruikt.
- Laat papier niet gedurende een lange tijd onverpakt liggen. Hierdoor kan de afdrukkwaliteit afnemen.
- Afhankelijk van het papier dat u gebruikt, de gebruiksomstandigheden en de bewaaromstandigheden, kan de papierkwaliteit afnemen of kan het papier beginnen te krullen.

## Papier in een cassette

Uw printer heeft twee ingebouwde cassettes (cassette 1 en de universele cassette). Er is een optionele extra cassette verkrijgbaar (cassette 2/3/4). Raadpleeg de onderstaande lijst om het ondersteunde papier en de capaciteit van elke cassette te controleren.

**! Opmerking**

- Dubbelzijdig afdrucken is niet mogelijk op papier dat is aangeduid met een sterretje (\*).

Cassette	Ondersteund papierformaat	Papiercapaciteit	Papiergewicht
Cassette 1	<ul style="list-style-type: none"> <li>• A3</li> <li>• A4</li> <li>• A5</li> <li>• A6</li> <li>• B4</li> <li>• B5</li> <li>• B6</li> <li>• Tabloid</li> <li>• Letter</li> <li>• Legal 13"</li> <li>• Legal 13.5"</li> <li>• Legal 14"</li> <li>• Executive</li> <li>• Statement*</li> <li>• 8.5"SQ</li> <li>• Folio</li> <li>• 8K (260 x 368 mm)</li> <li>• 8K (270 x 390 mm)</li> <li>• 8K (273 x 394 mm)</li> <li>• 16K (184 x 260 mm)</li> <li>• 16K (195 x 270 mm)</li> <li>• 16K (197 x 273 mm)</li> <li>• Aangepast formaat</li> </ul>	300 vel (in geval van een papiergewicht van 80 g/m <sup>2</sup> )	<ul style="list-style-type: none"> <li>• Licht (64 tot 82 g/m<sup>2</sup>)</li> <li>• Mediumlicht (83 tot 90 g/m<sup>2</sup>)</li> <li>• Medium (91 tot 105 g/m<sup>2</sup>)</li> <li>• Zwaar (106 tot 128 g/m<sup>2</sup>)</li> <li>• Ultrazwaar 1 (129 tot 188 g/m<sup>2</sup>)</li> <li>• Ultrazwaar 2 (189 tot 220 g/m<sup>2</sup>)</li> </ul>
Cassette 2/3/4 (optie)	<ul style="list-style-type: none"> <li>• A3</li> <li>• A4</li> <li>• A5</li> <li>• B4</li> <li>• B5</li> <li>• Tabloid</li> <li>• Letter</li> <li>• Legal 13</li> <li>• Legal 13,5</li> <li>• Legal 14</li> <li>• Executive</li> <li>• 8.5"SQ</li> <li>• Folio</li> <li>• 8K (260 x 368 mm)</li> <li>• 8K (270 x 390 mm)</li> <li>• 8K (273 x 394 mm)</li> <li>• 16K (184 x 260 mm)</li> <li>• 16K (195 x 270 mm)</li> <li>• 16K (197 x 273 mm)</li> <li>• Aangepast formaat</li> </ul>	530 vel (in geval van een papiergewicht van 80 g/m <sup>2</sup> )	<ul style="list-style-type: none"> <li>• Licht (64 tot 82 g/m<sup>2</sup>)</li> <li>• Mediumlicht (83 tot 90 g/m<sup>2</sup>)</li> <li>• Medium (91 tot 105 g/m<sup>2</sup>)</li> <li>• Zwaar (106 tot 128 g/m<sup>2</sup>)</li> <li>• Ultrazwaar 1 (129 tot 188 g/m<sup>2</sup>)</li> </ul> <p><b>! Opmerking</b></p> <ul style="list-style-type: none"> <li>• In een extra cassette kunt u papier plaatsen met een gewicht van 64 tot 176 g/m<sup>2</sup>.</li> <li>• Het gespecificeerde papiergewicht "Ultra Heavy1" wordt omschreven als 129 tot 188 g/m<sup>2</sup>, maar het afdrukbare gewicht reikt tot 176 g/m<sup>2</sup>.</li> </ul>

Cassette	Ondersteund papierformaat	Papiercapaciteit	Papiergewicht
Universele cassette	<ul style="list-style-type: none"> <li>• A3</li> <li>• A4</li> <li>• A5</li> <li>• A6*</li> <li>• B4</li> <li>• B5</li> <li>• B6</li> <li>• B6 Half*</li> <li>• Tabloid</li> <li>• Letter</li> <li>• Legal 13"</li> <li>• Legal 13.5"</li> <li>• Legal 14"</li> <li>• Executive</li> <li>• Statement*</li> <li>• 8.5"SQ</li> <li>• Folio</li> <li>• 8K (260 x 368 mm)</li> <li>• 8K (270 x 390 mm)</li> <li>• 8K (273 x 394 mm)</li> <li>• 16K (184 x 260 mm)</li> <li>• 16K (195 x 270 mm)</li> <li>• 16K (197 x 273 mm)</li> <li>• Indexkaart*</li> <li>• Foto (4 x 6 inch)*</li> <li>• Foto (5 x 7 inch)*</li> <li>• Aangepast formaat</li> <li>• Envelope Nagagata #3*</li> <li>• Envelope Nagagata #4*</li> <li>• Envelope Nagagata #40*</li> <li>• Envelope Yougata #0*</li> <li>• Envelope Yougata #4*</li> <li>• Envelope Kakugata #2*</li> <li>• Envelope Kakugata #3*</li> <li>• C4*</li> <li>• C5*</li> <li>• DL*</li> <li>• Com-10*</li> <li>• Postcard*</li> <li>• Double Postcard*</li> </ul>	<ul style="list-style-type: none"> <li>• 100 vel (wanneer het papiergewicht 80 g/m<sup>2</sup> is)</li> <li>• 10 enveloppen</li> </ul>	<ul style="list-style-type: none"> <li>• Licht (64 tot 82 g/m<sup>2</sup>)</li> <li>• Mediumlicht (83 tot 90 g/m<sup>2</sup>)</li> <li>• Medium (91 tot 105 g/m<sup>2</sup>)</li> <li>• Zwaar (106 tot 128 g/m<sup>2</sup>)</li> <li>• Ultrazwaar 1 (129 tot 188 g/m<sup>2</sup>)</li> <li>• Ultrazwaar 2 (189 tot 220 g/m<sup>2</sup>)</li> <li>• Ultrazwaar 3 (221 tot 256 g/m<sup>2</sup>)</li> </ul>

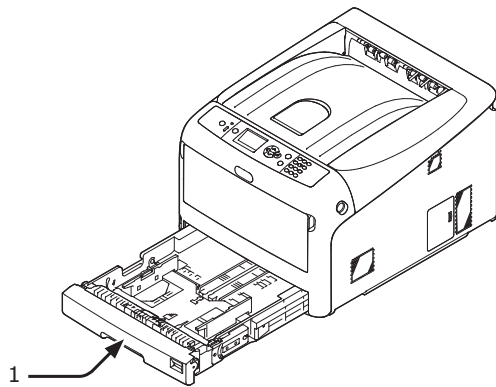
## • Afdrukken vanuit een cassette

De volgende procedure legt uit hoe u papier plaatst in cassette 1 of cassette 2/3/4 (optie).

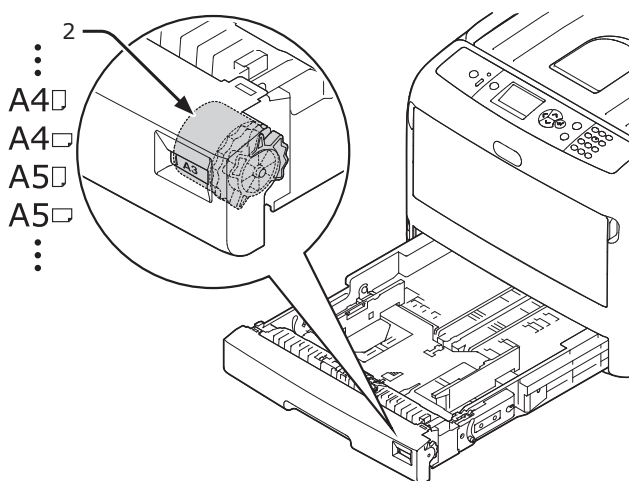


- Deze procedure legt uit hoe u papier plaatst in cassette 1. Voor cassette 2/3/4 geldt dezelfde procedure.

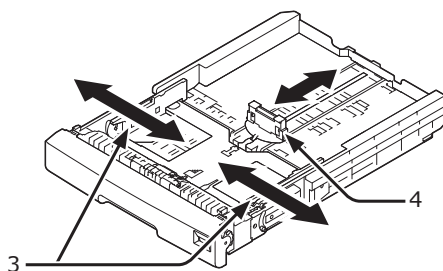
### 1 Trek de papiercassette (1) uit.



### 2 Zet de knop voor het papierformaat (2) op het papierformaat dat u plaatst. Zet de knop op [A4 □] wanneer u papier van A4-formaat plaatst in horizontale richting.

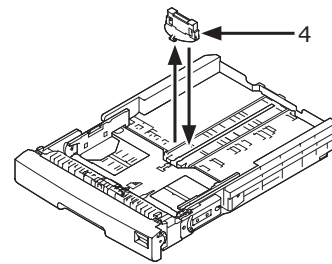


### 3 Stel de papiergeleider (3) en papierstopper (4) in op het formaat van het papier dat u plaatst door ze te verschuiven.

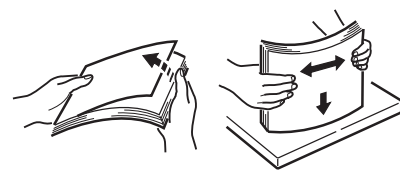


#### ! Opmerking

- Wanneer u papier van A6-formaat plaatst, schuift u de papierstopper (4) naar voren en verwijdert u deze. Vervolgens installeert u deze op het metalen gedeelte.



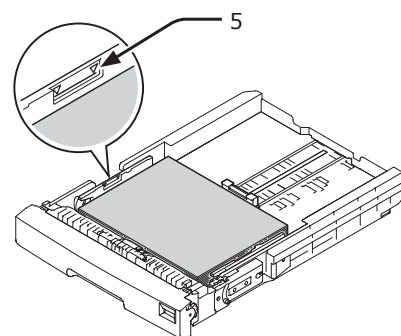
### 4 Buig het papier heen en weer, en waaiert het. Tik de stapel papier op een tafel of een vlakke ondergrond om de randen van het papier gelijk te krijgen.



### 5 Plaats het papier met de afdrukszijde omlaag en druk de stapel neer van boven af.

#### ! Opmerking

- Plaats geen papier dat de markering [▼] (5) van de papiergeleider overschrijdt.



### 6 Zet de papiergeleider tegen het papier.

### 7 Controleer of het formaat van het geplaatste papier overeenkomt met de stand van de knop voor het papierformaat.

## 8 Duw de papercassette terug in de printer.

 Memo

- Als u papier plaatst waarvoor u niet het papierformaat kunt kiezen met de knop voor het papierformaat, zet u de knop op [**Other**] en stelt u vervolgens het papierformaat in op het bedieningspaneel.

## 9 Open het bestand dat u wilt afdrukken, en druk het af.

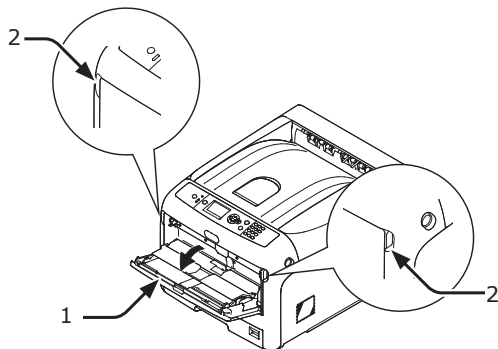
## ● Afdrukken vanuit de universele cassette

Deze procedure legt uit hoe u papier plaatst in de universele cassette.

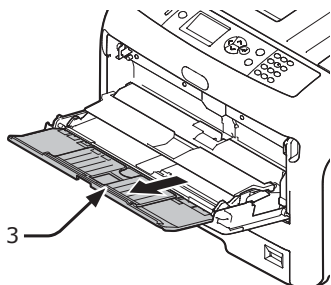
**! Opmerking**

- Plaats geen papier van verschillende formaten, soorten of gewichten tegelijkertijd in de cassette.
- Wanneer u papier toevoegt, verwijdert u het papier uit de universele cassette, tikt u beide stapels papier op een tafel of een vlakke ondergrond om de randen van het papier gelijk te krijgen, en plaatst u vervolgens het papier in de cassette.
- Plaats niets anders dan papier voor het afdrukken in de universele cassette.

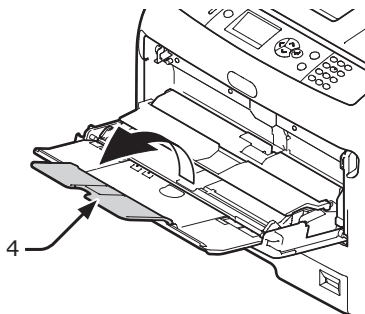
- 1** Open de universele cassette (1) naar voren toe door uw vingers in de voorste uitsparing (2) te plaatsen.



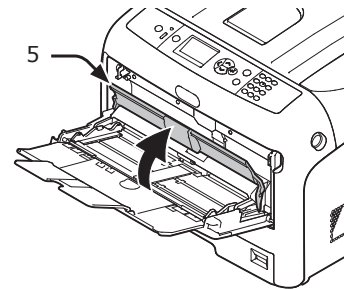
- 2** Trek de papiersteun (3) uit door het middelste deel ervan vast te pakken en eraan te trekken.



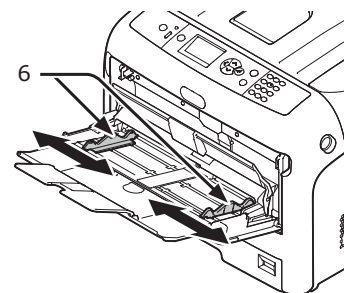
- 3** Vouw de onderste steun (4) uit.



- 4** Open de papiergeleidingsklep (5).



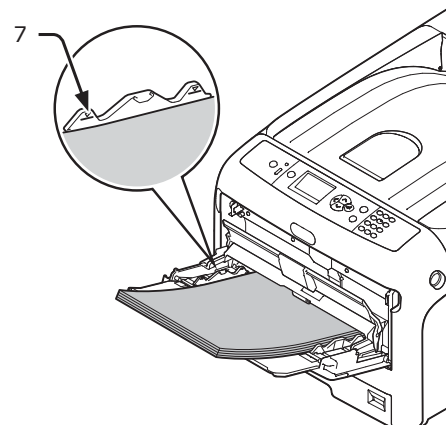
- 5** Stel de papiergeleiders voor handmatige invoer (6) in op de breedte van het papier dat wordt geplaatst.



- 6** Plaats het papier met de afdrukzijde omhoog.

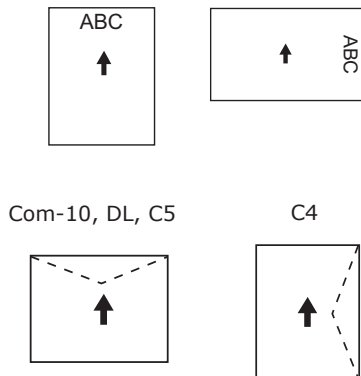
**! Opmerking**

- Plaats geen papier dat de markering [▼] (7) van de papiergeleider overschrijdt.





Bij het verticaal of horizontaal plaatsen van papier



Com-10, DL, C5

C4

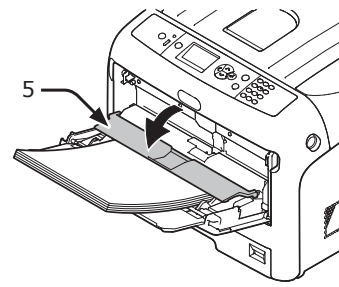
#### Memo

- Wanneer u enveloppen plaatst in de universele cassette, plaatst u ze met de afdrukszijde omhoog in de hieronder aangegeven richting.
  - Com-10-, DL- en C5-enveloppen plaatst u met de gesloten flap naar boven, gezien vanaf de invoerrichting.
  - C4-enveloppen plaatst u met de gesloten flap naar rechts, gezien vanaf de invoerrichting.

#### ! Opmerking

- Het papier kan gekreukeld of gekruld zijn na het afdrukken.
- Gebruik papier dat is bewaard bij de juiste temperatuur en vochtigheidsgraad. Gebruik geen papier dat gekruld of gegolfd is door vochtigheid.
- Druk niet af op de achterzijde van papier waarop een andere printer heeft afgedrukt.
- Er kan een inktabsorptieprobleem optreden met een briefkaart of envelop die gekruld is. Gebruik papier dat niet gekruld is. Corrigeer papierkrulling binnen 2 mm.
- Als u een envelop met een niet-vlakliggende zelfklevende flap afdrukt, kan het inktabsorptieprobleem optreden.

## 7 Sluit de papiergeleidingsklep (5).

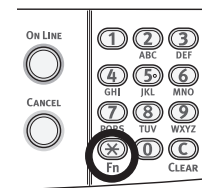


Als u altijd op hetzelfde papierformaat of dezelfde papersoort afdrukt vanuit de universele cassette, registreert u het papier op het bedieningspaneel. Als u één keer afdrukt vanuit deze cassette, gaat u verder met stap 18.

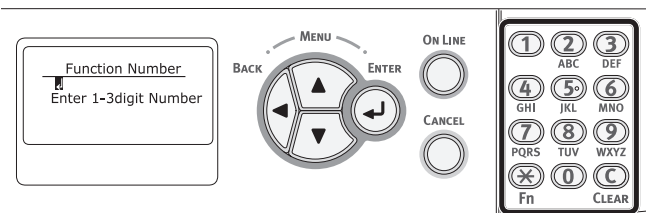
#### ! Opmerking

- Wanneer de printer in de energiespaarstand staat, drukt u op de knop <POWER SAVE (ENERGIESPAARSTAND)> om de printer uit deze stand te halen.
- Controleer of het bericht "**Klaar voor afdruk**" wordt weergegeven op het bedieningspaneel. Als het bericht niet wordt weergegeven, drukt u op de knop <ON LINE (ONLINE)>.

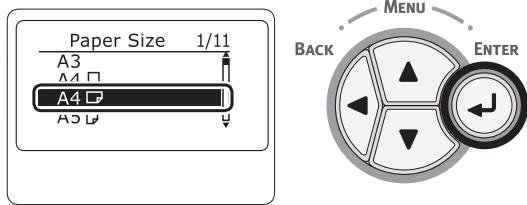
## 8 Druk op de toets <Fn>.



## 9 Voer "90" in en druk op de knop <ENTER>.



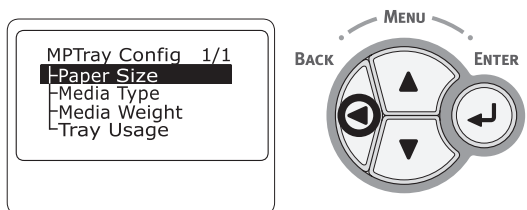
**10** Wanneer [**Papierformaat** (Paper Size)] wordt weergegeven, selecteert u het formaat van het geplaatste papier en drukt u vervolgens op de knop <**ENTER**>.



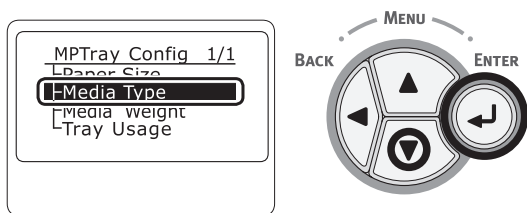
**Meer info**

- Als [**Aangepast**] wordt geselecteerd voor [**Papierformaat**], moet u het aangepaste formaat registreren. Voor informatie over hoe u het aangepaste formaat registreert, raadpleegt u "Afdrukken op papier van een aangepast formaat" op p. 60.

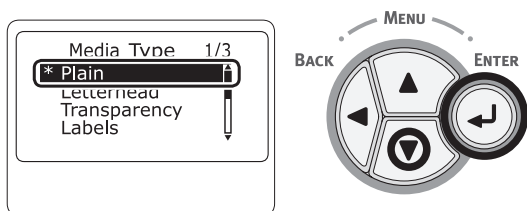
**11** Druk op de knop <**BACK (TERUG)**> totdat [**Config univ. cassette** (MPTray Config)] wordt weergegeven.



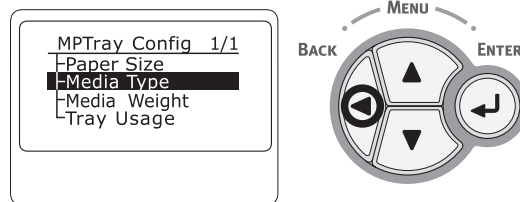
**12** Druk op de bladerknop ▼ om [**papiersoort** (Media Type)] te selecteren en drukt vervolgens op de knop <**ENTER**>.



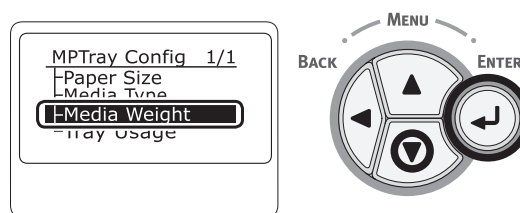
**13** Druk op de bladerknop ▼ om de geplaatste papiersoort te selecteren en drukt vervolgens op de knop <**ENTER**>.



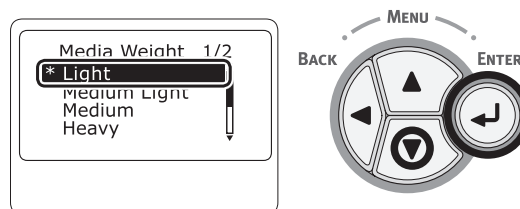
**14** Druk op de knop <**BACK (TERUG)**> totdat [**Config univ. cassette** (MPTray Config)] wordt weergegeven.



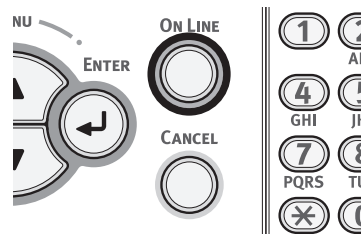
**15** Druk op de bladerknop ▼ om [**Papiergewicht** (Media Weight)] te selecteren en drukt vervolgens op de knop <**ENTER**>.



**16** Druk op de bladerknop ▼ om het gewicht van het geplaatste papier te selecteren en drukt vervolgens op de knop <**ENTER**>.



**17** Druk op de knop <**ON LINE (ONLINE)**> om de menumodus te verlaten.



**18** Open het bestand dat u wilt afdrukken en drukt het af door de onderstaande procedures te volgen.

## Voor PCL-printerdriver voor Windows

- 1 In het menu [**Bestand**] selecteert u [**Afdrukken**].
- 2 Klik op [**Voorkeuren**].
- 3 Op het tabblad [**Setup**] selecteert u bij [**Size**] een papierformaat.
- 4 Selecteer [**Universele Lade**] bij [**Bron**].
- 5 Druk af.

## Voor PS-printerdriver voor Windows

- 1 In het menu [**Bestand**] selecteert u [**Afdrukken**].
- 2 Klik op [**Voorkeuren**].
- 3 Klik op het tabblad [**Papier/kwaliteit**].
- 4 Selecteer [**Multifunctionele lade**] bij [**Papierbron**].
- 5 Klik op [**Geavanceerd**].
- 6 Klik op [**Papierformaat**] en selecteer in de vervolgkeuzelijst een papierformaat.
- 7 Klik op [**OK**].
- 8 Druk af.

## Voor PS-printerdriver voor Mac OS X

- 1 In het menu [**Bestand**] selecteert u [**Afdrukken**].
- 2 Selecteer bij [**Papierformaat**] een papierformaat.
- 3 Selecteer [**Papierinvoer**] in het menu.
- 4 Selecteer [**Alles**] en selecteer vervolgens [**Universele cassette**].
- 5 Druk af.



- Als de gegevens van de instellingen niet worden weergegeven in het afdrukvenster, klikt u op [**Details weergeven**] onder in het dialoogvenster.

## Voor PCL-printerdriver voor Mac OS X

- 1 In het menu [**Bestand**] selecteert u [**Afdrukken**].
- 2 Selecteer bij [**Papierformaat**] een papierformaat.
- 3 Selecteer [**Setup**] in het menu.
- 4 Selecteer [**Universele cassette**] bij [**Papierbron**].
- 5 Druk af.



- Als de gegevens van de instellingen niet worden weergegeven in het afdrukvenster, klikt u op [**Details weergeven**] onder in het dialoogvenster.

## • Afdrukken op papier van een aangepast formaat

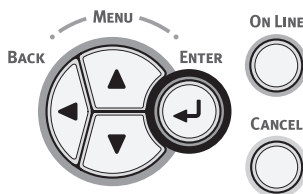
Om papier van een aangepast formaat te plaatsen, moet u de breedte en lengte van het papier registreren voordat u afdrukt. Het formaatbereik dat u kunt instellen, varieert afhankelijk van de papercassette.

Cassette	Beschikbaar formaatbereik
Cassette 1	Breedte: 105 tot 297 mm (4,1 tot 11,7 inch) Lengte: 148, 182 tot 431 mm (5,8, 7,2 tot 17,0 inch)
Cassette 2/3/4 (optie)	Breedte: 148 tot 297 mm (5,8 tot 11,7 inch) Lengte: 182 tot 431 mm (7,2 tot 17,0 inch)
Universele cassette	Breedte: 64 tot 297 mm (2,5 tot 11,7 inch) Lengte: 90 tot 1321 mm (3,5 tot 52 inch)

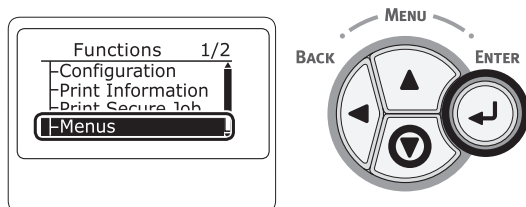
### ! Opmerking

- [**Aangepast**] wordt alleen weergegeven wanneer [**Papierformaat**] wordt ingesteld op [**Aangepast**].
- Het beschikbare formaatbereik voor dubbelzijdig afdrukken is hetzelfde als dat voor cassette 2/3/4.

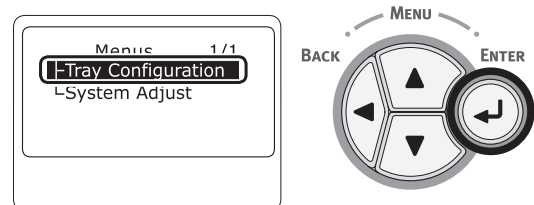
- 1 Druk op de schuifknop ▼ of ▲ op het bedieningspaneel.



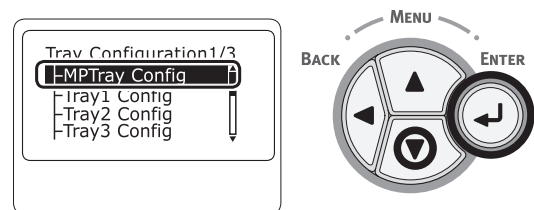
- 2 Druk meerdere keren op de bladerknop ▼ om [**Menu's (Menus)**] te selecteren en druk vervolgens op de knop <ENTER>.



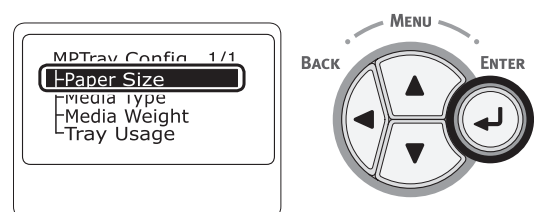
- 3 Controleer dat [**cassetteconfiguratie (Tray Configuration)**] is geselecteerd en druk vervolgens op de knop <ENTER>.



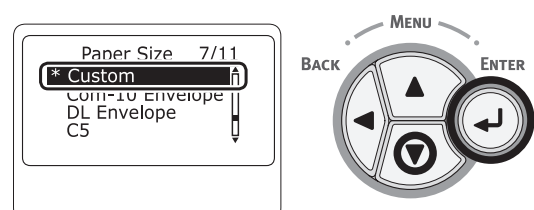
- 4 Druk meerdere keren op de bladerknop ▼ om [**Cassetteconfiguratie (Tray Config)**] te selecteren voor de papercassette waarin u het papier hebt geplaatst, en druk vervolgens op de knop <ENTER>.



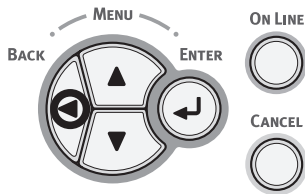
- 5 Controleer dat [**Papierformaat (Paper Size)**] is geselecteerd en druk vervolgens op de knop <ENTER>.



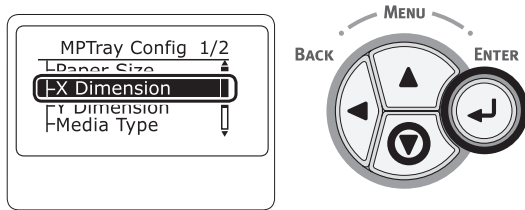
- 6 Druk meerdere keren op de bladerknop ▼ om [**Aangepast (Custom)**] te selecteren en druk vervolgens op de knop <ENTER>.



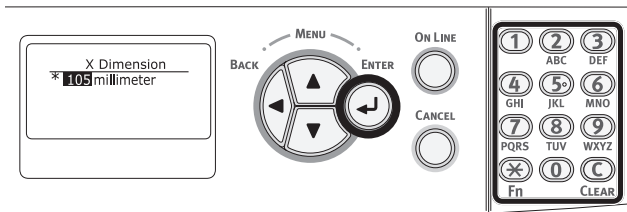
- 7 Druk op de knop **<BACK (TERUG)>**.



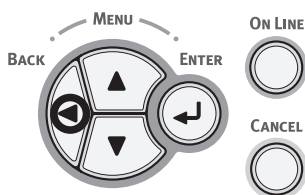
- 8 Druk op de bladerknop ▼ om [**X-afmeting** (X Dimension)] te selecteren en druk vervolgens op de knop **<ENTER>**.



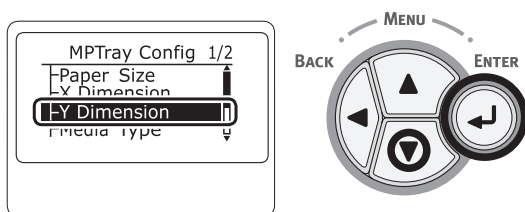
- 9 Voer de papierbreedte in met behulp van het toetsenblok met tien toetsen en druk vervolgens op de knop **<ENTER>**.



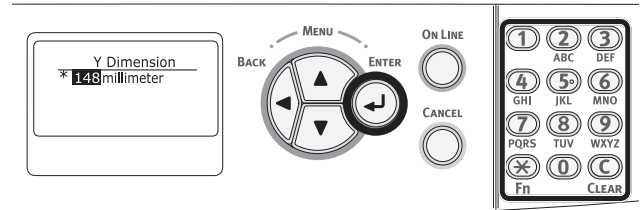
- 10 Druk op de knop **<BACK (TERUG)>**.



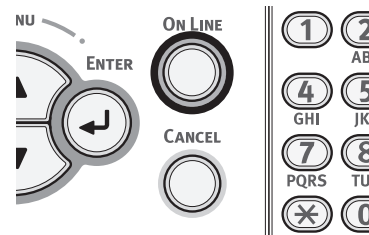
- 11 Druk op de bladerknop ▼ om [**Y-afmeting** (Y Dimension)] te selecteren en druk vervolgens op de knop **<ENTER>**.



- 12 Voer de papierlengte in met behulp van het toetsenblok met tien toetsen en druk vervolgens op de knop **<ENTER>**.



- 13 Druk op de knop **<ON LINE (ONLINE)>** om de menumodus te verlaten.



- 14 Geef een aangepast formaat op in de volgende procedures.

## Voor PCL-printerdriver voor Windows

- 1 Klik op [**starten**] en selecteer vervolgens [**Apparaten en printers**].
- 2 Klik met de rechtermuisknop op het pictogram *Uw printer* en selecteer het type driver waarvoor u een aangepast formaat wilt opgeven via [**Voorkeursinstellingen voor afdrukken**].
- 3 Op het tabblad [**Setup**] klikt u op [**Papierinvoeropties**].
- 4 Klik op [**Aangepast formaat**].
- 5 Voer een naam en de afmetingen in.
  - a Voer in het vak [**Naam**] een naam voor het nieuwe formaat in.
  - b Voer in de vakken [**Breedte**] en [**Length**] de afmetingen van het nieuwe formaat in.
- 6 Klik op [**Toevoegen**] om het aangepaste papierformaat op te slaan in de lijst en klik vervolgens op [**OK**].  
U kunt maximaal 32 aangepaste formaten opslaan.
- 7 Klik op [**OK**] totdat het dialoogvenster [**Voorkeursinstellingen voor afdrukken**] wordt gesloten.
- 8 Open het bestand dat u wilt afdrukken.
- 9 Selecteer het geregistreerde papierformaat en start het afdrukken vanaf het dialoogvenster om af te drukken.

## Voor PS-printerdriver voor Windows

- 1 Klik op [**starten**] en selecteer vervolgens [**Apparaten en printers**].
- 2 Klik met de rechtermuisknop op het pictogram *Uw printer* en selecteer het type driver waarvoor u een aangepast formaat wilt opgeven via [**Voorkeursinstellingen voor afdrukken**].
- 3 Op het tabblad [**Lay-out**] klikt u op [**Geavanceerd**].
- 4 Klik op [**Papierformaat**] en selecteer [**Aangepast papierformaat voor PostScript**] in de vervolgkeuzelijst.
- 5 Voer in de vakken [**Breedte**] en [**Hoogte**] de afmetingen in en klik op [**OK**].
 

! Opmerking

  - [**Aanpassing voor papierinvoerrichting**] is niet beschikbaar.
- 6 Klik op [**OK**] totdat het dialoogvenster [**Voorkeursinstellingen voor afdrukken**] wordt gesloten.
- 7 Open met de gewenste toepassing het bestand dat u wilt afdrukken.
- 8 Selecteer [**Aangepast papierformaat voor PostScript**] als papierformaat en start het afdrukken vanaf de printerdriver.

## Voor -printerdriver voor Mac OS X

- ! Opmerking
- In de -printerdriver voor Mac OS X kan een papierformaat binnen het beschikbare bereik worden ingesteld. Als een afbeelding niet juist wordt afgedrukt, stelt u het papierformaat in binnen het beschikbare bereik.
- 1 Open het bestand dat u wilt afdrukken.
  - 2 In het menu [**Bestand**] selecteert u [**Afdrukken**].
  - 3 Selecteer [**Aangepaste formaten beheren**] bij [**Papierformaat**].
  - 4 Klik op [**+**] om een item toe te voegen aan de lijst met aangepaste papierformaten.

- 5 Dubbelklik op [**2-zijdig (Duplex) afdrukken**] en voer een naam in voor het aangepaste papierformaat.
- 6 Voer in de vakken [**Breedte**] en [**Hoogte**] de afmetingen in.
- 7 Klik op [**OK**].
- 8 Configureer indien nodig andere instellingen en druk af.



- Als de gegevens van de instellingen niet worden weergegeven in het afdrukvenster, klikt u op [**Details weergeven**] onder in het dialoogvenster.

- Open het bestand dat u wilt afdrukken en druk het af door de onderstaande procedures te volgen.

### Voor PCL-printerdriver voor Windows

- 1 In het menu [**Bestand**] selecteert u [**Afdrukken**].
- 2 Klik op [**Voorkeuren**] of [**Eigenschappen**].
- 3 Op het tabblad [**Setup**] selecteert u bij [**Size**] een papierformaat.
- 4 Selecteer [**Universele Lade**] bij [**Bron**].
- 5 Druk af.

### Voor PS-printerdriver voor Windows

- 1 In het menu [**Bestand**] selecteert u [**Afdrukken**].
- 2 Klik op [**Voorkeuren**] of [**Eigenschappen**].
- 3 Klik op het tabblad [**Papier/kwaliteit**].
- 4 Selecteer [**Universele Lade**] bij [**Papierbron**].
- 5 Klik op [**Geavanceerd**].
- 6 Klik op [**Papierformaat**] en selecteer in de vervolgkeuzelijst een papierformaat.
- 7 Klik op [**OK**].
- 8 Druk af.

### Voor PS-printerdriver voor Mac OS X

- 1 In het menu [**Archief**] selecteert u [**Pagina-instelling**].
- 2 Selecteer bij [**Papierformaat**] een papierformaat en klik vervolgens op [**OK**].
- 3 In het menu [**Archief**] selecteert u [**Druk af**].
- 4 Selecteer [**Papierinvoer**] in het menu.
- 5 Selecteer [**Alles**] en selecteer vervolgens [**Universele cassette**].
- 6 Druk af.

### Voor PCL-printerdriver voor Mac OS X

- 1 In het menu [**Archief**] selecteert u [**Pagina-instelling**].
- 2 Selecteer bij [**Papierformaat**] een papierformaat en klik vervolgens op [**OK**].
- 3 In het menu [**Archief**] selecteert u [**Druk af**].
- 4 Selecteer [**Setup**] in het menu.
- 5 Selecteer [**Universele cassette**] bij [**Papierbron**].
- 6 Druk af.

## ● Papieruitvoer

De printer drukt af naar de uitvoerlade of achterste uitvoerlade. De volgende papiersoorten kunnen worden uitgevoerd via de uitvoervakken.

Uitvoer- vak	Onder- steunde papiersoort	Capaciteit papieruitvoer
Uitvoer- lade	<ul style="list-style-type: none"> <li>• Gewoon papier</li> <li>• Gerecycled papier</li> </ul>	<ul style="list-style-type: none"> <li>• 200 vel (wanneer het papiergewicht minder is dan 80 g/m<sup>2</sup>)</li> </ul>
Achterste uitvoerlade	<ul style="list-style-type: none"> <li>• Gewoon papier</li> <li>• Gerecycled papier</li> <li>• Envelop</li> <li>• Indexkaart</li> <li>• Etiket</li> </ul>	<ul style="list-style-type: none"> <li>• 100 vel (wanneer het papiergewicht minder is dan 80 g/m<sup>2</sup>)</li> <li>• 10 vel (ultrazwaar papier en enveloppen)</li> </ul>

### ! Opmerking

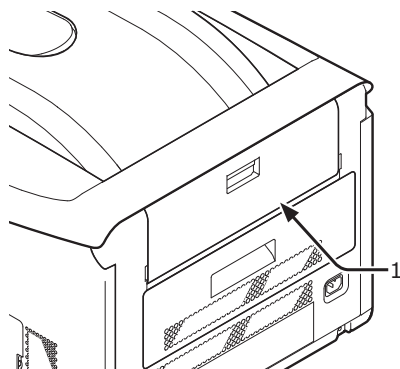
- Tijdens het afdrukken mag u de achterste uitvoerlade niet openen of sluiten, omdat hierdoor het papier kan vastlopen.

### ■ De uitvoerlade gebruiken

De afdrucken worden uitgevoerd met de afdrukzijde omlaag en gestapeld in de volgorde waarin ze zijn afgedrukt.

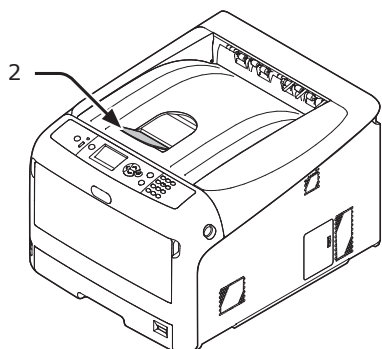
### ! Opmerking

- Controleer of de achterste uitvoerlade (1) aan de achterzijde van de printer gesloten is. Als de achterste uitvoerlade geopend is, wordt het papier altijd uitgevoerd via de achterste uitvoerlade.



### Memo

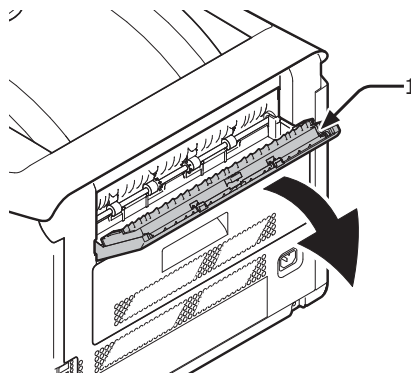
- Open de papiersteun (2), zodat de afdrucken niet afvallen van de achterste uitvoerlade.



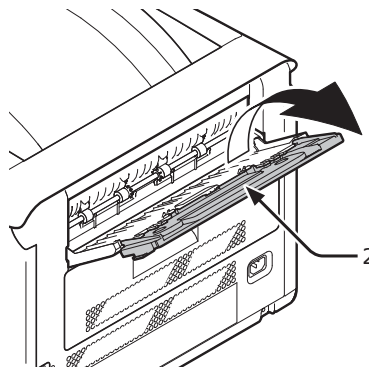
### ■ De achterste uitvoerlade gebruiken

De afdrucken worden uitgevoerd met de afdrukzijde omhoog en gestapeld in de omgekeerde volgorde van de volgorde waarin ze zijn afgedrukt.

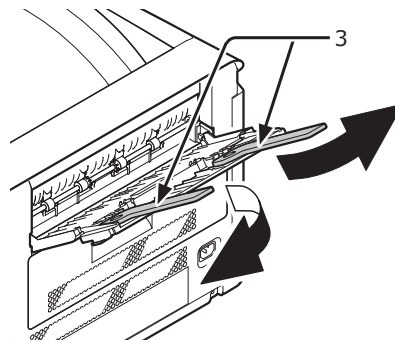
- 1 Trek de achterste uitvoerlade (1) aan de achterzijde van de printer naar buiten toe open.



- 2 Vouw de papiersteun uit (2).



- 3 Open de onderste steun (3).





## ● Handige afdrukfuncties

De volgende handige afdrukfuncties zijn beschikbaar. Voor meer informatie raadpleegt u de Gebruikershandleiding (Geavanceerd).

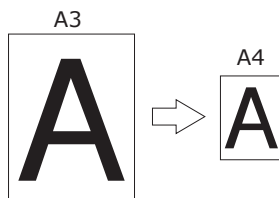
### ■ Afdrukken op briefkaarten, antwoordkaarten of enveloppen

### ■ Afdrukken op etiketten

### ■ Afdrukken op papier van een aangepast formaat

U kunt aangepaste papierformaten registreren via de printerdriver, zodat u kunt afdrukken op ander papier dan standaardpapier, zoals banners.

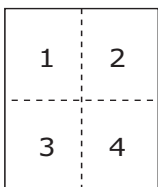
- Afdrukken op papier van een aangepast formaat



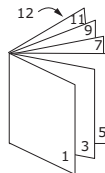
### ■ De paginaopmaak wijzigen

U kunt de paginaopmaak wijzigen om af te drukken over meerdere pagina's, boekjes af te drukken, posters af te drukken enz.

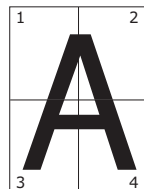
- Afdrukken over meerdere pagina's



- Boekje afdrukken



- Poster afdrukken



### ■ Dubbelzijdig afdrukken

U kunt afdrukken op beide zijden van een vel papier.

- Dubbelzijdig afdrukken



### ■ Pagina's schalen

U kunt afdrukgegevens die zijn opgemaakt voor een bepaald formaat verkleinen of vergroten, zodat ze passen op een pagina van een ander formaat. En dit zonder dat de afdrukgegevens hoeven te worden gewijzigd.

### ■ Afdrukgegevens in kleur afdrukken in zwart-wit

### ■ Afdrukkwaliteit (resolutie) wijzigen

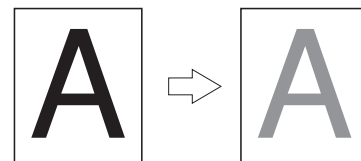
U kunt de afdrukkwaliteit aanpassen aan uw behoeften.

### ■ Toner besparen

U kunt toner besparen door de afdrukdichtheid te verminderen. De tonerbesparing kan worden ingesteld op 3 niveaus.

Bij afdrukken met 100% zwart kunt u ook de instelling selecteren zonder tonerbesparing. Het tonerverbruik kan worden verminderd zonder dat dit invloed heeft op de leesbaarheid van kleine tekens.

- Toner besparen

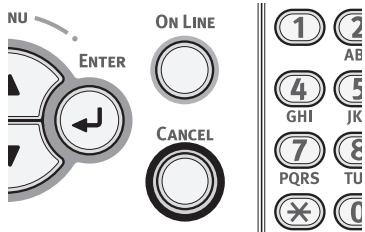


#### Memo

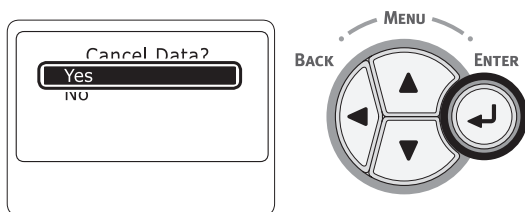
- Er zijn nog veel andere handige afdrukfuncties naast de bovengenoemde. Raadpleeg de Gebruikershandleiding (Geavanceerd).

## • Afdrukken annuleren

Op het bedieningspaneel drukt u op de knop **<CANCEL (ANNULEREN)>** om afdruktaken te annuleren terwijl deze worden afgedrukt of terwijl deze worden voorbereid op het afdrukken.



Wanneer u drukt op de knop **<CANCEL (ANNULEREN)>**, verschijnt het volgende bericht.



Om het afdrukken te annuleren, selecteert u [**Ja (Yes)**] en drukt u vervolgens op de knop **<ENTER>**.

Om het afdrukken voort te zetten, selecteert u [**Nee (No)**] en drukt u vervolgens op de knop **<ENTER>**.

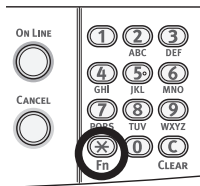
Als de printer gedurende ongeveer 3 minuten niet wordt bediend terwijl dit bericht wordt weergegeven, verdwijnt het bericht en wordt het afdrukken voortgezet.

# ● Instellen na hoeveel tijd de printer overschakelt naar de energiespaarstand

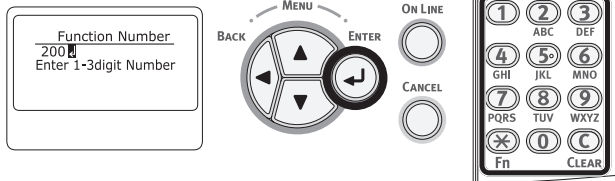
**! Opmerking**

- Wanneer de printer in de energiespaarstand staat, drukt u op de knop <**POWER SAVE (ENERGIESPAARSTAND)**> om de printer uit deze stand te halen.
- Controleer of het bericht "**Klaar voor afdruk**" verschijnt. Als het bericht niet wordt weergegeven, drukt u op de knop <**ON LINE (ONLINE)**>.

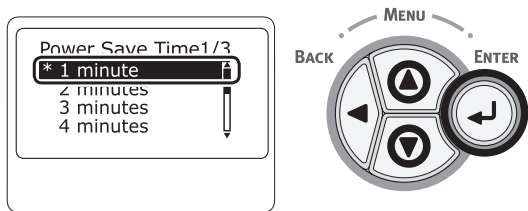
1 Op het bedieningspaneel drukt u op de toets <**Fn**>.



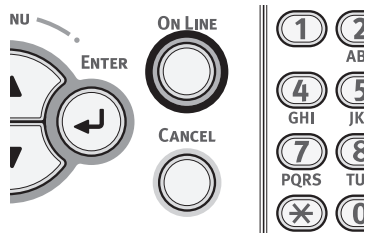
2 Voer "200" in met behulp van het toetsenblok met tien toetsen en druk vervolgens op de knop <**ENTER**>.



3 Druk op de bladerknop ▼ of ▲ om de tijd op te geven en druk vervolgens op de knop <**ENTER**>.



4 Druk op de knop <**ON LINE (ONLINE)**>.



**Memo**

- De volgende tijden kunnen worden geselecteerd voor de energiespaarstand:
  - [1 minuten]
  - [2 minuten]
  - [3 minuten]
  - [4 minuten]
  - [5 minuten]
  - [10 minuten]
  - [15 minuten]
  - [30 minuten]
  - [60 minuten]
- \* Maximaal 30 minuten voor de C813/C823.

# • Instellen na hoeveel tijd de printer overschakelt naar de slaapstand

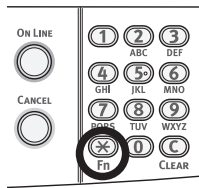
2

2. Basisbediening van de printer

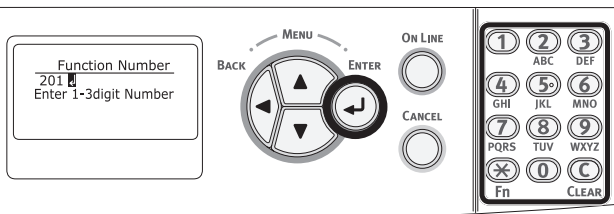
**! Opmerking**

- Wanneer de printer in de energiespaarstand staat, drukt u op de knop <**POWER SAVE (ENERGIESPAARSTAND)**> om de printer uit deze stand te halen.
- Controleer of het bericht "**Klaar voor afdruk**" verschijnt. Als het bericht niet wordt weergegeven, drukt u op de knop <**ON LINE (ONLINE)**>.

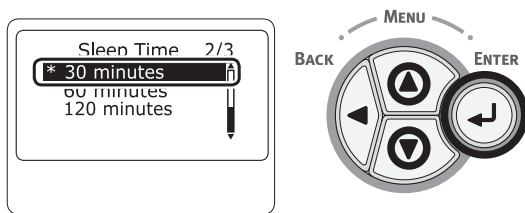
1 Op het bedieningspaneel drukt u op de toets <**Fn**>.



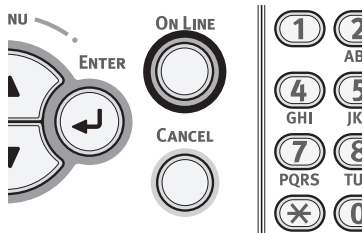
2 Voer "201" in met behulp van het toetsenblok met tien toetsen en druk vervolgens op de knop <**ENTER**>.



3 Druk op de bladerknop ▼ of ▲ om de tijd op te geven en druk vervolgens op de knop <**ENTER**>.



4 Druk op de knop <**ON LINE (ONLINE)**>.



**Memo**

- De volgende tijden kunnen worden geselecteerd voor de slaapstand:
  - [1 minuten]
  - [2 minuten]
  - [3 minuten]
  - [4 minuten]
  - [5 minuten]
  - [10 minuten]
  - [15 minuten]
  - [30 minuten]
  - [60 minuten]
- \* Maximaal 30 minuten voor de C813/C823.

## Beperkingen terwijl de printer in de dieperslaapstand staat

Deze sectie biedt uitleg over beperkingen in de diepeslaapstand.

De printer schakelt niet over naar de diepeslaapstand als er een fout wordt weergegeven.

### Beperkingen op het gebied van de functies van printerdrivers en hulpprogramma's

Wanneer de printer overschakelt naar de diepeslaapstand, zijn de volgende beperkingen van toepassing op de functies van printerdrivers en hulpprogramma's.

Wanneer de printer overschakelt naar de diepeslaapstand, drukt u op het bedieningspaneel op de knop <**POWER SAVE (ENERGIESPAARSTAND)**> en controleert u vervolgens op het scherm dat het bericht "**Klaar voor afdruk**" wordt weergegeven.

Als het bericht "**Klaar voor afdruk**" wordt weergegeven, zijn de volgende beperkingen niet van toepassing.

Bestu- rings- systeem	Naam van de software	Beperkingen terwijl de printer in de dieperslaapstand staat	Manier om de beperkin- gen te omzeilen zonder op de knop < <b>POWER SAVE (ENERGIESPAAR- STAND)</b> > te drukken
Windows	Driver Installer (Installatieprogramma voor driver)	Als er een verbinding is met het netwerk, kunt u niet automatisch informatie over printeropties ophalen bij het installeren van een driver.	-

## Beperkingen op het gebied van netwerkfuncties

In de diepeslaapstand zijn de volgende beperkingen van toepassing op het gebied van netwerkfuncties.

### ■ Schakelt niet over naar de diepeslaapstand

In de volgende gevallen schakelt de printer niet over naar de diepeslaapstand.

- IPsec is ingeschakeld.
- Een TCP-verbinding is tot stand gebracht.

Bijv.: Een verbinding is tot stand gebracht met Telnet of FTP.

Wanneer de overschakeltijd is verstreken om vanuit de energiespaarstand naar de slaapmodus of diepeslaapmodus te gaan en de verbinding verbroken is, wordt de slaapstand geactiveerd.

- E-mailontvangst is ingeschakeld.
- Draadloos LAN is ingeschakeld.
- Google Cloud Print is ingeschakeld.
- LLTD is ingeschakeld.
- HUB-koppelingsstatus is 1000BASE-T.
- Een globaal IPv6-adres is toegewezen

### ■ Kan niet afdrukken

In de diepeslaapstand kunt u niet afdrukken met de volgende protocollen.

- NBT

### ■ Kan niet zoeken/kan geen instellingen opgeven

In de diepeslaapstand kunt u niet zoeken of instellingen opgeven met de volgende functies of protocollen.

- NBT
- PnP-X
- UPnP
- MIB\*

\* In de diepeslaapstand kunt u refereren via sommige ondersteunde MIB-systemen (Get command, ophaalopdracht).

## ■ Protocollen met clientfuncties werken niet

In de diepeslaapstand werken de volgende protocollen met clientfuncties niet.

- E-mailmeldingen\*<sup>1</sup>
- SNMP Trap
- WINS\*<sup>2</sup>
- Sntp\*<sup>3</sup>

\*1 Met de tijd die verstrijkt terwijl de printer in de diepeslaapstand staat, wordt geen rekening gehouden in het interval voor periodieke e-mailmeldingen.

\*2 Met de tijd die verstrijkt terwijl de printer in de diepeslaapstand staat, wordt geen rekening gehouden in de intervallen tussen WINS-updates. Periodieke WINS-updates worden niet uitgevoerd terwijl de printer in de diepeslaapstand staat, zodat de namen die geregistreerd staan op de WINS-server mogelijk worden verwijderd.

\*3 Met de tijd die verstrijkt terwijl de printer in de diepeslaapstand staat, wordt geen rekening gehouden in het interval tussen updates voor NTP-servers.

# • Instellingen voor het automatisch uitschakelen (Autom. uitschakelen)

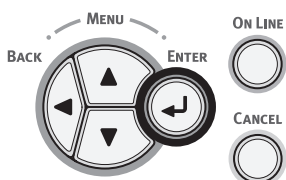
**! Opmerking**

- In de fabriek is ingesteld dat de printer standaard niet automatisch wordt uitgeschakeld terwijl deze verbinding maakt met het netwerk.

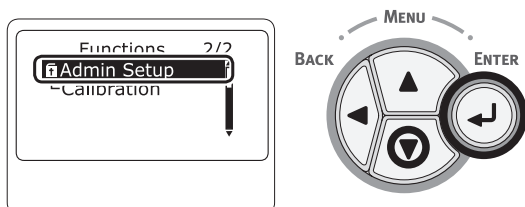
## Automatisch inschakelen instellen

Voor het inschakelen van de functie voor automatisch uitschakelen terwijl de printer verbinding maakt met het netwerk, voert u de volgende procedure uit.

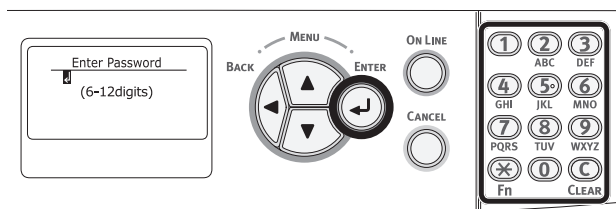
- 1 Druk op de schuifknop ▼ of ▲ op het bedieningspaneel.



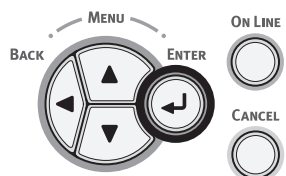
- 2 Druk meerdere keren op de bladerknop ▼ om [**Beheerdersinst.** (Admin Setup)] te selecteren en druk vervolgens op de knop <ENTER>.



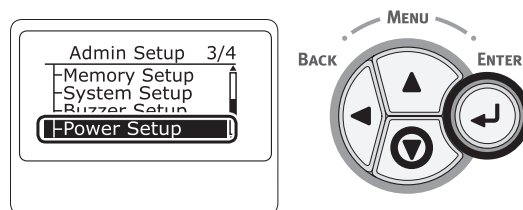
- 3 Voer het beheerderswachtwoord in met behulp van de cijfertoetsen (0-9). Het standaardwachtwoord, dat in de fabriek is ingesteld, is "999999". Druk op de knop <ENTER> na elk teken dat u invoert.



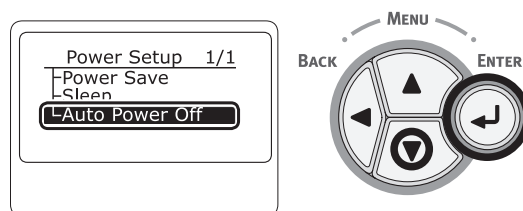
- 4 Druk op de knop <ENTER>.



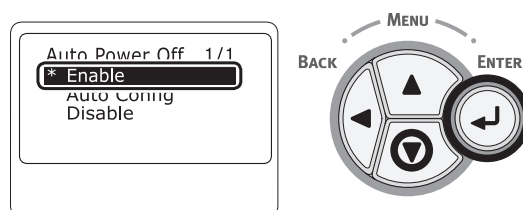
- 5 Druk meerdere keren op de bladerknop ▼ om [**Stroom inst.** (Power Setup)] te selecteren en druk vervolgens op de knop <ENTER>.



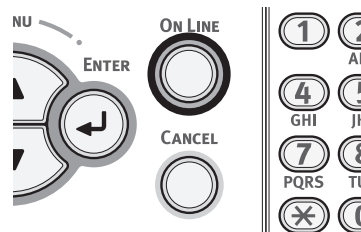
- 6 Druk meerdere keren op de bladerknop ▼ om [**Autom. uitschakelen** (Auto Power Off)] te selecteren en druk vervolgens op de knop <ENTER>.



- 7 Druk op de bladerknop ▼ of ▲ om [**Ingeschakeld** (Enable)] te selecteren en druk vervolgens op de knop <ENTER>.



- 8 Druk op de knop <ON LINE (ONLINE)> om de menumodus te verlaten.



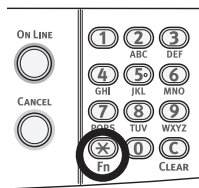
2. Basisbediening van de printer

## Instellen na hoeveel tijd de printer automatisch wordt uitgeschakeld

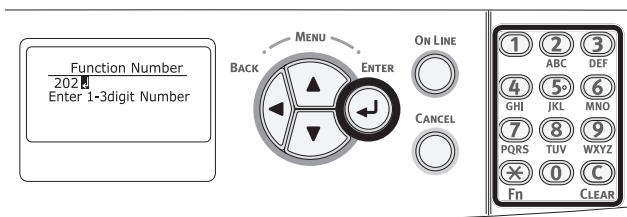
**! Opmerking**

- Wanneer de printer in de energiespaarstand staat, drukt u op de knop **<POWER SAVE (ENERGIESPAARSTAND)>** om de printer uit deze stand te halen.
- Controleer of het bericht "**Klaar voor afdruk**" verschijnt. Als het bericht niet wordt weergegeven, drukt u op de knop **<ON LINE (ONLINE)>**.

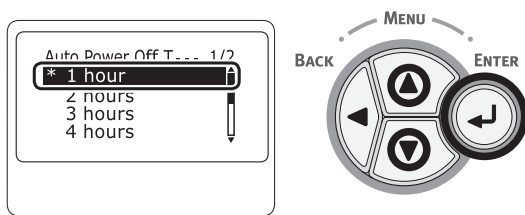
1 Op het bedieningspaneel drukt u op de toets **<Fn>**.



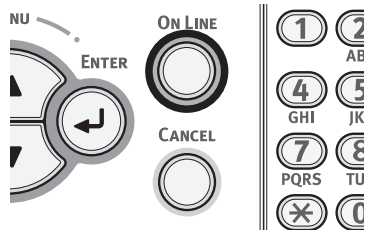
2 Voer "202" in met behulp van het toetsenblok met tien toetsen en druk vervolgens op de knop **<ENTER>**.



3 Druk op de bladerknop ▼ of ▲ om de tijd op te geven en druk vervolgens op de knop **<ENTER>**.



4 Druk op de knop **<ON LINE (ONLINE)>**.



**Memo**

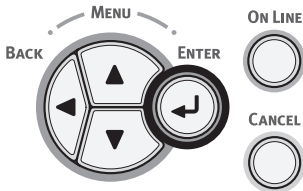
- De volgende tijden kunnen worden geselecteerd voor het automatisch uitschakelen:
  - [1 uur]
  - [2 uur]
  - [3 uur]
  - [4 uur]
  - [8 uur]
  - [12 uur]
  - [18 uur]
  - [24 uur]



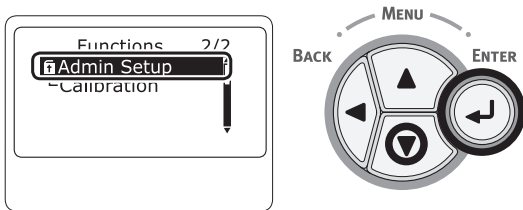
# • Het geluid instellen

U kunt het zoemervolume instellen voor wanneer een papierstoring optreedt.

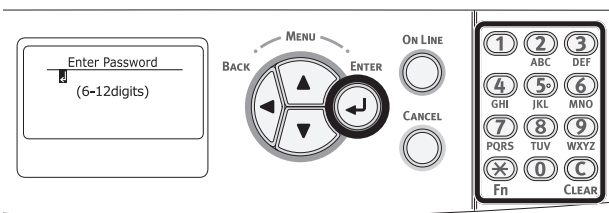
- 1 Druk op de schuifknop ▼ of ▲ op het bedieningspaneel.



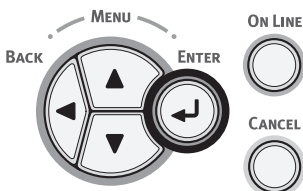
- 2 Druk meerdere keren op de bladerknop ▼ om [Beheerdersinst. (Admin Setup)] te selecteren en druk vervolgens op de knop <ENTER>.



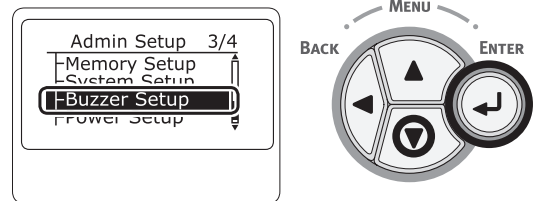
- 3 Voer het beheerderswachtwoord in met behulp van de cijfertoetsen (0-9). Het standaardwachtwoord, dat in de fabriek is ingesteld, is "999999". Druk op de knop <ENTER> na elk teken dat u invoert.



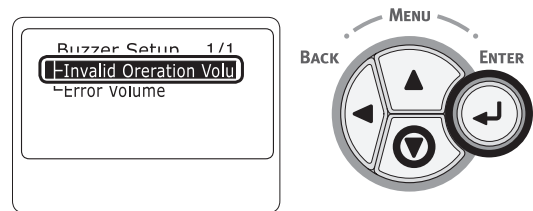
- 4 Druk op de knop <ENTER>.



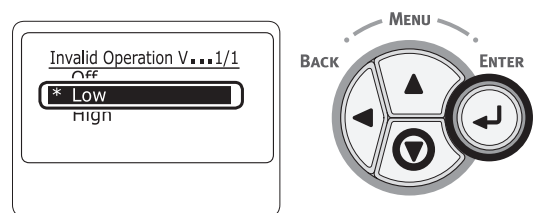
- 5 Druk meerdere keren op de bladerknop ▼ om [Geluid instellen (Buzzer Setup)] te selecteren en druk vervolgens op de knop <ENTER>.



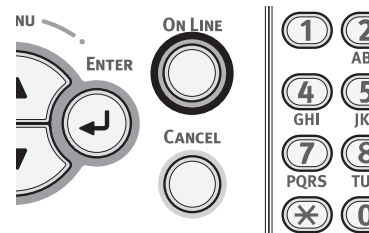
- 6 Druk meerdere keren op de bladerknop ▼ om [Zoemervolume papierstoringsfout (Paper Jam Error Buzzer Volume)] te selecteren en druk vervolgens op de knop <ENTER>.



- 7 Druk meerdere keren op de bladerknop ▼ om een volume te selecteren en druk vervolgens op de knop <ENTER>.



- 8 Druk op de knop <ON LINE (ONLINE)> om de menumodus te verlaten.



# 3. Problemen verhelpen

Dit hoofdstuk biedt oplossingen voor de problemen die kunnen optreden tijdens het gebruik van uw printer.

## Memo

- Betekenis van de symbolen in foutberichten:
  - "%COLOR%" staat voor cyaan (C), magenta (M), geel (Y) of zwart (K)
  - "%TRAY%" staat voor cassette 1, cassette 2, cassette 3, cassette 4 of de universele cassette
  - "%COVER%" staat voor de voorklep of de kap aan de voorzijde.
  - "%CODE%" staat voor een weergegeven codenummer van 1 tot 3 cijfers. Het codenummer varieert afhankelijk van de fout.
  - "%MEDIA\_SIZE%" staat voor het papierformaat
  - "%MEDIA\_TYPE%" staat voor een papiersoort
- Wanneer het bericht "**Raadpleeg HELP voor meer info**" verschijnt op het bedieningspaneel, kunt u de foutmeldingscode en oplossing raadplegen door op het bedieningspaneel op de knop <HELP> te drukken.

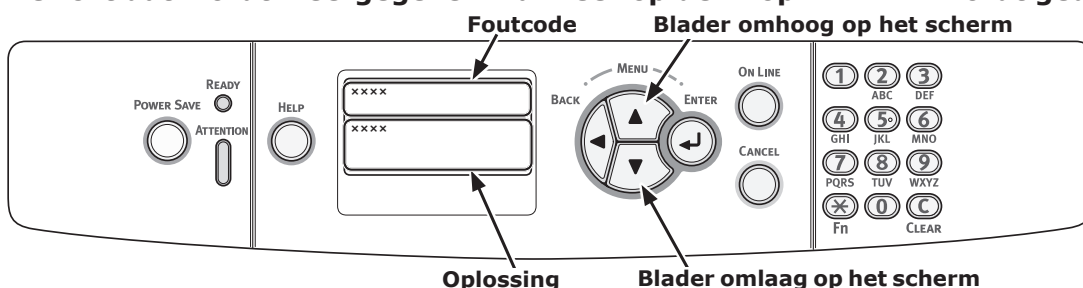
## • Wanneer een foutbericht verschijnt op het scherm (wanneer de indicator LET OP oplicht/knippert)

Wanneer er een probleem met de printer optreedt, verschijnt een foutbericht op het scherm en de indicator <ATTENTION (LET OP)> op het bedieningspaneel licht op of knippert. Controleer het foutbericht en verhelp het probleem volgens de relevante procedure.

Wanneer "**Raadpleeg HELP voor meer info**" verschijnt op het scherm, drukt u op de knop <HELP> om een oplossing weer te geven.



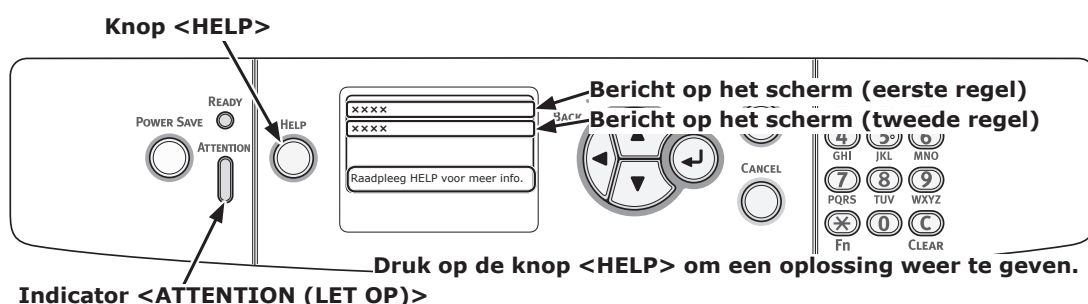
### Bericht dat wordt weergegeven wanneer op de knop <HELP> wordt gedrukt



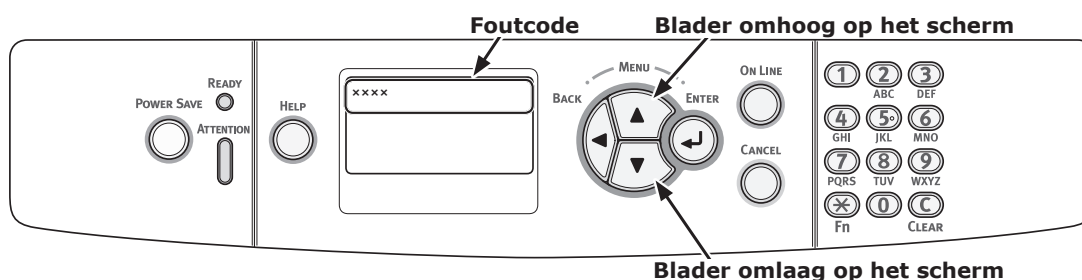
## • Wanneer papier vastloopt/wanneer een foutbericht niet verdwijnt na het verwijderen van vastgelopen papier

Wanneer er papier is vastgelopen in de printer of wanneer een foutbericht niet verdwijnt nadat het vastgelopen papier is verwijderd, wordt een foutbericht weergegeven op het scherm.

Druk op de knop <HELP> om een oplossing weer te geven. Verwijder het vastgelopen papier volgens de weergegeven oplossing of de relevante procedure die wordt beschreven in de volgende lijst.



### Bericht dat wordt weergegeven wanneer op de knop <HELP> wordt gedrukt



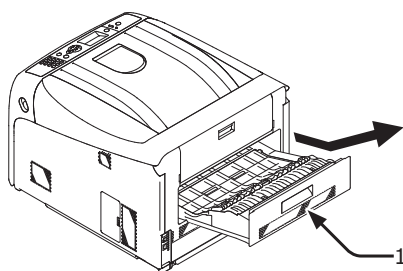
Status	Bericht op het scherm		Bericht dat wordt weergegeven nadat op de knop <HELP> is gedrukt	Pagina met meer info
			Foutcode	
Papierstoringen	1e regel	Open Cassette	391, 392, 393, 394	<a href="#">pagina 84</a>
	2e regel	Papierstoring		
	3e regel	%TRAY%		
	1e regel	Open de klep	372	<a href="#">pagina 77</a>
	2e regel	Papierstoring		
	3e regel	Front		
1e regel	Open de klep	380	<a href="#">pagina 78</a>	
2e regel	Papierstoring			
3e regel	Front			
1e regel	Open de klep	390	<a href="#">pagina 83</a>	
2e regel	Papierstoring			
3e regel	Front			
1e regel	Open de klep	381, 385	<a href="#">pagina 79</a>	
2e regel	Papierstoring			
3e regel	Uitvoerlade			

Status	Bericht op het scherm		Bericht dat wordt weergegeven nadat op de knop <HELP> is gedrukt	Pagina met meer info
			Foutcode	
Papierstoringen	1e regel	Open de klep	382, 383	pagina 81
	2e regel	Papierstoring		
	3e regel	Uitvoerlade		
	1e regel	Controleer de duplexeenheid	370, 371, 373	
2e regel	Papierstoring			
	1e regel	Controleer het papier	400	pagina 78
	2e regel	Fout papierformaat		
	3e regel	%TRAY%		
	1e regel	Controleer het papier	401	
2e regel	Meerdere vellen ingevoerd			
3e regel	%TRAY%			
Wanneer een storing optreedt, blijft het media waarop wordt afgedrukt in het apparaat.	1e regel	Open Cassette	631, 632, 633, 634	pagina 84
	2e regel	Achterblijvend papier		
	3e regel	%TRAY%		
	1e regel	Open de klep	637	
	2e regel	Achterblijvend papier		
	3e regel	Front		
	1e regel	Open de klep	638	pagina 79
	2e regel	Achterblijvend papier		
	3e regel	Uitvoerlade		
	1e regel	Open de klep	639, 640	pagina 81
	2e regel	Achterblijvend papier		
	3e regel	Uitvoerlade		
	1e regel	Controleer de duplexeenheid	641, 642	pagina 76
	2e regel	Achterblijvend papier		

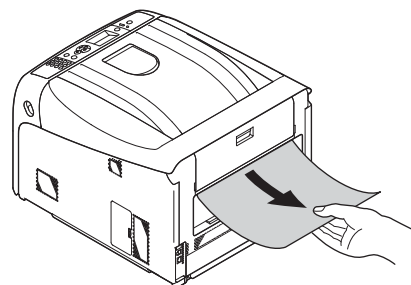
**Foutcode 370, 371, 373, 641, 642**

Er is een papierstoring opgetreden bij de duplexeenheid.

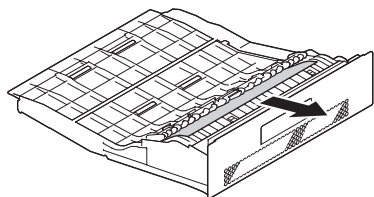
- 1 Verwijder de duplexeenheid (1) door deze schuin omhoog te trekken terwijl u de middelste uitsparing aan de achterzijde van de printer vasthoudt.



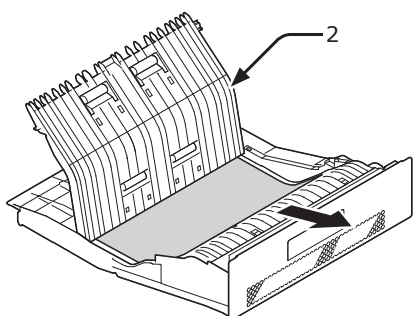
- 2 Controleer op vastgelopen papier in de printer. Als er vastgelopen papier is, verwijdert u het.



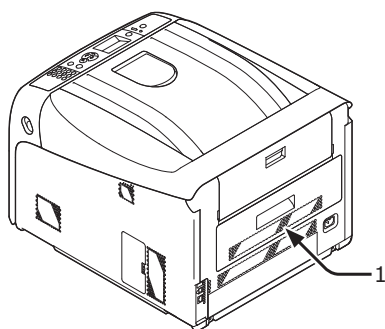
- 3** Controleer op vastgelopen papier in de duplexeenheid. Als er vastgelopen papier is, trekt u het voorzichtig uit.



- 4** Open de bovenste klep van de duplexeenheid (2) en controleer op vastgelopen papier. Als er vastgelopen papier is, trekt u het voorzichtig uit en sluit u vervolgens de klep.



- 5** Plaats de duplexeenheid (1) terug in de printer.

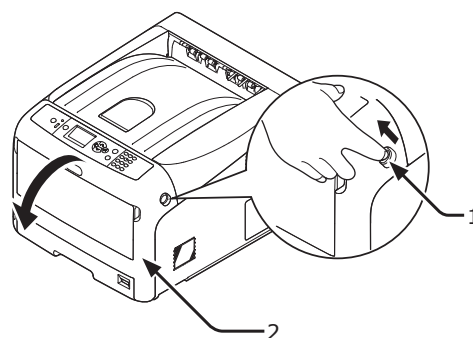


De procedure is voltooid.

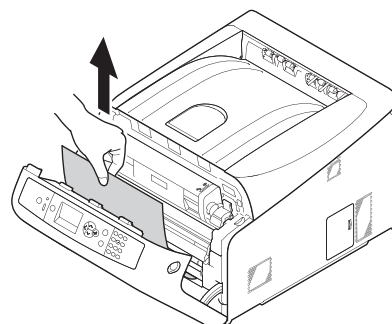
## Foutcode 372

Er is een papierstoring opgetreden bij de voorklep.

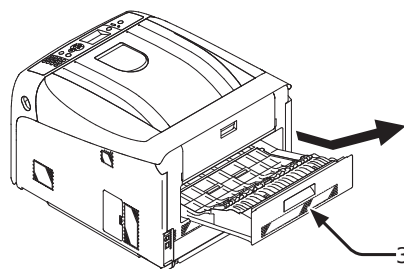
- 1** Steek uw vinger in de uitsparing aan de rechterzijde van de printer en trek aan de openingshendel van de voorklep (1) om de voorklep (2) naar voren toe te openen.



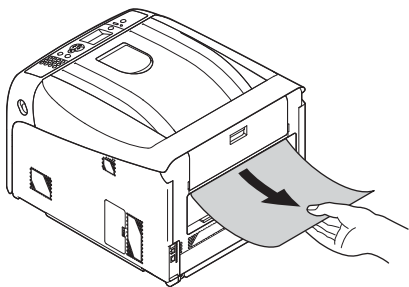
- 2** Verwijder voorzichtig het vastgelopen papier in de richting van de pijl als u een rand van het vastgelopen papier kunt zien, en ga vervolgens naar stap 8. Als u geen vastgelopen papier kunt vinden, gaat u naar stap 3.



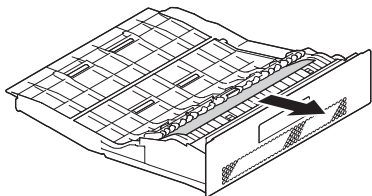
- 3** Verwijder de duplexeenheid (3) door deze schuin omhoog te trekken terwijl u de middelste uitsparing aan de achterzijde van de printer vasthoudt.



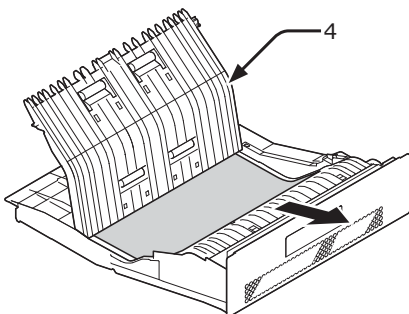
- 4 Controleer op vastgelopen papier in de printer. Als er vastgelopen papier is, verwijdert u het.



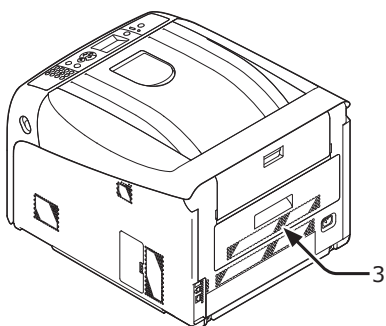
- 5 Controleer op vastgelopen papier in de duplexeenheid. Als er vastgelopen papier is, trekt u het voorzichtig uit.



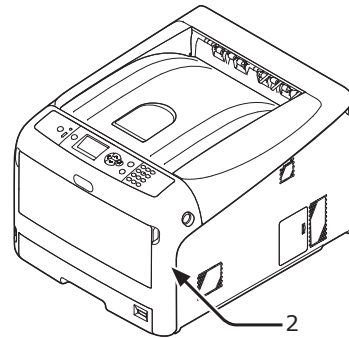
- 6 Open de bovenste klep van de duplexeenheid (4) en controleer op vastgelopen papier. Als er vastgelopen papier is, trekt u het voorzichtig uit en sluit u vervolgens de klep.



- 7 Plaats de duplexeenheid (3) terug in de printer.



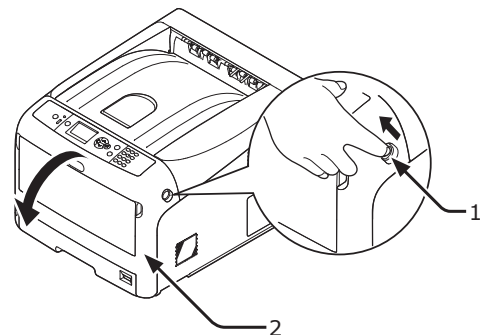
- 8 Sluit de voorklep (2).



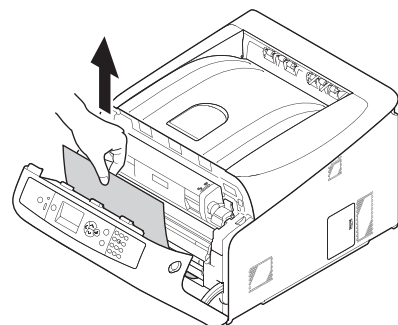
### Foutcode 380, 400, 401, 637

Er is een papierstoring opgetreden bij de voorklep.

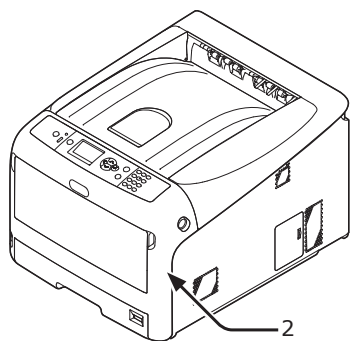
- 1 Steek uw vinger in de uitsparing aan de rechterzijde van de printer en trek aan de openingshendel van de voorklep (1) om de voorklep (2) naar voren toe te openen.



- 2 Verwijder voorzichtig het vastgelopen papier in de richting van de pijl als u een rand van vastgelopen papier kunt zien.



- 3 Sluit de voorklep (2).

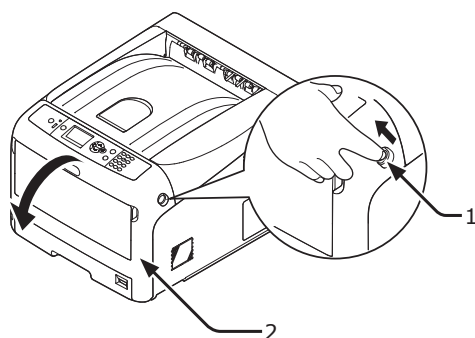


De procedure is voltooid.

### Foutcode 381, 385, 638

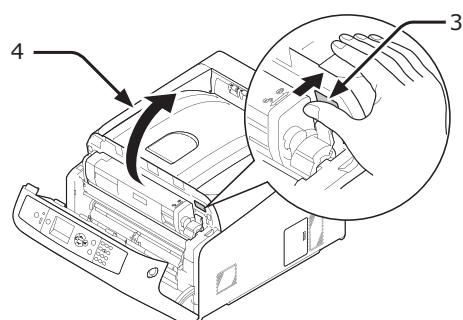
Er is een papierstoring opgetreden onder een image drum.

- 1 Steek uw vinger in de uitsparing aan de rechterzijde van de printer en trek aan de openingshendel van de voorklep (1) om de voorklep (2) naar voren toe te openen.

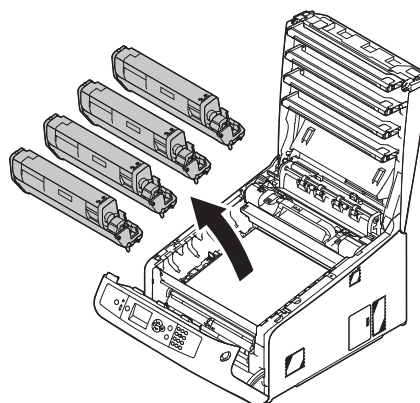


- 2 Druk op de knop voor het openen van de uitvoerlade (3) en open de uitvoerlade (4).

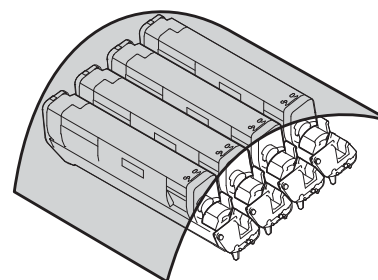
 <b>LET OP</b>	<b>U kunt zich verbranden.</b>	
<ul style="list-style-type: none"> <li>De fuser is zeer heet. Raak dit gedeelte van de printer niet aan.</li> </ul>		



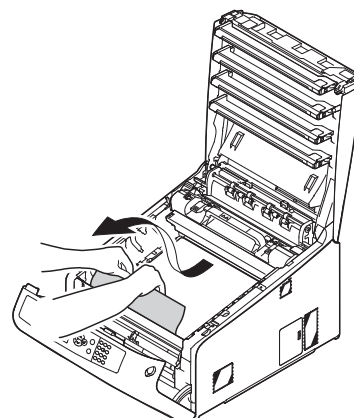
- 3 Verwijder alle vier de image drums en leg ze op een vlakke ondergrond.



- 4 Bedek de verwijderde image drums met papier, zodat de image drums niet worden blootgesteld aan licht.

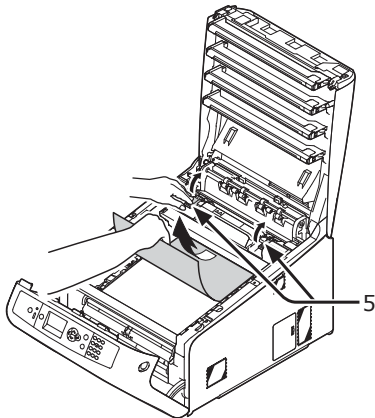


- 5 Trek het vastgelopen papier voorzichtig naar de achterzijde van de printer toe (de richting van de pijl) als u een rand van het vastgelopen papier kunt zien.



Trek het vastgelopen papier voorzichtig uit terwijl u de ontgrendelingshendel (5) van de fuser omhoogtilt als u geen rand van het vastgelopen papier kunt zien.

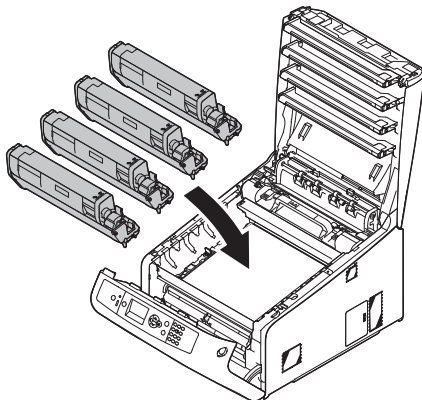
Als er nog steeds een rand van het vastgelopen papier in de printer zit, trekt u het vastgelopen papier voorzichtig naar de achterzijde van de printer toe.



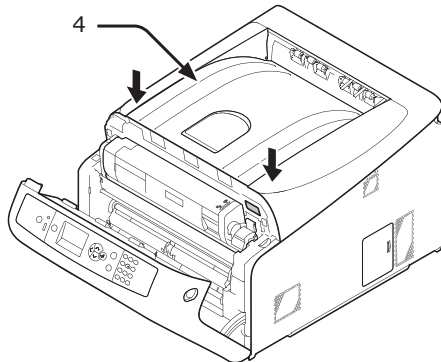
**! Opmerking**

- In het geval van fout 385 neemt u de fuseereenheid eruit en verwijdert u al het papier.

**6** Plaats alle vier de image drums voorzichtig terug in de printer.



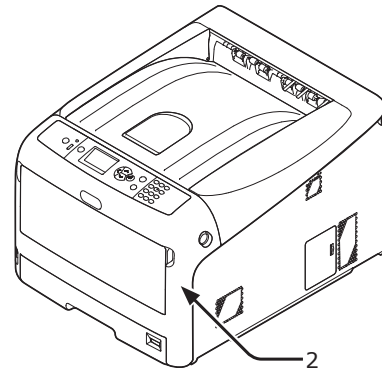
**7** Sluit de uitvoerlade (4) door de kap aan beide zijden goed neer te drukken.



**8** Sluit de voorklep (2).

**! Opmerking**

- De voorklep kan niet goed worden gesloten als de uitvoerlade niet gesloten is.



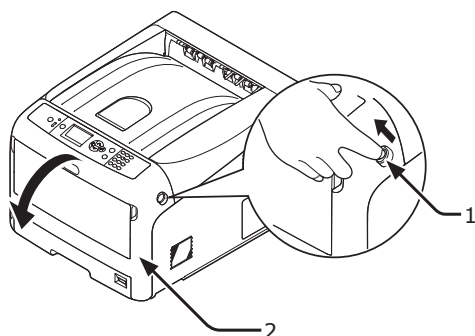
De procedure is voltooid.



## Foutcode 382, 383, 639, 640

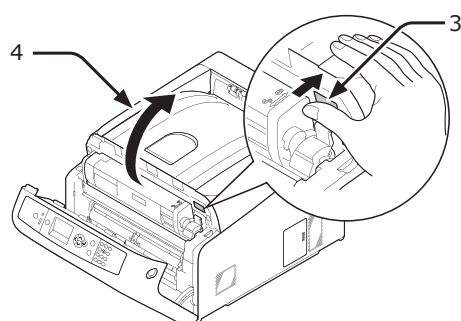
Er is een papierstoring opgetreden bij de fuser.

- 1 Steek uw vinger in de uitsparing aan de rechterzijde van de printer en trek aan de openingshendel van de voorklep (1) om de voorklep (2) naar voren toe te openen.

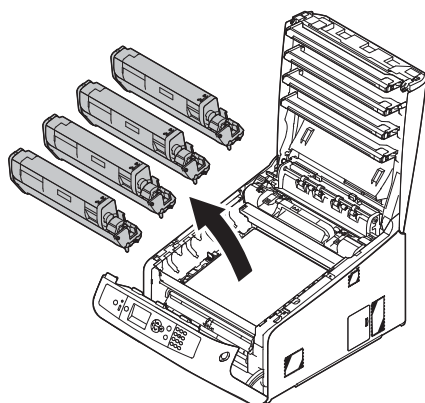


- 2 Druk op de knop voor het openen van de uitvoerlade (3) en open de uitvoerlade (4).

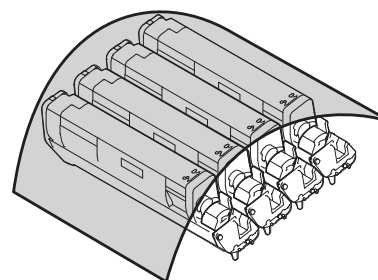
 <b>LET OP</b>	<b>U kunt zich verbranden.</b>	
<ul style="list-style-type: none"><li>• De fuser is zeer heet. Raak dit gedeelte van de printer niet aan.</li></ul>		



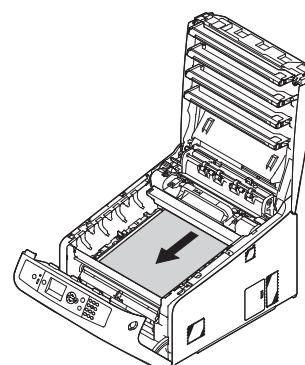
- 3 Verwijder alle vier de image drums en leg ze op een vlakke ondergrond.



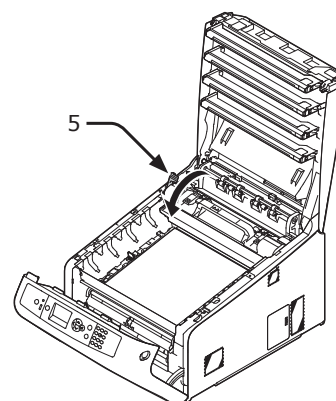
- 4 Bedek de verwijderde image drums met papier, zodat de image drums niet worden blootgesteld aan licht.



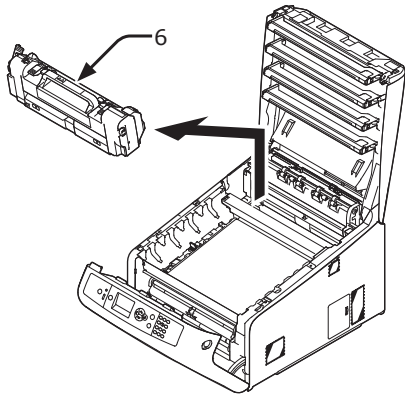
- 5 Verwijder het vastgelopen papier in de printer.



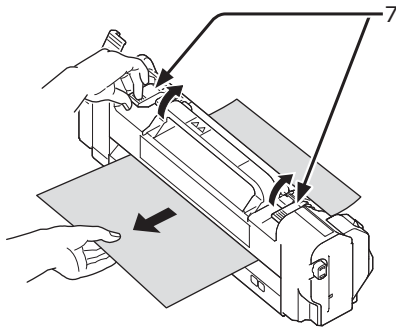
- 6 Trek de linkervergrendelingshendel (5) van de fuser naar voren toe.



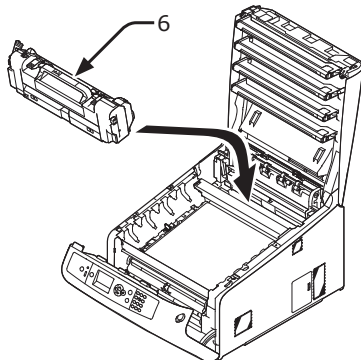
- 7** Pak de fuser vast bij de handgreep (6) en til deze uit de printer.



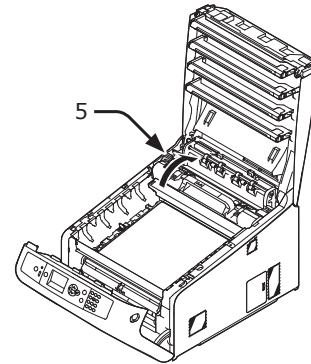
- 8** Trek de ontgrendelingshendels (7) van de fuser omhoog, en trek het vastgelopen papier voorzichtig naar voren toe uit.



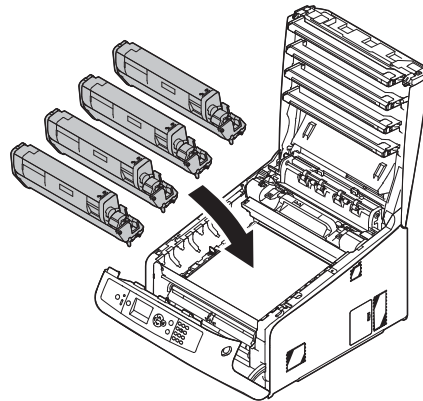
- 9** Pak de fuser vast bij de handgreep (6) en plaats deze terug in de printer.



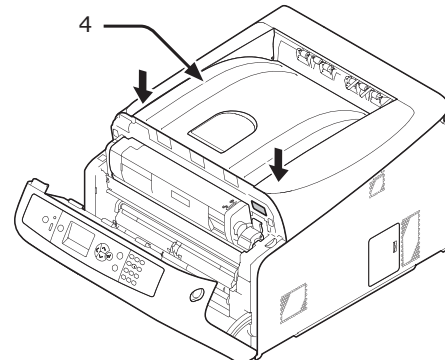
- 10** Duw de linkervergrendelingshendel (5) van de fuser naar achteren toe.



- 11** Plaats alle vier de image drums voorzichtig terug in de printer.



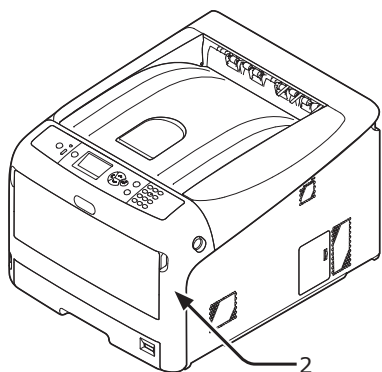
- 12** Sluit de uitvoerlade (4) door de kap aan beide zijden goed naar te drukken.



### 13 Sluit de voorklep (2).

**! Opmerking**

- De voorklep kan niet goed worden gesloten als de uitvoerlade niet gesloten is.

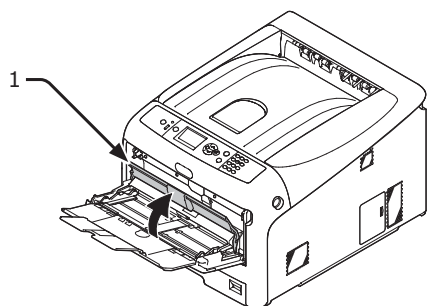


De procedure is voltooid.

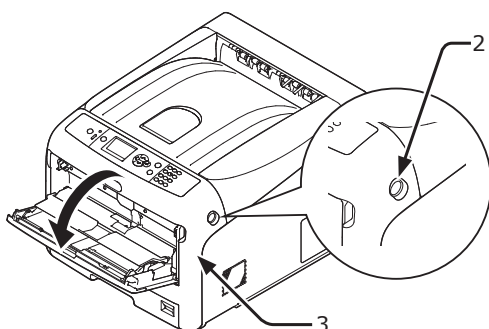
### Foutcode 390, 637

Er is een papierstoring opgetreden tijdens het invoeren van papier vanuit een papercassette.

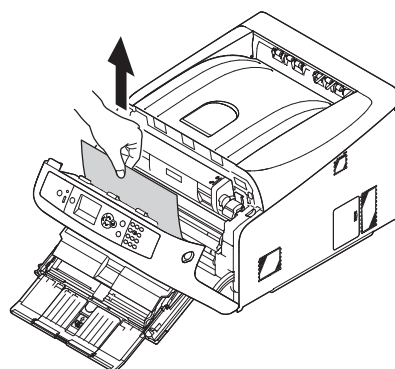
- 1 Als er papier is in de universele cassette, tilt u de klep om het papier in te stellen (1) omhoog en verwijdert u het papier.



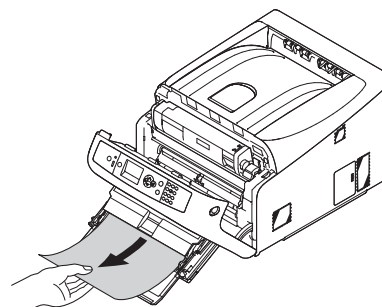
- 2 Steek uw vinger in de uitsparing aan de rechterzijde van de printer en trek aan de openingshendel van de voorklep (2) om de voorklep (3) naar voren toe te openen.



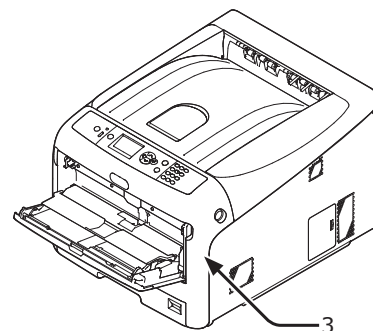
- 3 Verwijder voorzichtig het vastgelopen papier door te trekken aan de rand van het papier.



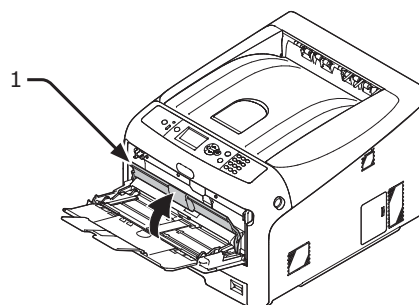
Verwijder het papier voorzichtig langs de achterzijde als u de rand van het papier niet kunt zien.



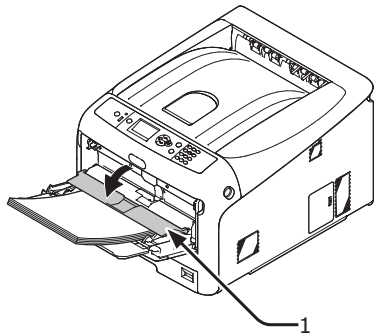
- 4 Sluit de voorklep (3).



- 5 Als u papier plaatst in de universele cassette, tilt u de klep om het papier in te stellen (1) omhoog en plaatst u het papier met de afdrukzijde omhoog.



6 Klap de klep om het papier in te stellen (1) neer.



De procedure is voltooid.

**Foutcode 391, 392, 393, 394, 631, 632, 633, 634**

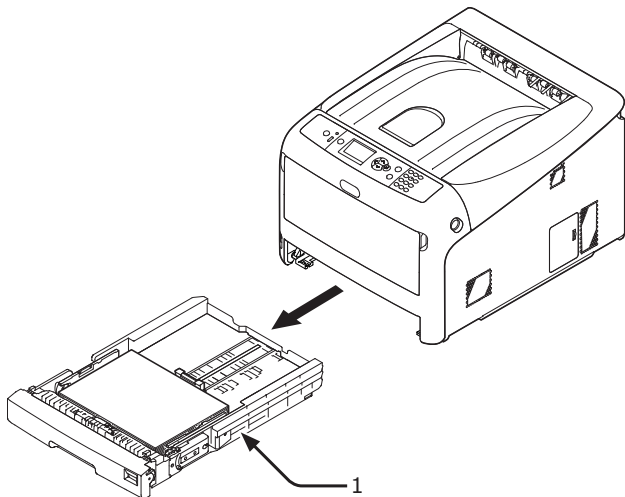
Er is een papierstoring opgetreden tijdens het invoeren van papier vanuit een papercassette.

**! Opmerking**

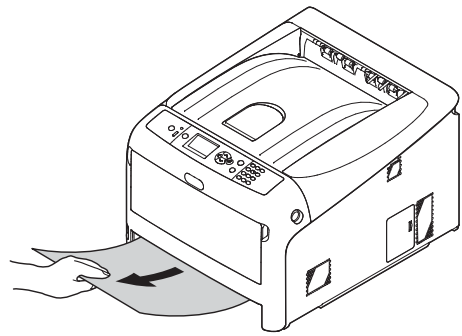
- Als er regelmatig papierstoringen optreden, reinigt u de papierinvoerrollen. Voor meer informatie raadpleegt u "De papierinvoerrollen reinigen" op p. 123.

In deze procedure wordt cassette 1 als voorbeeld gebruikt.

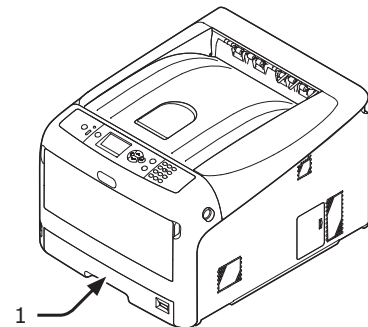
1 Trek de cassette (1) waarvoor een fout wordt weergegeven voorzichtig uit de printer.



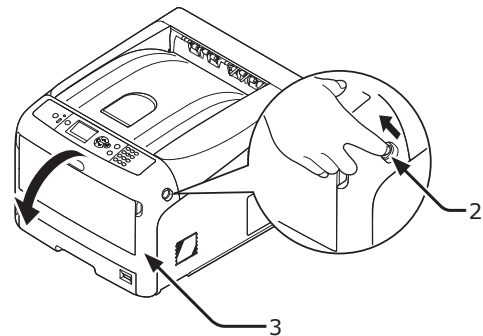
2 Verwijder het vastgelopen papier.



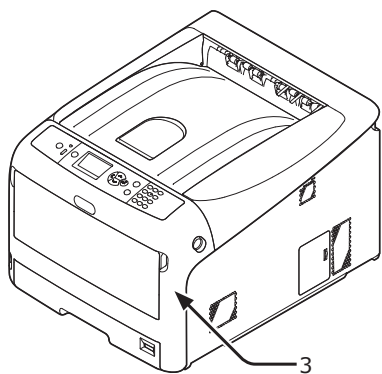
3 Duw de cassette (1) terug in de printer.



4 Steek uw vinger in de uitsparing aan de rechterzijde van de printer en trek aan de openingshendel van de voorklep (2) om de voorklep (3) naar voren toe te openen.



5 Sluit de voorklep (3).



De procedure is voltooid.

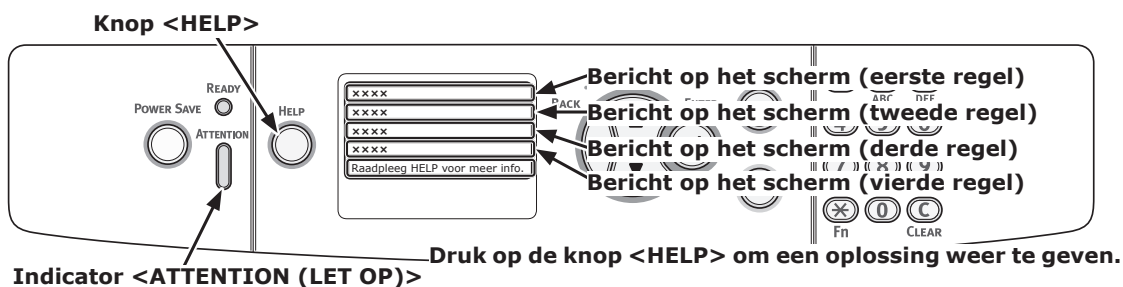
 Memo

- Open en sluit de voorklep na het verwijderen van het vastgelopen papier. Anders verdwijnt het foutbericht niet.

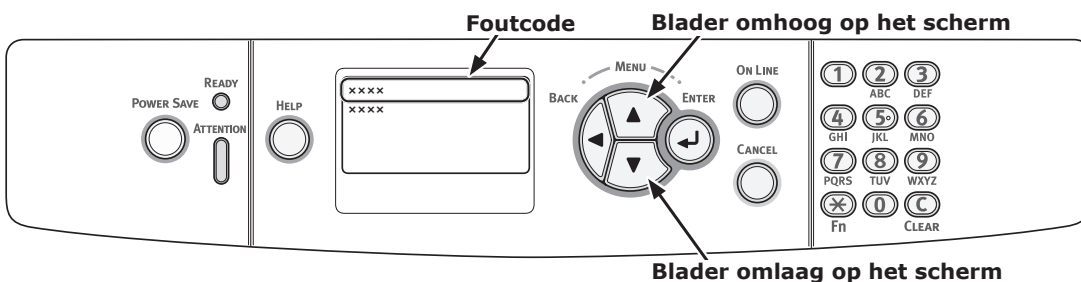
# • Wanneer een bericht voor het vervangen van verbruiksartikelen of onderhoudsartikelen verschijnt

Wanneer het bijna tijd is om verbruiksartikelen of onderhoudsartikelen te vervangen en op het moment dat u de vervanging moet uitvoeren, verschijnt het bericht "... bijna op", "Levensduur ... bijna verstreken", "... is leeg", "Levensduur ...", "Plaats ...", "Vervang ..." of "Verwissel ..." op het scherm en licht de indicator <ATTENTION (LET OP)> op het bedieningspaneel op of knippert deze.

Controleer het bericht en vervang het verbruiksartikel of onderhoudsartikel.



## Bericht dat wordt weergegeven wanneer op de knop <HELP> wordt gedrukt



3. Problemen verhelpen



- Het in de onderstaande lijst vermelde "xxx" varieert afhankelijk van de status van de printer.

Status	Bericht op het scherm		Bericht dat wordt weergegeven nadat op de knop <HELP> is gedrukt	Pagina met meer info of oplossing
			Foutcode	
Toner cartridge	1e regel 2e regel	xxx %COLOR% toner bijna op	-	Leg een nieuwe toner cartridge klaar, en vervang de oude toner cartridge door de nieuwe wanneer een bericht voor het vervangen van verbruiksartikelen of onderhoudsartikelen verschijnt.
	1e regel 2e regel	xxx %COLOR% toner (is) leeg	-	<a href="#">pagina 110</a>
	1e regel 2e regel	xxx %COLOR% toner (is) leeg	-	<a href="#">pagina 110</a>
	1e regel 2e regel	Plaats de toner %COLOR%	410, 411, 412 413	<a href="#">pagina 112</a> <a href="#">pagina 110</a> (zwarte toner)
	1e regel 2e regel	Installeer toner cartridge of druk op de knop ONLINE %COLOR%	410, 411, 412	<a href="#">pagina 110</a> Als er nog zwarte toner is, kunt u afdrukken in zwart-wit door [ <b>Monochrome</b> ] te selecteren. Maar vervang de desbetreffende toner cartridge snel wanneer deze op is. Als u dat niet doet, kan de desbetreffende image drum beschadigd raken.
	Image drums	1e regel 2e regel	xxx Levensduur %COLOR% drum bijna verstreken	-
1e regel 2e regel		xxx %COLOR% Image Drum Levensduur	-	<a href="#">pagina 114</a>
1e regel 2e regel		xxx Levensduur drum voor %COLOR%! Nog %nnn% pagina's	-	<a href="#">pagina 114</a> Het aantal pagina's dat u kunt afdrukken wordt weergegeven in "nnn".
1e regel 2e regel		xxx %COLOR% Image Drum Levensduur	-	<a href="#">pagina 114</a>
1e regel 2e regel 3e regel		Plaats nieuwe Drum eenheid Levensduur Drum eenheid %COLOR%	350, 351, 352, 353	<a href="#">pagina 114</a> Als er nog toner is, kunt u verder afdrukken door de voorklep te openen of sluiten. Maar vervang de desbetreffende toner cartridge snel. Als u dat niet doet, kan de afdrukkwaliteit afnemen.

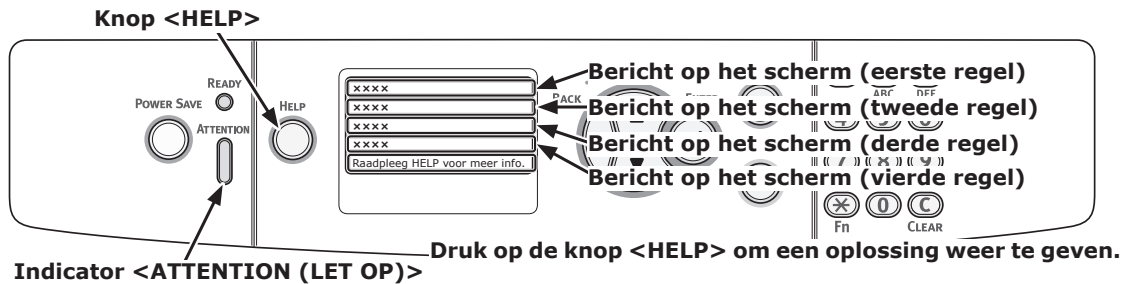
Status	Bericht op het scherm		Bericht dat wordt weergegeven nadat op de knop <HELP> is gedrukt	Pagina met meer info of oplossing
			Foutcode	
Image drums (Doorgaan)	1e regel 2e regel 3e regel	Plaats nieuwe Drum eenheid Levensduur Drum eenheid %COLOR%	560, 561, 562, 563	<a href="#">pagina 114</a>
	1e regel 2e regel 3e regel 4e regel	Plaats nieuwe Drum eenheid Levensduur Drum eenheid %COLOR% Druk op de knop ONLINE om de levensduur te verlengen	564, 565, 566, 567	<a href="#">pagina 114</a>
	1e regel 2e regel 3e regel	Plaats nieuwe Drum eenheid Kan niet afdrucken: te weinig over van levensduur drum. %COLOR%	680, 681, 682, 683	<a href="#">pagina 114</a>
Fuser	1e regel 2e regel	xxx Levensduur fuser eenheid bijna verstreken	-	Leg een nieuwe fuser klaar, en vervang de oude fuser door de nieuwe wanneer een bericht voor het vervangen van verbruiksartikelen of onderhoudsartikelen verschijnt.
	1e regel 2e regel	xxx Verwissel de fuser eenheid	-	<a href="#">pagina 120</a>
	1e regel 2e regel	Plaats nieuwe fuser eenheid Levensduur fuser eenheid	354	<a href="#">pagina 120</a> U kunt nog enige tijd verder afdrucken door de voorklep te openen of sluiten. Maar vervang de desbetreffende tonercartridge snel. Als u dat niet doet, kan er een printerfout optreden of kan er papier vastlopen.
Band	1e regel 2e regel	xxx Levensduur band eenheid bijna verstreken	-	Leg een nieuwe band klaar en vervang de oude band door de nieuwe wanneer een bericht voor het vervangen van verbruiksartikelen of onderhoudsartikelen verschijnt.
	1e regel 2e regel	xxx Verwissel de band eenheid	-	<a href="#">pagina 118</a>
	1e regel 2e regel	Plaats nieuwe band eenheid Levensduur riem	355	<a href="#">pagina 118</a> U kunt nog enige tijd verder afdrucken door de voorklep te openen of sluiten. Maar vervang de desbetreffende tonercartridge snel. Als u dat niet doet, kan er een printerfout optreden.



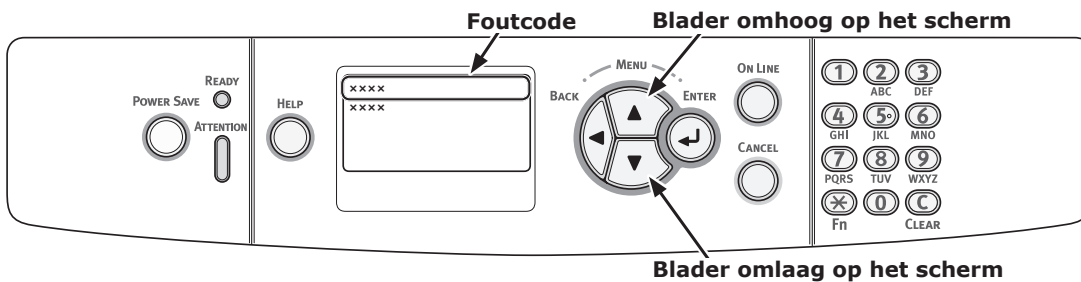
# • Wanneer een bericht voor het vervangen van papier of een foutbericht over het papierformaat verschijnt

Wanneer de papiersoort of het papierformaat in een cassette niet overeenkomt met de instellingen die zijn opgegeven via de printerdriver, verschijnt het bericht "**Verwissel papier ...**" of "**Controleer het papier ...**" op het scherm en knippert de indicator <ATTENTION (LET OP)>.

Controleer het bericht en verhelp het probleem. Controleer het papierformaat en de instellingen: raadpleeg "[Afdrukken vanuit een cassette](#)" op p. 54 of "[Afdrukken vanuit de universele cassette](#)" op p. 56.



## Bericht dat wordt weergegeven wanneer op de knop <HELP> wordt gedrukt



Status	Bericht op het scherm		Bericht dat wordt weergegeven nadat op de knop <HELP> is gedrukt
			Foutcode
Van papier veranderen	1e regel	Vervang papier in %TRAY%	661, 662, 663, 664
	2e regel	%MEDIA_SIZE%	
3e regel	%MEDIA_TYPE%		
4e regel	Druk op de knop ONLINE		
	1e regel	Verwissel papier in de universele cassette	660
	2e regel	%MEDIA_SIZE%	
	3e regel	%MEDIA_TYPE%	
	4e regel	Druk op de knop ONLINE	

Status	Bericht op het scherm		Bericht dat wordt weergegeven nadat op de knop <HELP> is gedrukt
			Foutcode
Papierformaat komt niet overeen met de afdrukgegevens.	1e regel	Vervang papier in %TRAY%	461, 462, 463, 464
	2e regel	%MEDIA_SIZE%	
3e regel	%MEDIA_TYPE%		
4e regel	Druk op de knop ONLINE		
	1e regel	Verwissel papier in de universele cassette	460
	2e regel	%MEDIA_SIZE%	
	3e regel	%MEDIA_TYPE%	
	4e regel	Druk op de knop ONLINE	

## • Andere foutberichten

In deze sectie wordt uitleg gegeven over de oorzaken en oplossingen voor foutberichten en de functie van de indicator <**ATTENTION** (LET OP)>. Een foutbericht verschijnt op het scherm van het bedieningspaneel.

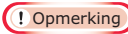
Om een foutcode weer te geven, drukt u op het bedieningspaneel op de knop <**HELP**>.

### Foutberichten

Fout-code	Bericht	Indicator <ATTENTION (LET OP)>	Oorzaak/oplossing
420	Druk op de knop ONLINE om te herstellen	Knippert	Er is onvoldoende geheugenruimte. Verminder de hoeveelheid gegevens. Als dat niet helpt, vermindert u de grootte van de afdrukgegevens.
310 311	Sluit de klep %COLOR%  Raadpleeg HELP voor meer info	Knippert	De klep/kap is open. Sluit de klep/kap. 310: Uitvoerlade 311: Front
320 348	Controleer de fuser eenheid  Raadpleeg HELP voor meer info	Knippert	De fuser is niet juist geïnstalleerd. Installeer de fuser juist in de printer.
n*	Gegevenscontrole Bericht Data schrijft fout<%CODE%>	Knippert	Het schrijven van berichtgegevens naar de printer is mislukt.
610 611 612 613	Toner niet geïnstalleerd %COLOR%  Raadpleeg HELP voor meer info	Knippert	De tonercartridge voor de aangegeven kleur is niet juist geïnstalleerd. Installeer de tonercartridge juist. 610: Geel (Y) 611: Magenta (M) 612: Cyaan (C) 613: Zwart (K)
544 545 546 547	Controleer de tonercartridge Positie vergrendeling verkeerd %COLOR%  Raadpleeg HELP voor meer info	Knippert	De tonercartridge voor de aangegeven kleur is niet goed vergrendeld. Trek de blauwe hendel aan de rechterzijde van de cartridge naar achteren toe totdat deze niet meer verder kan. 544: Geel (Y) 545: Magenta (M) 546: Cyaan (C) 547: Zwart (K)
540 541 542 543	Toner Sensor Error %COLOR%	Knippert	Er is iets mis met de tonersensor voor de aangegeven kleur of de image drum is niet juist geïnstalleerd. Installeer de tonercartridge of image drum voor de aangegeven kleur juist. 540: Geel (Y) 541: Magenta (M) 542: Cyaan (C) 543: Zwart (K)

Fout-code	Bericht	Indicator <ATTENTION (LET OP)>	Oorzaak/oplossing
430 431 432 433 440 441 442	Installeer Papier Cassette %TRAY%  Raadpleeg HELP voor meer info	Knippert	De aangegeven papercassette bevindt zich niet in de printer. Plaats de aangegeven papercassette. Als de cassette al in de printer zit, trekt u de cassette uit en duwt u deze vervolgens terug naar binnen zodat deze juist in de printer zit. 430, 440: cassette 1 431, 441: cassette 2 432, 442: cassette 3 433: cassette 4
356	Plaats nieuwe band eenheid Levensduur riem  Raadpleeg HELP voor meer info	Knippert	De band heeft het einde van zijn levensduur bereikt. Vervang deze door een nieuwe band.
	Bestandssysteem is vol	Licht op	Het bestandssysteem is vol.
	Bestandssysteem is tegen schrijven beveiligd	Licht op	Het bestandssysteem waarnaar u probeerde te schrijven is beveiligd tegen schrijven.
330	Controleer de band eenheid  Raadpleeg HELP voor meer info	Knippert	De band is niet juist geïnstalleerd. Installeer deze opnieuw.
	Geschrapte Encrypted opdracht	Licht op	Er wordt een gecodeerde taak verwijderd.
	Afdrukken beperking. Opdracht geannuleerd Druk op de knop ONLINE	Licht op	Een afdruktaak die is verzonden door een gebruiker die niet bevoegd is om af te drukken, is verwijderd.
	Kleur beperking. Opdracht geannuleerd Druk op de knop ONLINE	Licht op	Een afdruktaak die is verzonden door een gebruiker die niet bevoegd is om af te drukken in kleur, is verwijderd.
	Kleur beperking. Mono afdrukken Druk op de knop ONLINE	Licht op	Een afdruktaak die is verzonden door een gebruiker die niet bevoegd is om af te drukken in monochroom, is verwijderd.
	Te veel data gewiste	Licht op	Het geheime bestand voor het wissen is vol.
491 492 493 494 490	Vul papier bij %TRAY% %MEDIA_SIZE%  Raadpleeg HELP voor meer info	Knippert	De aangegeven cassette is leeg. Plaats papier van het aangegeven formaat. 491: cassette 1 492: cassette 2 493: cassette 3 494: cassette 4 490: Universele cassette
	Bestand wissen	Licht op	Er wordt een geheim bestand gewist.
	PostScript-fout	Knippert	Er is een PostScript-fout opgetreden.
694 695 696 697	Image drum niet geïnstalleerd %COLOR%  Raadpleeg HELP voor meer info	Knippert	De image drum voor de aangegeven kleur is niet juist geïnstalleerd. Installeer de image drum juist. 694: Geel (Y) 695: Magenta (M) 696: Cyaan (C) 697: Zwart (K)

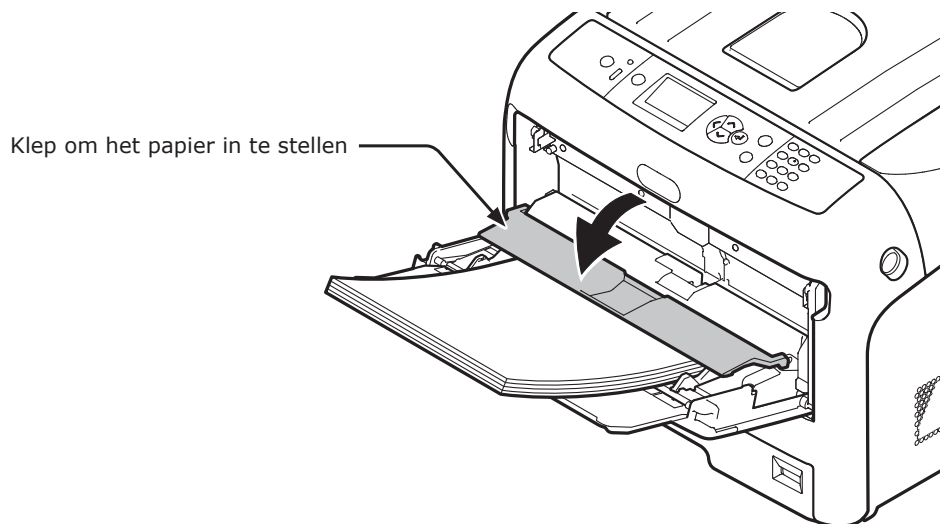
Fout-code	Bericht	Indicator <ATTENTION (LET OP)>	Oorzaak/oplossing
340 341 342 343	Controleer EP-cartridge %COLOR%  Raadpleeg HELP voor meer info	Knippert	De image drum voor de aangegeven kleur is niet juist geïnstalleerd. Installeer de image drum juist. 340: Geel (Y) 341: Magenta (M) 342: Cyaan (C) 343: Zwart (K)
nnn*	Een ogenblik a.u.b. Bezig met opnieuw opstarten <n>	Knippert	Er is een fout opgetreden in de printer. De printer is opnieuw opgestart. Er verschijnt een foutcode van 1 cijfer. Het codenummer varieert afhankelijk van de fout.
	Tonersensor fout %COLOR%	Licht op	Er is iets mis met de tonersensor voor de aangegeven kleur of de image drum is niet juist geïnstalleerd. Installeer de tonercartridge of image drum voor de aangegeven kleur juist.
	%COLOR% toner niet geïnstalleerd	Licht op	De tonercartridge voor de aangegeven kleur is niet juist geïnstalleerd. Installeer de tonercartridge juist.
	%TRAY% is leeg	Licht op	De aangegeven cassette is leeg. Plaats papier van het aangegeven formaat.
	Geen USB ondersteund apparaat gevonden  Losmaken van elkaar	Licht op	Er is een USB-apparaat aangesloten dat niet wordt ondersteund door de printer. Verwijder het apparaat.
	Vul papier bij Universele cassette %MEDIA_SIZE% Druk op de knop ONLINE	Knippert	Afdrukken vanuit de MP-lade is opgegeven. Plaats papier van het aangegeven formaat in de universele cassette en druk vervolgens op de knop <ON LINE (ONLINE)>.
	%COLOR% Waste Toner cassette Vol Vervang	Licht op	Opvangbak voor gebruikte toner vol. Plaats een nieuwe tonercartridge voor de aangegeven kleur.
	Sorteerfout: te veel pagina's  Druk op de knop ONLINE	Licht op	Er is een sorteerfout voor het afdrukken opgetreden. Verminder de hoeveelheid gegevens. Als dat niet helpt, vermindert u de grootte van de afdrukgegevens.
	Fout bewerking bestandssysteem <nnn>  Druk op de knop ONLINE	Licht op	Er is een fout met het bestandssysteem voor de printer opgetreden.
	Schakel de printer uit en wacht een ogenblik 126:Fout vanwege condensatie	Knippert	Er is condensatie opgetreden in de printer. Schakel de printer uit en na enige tijd weer in.
	Ongeldige beveiligde data  Druk op de knop ONLINE	Licht op	Er zijn ongeldige brongegevens ontvangen tijdens een afdruktaak met authenticatie en deze zijn verwijderd.
	USB Hub niet ondersteund  Losmaken van elkaar	Licht op	Er is een USB-hub aangesloten die niet wordt ondersteund door de printer. Verwijder de hub.

Fout-code	Bericht	Indicator <ATTENTION (LET OP)>	Oorzaak/oplossing
	Logboekbuffer is vol. Taak geweigerd.  Druk op de knop ONLINE	Licht op	Afdrukgegevens zijn verwijderd omdat de logbuffer voor taakverantwoording vol is. Neem contact op met een printerbeheerder en verwijder de logbuffer.
360	Plaats de duplexeenheid  Raadpleeg HELP voor meer info	Knippert	De duplexeenheid is niet juist geïnstalleerd. Installeer de duplexeenheid juist in de printer. Wanneer de duplexeenheid al is geïnstalleerd, trekt u de duplexeenheid uit en installeert u deze opnieuw.
nnn*	Onderhoud vereist nnn: Fout	Knippert	Er is een fout opgetreden in de printer. Schakel de printer uit en vervolgens weer in.
nnn*	Uit-/inschakelen nnn:Fout PC:nnnnnnnn LR:nnnnnnnn FR:nnnnnnnn	Knippert	Er is een herstelbare fout opgetreden in de printer. Noteer de weergegeven alfanumerieke tekens en neem contact op met uw distributeur.
709	Opgelet, onbekend onderdeel gedetecteerd Radpleeg de gebruikershandleiding "Problemen verhelpen" om de werking te herstellen	Knippert	De printer zal niet optimaal functioneren en de afdrukkwaliteit zal verminderen als er een onbekend verbruiksartikel wordt gebruikt. Als het gebruik van niet-originele verbruiksartikelen leidt tot schade aan het product of als het product daardoor niet de volledige prestaties kan leveren, dan vallen dergelijke schade en de gevolgen voor het product niet onder de garantie. Om deze risico's te accepteren en om functie te herstellen; 1. Schakel het product uit 2. Houd de knop WISSEN ingedrukt en schakel het product uit 3. Na het opstarten laat u de knop WISSEN los  <b>Opmerking</b> Deze bewerking zal worden vastgelegd voor toekomstig gebruik.

## • Wanneer u niet kunt afdrucken vanuit de universele cassette

Als u afdrukt vanuit de universele cassette zonder de klep om het papier in te stellen neer te klappen, verschijnt het bericht "**Config (naam van de cassette)**" op het scherm.

Controleer het bericht en verhelp het probleem. Raadpleeg "[Afdrukken vanuit de universele cassette](#)" op p. 56.



## • Andere problemen

In deze sectie vindt u uitleg over de problemen die kunnen optreden tijdens het bedienen van uw printer en de manier waarop u ze kunt verhelpen.

### Kan niet afdrukken vanaf een computer



- Als de volgende informatie het probleem niet verhelpt, neemt u contact op met uw distributeur.
- Voor problemen die worden veroorzaakt door een toepassing neemt u contact op met de fabrikant van de toepassing.

### Algemene oorzaken

#### ■ Veelvoorkomend in Windows en Mac OS X

Oorzaak	Oplossing	Meer info
De printer is uitgeschakeld.	Schakel de printer in.	<a href="#">pagina 21</a>
De ethernet- of USB-kabel is ontkoppeld.	Controleer of de kabel juist is aangesloten op de printer en de computer.	-
Er is iets mis met een kabel.	Vervang deze door een nieuwe.	-
De printer is offline.	Druk op de knop <ON LINE (ONLINE)>.	-
Er wordt een foutbericht weergegeven op het scherm van het bedieningspaneel.	"Foutberichten" of druk op het bedieningspaneel op de knop <HELP>.	<a href="#">pagina 91</a>
De interface-instelling is uitgeschakeld.	Controleer op het bedieningspaneel de instelling van de interface die wordt gebruikt.	Geavanceerd
Er is iets mis met de afdrukfunctie.	Controleer of u de inhoud van de instellingen kunt afdrukken.	<a href="#">pagina 30</a>

#### ■ Voor Windows

Oorzaak	Oplossing	Meer info
De printer is niet ingesteld als standaardprinter.	Stel de printer in als standaardprinter.	-
De uitvoerpoort voor de printerdriver is niet juist.	Selecteer de uitvoerpoort waarop de ethernet- of USB-kabel aangesloten is.	-
De printer is bezig met een afdruktaak vanaf een andere interface.	Wacht totdat de afdruktaak is voltooid.	-
"Ongeldige gegevens ontvangen" wordt weergegeven op het scherm en er kan niet worden afgedrukt.	Druk op de schuifknop ▼ of ▲ en selecteer [Systeemaanpassing] > [Wachttijd] en selecteer vervolgens een langere tijd. De standaardinstelling is 40 seconden.	-
Een afdruktaak wordt automatisch geannuleerd.	Bij gebruik van Print Job Control (Afdruktaakbeheer) is de desbetreffende gebruiker niet bevoegd om deze afdruktaak af te drukken, of de logbuffer voor Job Accounting (Taakverantwoording) is mogelijk vol.	Geavanceerd



## Netwerkaansluitingsproblemen

### ■ Veelvoorkomend in Windows en Mac OS X

Oorzaak	Oplossing	Meer info
Er wordt een crossoverkabel gebruikt.	Gebruik een straight-through kabel (1-op-1).	-
De printer werd ingeschakeld voordat een kabel was aangesloten.	Sluit kabels aan voordat u de printer inschakelt.	<a href="#">pagina 32</a>
De hub en de printer zijn niet compatibel of er is iets mis mee.	Druk op de schuifknop ▼ of ▲ en selecteer [Beheerdersinst.] > [Netwerk instellingen] > [Hub Link instellingeng] en selecteer vervolgens [10Base-T Half].	-
Niet verbonden met het draadloos LAN-toegangspunt.	<ul style="list-style-type: none"> <li>• Wanneer het apparaat is verbonden met de draadloze LAN (infrstructuurmodus), schakelt u de draadloze LAN (AP-modus) uit.</li> <li>• Controleer of de aan/uit-schakelaar van het draadloze LAN-toegangspunt is ingeschakeld.</li> <li>• Controleer de instellingen van het draadloze LAN-toegangspunt en voer daarna handmatig instellen of automatisch instellen uit.</li> <li>• Start de functie voor een draadloze LAN-verbinding opnieuw.</li> <li>• Selecteer [Draadloze heraansluiting] in [Instelling Draadloos (Infrastructuur)].</li> <li>• Plaats het apparaat in een positie met onbelemmerd zicht in de buurt van het draadloze LAN-toegangspunt. (De aanbevolen afstand is 30 m of minder.)</li> <li>• Als er een muur, een metalen voorwerp of een apparaat dat radiogolven genereert zich tussen dit apparaat en het draadloze LAN-toegangspunt bevindt, kan er een communicatiestoring optreden.</li> </ul>	-

### ■ Voor Windows

Oorzaak	Oplossing	Meer info
IP-adres is onjuist.	<ul style="list-style-type: none"> <li>• Controleer of hetzelfde IP-adres ingesteld is voor de printer en de poortinstelling van de printer op de computer.</li> <li>• Bij gebruik van LPR Utility controleert u de IP-adresinstelling in LPR Utility.</li> </ul>	-

## USB-aansluitingsproblemen

### ■ Veelvoorkomend in Windows en Mac OS X

Oorzaak	Oplossing	Meer info
Er wordt een niet-ondersteunde USB-kabel gebruikt.	Gebruik een USB 2.0-kabel.	-
Er wordt een USB-hub gebruikt.	Sluit de printer rechtstreeks aan op de computer.	<a href="#">pagina 43</a>
Printerdriver is niet juist geïnstalleerd.	Installeer de printerdriver opnieuw.	<a href="#">pagina 43</a> , <a href="#">pagina 44</a>

## ■ Voor Windows

Oorzaak	Oplossing	Meer info
De printer is offline.	Klik met de rechtermuisknop op het pictogram [ <b>OKI C833 *</b> ] in de map [ <b>Apparaten en printers</b> ] en selecteer vervolgens [ <b>Afdrukken weergeven</b> ]. (Als de pictogrammen gegroepeerd zijn, selecteert u [ <b>Afdrukken weergeven</b> ] > [ <b>OKI C833 *</b> ].) * Geeft het type stuurprogramma aan (bv. PCL6/PS/XPS). In het dialoogvenster selecteert u het menu [ <b>Printer</b> ] en schakelt u het vakje [ <b>Printer offline gebruiken</b> ] uit.	-
Er wordt een switch, buffer, verlengkabel of USB-hub gebruikt.	Sluit de printer rechtstreeks aan op de computer.	<a href="#">pagina 43</a>
Er is een driver voor een andere printer geïnstalleerd die gebruikmaakt van een USB-aansluiting.	Verwijder de andere printerdriver van de computer.	-

## Kan een printerdriver niet met succes installeren



- Als de volgende informatie het probleem niet verhelpt, neemt u contact op met uw distributeur.
- Voor problemen die worden veroorzaakt door een toepassing neemt u contact op met de fabrikant van de toepassing.

### USB-aansluitingsproblemen

#### ■ Voor Windows

Oorzaak	Oplossing	Meer info
Er wordt geen pictogram van de printer aangemaakt in de map <b>[Apparaten en printers]</b> .	De printerdriver is niet juist geïnstalleerd. Installeer de printerdriver opnieuw en zorg dat u deze juist installeert.	<a href="#">pagina 43</a>
Alleen de eerste printerdriver wordt geïnstalleerd, zelfs als er meerdere printerdrivers geselecteerd zijn om te installeren.	<p>Volg de onderstaande procedure om de tweede en volgende printerdrivers te installeren:</p> <ol style="list-style-type: none"> <li>1. Plaats de "Software DVD-ROM" in de computer.</li> <li>2. Wanneer <b>[Automatisch afspelen]</b> wordt weergegeven, klikt u op <b>[Run Setup.exe]</b>.</li> </ol> <p> Als het dialoogvenster <b>[Gebruikersaccountbeheer]</b> wordt weergegeven, klikt u op <b>[Ja]</b>.</p> <ol style="list-style-type: none"> <li>3. Selecteer een taal in de vervolgkeuzelijst.</li> <li>4. Lees de gebruiksrechtovereenkomst en klik vervolgens op <b>[Volgende]</b>.</li> <li>5. Lees het Omgevingsadvies en klik op <b>[Volgende]</b>.</li> <li>6. Selecteer, afhankelijk van uw verbindingssomgeving, <b>[Netwerk]</b> of <b>[USB]</b> en klik vervolgens op <b>[Volgende]</b>. Als het dialoogvenster <b>[Windows-beveiligingsmelding]</b> wordt weergegeven, klikt u op <b>[Toegang toestaan]</b>.</li> <li>7. Selecteer de modelnaam van het apparaat en klik vervolgens op <b>[Volgende]</b>.</li> <li>8. Klik op <b>[Apparaten en printers]</b>.</li> <li>9. Klik op <b>[Aparte installatie]</b></li> <li>10. Klik op een driver om deze te installeren. De installatie wordt gestart.</li> </ol>	-
Het foutbericht <b>"Kan printerdriver niet installeren"</b> wordt weergegeven.	<p>Gebruik Plug and Play. Volg de onderstaande procedure.</p> <ol style="list-style-type: none"> <li>1. Zorg ervoor dat de printer en de computer uitgeschakeld zijn.</li> <li>2. Sluit een USB-kabel aan.</li> <li>3. Schakel de printer in.</li> <li>4. Zet de computer aan.</li> <li>5. Wanneer de wizard Nieuwe hardware gevonden wordt weergegeven, volgt u de instructies op het scherm om de installatie te voltooien.</li> </ol>	-

## Besturingssysteemspecifieke beperkingen




### Beperkingen in Windows





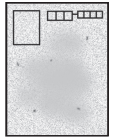
Onderdeel	Probleem	Oorzaak/oplossing
Printerdrivers	[ <b>Help</b> ] wordt niet weergegeven.	De functie [ <b>Help</b> ] wordt niet ondersteund in PS-printerdrivers.
	Het dialoogvenster [ <b>Gebruikersaccountbeheer</b> ] verschijnt.	Wanneer u een installatieprogramma of hulpprogramma start, verschijnt mogelijk het dialoogvenster [ <b>Gebruikersaccountbeheer</b> ]. Klik op [ <b>Ja</b> ] of [ <b>Doorgaan</b> ] om het installatieprogramma of hulpprogramma als Administrator uit te voeren. Als u op [ <b>Nee</b> ] klikt, wordt het installatieprogramma of hulpprogramma niet gestart.
Color Correct Utility (Hulpprogramma voor kleurcorrectie)	Het dialoogvenster [ <b>Gebruikersaccountbeheer</b> ] verschijnt.	Wanneer u een installatieprogramma of hulpprogramma start, verschijnt mogelijk het dialoogvenster [ <b>Gebruikersaccountbeheer</b> ]. Klik op [ <b>Ja</b> ] of [ <b>Doorgaan</b> ] om het installatieprogramma of hulpprogramma als Administrator uit te voeren. Als u op [ <b>Nee</b> ] klikt, wordt het installatieprogramma of hulpprogramma niet gestart.
	Het dialoogvenster [ <b>Assistent voor programmacompatibiliteit</b> ] verschijnt.	Als het dialoogvenster [ <b>Assistent voor programmacompatibiliteit</b> ] verschijnt na een installatie (ook als u stopt met een installatie voordat deze is voltooid), zorgt u ervoor dat u klikt op [ <b>Dit programma is correct geïnstalleerd</b> ].
PS Gamma Adjuster (Gamma-aanpassing PS)	Het dialoogvenster [ <b>Gebruikersaccountbeheer</b> ] verschijnt.	Wanneer u een installatieprogramma of hulpprogramma start, verschijnt mogelijk het dialoogvenster [ <b>Gebruikersaccountbeheer</b> ]. Klik op [ <b>Ja</b> ] of [ <b>Doorgaan</b> ] om het installatieprogramma of hulpprogramma als Administrator uit te voeren. Als u op [ <b>Nee</b> ] klikt, wordt het installatieprogramma of hulpprogramma niet gestart.
	Het dialoogvenster [ <b>Assistent voor programmacompatibiliteit</b> ] verschijnt.	Als het dialoogvenster [ <b>Assistent voor programmacompatibiliteit</b> ] verschijnt na een installatie (ook als u stopt met een installatie voordat deze is voltooid), zorgt u ervoor dat u klikt op [ <b>Dit programma is correct geïnstalleerd</b> ].

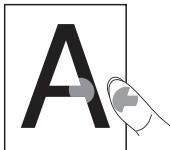




## Problemen met de afdrukqualiteit






- Als de volgende informatie het probleem niet verhelpt, neemt u contact op met uw distributeur.

Probleem	Te controleren aspecten	Oplossing	Meer info
Er verschijnen verticale lijnen.  Papiertoevoerring	De LED-koppen zijn vuil.	Veeg de LED-koppen schoon met een zachte tissue.	<a href="#">pagina 126</a>
	De toner is bijna leeg.	Vervang de tonercartridge.	<a href="#">pagina 110</a>
	De image drum is beschadigd.	Vervang de image drum.	<a href="#">pagina 114</a>
	Mogelijk zijn er vreemde materialen aanwezig op de image drum.	Vervang de image drum.	<a href="#">pagina 114</a>
	De lichtafschermende folie van de image drum is vuil.	Veeg de folie schoon met een zachte tissue.	-
	De image drum is niet juist geïnstalleerd.	Installeer de image drum juist.	<a href="#">pagina 114</a>
Afgedrukte afbeeldingen vervagen in verticale richting.  Papiertoevoerring	De LED-koppen zijn vuil.	Veeg de LED-koppen schoon met een zachte tissue.	<a href="#">pagina 126</a>
	De toner is bijna leeg.	Vervang de tonercartridge.	<a href="#">pagina 110</a>
	Het papier is niet geschikt.	Gebruik papier dat wordt ondersteund.	<a href="#">pagina 49</a>
Afgedrukte afbeeldingen zijn licht. 	De tonerbesparing is ingeschakeld.	Wijzig de tonerbesparingsinstellingen.	-
	De tonercartridge is niet juist geïnstalleerd.	Installeer de tonercartridge juist.	<a href="#">pagina 110</a>
	De toner is bijna leeg.	Vervang de tonercartridge.	<a href="#">pagina 110</a>
	Het papier is vochtig.	Gebruik papier dat is bewaard bij de juiste temperatuur en vochtigheidsgraad.	<a href="#">pagina 49</a>
	Het papier is niet geschikt.	Gebruik papier dat wordt ondersteund.	<a href="#">pagina 49</a>
	Het papier is niet geschikt. De papiersoort- en papiergewichtinstellingen zijn niet juist.	Druk op de schuifknop ▼ of ▲ en selecteer [ <b>Menu's</b> ] > [ <b>cassetteconfiguratie</b> ] > de configuratie van de papierlade die u gebruikt en selecteer de juiste waarden voor [ <b>papiersoort</b> ] en [ <b>Papiergewicht</b> ]. Of selecteer een grotere waarde voor [ <b>Papiergewicht</b> ].	<a href="#">pagina 49</a>
	Het papier is gerecycled. De papiergewichtinstelling is niet geschikt.	Druk op de schuifknop ▼ of ▲ en selecteer [ <b>Menu's</b> ] > [ <b>cassetteconfiguratie</b> ] > de papierlade die u gebruikt en selecteer een hogere waarde voor [ <b>Papiergewicht</b> ].	<a href="#">pagina 49</a>

Probleem	Te controleren aspecten	Oplossing	Meer info
Afgedrukte afbeeldingen vervagen gedeeltelijk. Er verschijnen spatten en lijnen. 	Het papier is te vochtig of droog.	Gebruik papier dat is bewaard bij de juiste temperatuur en vochtigheidsgraad.	<a href="#">pagina 49</a>
	[ <b>Zwarte instellingen filmpapier</b> ] of [ <b>Kleurinstellingen filmpapier</b> ] is niet juist geconfigureerd.	Druk op de schuifknop ▼ of ▲, selecteer [ <b>Menu's</b> ] > [ <b>Afdrukaanpassing</b> ] en wijzig vervolgens de waarde van [ <b>Zwarte instellingen regulier papier</b> ] of [ <b>Kleurinstellingen regulier papier</b> ].	-
	[ <b>Zwarte instellingen filmpapier</b> ] of [ <b>Kleurinstellingen filmpapier</b> ] is niet juist geconfigureerd.	Druk op de schuifknop ▼ of ▲, selecteer [ <b>Menu's</b> ] > [ <b>Afdrukaanpassing</b> ] en wijzig vervolgens de waarde van [ <b>Zwarte instellingen filmpapier</b> ] of [ <b>Kleurinstellingen filmpapier</b> ].	-
Er verschijnen periodiek horizontale lijnen en spatten.  Papiertoevoerring	Als het interval van lijnen of spatten ongeveer 94 mm (4 inch) is, is de image drum (de groene buis) beschadigd of vuil.	Veeg de image drum voorzichtig schoon met een zachte tissue. Vervang de image drum als deze beschadigd is.	<a href="#">pagina 114</a>
	Als het interval van lijnen of spatten ongeveer 40 mm (2 inch) is, zijn er mogelijk vreemde materialen aanwezig op de image drum.	Open en sluit de uitvoerlade en druk opnieuw af.	-
	Als het interval van lijnen of spatten ongeveer 143 mm is, is er schade aan de fuser.	Vervang de fuser.	<a href="#">pagina 120</a>
	De image drum is blootgesteld aan licht.	Plaats de image drum terug in de printer en wacht enkele uren. Als dat het probleem niet verhelpt, vervangt u de image drum.	<a href="#">pagina 114</a>
	De papierinvoerbaan is vuil.	Druk enkele testpagina's af.	-
	Het witte gedeelte van het papier is licht gekleurd.	Gebruik papier dat is bewaard bij de juiste temperatuur en vochtigheidsgraad.	<a href="#">pagina 49</a>
	Het papier is te dik.	Gebruik dunner papier.	-
	De toner is bijna leeg.	Vervang de tonercartridge.	<a href="#">pagina 110</a>
Er zijn vlekken in het gebied rond letters. 	De LED-koppen zijn vuil.	Veeg de LED-koppen schoon met een zachte tissue.	<a href="#">pagina 126</a>
	Het papier is niet geschikt.	Gebruik aanbevolen papier.	-
	Het papier is vochtig.	Vervang het door nieuw papier.	<a href="#">pagina 49</a>
Bij het afdrukken op enveloppen of gestreken papier is het hele papier licht bevestigd. 	Er kleeft mogelijk toner aan de hele oppervlakte van de envelop of het gestreken papier.	Dit is geen storing van de printer. Gestreken papier is niet aanbevolen.	-

Probleem	Te controleren aspecten	Oplossing	Meer info
Er komt toner los wanneer u erover wrijft. 	De papieroort- en papiergewichtinstellingen zijn niet juist.	Druk op de schuifknop ▼ of ▲ en selecteer [ <b>Menu's</b> ] > [ <b>cassetteconfiguratie</b> ] > de configuratie van de papierlade die u gebruikt en selecteer de juiste waarden voor [ <b>papieroort</b> ] en [ <b>Papiergewicht</b> ]. Of selecteer een zwaarder gewicht in [ <b>Papiergewicht</b> ].	<a href="#">pagina 49</a>
	Het papier is gerecycled. De papiergewichtinstelling is niet geschikt.	Druk op de schuifknop ▼ of ▲ en selecteer [ <b>Menu's</b> ] > [ <b>cassetteconfiguratie</b> ] > de configuratie van de papierlade die u gebruikt en selecteer een zwaarder gewicht voor [ <b>Papiergewicht</b> ].	<a href="#">pagina 49</a>
De glans is niet uniform. 	De papieroort- en papiergewichtinstellingen zijn niet juist.	Druk op de schuifknop ▼ of ▲ en selecteer [ <b>Menu's</b> ] > [ <b>cassetteconfiguratie</b> ] > de configuratie van de papierlade die u gebruikt en selecteer de juiste waarden voor [ <b>papieroort</b> ] en [ <b>Papiergewicht</b> ]. Of selecteer een zwaarder gewicht in [ <b>Papiergewicht</b> ].	<a href="#">pagina 49</a>
De kleur van de afgedrukte afbeelding is niet wat u verwacht.	De toner is bijna leeg.	Vervang de tonercartridge.	<a href="#">pagina 110</a>
	De instelling voor [ <b>Zwarte afwerking</b> ] is niet geschikt voor de toepassing.	Bij het printerstuurprogramma selecteert u [ <b>Samengesteld zwart (CMYK)</b> ] of [ <b>Echt zwart (K)</b> ] voor [ <b>Zwarte afwerking</b> ].	Geavanceerd
	De kleuraanpassing is gewijzigd.	Voer kleurafstemming uit vanaf de printerdriver.	Geavanceerd
	De kleurbalans is ontregeld.	Druk op de schuifknop ▼ of ▲ en selecteer [ <b>Kalibratie</b> ] en vervolgens [ <b>Dichtheid aanpassen</b> ].	Geavanceerd
De kleurregistratie is ontregeld.	De kleurregistratie is ontregeld.	Open en sluit de uitvoerlade. Of druk op de schuifknop ▼ of ▲ en selecteer [ <b>Kalibratie</b> ] en vervolgens [ <b>Registratie aanp.</b> ].	Geavanceerd
	[ <b>CMY100% Density</b> ] is ingesteld op [ <b>Uitgeschakeld</b> ].	Druk op de schuifknop ▼ of ▲ en selecteer [ <b>Beheerdersinst.</b> ] > [ <b>Kleurinstellingen</b> ] > [ <b>CMY100% Density</b> ] en selecteer vervolgens [ <b>Ingeschakeld</b> ].	-
Effen afdrucken van CMY 100% zijn te licht. 			
Er verschijnen stippen. 	Het papier is niet geschikt.	Gebruik papier dat wordt ondersteund.	<a href="#">pagina 49</a>
	Als het interval van de stippen ongeveer 94 mm (4 inch) is, is de image drum (de groene buis) beschadigd of vuil.	Veeg de image drum voorzichtig schoon met een zachte tissue. Vervang de image drum als deze beschadigd is.	<a href="#">pagina 114</a>
Er worden vegen afgedrukt. 	Het papier is vochtig.	Vervang het door nieuw papier.	<a href="#">pagina 49</a>
	Het papier is niet geschikt.	Gebruik papier dat wordt ondersteund.	<a href="#">pagina 49</a>

Probleem	Te controleren aspecten	Oplossing	Meer info
De achtergrond van een afgedrukte pagina is donker of vuil. 	De printer werkt mogelijk niet juist.	Neem contact op met uw distributeur.	Achterkant
Er wordt niets afgedrukt. 	Er zijn twee of meer vellen papier tegelijk ingevoerd.	Waaier het papier goed en plaats het opnieuw.	<a href="#">pagina 54</a> , <a href="#">pagina 56</a>
	De printer werkt mogelijk niet juist.	Neem contact op met uw distributeur.	-
Er verschijnen vlekken. 	Het papier is vochtig.	Vervang het door nieuw papier.	<a href="#">pagina 49</a>
	Het papier is niet geschikt.	Gebruik papier dat wordt ondersteund.	<a href="#">pagina 49</a>



## Invoerproblemen



- Als de volgende informatie het probleem niet verhelpt, neemt u contact op met uw distributeur.



Probleem	Te controleren aspecten	Oplossing	Meer info
<ul style="list-style-type: none"> <li>Het papier loopt vaak vast.</li> <li>Er worden meerdere vellen papier tegelijk ingevoerd.</li> <li>Het papier wordt ingevoerd in een hoek.</li> </ul>	De printer staat schuin.	Plaats de printer op een vlakke ondergrond.	<a href="#">pagina 16</a>
	Het papier is te licht of te zwaar.	Gebruik het juiste papier voor de printer.	<a href="#">pagina 49</a>
	Het papier is vochtig of heeft een statische lading.	Gebruik papier dat is bewaard bij de juiste temperatuur en vochtigheidsgraad.	<a href="#">pagina 49</a>
	Het papier is gekreukeld, gevouwen of gekruld.	Gebruik geschikt papier voor de printer. Zorg dat het papier niet gekruld is.	<a href="#">pagina 49</a>
	Er is al iets afgedrukt op de achterzijde van het papier.	Met cassette 1/2/3/4 kunt u geen papier gebruiken waarop al iets is afgedrukt. Plaats het in de universele cassette voor het afdrucken.	<a href="#">pagina 56</a>
	De randen van het papier zijn niet gelijk.	Waaier het papier en tik de stapel papier op een tafel of een vlakke ondergrond om de randen van het papier gelijk te krijgen.	<a href="#">pagina 54,</a> <a href="#">pagina 56</a>
	Er bevindt zich slechts één vel papier in de cassette.	Plaats meerdere vellen papier.	<a href="#">pagina 54,</a> <a href="#">pagina 56</a>
	U hebt papier toegevoegd terwijl er al papier geplaatst was in de cassette.	Verwijder het reeds geplaatste papier, stapel het op het nieuwe papier, tik de stapel papier op een tafel of een vlakke ondergrond en plaats het papier met het oude papier bovenaan.	<a href="#">pagina 54,</a> <a href="#">pagina 56</a>
	Het papier is geplaatst in een hoek.	Voor cassette 1/2/3/4 stelt u de papierbreedtegeleider en papierstopper in op het papier. Voor de universele cassette stelt u de papierbreedtegeleider in op het papier.	<a href="#">pagina 54,</a> <a href="#">pagina 56</a>
	Enveloppen worden niet juist geplaatst.	Plaats enveloppen juist.	<a href="#">pagina 56</a>
Er is of er zijn papier, enveloppen of etiketten met een gewicht tussen de 177 en 220 g/m <sup>2</sup> geplaatst in cassette 1 en cassette 2.	Plaats het papier, de enveloppen of de etiketten met een gewicht tussen de 177 en 220 g/m <sup>2</sup> in de universele cassette en gebruik het uitvoervak met de afdrukzijde naar boven.	<a href="#">pagina 49,</a> <a href="#">pagina 56</a>	
Er wordt geen papier ingevoerd in de printer.	De instelling voor <b>[Bron]</b> in de printerdriver is niet juist opgegeven.	Controleer de papercassette en selecteer de juiste cassette bij <b>[Bron]</b> in de printerdriver.	-
	U hebt handmatige invoer opgegeven in de printerdriver.	In de printerdriver schakelt u het selectievakje <b>[Gebruik de universeellade voor handmatige invoer]</b> uit in <b>[Papierinvoeropties]</b> .	Geavanceerd

Probleem	Te controleren aspecten	Oplossing	Meer info
De printer begint niet met de verwerking, ook al hebt u het vastgelopen papier verwijderd.	-	Open en sluit de uitvoerlade.	-
Het papier raakt gevouwen of gekreukeld.	Het papier is vochtig of heeft een statische lading.	Gebruik papier dat is bewaard bij de juiste temperatuur en vochtigheidsgraad.	<a href="#">pagina 49</a>
	Het papier is licht.	Druk op de schuifknop ▼ of ▲ en selecteren vervolgens [ <b>Menu's</b> ] > [ <b>cassetteconfiguratie</b> ] > [ <b>Config (naam van de cassette)</b> ] > [ <b>Papiergewicht</b> ]. Geef vervolgens een lichter gewicht op.	<a href="#">pagina 49</a>
Het papier wikkelt zich rond de rollen in de fuser.	De papiergewicht- en papersoortinstellingen zijn niet juist.	Druk op de schuifknop ▼ of ▲ en selecteren vervolgens [ <b>Menu's</b> ] > [ <b>cassetteconfiguratie</b> ] > [ <b>Config (naam van de cassette)</b> ] > [ <b>Papiergewicht</b> ]. Geef vervolgens de juiste waarden op. Of geef een zwaarder gewicht op in [ <b>Papiergewicht</b> ].	<a href="#">pagina 49</a>
	Het papier is licht.	Gebruik zwaarder papier.	-
	Er bevindt zich een afbeelding of tekst op de voorste rand van het papier.	Voeg aan de voorste rand van het papier een marge toe. Voor dubbelzijdig afdrukken gebruikt u een marge in de voorste en achterste rand.	-

## Apparaatproblemen

Probleem	Te controleren aspecten	Oplossing	Meer info
U hebt de printer ingeschakeld, maar er wordt niets weergegeven op het scherm.	Het netsnoer is ontkoppeld.	Schakel de printer uit en sluit vervolgens het netsnoer goed aan.	-
	De stroom is uitgevallen.	Controleer of er stroom wordt geleverd aan het stopcontact.	-
De printer werkt niet.	Het netsnoer is niet goed aangesloten.	Sluit het netsnoer goed aan.	-
	De printer is uitgeschakeld.	Schakel de printer in.	<a href="#">pagina 21</a>
	De printer is automatisch uitgeschakeld door de functie voor automatisch uitschakelen.	Schakel de functie voor automatisch uitschakelen uit.	<a href="#">pagina 71</a>
	De printer reageert niet.	Houd de aan-uitschakelaar langer dan 5 seconden ingedrukt om de printer geforceerd uit te schakelen.	-

Probleem	Te controleren aspecten	Oplossing	Meer info
De printer begint niet af te drukken.	Er wordt een fout weergegeven op het bedieningspaneel.	Controleer de foutcode en volg de instructies op het scherm.	<a href="#">pagina 91</a>
	De ethernet- of USB-kabel is ontkoppeld.	Sluit de ethernet- of USB-kabel goed aan.	<a href="#">pagina 32,</a> <a href="#">pagina 43</a>
	Er is iets mis met de ethernet- of USB-kabel.	Gebruik een andere ethernet- of USB-kabel.	-
	De printer ondersteunt uw ethernet- of USB-kabel niet.	<ul style="list-style-type: none"> <li>• Gebruik een kabel die compatibel is met USB 2.0.</li> <li>• Gebruik een kabel die compatibel is met Ethernet-10BASE-T/100BASE-TX/1000BASE-TX.</li> </ul>	-
	Er is mogelijk iets mis met de afdrukfunctie.	Druk op de schuifknop ▼ of ▲ en selecteer [ <b>Info afdrukken</b> ] > [ <b>Configuratie</b> ] en druk vervolgens de inhoud van de instellingen af om de afdrukfunctie te controleren.	<a href="#">pagina 30</a>
	De interface is uitgeschakeld.	Druk op de schuifknop ▼ of ▲ en selecteer [ <b>Beheerdersinst.</b> ] > [ <b>Netwerk instellingen</b> ] en schakel de interface in die u gebruikt.	-
	De printerdriver van de printer is niet geselecteerd.	Stel de printerdriver van de printer in als standaardprinter.	-
	De opgegeven poort voor de printerdriver is niet juist.	Geef de poort op waarop de ethernet- of USB-kabel aangesloten is.	-
Het scherm is leeg.	De printer bevindt zich in de diepeslaapstand.	Controleer of de knop < <b>POWER SAVE</b> (ENERGIESPAARSTAND)> oplicht en druk op de knop < <b>POWER SAVE</b> (ENERGIESPAARSTAND)> om de printer te activeren.	<a href="#">pagina 22</a>
De afdrukgegevens worden niet verzonden naar de printer.	De ethernet- of USB-kabel is defect.	Sluit een nieuwe kabel aan.	-
	De time-outperiode die ingesteld is op de computer, is verstreken.	Stel een langere time-outperiode in.	-
Er is een abnormaal geluid te horen.	De printer staat schuin.	Plaats de printer op een vlakke ondergrond.	-
	Er bevindt zich een stuk papier of een vreemd voorwerp in de printer.	Controleer de binnenkant van de printer en verwijder alle voorwerpen.	-
	De uitvoerlade is open.	Sluit de uitvoerlade.	-
Er is een zoemend geluid te horen.	De printer drukt af op zwaar of dun papier terwijl de temperatuur binnenin hoog is.	Dit is geen storing. U kunt doorgaan met het proces.	-
Het duurt enige tijd voordat het afdrukken wordt gestart.	De printer is mogelijk de image drum aan het reinigen.	Wacht enkele ogenblikken.	-
	De printer is de temperatuur van de fuser aan het instellen.	Wacht enkele ogenblikken.	-
	De printer is gegevens van een andere interface aan het verwerken.	Wacht totdat het proces is voltooid.	-





Probleem	Te controleren aspecten	Oplossing	Meer info
Het afdrukken van een afdruktaak is halverwege gestopt.	Als gevolg van het continu verwerken van afdruktaken gedurende een lange tijd is de binnenkant van de printer heet geworden. De printer is aan het afkoelen.	Wacht enkele ogenblikken. Wanneer de fuser afgekoeld is, wordt het afdrukken automatisch opnieuw gestart.	-
	Als gevolg van het continu verwerken van afdruktaken gedurende een lange tijd, is de temperatuur in de printer te hoog gestegen. De printer is aan het afkoelen.	Wacht enkele ogenblikken. Wanneer de printer afgekoeld is, wordt het afdrukken automatisch opnieuw gestart.	-
	Wanneer de afdrukverwerking wordt overbelast door het afdrukken met de WSD-poort, kan de computer het verzenden stopzetten.	Probeer gegevens opnieuw te verzenden vanaf de computer. Als de fout niet is opgelost, gebruikt u een andere netwerkpoort.	-
Er is onvoldoende geheugen.	De printer heeft te weinig geheugenruimte omdat de grootte van de afdrukgegevens te groot is.	Verminder de grootte van de afdrukgegevens vanaf een printerdriver.	Geavanceerd
Het duurt lang voordat het afdrukken is voltooid.	De processorsnelheid van de computer kan het uitvoeren van de afdruktaak vertragen.	Gebruik een computer met een snellere processorsnelheid.	-
	U hebt [ <b>Fijn / Detail (1200x1200)</b> ] of [ <b>ProQ/Hoge kwaliteit</b> ] geselecteerd in het tabblad [ <b>Taakopties</b> ] van het printerstuurprogramma.	Selecteer [ <b>Normaal (600x600)</b> ] in het tabblad [ <b>Taakopties</b> ] van het printerstuurprogramma.	-
	De afdrukgegevens zijn complex.	Maak de gegevens eenvoudiger.	-
	Het papier is smal (minder dan 230 mm).	Wijzig de modus.	Geavanceerd
De printerdriver wordt niet juist weergegeven in Mac OS X.	De printerdriver werkt mogelijk niet juist.	Verwijder de printerdriver en installeer deze opnieuw.	Geavanceerd
Het papier is gekruld.	Er wordt dun papier gebruikt.	Stel een juist papiergewicht in of selecteer [ <b>High Humid Mode</b> ].	Geavanceerd
Het papier is nat aan de rand.	Er wordt nat papier gebruikt.	Selecteer [ <b>High Humid Mode</b> ].	Geavanceerd
De LED-indicator van de aan-uitschakelaar knippert met hoge snelheid (interval van ongeveer 0,3 seconde). 	De printer werkt mogelijk niet juist.	 Ontkoppel onmiddellijk het netsnoer.	-

# 4. Onderhoud

In dit hoofdstuk wordt uitgelegd hoe u verbruiksartikelen en onderhoudsartikelen vervangt, de printer reinigt en de printer verplaatst of transporteert.

## • Verbruiksartikelen en onderhoudsartikelen vervangen

In deze sectie wordt uitgelegd hoe u verbruiksartikelen en onderhoudsartikelen vervangt.

 <b>WAARSCHUWING</b>					
	Gooi toner of een tonercartridge niet in vuur. Als u dat doet, kan er toner wegpatten, wat kan leiden tot brandwonden.		Bewaar een tonercartridge niet op plaatsen dicht bij vuur. Deze kan in brand vliegen en zo brand en brandwonden veroorzaken.		Gemorst tonerpoeder mag u niet opzuigen met een stofzuiger. Stofzuigen kan ontsteking veroorzaken door de vonken van elektrische contacten. Gemorste toner op de vloer moet u wegvegen met natte doeken.

 <b>LET OP</b>					
	Er zijn onderdelen met hoge temperaturen in het apparaat. Raak het gebied rond het etiket "Let op - hoge temperatuur" niet aan. Dat kan brandwonden veroorzaken.		Houd een tonercartridge buiten het bereik van jonge kinderen. Als jonge kinderen tonerpoeder inslikken, moet u onmiddellijk een arts raadplegen en zijn of haar aanwijzingen volgen.		Als er tonerpoeder wordt ingeademd, moet de persoon met veel water gorgelen en naar buiten worden gebracht voor frisse lucht. Volg indien nodig de aanwijzingen van een arts.
	Als er tonerpoeder kleeft aan uw huid, zoals uw handen, wast u deze met zeep.		Als er toner in de ogen terecht komt, spoelt u deze onmiddellijk uit met veel water. Volg indien nodig de aanwijzingen van een arts.		Als u tonerpoeder inslikt, drinkt u veel water om het effect van de toner te verzwakken. Volg indien nodig de aanwijzingen van een arts.
	Bij het verhelpen van een papierstoring of het vervangen van een tonercartridge moet u opletten dat u uw kleding en handen niet vuilmaakt. Wanneer tonerpoeder vlekken maakt op uw kleding, wast u deze met koud water. Als u wast met warm water, raakt de toner mogelijk ingeweekt in het kledingsstuk; het reinigen gaat dan mogelijk moeilijker.		Haal een tonercartridge niet uit elkaar. Tonerpoeder kan opstuiven, en u kunt tonerpoeder inademen of uw kleding en handen kunnen vuil worden.		Bewaar een opgebruikte tonercartridge in een zak, zodat het tonerpoeder niet kan opstuiven.

**! Opmerking**

- Gebruik alleen originele Oki Data-verbruiksartikelen om een optimale kwaliteit te waarborgen.
- Aan service voor problemen die het gevolg zijn van het gebruik van andere verbruiksartikelen dan originele OKI-verbruiksartikelen, zijn kosten verbonden, zelfs tijdens de garantieperiode of de periode van het onderhoudscontract.

## Toner cartridges vervangen

### ! Opmerking

- Mogelijk morst u tonerpoeder wanneer u een tonercartridge verwijdt voordat de toner op is.

### Levensduur van een tonercartridge

Wanneer het bericht "**%COLOR% toner bijna op**" ("**%COLOR%**" geeft C (cyaan), M (magenta), Y (geel) of K (zwart) aan) verschijnt op het scherm, legt u een vervangingstonercartridge klaar.

U kunt nog een paar honderd pagina's afdrucken totdat het volgende bericht verschijnt.

Het aantal pagina's die afdrucken kunnen maken, hangt af van het gebruik.

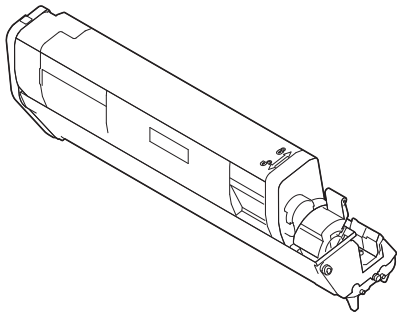
Wanneer "**%COLOR% toner (is) leeg**" verschijnt en het afdrucken wordt stopgezet, vervangt u de tonercartridge.

### Memo

- Zelfs als de tonercartridges voor cyaan (blauw), magenta (rood) of geel leeg zijn, kunt u nog afdrucken in zwart-wit door [**Monochrome**] of [**Grijswaarden**] te selecteren. Vervang echter een tonercartridge snel wanneer deze leeg is. Als u dat niet doet, kan de image drum beschadigd raken.

### ! Opmerking

- De werkelijke levensduur van de tonercartridge varieert afhankelijk van het gebruik.



### ! Opmerking

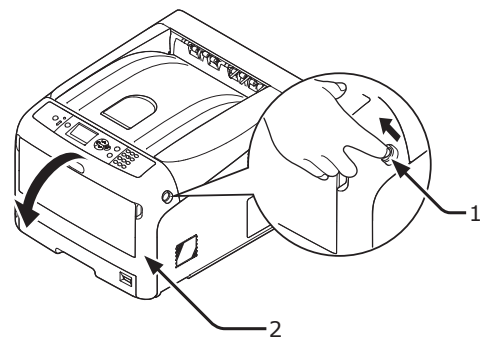
- Zorg dat u een nieuwe printcartridge bij de hand hebt, aangezien de afdrukkwaliteit afneemt na meer dan één jaar sinds het verbreken van de verzegeling.
- Als u de tonercartridge/image drum vervangt terwijl deze wordt gebruikt, zal de hoeveelheid gebruikte toner niet normaal worden geteld.
- Door het openen en sluiten van de uitvoerlade wanneer het bericht "**Kleurtoner is op**" wordt weergegeven, kunt u nog ongeveer 100 exemplaren van ISO-testpatronen op A4-formaat afdrucken (ongeveer 20 pagina's, vijf keer). Daarna kunt u niet verder afdrucken. Vervang de tonercartridge. Als u dat niet doet, kan de image drum beschadigd raken.

## Procedure voor het vervangen (van de tonercartridge voor K (zwart))

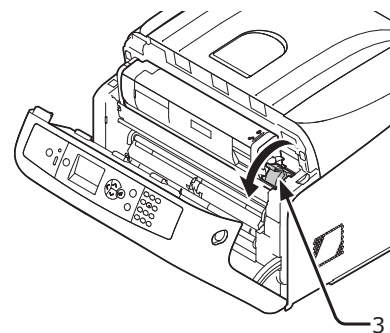
### Memo

- Wanneer u de tonercartridges voor C, M, Y vervangt, raadpleegt u "[Procedure voor het vervangen \(van de tonercartridges voor C \(cyaan\), M \(magenta\), Y \(geel\)\)](#)" op p. 112.



- Leg een nieuwe tonercartridge voor [K] klaar.
- Steek uw vinger in de uitsparing aan de rechterzijde van de printer en trek aan de openingshendel van de voorklep (1) om de voorklep (2) naar voren toe te openen.



- Draai de blauwe hendel (3) van de tonercartridge.

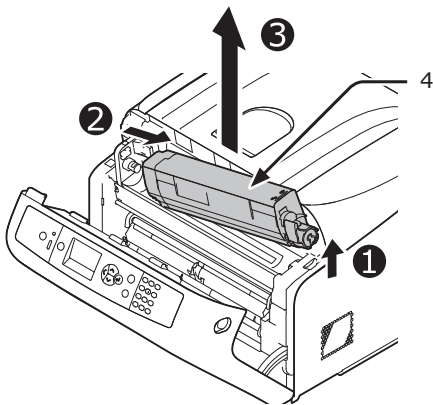


- 4 Til de tonercartridge (4) aan de rechterzijde omhoog en verwijder deze uit de printer.

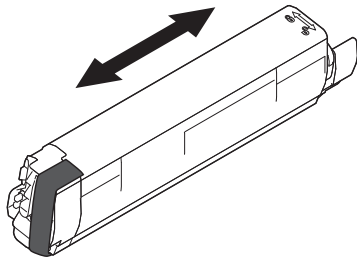
 <b>WAARSCHUWING</b>	<b>U kunt zich verbranden.</b>	
<ul style="list-style-type: none"> <li>Gooi een opgebruikte tonercartridge niet in vuur. Ze kunnen ontploffen, en de toner binnenin kan wegstuiven en brandwonden veroorzaken.</li> </ul>		

**! Opmerking**

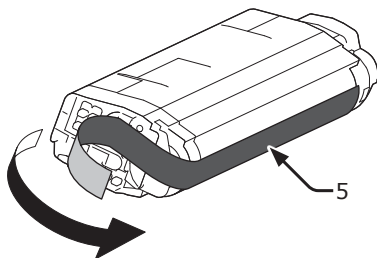
- Wanneer zich tonerpoeder aan het papierinvoergeedeelte hecht, kunt u dit afvegen met een goed uitgewrongen natte doek.



- 5 Terwijl de vervangingstonercartridge nog in de zak zit, schudt u deze voorzichtig op en neer en heen en weer. Vervolgens haalt u deze uit de verpakking.



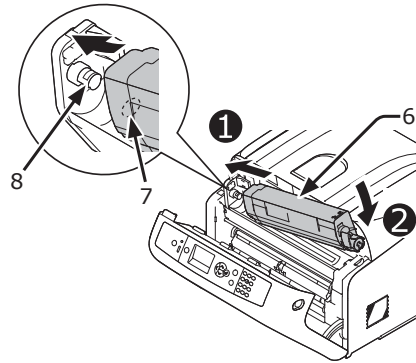
- 6 Verwijder de tape (5) van de tonercartridge.



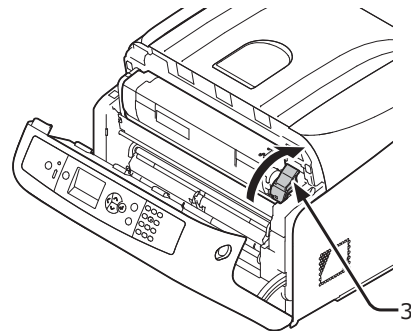
- 7 Plaats een nieuwe tonercartridge (6) door de inspringing aan de linkerkzijde van de tonercartridge (7) op één lijn te brengen met het uitsteeksel (8) op de image drum, zodat het kleuretiket van de tonercartridge voor [K] overeenkomt met de image drum voor [K]. Vergrendel vervolgens de rechterzijde stevig op zijn plaats.

**! Opmerking**

- Plaats geen tonercartridge zonder de tape te verwijderen.



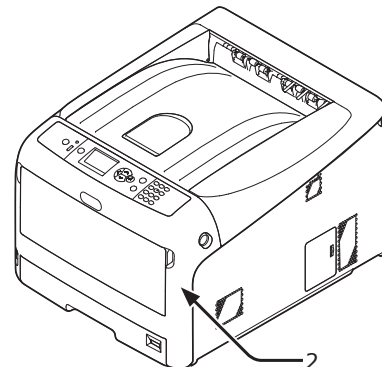
- 8 Draai de blauwe hendel (3) van de tonercartridge naar achteren totdat de bovenkant overeenkomt met de markering ▲.



- 9 Sluit de voorklep (2).

**! Opmerking**

- De voorklep kan niet goed worden gesloten als de uitvoerlade niet gesloten is.



## 10 Recycle tonercartridges.



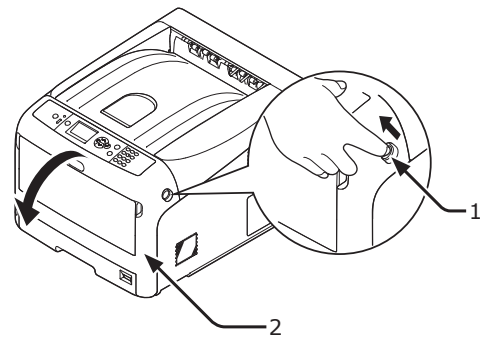
- Als u een tonercartridge moet weggoien, doet u deze in een kunststofzak of een soortgelijke verpakking en gooit u deze weg in overeenstemming met de regelgeving of richtlijnen van uw woonplaats.

## Procedure voor het vervangen (van de tonercartridges voor C (cyaan), M (magenta), Y (geel))



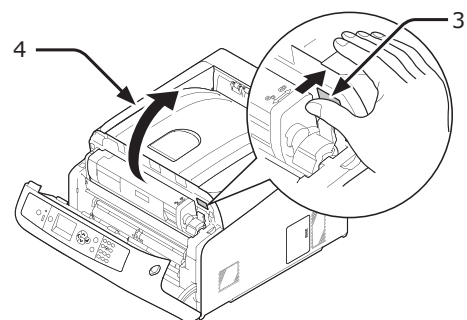
- Wanneer u de tonercartridge voor K vervangt, raadpleegt u "Procedure voor het vervangen (van de tonercartridge voor K (zwart))" op p. 110.

- Leg nieuwe tonercartridges klaar.
- Steek uw vinger in de uitsparing aan de rechterzijde van de printer en trek aan de openingshendel van de voorklep (1) om de voorklep (2) naar voren toe te openen.



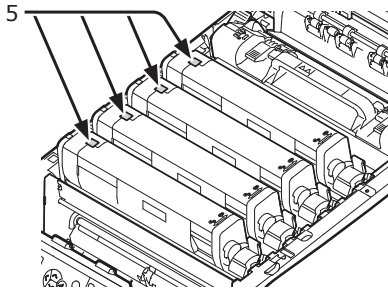
- Druk op de knop voor het openen van de uitvoerlade (3) en open de uitvoerlade (4).

<b>LET OP</b>	<b>U kunt zich verbranden.</b>	
<ul style="list-style-type: none"> <li>De fuser is zeer heet. Raak dit gedeelte van de printer niet aan.</li> </ul>		

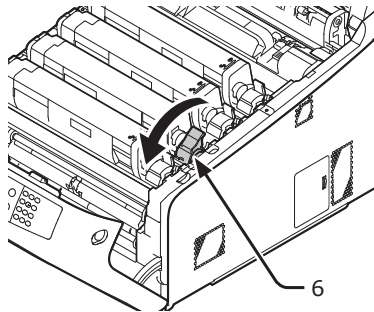




- 4 Bepaal aan de hand van de kleur van het etiket (5) welke tonercartridge leeg is.

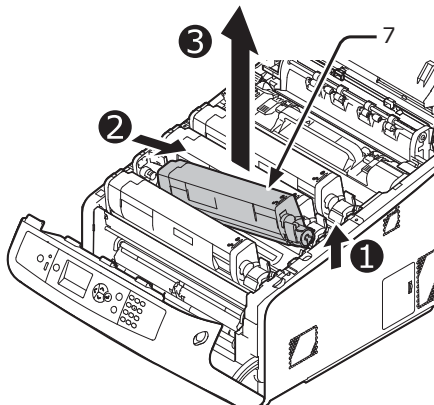


- 5 Verschuif de blauwe hendel (6) aan de rechterzijde van de tonercartridge terwijl u op de bovenzijde van de cartridge duwt om deze te ontgrendelen.

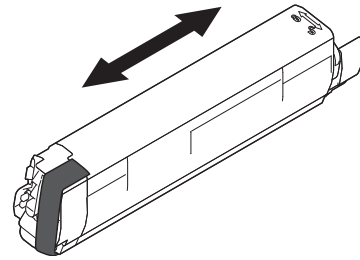


- 6 Til de tonercartridge (7) aan de rechterzijde omhoog en verwijder deze uit de printer.

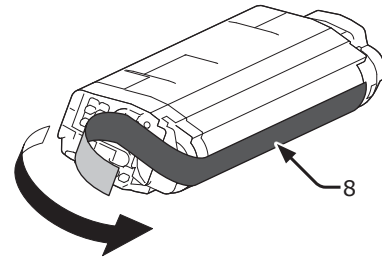
<b>WAARSCHUWING</b>	<b>U kunt zich verbranden.</b>	
<ul style="list-style-type: none"> <li>Gooi een opgebruikte tonercartridge niet in vuur. Ze kunnen ontploffen, en de toner binnenin kan wegstuiven en brandwonden veroorzaken.</li> </ul>		



- 7 Haal de vervangingscartridge uit de verpakking en schud deze voorzichtig op en neer, en heen en weer.



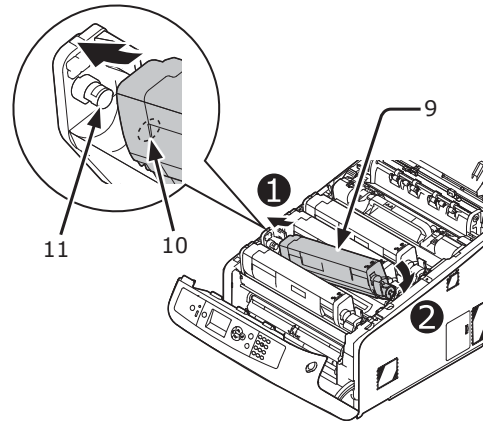
- 8 Verwijder de tape (8) van de tonercartridge.



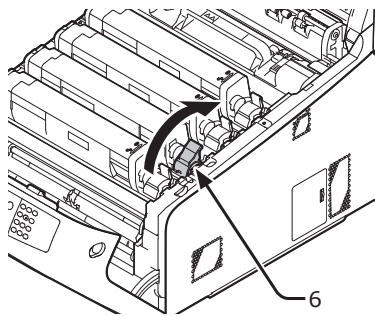
- 9 Plaats een nieuwe tonercartridge (9) door de inspruing aan de linkerzijde van de tonercartridge (10) op één lijn te brengen met het uitsteeksel (11) op de image drum, zodat de kleuretiketten van de tonercartridge en de image drum overeenkomen. Vergrendel vervolgens de rechterzijde stevig op zijn plaats.

**! Opmerking**

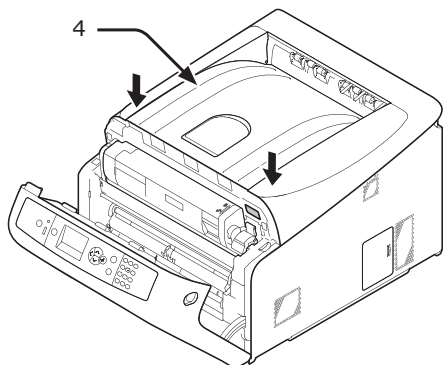
- Plaats geen tonercartridge zonder de tape te verwijderen.



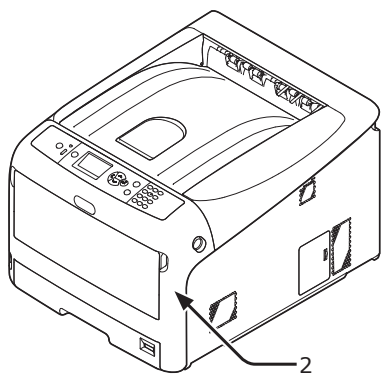
- 10** Draai de blauwe hendel (6) van de tonercartridge naar achteren totdat de bovenkant overeenkomt met de markering ▲.



- 11** Sluit de uitvoerlade (4) door de kap aan beide zijden goed neer te drukken.



- 12** Sluit de voorklep (2).



**! Opmerking**

- De voorklep kan niet goed worden gesloten als de uitvoerlade niet gesloten is.

- 13** Recycle tonercartridges.

**Memo**

- Als u een tonercartridge moet weggooien, doet u deze in een kunststofzak of een soortgelijke verpakking en gooit u deze weg in overeenstemming met de regelgeving of richtlijnen van uw woonplaats.

## Een image drum vervangen

### Levensduur van een image drum

Wanneer het bericht "**Levensduur %COLOR% drum bijna verstreken**" verschijnt op het scherm, legt u een vervangingsdrum klaar. Als u verder afdrukt, wordt het bericht "**%COLOR% Image Drum Levensduur**" weergegeven en wordt het afdrucken stopgezet.

Als richtlijn voor wanneer een image drum moet worden vervangen, hanteert u het volgende aantal: ongeveer om de 30.000 pagina's voor papier van A4-formaat (met enkelzijdig afdrucken). Dat aantal pagina's is echter voor gewone afdruckomstandigheden (3 pagina's per keer). Het afdrucken van telkens één pagina vermindert de levensduur van de image drum met ongeveer de helft.

Het werkelijke aantal afgedrukte pagina's kan afhankelijk van de afdruckomstandigheden opnieuw worden gehalveerd ten opzichte van de bovengenoemde richtlijn.

Als u meer dan het bovengenoemde aantal afdrukt, zal de printer het afdrucken gedwongen stopzetten.

**! Opmerking**

- Het werkelijke aantal pagina's dat u kunt afdrucken met de image drum, hangt af van hoe u deze gebruikt. Het aantal van de bovengenoemde richtlijn kan afhankelijk van de afdruckomstandigheden meer dan worden gehalveerd.
- Hoewel u door de uitvoerlade te openen en sluiten de levensduur van een afbeeldingsdrum enige tijd kunt verlengen, is het raadzaam om deze snel te vervangen wanneer "**Plaats nieuwe Drum eenheid**" wordt weergegeven.
- De afdruckwaliteit kan verslechteren nadat één jaar is verstreken sinds de tonercartridge uit de verpakking is gehaald. Vervang deze door een nieuwe.
- Wanneer de knop <ENTER> > [Beheerdersinst.] > [Systeeminstellingen] > [Einde levensduur status] ingesteld is op [Uitgeschakeld], verschijnt het bericht "**Levensduur %COLOR% drum bijna verstreken**" niet.
- Druk op de schuifknop ▼ of ▲ > [Beheerdersinst.] > [Systeeminstellingen] > [Einde levensduur status] is ingesteld op [Uitgeschakeld], verschijnt het bericht "**%COLOR% afbeeldingsdrum heeft levensduur bijna bereikt**" niet.

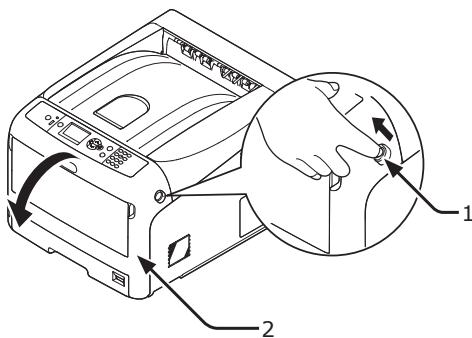
## Procedure voor het vervangen

### ! Opmerking

- Als u een nieuwe image drum gebruikt in combinatie met de tonercartridges die momenteel in gebruik zijn, zal de indicatie van de resterende hoeveelheid van de tonercartridges niet juist worden weergegeven. De berichten "**Levensduur %COLOR% drum bijna verstreken**" of "**%COLOR% Image Drum Levensduur**" worden mogelijk ook kort na het vervangen weergegeven.
- De image drum (de groene buis) is zeer gevoelig. Behandel deze voorzichtig.
- Stel de image drum niet bloot aan direct zonlicht of zeer heldere binnenverlichting (ongeveer meer dan 1.500 lux). Zelfs bij normale binnenverlichting mag u deze niet langer dan 5 minuten blootstellen.
- Om ervoor te zorgen dat de printer optimaal werkt, gebruikt u originele Oki Data-verbruiksartikelen.
- Aan service voor problemen die het gevolg zijn van het gebruik van andere verbruiksartikelen dan originele OKI-verbruiksartikelen, zijn kosten verbonden, zelfs tijdens de garantieperiode of de periode van het onderhoudscontract. (Het gebruik van andere verbruiksartikelen dan originele OKI-verbruiksartikelen veroorzaakt niet altijd problemen, maar wees voorzichtig wanneer u dergelijke verbruiksartikelen gebruikt.)
- Er is één tonercartridge per image drum voor elke kleur.

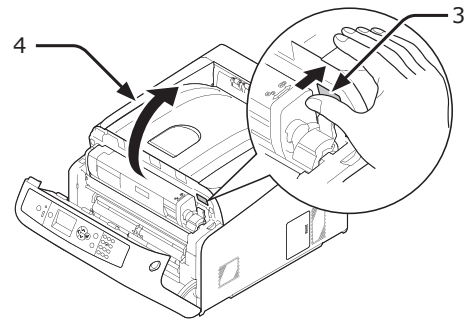
**1** Leg een nieuwe image drum klaar.

**2** Steek uw vinger in de uitsparing aan de rechterzijde van de printer en trek aan de openingshendel van de voorklep (1) om de voorklep (2) naar voren toe te openen.

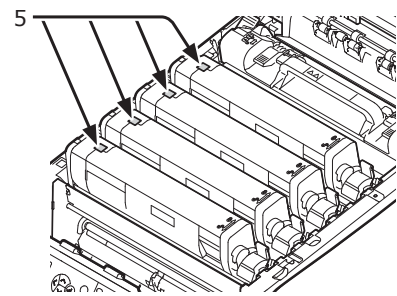


**3** Druk op de knop voor het openen van de uitvoerlade (3) en open de uitvoerlade (4).

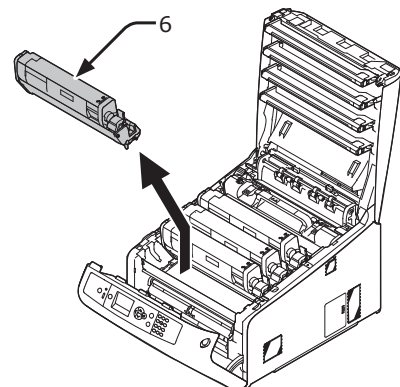
 <b>LET OP</b>	<b>U kunt zich verbranden.</b>	
<ul style="list-style-type: none"> <li>• De fuser is zeer heet. Raak dit gedeelte van de printer niet aan.</li> </ul>		



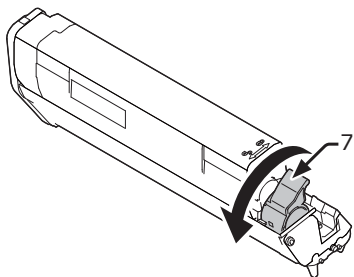
**4** Bepaal aan de hand van de kleur van het etiket (5) welke tonercartridge leeg is.



**5** Verwijder de image drum (6) uit de printer in de richting van de pijl en plaats de image drum op een vlakke ondergrond.

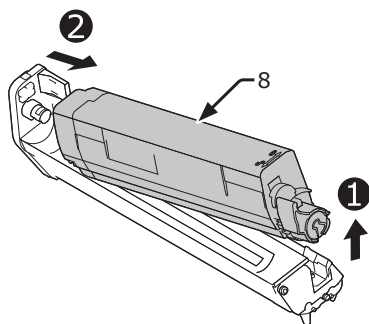


- 6** Trek de blauwe hendel (7) aan de rechterzijde van de tonercartridge naar voren toe terwijl u op de bovenzijde van de cartridge duwt om deze te ontgrendelen.

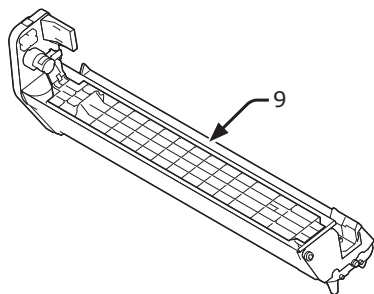


- 7** Til de tonercartridge (8) aan de rechterzijde omhoog en verwijder deze uit de printer.

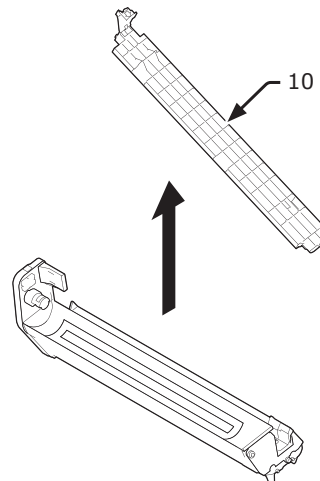
 <b>WAARSCHUWING</b>	<b>U kunt zich verbranden.</b>	
<ul style="list-style-type: none"> <li>• Gooi een opgebruikte image drum niet in vuur. Ze kunnen ontploffen, en de toner binnenin kan wegstuiven en brandwonden veroorzaken.</li> </ul>		



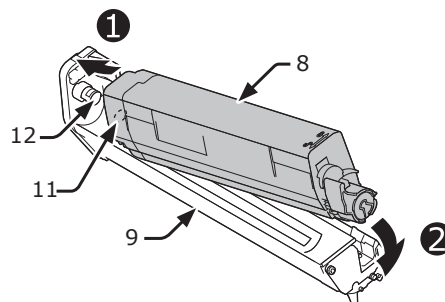
- 8** Verwijder de beschermende vellen. Plaats een nieuwe image drum (9) op een vlakke ondergrond.



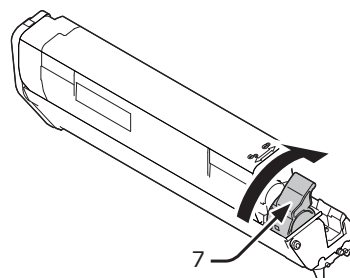
- 9** Verwijder de tonerafdekking (10).



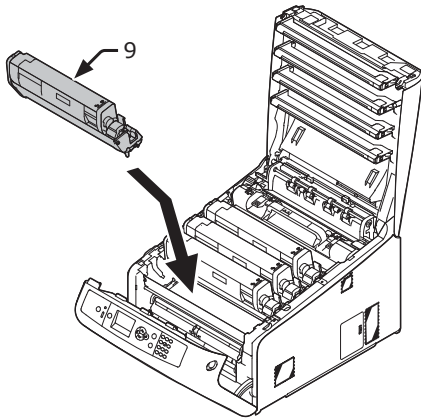
- 10** Plaats de tonercartridge (8) die u hebt verwijderd in stap 7 op de image drum (9) door de inspringing aan de linkerzijde van de tonercartridge (11) op één lijn te brengen met het uitsteeksel (12) op de image drum. Vergrendel vervolgens de rechterzijde stevig op zijn plaats.



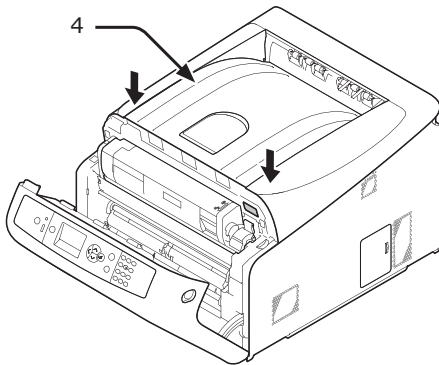
- 11** Draai de blauwe hendel (7) van de tonercartridge naar achteren totdat de bovenkant overeenkomt met de markering ▲.



- 12** Controleer de kleur van het etiket van de nieuwe image drum (9) en plaats de drum in de printer.



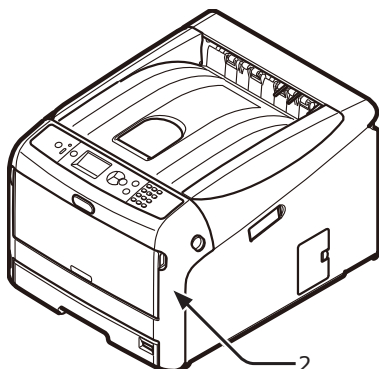
- 13** Sluit de uitvoerlade (4) door de kap aan beide zijden goed naar te drukken.



- 14** Sluit de voorklep (2).

**! Opmerking**

- De voorklep kan niet goed worden gesloten als de uitvoerlade niet gesloten is.

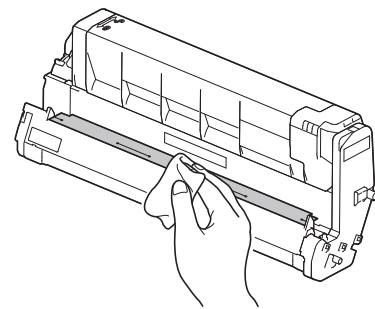


- 15** Recycle image drums.

**Memo**

- Als u een image drum moet weggooien, doet u deze in een kunststofzak of een soortgelijke verpakking en gooit u deze weg in overeenstemming met de regelgeving of richtlijnen van uw woonplaats.
- Als de lichtafschermende folie van de image drum vuil is, veegt u de folie schoon door de onderstaande procedures te volgen.

- Open de voorklep.
- Open de uitvoerlade.
- Verwijder de image drum.
- Veeg de lichtafschermende folie schoon met een zachte tissue.



- Plaats de image drum terug in de printer.
- Sluit de uitvoerlade door de kap aan beide zijden goed naar te drukken.
- Sluit de voorklep.

## De band vervangen

### Levensduur van de band

Wanneer het bericht "**Levensduur band eenheid bijna verstreken**" verschijnt op het scherm, legt u een vervangingsband klaar. U kunt nog ongeveer 2.000 pagina's afdrucken totdat het volgende bericht verschijnt.

Wanneer het bericht "**Verwissel de band eenheid**" verschijnt, vervangt u de band.

De verwachte levensduur van de band is ongeveer 80.000 A4-pagina's met enkelzijdig afdrucken (drie pagina's per taak).

**! Opmerking**

- Het werkelijke aantal pagina's dat u kunt afdrucken met de band, hangt af van hoe u deze gebruikt.

**! Opmerking**

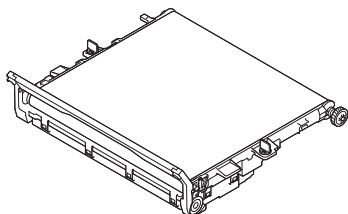
- Hoewel u door de uitvoerlade te openen en sluiten de levensduur van de band wat kunt verlengen, moet u deze snel vervangen wanneer "**Verwissel de band eenheid**" wordt weergegeven. Zo voorkomt u storingen.
- Als u de band vervangt, gebruikt u deze tot het einde van zijn bruikbare levensduur. Als u de band verwijdert en een andere installeert en in gebruik neemt voordat de bruikbare levensduur van de oude is verstreken, zal de levensduur van de nieuwe niet juist worden weergegeven.
- Druk op de schuifknop ▼ of ▲ > [Beheerdersinst.] > [Systeeminstellingen] > [Einde levensduur status] is ingesteld op [Uitgeschakeld], verschijnt het bericht [Bandeenheid heeft levensduur bijna bereikt] niet.

### Procedure voor het vervangen

**! Opmerking**

- De image drum (de groene buis) is zeer gevoelig. Behandel deze voorzichtig.
- Stel de image drum niet bloot aan direct zonlicht of zeer heldere binnenverlichting (ongeveer meer dan 1.500 lux). Zelfs bij normale binnenverlichting mag u deze niet langer dan 5 minuten blootstellen.

1 Leg een vervangingsband klaar.

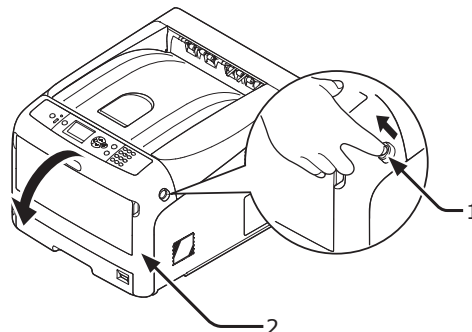


2 Schakel uw printer uit door te drukken op de aan-uitschakelaar.



**Meer info**

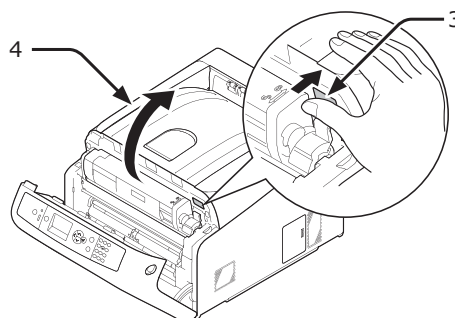
- "De printer uitschakelen" op p. 21

3 Steek uw vinger in de uitsparing aan de rechterzijde van de printer en trek aan de openingshendel van de voorklep (1) om de voorklep (2) naar voren toe te openen.

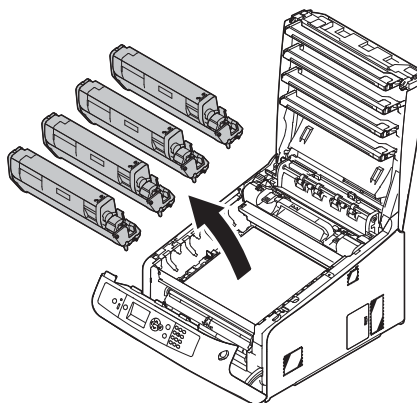


4 Druk op de knop voor het openen van de uitvoerlade (3) en open de uitvoerlade (4).

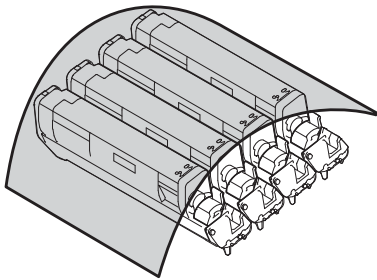
 <b>LET OP</b>	<b>U kunt zich verbranden.</b>	
<ul style="list-style-type: none"> <li>• De fuser is zeer heet. Raak dit gedeelte van de printer niet aan.</li> </ul>		



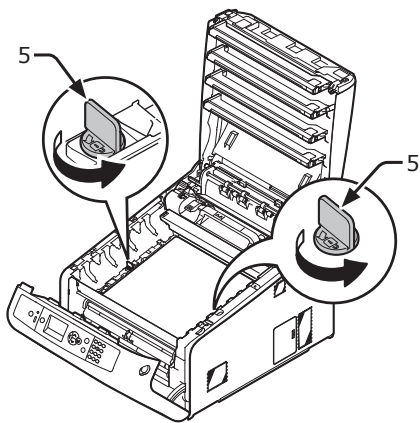
5 Neem alle vier de image drums uit de printer en plaats deze op een vlakke ondergrond.



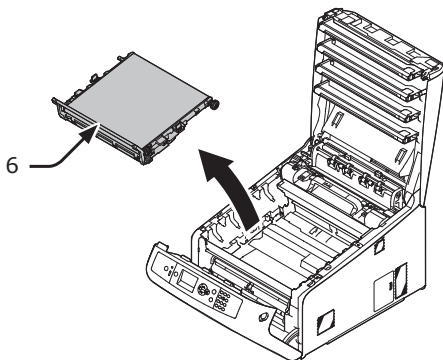
- 6** Bedek de verwijderde image drums met papier, zodat de image drums niet worden blootgesteld aan licht.



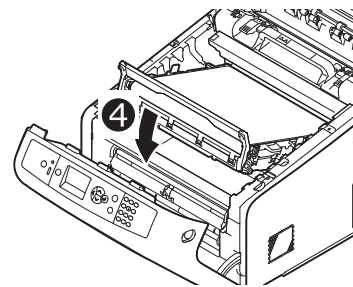
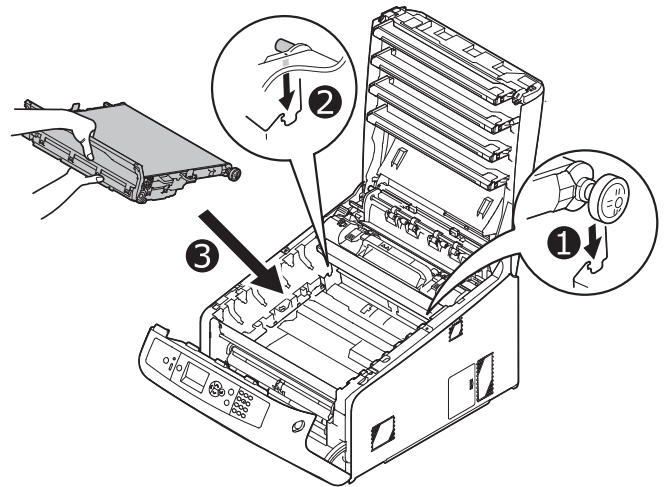
- 7** Draai de blauwe vergrendelingen (5) aan beide zijden van de band in de richting van de pijl om deze te ontgrendelen.



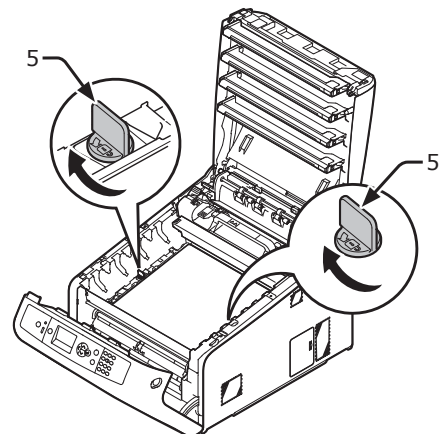
- 8** Verwijder de band door de blauwe hendel (6) vast te pakken.



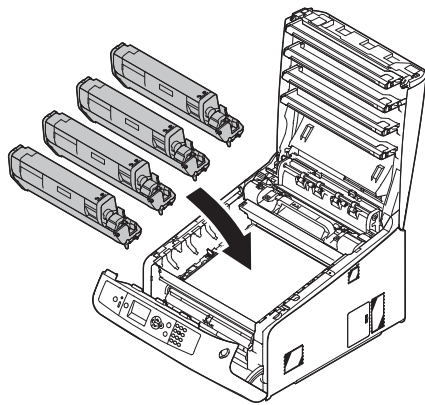
- 9** Houd het handvat van de nieuwe band vast met uw ene hand en ondersteun het onderste deel met uw andere hand. Plaats de band in de printer.



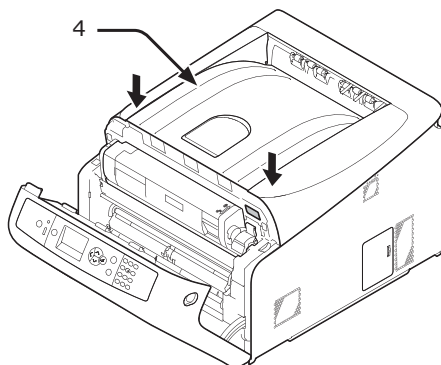
- 10** Draai de blauwe vergrendelingen (5) aan beide zijden van de band in de richting van de pijl.



- 11** Plaats alle vier de image drums terug in de printer.



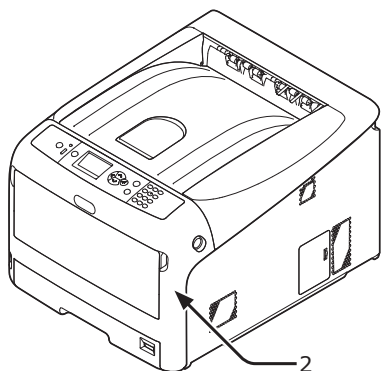
- 12** Sluit de uitvoerlade (4) door de kap aan beide zijden goed naar te drukken.



- 13** Sluit de voorklep (2).

**! Opmerking**

- De voorklep kan niet goed worden gesloten als de uitvoerlade niet gesloten is.



- 14** Recycle de band.

**Memo**

- Als u een band moet weggooien, doet u deze in een kunststofzak of een soortgelijke verpakking en gooit u deze weg in overeenstemming met de regelgeving of richtlijnen van uw woonplaats.

## De fuser vervangen

### Levensduur van de fuser

Wanneer het bericht "**Levensduur fuser eenheid bijna verstreken**" verschijnt op het scherm, legt u een vervangingsfuser klaar. U kunt nog ongeveer 2.500 pagina's afdrukken totdat het volgende bericht verschijnt.

Wanneer het bericht "**Verwissel de fuser eenheid**" verschijnt, vervangt u de fuser.

De verwachte levensduur van de fuser is maximaal 100.000 A4-pagina's met enkelzijdig afdrukken.

**! Opmerking**

- Het werkelijke aantal pagina's dat u kunt afdrukken met de fuser, hangt af van hoe u deze gebruikt.

**! Opmerking**

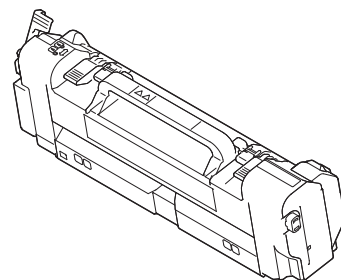
- Hoewel u door de uitvoerlade te openen en sluiten de levensduur van de fuseereenheid wat kunt verlengen, moet u deze snel vervangen wanneer "**Verwissel de fuser eenheid**" wordt weergegeven. Zo voorkomt u storingen.
- Als u de fuser vervangt, gebruikt u deze tot het einde van zijn bruikbare levensduur. Als u de fuser verwijdt en een andere installeert en in gebruik neemt voordat de bruikbare levensduur van de oude is verstreken, zal de levensduur van de nieuwe niet juist worden weergegeven.
- Druk op de schuifknop ▼ of ▲ > [**Beheerdersinst.**] > [**Systeeminstellingen**] > [**Einde levensduur status**] is ingesteld op [**Uitgeschakeld**], verschijnt het bericht [**Fuseereenheid heeft levensduur bijna bereikt**] niet.

### Procedure voor het vervangen

**! Opmerking**

- Stel de image drum niet bloot aan direct zonlicht of zeer heldere binnenverlichting (ongeveer meer dan 1.500 lux). Zelfs bij normale binnenverlichting mag u deze niet langer dan 5 minuten blootstellen.

- 1** Leg de nieuwe fuser klaar.



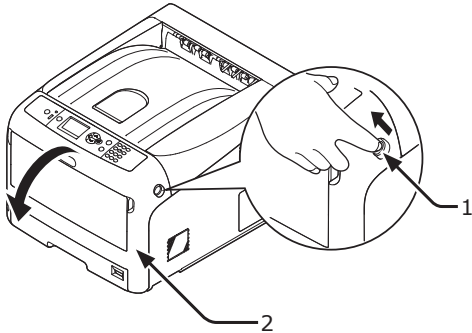
- 2** Schakel uw printer uit door te drukken op de aan-uitschakelaar.

**Meer info**

- "De printer uitschakelen" op p. 21

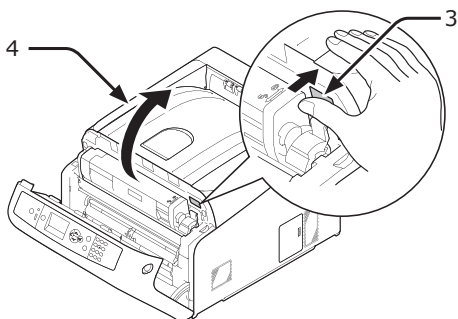


- 3** Steek uw vinger in de uitsparing aan de rechterzijde van de printer en trek aan de rechterzijde van de printer en trek aan de openingshendel van de voorklep (1) om de voorklep (2) naar voren toe te openen.

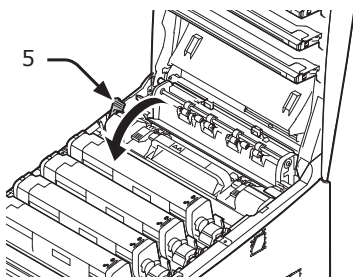


- 4** Druk op de knop voor het openen van de uitvoerlade (3) en open de uitvoerlade (4).

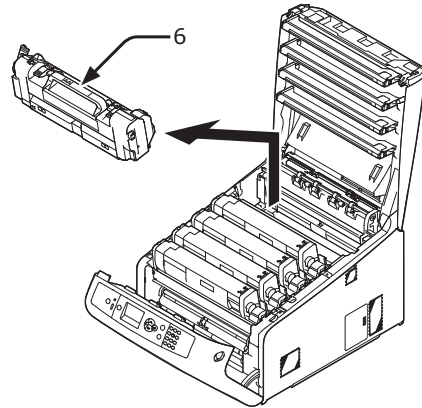
 <b>LET OP</b>	<b>U kunt zich verbranden.</b>	
<ul style="list-style-type: none"> <li>• Omdat de fuser heet wordt, voert u de procedure voorzichtig uit. Wanneer u deze omhoogtilt, moet u deze vastpakken bij de handgreep. Probeer deze niet vast te houden terwijl deze heet is. Wacht totdat deze is afgekoeld en voer daarna de procedure uit.</li> </ul>		



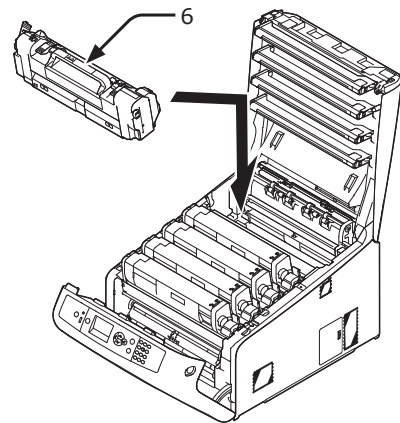
- 5** Trek de linkervergrendelingshendel (5) van de fuser naar voren toe om deze te ontgrendelen.



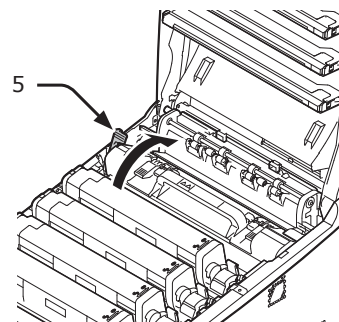
- 6** Pak de fuser vast bij de handgreep (6) en til deze uit de printer.



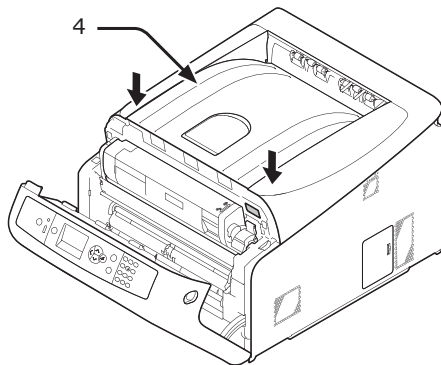
- 7** Pak de fuser vast bij de handgreep (6) en plaats deze in de printer.



- 8** Duw de linkervergrendelingshendel (5) van de fuser naar achteren toe om deze te vergrendelen.



- 9** Sluit de uitvoerlade (4) door de kap aan beide zijden goed neer te drukken.

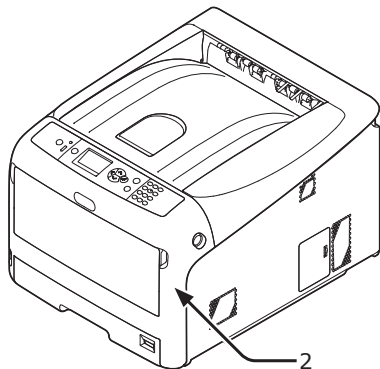


4

- 10** Sluit de voorklep (2).

**! Opmerking**

- De voorklep kan niet goed worden gesloten als de uitvoerlade niet gesloten is.



- 11** Recycle de fuser.

**Memo**

- Als u een fuser moet weggooien, doet u deze in een kunststofzak of een soortgelijke verpakking en gooit u deze weg in overeenstemming met de regelgeving of richtlijnen van uw woonplaats.

4. Onderhoud

## • Reiniging

In deze sectie wordt uitgelegd hoe u elk onderdeel van uw printer reinigt.

### Het oppervlak van de printer reinigen

#### ! Opmerking

- Gebruik geen benzine, thinners of alcohol als reinigingsmiddel. Ze kunnen schade veroorzaken aan de kunststofonderdelen van de printer.
- Smeer uw printer niet met olie.

- 1 Schakel uw printer uit door te drukken op de aan-uitschakelaar.

#### Meer info

- "De printer uitschakelen" op p. 21

- 2 Veeg het oppervlak van de printer schoon met een zachte doek die u licht hebt bevochtigd met water of een neutraal reinigingsmiddel.

- 3 Wrijf het oppervlak van de printer droog met een droge zachte doek.

### De papierinvoerrollen reinigen

Reinig de papierinvoerrollen als er regelmatig papierstoringen optreden.

#### ! Opmerking

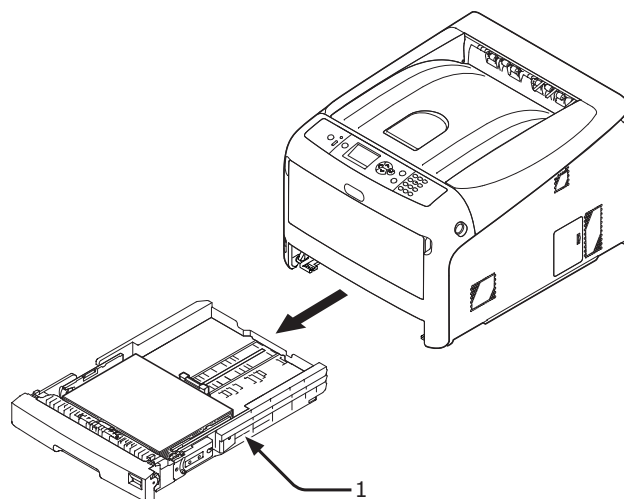
- U moet de papierinvoerrollen vervangen als de papierstoringen zelfs na het reinigen van de papierinvoerrollen blijven optreden.

### Voor cassette 1/2/3/4

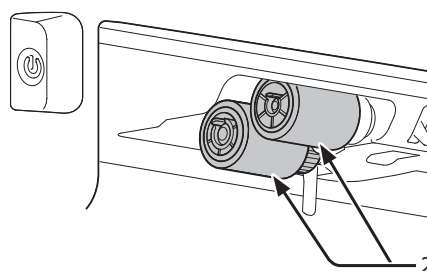
#### Memo

- In de afbeeldingen voor deze procedure wordt cassette 1 als voorbeeld gebruikt, maar deze procedure geldt ook voor cassette 2/3/4.

- 1 Trek de cassette (1) uit.

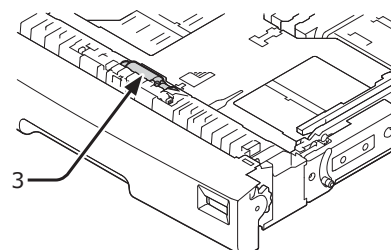


- 2 Veeg de twee papierinvoerrollen (2) in de printer schoon met een vochtige doek die goed is uitgewrongen.



- 3 Verwijder het papier uit de cassette.

- 4 Veeg de papierinvoerrol (3) op de cassette schoon met een vochtige doek die goed is uitgewrongen.

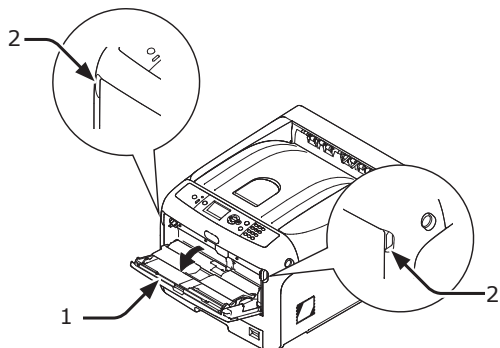


- 5 Plaats papier in de cassette.

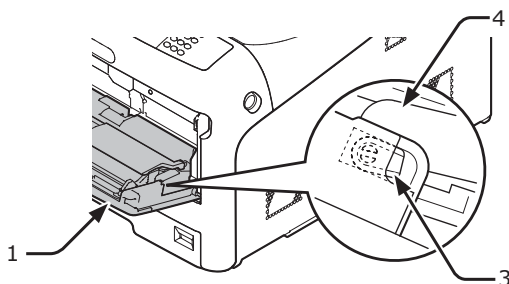
- 6 Duw de cassette terug in de printer.

## Voor de universele cassette

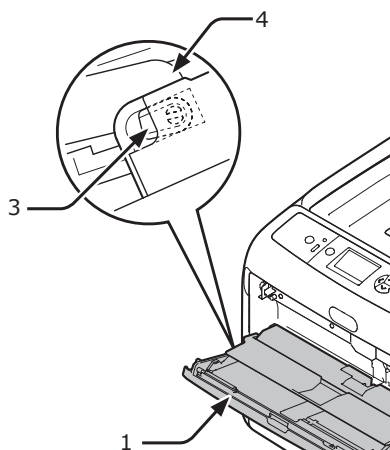
- 1 Open de universele cassette (1) naar voren toe door uw vingers in de voorste uitsparing (2) te plaatsen.



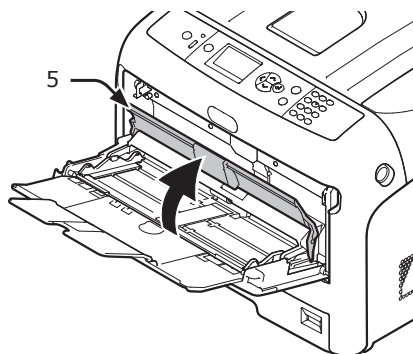
- 2 Ontgrendel het lipje (3) van de papierinvoerrol door de rechterarm (4) naar binnen toe te duwen terwijl u de universele cassette (1) licht omhoogtilt.



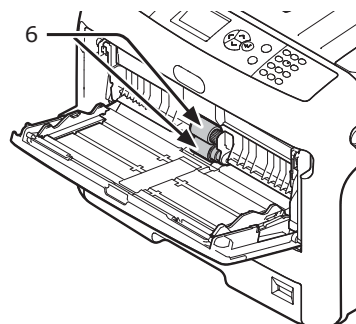
- 3 Duw ook de linkerarm (4) naar binnen toe terwijl u de universele cassette (1) licht omhoogtilt om het lipje (3) van de papierinvoerrolklep te ontgrendelen.



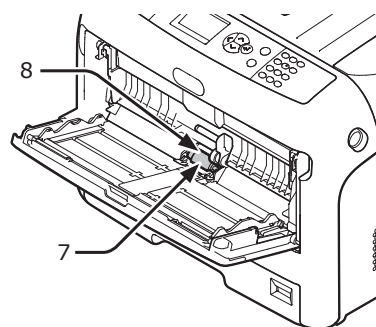
- 4 Open de klep om het papier in te stellen (5) totdat deze de printer raakt.



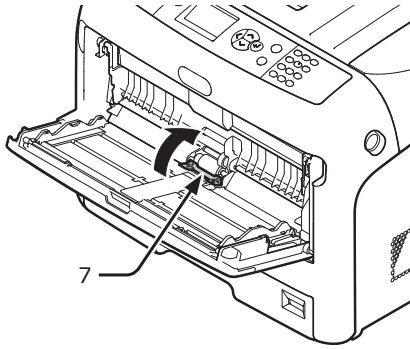
- 5 Veeg de twee papierinvoerrollen (6) schoon met een vochtige doek die goed is uitgewrongen.



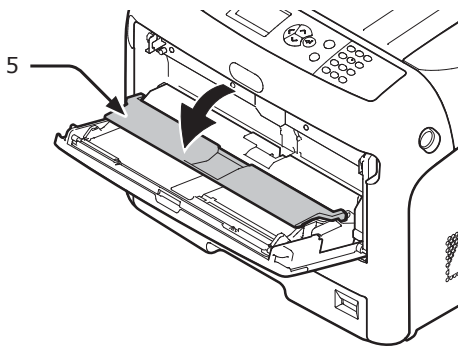
- 6 Open de scheidingsrolklep (7) naar voren toe terwijl u op het middelste deel van de universele cassette duwt. Veeg de twee scheidingsrollen (8) schoon met een vochtige doek die goed is uitgewrongen.



**7** Sluit de scheidingsrolklep (7).



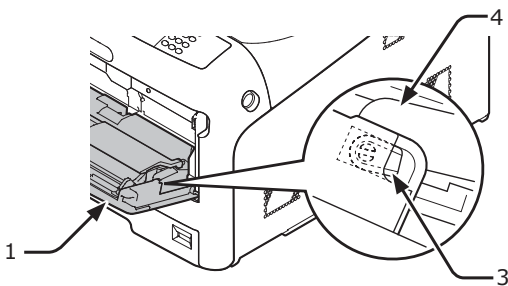
**8** Klap de klep om het papier in te stellen (5) neer.



**9** Vergrendel het ene lipje (3) van de papierinvoerrol door de rechterarm (4) naar binnen toe te duwen terwijl u de universele cassette (1) licht omhoogtilt.

**! Opmerking**

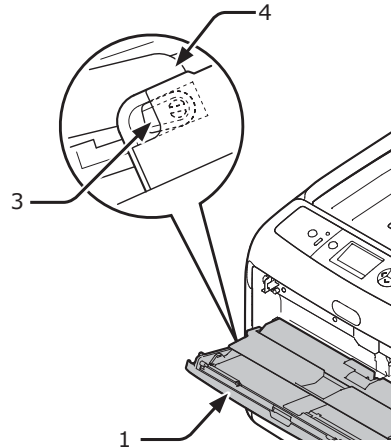
- Als u de universele cassette sluit zonder het lipje terug in zijn juiste stand te zetten, kan de klep om het papier in te stellen breken. Zorg ervoor dat u het lipje weer in zijn oorspronkelijke stand zet.



**10** Vergrendel ook het andere lipje (3) van de papierinvoerrol door de linkerarm (4) naar binnen toe te duwen terwijl u de universele cassette (1) licht omhoogtilt.

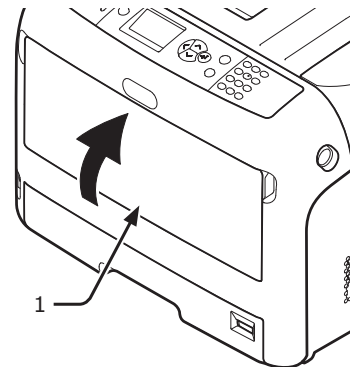
**! Opmerking**

- Als u de universele cassette sluit zonder het lipje terug in zijn juiste stand te zetten, kan de klep om het papier in te stellen breken. Zorg ervoor dat u het lipje weer in zijn oorspronkelijke stand zet.



**11** Sluit de universele cassette (1).

Als de universele cassette niet kan worden gesloten, zet u de klep om het papier in te stellen terug in zijn juiste stand door het papierinvoergedeelte van de universele cassette omlaag te duwen.



## LED-koppen reinigen

Reinig de LED-koppen als er verticale lijnen verschijnen, als de afbeeldingen verticaal vervagen of als er vlekken zijn in het gebied rond letters op de afdrukken. Vuil op de LED-koppen kan ook papierstoringen veroorzaken.

**! Opmerking**

- Gebruik geen methylicalcohol of thinners als reinigingsmiddel. Deze kunnen schade veroorzaken aan de LED-koppen.
- Stel de image drum niet bloot aan direct zonlicht of zeer heldere binnenverlichting (ongeveer meer dan 1.500 lux). Zelfs bij normale binnenverlichting mag u deze niet langer dan 5 minuten blootstellen.

4

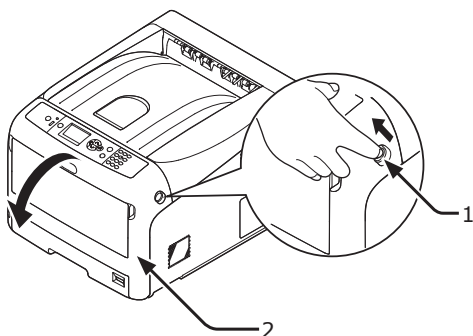
4. Onderhoud

**1** Schakel uw printer uit door te drukken op de aan-uitschakelaar.

**Meer info**

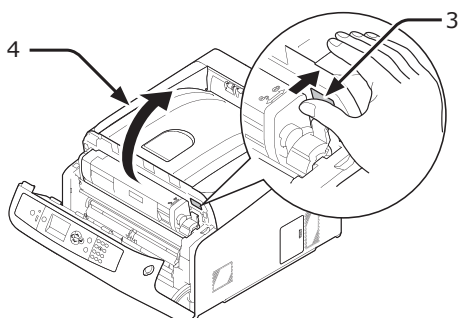
- "De printer uitschakelen" op p. 21

**2** Steek uw vinger in de uitsparing aan de rechterzijde van de printer en trek aan de openingshendel van de voorklep (1) om de voorklep (2) naar voren toe te openen.

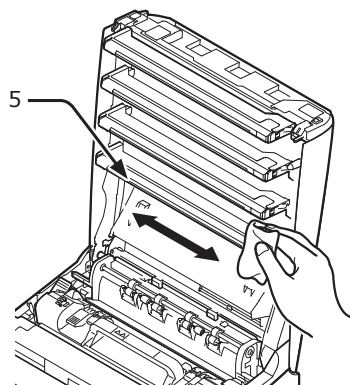


**3** Druk op de knop voor het openen van de uitvoerlade (3) en open de uitvoerlade (4).

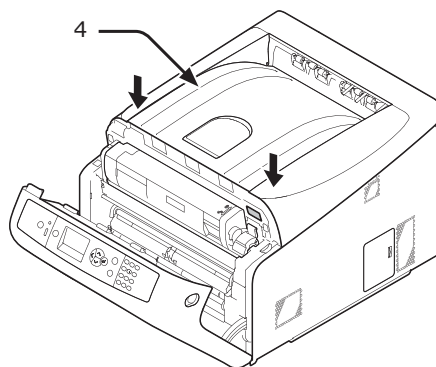
 <b>LET OP</b>	<b>U kunt zich verbranden.</b>	
<ul style="list-style-type: none"> <li>• De fuser is zeer heet. Raak dit gedeelte van de printer niet aan.</li> </ul>		



**4** Veeg de lenzen (5) van de LED-koppen voorzichtig schoon met een zachte tissue.



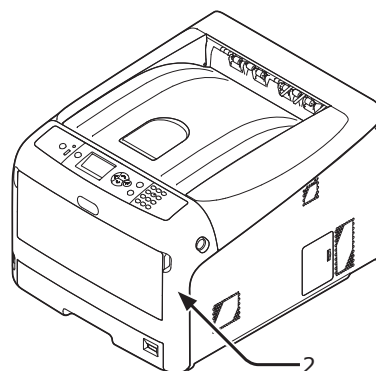
**5** Sluit de uitvoerlade (4) door de kap aan beide zijden goed naar te drukken.



**6** Sluit de voorklep (2).

**! Opmerking**

- De voorklep kan niet goed worden gesloten als de uitvoerlade niet gesloten is.



## • Uw printer verplaatsen of transporteren

In deze sectie wordt uitgelegd hoe u uw printer verplaatst of transporteert.

### Uw printer verplaatsen

<b>! LET OP</b>	<b>Dit kan letsel veroorzaken.</b>	<b>!</b>
<ul style="list-style-type: none"> <li>Er zijn minstens twee mensen nodig om de printer veilig op te tillen, omdat deze ongeveer 37 kg of 40 kg weegt.</li> </ul>		

- Schakel uw printer uit door te drukken op de aan-uitschakelaar.

[Meer info](#)

- "De printer uitschakelen" op p. 21

- Ontkoppel alle kabels.
  - Netsnoer en aardleiding
  - Ethernet- of USB-kabel

- Verwijder papier uit de papercassettes.

- Til uw printer op en verplaats deze naar een nieuwe locatie.

### Uw printer transporteren

<b>! LET OP</b>	<b>Dit kan letsel veroorzaken.</b>	<b>!</b>
<ul style="list-style-type: none"> <li>Er zijn minstens twee mensen nodig om de printer veilig op te tillen, omdat deze ongeveer 37 kg of 40 kg weegt.</li> </ul>		

<b>! LET OP</b>	<b>U kunt zich verbranden.</b>	<b>!</b>
<ul style="list-style-type: none"> <li>De fuser is zeer heet. Raak dit gedeelte van de printer niet aan.</li> </ul>		

**! Opmerking**

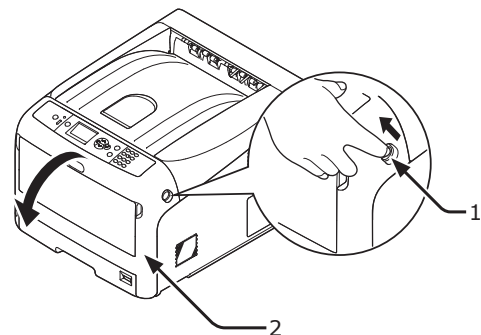
- De image drum (de groene buis) is zeer gevoelig. Behandel deze voorzichtig.
- Stel de image drum niet bloot aan direct zonlicht of zeer heldere binnenverlichting (ongeveer meer dan 1.500 lux). Zelfs bij normale binnenverlichting mag u deze niet langer dan 5 minuten blootstellen.

- Schakel uw printer uit door te drukken op de aan-uitschakelaar.

[Meer info](#)

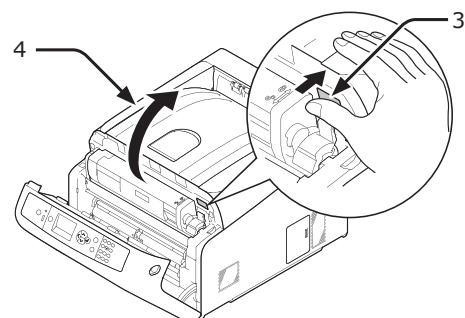
- "De printer uitschakelen" op p. 21

- Ontkoppel alle kabels.
  - Netsnoer en aardleiding.
  - Ethernet- of USB-kabel.
- Verwijder papier uit de papercassettes.
- Steek uw vinger in de uitsparing aan de rechterzijde van de printer en trek aan de openingshendel van de voorklep (1) om de voorklep (2) naar voren toe te openen.

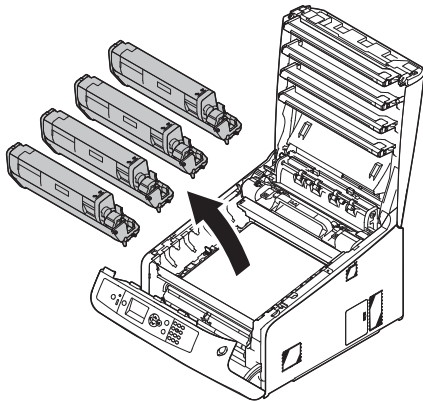


- Druk op de knop voor het openen van de uitvoerlade (3) en open de uitvoerlade (4).

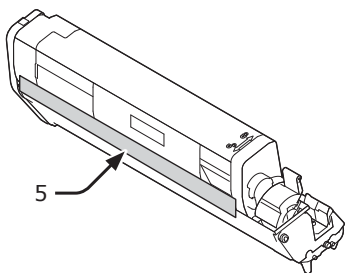
<b>! LET OP</b>	<b>U kunt zich verbranden.</b>	<b>!</b>
<ul style="list-style-type: none"> <li>De fuser is zeer heet. Raak dit gedeelte van de printer niet aan.</li> </ul>		



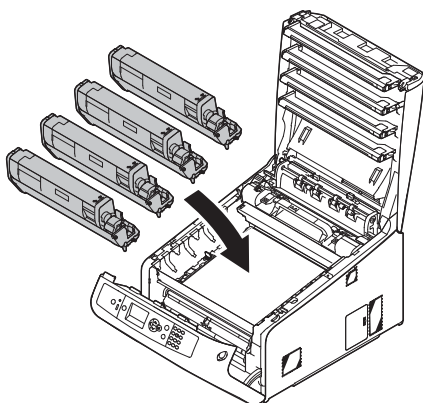
- 6** Houd de tonercartridges met beide handen vast en verwijder ze samen met de image drums. Verwijder alle vier de tonercartridges en image drums en leg ze op een vlakke ondergrond.



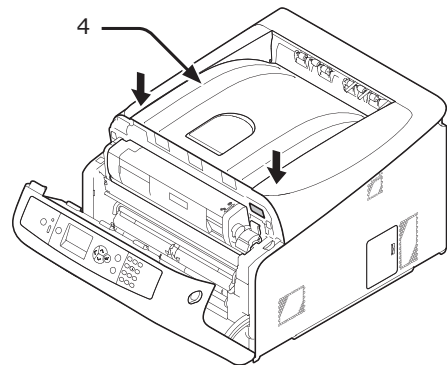
- 7** Zet elke tonercartridge vast op de desbetreffende image drum met vinyltape (5).



- 8** Plaats alle tonercartridges en image drums terug in de printer.



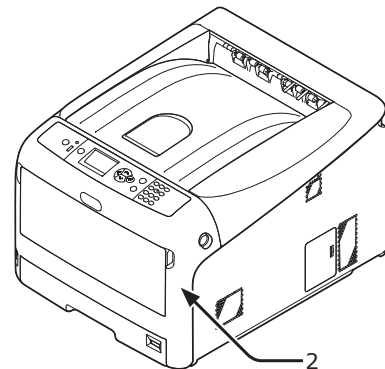
- 9** Sluit de uitvoerlade (4) door de kap aan beide zijden goed naar te drukken.



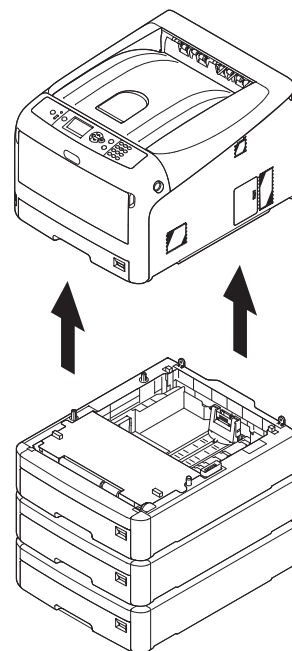
- 10** Sluit de voorklep (2).

**! Opmerking**

- De voorklep kan niet goed worden gesloten als de uitvoerlade niet gesloten is.



- 11** Verwijder de optionele extra cassette van de printer, als deze geïnstalleerd is.





**12** Bescherm uw printer met verpakkingsmaterialen.

**13** Til uw printer op en doe deze in een doos.

**! Opmerking**

- Gebruik de verpakkingsmaterialen die waren meegeleverd bij uw printer op het moment van aankoop.
- Na het transport of bij het opnieuw opstellen van de printer verwijdert u de vinyltape die hebt gebruikt om de image drums en tonercartridges vast te zetten.

## • Voordat u het apparaat verwijdert

Voordat dit apparaat wordt verwijderd, wordt het aanbevolen om de geregistreerde privacygegevens en de opgeslagen gegevens te wissen.

De gegevens die in het apparaat zijn opgeslagen, worden hieronder weergegeven.

- Beheerderswachtwoord
- Geregistreerde instellingen in verschillende menu's
- Afdrukken van private gegevens
- Verschillende records
- Toegangsbeheer, gebruiksbeheergegevens (lokale gebruiker, externe gebruikerscache [**LDAP**, **Kerberos**])

### 4

#### 4. Onderhoud

- 1 Druk op het bedieningspaneel op de knop **<MENU>**.
- 2 Druk op de bladerknop ▼ om [**Beheerdersinst.**] te selecteren en druk op de knop **<ENTER>**.
- 3 Voer het beheerderswachtwoord in.
- 4 Selecteer [**Andere configuratie**] > [**Priv.geg. wissen**].
- 5 Wanneer [**Weet u het zeker?**] wordt weergegeven, selecteert u [**Ja**] en drukt u op de knop **<ENTER>**.
- 6 Wanneer [**Wilt u dit echt doen?**] wordt weergegeven, selecteert u [**Ja**] en drukt u op de knop **<ENTER>**.

Start het apparaat opnieuw om de gegevens te wissen.

#### ! Opmerking

- Wanneer de actie is uitgevoerd, kunnen de gewiste gegevens niet meer worden hersteld. Om het wissen te annuleren, selecteert u [**Nee**] in stap 5 of stap 6.

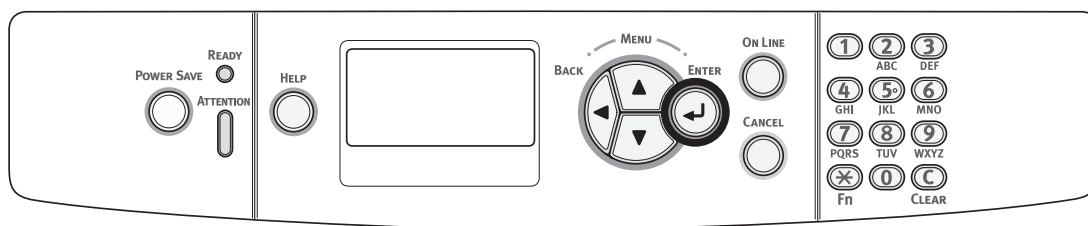
# 5. Bijlage

In dit hoofdstuk vindt u uitleg over de specificaties van uw printer.

## • Lijst van de menu's van het bedieningspaneel

### De printerstatus controleren op het scherm

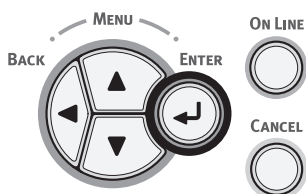
Met de knop <ENTER> op het bedieningspaneel kunt u de status van uw printer controleren.



### De status van het apparaat controleren

U kunt de resterende levensduur van de verbruiksartikelen, tellerinformatie, netwerkinstellingen en systeeminformatie controleren op het scherm.

- 1 Op het bedieningspaneel drukt u op de knop <ENTER> om het statusmenu te openen.



- 2 Druk op de bladerknop ▼ om het onderdeel te selecteren dat u wilt controleren, en druk vervolgens op de knop <ENTER>.

# Lijst van de menu's van het bedieningspaneel

Het functienummer vindt u rechts van elk onderdeel.

## Functies

Afdrukken vanuit USB geheugen

Select. print bestand  
Afdrukinstellingen

- Papierinvoer
- Kopieën
- Dubbelzijdig
- Inbinden
- Passend maken
- Kleurmodus

Afdrukken

Gedeelde afdruktaken F1

Persoonlijke afdruktaken F2

Ⓢ: U moet een wachtwoord invoeren.

Configuratie

Ladeteller

- Universele cassette
- Lade1
- Lade2  
(Wanneer lade2 is geïnstalleerd.)
- Lade3  
(Wanneer lade3 is geïnstalleerd.)
- Lade4  
(Wanneer lade4 is geïnstalleerd.)

Afrukteller A4/Letter

- Kleur
- Mono

Levensduur

- Cyaan toner (n.nK)
- Magenta toner (n.nK)
- Gele toner (n.nK)
- Zwarte toner (n.nK)
- Cyaan drum
- Magenta drum
- Gele drum
- Zwart drum
- Riem
- Fuser

Netwerk

Netwer Informatie

- Printernaam
- Korte printernaam
- Standaard gateway inschakelen  
(Wanneer draadloze LAN is geïnstalleerd)
- Bekabeld
- IPv4-adres
- Subnetmasker
- Gateway-adres
- MAC-adres
- NIC Programma Versie
- Web Remote-versie
- IPv6-adres (Local)
- IPv6-adres (Stateless adres)
- IPv6-adres (Stateful adres)

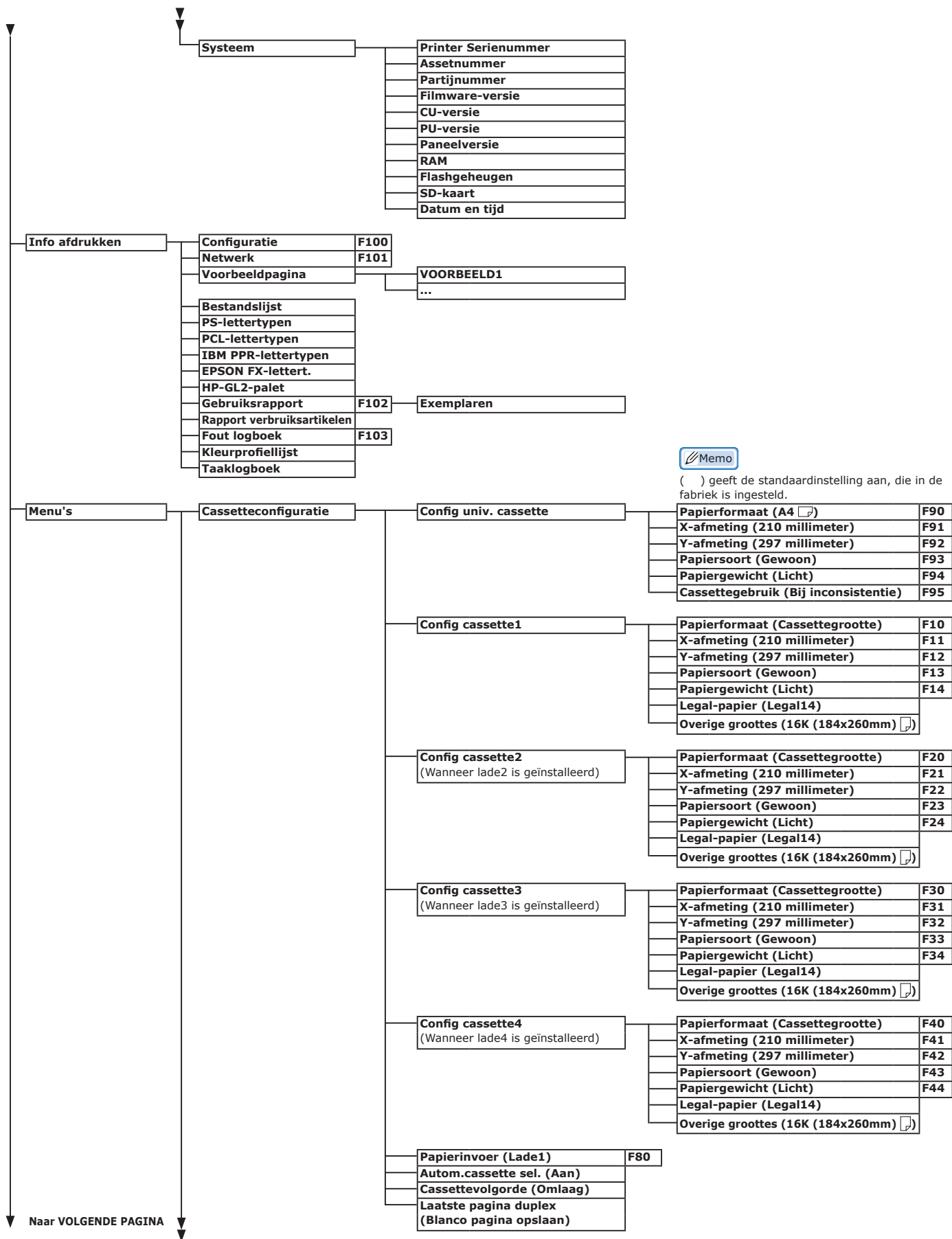
Informatie draadloze (infrastructuur)  
(Wanneer draadloze LAN is geïnstalleerd)

- Firmware-versie
- Draadloze (infrastructuur)
- SSID
- Beveiliging
- Status
- Band
- Kanaal
- RSSI
- IPv4-adres
- Subnetmasker
- Gateway-adres
- MAC-adres
- IPv6-adres (Local)
- IPv6-adres (Stateless adres)
- IPv6-adres (Stateful adres)

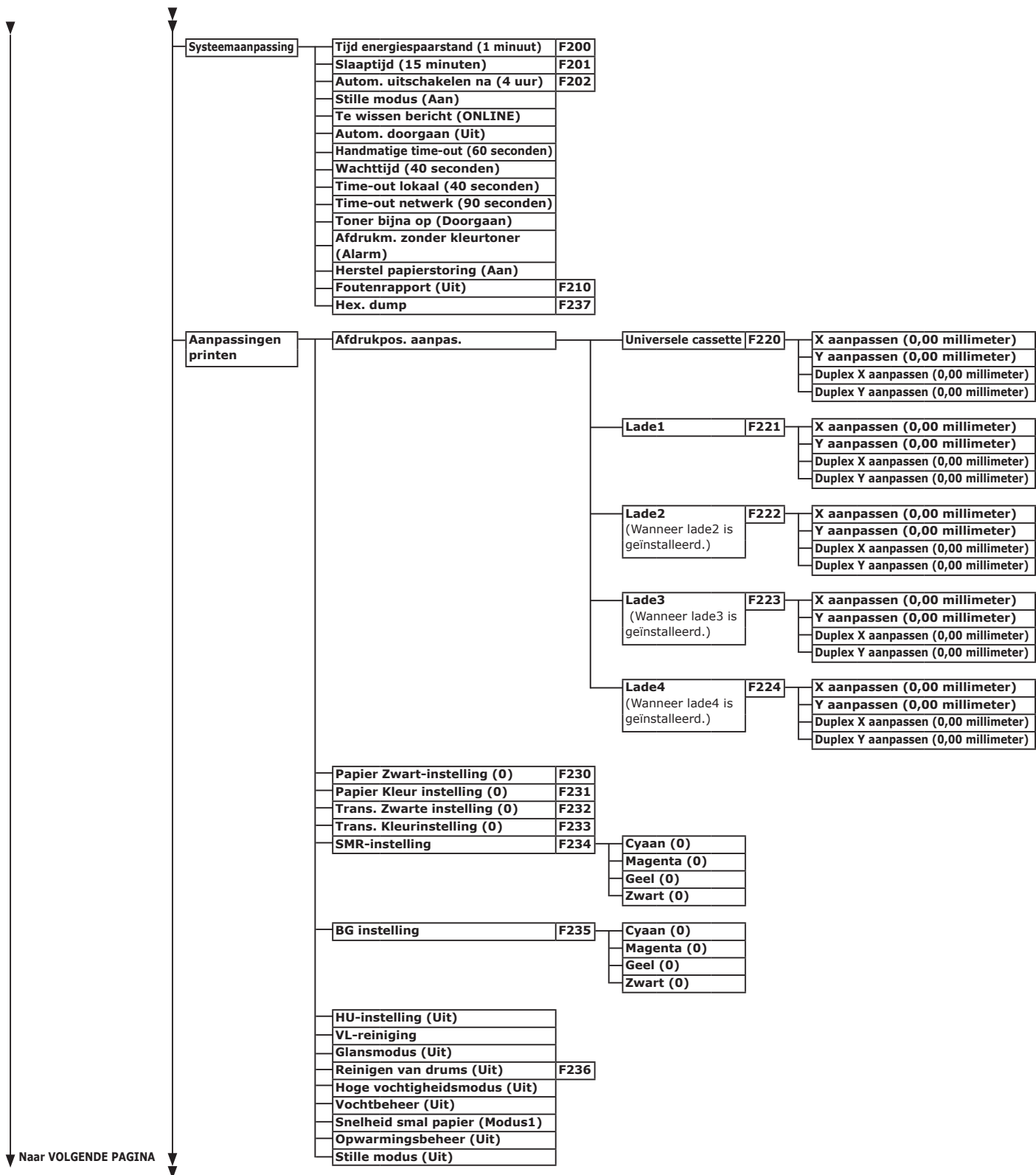
Informatie draadloze (AP-modus)  
(Wanneer draadloze LAN is geïnstalleerd)

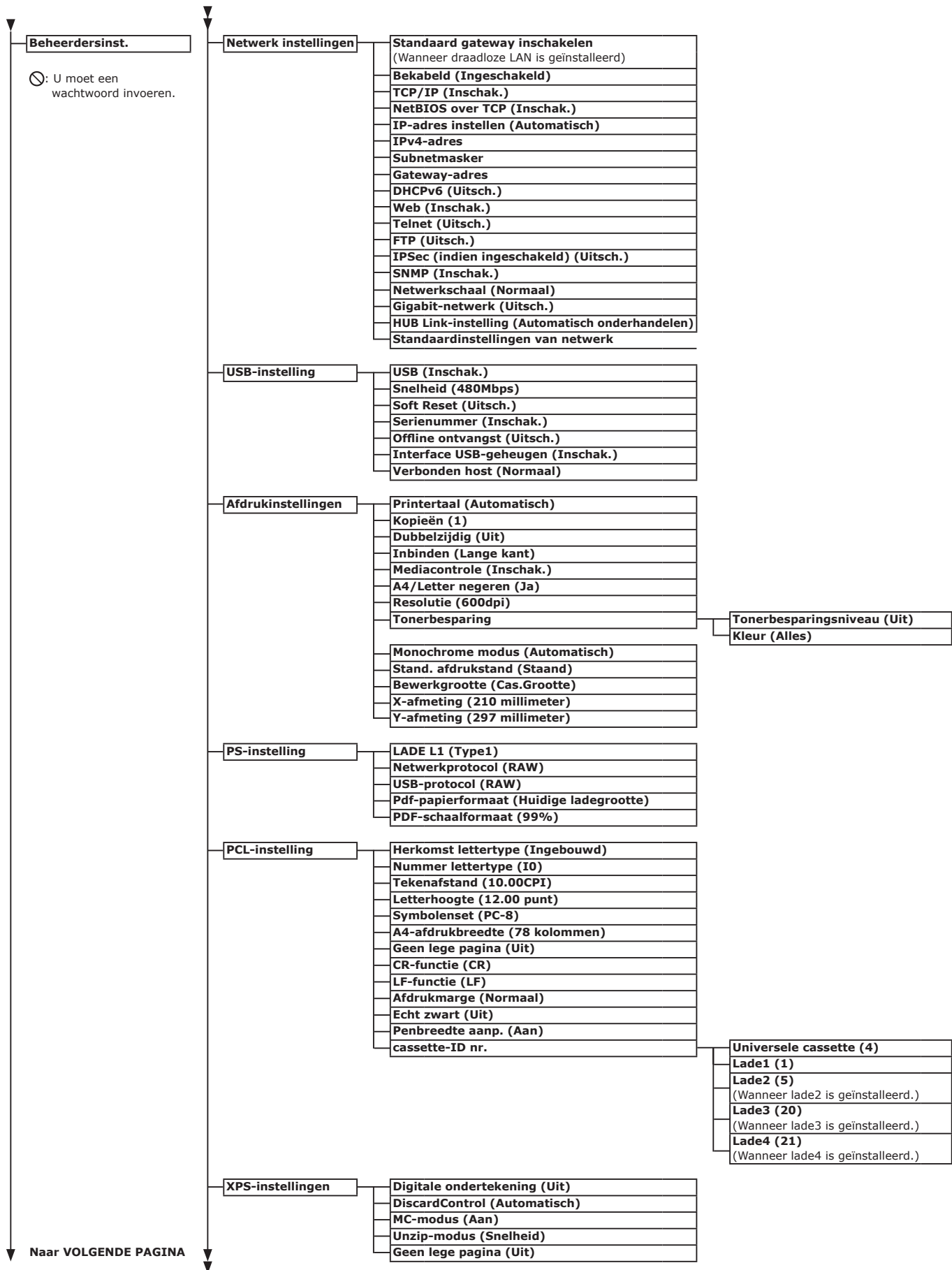
- Draadloze (AP-modus)
- SSID
- Wachtwoord  
(Wanneer de gebruikersinstelling AP-modus openbaar wordt gemaakt)
- Verbonden apparaten
- IPv4-adres

Naar VOLGENDE PAGINA



( ) geeft de standaardinstelling aan, die in de fabriek is ingesteld.

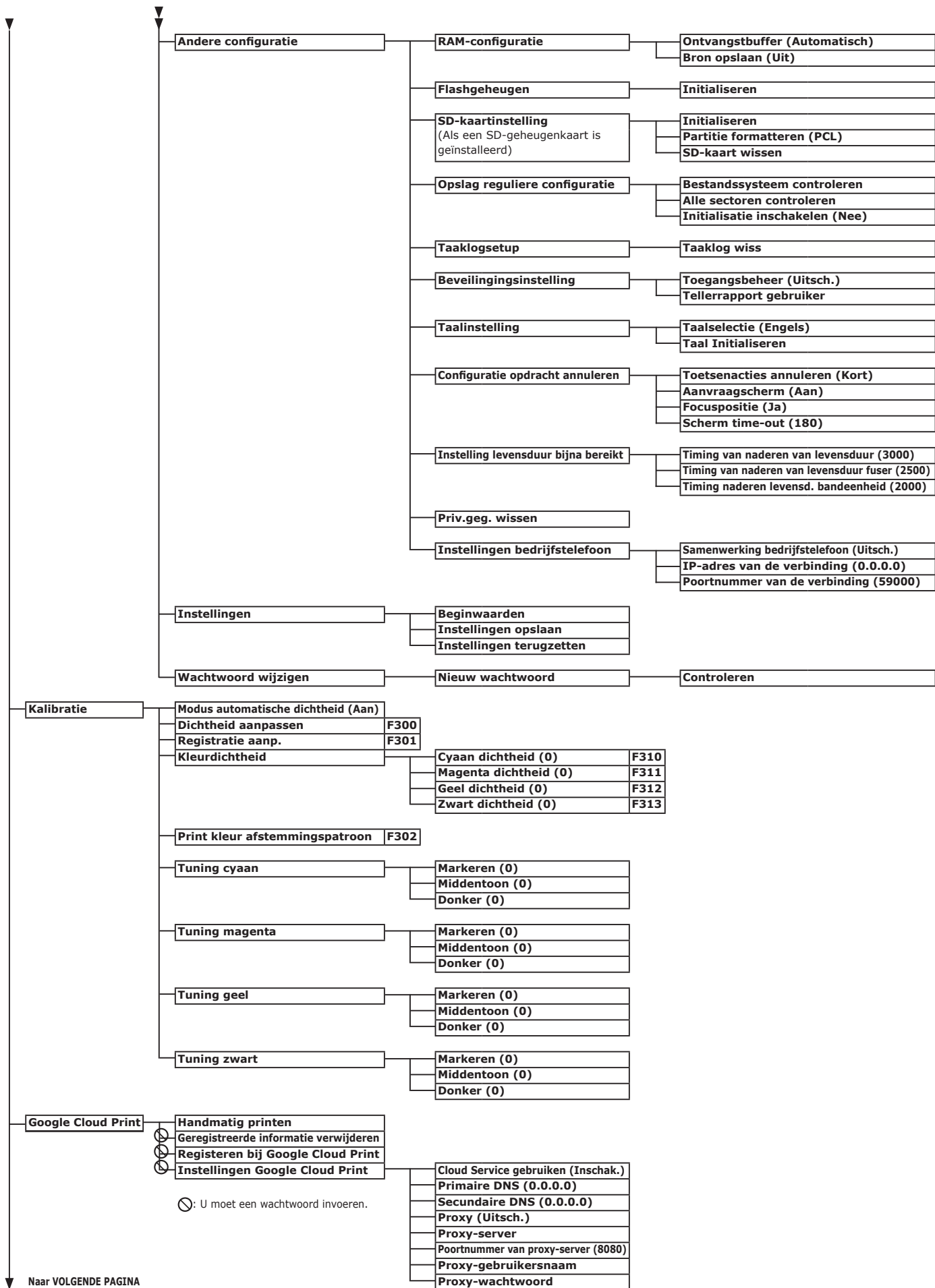


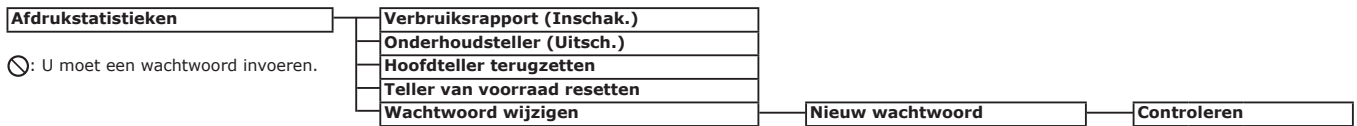
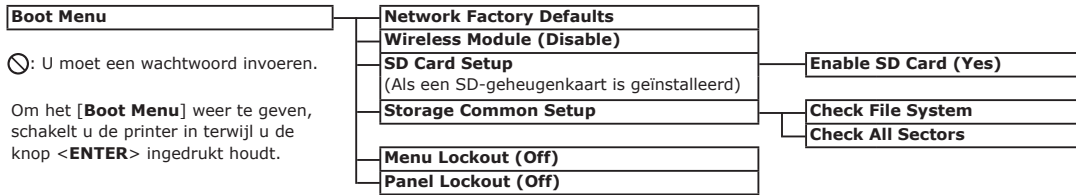
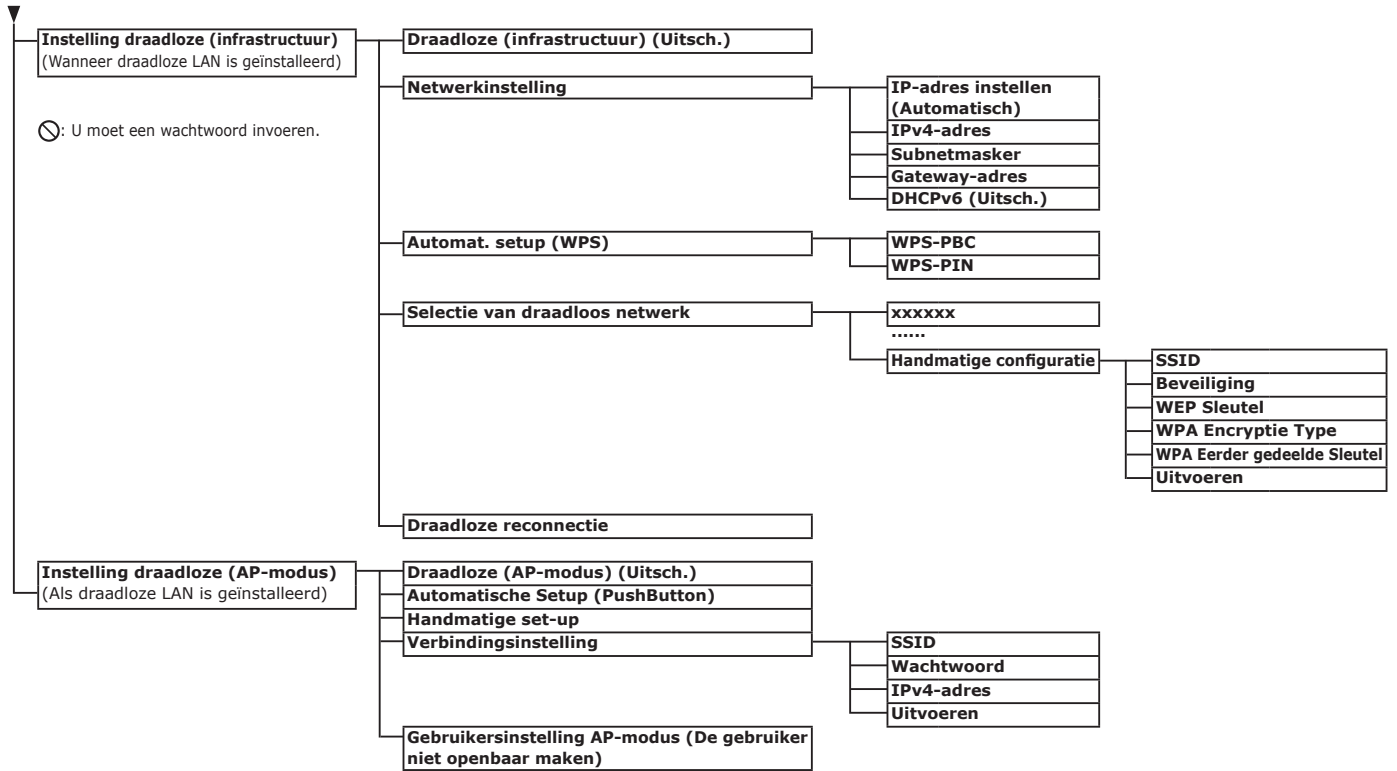


SIDM-instellingen	Id# SIDM-manual (2) Id# SIDM-manual2 (3) Id# MP-lade (4) Id# SIDM-lade1 (1) Id# SIDM-lade2 (5) (Wanneer lade2 is geïnstalleerd.) Id# SIDM-lade3 (6) (Wanneer lade3 is geïnstalleerd.) Id# SIDM-lade4 (7) (Wanneer lade4 is geïnstalleerd.)
IBM PPR-instellingen	Tekenafstand (10 CPI) Versmald lettertype (12CPI tot 20CPI) Tekenset (SET-2) Symbolenset (IBM-437) Karakter O (Uitsch.) Teken nul (Normaal) Regelafstand (6 LPI) Geen lege pagina (Uit) CR-functie (CR) LF-functie (LF) Regellengte (80 cijfers) Paginalengte (11,7 inch) Bovenrand (0,0 inch) Linkermarge (0,0 inch) Aanp. aan Letter (Uitsch.) Teksthoogte (Hetzelfde) Kettingpapiermodus (Uit)
EPSON FX-instellingen	Tekenafstand (10 CPI) Tekenset (SET-2) Symbolenset (IBM-437) Karakter O (Uitsch.) Teken nul (Normaal) Regelafstand (6 LPI) Geen lege pagina (Uit) CR-functie (CR) Regellengte (80 cijfers) Paginalengte (11,7 inch) Bovenrand (0,0 inch) Linkermarge (0,0 inch) Aanp. aan Letter (Uitsch.) Teksthoogte (Hetzelfde) Kettingpapiermodus (Uit)
Instellingen Persoonlijk afdrukken (Als een SD-geheugenkaart is geïnstalleerd)	Taakoptie controleren (Uitsch.) Taakoptie wissen (Niet overschrijven) Taak bewaren voor (2 uur) Opdracht Limitatie (Uitsch.) Taakwachtw. verif. (Uit) Taak aut. Zoeken (Aan)
Kleurinstelling	Inkt simulatie (Uit) UCR (Laag) CMY-dichtheid 100% (Uitsch.) CMYK-conversie (Aan)
Configuratie bedieningspaneel	Einde levensduur status (Inschak.) LED bijna op (Inschak.) Display in de ruststand (Tonerniveau) Contrast scherm (0)
Geluid instellen	Zoemervolume papierstoringsfout (Uit)
Tijdinstellingen	Datumformaat (dd-mm-yyyy) Tijdzone (+0:00) Zomertijd (Uit) Instellingsmethode (Handmatige configuratie) SNTP-server (Primair) SNTP-server (Secundair) Tijdsinstelling (01/01/2000 00:00)
Stroom inst.	Autom. uitschakelen (Auto-config.)
Lade-instelling	Maateenheid (millimeter) Stand. papierform.

Naar VOLGENDE PAGINA







## ● Specificaties

Model	Modelnummer
C813/C823/C833/ES8433	N35100A, N35100B
C843/ES8443	N35101A, N35101B

### ■ Algemene specificaties

		C813/C823	C833/ES8433	C843/ES8443
Processor		PowerPC464FP, 800 MHz		
Geheugen (Maximaal 768 MB)	Ingebouwd	256 MB		512 MB
	Optie	256 MB/512 MB		512 MB
Flash ROM		Systeemgeheugen: 128 MB		
Opslagapparaat		SD-geheugenkaartkit • Optioneel 16 GB		
Gewicht		37 kg (inclusief verbruiksartikelen, zonder een duplexeenheid), 40 kg (inclusief verbruiksartikelen, met een duplexeenheid)		
Afmetingen		449 x 552 x 360 mm (b x d x h)		
Voedingsbron		N35100A, N35101A: 110 tot 127 VAC (spanningsbereik: 99 tot 140 VAC), 50/60 Hz ± 2% N35100B, N35101B: 220 tot 240 VAC (spanningsbereik: 198 tot 264 VAC), 50/60 Hz ± 2%		
Stroomverbruik	Tijdens gewone werking	700 W		
	Niet-actief	100 W		
	Piek	1.400 W		
	Diepeslaapstand	Spanning 110 - 127 VAC: Minder dan 0,7 W Spanning 220 - 240 VAC: Minder dan 1,0 W		
	Energiespaarstand	Minder dan 12 W		
	Uitstand	Spanning 110 - 127 VAC: Minder dan 0,1 W Spanning 220 - 240 VAC: Minder dan 0,15 W		
Interface		USB 2.0 (Hi-Speed), Ethernet 10BASE-T/100BASE-TX/1000BASE-TX, IEEE802.11 a/b/g/n (Optioneel)		
Display		Grafisch paneel van 60 x 32,6 mm (b x h), 128 x 64 pixels		
Ondersteunde besturingssystemen		<ul style="list-style-type: none"> <li>Windows 10, Windows 8.1, Windows 8, Windows 7, Windows Vista, Windows Server 2012 R2, Windows Server 2012, Windows Server 2008 R2, Windows Server 2008</li> <li>Mac OS X 10.8.5-10.11</li> </ul> Raadpleeg de productvereisten voor meer informatie.		

## ■ Afdrukspecificaties

		C813/C823	C833/ES8433	C843/ES8433
Afdrukmethode		Droge elektrografische registratiemethode met LED (Light-Emitting Diode)		
Emulatietaal		PCL6 (XL3.0 en PCL5c), EPSON FX, IBM ProPrinter, XPS	PCL6 (XL3.0 en PCL5c), PostScript 3, IBM ProPrinter, EPSON FX, XPS	
Ingebouwde lettertypen		PCL: 91 Europese lettertypen	PCL: 91 Europese lettertypen PS: 80 Europese lettertypen	
Resolutie		600 x 600 dpi, 600 x 1.200 dpi, 600 x 600 dpi 2-bits		1.200 x 1.200 dpi, 600 x 600 dpi
Kleur		Geel, magenta, cyaan, zwart		
Afdruksnelheid (A4)		Enkelzijdig afdrucken: 23 pagina's per minuut Dubbelzijdig afdrucken: 19 pagina's per minuut	Enkelzijdig afdrucken: 35 pagina's per minuut Dubbelzijdig afdrucken: 27 pagina's per minuut	
Papierformaat	Cassette 1	Legal 13/13,5/14, Letter, Executive, Tabloid, A3, A4, A5, B5, B4, A6, B6, Statement, 8.5SQ, Folio, Aangepast formaat, 8K (260 x 368 mm, 270 x 390 mm, 273 x 394 mm), 16K (197 x 273 mm, 195 x 270 mm, 184 x 260 mm)		
	Cassette 2/3/4 (optie)*	Legal 13/13,5/14, Letter, Executive, Tabloid, A3, A4, A5, B4, B5, 8.5SQ, Folio, cangepast formaat, 8K (260 x 368 mm, 270 x 390 mm, 273 x 394 mm), 16K (197 x 273 mm, 195 x 270 mm, 184 x 260 mm)		
	Universele cassette	Legal 13/13,5/14, Letter, Executive, Tabloid, Statement, A3, A4, A5, B4, B5, A6, B6, B6 Half, Statement, 8.5SQ, Folio, 4x6inch, 5x7inch, Nagagata #3, Nagagata #4, Nagagata #40, Youkei #0, Youkei #4, Kakugata #2, Kakugata #3, Hagaki, Oufuku Hagaki, C4, C5, DL, Com-10, indexkaart (3 x 5 inch), aangepast formaat, 8K (260 x 368 mm, 270 x 390 mm, 273 x 394 mm), 16K (197 x 273 mm, 195 x 270 mm, 184 x 260 mm)		
	Dubbelzijdig afdrucken	Legal 13/13,5/14, Letter, Executive, Tabloid, A3, A4, A5, B4, B5, B6, 8.5SQ, Folio, 8K (260 x 368 mm, 270 x 390 mm, 273 x 394 mm), 16K (197 x 273 mm, 195 x 270 mm, 184 x 260 mm), aangepast formaat (148 - 297 mm (b) x 182 - 431 mm (l))		
	Aangepast formaat	<ul style="list-style-type: none"> <li>● Cassette 1 105, 128 - 297 mm (b), 148, 182 - 431 mm (l) (4.1, 5.0 - 11.7 inch (b), 5.8, 7.2 - 17.0 inch (l))</li> <li>● Cassette 2/3/4 (optien)* 148 - 297 mm (b), 182 - 431mm (l) (5.8 - 11.7 inch (b) 7.2 - 17.0 inch (l))</li> <li>● Universele cassette 64, 128 - 297 mm (b), 90, 182 mm - 1312, 431 mm (l) (2.5, 5.0 - 11.7 inch (b), 3.5, 7.2 inches - 52.0, 17.0 inch (l))</li> </ul>		
Papiersoort		Gewoon papier (64 g/m <sup>2</sup> - 256 g/m <sup>2</sup> ), briefhoofd, transparanten, etiketten, bond, gerecycled, kaarten, ruw, glanzend		
Invoermethode		Automatische invoer vanuit cassette 1, universele cassette en extra cassette (optioneel), handmatige invoer vanuit universele cassette		
Capaciteit papierinvoer		<ul style="list-style-type: none"> <li>● Cassette 1 300 vel standaardpapier / 80 g/m<sup>2</sup>, totale dikte van 30 mm of minder.</li> <li>● Universele cassette 100 vel standaardpapier / 80 g/m<sup>2</sup> en totale dikte van 10 mm of minder, 10 enveloppen / gewicht van 85 g/m<sup>2</sup>.</li> <li>● Extra cassette (optioneel) 530 vel standaardpapier / 80 g/m<sup>2</sup>, totale dikte van 53 mm of minder.</li> </ul>		
Uitvoermethode		Afdrukzijde naar boven/afdrukzijde naar beneden		
Capaciteit papieruitvoer		<ul style="list-style-type: none"> <li>● Afdrukzijde naar boven 100 vel (minder dan 80 g/m<sup>2</sup>), 10 vel (ultrazwaar/enveloppen)</li> <li>● Afdrukzijde naar beneden 200 vel (minder dan 80 g/m<sup>2</sup>)</li> </ul>		
Gegarandeerd afdrukgebied		6,35 mm of meer vanaf de papierrand (niet van toepassing op speciale media, zoals enveloppen)		

	<b>C813/C823</b>	<b>C833/ES8433</b>	<b>C843/ES8433</b>
Afdruknaauwkeurigheid	Startpositie voor het afdrukken: $\pm 2$ mm, papierscheefftrekking: $\pm 1$ mm/100 mm, beelduitrekking: $\pm 1$ mm/100 mm (80 g/m <sup>2</sup> )		
Opwarmtijd	<ul style="list-style-type: none"> <li>• Vanaf het inschakelen 32 seconden (kamertemperatuur 25°C, nominale spanning)</li> <li>• Vanuit de energiespaarstand 27 seconden (kamertemperatuur 25°C, nominale spanning)</li> </ul>		
Omgevingsfactoren	<ul style="list-style-type: none"> <li>• In werking 10 tot 32°C / Relatieve vochtigheid van 20 tot 80% (maximale natteboltemperatuur van 25°C, maximale drogeboltemperatuur van 2°C)</li> <li>• Niet in werking 0 tot 43°C / Relatieve vochtigheid van 10 tot 90% (maximale natteboltemperatuur van 26,8°C, maximale drogeboltemperatuur van 2°C)</li> </ul>		
Voorwaarden voor gegarandeerde afdrukkwaliteit	<ul style="list-style-type: none"> <li>• Werkingsbereik Temperatuur 10°C, vochtigheid 20 tot 80% RV Temperatuur 32°C, vochtigheid 20 tot 60% RV Vochtigheid 20% RV, temperatuur 10 tot 32°C Vochtigheid 80% RV, temperatuur 10 tot 27°C</li> <li>• Bereik voor gegarandeerde full-color afdrukkwaliteit Temperatuur 17 tot 27°C, vochtigheid 50 tot 70% RV</li> </ul>		
Verbruiksartikelen, onderhoudsartikelen	Tonercartridges, image drums, band, fuser, invoerrollenset		

\*C813/C823 is alleen beschikbaar bij Lade2.

## ■ Netwerkspecificaties

	<b>C813/C823</b>	<b>C833/ES8433</b>	<b>C843/ES8433</b>
Interface	Ethernet 10BASE-T/100BASE-TX/1000BASE-TX, IEEE802.11 a/b/g/n (Optioneel)		
Protocol	TCP/IPv4, TCP/IPv6, SMTP, POP3, HTTP, SNMPv1/v3, DHCP, DNS, LPR, Port9100, BOOTP, ARP, FTP, Bonjour (Rendezvous), Web Services Discovery (WSD)		

## Draadloze LAN-specificaties (optie)

Item	
Draadloze LAN-standaard	IEEE802.11a/b/g/n-conformiteit (2.4 GHz / 5 GHz)
Beveiliging	Uitschakelen, WEP, WPA-PSK, WPA2-PSK, WPA-EAP, WPA2-EAP

Regelgevende draadloze LAN-verklaringen

- FCC-verklaring
- IC-verklaring
- Europese CE-conformiteitsverklaring.

FCC-verklaring

FCC-WAARSCHUWING

Het maken van veranderingen of wijzigingen die niet uitdrukkelijk zijn goedgekeurd door de partij die verantwoordelijk is voor de naleving ervan, kan ertoe leiden dat de bevoegdheid van de gebruiker vervalt om het apparaat te gebruiken.

Opmerking: Dit apparaat is getest en voldoet aan de limieten voor een digitaal apparaat van klasse B, volgens deel 15 van de FCC-regulering. Deze limieten zijn bedoeld om een redelijke bescherming te bieden tegen schadelijke storing in een huishoudelijke installatie. Dit apparaat verwekt en gebruikt radiofrequentie-energie en kan deze uitstralen als het niet wordt geïnstalleerd en gebruikt volgens de instructies, het kan ook schadelijke storingen veroorzaken aan radioverbindingen. Er is echter geen garantie dat een specifieke installatie geen storing zal veroorzaken. Als dit apparaat schadelijke storing aan radio- of televisie-ontvangst veroorzaakt, wat kan worden vastgesteld door het apparaat uit en aan te zetten, raden wij de gebruiker aan om te proberen de storing te verhelpen aan de hand van een of meerdere van de volgende maatregelen:

- Heroriënteer de ontvangstantenne of zet deze op een andere plaats.
- Vergroot de afstand tussen het apparaat en de ontvanger.
- Sluit het apparaat aan op een stopcontact van een ander circuit dan dat waarop de ontvanger is aangesloten.
- Raadpleeg uw handelaar of een ervaren radio-/tv-monteur als je hulp nodig hebt.

Deze zender mag niet worden verplaatst of worden gebruikt in combinatie met een andere antenne of zender.

IC-verklaring

Dit apparaat is in overeenstemming met deel 15 van de Industry Canada licence-exempt RSS norm(en). De werking is onderhevig aan de twee volgende voorwaarden: (1) dit apparaat mag geen schadelijke storing veroorzaken en (2) dit apparaat moet ontvangen storing aanvaarden, inclusief storing die een ongewenste werking kan veroorzaken.

Le présent appareil est conforme aux la partie 15 des règles de la FCC et CNR d'Ubdustrie Canada applicables aux appareils radio exempts de licence. L'exploitation est autorisée aux deux conditions suivantes : (1) l'appareil ne doit pas produire de brouillage, et (2) l'utilisateur de l'appareil doit accepter tout brouillage radioélectrique subi, même si le brouillage est susceptible d'en compromettre le fonctionnement.

De digitale apparaten van klasse B voldoen aan de Canadese norm ECES-003.

Cet appareil numérique de la classe [B] est conforme à la norme NMB-003 du Canada.

Waarschuwing (FCC/IC):

Het frequentiebereik 5,15-5,25 GHz is beperkt tot gebruik binnenshuis.

La bande 5150-5250 MHz est restreints à une utilisation à l'intérieur.

Dit apparaat is in overeenstemming met de IC-limieten voor blootstelling aan straling. Deze limieten zijn vastgelegd voor een niet-beheerde omgeving en voldoen aan RSS-102 van de IC-regels voor blootstelling aan radiofrequentie (RF). Bij de installatie van dit apparaat moet de radiator op minimaal 20 cm worden geïnstalleerd en bediend van het lichaam van een persoon.

Cet équipement est conforme aux limites d'exposition aux rayonnements énoncées pour un environnement non contrôlé et respecte les règles les radioélectriques (RF) de la FCC lignes directrices d'exposition et d'exposition aux fréquences radioélectriques (RF) CNR-102 de l'IC. Cet équipement doit être installé et utilisé en gardant une distance de 20 cm ou plus entre le dispositif rayonnant et le corps.

Europa - CE-conformiteitsverklaring

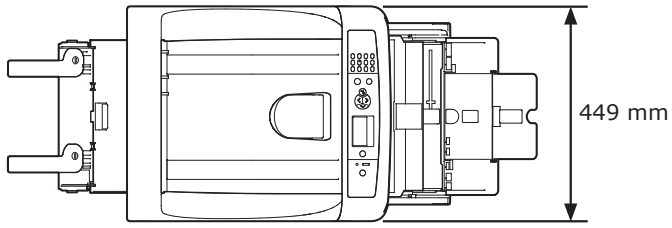


Dit apparaat voldoet aan de essentiële eisen van de richtlijn 1999/5/EG van de Europese Unie.

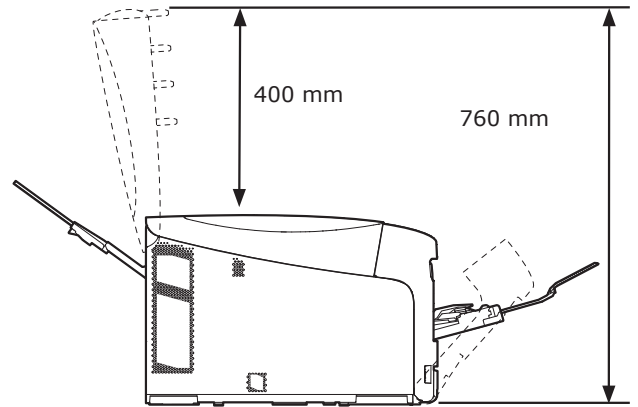
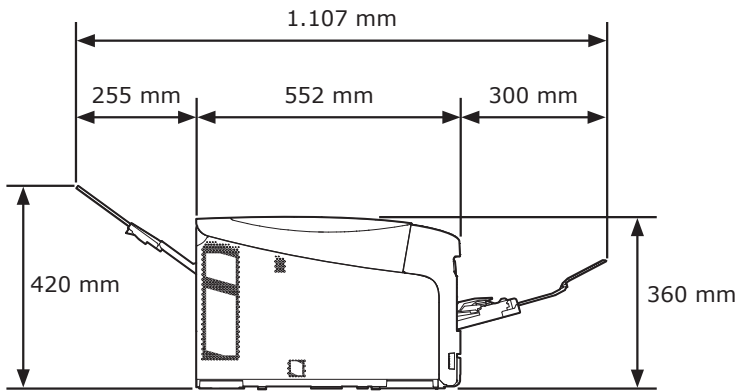
De telecommunicatiefunctie van dit product mag worden gebruikt in de volgende EG- en EFTA-landen: Oostenrijk, België, Bulgarije, Cyprus, Tsjechië, Denemarken, Estland, Finland, Frankrijk, Duitsland, Griekenland, Hongarije, IJsland, Ierland, Italië, Letland, Liechtenstein, Litouwen, Luxemburg, Malta, Nederland, Noorwegen, Polen, Portugal, Roemenië, Slowakije, Slovenië, Spanje, Zweden, Zwitserland, Turkije en het Verenigd Koninkrijk.

## ■ Afmetingen van de printer

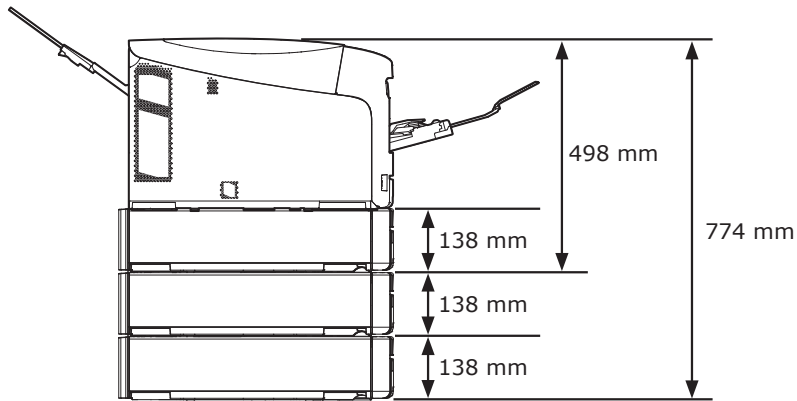
BOVENAANZICHT



ZIJAAANZICHT



MET GEÏNSTALLEERDE OPTIE (CASSETTE 2/3/4)



5  
5. Bijlage



# Index

---

## A

---

- Aangepaste formaten ..... 60
- achterste uitvoerlade
  - gebruiken ..... 64
- Andere foutberichten ..... 91

## B

---

- Band..... 118

## D

---

- dieperslaapstand staat ..... 69
- Dubbelzijdig afdrukken
  - (duplex) ..... 52, 60

## E

---

- Envelop..... 50
- Etiket..... 50

## F

---

- Fuser ..... 120

## I

---

- Image drum ..... 114
- Indicator LET OP ..... 91
- Installeren
  - Printerdriver
    - (Mac OS X) ..... 39, 44
  - Printerdriver (printerstuurprogramma)
    - (Windows) ..... 35, 43
- Invoerrollen ..... 123
- IP-adres ..... 35

## K

---

- Knop ENERGIESPAARSTAND... 22

## M

---

- Mac OS X ..... 31

## O

---

- Opstelomgeving ..... 16
- Opstelplaats ..... 16

## P

---

- Papiercassette
  - (papierlade)..... 52, 60
- Papierformaat ..... 49, 52, 60
- Papiergewicht ..... 49, 52
- Papierstoringen ..... 75
- Printerdriver ..... 35, 39, 43, 44
- Productvereisten ..... 31

## S

---

- Stroomvoorzieningsvereisten... 20

## T

---

- Tonercartridges ..... 110

## U

---

- uitvoerlade gebruiken ..... 64
- Universele cassette (universele lade, multifunctionele lade)..... 56

## W

---

- Windows ..... 31

# Oki contactinformatie

## **OKI Systems (UK) Ltd.**

Blays House  
Wick Road  
Egham  
Surrey  
TW20 0HJ  
Tel: +44 (0) 1784 274300  
Website: www.oki.com/uk

## **OKI Systems (Ireland) Ltd**

A7 Calmount Park  
Ballymount  
Dublin 12  
D12 TX94  
Ireland  
Tel: +353 (0) 1 4049590  
Fax: +353 (0)1 4049591  
Website: www.oki.com/ie

## **OKI Systems (Czech and Slovak), s.r.o.**

Futurama Business Park -  
Sokolovská 651/136A  
186 00 Praha 8  
Czech Republic  
Tel: +420 224 890158  
Fax: +420 22 232 6621  
Website: www.oki.cz, www.oki.sk

## **Oki Systems (Deutschland) GmbH**

Hansaallee 187  
40549 Düsseldorf  
Tel: +49 (0) 211 / 5266-0  
Fax: +49 (0) 211 59 33 45  
Website: www.oki.de

Albania, Bosnia, Bulgaria, Croatia,  
Cyprus, Estonia, Greece, Israel,  
Latvia, Lithuania, Macedonia,  
Romania, Serbia, Slovenia

## **CEE Export Group:**

### **OKI Systems (Poland) Sp. z o.o.**

Platinum Business Park 2, 3rd Floor  
ul. Domaniewska 42, 02-672 Warsaw  
Poland

Tel: +48 (0) 22 448 65 00  
Fax: +48 (0) 22 448 65 0  
Website: www.oki.pl

## **Oki Systèmes (France) S.A.**

Zone Silic - Immeuble Osaka  
21 rue du Jura  
CS 90277  
94633 RUNGIS Cedex  
Paris

Tél: Standard 0820 200 410  
(0.09€/min depuis une ligne fixe\*)  
Hotline 01 76 54 21 50 (n° non  
surtaxé)  
Website: www.oki.fr

## **OKI Systems (Magyarország) Kft.**

H-1133 Budapest,  
Váci út 76  
Hungary  
Telefon: +36 1 814 8000  
Telefax: +36 1 814 8009  
Website: www.okihu.hu

## **OKI Systems (Italia) S.p.A.**

via Milano, 11,  
20084 Lacchiarella (MI)  
Tel: +39 (0) 2 900261  
Fax: +39 (0) 2 90026344  
Website: www.oki.it

## **OKI Systems (Polska) Sp. z o.o**

Platinum Business Park II, 3rd  
Floor  
ul. Domaniewska 42  
02-672 Warsaw  
Poland  
Tel: +48 22 448 65 00  
Fax: +48 22 448 65 01  
Website: www.oki.pl  
E-mail: oki@oki.com.pl  
Hotline: 0800 120066  
E-mail: tech@oki.com.pl

## **OKI Europe Limited, Sucursal em Portugal**

Av. Quinta Grande 53  
7º D Alfragide  
2614-521 Amadora  
Portugal  
Tel: +351 21 470 4200  
Fax: +351 21 470 4201  
Website: www.oki.pt  
E-mail : oki@oki.pt

## **Oki Service**

### **Serviço de apoio técnico ao Cliente**

Tel: 214 727 660  
E-mail : okiserv@oki.pt

## **OKI Systems Rus, LLC (Russia)**

Sector B, 3rd Floor, Svyatogor-4  
Business Center10/4, Letnikovskaya  
str.115114, Moscow  
Tel: +7 495 276 5060  
Fax: +7 495 258 6070  
e-mail: info@oki.ru  
Website: www.oki.ru  
Technical support:  
Tel: +7 495 564 8421  
e-mail: tech@oki.ru

## **Oki Systems (Österreich)**

Campus 21  
Businesszentrum Wien Sued  
Liebermannstrasse A02 603  
22345 Brun am Gebirge  
Tel: +43 223 6677 110  
Service-Hotline:  
+43 (0) 2236/677 110-501  
Website: www.oki.at

## **OKI Europe Ltd. (Ukraine)**

Raisy Opkinoy Street,8  
Building B, 2<sup>nd</sup> Floor,  
Kiev 02002  
Ukraine  
Tel: +380 44 537 5288  
e-mail: event@oki.ua  
Website: www.oki.ua

## **OKI Sistem ve Yazıcı Çözümleri Tic. Ltd. Şti.**

Harman sok Duran Is Merkezi,  
No:4, Kat:6,  
34394, Levent  
İstanbul  
Tel: +90 212 279 2393  
Faks: +90 212 279 2366  
Web: www.oki.com.tr

## **Oki Systems (Belgium)**

Medialaan 24  
1800 Vilvoorde  
Helpdesk: 02-2574620  
Fax: 02 2531848  
Website: www.oki.be

## **OKI Systems (Danmark) a-s**

Herstedøstervej 27  
2620 Albertslund  
Danmark  
Adm.: +45 43 66 65 00  
Fax: +45 43 66 65 90  
E-mail: salg@oki.dk /  
support@oki.dk  
Website: www.oki.dk

## **OKI Europe Limited, Sucursal en España**

Complejo Vega Norte. C/ Anabel  
Segura, 16. Edif. 3 - 4º Pta.  
28.108, Alcobendas  
Madrid  
Tel +34 91 343 16 20  
Website: www.oki.es

**OKI Middle East, India and Sub Sahara Africa**

Building 7W A  
Office 2008,  
Dubai Airport Free Zone  
PO Box 54604  
Dubai, UAE

Tel: +971 4 204 5810  
Website: [www.oki.com/me](http://www.oki.com/me)

**OKI Systems (Finland) Oy**

Vänrikinkuja 3  
02600 Espoo

Tel: +358 (0) 207 900 800  
Fax: +358 (0) 207 900 809  
Website: [www.oki.fi](http://www.oki.fi)

**OKI Systems (Holland) b.v.**

Neptunustraat 27-29  
2132 JA Hoofddorp

Helpdesk: 0800 5667654  
Tel: +31 (0) 23 55 63 740  
Fax: +31 (0) 23 55 63 750  
Website: [www.oki.nl](http://www.oki.nl)

**OKI Systems (Norway) AS**

Tevlingveien 23  
N-1081 Oslo

Tel: +47 (0) 63 89 36 00  
Telefax: +47 (0) 63 89 36 01  
Website: [www.oki.no](http://www.oki.no)

Var vänlig kontakta din  
Återförsäljare i första hand, för  
konsultation. I andra hand kontakta

**OKI Systems (Sweden) AB**

Box 1193  
164 26 Kista

Tel. +46 (0) 8 634 37 00  
e-mail: [info@oki.se](mailto:info@oki.se)  
Website: [www.oki.se](http://www.oki.se)

**OKI Systems (Schweiz)**

Baslerstrasse 15  
CH-4310 Rheinfelden

Support deutsch +41 61 827 94 81  
Support français +41 61 827 94 82  
Support italiano +41 061 827 9473

Tel: +41 61 827 9494  
Website: [www.oki.ch](http://www.oki.ch)

**OKI Data Americas Inc.(United States • États-Unis)**

2000 Bishops Gate Blvd.  
Mt. Laurel, NJ 08054  
USA

Tel: 1-800-654-3282  
Fax: 1-856-222-5247  
<http://WWW.OKIPRINTINGSOLUTIONS.COM>  
<http://my.okidata.com>

8505 Freeport Pkwy  
Suite 100  
Irving, TX 75063  
<http://www.okidata.com>

2067 Wineridge Place  
Suite C & D  
Escondido, CA 92029

Phone: 760-781-5200  
Toll Free: 800-264-1272  
<http://www.okidata.com/wide-format>

**OKI Data Americas Inc.(Canada • Canadá)**

4140B Sladeview Crescent Unit 7 & 8  
Mississauga, Ontario  
Canada L5L 6A1

Tél: 1-905-608-5000  
Télé: 1-905-608-5040  
<http://WWW.OKIPRINTINGSOLUTIONS.COM>

**OKI Data Americas Inc.(América Latina (OTRO))**

2000 Bishops Gate Blvd.  
Mt. Laurel, NJ 08054  
USA

Tel (Español): 1-856-222-7496  
1-856-222-5276  
Fax: 1-856-222-5260  
Email: [LASatisfaction@okidata.com](mailto:LASatisfaction@okidata.com)

**OKI Data de Mexico, S.A. de C.V.**

Mariano Escobedo #748, Piso 8  
Col. Nueva Anzures  
C.P. 11590, México, D.F.

Tel: 52-555-263-8780  
Fax: 52-555-250-3501  
<http://WWW.OKIPRINTINGSOLUTIONS.COM>

**OKI Data do Brasil Informática Ltda.**

Av. Alfredo Egídio de Souza Aranha,  
100 - 5º Andar - Bloco C  
Chácara Santo Antonio - São Paulo,  
SP - Brasil  
CEP: 04726-170

Tel: 55-11-3543-5500  
Fax: 55-11-3444-3501  
email: [okidata@okidata.com.br](mailto:okidata@okidata.com.br)  
[HTTP://www.okiprintingsolutions.com](http://www.okiprintingsolutions.com)

**Argentina/Chile/Paraguay/Perú/ Uruguay**

**OKI Data Americas, Inc.**

Sucursal Argentina  
Ugarte 3610 Piso 4º(1605) Olivos  
Buenos Aires, Argentina

TEL: +54 11 5288 7500  
Fax: +54 11 5288 7599

**Colombia/Ecuador/Venezuela/ Centroamérica y Caribe OKI Data Americas, Inc.**

Sucursal Colombia  
Carrera 13 #97-51, Oficina 101  
Bogotá Colombia

TEL: +57 1 704 5159

**OKI Data (Singapore) Pte. Ltd.**

438A Alexandra Road #02-11/12,  
Lobby 3, Alexandra Technopark  
Singapore(119967)

Tel: (65) 6221 3722  
Fax: (65) 6594 0609  
<http://www.okidata.com.sg>

**OKI Systems (Thailand) Ltd.**

1168/32 Lumpini Tower,  
16th Floor, Rama IV Road,  
Tungmahamek, Sathorn  
Bangkok 10120

Tel: (662) 679 9235  
Fax: (662) 679 9243/245  
<http://www.okisysthai.com>

**OKI Data(Australia) Pty Ltd.**

Level1 67 Epping Road, Macquarie  
Park  
NSW 2113, Australia

Tel: +61 2 8071 0000  
(Support Tel: 1800 807 472)  
Fax: +61 2 8071 0010  
<http://www.oki.com.au>

**OKI Data New Zealand**

8 Antares Place Rosedale,  
Auckland, 0632 New Zealand

Tel: (64) 9 477 0500  
(Customer Support: 0800 778 800)  
Fax: (64) 9 477 0549  
<http://www.oki.co.nz/>

**OKI Data(S) P Ltd. Malaysia Rep Office**

Suite 21.03, 21st Floor Menara IGB,  
Mid Valley City,  
Lingkaran Syed Pura 59200,  
Kuala Lumpur, Malaysia

Tel: (60) 3 2287 1177  
Fax: (60) 3 2287 1166



**Oki Data Corporation**

4-11-22 Shibaura, Minato-ku, Tokyo  
108-8551, Japan

[www.oki.com/printing/](http://www.oki.com/printing/)

Maart 2017  
46504306EE Rev4