

## Εγχειρίδιο Χρήστη

### Εγκατάσταση

Το παρόν εγχειρίδιο υποστηρίζει τα ακόλουθα μοντέλα.

**C813n**  
**C823n/C823dn**  
**C833n/C833dn**  
**C843n/C843dn**  
**ES8433**  
**ES8443**

- Το παρόν εγχειρίδιο περιέχει επισημάνσεις προσοχής για τον τρόπο χρήσης αυτού του προϊόντος με ασφάλεια.  
Πριν χρησιμοποιήσετε αυτό το προϊόν, βεβαιωθείτε να διαβάσετε αυτό το εγχειρίδιο.

## • Πληροφορίες για την εγγύηση προϊόντος

Έχει καταβληθεί κάθε προσπάθεια, για να διασφαλιστεί ότι οι πληροφορίες αυτού του εγγράφου είναι πλήρεις, ακριβείς και ενημερωμένες. Ο κατασκευαστής δεν αναλαμβάνει καμία ευθύνη για τα αποτελέσματα σφαλμάτων που βρίσκονται πέρα από τον έλεγχό του. Επίσης, ο κατασκευαστής δεν μπορεί να εγγυηθεί ότι οι αλλαγές στο λογισμικό και στον εξοπλισμό που γίνονται από άλλους κατασκευαστές και αναφέρονται σε αυτό τον οδηγό δεν θα επηρεάσουν την εφαρμοσιμότητα των πληροφοριών σε αυτόν. Η αναφορά προϊόντων λογισμικού που κατασκευάζονται από άλλες εταιρείες δεν συνιστά απαραίτητα έγκριση εκ μέρους του κατασκευαστή.

Παρόλο που έχει καταβληθεί κάθε προσπάθεια, ώστε το παρόν εγχειρίδιο να είναι όσο το δυνατόν πιο ακριβές και χρήσιμο, δεν παρέχουμε καμία εγγύηση οποιουδήποτε τύπου, ρητή ή σιωπηρή, σχετικά με την ακρίβεια ή την πληρότητα του πληροφοριών που περιέχει.

Με επιφύλαξη κάθε δικαιώματος από την Oki Data Corporation. Απαγορεύεται η αντιγραφή, η μεταφορά, η μετάφραση, κτλ. του περιεχομένου στο παρόν χωρίς εξουσιοδότηση. Πρέπει να λάβετε γραπτή άδεια από την Oki Data Corporation πριν πραγματοποιήσετε οποιαδήποτε από τα ανωτέρω.

© 2016 Oki Data Corporation

Η επωνυμία OKI είναι κατοχυρωμένο εμπορικό σήμα της Oki Electric Industry Co., Ltd.

Η επωνυμία Energy Star είναι εμπορικό σήμα της Υπηρεσίας Προστασίας Περιβάλλοντος των Ηνωμένων Πολιτειών.

Οι επωνυμίες Microsoft, Windows, Windows Server και Windows Vista είναι κατοχυρωμένα εμπορικά σήματα της Microsoft Corporation.

Οι επωνυμίες Apple, Mac και OS X είναι κατοχυρωμένα εμπορικά σήματα της Apple Inc.

Άλλα ονόματα προϊόντων και εμπορικές επωνυμίες είναι κατοχυρωμένα εμπορικά σήματα ή εμπορικά σήματα των αντίστοιχων κατόχων τους.



Στο πλαίσιο του προγράμματος Energy Star, ο κατασκευαστής έχει καθορίσει ότι το προϊόν αυτό πληροί τις κατευθυντήριες οδηγίες Energy Star για την ενεργειακή απόδοση.



Το προϊόν αυτό συμμορφώνεται με τις απαιτήσεις των Οδηγιών 2014/30/ΕΕ(EMC), 2014/35/ΕΕ(LVD), 1999/5/ΕΚ (R&TTE), 2009/125/ΕΚ (ErP) και 2011/65/ΕΕ (RoHS) του Συμβουλίου, όπως τροποποιήθηκαν ανάλογα με την περίπτωση, για την προσέγγιση των νομοθεσιών των κρατών μελών σχετικά με την Ηλεκτρομαγνητική συμβατότητα, τη Χαμηλή τάση, τον Ραδιοφωνικό και τηλεπικοινωνιακό τερματικό εξοπλισμό, τα Προϊόντα που καταναλώνουν ενέργεια και τον Περιορισμό της χρήσης ορισμένων επικίνδυνων ουσιών σε είδη ηλεκτρικού και ηλεκτρονικού εξοπλισμού.

Χρησιμοποιήθηκαν τα ακόλουθα καλώδια για την αξιολόγηση του παρόντος προϊόντος προκειμένου να επιτευχθεί συμμόρφωση με την Οδηγία ΗΜΣ 2014/30/ΕΕ και διαμορφώσεις διαφορετικές από αυτή μπορεί να επηρεάσουν τη συμμόρφωση.

ΤΥΠΟΣ ΚΑΛΩΔΙΟΥ	ΜΗΚΟΣ (ΜΕΤΡΑ)	ΠΥΡΗΝΑΣ	ΘΩΡΑΚΙΣΗ
Τροφοδοσία	1,8	✗	✗
USB	5,0	✗	✓
LAN	15,0	✗	✗



## ● Πρώτες βοήθειες σε περίπτωση έκτακτης ανάγκης

---

Προσέχετε με τη σκόνη γραφίτη:



Σε περίπτωση κατάποσης, χορηγήστε μικρές ποσότητες κρύου νερού και ζητήστε ιατρική βοήθεια. ΜΗΝ επιχειρήσετε να προκαλέσετε εμετό.

Σε περίπτωση εισπνοής, μεταφέρετε το άτομο σε ανοικτό χώρο για καθαρό αέρα. Ζητήστε ιατρική βοήθεια.

Σε περίπτωση εισχώρησης στα μάτια, πλύνετε με μεγάλες ποσότητες νερού για τουλάχιστον 15 λεπτά κρατώντας τα βλέφαρα ανοικτά. Ζητήστε ιατρική βοήθεια.

Καθαρίστε τις διαρροές με κρύο νερό και σαπούνι, ώστε να μειωθεί ο κίνδυνος σχηματισμού κηλίδων στο δέρμα ή τα ρούχα.

## ● Κατασκευαστής

---

Oki Data Corporation,  
4-11-22 Shibaura, Minato-ku,  
Tokyo 108-8551,  
Japan (Ιαπωνία)

## ● Εισαγωγέας για την ΕΕ/εξουσιοδοτημένος αντιπρόσωπος

---

OKI Europe Limited

Blays House  
Wick Road  
Egham  
Surrey, TW20 0HJ  
United Kingdom (Ηνωμένο Βασίλειο)

Για πωλήσεις, υποστήριξη και γενικές ερωτήσεις, επικοινωνήστε με τον τοπικό διανομέα.

## ● Πληροφορίες σχετικά με το περιβάλλον



---
















## • Για την ασφάλειά σας

Διαβάστε το παρόν Εγχειρίδιο Χρήστη για τη δική σας ασφάλεια πριν χρησιμοποιήσετε το προϊόν.

### Προφυλάξεις που αφορούν την ασφάλεια

-  **ΠΡΟΕΙΔΟΠΟΙΗΣΗ** Μια προειδοποίηση παρέχει πρόσθετες πληροφορίες, οι οποίες εάν δεν εφαρμοστούν, υπάρχει κίνδυνος τραυματισμού.
-  **ΠΡΟΣΟΧΗ** Μια ένδειξη προσοχής παρέχει πρόσθετες πληροφορίες, οι οποίες εάν δεν εφαρμοστούν, μπορεί να προκληθεί δυσλειτουργία ή ζημιά στον εξοπλισμό.

### Γενικές προφυλάξεις

 <b>ΠΡΟΕΙΔΟΠΟΙΗΣΗ</b>		
 Μην αγγίζετε το διακόπτη ασφαλείας μέσα στον εκτυπωτή. Σε περίπτωση υψηλής τάσης, κάτι τέτοιο μπορεί να προκαλέσει ηλεκτροπληξία. Επίσης, τα περιστρεφόμενα γρανάζια ενδέχεται να προκαλέσουν τραυματισμό.	 Μην χρησιμοποιείτε λιαν εύφλεκτα μέσα ψεκασμού κοντά στον εκτυπωτή. Κάτι τέτοιο ενδέχεται να προκαλέσει πυρκαγιά, καθώς ορισμένα μέρη του εκτυπωτή είναι πολύ θερμά.	 Αποσυνδέστε το καλώδιο ρεύματος από την πρίζα και επικοινωνήστε με το κέντρο εξυπηρέτησης πελατών εάν το κάλυμμα είναι ασυνήθιστα ζεστό, βγάζει καπνούς, αναδύει ασυνήθιστη μυρωδιά ή προκαλεί παράξενους θορύβους. Διαφορετικά, ενδέχεται να προκληθεί πυρκαγιά.
 Αποσυνδέστε το καλώδιο ρεύματος από την πρίζα και επικοινωνήστε με το κέντρο εξυπηρέτησης πελατών σε περίπτωση που κάποιο υγρό, όπως νερό, εισχωρήσει στο εσωτερικό μέρος του εκτυπωτή. Διαφορετικά, ενδέχεται να προκληθεί πυρκαγιά.	 Αποσυνδέστε το καλώδιο ρεύματος από την πρίζα και απομακρύνετε ξένα αντικείμενα, όπως συνδετήρες χαρτιού σε περίπτωση που πέσουν μέσα στον εκτυπωτή. Διαφορετικά, ενδέχεται να προκληθεί ηλεκτροπληξία ή/και πυρκαγιά με αποτέλεσμα να προκληθούν τραυματισμοί.	 Μην χρησιμοποιείτε ή/και αποσυναρμολογείτε τον εκτυπωτή με τρόπο διαφορετικό από αυτόν που περιγράφεται στο εγχειρίδιο χρήστη. Τέτοιες ενέργειες ενδέχεται να προκαλέσουν ηλεκτροπληξία ή/και πυρκαγιά με αποτέλεσμα να προκληθούν τραυματισμοί.
 Αποσυνδέστε το καλώδιο ρεύματος από την πρίζα και επικοινωνήστε με το κέντρο εξυπηρέτησης πελατών εάν ο εκτυπωτής πέσει κάτω ή εάν υποστεί ζημιές το κάλυμμα. Διαφορετικά, ενδέχεται να προκληθεί ηλεκτροπληξία ή/και πυρκαγιά με αποτέλεσμα να προκληθούν τραυματισμοί.	 Αποσυνδέστε τακτικά το καλώδιο ρεύματος από την πρίζα για τον καθαρισμό των ακροδεκτών και της βάσης ανάμεσα στους ακροδέκτες. Εάν το βύσμα ρεύματος παραμείνει στην πρίζα για μεγάλο χρονικό διάστημα, η βάση θα σκοπιστεί και το βύσμα πιθανόν να βραχυκυκλώσει, κάτι που μπορεί να προκαλέσει πυρκαγιά.	 Μην καθαρίζετε χυμένο γραφίτη με ηλεκτρική σκούπα. Ο καθαρισμός του χυμένου γραφίτη με ηλεκτρική σκούπα ενδέχεται να προκαλέσει πυρκαγιά λόγω των σπινθήρων από την ηλεκτρική επαφή. Ο χυμένος γραφίτης στο δάπεδο θα πρέπει να καθαρίζεται με υγρό πανί.
 Μην εισάγετε αντικείμενα στις οπές αερισμού. Τέτοιες ενέργειες ενδέχεται να προκαλέσουν ηλεκτροπληξία ή/και πυρκαγιά με αποτέλεσμα να προκληθούν τραυματισμοί.	 Μην ακουμπάτε φλιτζάνια με υγρά, όπως νερό πάνω στον εκτυπωτή. Τέτοιες ενέργειες ενδέχεται να προκαλέσουν ηλεκτροπληξία ή/και πυρκαγιά με αποτέλεσμα να προκληθούν τραυματισμοί.	 Μην αγγίζετε τη μονάδα τήξης και άλλα μέρη όταν ανοίγετε το κάλυμμα του εκτυπωτή. Κάτι τέτοιο μπορεί να προκαλέσει εγκαύματα.

**⚠ ΠΡΟΕΙΔΟΠΟΙΗΣΗ**



Μην πετάτε κασέτες γραφίτη και κασέτες τυμπάνου απεικόνισης μέσα σε φωτιά. Εάν το κάνετε αυτό, μπορεί να προκληθεί έκρηξη σκόνης που να οδηγήσει σε εγκαύματα.



Μην χρησιμοποιείτε ηλεκτρικό καλώδιο, καλώδια ή σύρμα γείωσης διαφορετικά από αυτά που υποδεικνύονται στο Εγχειρίδιο Χρήστη. Εάν το κάνετε αυτό, μπορεί να προκληθεί πυρκαγιά.



Η λειτουργία με χρήση UPS (αδιάκοπη ηλεκτρική παροχή) ή μετατροπείς δεν εγγυάται. Μην χρησιμοποιείτε αδιάκοπη ηλεκτρική παροχή ή μετατροπείς. Εάν το κάνετε αυτό, μπορεί να προκληθεί πυρκαγιά.

**⚠ ΠΡΟΣΟΧΗ**



Μην πλησιάζετε την περιοχή εξόδου χαρτιού όταν η ηλεκτρική παροχή είναι ενεργοποιημένη και κατά την εκτύπωση. Εάν το κάνετε αυτό, μπορεί να έχει ως αποτέλεσμα τραυματισμό.



Μην αγγίζετε κατεστραμμένη οθόνη υγρών κρυστάλλων. Εάν υγρό (υγρά κρυστάλλα) που έχει διαρρεύσει από την οθόνη υγρών κρυστάλλων μπει στα μάτια ή στο στόμα, εκπλύντε με μεγάλη ποσότητα νερού. Ακολουθήστε τις οδηγίες γιατρού, εάν απαιτείται.

## • Σύνθεση εγχειριδίων

Τα ακόλουθα εγχειρίδια συνοδεύουν αυτό το προϊόν.

- Εγχειρίδιο Χρήστη (Διαμόρφωση) ---- Αυτό το έγγραφο Περιγράφονται βασικές λειτουργίες για να συμβάλλουν στην κατανόηση αυτού του εκτυπωτή. Δίνονται περιγραφές αρχικής διαμόρφωσης, όπως τοποθέτηση εκτυπωτή και αρχικές ρυθμίσεις δικτύου, μαζί με διαδικασίες αντιμετώπισης προβλημάτων και συντήρηση.

## • Πληροφορίες για το παρόν εγχειρίδιο

### Όροι στο παρόν έγγραφο

Οι ακόλουθοι όροι χρησιμοποιούνται στο παρόν εγχειρίδιο.

#### ! Σημείωση

- Υποδεικνύει σημαντικές πληροφορίες για τις λειτουργίες. Βεβαιωθείτε να διαβάσετε τις ενότητες με αυτή την ένδειξη.

#### Παρατήρηση

- Υποδεικνύει πρόσθετες πληροφορίες για τις λειτουργίες. Θα πρέπει να διαβάσετε τις ενότητες με αυτή την ένδειξη.

#### Παραπομπή

- Υποδεικνύει πού να κοιτάξετε όταν θέλετε να μάθετε πιο λεπτομερείς ή σχετικές πληροφορίες.

### ⚠ ΠΡΟΕΙΔΟΠΟΙΗΣΗ

- Μια προειδοποίηση παρέχει πρόσθετες πληροφορίες, οι οποίες εάν δεν εφαρμοστούν, υπάρχει κίνδυνος τραυματισμού.

### ⚠ ΠΡΟΣΟΧΗ

- Μια ένδειξη προσοχής παρέχει πρόσθετες πληροφορίες, οι οποίες εάν δεν εφαρμοστούν, μπορεί να προκληθεί δυσλειτουργία ή ζημιά στον εξοπλισμό.

### Σύμβολα στο παρόν έγγραφο

Τα ακόλουθα σύμβολα χρησιμοποιούνται στο παρόν εγχειρίδιο.

Σύμβολα	Περιγραφή
[ ]	<ul style="list-style-type: none"><li>• Υποδεικνύει ονόματα μενού στην οθόνη.</li><li>• Υποδεικνύει μενού, παράθυρο και ονόματα διαλόγων στον υπολογιστή.</li></ul>
" "	<ul style="list-style-type: none"><li>• Υποδεικνύει μηνύματα και κείμενο εισόδου στην οθόνη.</li><li>• Υποδεικνύει ονόματα αρχείων στον υπολογιστή.</li><li>• Υποδεικνύει τίτλους αναφοράς.</li></ul>
Κουμπί/Πλήκτρο < >	Υποδεικνύει κουμπί υλισμικού στον πίνακα χειριστή ή πλήκτρο στο πληκτρολόγιο του υπολογιστή.
>	Υποδεικνύει πώς να μεταβείτε στο στοιχείο που θέλετε στο μενού αυτού του εκτυπωτή ή υπολογιστή.
<b>Ο εκτυπωτής σας</b>	Υποδεικνύει εκτυπωτή που θέλετε να χρησιμοποιήσετε ή να επιλέξετε.

## Σημειογραφία που χρησιμοποιείται στο παρόν εγχειρίδιο

Η ακόλουθη σημειογραφία χρησιμοποιείται στο παρόν εγχειρίδιο.

- C813n→ C813
- C823n/C823dn→ C823
- C833n/C833dn→ C833
- C843n/C843dn→ C843
- PostScript3 Emulation→ PSE, POSTSCRIPT3 Emulation, POSTSCRIPT3 EMULATION
- Λειτουργικό σύστημα Microsoft® Windows® 10 έκδοσης 64-bit→ Windows 10 (έκδοση 64bit) \*
- Λειτουργικό σύστημα Microsoft® Windows® 8.1 έκδοσης 64-bit→ Windows 8.1 (έκδοση 64bit) \*
- Λειτουργικό σύστημα Microsoft® Windows® 8 έκδοσης 64-bit→ Windows 8 (έκδοση 64bit) \*
- Λειτουργικό σύστημα Microsoft® Windows® 7 έκδοσης 64-bit→ Windows 7 (έκδοση 64bit) \*
- Λειτουργικό σύστημα Microsoft® Windows Vista® έκδοσης 64-bit→ Windows Vista (έκδοση 64bit) \*
- Λειτουργικό σύστημα Microsoft® Windows Server® 2012 R2 έκδοση 64-bit→ Windows Server 2012 \*
- Λειτουργικό σύστημα Microsoft® Windows Server® 2012 έκδοση 64-bit→ Windows Server 2012 \*
- Λειτουργικό σύστημα Microsoft® Windows Server® 2008 R2 έκδοση 64-bit→ Windows Server 2008 \*
- Λειτουργικό σύστημα Microsoft® Windows Server® 2008 έκδοσης 64-bit→ Windows Server 2008 (έκδοση 64bit) \*
- Λειτουργικό σύστημα Microsoft® Windows® 10→ Windows 10 \*
- Λειτουργικό σύστημα Microsoft® Windows® 8.1→ Windows 8.1 \*
- Λειτουργικό σύστημα Microsoft® Windows® 8→ Windows 8 \*
- Λειτουργικό σύστημα Microsoft® Windows® 7→ Windows 7 \*
- Λειτουργικό σύστημα Microsoft® Windows Vista®→ Windows Vista \*
- Λειτουργικό σύστημα Microsoft® Windows Server® 2008 → Windows Server 2008 \*
- Γενικό όνομα για Windows 10, Windows 8.1, Windows 8, Windows Server 2012, Windows 7, Windows Vista, και Windows Server 2008→ Windows

\* Αν δεν υπάρχει ειδική περιγραφή, η έκδοση 64bit συμπεριλαμβάνεται στα Windows 10, Windows 8.1, Windows 8, Windows 7, Windows Vista, και Windows Server 2008. (η έκδοση 64bit και Windows Server 2008 R2 συμπεριλαμβάνονται στα Windows Server 2008, και το Windows Server 2012 R2 συμπεριλαμβάνεται στα Windows Server 2012.)

Αν δεν υπάρχει ειδική περιγραφή, το Windows 7 χρησιμοποιείται ως Windows, το Mac OS X 10.11 χρησιμοποιείται ως Mac OS X και το C833dn χρησιμοποιείται ως ο εκτυπωτής για παραδείγματα στο παρόν έγγραφο.

Ανάλογα με το OS, το μοντέλο ή την έκδοσή σας, η περιγραφή στο παρόν έγγραφο μπορεί να είναι διαφορετική.

Η διάχυση σκόνης, όζοντος, συρένιου, βενζόλιου, TVOC και πολύ λεπτών σωματιδίων συμμορφώνεται με τα κριτήρια πιστοποίησης εκπομπών ουσιών εκτυπωτών, Eco Mark 155. (Ο γραφίτης ελέγχθηκε με την πραγματοποίηση ασπρόμαυρης και έγχρωμης εκτύπωσης με αυθεντικές κασέτες γραφίτη Oki Data, σύμφωνα με το παράρτημα S-M της μεθόδου ελέγχου Blue Angel RAL UZ-171:2012.)

# Περιεχόμενα

---

Πληροφορίες για την εγγύηση προϊόντος .....	2
Πρώτες βοήθειες σε περίπτωση έκτακτης ανάγκης .....	3
Κατασκευαστής .....	3
Εισαγωγέας για την ΕΕ/εξουσιοδοτημένος αντιπρόσωπος .....	3
Πληροφορίες σχετικά με το περιβάλλον .....	3
Για την ασφάλειά σας .....	4
Σύνθεση εγχειριδίων .....	6
Πληροφορίες για το παρόν εγχειρίδιο .....	6
<b>1. Διαμόρφωση .....</b>	<b>11</b>
Έλεγχος προϊόντων .....	12
Έλεγχος περιεχομένου πακέτου .....	12
Πίνακας χειριστή .....	13
Τρόπος χρήσης του πληκτρολογίου δέκα πλήκτρων .....	14
Τρόπος χρήσης του πλήκτρου λειτουργιών .....	14
Ονόματα εξαρτημάτων .....	15
Διαθέσιμες επιλογές .....	16
Έλεγχος του περιβάλλοντος τοποθέτησης .....	17
Περιβάλλον τοποθέτησης .....	17
Χώρος τοποθέτησης .....	17
Προετοιμασία του εκτυπωτή σας .....	18
Αποσυσκευασία .....	18
Εγκατάσταση αναλώσιμων .....	18
Φόρτωση χαρτιού .....	20
Ενεργοποίηση/Απενεργοποίηση λειτουργίας .....	22
Επιλογές εγκατάστασης .....	25
Δοκιμαστική εκτύπωση από τον εκτυπωτή .....	33
Σύνδεση με υπολογιστή .....	34
Σύνδεση δικτύου .....	35
Σύνδεση μέσω ασύρματου LAN (Λειτουργία AP) (Προαιρετικό) .....	44
Σύνδεση USB .....	46
Κατά την προσθήκη προαιρετικών εξαρτημάτων .....	50

<b>2. Βασική λειτουργία εκτύπωσης.....</b>	<b>52</b>
Υποστηριζόμενο χαρτί .....	52
Τρόπος εκτύπωσης από το δίσκο.....	57
Τρόπος εκτύπωσης από το δίσκο πολλαπλών χρήσεων .....	59
Εκτύπωση σε προσαρμοσμένα μεγέθη .....	63
Έξοδος χαρτιού.....	67
Λειτουργίες εκτύπωσης ευκολίας .....	68
Ακύρωση εκτύπωσης .....	69
Ρύθμιση του χρόνου που παρέρχεται πριν την είσοδο σε λειτουργία εξοικονόμησης ενέργειας.....	70
Ρύθμιση του χρόνου που μεσολαβεί πριν την είσοδο σε λειτουργία βαθιάς αδράνειας .....	71
Περιορισμοί στη λειτουργία βαθιάς αδράνειας.....	72
Ρυθμίσεις για την αυτόματη απενεργοποίηση της ισχύς .....	74
Ρύθμιση της αυτόματης απενεργοποίησης.....	74
Ρύθμιση του χρόνου που παρέρχεται πριν την είσοδο σε λειτουργία αυτόματης απενεργοποίησης .....	75
Ρύθμιση του βομβητή.....	77
<b>3. Αντιμετώπιση προβλημάτων .....</b>	<b>78</b>
Όταν εμφανιστεί μήνυμα σφάλματος στην οθόνη ενδείξεων (Όταν τα ενδεικτικά φώτα προσοχής ανάβουν/αναβοσβήνουν) .....	78
Όταν προκύψει εμπλοκή χαρτιού/Όταν δεν σβήσει το μήνυμα σφάλματος ακόμα και όταν απομακρυνθεί το χαρτί της εμπλοκής .....	79
Όταν εμφανιστεί μήνυμα αντικατάστασης αναλώσιμων ή μονάδας συντήρησης.....	89
Όταν εμφανιστεί μήνυμα για αντικατάσταση χαρτιού ή σφάλμα μεγέθους χαρτιού .....	93
Άλλα μηνύματα σφάλματος.....	95
Όταν δεν μπορείτε να εκτυπώσετε από το δίσκο πολλαπλών χρήσεων .....	99
Άλλα προβλήματα .....	100
Αδυναμία εκτύπωσης από έναν υπολογιστή .....	100
Αδυναμία εγκατάστασης προγράμματος οδήγησης εκτυπωτή με επιτυχία .....	103
OS-Ειδικοί περιορισμοί .....	104
Προβλήματα ποιότητας εικόνων .....	105
Προβλήματα τροφοδοσίας .....	109
Προβλήματα μηχανήματος.....	110



<b>4. Συντήρηση .....</b>	<b>113</b>
Αντικατάσταση αναλώσιμων και μονάδων συντήρησης.....	113
Αντικατάσταση κασετών γραφίτη .....	114
Αντικατάσταση του τυμπάνου απεικόνισης .....	118
Αντικατάσταση μονάδας ιμάντα .....	122
Αντικατάσταση της μονάδας σταθεροποιητή .....	125
Καθαρισμός .....	127
Καθαρισμός της επιφάνειας του εκτυπωτή.....	127
Καθαρισμός των κυλίνδρων τροφοδοσίας χαρτιού .....	127
Καθαρισμός των κεφαλών LED .....	130
Μετακίνηση ή μεταφορά του εκτυπωτή .....	132
Πριν την απόρριψη της συσκευής .....	135
<b>5. Παράρτημα .....</b>	<b>136</b>
Λίστα μενού του πίνακα χειριστή .....	136
Έλεγχος της κατάστασης εκτυπωτή με την οθόνη .....	136
Λίστα μενού του Πίνακα χειριστή .....	137
Προδιαγραφές .....	144
<b>Ευρετήριο .....</b>	<b>150</b>
<b>Στοιχεία επικοινωνίας ΟΚΙ .....</b>	<b>151</b>





# • Έλεγχος προϊόντων

Σε αυτή την ενότητα δίνεται επισκόπηση του εκτυπωτή.

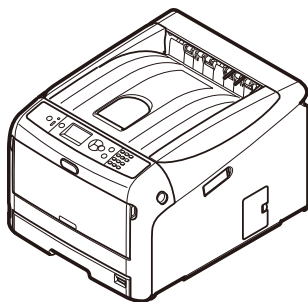
## Έλεγχος περιεχομένου πακέτου

Ελέγξτε ότι έχετε όλα όσα εμφανίζονται παρακάτω.

 <b>ΠΡΟΣΟΧΗ</b>	<b>Μπορεί να προκληθεί τραυματισμός!</b>	
<ul style="list-style-type: none"> <li>Απαιτούνται τουλάχιστον δύο άτομα για την ανύψωση του εκτυπωτή με ασφάλεια επειδή ζυγίζει περίπου 37 κιλά ή 40 κιλά.</li> </ul>		

### Παραπομπή

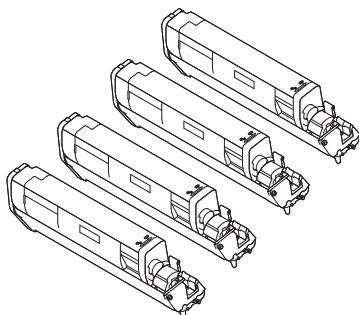
- Για λεπτομέρειες σχετικά με τον τρόπο ανοίγματος της συσκευασίας, ανατρέξτε στην παράγραφο "Αποσυσκευασία" σελ.18.
- Εκτυπωτής



- Τέσσερα τύμπανα απεικόνισης (μαύρο, κίτρινο, ματζέντα και κυανό)
- Τέσσερις κασέτες γραφίτη εκκίνησης (μαύρη, κίτρινη, ματζέντα και κυανή)

### Σημείωση

- Για να μοντέλα C, οι κασέτες γραφίτη εκκίνησης είναι εγκατεστημένες στα τύμπανα απεικόνισης, τα οποία έχουν εγκατασταθεί στη συσκευή πριν την αποστολή της. Η κασέτα γραφίτη εκκίνησης δεν έχει εγκατασταθεί στα μοντέλα ES. Εγκαταστήστε την κασέτα γραφίτη που περιλαμβάνεται σε αυτή τη συσκευή. Ανατρέξτε στην ενότητα "Αντικατάσταση του τυμπάνου απεικόνισης" σελ.118.



- Σύντομος Οδηγός

- DVD-ROM λογισμικού



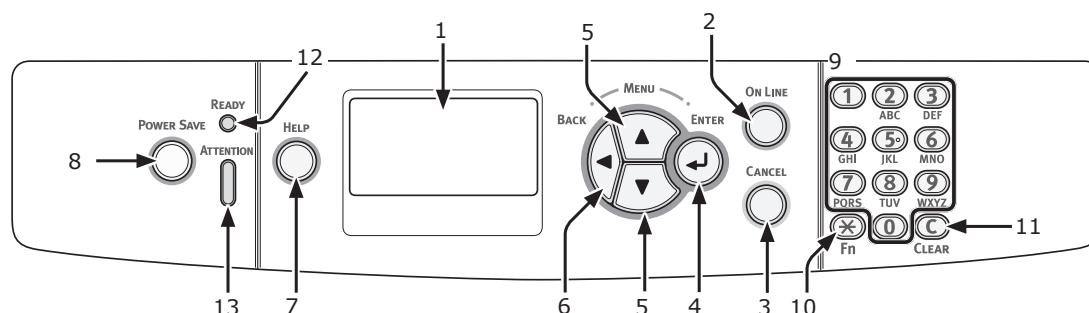
- Καλώδιο εναλλασσόμενου ρεύματος

### Σημείωση

- Δεν παρέχονται καλώδιο Ethernet και καλώδιο USB με τον εκτυπωτή σας. Προμηθευτείτε τα ξεχωριστά.
- Τα υλικά συσκευασίας και προστασίας απαιτούνται στην περίπτωση που μεταφέρετε τον εκτυπωτή. Μην τα πετάξετε.

## • Πίνακας χειριστή

Σε αυτή την ενότητα εξηγούνται τα ονόματα και λειτουργίες των εξαρτημάτων στον πίνακα χειριστή και ο τρόπος εισαγωγής κειμένου.



Αρ.	Όνομα	Λειτουργία
1	Οθόνη	Εμφανίζει οδηγίες λειτουργίας και την κατάσταση του εκτυπωτή σας.
2	Κουμπί <ON LINE (ΣΕ ΣΥΝΔΕΣΗ)>	Εναλλάσσει μεταξύ λειτουργιών σε σύνδεση και εκτός σύνδεσης.
3	Κουμπί <CANCEL (ΑΚΥΡΩΣΗ)>	Ακυρώνει αμέσως την τρέχουσα εκτύπωση.
4	Κουμπί <ENTER (ΕΙΣΑΓΩΓΗ)>	<ul style="list-style-type: none"> <li>Εμφανίζει την οθόνη μενού.</li> <li>Επιβεβαιώνει το επισημασμένο στοιχείο.</li> </ul>
5	Κουμπί <SCROLL (ΚΥΛΙΣΗ)>	Επιλέγει το μενού ή εκτελεί κύλιση στην οθόνη.
6	Κουμπί <BACK (ΠΙΣΩ)>	Επιστρέφει στην προηγούμενη οθόνη.
7	Κουμπί <HELP (ΒΟΗΘΕΙΑ)>	Εμφανίζει την οθόνη βοήθειας. Για κλείσιμο, πατήστε το κουμπί <HELP (ΒΟΗΘΕΙΑ)>, το κουμπί <BACK (ΠΙΣΩ)> ή το κουμπί <CANCEL (ΑΚΥΡΩΣΗ)>.
8	Κουμπί <POWER SAVE (ΕΞΟΙΚΟΝΟΜΗΣΗ ΕΝΕΡΓΕΙΑΣ)>	<ul style="list-style-type: none"> <li>Εισέρχεται ή εξέρχεται από τη λειτουργία εξοικονόμησης ενέργειας.</li> <li>Εξέρχεται από τη λειτουργία βαθιάς αδράνειας.</li> </ul> Ανάβει με πράσινο χρώμα στη λειτουργία εξοικονόμησης ενέργειας και αναβοσβήνει με πράσινο χρώμα στη λειτουργία βαθιάς αδράνειας.
9	Πληκτρολόγιο δέκα πλήκτρων	<ul style="list-style-type: none"> <li>Εισάγει αριθμούς.</li> <li>Εισάγει αλφαβητικούς χαρακτήρες και σύμβολα.</li> </ul> Ένας κωδικός πρόσβασης μπορεί να εισαχθεί μόνο με το πληκτρολόγιο δέκα πλήκτρων.
10	Πλήκτρο <Fn>	Εμφανίζει την οθόνη μενού ρύθμισης εξοπλισμού με λειτουργία συντόμευσης.
11	Πλήκτρο <CLEAR (ΕΚΚΑΘΑΡΙΣΗ)>	Όταν το πατάτε ή το πατάτε παρατεταμένα, εκτελούνται οι παρακάτω ενέργειες σύμφωνα με τα στοιχεία που καταχωρήθηκαν. <ul style="list-style-type: none"> <li>Ελαχιστοποιεί μια τιμή ρύθμισης.</li> <li>Εισάγει το μηδέν ως τιμή ρύθμισης.</li> <li>Διαγράφει ένα χαρακτήρα.</li> <li>Ακυρώνει ένα επιλεγμένο στοιχείο.</li> </ul> Επιστρέφει στις προηγούμενες ρυθμίσεις. Δεν διατίθεται όταν εισάγετε διεύθυνση IP.
12	Ένδειξη <READY (ΕΤΟΙΜΟ)>	Ανάβει με πράσινο χρώμα σε λειτουργία σε σύνδεση και σβήνει σε λειτουργία εκτός σύνδεσης.
13	Ένδειξη <ATTENTION (ΠΡΟΣΟΧΗ)>	Ανάβει ή αναβοσβήνει με πορτοκαλί χρώμα όταν προκύψει σφάλμα με τη συσκευή.

## Τρόπος χρήσης του πληκτρολογίου δέκα πλήκτρων

Χρησιμοποιείται για να εισάγετε αριθμούς και χαρακτήρες.

Κάθε φορά που πατάτε αριθμητικό πλήκτρο, οι αριθμοί ή χαρακτήρες που εισάγονται αλλάζουν κυκλικά με την ακόλουθη σειρά:

<1>: 1

<2>: 2 → a → b → c → A → B → C → 2

<3>: 3 → d → e → f → D → E → F → 3

<4>: 4 → g → h → i → G → H → I → 4

<5>: 5 → j → k → l → J → K → L → 5

<6>: 6 → m → n → o → M → N → O → 6

<7>: 7 → p → q → r → s → P → Q → R → S → 7

<8>: 8 → t → u → v → T → U → V → 8

<9>: 9 → w → x → y → z → W → X → Y → Z → 9

Οι λειτουργίες των πλήκτρων <\*> και <C> είναι οι ακόλουθες:

<\*>: Πλήκτρο λειτουργίας (Διατίθεται μόνο όταν εμφανίζεται η οθόνη αναμονής.)

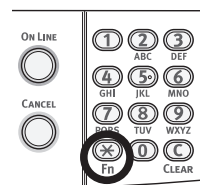
<C>: Διαγράφει έναν χαρακτήρα όταν εισάγετε συνθηματικό.

Για να εισάγετε "abc" για παράδειγμα, πατήστε <2> → <2> → πλήκτρο <ENTER (ΕΙΣΑΓΩΓΗ)> → <2> → <2> → <2> → πλήκτρο <ENTER (ΕΙΣΑΓΩΓΗ)> → <2> → <2> → <2> → <2> → πλήκτρο <ENTER (ΕΙΣΑΓΩΓΗ)>.

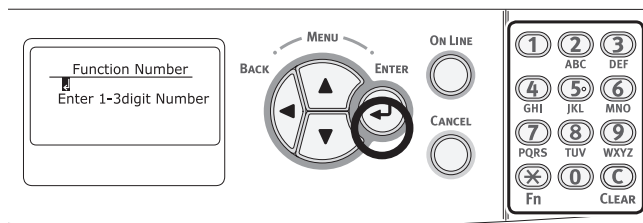
## Τρόπος χρήσης του πλήκτρου λειτουργιών

Πατήστε τα αριθμητικά πλήκτρα αφού πατήσετε το πλήκτρο <Fn> όταν εμφανιστεί το μήνυμα "**Σε ετοιμότητα για εκτύπωση**" στην οθόνη. Εμφανίζεται το μενού λειτουργιών που αντιστοιχεί στον αριθμό που καταχωρήθηκε.

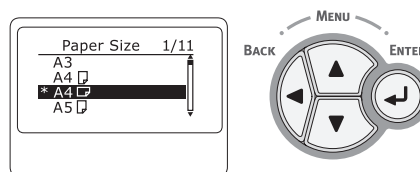
- 1 Πατήστε το πλήκτρο <Fn>.



- 2 Πατήστε τα αριθμητικά πλήκτρα (0-9) για να εμφανίσετε το επιθυμητό στοιχείο λειτουργίας και πατήστε το κουμπί <ENTER (ΕΙΣΑΓΩΓΗ)>.



- 3 Εμφανίζεται η οθόνη ρύθμισης της επιλεγμένης λειτουργίας. Ελέγξτε ή αλλάξτε τις ρυθμίσεις.

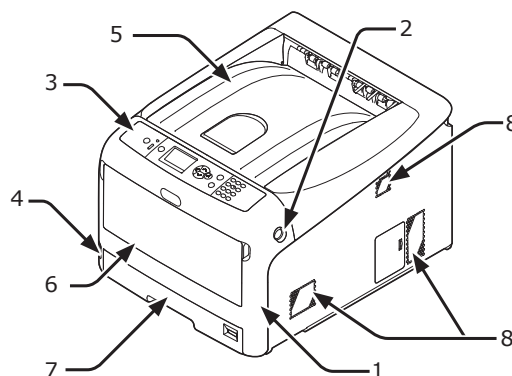


## Λίστα μενού λειτουργίας

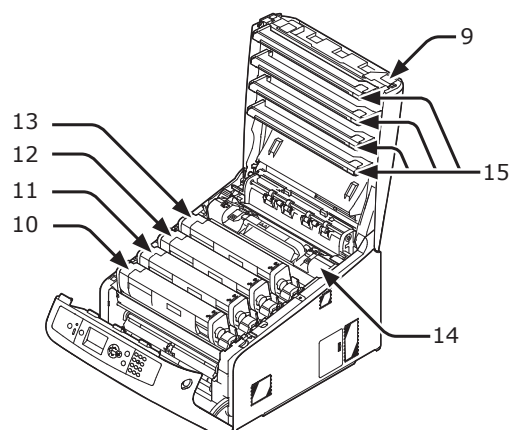
Αρ. λειτουργίας	Μενού λειτουργίας
1	Κοινόχ. Εκτύπ.
2	Ιδιωτική Εκτύπωση
10	Μέγεθος χαρτιού (Δίσκος 1)
11	Διάσταση X (Δίσκος 1)
12	Διάσταση Y (Δίσκος 1)
13	Τύπος χαρτιού (Δίσκος 1)
14	Βάρος χαρτιού (Δίσκος 1)
20	Μέγεθος χαρτιού (Δίσκος 2)
21	Διάσταση X (Δίσκος 2)
22	Διάσταση Y (Δίσκος 2)
23	Τύπος χαρτιού (Δίσκος 2)
24	Βάρος χαρτιού (Δίσκος 2)
30	Μέγεθος χαρτιού (Δίσκος 3)

Αρ. λειτουργίας	Μενού λειτουργίας
31	Διάσταση Χ (Δίσκος 3)
32	Διάσταση Υ (Δίσκος 3)
33	Τύπος χαρτιού (Δίσκος 3)
34	Βάρος χαρτιού (Δίσκος 3)
40	Μέγεθος χαρτιού (Δίσκος 4)
41	Διάσταση Χ (Δίσκος 4)
42	Διάσταση Υ (Δίσκος 4)
43	Τύπος χαρτιού (Δίσκος 4)
44	Βάρος χαρτιού (Δίσκος 4)
80	Τροφοδοσία χαρτιού
90	Μέγεθος χαρτιού (Δίσκος MP)
91	Διάσταση Χ (Δίσκος MP)
92	Διάσταση Υ (Δίσκος MP)
93	Τύπος χαρτιού (Δίσκος MP)
94	Βάρος χαρτιού (Δίσκος MP)
95	Χρήση δίσκου (Δίσκος πολλαπλών χρήσεων)
100	Παράμετροι
101	Δίκτυο
102	Αναφορά χρήσης
103	Αρχείο σφαλμάτων
200	Χρόνος εξοικ.ενέργ.
201	Ώρα Ύπνου
202	Ώρα αυτ. απενεργοπ.
210	Αναφορά σφαλμάτων
220	Προσαρμογή Θέσης Εκτύπωσης (Δίσκος MP)
221	221 Προσαρμογή Θέσης Εκτύπωσης (Δίσκος 1)
222	222 Προσαρμογή Θέσης Εκτύπωσης (Δίσκος 2)
222	222 Προσαρμογή Θέσης Εκτύπωσης (Δίσκος 3)
223	223 Προσαρμογή Θέσης Εκτύπωσης (Δίσκος 4)
230	Ρύθμ. μαύρου χαρτ.
231	Ρύθμ. χρώμ. χαρτιού
232	Ρύθμ. μαύρου διαφάν.
233	Ρύθμ. χρώμ. διαφάν.
234	Ρύθμιση SMR
235	Ρύθμιση BG
236	Drum Cleaning
237	Hex Dump
300	Προσαρμ.πυκνότητας
301	Προσ/γή εγγραφής
302	Σχέδιο συντονισμού χρώματος εκτύπωσης
310	Πυκνότητα Κυανού
311	Πυκνότητα Ματζέντα
312	Πυκνότητα Κίτρινου
313	Πυκνότητα Μαύρου

## Όνοματα εξαρτημάτων



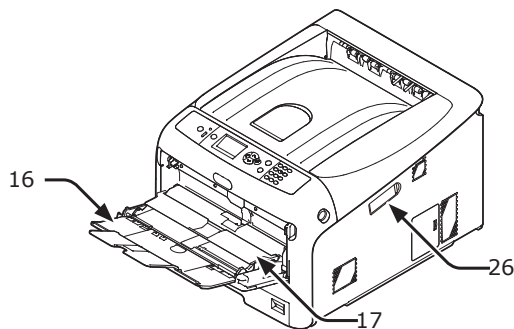
Αρ.	Όνομα
1	Μπροστινό κάλυμμα
2	Μοχλός μπροστινού καλύμματος
3	Πίνακας χειριστή
4	Διακόπτης λειτουργίας
5	Δίσκος εξόδου
6	Δίσκος πολλαπλών χρήσεων
7	Δίσκος 1
8	Οπέδες εξαερισμού



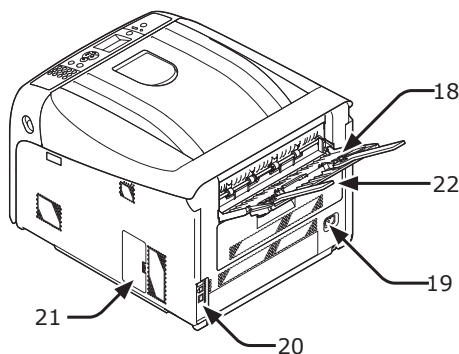
Αρ.	Όνομα
9	Κουμπί ανοίγματος δίσκου εξόδου
10	Κασέτα γραφίτη Τύμπανο απεικόνισης (Κ: μαύρο)
11	Κασέτα γραφίτη Τύμπανο απεικόνισης (Υ: κίτρινο)
12	Κασέτα γραφίτη Τύμπανο απεικόνισης (Μ: ματζέντα)
13	Κασέτα γραφίτη Τύμπανο απεικόνισης (C: κυανό)
14	Μονάδα σταθεροποιητή
15	Κεφαλή LED (τέσσερις κεφαλές)

**! Σημείωση**

- Στην περίπτωση των μοντέλων ES, οι κασέτες γραφίτη δεν έχουν εγκατασταθεί στα τύμπανα απεικόνισης.

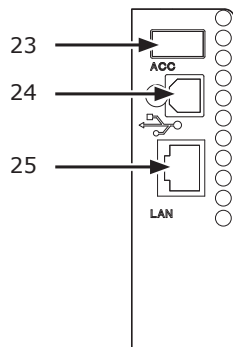


Αρ.	Όνομα
16	Δίσκος πολλαπλών χρήσεων
17	Κάλυμμα συνόλου χαρτιού
26	Κάλυμμα μονάδας ασύρματου LAN



Αρ.	Όνομα
18	Πίσω δίσκος εξόδου
19	Πρίζα εναλλασσόμενου ρεύματος
20	Τμήμα διεπαφής
21	Κάλυμμα πρόσβασης
22	Μονάδα διπλής όψης (Μόνο για το μοντέλο με όνομα με dn ή ES)

- Τμήμα διεπαφής



Αρ.	Όνομα
23	Σύνδεση αξεσουάρ
24	Σύνδεση διεπαφής USB
25	Σύνδεση διεπαφής δικτύου

## Διαθέσιμες επιλογές

Οι ακόλουθες επιλογές διατίθενται για τον εκτυπωτή σας:

- Πρόσθετη μονάδα δίσκου (δίσκος 2/3/4)
- Πρόσθετη RAM (256 MB ή 512 MB)
- Κιτ κάρτας μνήμης SD 16 GB
- Μονάδα ασύρματου LAN

**Παραπομπή**

- Για λεπτομέρειες σχετικά με τον τρόπο εγκατάστασης των επιλογών, ανατρέξτε στην παράγραφο "**Επιλογές εγκατάστασης**" σελ.25.
- Ένα κιτ κάρτας μνήμης SD χρησιμοποιείται για λειτουργίες όπως αποθήκευση για προσθήκη στην ουρά εκτύπωσης κατά την αντιγραφή τομέων, αποθήκευση ασφαλών δεδομένων εκτύπωσης/κρυπτογραφημένης εκτύπωσης και ως προορισμός αποθήκευσης για δεδομένα φόρμας. Για πληροφορίες σχετικά με τις λειτουργίες ασφαλούς εκτύπωσης, κρυπτογραφημένης ασφαλούς εκτύπωσης και αποθήκευσης δεδομένων φόρμας, ανατρέξτε στο Εγχειρίδιο Χρήστη (Για προχωρημένους).

**! Σημείωση**

- Το C813/C823 είναι διαθέσιμο μόνο στο Δίσκο2.



# • Έλεγχος του περιβάλλοντος τοποθέτησης

## Περιβάλλον τοποθέτησης

Ο εκτυπωτής σας πρέπει να τοποθετηθεί στον ακόλουθο περιβάλλον:

Θερμοκρασία:	10°C - 32°C
Υγρασία:	20% - 80% ΣΥ (σχετική υγρασία)
Μέγιστη θερμοκρασία υγρής σφαίρας:	25°C
Συνιστώμενο περιβάλλον:	17 - 27°C, 50 - 70% ΣΥ

### ! Σημείωση

- Προσέχετε τη συμπύκνωση. Μπορεί να προκαλέσει δυσλειτουργία.
- Εάν τοποθετήσετε τον εκτυπωτή σας σε τοποθεσία όπου η υγρασία του περιβάλλοντος αέρα είναι λιγότερη από 30% ΣΥ, χρησιμοποιήστε υγραντήρα ή αντιστατικό χαλάκι.

### ! ΠΡΟΕΙΔΟΠΟΙΗΣΗ

- Μην τοποθετείτε κοντά σε υψηλή θερμοκρασία ή φωτιά.
- Μην τοποθετείτε σε μέρος όπου εκκινούνται χημικές αντιδράσεις (εργαστήριο, κτλ.).
- Μην τοποθετείτε κοντά σε εύφλεκτο διάλυμα, όπως οινόπνευμα ή νέφτι.
- Μην τοποθετείτε σε μέρος όπου μπορεί να φτάσει ένα μικρό παιδί.
- Μην τοποθετείτε σε ασταθές μέρος (ασταθής βάση, επικλινές μέρος, κτλ.).
- Μην τοποθετείτε σε μέρος με υψηλή υγρασία και σκόνη, και σε μέρος με άμεση ηλιοβολή.
- Μην τοποθετείτε σε περιβάλλον με αλμυρό αέρα και διαβρωτικά αέρια.
- Μην τοποθετείτε σε μέρος με πολλούς κραδασμούς.
- Μην τοποθετείτε σε μέρος όπου φράσσεται οποιαδήποτε από τις οπές εξαερισμού.

### ! ΠΡΟΣΟΧΗ

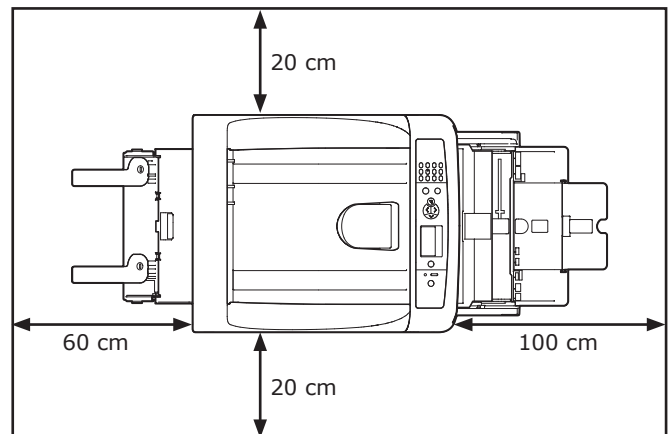
- Μην τοποθετείτε απευθείας σε χαλί ή μοκέτα με μακριές τρίχες.
- Μην τοποθετείτε σε κλειστό δωμάτιο με ανεπαρκή εξαερισμό και κυκλοφορία.
- Εάν χρησιμοποιείτε τον εκτυπωτή σε μικρό δωμάτιο για μεγάλο χρονικό διάστημα, βεβαιωθείτε να εξαerώνετε το δωμάτιο.
- Τοποθετήστε μακριά από ισχυρά μαγνητικά πεδία και πηγές θορύβου.
- Τοποθετήστε μακριά από οθόνες ή τηλεοράσεις.

## Χώρος τοποθέτησης

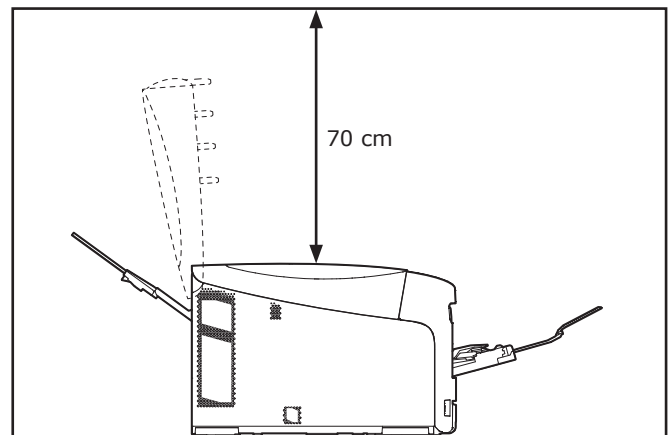
Τοποθετήστε τον εκτυπωτή σας σε επίπεδη επιφάνεια, η οποία έχει αρκετό πάχος ώστε οι βάσεις του εκτυπωτή να ακουμπούν στην επιφάνεια με ασφάλεια.

Αφήστε αρκετό χώρο γύρω από τον εκτυπωτή σας, όπως απεικονίζεται στις παρακάτω εικόνες.

- Άνω όψη





- Πλαϊνή όψη



# • Προετοιμασία του εκτυπωτή σας

Σε αυτή την ενότητα εξηγείται ο τρόπος αποσυσκευασίας του εκτυπωτή σας και ο τρόπος ενεργοποίησης και απενεργοποίησής του.

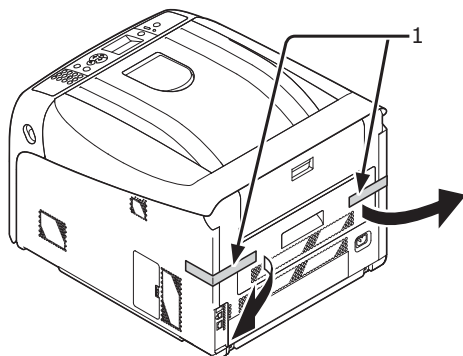
## Αποσυσκευασία

 <b>ΠΡΟΣΟΧΗ</b>	<b>Μπορεί να προκληθεί τραυματισμός!</b>	
<ul style="list-style-type: none"> <li>Απαιτούνται τουλάχιστον δύο άτομα για την ανύψωση του εκτυπωτή με ασφάλεια επειδή ζυγίζει περίπου 37 κιλά ή 40 κιλά.</li> </ul>		

**! Σημείωση**

- Βεβαιωθείτε να χρησιμοποιήσετε πρώτα τα αναλώσιμα ή μονάδες συντήρησης που παρέχονται με αυτόν τον εκτυπωτή. Διαφορετικά, η διάρκεια λειτουργίας των αναλώσιμων ή μονάδων συντήρησης μπορεί να μην εμφανίζονται σωστά, ή μπορεί να μην είναι δυνατό να τα χρησιμοποιήσετε αργότερα.
- Το τύμπανο απεικόνισης (ο πράσινος σωλήνας) είναι πολύ ευαίσθητος. Χειριστείτε τον με προσοχή.
- Μην εκθέτετε το τύμπανο απεικόνισης σε άμεση ηλιοβολή ή πολύ φωτεινό εσωτερικό φως (περίπου περισσότερο από 1500 lux). Ακόμη και υπό κανονικό εσωτερικό φως, μην το αφήνετε εκτεθειμένο περισσότερο από 5 λεπτά.
- Τα υλικά συσκευασίας και προστασίας απαιτούνται στην περίπτωση που μεταφέρετε τον εκτυπωτή. Μην τα πετάξετε.

- 1 Αφαιρέστε τον εκτυπωτή σας από το κουτί και αφαιρέστε όλα τα υλικά προστασίας και την πλαστική σακούλα από τον εκτυπωτή σας.
- 2 Αφαιρέστε τις δύο λωρίδες προστατευτικής ταινίας (1) που βρίσκονται στο πίσω μέρος του εκτυπωτή σας.

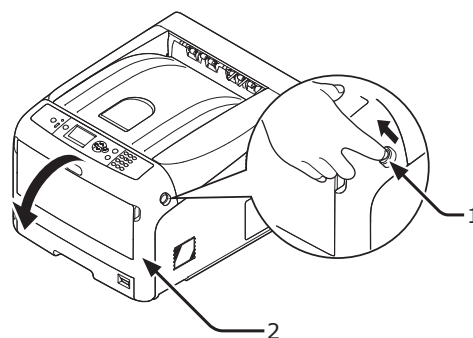


## Εγκατάσταση αναλώσιμων

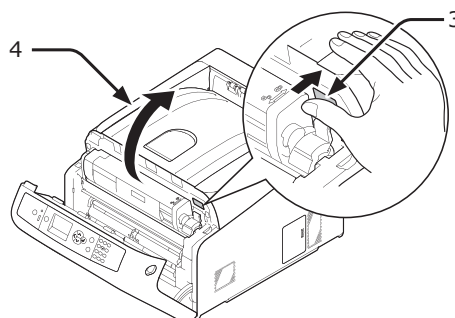
- 1 Τοποθετήστε το δάχτυλό σας μέσα στην εσοχή στη δεξιά πλευρά του εκτυπωτή και τραβήξτε το μοχλό ανοίγματος μπροστινού καλύμματος (1) για να ανοίξετε το μπροστινό κάλυμμα (2) προς τα μπροστά.

**! Σημείωση**

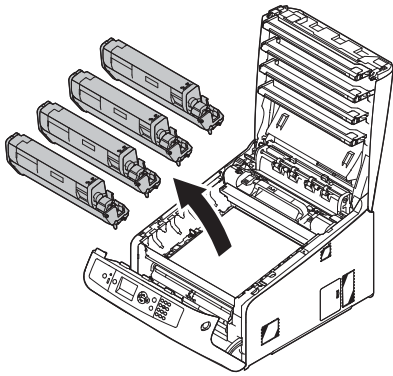
- Ανοίξτε το μπροστινό κάλυμμα απαλά. Εάν το ανοίξετε γρήγορα, μπορεί να ανοίξει ο δίσκος πολλαπλών χρήσεων.



- 2 Πατήστε το κουμπί ανοίγματος δίσκου εξόδου (3) και ανοίξτε το δίσκο εξόδου (4).

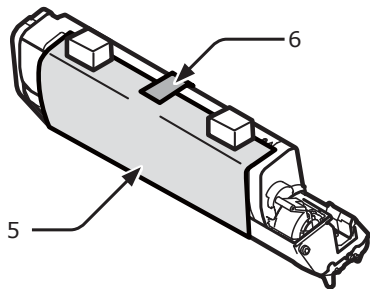


- 3** Βγάλτε και τα τέσσερα τύμπανα απεικόνισης από τον εκτυπωτή.

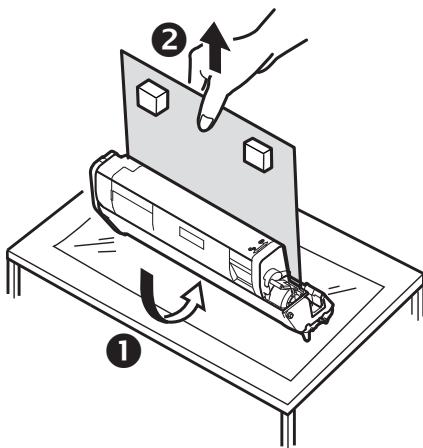


- 4** Αφαιρέστε τα προστατευτικά φύλλα από τα τέσσερα τύμπανα απεικόνισης.

- (1)** Τοποθετήστε τύμπανο απεικόνισης επάνω σε μια εφημερίδα. Αφαιρέστε την ταινία (6) που βρίσκεται επικολλημένη σε προστατευτικό φύλλο (5) και ανοίξτε το.



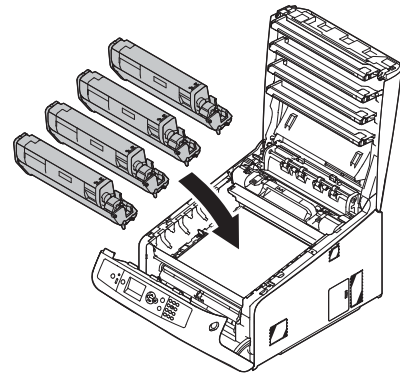
- (2)** Τραβήξτε ένα προστατευτικό φύλλο προς την κατεύθυνση του βέλους.



**! Σημείωση**

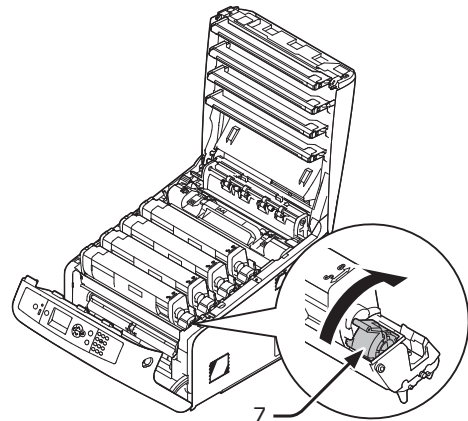
- Μην περιστρέφετε τον μπλε μοχλό της κεφαλής γραφίτη.

- 5** Τοποθετήστε και τα τέσσερα τύμπανα απεικόνισης ξανά μέσα στον εκτυπωτή.

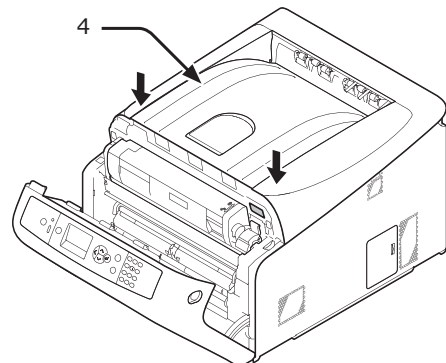


- 6** Περιστρέψτε το μπλε μοχλό (7) της κασέτας γραφίτη προς τα πίσω, μέχρι το επάνω μέρος του να ευθυγραμμιστεί με το σημάδι ▼.

Περιστρέψτε τους μοχλούς και των 4 κασετών γραφίτη.



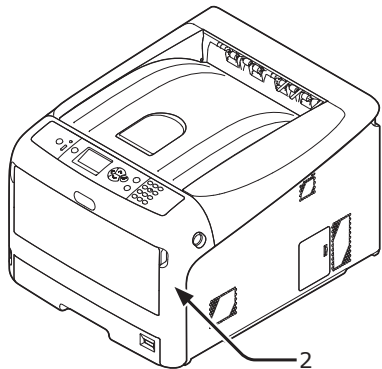
- 7** Κλείστε το δίσκο εξόδου (4) ωθώντας και τις δύο πλευρές του καλύμματος καλά.



## 8 Κλείστε το μπροστινό κάλυμμα (2).

**! Σημείωση**

- Δεν είναι δυνατό να κλείσει το μπροστινό κάλυμμα με ασφάλεια αν ο δίσκος εξόδου δεν είναι κλειστός.
- Όταν το μήνυμα σφάλματος που δηλώνει ότι το επάνω ή το μπροστινό κάλυμμα είναι ανοιχτό δεν εξαφανίζεται από την οθόνη του πίνακα χειριστή, ελέγξτε ότι το κάλυμμα είναι καλά κλεισμένο.

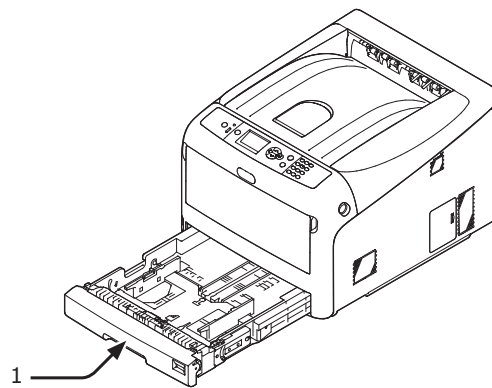


## Φόρτωση χαρτιού

**Παραπομπή**

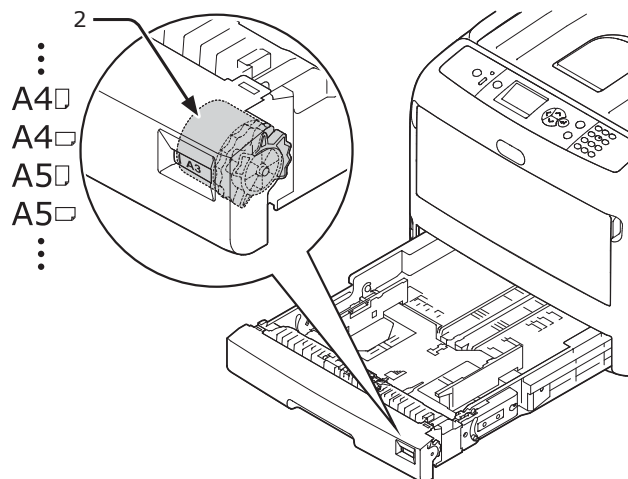
- Για πληροφορίες σχετικά με τον τρόπο φόρτωσης χαρτιού στον εκτυπωτή, ανατρέξτε στην παράγραφο "Υποστηριζόμενο χαρτί" σελ.52.

### 1 Τραβήξτε προς τα έξω το δίσκο χαρτιού (1).

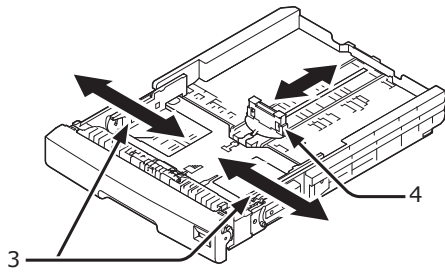


### 2 Ρυθμίστε το καντράν μεγέθους χαρτιού (2) για να ταιριάζει με το μέγεθος χαρτιού φόρτωσης.

Ρυθμίστε το καντράν στο [A4 ] όταν φορτώνετε χαρτί μεγέθους A4 με οριζόντιο προσανατολισμό.

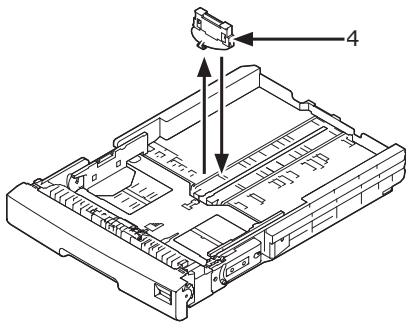


- 3** Σύρετε τον οδηγό χαρτιού (3) και το στοπ χαρτιού (4) στο μέγεθος του χαρτιού που θα φορτωθεί.

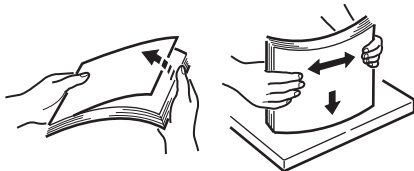


**! Σημείωση**

- Όταν φορτώνετε χαρτί μεγέθους A6, μετακινήστε το στοπ χαρτιού (4) προς τα μπροστά και αφαιρέστε το μία φορά, μετά εγκαταστήστε το στο μεταλλικό μέρος.



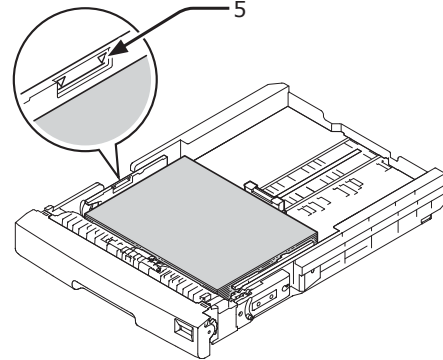
- 4** Κάμψτε το χαρτί μπρος και πίσω και μετά αερίστε το. Ισιώστε τις άκρες της στοίβας χαρτιού σε επίπεδη επιφάνεια.



- 5** Φορτώστε χαρτί με την πλευρά εκτύπωσης στραμμένη προς τα κάτω και πατήστε το από πάνω.

**! Σημείωση**

- Μην φορτώνετε χαρτί που υπερβαίνει το σημάδι [▼] (5) του οδηγού χαρτιού.



- 6** Ασφαλίστε το χαρτί που έχει τοποθετηθεί με τον οδηγό χαρτιού.
- 7** Ελέγξτε εάν το μέγεθος του φορτωμένου χαρτιού αντιστοιχεί στη ρύθμιση του καντράν μεγέθους χαρτιού.
- 8** Επιστρέψτε το δίσκο χαρτιού στον εκτυπωτή.

**Παρατήρηση**

- Εάν φορτώνετε ένα χαρτί, για το οποίο δεν μπορείτε να επιλέξετε το μέγεθός του με τις επιλογές καντράν μεγέθους χαρτιού, ρυθμίστε το καντράν στο **[Άλλα]** και μετά ορίστε μέγεθος χαρτιού στον πίνακα χειριστή.

## Ενεργοποίηση/Απενεργοποίηση Λειτουργίας



### Συνθήκες ηλεκτρικής παροχής

Η ηλεκτρική παροχή πρέπει να ικανοποιεί τις ακόλουθες συνθήκες:

Τάση: 110 - 127 VAC (Εύρος 99 - 140 VAC)  
220 - 240 VAC (Εύρος 198 - 264 VAC)  
Συχνότητα: 50/60 Hz ± 2%

#### ! Σημείωση

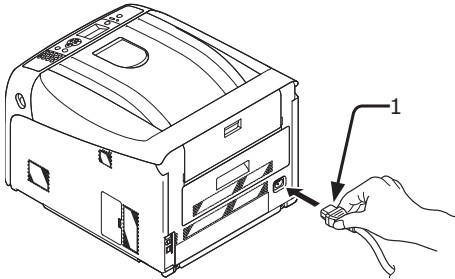
- Εάν η ηλεκτρική παροχή δεν είναι σταθερή, χρησιμοποιήστε ρυθμιστή τάσης.
- Η μέγιστη ηλεκτρική κατανάλωση αυτού του εκτυπωτή είναι 1400 W. Βεβαιωθείτε ότι η ηλεκτρική παροχή είναι επαρκής για τη λειτουργία αυτού του εκτυπωτή.
- Δεν εγγυόμαστε τη λειτουργία όταν χρησιμοποιείται σύστημα αδιάκοπης ηλεκτρικής παροχής (UPS) ή μετατροπέας. Μην χρησιμοποιείτε σύστημα αδιάκοπης ηλεκτρικής παροχής (UPS) ή μετατροπέα.

 ΠΡΟΕΙΔΟΠΟΙΗΣΗ	<b>Υπάρχει κίνδυνος ηλεκτροπληξίας ή/και πρόκλησης πυρκαγιάς.</b>	
<ul style="list-style-type: none"> <li>• Βεβαιωθείτε να απενεργοποιήσετε το διακόπτη ηλεκτρικής τροφοδοσίας όταν συνδέετε ή αφαιρείτε το καλώδιο εναλλασσόμενου ρεύματος και το καλώδιο γείωσης.</li> <li>• Βεβαιωθείτε να συνδέσετε το σύρμα γείωσης σε αποκλειστικό ακροδέκτη γείωσης.</li> <li>• Μην συνδέετε ποτέ το σύρμα γείωσης με σωλήνα νερού, σωλήνα φυσικού αερίου, γείωση τηλεφωνικής γραμμής, αλεξικέραυνο ή παρόμοια διάταξη.</li> <li>• Βεβαιωθείτε να συνδέσετε το σύρμα γείωσης πριν συνδέσετε το καλώδιο εναλλασσόμενου ρεύματος με την ηλεκτρική πρίζα.</li> <li>• Βεβαιωθείτε να εισάγετε και να εξάγετε το καλώδιο εναλλασσόμενου ρεύματος ενώ κρατάτε το φιντ του ηλεκτρικού καλωδίου.</li> <li>• Εισαγάγετε το φιντ του καλωδίου εναλλασσόμενου ρεύματος τελείως στην πρίζα.</li> <li>• Μην εισάγετε και μην εξάγετε το καλώδιο εναλλασσόμενου ρεύματος με βρεγμένα χέρια.</li> <li>• Τοποθετήστε το καλώδιο εναλλασσόμενου ρεύματος σε μέρος όπου δεν είναι δυνατό να πατηθεί και μην τοποθετήσετε αντικείμενα επάνω σε αυτό.</li> <li>• Μην χρησιμοποιείτε το καλώδιο εναλλασσόμενου ρεύματος δεμένο.</li> <li>• Μην χρησιμοποιείτε κατεστραμμένα καλώδια εναλλασσόμενου ρεύματος.</li> <li>• Μην χρησιμοποιείτε προσαρμογείς πολλαπλών εξόδων.</li> <li>• Μην συνδέσετε αυτόν τον εκτυπωτή και άλλα ηλεκτρικά προϊόντα στην ίδια πρίζα. Ειδικά, εάν ο εκτυπωτής είναι συνδεδεμένος με συσκευή όπως κλιματιστικό, φωτοτυπικό ή τεμαχιστή χαρτιού, ο εκτυπωτής μπορεί να παρουσιάσει δυσλειτουργία εξαιτίας ηλεκτρικού θορύβου. Εάν πρέπει να συνδέσετε τον εκτυπωτή με την ίδια πρίζα, χρησιμοποιήστε εμπορικό φίλτρο θορύβου ή εμπορικό μετατροπέα μείωσης θορύβου.</li> <li>• Χρησιμοποιήστε το καλώδιο εναλλασσόμενου ρεύματος που περιλαμβάνεται και εισάγετέ τον απευθείας στην πρίζα. Μην χρησιμοποιείτε καλώδιο εναλλασσόμενου ρεύματος για άλλα προϊόντα με τον εκτυπωτή.</li> <li>• Μην χρησιμοποιείτε καλώδιο προέκτασης (μπαλαντέζα). Εάν είναι ανάγκη να χρησιμοποιήσετε καλώδιο επέκτασης, χρησιμοποιήστε ένα με ονομαστική τάση 15 A ή μεγαλύτερη.</li> <li>• Εάν χρησιμοποιήσετε καλώδιο επέκτασης, ο εκτυπωτής μπορεί να μην λειτουργεί κανονικά εξαιτίας πτώσης της τάσης εναλλασσόμενου ρεύματος.</li> <li>• Μην απενεργοποιήσετε την τροφοδοσία και μην βγάλετε το καλώδιο εναλλασσόμενου ρεύματος από την πρίζα κατά την εκτύπωση.</li> <li>• Εάν δεν πρόκειται να χρησιμοποιήσετε τον εκτυπωτή για παρατεταμένη χρονική περίοδο, όπως στη διάρκεια συνεχόμενης αργίας ή διακοπών, βγάλτε το καλώδιο εναλλασσόμενου ρεύματος από την πρίζα.</li> <li>• Μην χρησιμοποιείτε το καλώδιο εναλλασσόμενου ρεύματος που περιλαμβάνεται με άλλα προϊόντα.</li> </ul>		

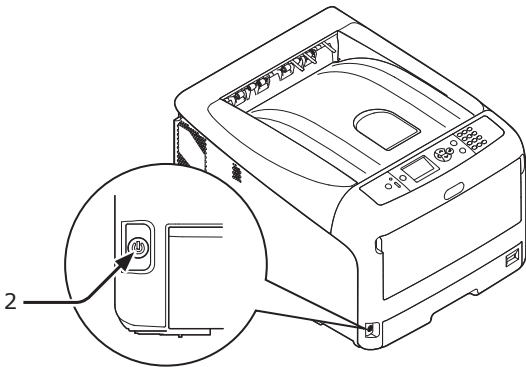


## Ενεργοποίηση λειτουργίας

- 1 Συνδέστε το καλώδιο εναλλασσόμενου ρεύματος (1) στην πρίζα εναλλασσόμενου ρεύματος του εκτυπωτή σας.



- 2 Συνδέστε το καλώδιο εναλλασσόμενου ρεύματος σε ηλεκτρική πρίζα.
- 3 Πατήστε παρατεταμένα το διακόπτη λειτουργίας (2) για περίπου 1 δευτερόλεπτο για να ενεργοποιήσετε τον εκτυπωτή.



Η ένδειξη LED του διακόπτη λειτουργίας ανάβει, όταν ενεργοποιηθεί ο εκτυπωτής.

Το μήνυμα **"Σε ετοιμότητα για εκτύπωση"** εμφανίζεται στον πίνακα χειριστή, όταν ο εκτυπωτής είναι έτοιμος για εκτύπωση.

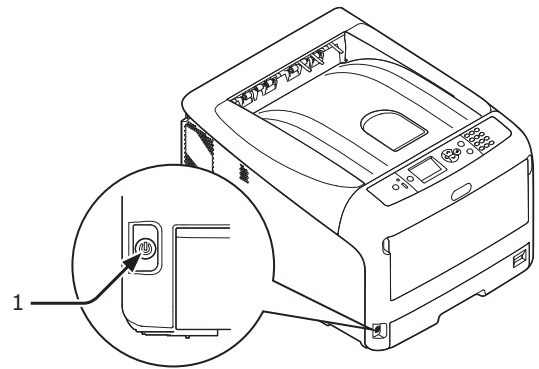
## Απενεργοποίηση λειτουργίας

- 1 Πατήστε παρατεταμένα το διακόπτη λειτουργίας (1) για περίπου ένα δευτερόλεπτο.

Θα εμφανιστεί το μήνυμα **"Τερματισμός Περιμένετε. Εκτυπωτής απενεργ. αυτόματα."** στον πίνακα χειριστή και η ένδειξη του διακόπτη λειτουργίας θα αναβοσβήνει κάθε 1 δευτερόλεπτο. Στη συνέχεια θα απενεργοποιηθεί αυτόματα ο εκτυπωτής και θα σβήσει η ένδειξη του διακόπτη λειτουργίας.

### ! Σημείωση

- Μπορεί να χρειαστούν περίπου 5 λεπτά για να απενεργοποιηθεί η ισχύς. Περιμένετε μέχρι να απενεργοποιηθεί.
- Με το παρατεταμένο πάτημα του διακόπτη λειτουργίας, για περισσότερα από 5 δευτερόλεπτα, γίνεται εξαναγκαστική απενεργοποίηση του εκτυπωτή. Εκτελείτε αυτή τη διαδικασία μόνο όταν προκύψει κάποιο πρόβλημα. Για τα προβλήματα εκτυπωτή, ανατρέξτε στην ενότητα **"Άλλα προβλήματα"** σελ.100.



### ■ Όταν ο εκτυπωτής δεν πρόκειται να χρησιμοποιηθεί για μεγάλο χρονικό διάστημα

Όταν ο εκτυπωτής δεν πρόκειται να χρησιμοποιηθεί εξαιτίας συνεχόμενης αργίας ή περιόδου διακοπών, ή κατά τη σύνδεση ή αποσύνδεση εξαρτημάτων κατά την εκτέλεση εργασιών επισκευής ή συντήρησης, βγάλτε το καλώδιο εναλλασσόμενου ρεύματος από την πρίζα.

### ✍ Παρατήρηση

- Δεν θα επηρεαστεί η λειτουργικότητα του εκτυπωτή ακόμη και εάν παραμείνει αποσυνδεδεμένος από την ηλεκτρική τροφοδοσία για μεγάλη χρονική περίοδο (περισσότερο από 4 εβδομάδες).



## Λειτουργία εξοικονόμησης ενέργειας και Λειτουργία βαθιάς αδράνειας

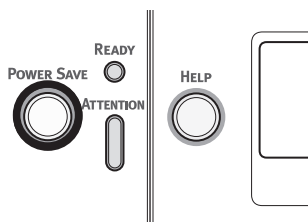
Η διατήρηση ενέργειας δύο φάσεων σας επιτρέπει να εξοικονομείτε ενέργεια που καταναλώνεται από τον εκτυπωτή.

### ■ Λειτουργία εξοικονόμησης ενέργειας

Όταν ο εκτυπωτής σας δεν χρησιμοποιείται για ορισμένη χρονική περίοδο, εισέρχεται αυτόματα σε λειτουργία εξοικονόμησης ενέργειας για τη μείωση της κατανάλωσης ενέργειας.

Μπορείτε να εισέλθετε σε λειτουργία εξοικονόμησης ενέργειας χειροκίνητα εάν πατήσετε το κουμπί <POWER SAVE (ΕΞΟΙΚΟΝΟΜΗΣΗ ΕΝΕΡΓΕΙΑΣ)> στον πίνακα χειριστή.

Το κουμπί <POWER SAVE (ΕΞΟΙΚΟΝΟΜΗΣΗ ΕΝΕΡΓΕΙΑΣ)> ανάβει με πράσινο χρώμα σε αυτή τη λειτουργία.



#### Παρατήρηση

- Ως προεπιλογή από το εργοστάσιο, το χρονικό διάστημα πριν από την είσοδο σε λειτουργία εξοικονόμησης ενέργειας είναι ρυθμισμένο σε 1 λεπτό. Για τον τρόπο αλλαγής του χρόνου που παρέρχεται πριν από την είσοδο του εκτυπωτή σε λειτουργία εξοικονόμησης ενέργειας, ανατρέξτε στην παράγραφο "Ρύθμιση του χρόνου που παρέρχεται πριν την είσοδο σε λειτουργία εξοικονόμησης ενέργειας" σελ.70

### ■ Λειτουργία βαθιάς ενέργειας

Η μετάβαση του εκτυπωτή σας από τη λειτουργία εξοικονόμησης ενέργειας στη λειτουργία βαθιάς αδράνειας πραγματοποιείται μετά από ένα ορισμένο χρονικό διάστημα.

Το κουμπί <POWER SAVE (ΕΞΟΙΚΟΝΟΜΗΣΗ ΕΝΕΡΓΕΙΑΣ)> αναβοσβήνει κατά τη διάρκεια της λειτουργίας βαθιάς αδράνειας.

#### ! Σημείωση

- Ο εκτυπωτής δεν εισέρχεται σε λειτουργία βαθιάς αδράνειας αν προκύψει σφάλμα.

#### Παρατήρηση

- Ως εργοστασιακή προεπιλογή, το χρονικό διάστημα πριν από την είσοδο σε λειτουργία βαθιάς αδράνειας έχει οριστεί σε 15 λεπτά. Για τον τρόπο αλλαγής του χρόνου που μεσολαβεί πριν μπει ο εκτυπωτής στη λειτουργία βαθιάς αδράνειας, ανατρέξτε στην ενότητα "Ρύθμιση του χρόνου που μεσολαβεί πριν την είσοδο σε λειτουργία βαθιάς αδράνειας" σελ.71

#### Παραπομπή

- Για πιο λεπτομερείς πληροφορίες σχετικά με τη λειτουργία βαθιάς αδράνειας, ανατρέξτε στο Εγχειρίδιο Χρήσης (Για προχωρημένους).

### ■ Επαναφορά του εκτυπωτή από τη λειτουργία εξοικονόμησης ενέργειας

Για την επαναφορά του εκτυπωτή από τη λειτουργία εξοικονόμησης ενέργειας ή τη λειτουργία βαθιάς αδράνειας, πατήστε το κουμπί <POWER SAVE (ΕΞΟΙΚΟΝΟΜΗΣΗ ΕΝΕΡΓΕΙΑΣ)> στον πίνακα χειριστή.

#### Παρατήρηση

- Όταν ο εκτυπωτής λάβει μια εργασία εκτύπωσης από έναν υπολογιστή ή άλλη συσκευή, γίνεται επαναφορά του αυτόματα.

### Λειτουργία αυτόματης απενεργοποίησης

Όταν παρέλθει ορισμένη χρονική περίοδος μετά την εκτύπωση, αυτός ο εκτυπωτής απενεργοποιείται αυτόματα.

#### Παρατήρηση

- Ως προεπιλογή, η εργοστασιακή ρύθμιση για το χρονικό διάστημα που παρέρχεται πριν από την αυτόματη απενεργοποίηση του εκτυπωτή είναι 4 ώρες.
- Για τον τρόπο αλλαγής του χρόνου που παρέρχεται πριν από την αυτόματη απενεργοποίηση του εκτυπωτή, ανατρέξτε στην παράγραφο "Ρυθμίσεις για την αυτόματη απενεργοποίηση της ισχύος" σελ.74.

#### ! Σημείωση

- Στην εργοστασιακά προεπιλεγμένη ρύθμιση, η λειτουργία αυτόματης απενεργοποίησης είναι απενεργοποιημένη κατά τη σύνδεση δικτύου. Για να ενεργοποιήσετε τη λειτουργία αυτόματης απενεργοποίησης κατά τη σύνδεση δικτύου, ανατρέξτε στην ενότητα "Ρυθμίσεις για την αυτόματη απενεργοποίηση της ισχύος" σελ.74.

## Επιλογές εγκατάστασης

Η ενότητα αυτή εξηγεί τον τρόπο εγκατάστασης προαιρετικού εξοπλισμού στον εκτυπωτή. Είναι διαθέσιμος ο παρακάτω προαιρετικός εξοπλισμός:

- Πρόσθετη μονάδα δίσκου (δίσκος 2/3/4)
- Πρόσθετη RAM (256 MB ή 512 MB)
- Κιτ κάρτας μνήμης SD 16 GB
- Μονάδα ασύρματου LAN

### ! Σημείωση

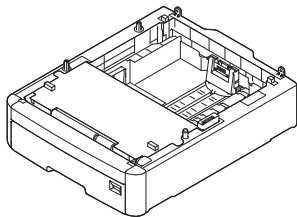
- Βεβαιωθείτε να απενεργοποιήσετε τον εκτυπωτή και να βγάλετε το καλώδιο εναλλασσόμενου ρεύματος και το καλώδιο Ethernet ή USB πριν εγκαταστήσετε τον προαιρετικό εξοπλισμό. Η εγκατάσταση προαιρετικού εξοπλισμού ενώ ο εκτυπωτής είναι ενεργοποιημένος μπορεί να προκαλέσει βλάβη στον εκτυπωτή ή στον προαιρετικό εξοπλισμό σας.

### Παρατήρηση

- Μετά την εγκατάσταση προαιρετικού εξοπλισμού, θέστε τις ρυθμίσεις του προαιρετικού εξοπλισμού με το πρόγραμμα οδήγησης του εκτυπωτή. Ανατρέξτε στην παράγραφο "Κατά την προσθήκη προαιρετικών εξαρτημάτων" σελ.50

## Εγκατάσταση πρόσθετης μονάδας δίσκου

Εγκαταστήστε προαιρετική πρόσθετη μονάδα δίσκου όταν θέλετε να αυξήσετε τη χωρητικότητα χαρτιού του εκτυπωτή σας. Μπορείτε να εγκαταστήσετε έως τρεις πρόσθετες μονάδες δίσκου. Μετά την εγκατάσταση, πρέπει να διαμορφώσετε τις ρυθμίσεις του προγράμματος οδήγησης εκτυπωτή.



N35110A

### Παραπομπή

- Για τις προδιαγραφές της πρόσθετης μονάδας δίσκου, ανατρέξτε στην παράγραφο "Υποστηριζόμενο χαρτί" σελ.52.



**ΠΡΟΣΟΧΗ**  
Μπορεί να προκληθεί  
τραυματισμός!



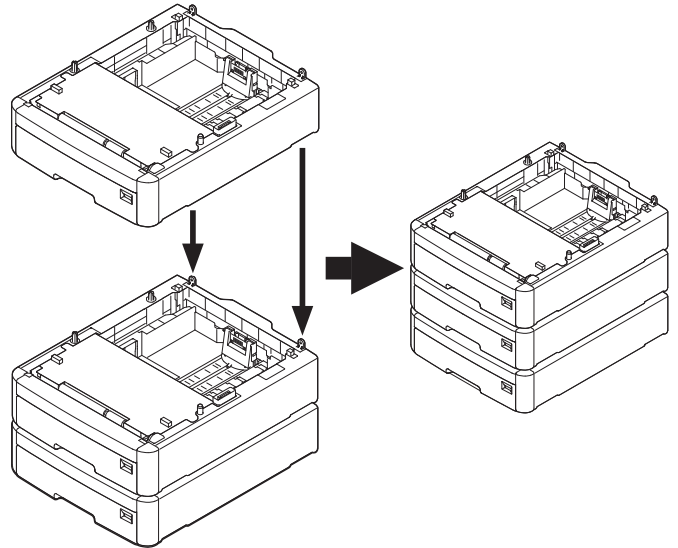
- Απαιτούνται τουλάχιστον δύο άτομα για την ανύψωση του εκτυπωτή με ασφάλεια επειδή ζυγίζει περίπου 37 κιλά ή 40 κιλά.

- 1 Απενεργοποιήστε τον εκτυπωτή σας και μετά βγάλτε από την πρίζα το καλώδιο εναλλασσόμενου ρεύματος και το καλώδιο Ethernet ή USB.

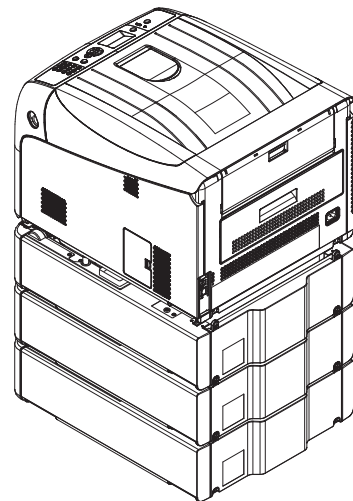
### Παραπομπή

- "Απενεργοποίηση λειτουργίας" σελ.23

- 2 Στοιβάξτε έναν πρόσθετο δίσκο ευθυγραμμίζοντας την πίσω πλευρά του κάθε δίσκου.

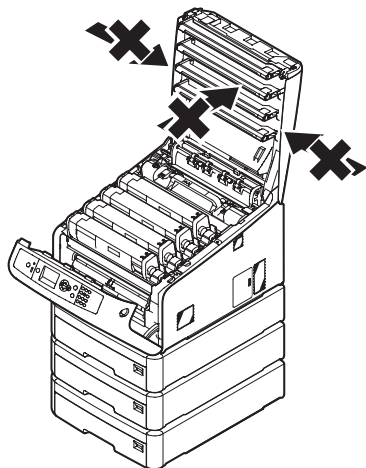


- 3 Τοποθετήστε έναν εκτυπωτή στους πρόσθετους δίσκους ευθυγραμμίζοντας ομαλά τις πίσω πλευρές του εκτυπωτή και των πρόσθετων δίσκων.

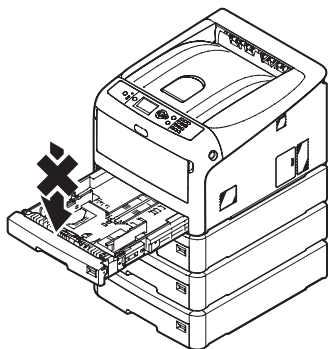


- 4 Εισαγάγετε το καλώδιο εναλλασσόμενου ρεύματος και το καλώδιο Ethernet ή USB στον εκτυπωτή σας και μετά ενεργοποιήστε το διακόπτη λειτουργίας.

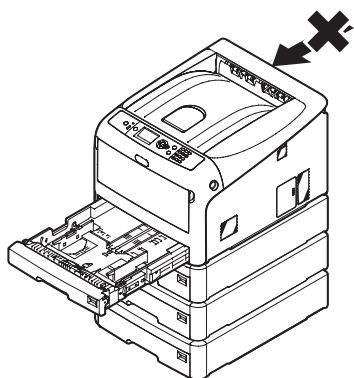
- Μην ασκείτε δύναμη στο δίσκο εξόδου του εκτυπωτή όσο αυτός είναι ανοιχτός.



- Μην ασκείτε δύναμη προς τα κάτω στο δίσκο χαρτιού όταν είναι τραβηγμένος προς τα έξω.

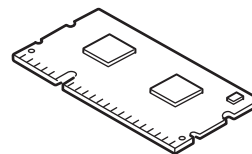


- Μην ασκείτε δύναμη στον εκτυπωτή από το πίσω μέρος όταν ο δίσκος χαρτιού είναι τραβηγμένος προς τα έξω.



## Εγκατάσταση πρόσθετης RAM

Εγκαταστήστε πρόσθετη RAM για να αυξήσετε τη χωρητικότητα μνήμης του εκτυπωτή σας στην περίπτωση που προκύπτουν σφάλματα υπερχειλίσσης μνήμης ή εκτύπωσης συρραφής. Ο εκτυπωτής σας υποστηρίζει RAM 256 MB και 512 MB.



### ! Σημείωση

- Να χρησιμοποιείτε μόνο γνήσια προϊόντα Oki Data. Δεν μπορεί να εγγυηθεί η απόδοση όταν χρησιμοποιείτε άλλα προϊόντα.
- Ο στατικός ηλεκτρισμός μπορεί να προκαλέσει ζημιά στα εξαρτήματα. Αποφορτίστε το σώμα σας από το στατικό ηλεκτρισμό αγγίζοντας ένα γειωμένο μεταλλικό εξάρτημα κ.λπ. πριν από την εργασία.
- Για C843/ES8443, είναι απαραίτητο να αντικαταστήσετε την εγκατεστημένη μνήμη 256 MB RAM με 512 MB RAM.

### Παρατήρηση

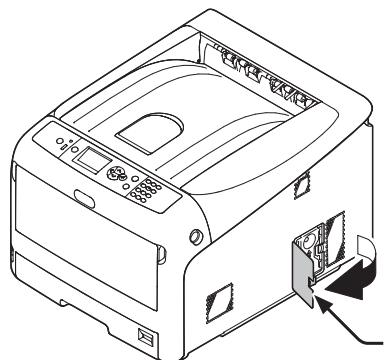
- Για την εκτύπωση διαφημιστικών πλαισίων, συνιστάται η εγκατάσταση πρόσθετης μνήμης.

- 1 Απενεργοποιήστε τον εκτυπωτή σας και μετά βγάλτε από την πρίζα το καλώδιο εναλλασσόμενου ρεύματος και το καλώδιο Ethernet ή USB.

### Παραπομπή

- "Απενεργοποίηση λειτουργίας" σελ.23

- 2 Ανοίξτε το κάλυμμα πρόσβασης (1) στη δεξιά πλευρά του εκτυπωτή.

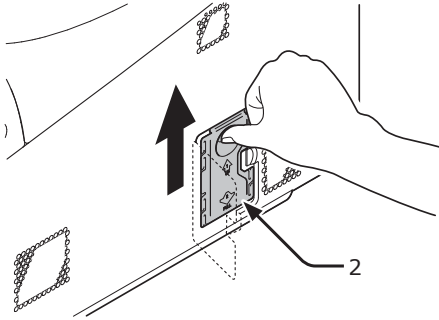


- 3 Ολισθήστε τη μεταλλική πλάκα (2) προς τα επάνω για να τη βγάλετε.

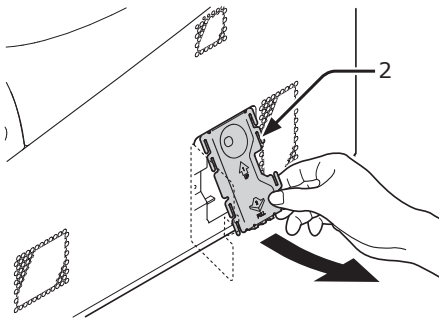
### ! Σημείωση

- Εάν είναι συνδεδεμένη η υποδοχή της κάρτας μνήμης SD, βγάλτε την κάρτα μνήμης SD.

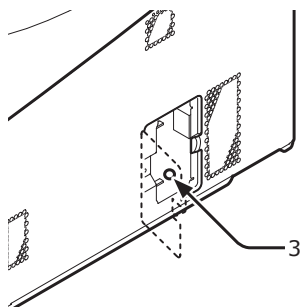
- (1)** Τοποθετήστε το δάχτυλό σας στην εσοχή της μεταλλικής πλάκας (2) και σύρετέ την προς τα επάνω.



- (2)** Πιάστε το κάτω μέρος της μεταλλικής πλάκας (2) και τραβήξτε την προς τα εμπρός.



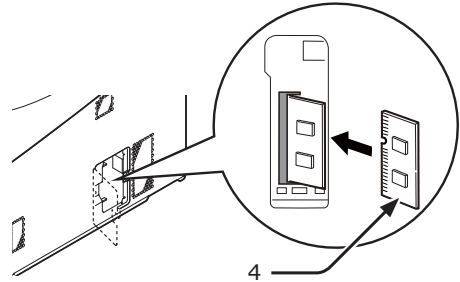
- 4** Βεβαιωθείτε ότι σβήνει η λυχνία LED (3) που υποδεικνύεται από τα βέλη. Εάν είναι αναμμένη, περιμένετε μέχρι να σβήσει.



- 5** Εισαγάγετε την πρόσθετη RAM (4) στην υποδοχή και στερεώστε την πιέζοντας την προς τον εκτυπωτή.

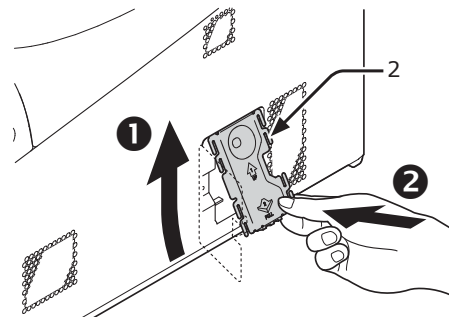
**! Σημείωση**

- Βεβαιωθείτε να ελέγξετε τον προσανατολισμό της πρόσθετης RAM. Η πρόσθετη RAM έχει μικρές εσοχές στη σύνδεσή της, οι οποίες προσαρμόζονται σε σύνδεση με υποδοχής.

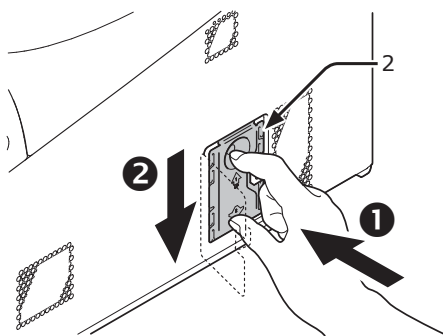


- 6** Εγκαταστήστε τη μεταλλική πλάκα (2).

- (1)** Τοποθετήστε πρώτα το επάνω μέρος της μεταλλικής πλάκας (2) στον εκτυπωτή και μετά εγκαταστήστε τη μεταλλική πλάκα.



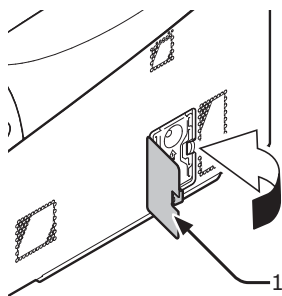
- 2** Κρατώντας το κάτω μέρος της μεταλλικής πλάκας (2), σύρετε τη μεταλλική πλάκα προς τα κάτω και ασφαλίστε τη.



**! Σημείωση**

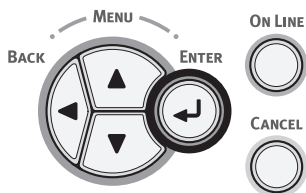
- Συνδέστε την υποδοχή της κάρτας μνήμης SD πριν εγκαταστήσετε τη μεταλλική πλάκα εάν η υποδοχή της κάρτας μνήμης SD ήταν συνδεδεμένη στον εκτυπωτή.

- 7** Κλείστε το κάλυμμα πρόσβασης (1).

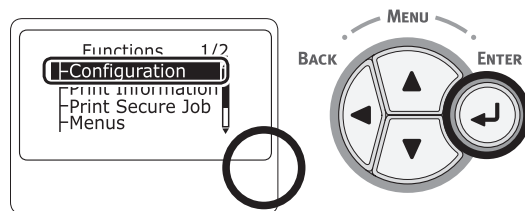


- 8** Εισαγάγετε το καλώδιο εναλλασσόμενου ρεύματος και το καλώδιο Ethernet ή USB στον εκτυπωτή σας και μετά ενεργοποιήστε το διακόπτη λειτουργίας.

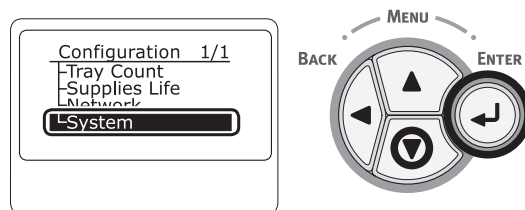
- 9** Πατήστε το κουμπι κύλισης ▼ ή ▲ στον πίνακα χειριστή.



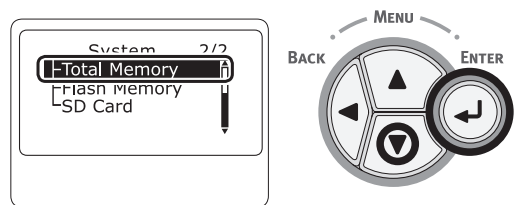
- 10** Πατήστε το κουμπι κύλισης ▼ για να επιλέξετε [**Παράμετροι** (Configuration)] και πατήστε το κουμπι <**ENTER** (ΕΙΣΑΓΩΓΗ)>.



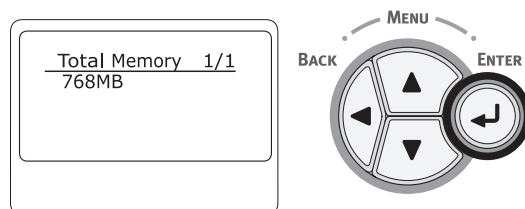
- 11** Πατήστε το κουμπι κύλισης ▼ αρκετές φορές για να επιλέξετε [**Σύστημα** (System)] και πατήστε το κουμπι <**ENTER** (ΕΙΣΑΓΩΓΗ)>.



- 12** Πατήστε το κουμπι κύλισης ▼ αρκετές φορές για να επιλέξετε [**RAM** (RAM)] και πατήστε το κουμπι <**ENTER** (ΕΙΣΑΓΩΓΗ)>.



- 13** Ελέγξτε ότι η τιμή του [**RAM** (RAM)] έχει αυξηθεί.

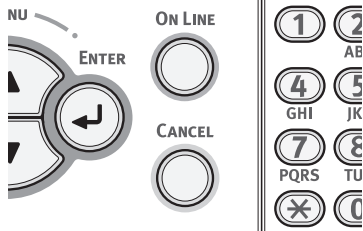


- Για τη μνήμη που είναι επεκταμένη σε 256 MB, είναι [**512 MB** (512 MB)]. Για μνήμη επεκταμένη σε 512 MB, είναι [**768 MB** (768 MB)].

**! Σημείωση**

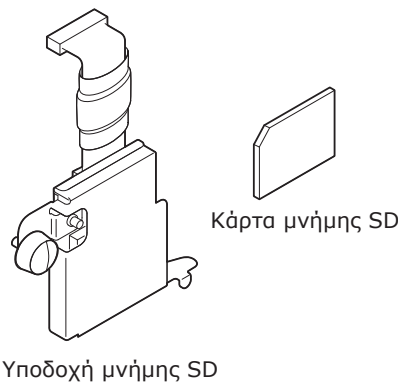
- Εάν η τιμή του [RAM] δεν έχει αυξηθεί, απενεργοποιήστε τον εκτυπωτή σας και βγάλτε το καλώδιο εναλλασσόμενου ρεύματος και το καλώδιο Ethernet ή USB και μετά εγκαταστήστε ξανά την πρόσθετη RAM.

**14 Πατήστε το κουμπι <ON LINE (ΣΕ ΣΥΝΔΕΣΗ)>.**



**Εγκατάσταση του κιτ κάρτας μνήμης SD 16 GB**

Για την αποθήκευση δεδομένων εκτύπωσης ή για ασφαλή εκτύπωση, εγκαταστήστε το κιτ κάρτας μνήμης SD.



**Παρατήρηση**

- Η υποδοχή μνήμης SD είναι συνδεδεμένη στην κάρτα μνήμης SD.

**! Σημείωση**

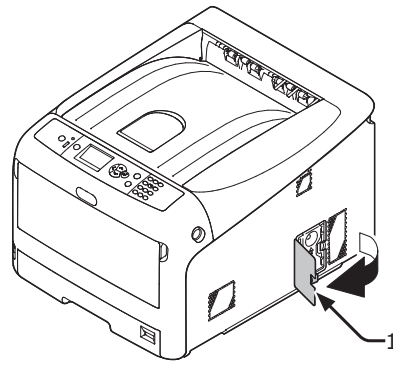
- Να χρησιμοποιείτε μόνο γνήσια προϊόντα Oki Data. Δεν μπορεί να εγγυηθεί η απόδοση όταν χρησιμοποιείτε άλλα προϊόντα.
- Ο στατικός ηλεκτρισμός μπορεί να προκαλέσει ζημιά στα εξαρτήματα. Αποφορτίστε το σώμα σας από το στατικό ηλεκτρισμό αγγίζοντας γειωμένα μεταλλικά εξαρτήματα κ.λπ. πριν από την εργασία.
- Δεν μπορείτε να χρησιμοποιήσετε την κάρτα μνήμης SD με ασφαλισμένο το διακόπτη προστασίας από την τυχαία διαγραφή. Βεβαιωθείτε να αποδεσμεύσετε την ασφάλιση.

**1 Απενεργοποιήστε τον εκτυπωτή σας και μετά βγάλτε από την πρίζα το καλώδιο εναλλασσόμενου ρεύματος και το καλώδιο Ethernet ή USB.**

**Παραπομπή**

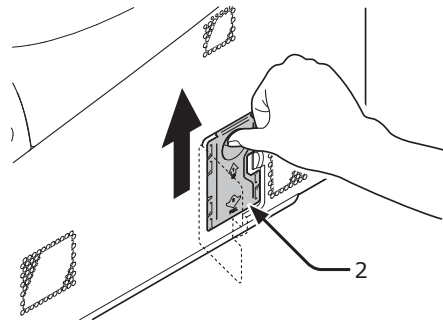
- "Απενεργοποίηση λειτουργίας" σελ.23

**2 Ανοίξτε το κάλυμμα πρόσβασης (1).**

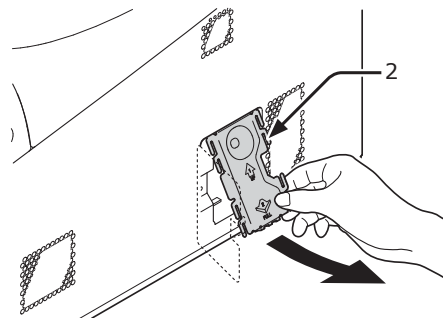


**3 Βγάλτε τη μεταλλική πλάκα (2) ολισθαίνοντάς την προς τα επάνω.**

- (1)** Τοποθετήστε το δάχτυλό σας στην εσοχή της μεταλλικής πλάκας (2) και σύρετέ την προς τα επάνω.

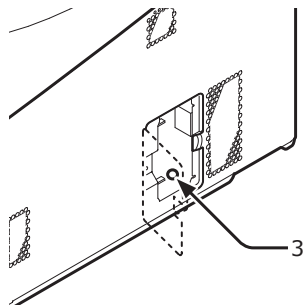


- (2)** Πιάστε το κάτω μέρος της μεταλλικής πλάκας (2) και τραβήξτε την προς τα εμπρός.

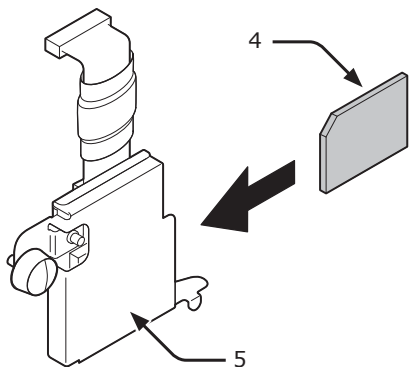




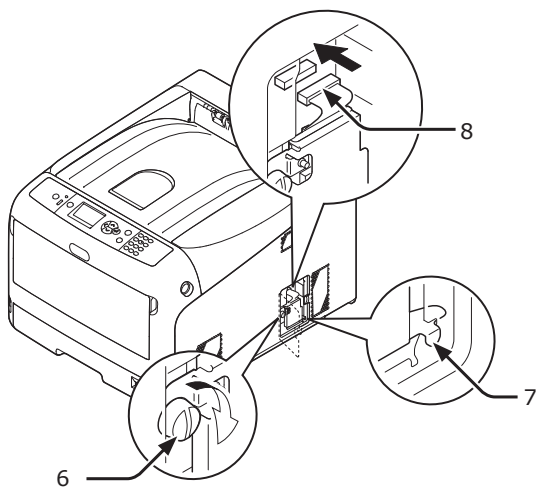
- 4** Βεβαιωθείτε ότι σβήνει η λυχνία LED (3) που υποδεικνύεται από τα βέλη. Εάν είναι αναμμένη, περιμένετε μέχρι να σβήσει.



- 5** Εγκαταστήστε την κάρτα μνήμης SD (4) στην υποδοχή κάρτας μνήμης SD (5).

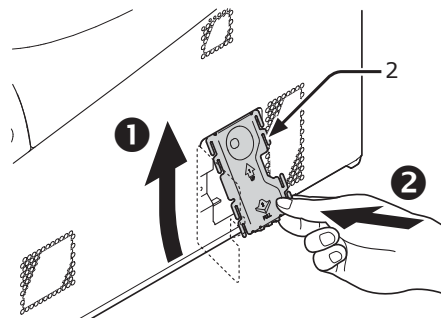


- 6** Εγκαταστήστε την υποδοχή της μνήμης SD στον εκτυπωτή με τη βίδα (6) και τη γλωπίδα (7) για την υποδοχή κάρτας μνήμης SD και ενώστε το συνδετήρα (8).

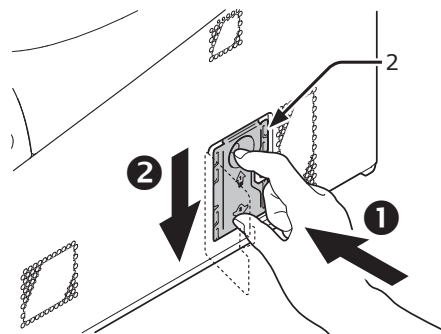


- 7** Εγκαταστήστε τη μεταλλική πλάκα (2).

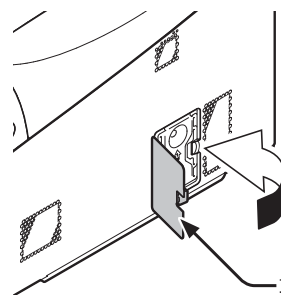
- (1)** Τοποθετήστε πρώτα το επάνω μέρος της μεταλλικής πλάκας (2) στον εκτυπωτή και μετά εγκαταστήστε τη μεταλλική πλάκα.



- (2)** Κρατώντας το κάτω μέρος της μεταλλικής πλάκας (2), σύρετε τη μεταλλική πλάκα προς τα κάτω και ασφαλίστε τη.



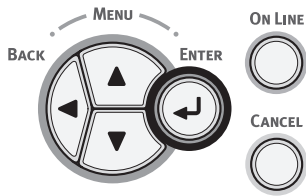
- 8** Κλείστε το κάλυμμα πρόσβασης (1).



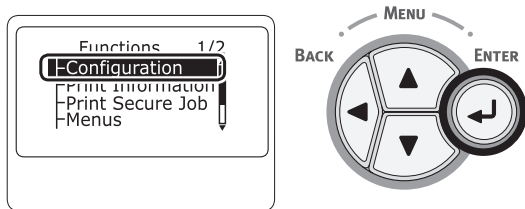
- 9** Εισαγάγετε το καλώδιο εναλλασσόμενου ρεύματος και το καλώδιο Ethernet ή USB στον εκτυπωτή σας και μετά ενεργοποιήστε το διακόπτη λειτουργίας.



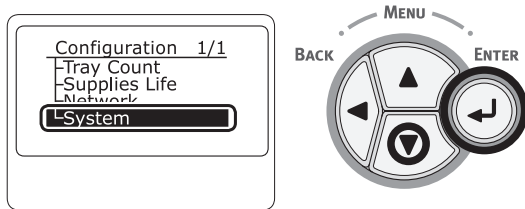
**10** Πατήστε το κουμπί κύλισης ▼ ή ▲ στον πίνακα χειριστή.



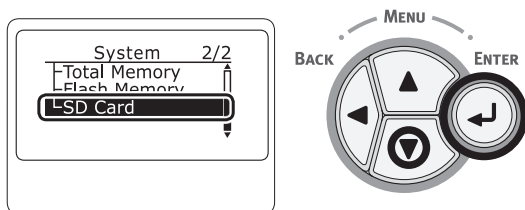
**11** Πατήστε το κουμπί κύλισης ▼ για να επιλέξετε [**Παράμετροι** (Configuration)] και πατήστε το κουμπί <ENTER (ΕΙΣΑΓΩΓΗ)>.



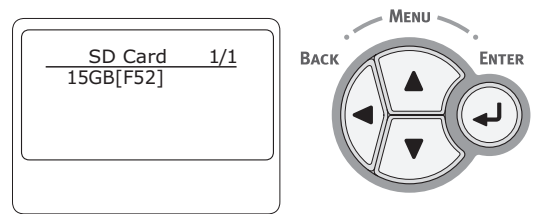
**12** Πατήστε το κουμπί κύλισης ▼ αρκετές φορές για να επιλέξετε [**Σύστημα** (System)] και πατήστε το κουμπί <ENTER (ΕΙΣΑΓΩΓΗ)>.



**13** Πατήστε το κουμπί κύλισης ▼ αρκετές φορές για να επιλέξετε [**Κάρτα SD** (SD Card)] και πατήστε το κουμπί <ENTER (ΕΙΣΑΓΩΓΗ)>.



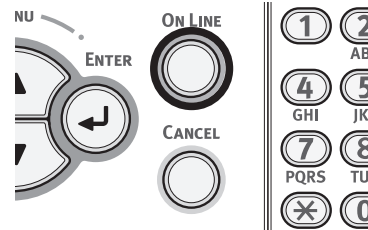
**14** Ελέγξτε ότι η τιμή του [**Κάρτα SD** (SD Card)] είναι [**16 GB** (16 GB)].



**! Σημείωση**

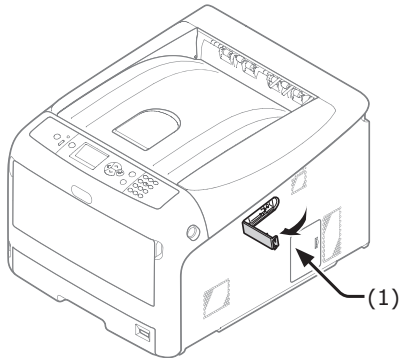
- Το [**15 GB**] μπορεί να εμφανιστεί στο [**Κάρτα SD**]. Αυτό δεν αποτελεί σφάλμα.
- Εάν η τιμή του [**Κάρτα SD**] δεν έχει αυξηθεί, απενεργοποιήστε τον εκτυπωτή σας και αποσυνδέστε το καλώδιο εναλλασσόμενου ρεύματος και το καλώδιο Ethernet ή USB, και μετά εγκαταστήστε ξανά την κάρτα μνήμης SD.

**15** Πατήστε το κουμπί <ON LINE (ΣΕ ΣΥΝΔΕΣΗ)>.

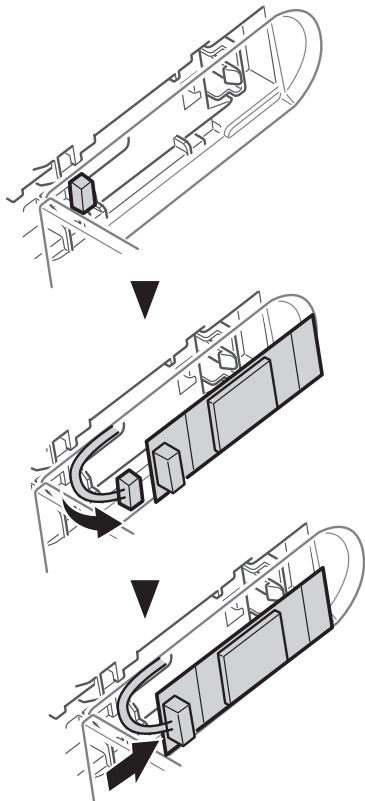


## Εγκατάσταση της μονάδας ασύρματου LAN

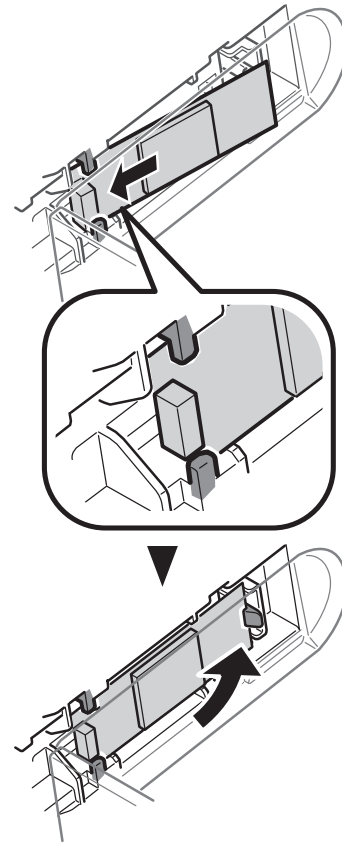
- 1 Απενεργοποιήστε τον εκτυπωτή σας και μετά αποσυνδέστε το καλώδιο τροφοδοσίας.
- 2 Ανοίξτε το κάλυμμα της μονάδας ασύρματου LAN σας (1) στη δεξιά πλευρά ενός εκτυπωτή.



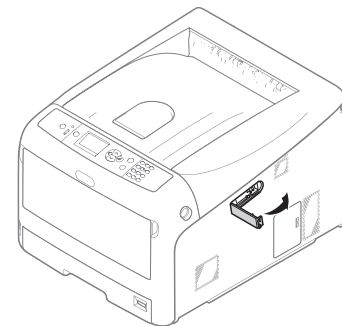
- 3 Τραβήξτε τον σύνδεσμο και συνδέστε τον στη μονάδα ασύρματου LAN.



- 4 Εγκαταστήστε τη μονάδα ασύρματου LAN.



- 5 Κλείστε το κάλυμμα της μονάδας ασύρματου LAN.



- 6 Συνδέστε το καλώδιο τροφοδοσίας.
- 7 Ενεργοποιήστε τον εκτυπωτή σας καθώς πατάτε το κουμπί **<ENTER (ΕΙΣΑΓΩΓΗ)>**.
- 8 Πατήστε το κουμπί **<ENTER (ΕΙΣΑΓΩΓΗ)>**.
- 9 Πληκτρολογήστε τον κωδικό διαχειριστή και πατήστε το κουμπί **<ENTER (ΕΙΣΑΓΩΓΗ)>**. Ο εργοστασιακά προεπιλεγμένος κωδικός είναι "999999".
- 10 Πατήστε το κουμπί κύλισης για να επιλέξετε [**Ασύρματη Μονάδα**] και πατήστε το κουμπί **<ENTER (ΕΙΣΑΓΩΓΗ)>**.
- 11 Πατήστε το κουμπί κύλισης για να επιλέξετε [**Ενεργοποίηση**] και πατήστε το κουμπί **<ENTER (ΕΙΣΑΓΩΓΗ)>**.
- 12 Πατήστε το κουμπί **<ON LINE (ΣΕ ΣΥΝΔΕΣΗ)>**.

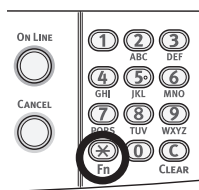
## Δοκιμαστική εκτύπωση από τον εκτυπωτή

Ελέγξτε ότι μπορείτε να εκτυπώσετε με τον εκτυπωτή. Ελέγξτε τις λεπτομερείς ρυθμίσεις και την κατάσταση του εκτυπωτή σας εκτυπώνοντας τα περιεχόμενα των ρυθμίσεων (Χάρτης μενού).

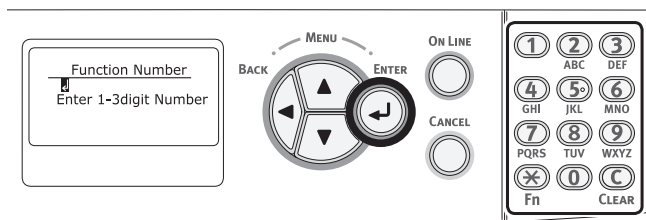
### ! Σημείωση

- Όταν ο εκτυπωτής βρίσκεται σε λειτουργία εξοικονόμησης ενέργειας, πατήστε το κουμπί <POWER SAVE (ΕΞΟΙΚΟΝΟΜΗΣΗ ΕΝΕΡΓΕΙΑΣ)> για επαναφορά από τη λειτουργία.

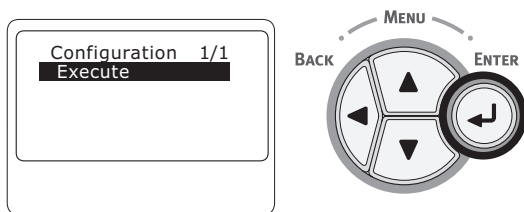
- 1 Πατήστε το πλήκτρο <Fn> στον πίνακα χειριστή.



- 2 Εισαγάγετε "100" χρησιμοποιώντας το πληκτρολόγιο δέκα πλήκτρων και πατήστε το κουμπί <ENTER (ΕΙΣΑΓΩΓΗ)>.



- 3 Πατήστε το κουμπί <ENTER (ΕΙΣΑΓΩΓΗ)> όταν επιλεγεί το [Εκτέλεση (Execute)].



- 4 Αφού τελειώσετε μια εκτύπωση με τις ρυθμίσεις εκτυπωτή, ολοκληρώνεται η διαμόρφωση για την εκτύπωση από τον εκτυπωτή.

### 📄 Παραπομπή

- Μπορείτε επίσης να εκτυπώσετε αναφορές και καταλόγους για κάθε λειτουργία. Ανατρέξτε στο Εγχειρίδιο Χειριστή (Για προχωρημένους).

## ● Σύνδεση με υπολογιστή

Η ενότητα αυτή εξηγεί τον τρόπο σύνδεσης του εκτυπωτή σας με υπολογιστή και τον τρόπο εγκατάστασης λογισμικού προγράμματος οδήγησης εκτυπωτή με τη χρήση του παρεχόμενου "DVD-ROM λογισμικού".

Προετοιμάστε έναν υπολογιστή με πρόγραμμα οδήγησης DVD.

### ■ Μέθοδος σύνδεσης

Μπορείτε να επιλέξετε οποιαδήποτε από τις παρακάτω μεθόδους σύνδεσης:

- "Σύνδεση δικτύου" σελ.35
- "Σύνδεση USB" σελ.46

### ■ Απαιτήσεις προϊόντος

Ο εκτυπωτής σας υποστηρίζει τα παρακάτω λειτουργικά συστήματα:

- Windows 10/Windows 10 (Έκδοση 64bit)
- Windows 8.1/Windows 8.1 (Έκδοση 64bit)
- Windows 8/Windows 8 (Έκδοση 64bit)
- Windows 7/Windows 7 (Έκδοση 64bit)
- Windows Vista/Windows Vista (Έκδοση 64bit)
- Windows Server 2012 R2
- Windows Server 2012
- Windows Server 2008 R2
- Windows Server 2008/Windows Server 2008 (Έκδοση x64)
- Mac OS X 10.8.5 έως 10.11

### ■ Τύποι προγραμμάτων οδήγησης

Οι τύποι των προγραμμάτων οδήγησης που μπορείτε να εγκαταστήσετε είναι οι εξής.

- Για Windows

Τύπος	Περιγραφή
PCL	Το πρόγραμμα οδήγησης εκτυπωτή PCL είναι κατάλληλο για την εκτύπωση επιχειρηματικών εγγράφων.
PS	Το πρόγραμμα οδήγησης PS είναι κατάλληλο για την εκτύπωση εγγράφων περιλαμβάνοντας τις γραμματοσειρές PostScript και τα δεδομένα EPS.

- Για Mac OS X

Τύπος	Περιγραφή
PS	Το πρόγραμμα οδήγησης εκτυπωτή PS μπορεί επίσης να χρησιμοποιηθεί για κανονική εκτύπωση. Το πρόγραμμα οδήγησης εκτυπωτή PS δεν υποστηρίζει C813/C823.
PCL	Το πρόγραμμα οδήγησης εκτυπωτή PCL μπορεί επίσης να χρησιμοποιηθεί για κανονική εκτύπωση. Το πρόγραμμα οδήγησης εκτυπωτή PCL υποστηρίζει μόνο C813/C823.

#### ! Σημείωση

- Ανάλογα με την έκδοση του προγράμματος οδήγησης του εκτυπωτή των Windows ή Mac OS X, η περιγραφή μπορεί να είναι διαφορετική.

## Σύνδεση δικτύου

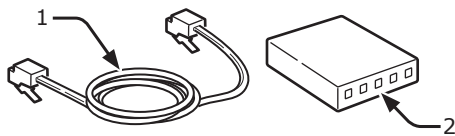
Εκτελέστε την ακόλουθη διαδικασία για να συνδέσετε τον εκτυπωτή σας σε υπολογιστή μέσω δικτύου.

### Σύνδεση καλωδίου Ethernet

Βεβαιωθείτε να συνδέσετε τον εκτυπωτή σας σε ένα δίκτυο με ένα καλώδιο Ethernet πριν την εγκατάσταση του προγράμματος οδήγησης.

#### 1 Ετοιμάστε ένα καλώδιο Ethernet (1) και ένα διανομέα (2).

Ετοιμάστε ένα καλώδιο Ethernet (κατηγορία 5, περιστραμμένο ζεύγος, ευθύ) και ένα διανομέα ξεχωριστά.



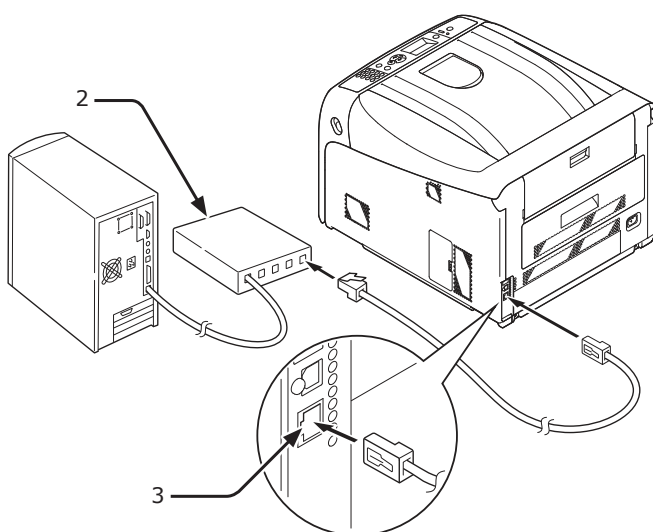
#### 2 Απενεργοποιήστε τον εκτυπωτή και τον υπολογιστή σας.

##### Παραπομπή

- "Απενεργοποίηση λειτουργίας" σελ.23

#### 3 Βάλτε το ένα άκρο του καλωδίου Ethernet στη σύνδεση διεπαφής δικτύου (3) στο πίσω μέρος του εκτυπωτή.

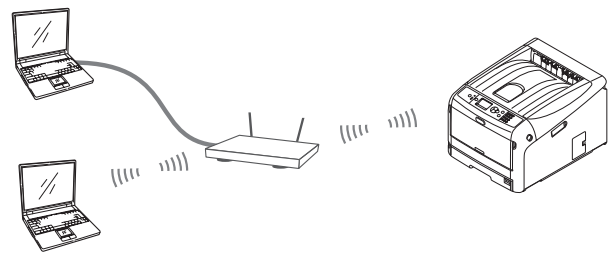
#### 4 Βάλτε το ένα άκρο του καλωδίου Ethernet στο διανομέα (2).



## Σύνδεση μέσω ασύρματου LAN (Λειτουργία Υποδομής) (Προαιρετικό)

### ! Σημείωση

- Σε περιβάλλον ασύρματου LAN, η συσκευή μπαίνει σε λειτουργία αδράνειας, αλλά δεν μπαίνει σε λειτουργία βαθιάς αδράνειας.
- Μην τοποθετείτε οποιεσδήποτε συσκευές (ειδικά φούρνους μικροκυμάτων ή ψηφιακά ασύρματα τηλέφωνα) που εκπέμπουν αδύναμα ηλεκτρομαγνητικά κύματα κοντά στη συσκευή.
- Τοποθετήστε τη συσκευή κοντά σε ένα σημείο πρόσβασης ασύρματου LAN ή μια ασύρματη συσκευή, χωρίς να υπάρχουν εμπόδια μεταξύ τους (η απόσταση πρέπει να είναι έως 30 μέτρα).
- Οι ασύρματες συνδέσεις μπορεί να είναι δύσκολες εάν υπάρχουν μέταλλο, παράθυρα με κουφώματα αλουμινίου, ή τοίχοι με ενισχυμένο σκυρόδεμα ανάμεσα στη συσκευή και το σημείο πρόσβασης ασύρματου LAN.
- Οι συνδέσεις ασύρματου LAN μπορεί να έχουν χαμηλότερες ταχύτητες μετάδοσης, ανάλογα με το περιβάλλον, σε σχέση με τις συνδέσεις ενσύρματου LAN ή USB. Προτείνουμε τη χρήση σύνδεσης ενσύρματου LAN ή USB για να εκτυπώσετε μεγάλο όγκο δεδομένων, όπως φωτογραφίες.



### ■ Για να επιλέξετε μια έγκυρη προεπιλεγμένη πύλη

- 1 Πατήστε το κουμπί κύλισης ▼ αρκετές φορές για να επιλέξετε [**Διαμόρφωση Διαχειριστή**] και πατήστε το κουμπί <ENTER (ΕΙΣΑΓΩΓΗ)>.
- 2 Πληκτρολογήστε τον κωδικό διαχειριστή και πατήστε το κουμπί <ENTER (ΕΙΣΑΓΩΓΗ)>. Ο εργοστασιακά προεπιλεγμένος κωδικός είναι "999999".
- 3 Πατήστε το κουμπί κύλισης ▼ αρκετές φορές για να επιλέξετε [**Διαμόρφωση Δικτύου**] και πατήστε το κουμπί <ENTER (ΕΙΣΑΓΩΓΗ)>.
- 4 Πατήστε το κουμπί κύλισης ▼ αρκετές φορές για να επιλέξετε [**Ενεργοποίηση Προεπιλεγμένης Πύλης**] και πατήστε το κουμπί <ENTER (ΕΙΣΑΓΩΓΗ)>.
- 5 Πατήστε το κουμπί κύλισης ▼ για να επιλέξετε [**Ασύρματο(Υποδομή)**].
- 6 Πατήστε το κουμπί <ENTER (ΕΙΣΑΓΩΓΗ)>.

## ■ Σύνδεση με τη χρήση WPS

Αν το σημείο πρόσβασης ασύρματου LAN υποστηρίζει WPS, η σύνδεση στο ασύρματο LAN μπορεί να γίνει εύκολα χρησιμοποιώντας το κουμπί εύκολης διαμόρφωσης (κουμπί WPS).

Ακολουθήστε την παρακάτω διαδικασία για τη διαμόρφωση.

- 1 Επιβεβαιώστε τη θέση του κουμπιού εύκολης διαμόρφωσης και τότε πρέπει να πατήσετε το κουμπί, ανατρέχοντας στο εγχειρίδιο χρήστη του σημείου πρόσβασης ασύρματου LAN.
- 2 Επιβεβαιώστε πως το σημείο πρόσβασης ασύρματου LAN έχει ενεργοποιηθεί και λειτουργεί κανονικά.
- 3 Ενεργοποιήστε τον εκτυπωτή.
- 4 Πατήστε το κουμπί κύλισης ▼ αρκετές φορές για να επιλέξετε [**Ρύθμιση Ασύρματου(Υποδομή)**] και πατήστε το κουμπί <**ENTER** (ΕΙΣΑΓΩΓΗ)>.
- 5 Πληκτρολογήστε τον κωδικό διαχειριστή και πατήστε το κουμπί <**ENTER** (ΕΙΣΑΓΩΓΗ)>. Ο εργοστασιακά προεπιλεγμένος κωδικός είναι "999999".
- 6 Πατήστε το κουμπί κύλισης ▼ αρκετές φορές για να επιλέξετε [**Αυτόματη Διαμόρφωση (WPS)**] και πατήστε το κουμπί <**ENTER** (ΕΙΣΑΓΩΓΗ)>.
- 7 Επιλέξτε [**WPS-PBC**] και μετά πατήστε το κουμπί <**ENTER** (ΕΙΣΑΓΩΓΗ)>.
- 8 Επιλέξτε [**Ναι**] και μετά πατήστε το κουμπί <**ENTER** (ΕΙΣΑΓΩΓΗ)>.
- 9 Ο εκτυπωτής ξεκινάει την αναζήτηση για σημεία πρόσβασης ασύρματου LAN. Κατά τη διάρκεια 2 λεπτών, πατήστε το κουμπί εύκολης διαμόρφωσης για το σημείο πρόσβασης ασύρματου LAN, για μερικά δευτερόλεπτα.

Μόλις εμφανιστεί το μήνυμα **Επιτυχής σύνδεση**, υποδεικνύεται ότι η διαμόρφωση ασύρματου LAN ολοκληρώθηκε.

Αν εμφανιστεί το μήνυμα **Ανεπιτυχής σύνδεση**, επαναλάβετε τη διαδικασία από το βήμα 4.

Αν στην πάνω δεξιά γωνία του πίνακα χειριστή εμφανίζεται μια κεραία, υποδεικνύεται πως η σύνδεση είναι επιτυχής.

## ■ Σύνδεση επιλέγοντας ένα σημείο πρόσβασης ασύρματου LAN από τον πίνακα ελέγχου

Αν το σημείο πρόσβασης ασύρματου LAN δεν υποστηρίζει WPS, μπορείτε να συνδεθείτε επιλέγοντας το σημείο πρόσβασης ασύρματου LAN που θέλετε να χρησιμοποιήσετε, από αυτά που ανίχνευσε η συσκευή. Για να το κάνετε αυτό, απαιτείται κλειδί κρυπτογράφησης.

- 1 Επιβεβαιώστε και σημειώστε το SSID και το κλειδί κρυπτογράφησης, ανατρέχοντας στο εγχειρίδιο χρήστη του σημείου πρόσβασης ασύρματου LAN.

### ✍ Παρατήρηση

- Το SSID ονομάζεται επίσης όνομα δικτύου, ESSID ή ESS-ID.
- Το κλειδί κρυπτογράφησης ονομάζεται επίσης κλειδί δικτύου, κλειδί ασφαλείας, κωδικός ή προεπιλεγμένο κλειδί.

- 2 Επιβεβαιώστε πως το σημείο πρόσβασης ασύρματου LAN έχει ενεργοποιηθεί και λειτουργεί κανονικά.
- 3 Ενεργοποιήστε τον εκτυπωτή.
- 4 Πατήστε το κουμπί κύλισης ▼ αρκετές φορές για να επιλέξετε [**Ρύθμιση Ασύρματου(Υποδομή)**] και πατήστε το κουμπί <**ENTER** (ΕΙΣΑΓΩΓΗ)>.
- 5 Πληκτρολογήστε τον κωδικό διαχειριστή και πατήστε το κουμπί <**ENTER** (ΕΙΣΑΓΩΓΗ)>. Ο εργοστασιακά προεπιλεγμένος κωδικός είναι "999999".
- 6 Πατήστε το κουμπί κύλισης ▼ αρκετές φορές για να επιλέξετε [**Επιλογή Ασύρματου Δικτύου**] και πατήστε το κουμπί <**ENTER** (ΕΙΣΑΓΩΓΗ)>.
- 7 Ο εκτυπωτής ξεκινάει την αναζήτηση για σημεία πρόσβασης ασύρματου LAN. Παρακαλώ περιμένετε.
- 8 Προβάλλεται έναν κατάλογο SSID διαθέσιμων σημείων πρόσβασης ασύρματου LAN. Πατήστε ▲ ή ▼, επιλέξτε ένα σημείο πρόσβασης ασύρματου LAN και πατήστε το κουμπί <**ENTER** (ΕΙΣΑΓΩΓΗ)>.

### ! Σημείωση

- Αν εμφανίζεται μόνο [**Χειροκίνητη Εγκατάσταση**] ή δεν εμφανίζεται το επιθυμητό SSID δικτύου ασύρματου LAN, ακολουθήστε τη διαδικασία στην ενότητα "Σύνδεση μέσω χειροκίνητης εγκατάστασης από τον πίνακα ελέγχου" για να εφαρμόσετε τις ρυθμίσεις.



- 9 Ανοίγει μια οθόνη στην οποία πρέπει να εισαχθεί το κλειδί κρυπτογράφησης που είναι κατάλληλο για τη διαδικασία κρυπτογράφησης για το επιλεγμένο σημείο πρόσβασης ασύρματου LAN. Εισάγετε το κλειδί κρυπτογράφησης.

**Παρατήρηση**

- Το κλειδί κρυπτογράφησης διαφέρει, ανάλογα με το σημείο πρόσβασης ασύρματου LAN και την ασφάλεια.

- Αν εμφανίζεται το πεδίο [**Προεπιλεγμένο Κλειδί WPA**]

Στοιχείο	Εξήγηση
Μέθοδος κρυπτογράφησης	WPA/WPA2-PSK
Κλειδί κρυπτογράφησης	Εισάγετε το προεπιλεγμένο κλειδί.

- Αν εμφανίζεται το πεδίο [**Κλειδί WEP**]

Στοιχείο	Εξήγηση
Μέθοδος κρυπτογράφησης	WEP
Κλειδί κρυπτογράφησης	Εισάγετε το κλειδί WEP.

- Άλλες ρυθμίσεις

Στοιχείο	Εξήγηση
Μέθοδος κρυπτογράφησης	Απενεργοποίηση
Κλειδί κρυπτογράφησης	Δεν χρειάζεται εισαγωγή.

- 10 Το SSID που επιλέχθηκε στο βήμα 7 και η μέθοδος κρυπτογράφησης στο βήμα 8 προβάλλονται στην οθόνη επιβεβαίωσης για ασφάλεια. Αν το SSID είναι το ίδιο με αυτό που ρυθμίστηκε στο βήμα 1, επιλέξτε [**ENTER**]:**Execute** και πατήστε το κουμπί <**ENTER** (ΕΙΣΑΓΩΓΗ)>.

Μόλις εμφανιστεί το μήνυμα **Επιτυχής σύνδεση**, υποδεικνύεται ότι η διαμόρφωση ασύρματου LAN ολοκληρώθηκε.

Αν εμφανιστεί το μήνυμα **Ανεπιτυχής σύνδεση**, επαναλάβετε τη διαδικασία από το βήμα 4.

Αν στην πάνω δεξιά γωνία του πίνακα χειριστή εμφανίζεται μια κεραία, υποδεικνύεται πως η σύνδεση είναι επιτυχής.

### ■ Σύνδεση μέσω χειροκίνητης διαμόρφωσης από τον πίνακα ελέγχου

Διαμορφώστε τα στοιχεία του σημείου πρόσβασης ασύρματου LAN (SSID, μέθοδος

κρυπτογράφησης και κλειδί κρυπτογράφησης) χειροκίνητα και συνδεθείτε στο ασύρματο LAN.

- 1 Ελέγξτε και σημειώστε το SSID, τη μέθοδο κρυπτογράφησης και το κλειδί κρυπτογράφησης, ανατρέχοντας στο εγχειρίδιο χρήστη του σημείου πρόσβασης ασύρματου LAN.

**! Σημείωση**

- Όταν η μέθοδος κρυπτογράφησης είναι WPA-EAP ή WPA2-EAP, διαμορφώστε από την ιστοσελίδα του εκτυπωτή.

**Παρατήρηση**

- Το SSID ονομάζεται επίσης όνομα δικτύου, ESSID ή ESS-ID.
- Το κλειδί κρυπτογράφησης ονομάζεται επίσης κλειδί δικτύου, κλειδί ασφαλείας, κωδικός ή προεπιλεγμένο κλειδί.

- 2 Επιβεβαιώστε πως το σημείο πρόσβασης ασύρματου LAN έχει ενεργοποιηθεί και λειτουργεί κανονικά.
- 3 Ενεργοποιήστε τον εκτυπωτή.
- 4 Πατήστε το κουμπί κύλισης ▼ αρκετές φορές για να επιλέξετε [**Ρύθμιση Ασύρματου (Υποδομής)**] και πατήστε το κουμπί <**ENTER** (ΕΙΣΑΓΩΓΗ)>.
- 5 Εισάγετε τον κωδικό διαχειριστή και πατήστε το κουμπί <**ENTER** (ΕΙΣΑΓΩΓΗ)>. Ο εργοστασιακά προεπιλεγμένος κωδικός είναι "999999".
- 6 Πατήστε το κουμπί κύλισης ▼ αρκετές φορές για να επιλέξετε [**Επιλογή Ασύρματου Δικτύου**] και πατήστε το κουμπί <**ENTER** (ΕΙΣΑΓΩΓΗ)>.
- 7 Ο εκτυπωτής ξεκινάει την αναζήτηση για σημεία πρόσβασης ασύρματου LAN. Παρακαλώ περιμένετε.
- 8 Προβάλλεται έναν κατάλογος SSID διαθέσιμων σημείων πρόσβασης ασύρματου LAN. Πατήστε ▲ ή ▼, επιλέξτε [**Χειροκίνητη Εγκατάσταση**] στο τέλος του καταλόγου και πατήστε το κουμπί <**ENTER** (ΕΙΣΑΓΩΓΗ)>.
- 9 Εισάγετε το SSID που καταγράφηκε στο βήμα 1 και πατήστε το κουμπί <**ENTER** (ΕΙΣΑΓΩΓΗ)>.

**! Σημείωση**

- Γίνεται διάκριση πεζών/κεφαλαίων. Παρακαλώ εισάγετέ το σωστά.

**10** Επιλέξτε τη μέθοδο κρυπτογράφησης που επιβεβαιώθηκε στο βήμα 1 και πατήστε το κουμπί <**ENTER** (ΕΙΣΑΓΩΓΗ)>.

**Παρατήρηση**

- Το κλειδί κρυπτογράφησης διαφέρει, ανάλογα με το σημείο πρόσβασης ασύρματου LAN και την ασφάλεια.

**11** Εισάγετε το κουμπί κρυπτογράφησης που καταγράφηκε στο βήμα 1 και πατήστε το κουμπί <**ENTER** (ΕΙΣΑΓΩΓΗ)>.

**12** Πατήστε το κουμπί <**ENTER** (ΕΙΣΑΓΩΓΗ)>.

Μόλις εμφανιστεί το μήνυμα **Επιτυχής σύνδεση**, υποδεικνύεται ότι η διαμόρφωση ασύρματου LAN ολοκληρώθηκε.

Αν εμφανιστεί το μήνυμα **Ανεπιτυχής σύνδεση**, επαναλάβετε τη διαδικασία από το βήμα 4.

Αν στην πάνω δεξιά γωνία του πίνακα χειριστή εμφανίζεται μια κεραία, υποδεικνύεται πως η σύνδεση είναι επιτυχής.

## Εγκατάσταση προγράμματος οδήγησης εκτυπωτή (για Windows)

Για την ολοκλήρωση της σύνδεσης δικτύου με ένα υπολογιστή Windows, ρυθμίστε πρώτα τις διευθύνσεις IP για τον εκτυπωτή και μετά εγκαταστήστε ένα πρόγραμμα οδήγησης εκτυπωτή στον υπολογιστή.

Εάν δεν υπάρχει διακομιστής DHCP ή διακομιστής BOOTP στο δίκτυο, πρέπει να διαμορφώσετε χειροκίνητα τη διεύθυνση IP στον υπολογιστή ή εκτυπωτή.

Εάν ο διαχειριστής δικτύου ή ο πάροχος υπηρεσιών Διαδικτύου σας καθορίζει μια μοναδική διεύθυνση IP για τον υπολογιστή και τον εκτυπωτή σας, πρέπει να ρυθμίσετε χειροκίνητα τη διεύθυνση IP.

**! Σημείωση**

- Πρέπει να ολοκληρώσετε τη ρύθμιση δικτύου του υπολογιστή πριν από αυτή τη διαδικασία.
- Για να ολοκληρώσετε αυτή τη διαδικασία, πρέπει να είστε συνδεδεμένοι ως διαχειριστής.
- Κατά τη χειροκίνητη ρύθμιση μιας διεύθυνσης IP, ρωτήστε το διαχειριστή δικτύου ή τον πάροχο υπηρεσιών Διαδικτύου σας ποια διεύθυνση IP να χρησιμοποιήσετε. Εάν η διεύθυνση IP ρυθμιστεί λανθασμένα, το δίκτυο μπορεί να καταρρεύσει ή μπορεί να απενεργοποιηθεί η πρόσβαση στο Διαδίκτυο.

**Παρατήρηση**

- Εάν γίνεται διαμόρφωση ενός μικρού δικτύου που αποτελείται μόνο από τον εκτυπωτή και τον υπολογιστή σας, ρυθμίστε τις διευθύνσεις IP όπως παρουσιάζεται παρακάτω (σύμφωνα με το RFC1918).

### Για τον υπολογιστή

Διεύθυνση IP: 192.168.0.1-254  
 Μάσκα υποδικτύου: 255.255.255.0  
 Προεπιλεγμένη πύλη: δεν χρησιμοποιείται  
 Διακομιστής DNS: δεν χρησιμοποιείται

### Για τον εκτυπωτή

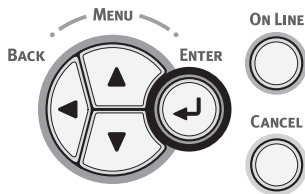
Ρύθμιση διεύθυνσης IP: Χειροκίνητα  
 Διεύθυνση IP: 192.168.0.1-254 (επιλέξτε μια διαφορετική τιμή από την τιμή του υπολογιστή)  
 Μάσκα υποδικτύου: 255.255.255.0  
 Προεπιλεγμένη πύλη: 0.0.0.0  
 Κλίμακα δικτύου: Μικρή

- Για να ορίσετε [**Μεγ δίκτυα**], πατήστε το κουμπί κύλισης ▼ ή ▲ και έπειτα επιλέξτε [**Ρυθμίσεις Admin**] > [**Δικτύων setup**] > [**Μεγ δίκτυα**].

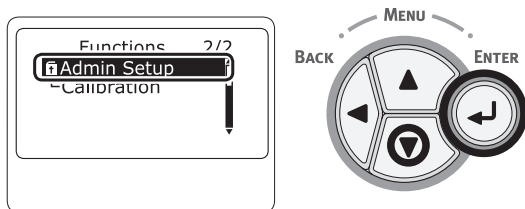


□ Αρχικά, ρυθμίστε τη διεύθυνση IP του εκτυπωτή.

- 1 Ενεργοποιήστε τον εκτυπωτή.
- 2 Πατήστε το κουμπί <MENU (MENOY)> στον πίνακα χειριστή.

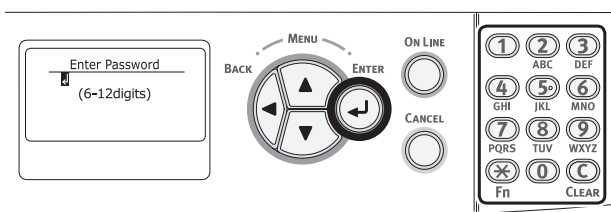


- 3 Πατήστε το κουμπί κύλισης ▼ για να επιλέξετε [**Ρυθμίσεις Admin** (Admin Setup)] και πατήστε το κουμπί <ENTER (ΕΙΣΑΓΩΓΗ)>.

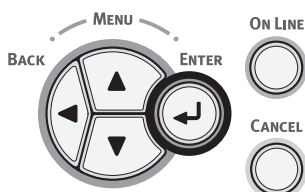


- 4 Εισαγάγετε τον κωδικό πρόσβασης διαχειριστή χρησιμοποιώντας τα αριθμητικά πλήκτρα (0-9).

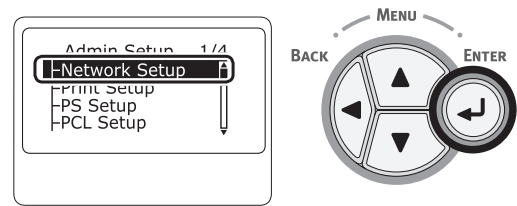
Ο προεπιλεγμένος κωδικός πρόσβασης από το εργοστάσιο είναι "999999". Πατήστε το κουμπί <ENTER (ΕΙΣΑΓΩΓΗ)> μετά από την εισαγωγή κάθε χαρακτήρα.



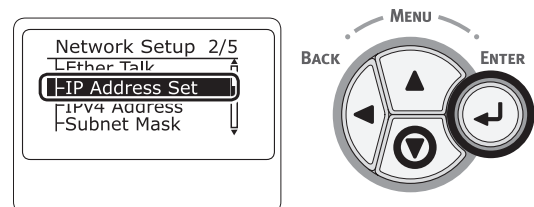
- 5 Πατήστε το κουμπί <ENTER (ΕΙΣΑΓΩΓΗ)>.



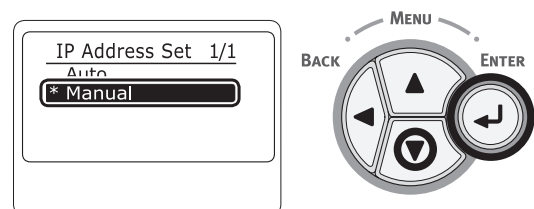
- 6 Ελέγξτε ότι το [**Δικτύων setup** (Network Setup)] είναι επιλεγμένο και πατήστε το κουμπί <ENTER (ΕΙΣΑΓΩΓΗ)>.



- 7 Πατήστε το ▼ για να επιλέξετε [**IP Address Set** (IP Address Set)] και πατήστε το κουμπί <ENTER (ΕΙΣΑΓΩΓΗ)>.

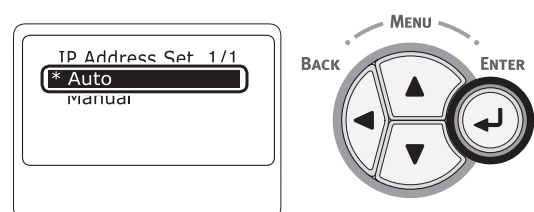


- 8 Εάν ρυθμίζετε τη διεύθυνση IP χειροκίνητα, πατήστε το κουμπί κύλισης ▼ και επιλέξτε [**Χειροκίνητο** (Manual)] και πατήστε το κουμπί <ENTER (ΕΙΣΑΓΩΓΗ)>. Συνεχίστε με το βήμα 9.

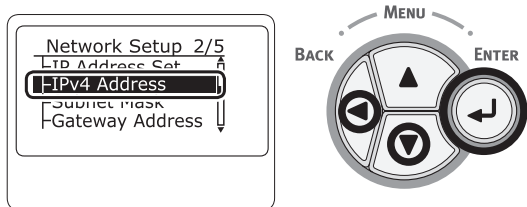


Εάν λαμβάνετε τη διεύθυνση IP αυτόματα, ελέγξτε ότι είναι επιλεγμένο το [**Αυτόματα** (Auto)] και πατήστε το κουμπί <ENTER (ΕΙΣΑΓΩΓΗ)>.

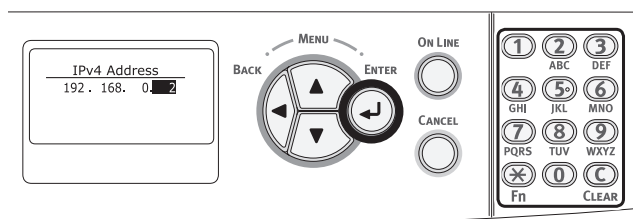
Συνεχίστε με το βήμα 15.



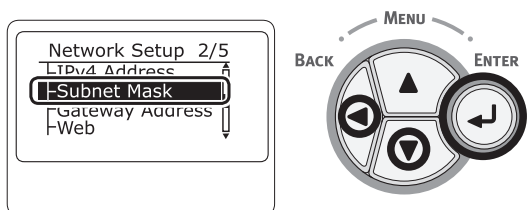
- 9** Πατήστε το κουμπί **<BACK (ΠΙΣΩ)>** μέχρι να εμφανιστεί το [**Δικτύων setup** (Network Setup)]. Πατήστε το κουμπί κύλισης **▼** για να επιλέξετε [**Διεύθυνση IPv4** (IPv4 Address)] και πατήστε το κουμπί **<ENTER (ΕΙΣΑΓΩΓΗ)>**.



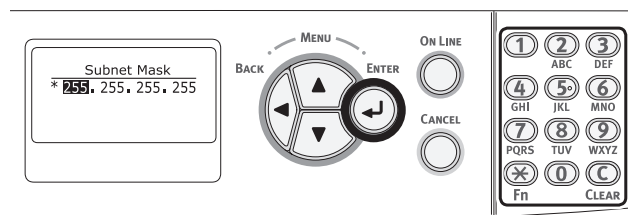
- 10** Εισαγάγετε τη διεύθυνση IP χρησιμοποιώντας τα αριθμητικά πλήκτρα (0-9) και πατήστε το κουμπί **<ENTER (ΕΙΣΑΓΩΓΗ)>**.  
Για να μετακινηθείτε στο επόμενο πλαίσιο, πατήστε το κουμπί **<ENTER (ΕΙΣΑΓΩΓΗ)>**.



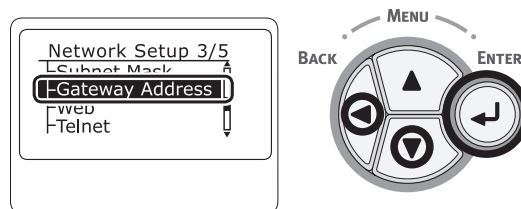
- 11** Πατήστε το κουμπί **<BACK (ΠΙΣΩ)>** μέχρι να εμφανιστεί το [**Δικτύων setup** (Network Setup)]. Πατήστε το κουμπί κύλισης **▼** για να επιλέξετε [**Subnet Mask** (Subnet Mask)] και πατήστε το κουμπί **<ENTER (ΕΙΣΑΓΩΓΗ)>**.



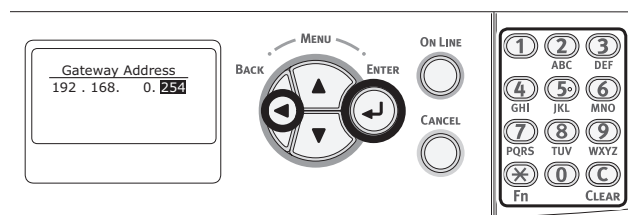
- 12** Εισαγάγετε τη μάσκα υποδικτύου με τον ίδιο τρόπο που εισήγατε τη διεύθυνση IP. Για να μετακινηθείτε στο επόμενο πλαίσιο, πατήστε το κουμπί **<ENTER (ΕΙΣΑΓΩΓΗ)>**.



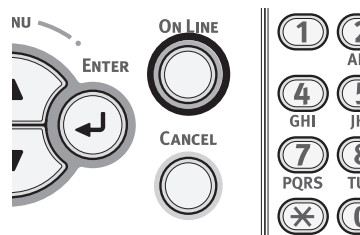
- 13** Πατήστε το κουμπί **<BACK (ΠΙΣΩ)>** μέχρι να εμφανιστεί το [**Δικτύων setup** (Network Setup)]. Πατήστε το κουμπί κύλισης **▼** για να επιλέξετε [**Gateway Address** (Gateway Address)] και πατήστε το κουμπί **<ENTER (ΕΙΣΑΓΩΓΗ)>**.



- 14** Εισαγάγετε τη διεύθυνση της προεπιλεγμένης πύλης και πατήστε το κουμπί **<ENTER (ΕΙΣΑΓΩΓΗ)>**.  
Για να μετακινηθείτε στο επόμενο πλαίσιο, πατήστε το κουμπί **<ENTER (ΕΙΣΑΓΩΓΗ)>**.  
Αφού εισάγετε όλες τις ρυθμίσεις, πατήστε το κουμπί **<BACK (ΠΙΣΩ)>**.

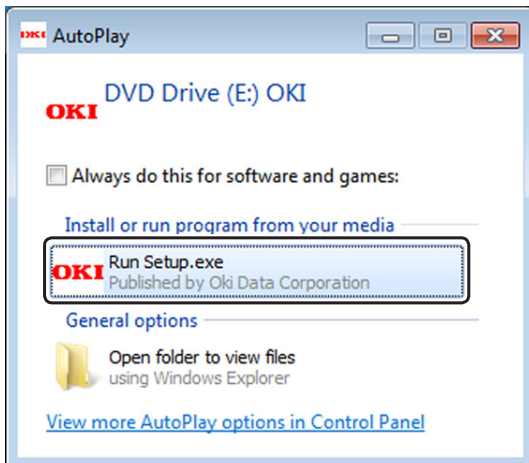


- 15** Όταν εμφανιστεί η οθόνη μενού ρυθμίσεων, πατήστε το κουμπί **<ON LINE (ΣΕ ΣΥΝΔΕΣΗ)>** για να ολοκληρώσετε τις ρυθμίσεις δικτύου.



□ Στη συνέχεια, εγκαταστήστε το πρόγραμμα οδήγησης εκτυπωτή στον υπολογιστή.

- 1 Εισάγετε το συμπεριλαμβανόμενο "DVD-ROM λογισμικού" σε έναν υπολογιστή.
- 2 Όταν εμφανιστεί το **[Αυτόματη Εκτέλεση]** κάντε κλικ στην επιλογή **[Εκτέλεση Setup.exe]**.

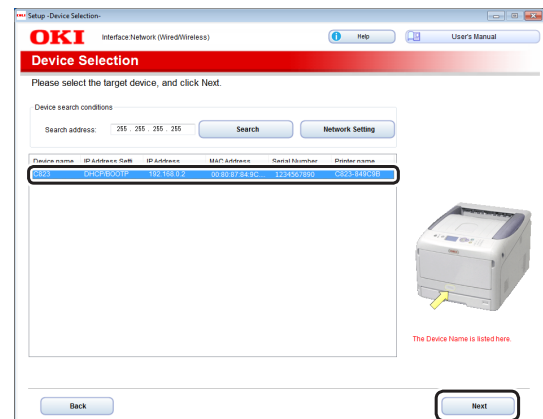


**Παρατήρηση**

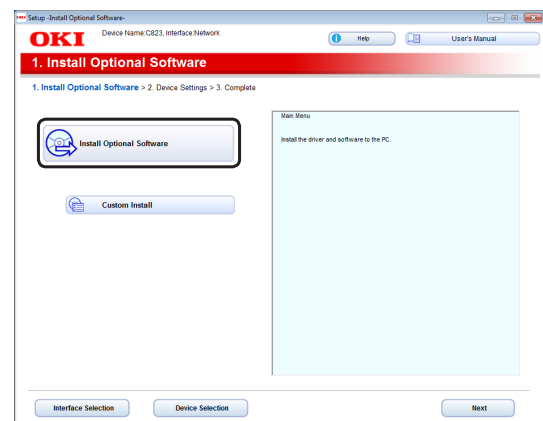
- Αν εμφανιστεί το πλαίσιο διαλόγου **[Έλεγχος Λογαριασμού Χρήστη]**, κάντε κλικ στο **[Ναι]**.

- 3 Επιλέξτε μια γλώσσα από την αναπτυσσόμενη λίστα.
- 4 Διαβάστε το συμφωνητικό άδειας χρήσης και μετά κάντε κλικ στο **[Συμφωνώ]**.
- 5 Διαβάστε το πεδίο **[Περιβαλλοντικές συμβουλές]**, και μετά κάντε κλικ στο **[Επόμενο]**.
- 6 Επιλέξτε **[Δίκτυο]** σύμφωνα με τη μέθοδο σύνδεσης της συσκευής και του υπολογιστή και μετά κάντε κλικ στο **[Επόμενο]**.

- 7 Επιλέξτε το όνομα μοντέλου της συσκευής και μετά κάντε κλικ στο **[Επόμενο]**.



- 8 Κάντε κλικ στο **[Εγκατάσταση προαιρετικού λογισμικού]**.

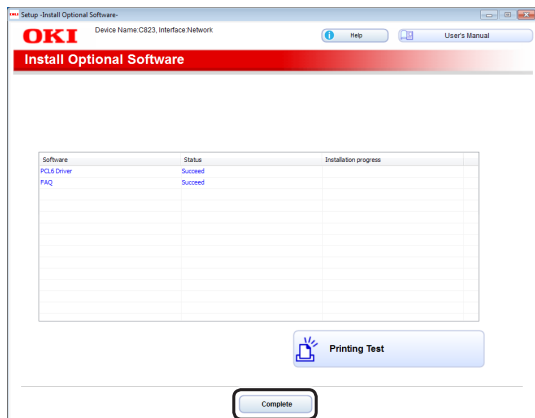
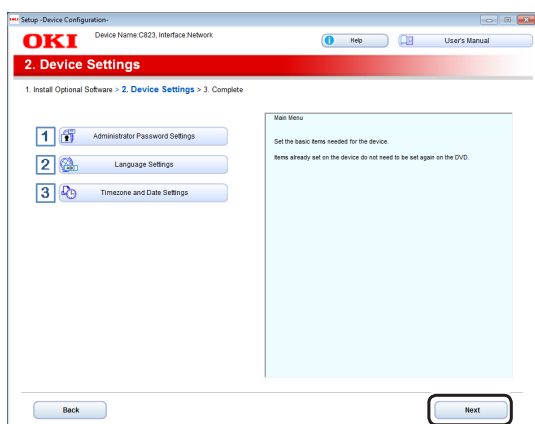


Θα ξεκινήσει η εγκατάσταση.

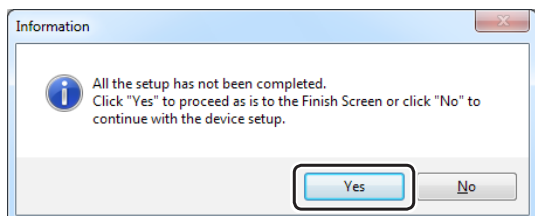
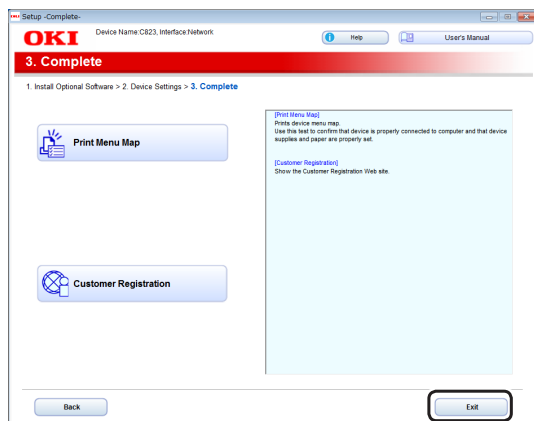
**Παρατήρηση**

- Το ακόλουθο λογισμικό εγκαθίσταται.
  - Πρόγραμμα οδήγησης εκτυπωτή PCL6 (Περιλαμβάνει επέκταση δικτύου και βοηθητικό πρόγραμμα Color Swatch)
  - Συχνές ερωτήσεις
- Εγκαταστήστε άλλο λογισμικό από την Προσαρμοσμένη Εγκατάσταση

- 9 Βεβαιωθείτε ότι το λογισμικό έχει εγκατασταθεί επιτυχώς και μετά κάντε κλικ στο **[Δοκιμή εκτύπωσης]**.  
Επιλέξτε τον εκτυπωτή για δοκιμαστική εκτύπωση και μετά κάντε κλικ στο **[Δοκιμαστική Εκτύπωση]**.  
Βεβαιωθείτε πως η δοκιμαστική εκτύπωση ήταν επιτυχής και μετά κάντε κλικ στο **[OK]**.

**10 Κάντε κλικ στο [Ολοκλήρωση].****11 Κάντε κλικ στο [Επόμενο].**

Αν εμφανιστεί το ακόλουθο πλαίσιο διαλόγου, κάντε κλικ στο **[Ναι]**.

**12 Κάντε κλικ στο [Έξοδος].****Εγκατάσταση προγράμματος οδήγησης εκτυπωτή (Για Mac OS X)**

Για την ολοκλήρωση της σύνδεσης δικτύου με λειτουργικό σύστημα Mac, εγκαταστήστε ένα πρόγραμμα οδήγησης εκτυπωτή στον υπολογιστή και ορίστε τον εκτυπωτή σας ως εκτυπωτή δικτύου.

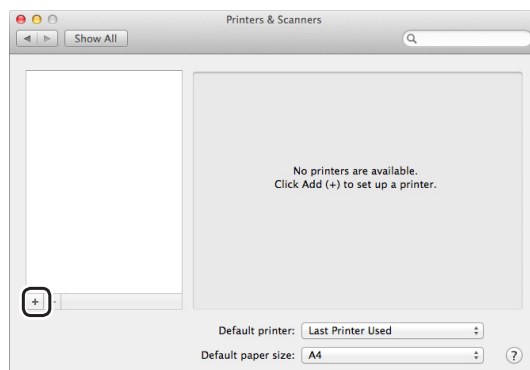
**! Σημείωση**

- Απενεργοποιήστε το λογισμικό προστασίας από ιούς πριν ξεκινήσετε αυτή τη διαδικασία.

**■ Εγκατάσταση προγράμματος οδήγησης εκτυπωτή Mac OS X PS. (Εκτός του C813/C823)**

Όταν η εγκατάσταση ολοκληρωθεί, εκτυπώστε μια δοκιμαστική σελίδα στο βήμα 14.

- 1 Βεβαιωθείτε ότι η συσκευή και ο υπολογιστής είναι συνδεδεμένα και πως η συσκευή είναι ενεργοποιημένη.
- 2 Εισάγετε το "DVD-ROM λογισμικού" σε έναν υπολογιστή.
- 3 Κάντε διπλό κλικ στο εικονίδιο **[OKI]** στην επιφάνεια εργασίας.
- 4 **[Προγράμματα οδήγησης] > [PS] > Διπλό κλικ [Πρόγραμμα εγκατάστασης για OSX].**
- 5 Εισάγετε τον κωδικό πρόσβασης διαχειριστή και έπειτα κάντε κλικ στο **[OK]**. Ακολουθήστε τις οδηγίες που εμφανίζονται στην οθόνη για να ολοκληρώσετε την εγκατάσταση.
- 6 Επιλέξτε **[Προτιμήσεις συστήματος]** από το μενού Apple.
- 7 Κάντε κλικ στο **[Εκτυπωτές & Σαρωτές]**.
- 8 Κάντε κλικ στο **[+]** και επιλέξτε **[Add Printer or Scanner]** όταν προβάλλεται το μενού.



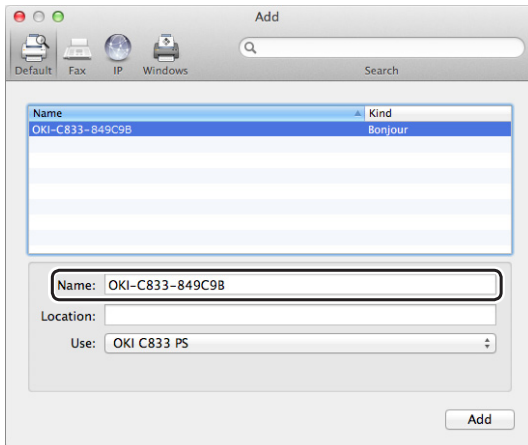
- 9 Κάντε κλικ στο **[Προεπιλογή]**.

- 10 Επιλέξτε τη συσκευή όπου [**Είδος**] είναι [**Bonjour**], και μετά επιλέξτε [**OKI C833 PS**] από το [**Χρήση**].

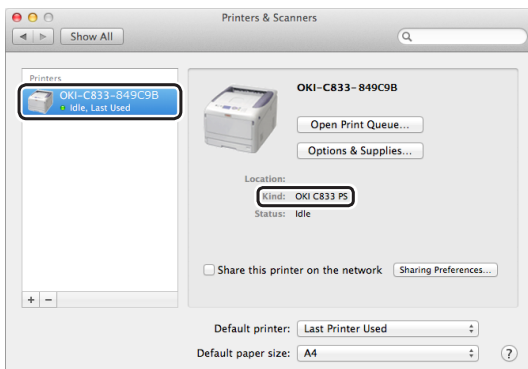
Σύνδεση	Όνομα εκτυπωτή	Είδος
Δίκτυο	OKI-C833 (τελευταία 6 ψηφία της διεύθυνσης MAC)	Bonjour
USB	OKI DATA CORP C833	USB

**Παρατήρηση**

- Για να αλλάξετε το όνομα, εισάγετε ένα νέο όνομα στο πεδίο [**Όνομα:**].



- 11 Κάντε κλικ στο [**Προσθήκη**].
- 12 Αν προβάλλεται η οθόνη διαμόρφωσης εγκαταστάσιμων επιλογών, κάντε κλικ στο [**OK**].
- 13 Βεβαιωθείτε ότι η συσκευή έχει προστεθεί στη λίστα [**Εκτυπωτές**] και πως το [**OKI C833 PS**] εμφανίζεται για το [**Είδος**].



**Σημείωση**

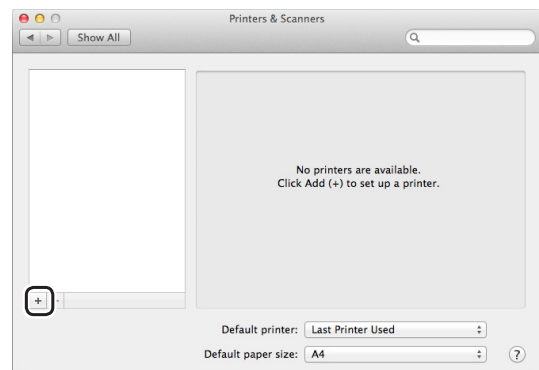
- Αν το [**OKI C833 PS**] δεν εμφανίζεται σωστά για το [**Είδος**], κάντε κλικ στο [-], διαγράψτε τη συσκευή από τη λίστα [**Εκτυπωτές**], και μετά εκτελέστε ξανά τα βήματα 8 έως 12.

- 14 Κάντε κλικ στο [**Άνοιγμα ουράς εκτύπωσης...**].
- 15 Επιλέξτε [**Εκτύπωση δοκιμαστικής σελίδας**] από το μενού [**Εκτυπωτής**].

## ■ Εγκατάσταση προγράμματος οδήγησης εκτυπωτή Mac OS X PCL. (C813/C823 μόνο)

Όταν η εγκατάσταση ολοκληρωθεί, εκτυπώστε μια δοκιμαστική σελίδα στο βήμα 14.

- Βεβαιωθείτε ότι η συσκευή και ο υπολογιστής είναι συνδεδεμένα και πως η συσκευή είναι ενεργοποιημένη.
- Εισάγετε το "DVD-ROM λογισμικού" σε έναν υπολογιστή.
- Κάντε διπλό κλικ στο εικονίδιο [**OKI**] στην επιφάνεια εργασίας.
- [**Προγράμματα οδήγησης**] > [**PCL**] > [**C823**] > Διπλό κλικ στο [**Πρόγραμμα εγκατάστασης για OSX**].
- Εισάγετε τον κωδικό πρόσβασης διαχειριστή και έπειτα κάντε κλικ στο [**OK**].  
Ακολουθήστε τις οδηγίες που εμφανίζονται στην οθόνη για να ολοκληρώσετε την εγκατάσταση.
- Επιλέξτε [**Προτιμήσεις συστήματος**] από το μενού Apple.
- Κάντε κλικ στο [**Εκτυπωτές & Σαρωτές**].
- Κάντε κλικ στο [+ ] και επιλέξτε [**Add Printer or Scanner**] όταν προβάλλεται το μενού.

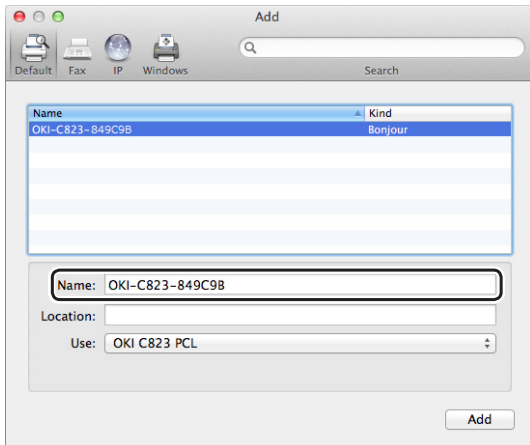


- Κάντε κλικ στο [**Προεπιλογή**].
- Επιλέξτε τη συσκευή όπου [**Είδος**] είναι [**Bonjour**], και μετά επιλέξτε [**OKI C823 PCL**] από το [**Χρήση**].

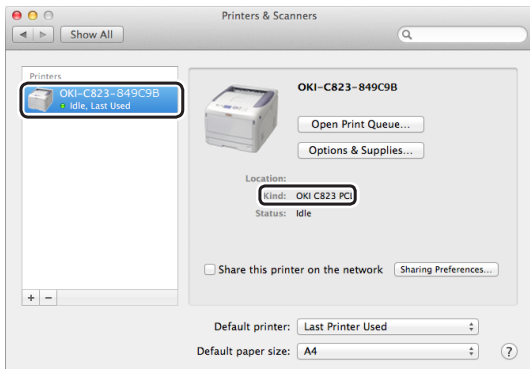
Τύποι ονομάτων	Προβάλλεται στη σύνδεση	Λίστα μεθόδων
Δίκτυο	OKI-C823 (τελευταία 6 ψηφία της διεύθυνσης MAC)	Bonjour
USB	OKI DATA CORP C823	USB

**Παρατήρηση**

- Για να αλλάξετε το όνομα, εισάγετε ένα νέο όνομα στο πεδίο [**Όνομα:**].



- 11 Κάντε κλικ στο [**Προσθήκη**].
- 12 Αν προβάλλεται η οθόνη διαμόρφωσης εγκαταστάσιμων επιλογών, κάντε κλικ στο [**OK**].
- 13 Βεβαιωθείτε ότι η συσκευή έχει προστεθεί στη λίστα [**Εκτυπωτές**] και πως το [**OKI C823 PCL**] εμφανίζεται για το [**Είδος**].

**! Σημείωση**

- Αν το [**OKI C823 PCL**] δεν εμφανίζεται σωστά για [**Είδος**], κάντε κλικ [-], διαγράψτε τη συσκευή από το [**Εκτυπωτές**], και μετά εκτελέστε ξανά τα βήματα 8 έως 12.
- 14 Κάντε κλικ στο [**Άνοιγμα ουράς εκτύπωσης...**].
  - 15 Επιλέξτε [**Εκτύπωση δοκιμαστικής σελίδας**] από το μενού [**Εκτυπωτής**].

## Σύνδεση μέσω ασύρματου LAN (Λειτουργία AP) (Προαιρετικό)

Το ασύρματο LAN (λειτουργία AP) συνδέεται απευθείας σε ασύρματο τερματικό (υπολογιστής, ταμπλέτα, smartphone, κ.λπ.) χωρίς τη χρήση σημείου πρόσβασης ασύρματου LAN.

**! Σημείωση**

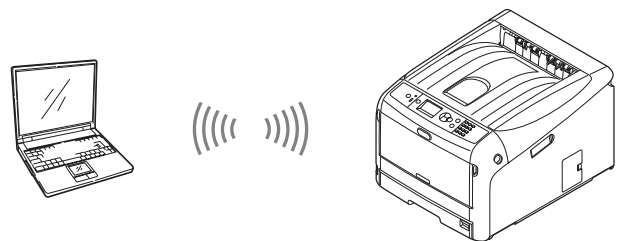
- Δεν μπορείτε να ενεργοποιήσετε ασύρματο LAN (υποδομή) και ασύρματο LAN (λειτουργία AP) ταυτόχρονα.
- Μην τοποθετείτε οποιεσδήποτε συσκευές (ειδικά φούρνους μικροκυμάτων ή ψηφιακά ασύρματα τηλέφωνα) που εκπέμπουν αδύναμα ηλεκτρομαγνητικά κύματα κοντά στη συσκευή.
- Οι ασύρματες συνδέσεις μπορεί να είναι δύσκολες εάν υπάρχουν μέταλλο, παράθυρα με κουφώματα αλουμινίου, ή τοίχοι με ενισχυμένο σκυρόδεμα ανάμεσα στη συσκευή και το ασύρματο τερματικό (υπολογιστής, ταμπλέτα, smartphone, κ.λπ.).
- Οι συνδέσεις ασύρματου LAN μπορεί να έχουν χαμηλότερες ταχύτητες μετάδοσης από συνδέσεις μέσω ενσύρματου LAN ή USB, ανάλογα με το περιβάλλον. Προτείνουμε τη χρήση σύνδεσης ενσύρματου LAN ή USB.

### Προετοιμασία για χρήση του ασύρματου LAN (Λειτουργία AP)

Η συσκευή γίνεται απλό σημείο ασύρματης πρόσβασης και τα ασύρματα τερματικά (υπολογιστής, ταμπλέτα, smartphone, κ.λπ.) μπορούν να συνδεθούν απευθείας σε αυτήν.

Πριν ξεκινήσετε, επιβεβαιώστε ότι η ασύρματη συσκευή που χρησιμοποιείτε υποστηρίζει το παρακάτω περιβάλλον.

Στοιχείο	Τιμή
Κανονικό	IEEE 802.11 b/g/n
Ασφάλεια	WPA2-PSK (AES)





## Αυτόματη διαμόρφωση (Πλήκτρο)

Αν το ασύρματο τερματικό (υπολογιστής, ταμπλέτα, smartphone, κ.λπ.) υποστηρίζει WPS-PBC (πλήκτρο), τότε μπορείτε να χρησιμοποιήσετε το κουμπί WPS για να συνδεθείτε μέσω ασύρματου (λειτουργία AP).

Ακολουθήστε την παρακάτω διαδικασία για να συνδεθείτε.

- 1 Επιβεβαιώστε τη θέση το κουμπιού WPS στο εγχειρίδιο χρήστη που λάβατε με το ασύρματο τερματικό (υπολογιστής, ταμπλέτα, smartphone, κ.λπ.).
- 2 Ενεργοποιήστε τον εκτυπωτή.
- 3 Πατήστε το κουμπί κύλισης ▼ αρκετές φορές για να επιλέξετε [**Ρύθμιση Ασύρματου(Λειτουργία AP)**] και μετά πατήστε το κουμπί <**ENTER** (ΕΙΣΑΓΩΓΗ)>.
- 4 Πληκτρολογήστε τον κωδικό διαχειριστή και πατήστε το κουμπί <**ENTER** (ΕΙΣΑΓΩΓΗ)>. (Ο προεπιλεγμένος κωδικός είναι 999999.)
- 5 Επιλέξτε [**Ενεργοποίηση**] και μετά πατήστε το κουμπί <**ENTER** (ΕΙΣΑΓΩΓΗ)>.
- 6 Πατήστε το κουμπί κύλισης ▼ για να επιλέξετε [**Αυτόματη Διαμόρφωση (Πλήκτρο)**] και μετά πατήστε το κουμπί <**ENTER** (ΕΙΣΑΓΩΓΗ)>.
- 7 Επιλέξτε [**Ναι**] και μετά πατήστε το κουμπί <**ENTER** (ΕΙΣΑΓΩΓΗ)>.
- 8 Εκκινήστε το WPS-PBC (πλήκτρο) στο ασύρματο τερματικό (υπολογιστής, ταμπλέτα, smartphone, κ.λπ.).

## Χειροκίνητες συνδέσεις

Αν το ασύρματο τερματικό (υπολογιστής, ταμπλέτα, smartphone, κ.λπ.) δεν υποστηρίζει WPS-PBC (πλήκτρο), τότε μπορείτε να εισάγετε το SSID και τον κωδικό της συσκευής στο ασύρματο τερματικό (υπολογιστής, ταμπλέτα, smartphone, κ.λπ.) για να συνδεθείτε.

Ακολουθήστε την παρακάτω διαδικασία για να συνδεθείτε.

- 1 Ενεργοποιήστε τον εκτυπωτή.
- 2 Πατήστε το κουμπί κύλισης ▼ αρκετές φορές για να επιλέξετε [**Ρύθμιση Ασύρματου(Λειτουργία AP)**] και μετά πατήστε το κουμπί <**ENTER** (ΕΙΣΑΓΩΓΗ)>.
- 3 Πληκτρολογήστε τον κωδικό διαχειριστή και πατήστε το κουμπί <**ENTER** (ΕΙΣΑΓΩΓΗ)>. (Ο προεπιλεγμένος κωδικός είναι 999999.)
- 4 Επιλέξτε [**Ενεργοποίηση**] και μετά πατήστε το κουμπί <**ENTER** (ΕΙΣΑΓΩΓΗ)>.
- 5 Πατήστε το κουμπί κύλισης ▼ αρκετές φορές για να επιλέξετε [**Χειροκίνητη Εγκατάσταση**] και μετά πατήστε το κουμπί <**ENTER** (ΕΙΣΑΓΩΓΗ)>.
- 6 Επιβεβαιώστε το [**SSID**] και [**Κωδικός**] που εμφανίζονται στον εκτυπωτή.
- 7 Εισάγετε το [**SSID**] και τον [**Κωδικός**] του εκτυπωτή που επιβεβαιώθηκαν στο βήμα 7 για το ασύρματο τερματικό (υπολογιστής, ταμπλέτα, smartphone, κ.λπ.).

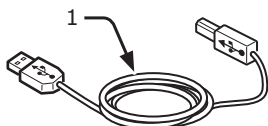
## Σύνδεση USB

Εκτελέστε την ακόλουθη διαδικασία για να συνδέσετε τον εκτυπωτή σας σε υπολογιστή μέσω USB.

### Σύνδεση καλωδίου USB

#### 1 Ετοιμάστε καλώδιο USB (1).

Δεν παρέχεται καλώδιο USB με τον εκτυπωτή σας. Ετοιμάστε καλώδιο USB 2.0 ξεχωριστά.



#### Παρατήρηση

- Χρησιμοποιήστε καλώδιο USB 2.0 υψηλής ταχύτητας για τη σύνδεση USB 2.0 υψηλής σύνδεσης.

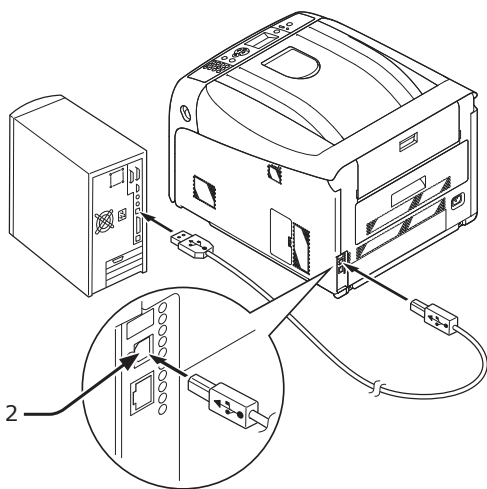
#### 2 Απενεργοποιήστε τον εκτυπωτή και τον υπολογιστή σας.

#### Παραπομπή

- "Απενεργοποίηση λειτουργίας" σελ.23

#### 3 Βάλτε το ένα άκρο του καλωδίου USB στη σύνδεση διεπαφής USB (2) στο πίσω μέρος του εκτυπωτή.

#### 4 Βάλτε το άλλο άκρο του καλωδίου USB στη σύνδεση διεπαφής USB του υπολογιστή.



#### ! Σημείωση

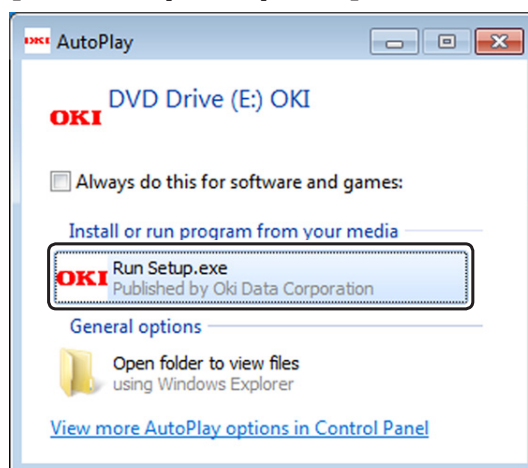
- Μην βάζετε το καλώδιο USB στη σύνδεση διεπαφής δικτύου. Εάν το κάνετε αυτό, μπορεί να προκληθεί δυσλειτουργία.

## Εγκατάσταση προγράμματος οδήγησης εκτυπωτή (για Windows)

#### ! Σημείωση

- Πρέπει να είστε συνδεδεμένοι ως διαχειριστής για να ολοκληρώσετε αυτή τη διαδικασία.

- Εισάγετε το συμπεριλαμβανόμενο "DVD-ROM λογισμικού" σε έναν υπολογιστή.
- Όταν εμφανιστεί το [Αυτόματη Εκτέλεση] κάντε κλικ στην επιλογή [Εκτέλεση Setup.exe].

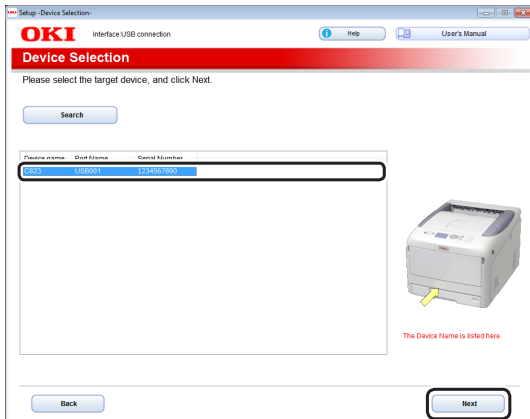


#### Παρατήρηση

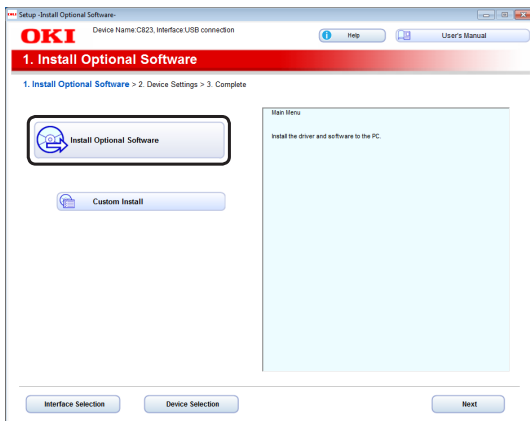
- Αν εμφανιστεί το πλαίσιο διαλόγου [Έλεγχος Λογαριασμού Χρήστη], κάντε κλικ στο [Ναι].
- Επιλέξτε μια γλώσσα από την αναπτυσσόμενη λίστα.
  - Διαβάστε το συμφωνητικό άδειας χρήσης και μετά κάντε κλικ στο [Συμφωνώ].
  - Διαβάστε το πεδίο [Περιβαλλοντικές συμβουλές], και μετά κάντε κλικ στο [Επόμενο].
  - Επιλέξτε [USB] σύμφωνα με τη μέθοδο σύνδεσης της συσκευής και του υπολογιστή και μετά κάντε κλικ στο [Επόμενο].



- 7 Επιλέξτε το όνομα μοντέλου της συσκευής και μετά κάντε κλικ στο **[Επόμενο]**.



- 8 Κάντε κλικ στο **[Εγκατάσταση προαιρετικού λογισμικού]**.

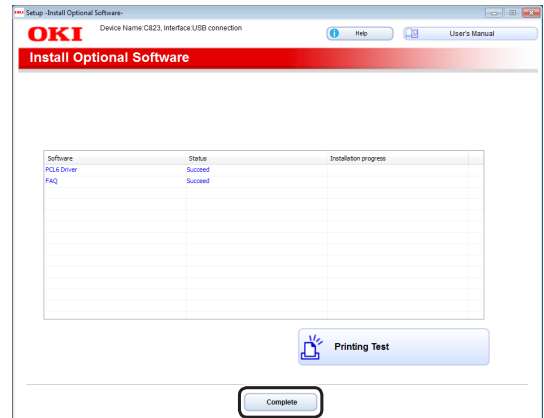


Θα ξεκινήσει η εγκατάσταση.

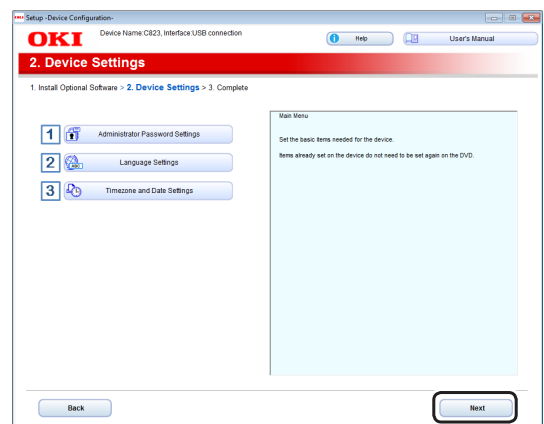
#### Παρατήρηση

- Το ακόλουθο λογισμικό εγκαθίσταται.
    - Πρόγραμμα οδήγησης εκτυπωτή PCL6 (Περιλαμβάνει βοηθητικό πρόγραμμα Color Swatch)
    - Συχνές ερωτήσεις
  - Εγκαταστήστε άλλο λογισμικό από την Προσαρμοσμένη Εγκατάσταση.
- 9 Βεβαιωθείτε ότι το λογισμικό έχει εγκατασταθεί επιτυχώς και μετά κάντε κλικ στο **[Δοκιμή εκτύπωσης]**.  
Επιλέξτε τον εκτυπωτή για δοκιμαστική εκτύπωση και μετά κάντε κλικ στο **[Δοκιμαστική Εκτύπωση]**.  
Βεβαιωθείτε πως η δοκιμαστική εκτύπωση ήταν επιτυχής και μετά κάντε κλικ στο **[OK]**.

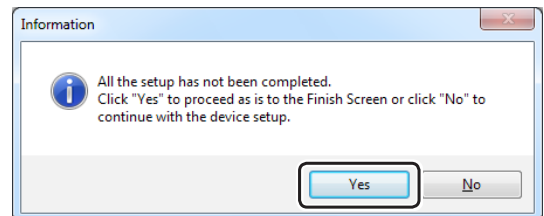
- 10 Κάντε κλικ στο **[Ολοκλήρωση]**.



- 11 Κάντε κλικ στο **[Επόμενο]**.



Αν εμφανιστεί το ακόλουθο πλαίσιο διαλόγου, κάντε κλικ στο **[Ναι]**.



- 12 Κάντε κλικ στο **[Έξοδος]**.



## Εγκατάσταση προγράμματος οδήγησης εκτυπωτή (Για Mac OS X)

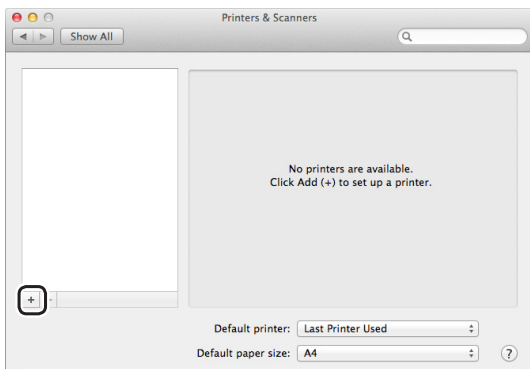
### ! Σημείωση

- Απενεργοποιήστε το λογισμικό προστασίας από ιούς πριν ξεκινήσετε αυτή τη διαδικασία.

### ■ Εγκατάσταση προγράμματος οδήγησης εκτυπωτή Mac OS X PS. (Εκτός του C813/C823)

Όταν η εγκατάσταση ολοκληρωθεί, εκτυπώστε μια δοκιμαστική σελίδα στο βήμα 14.

- 1 Βεβαιωθείτε ότι η συσκευή και ο υπολογιστής είναι συνδεδεμένα και πως η συσκευή είναι ενεργοποιημένη.
- 2 Εισάγετε το "DVD-ROM λογισμικού" σε έναν υπολογιστή.
- 3 Κάντε διπλό κλικ στο εικονίδιο **[OKI]** στην επιφάνεια εργασίας.
- 4 **[Προγράμματα οδήγησης] > [PS] >** Διπλό κλικ **[Πρόγραμμα εγκατάστασης για OSX]**.
- 5 Εισάγετε τον κωδικό πρόσβασης διαχειριστή και έπειτα κάντε κλικ στο **[OK]**.  
Ακολουθήστε τις οδηγίες που εμφανίζονται στην οθόνη για να ολοκληρώσετε την εγκατάσταση.
- 6 Επιλέξτε **[Προτιμήσεις συστήματος]** από το μενού Apple.
- 7 Κάντε κλικ στο **[Εκτυπωτές & Σαρωτές]**.
- 8 Κάντε κλικ στο **[+]** και επιλέξτε **[Add Printer or Scanner]** όταν προβάλλεται το μενού.



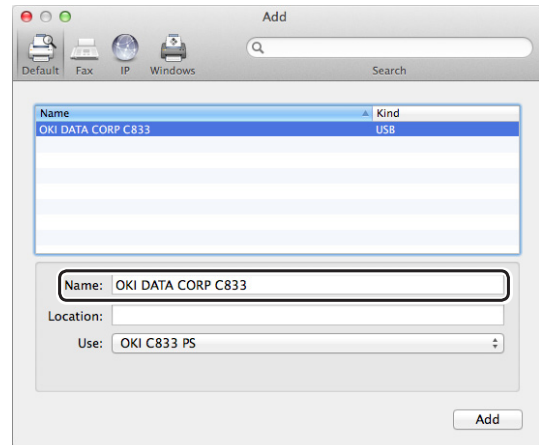
- 9 Κάντε κλικ στο **[Προεπιλογή]**.

- 10 Επιλέξτε τη συσκευή όπου **[Είδος]** είναι **[USB]**, και μετά επιλέξτε **[OKI C833 PS]** από το **[Χρήση]**.

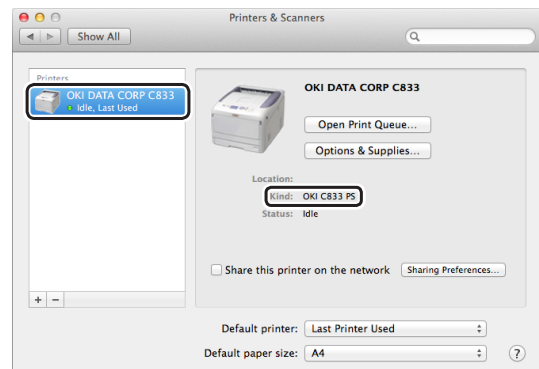
Σύνδεση	Όνομα εκτυπωτή	Είδος
Δίκτυο	OKI-C833 (τελευταία 6 ψηφία της διεύθυνσης MAC)	Bonjour
USB	OKI DATA CORP C833	USB

### Παρατήρηση

- Για να αλλάξετε το όνομα, εισάγετε ένα νέο όνομα στο πεδίο **[Όνομα:]**.



- 11 Κάντε κλικ στο **[Προσθήκη]**.
- 12 Αν προβάλλεται η οθόνη διαμόρφωσης εγκαταστάσιμων επιλογών, κάντε κλικ στο **[OK]**.
- 13 Βεβαιωθείτε ότι η συσκευή έχει προστεθεί στη λίστα **[Εκτυπωτές]** και πως το **[OKI C833 PS]** εμφανίζεται για το **[Είδος]**.



### ! Σημείωση

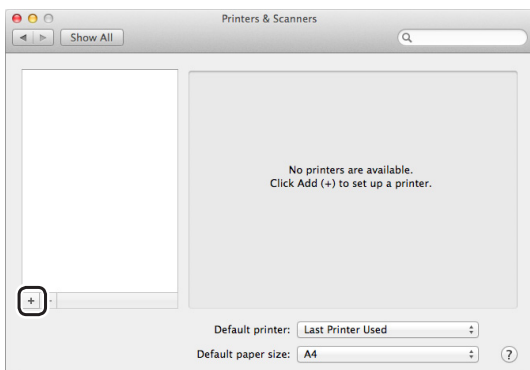
- Αν το **[OKI C833 PS]** δεν εμφανίζεται σωστά για το **[Είδος]**, κάντε κλικ στο **[-]**, διαγράψτε τη συσκευή από τη λίστα **[Εκτυπωτές]**, και μετά εκτελέστε ξανά τα βήματα 8 έως 12.

- 14 Κάντε κλικ στο **[Άνοιγμα ουράς εκτύπωσης...]**.
- 15 Επιλέξτε **[Εκτύπωση δοκιμαστικής σελίδας]** από το μενού **[Εκτυπωτής]**.

## ■ Εγκατάσταση προγράμματος οδήγησης εκτυπωτή Mac OS X PCL (C813/C823 μόνο)

Όταν η εγκατάσταση ολοκληρωθεί, εκτυπώστε μια δοκιμαστική σελίδα στο βήμα 14.

- 1 Βεβαιωθείτε ότι η συσκευή και ο υπολογιστής είναι συνδεδεμένα και πως η συσκευή είναι ενεργοποιημένη.
- 2 Εισάγετε το "DVD-ROM λογισμικού" σε έναν υπολογιστή.
- 3 Κάντε διπλό κλικ στο εικονίδιο **[OKI]** στην επιφάνεια εργασίας.
- 4 **[Προγράμματα οδήγησης] > [PCL] > [C823] > Διπλό κλικ στο [Πρόγραμμα εγκατάστασης για OSX].**
- 5 Εισάγετε τον κωδικό πρόσβασης διαχειριστή και έπειτα κάντε κλικ στο **[OK]**. Ακολουθήστε τις οδηγίες που εμφανίζονται στην οθόνη για να ολοκληρώσετε την εγκατάσταση.
- 6 Επιλέξτε **[Προτιμήσεις συστήματος]** από το μενού Apple.
- 7 Κάντε κλικ στο **[Εκτυπωτές & Σαρωτές]**.
- 8 Κάντε κλικ στο **[+]** και επιλέξτε **[Add Printer or Scanner]** όταν προβάλλεται το μενού.

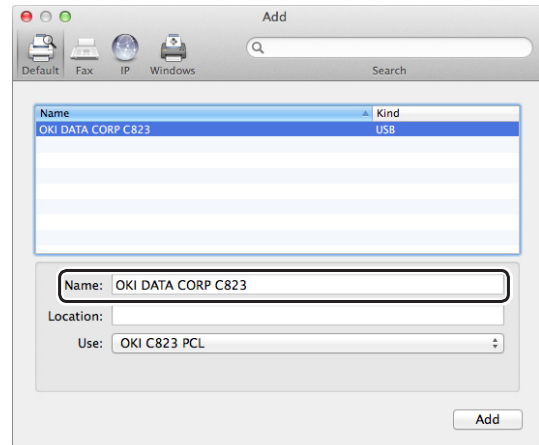


- 9 Κάντε κλικ στο **[Προεπιλογή]**.
- 10 Επιλέξτε τη συσκευή όπου **[Είδος]** είναι **[USB]**, και μετά επιλέξτε **[OKI C823 PCL]** από το **[Χρήση]**.

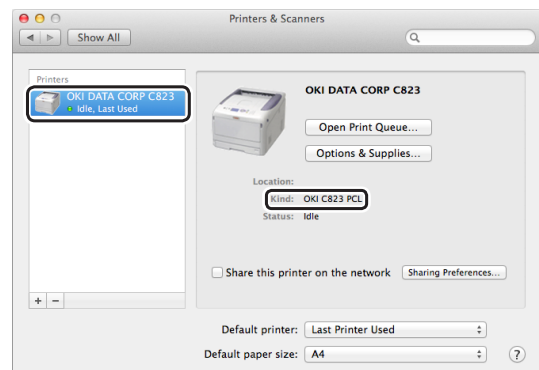
Τύποι ονομάτων	Προβάλλεται στη σύνδεση	Λίστα μεθόδων
Δίκτυο	OKI-C823 (τελευταία 6 ψηφία της διεύθυνσης MAC)	Bonjour
USB	OKI DATA CORP C823	USB

### Παρατήρηση

- Για να αλλάξετε το όνομα, εισάγετε ένα νέο όνομα στο πεδίο **[Όνομα:]**.



- 11 Κάντε κλικ στο **[Προσθήκη]**.
- 12 Αν προβάλλεται η οθόνη διαμόρφωσης εγκαταστάσιμων επιλογών, κάντε κλικ στο **[OK]**.
- 13 Βεβαιωθείτε ότι η συσκευή έχει προστεθεί στη λίστα **[Εκτυπωτές]** και πως το **[OKI C823 PCL]** εμφανίζεται για το **[Είδος]**.



### ! Σημείωση

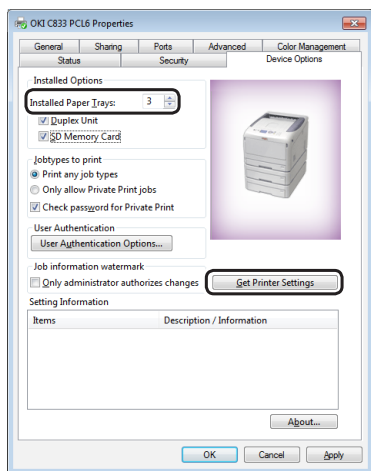
- Αν το **[OKI C823 PCL]** δεν εμφανίζεται σωστά για **[Είδος]**, κάντε κλικ **[-]**, διαγράψτε τη συσκευή από το **[Εκτυπωτές]**, και μετά εκτελέστε ξανά τα βήματα 8 έως 12.
- 14 Κάντε κλικ στο **[Άνοιγμα ουράς εκτύπωσης...]**.
  - 15 Επιλέξτε **[Εκτύπωση δοκιμαστικής σελίδας]** από το μενού **[Εκτυπωτής]**.

## Κατά την προσθήκη προαιρετικών εξαρτημάτων

Εάν έχουν εγκατασταθεί προαιρετικά εξαρτήματα, όπως η πρόσθετη μονάδα δίσκου και/ή το kit κάρτας μνήμης SD, χρησιμοποιήστε τις παρακάτω διαδικασίες για να αλλάξετε τις ρυθμίσεις του προγράμματος οδήγησης εκτυπωτή.

### ■ Για πρόγραμμα οδήγησης Windows PCL

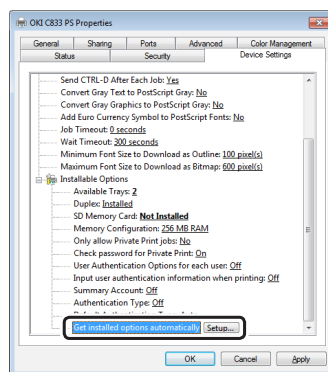
- 1 Κάντε κλικ στο [**Έναρξη**] > [**Συσκευές και εκτυπωτές**].
- 2 Κάντε δεξί κλικ στο εικονίδιο [**OKI C833**] και επιλέξτε [**Ιδιότητες εκτυπωτή**]. (Εάν έχετε εγκαταστήσει πολλά προγράμματα οδήγησης εκτυπωτή, επιλέξτε [**Ιδιότητες εκτυπωτή**] > [**OKI C833 PCL6**].)
- 3 Επιλέξτε την καρτέλα [**Επιλογές συσκευής** (Device Options)].
- 4 Εάν χρησιμοποιείτε σύνδεση δικτύου, επιλέξτε [**Λήψη ρυθμίσεων εκτυπωτή** (Get Printer Settings)].  
Εάν χρησιμοποιείτε σύνδεση USB, εισαγάγετε το συνολικό αριθμό δίσκων εξαιρώντας το δίσκο πολλαπλών χρήσεων στο [**Εγκατεστημένοι & δίσκοι χαρτιού**: (Installed Paper Trays)]. Για παράδειγμα, όταν είναι εγκαταστημένοι τρεις προαιρετικοί δίσκοι, εισαγάγετε "4" επειδή είναι διαθέσιμοι οι δίσκοι 1, 2, 3 και 4.



- 5 Κάντε κλικ στο [**OK (OK)**].

### ■ Για πρόγραμμα οδήγησης Windows PS

- 1 Κάντε κλικ στο [**Έναρξη**] > [**Συσκευές και εκτυπωτές**].
- 2 Κάντε δεξί κλικ στο εικονίδιο [**OKI C833**] και επιλέξτε [**Ιδιότητες εκτυπωτή**]. (Εάν έχετε εγκαταστήσει πολλά προγράμματα οδήγησης εκτυπωτή, επιλέξτε [**Ιδιότητες εκτυπωτή**] > [**OKI C833 PS**].)
- 3 Επιλέξτε την καρτέλα [**Device Settings** (Device Settings)].
- 4 Εάν χρησιμοποιείτε σύνδεση δικτύου, επιλέξτε [**Αυτόματη λήψη εγκατεστημένων επιλογών** (Get installed options automatically)] στο [**Εγκαταστήσιμες επιλογές** (Installable Options)] και μετά κάντε κλικ στο [**Προσαρμοσμένο μέγεθος** (Setup)].  
Εάν χρησιμοποιείτε σύνδεση USB, επιλέξτε έναν κατάλληλο αριθμό δίσκων στο [**Διαθέσιμοι δίσκοι**] στο [**Εγκαταστήσιμες επιλογές**].

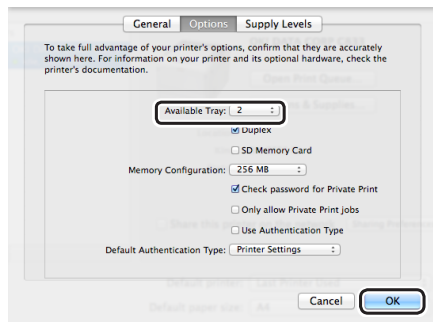


- 5 Κάντε κλικ στο [**OK (OK)**].

### ■ Για πρόγραμμα οδήγησης Mac OS X

- 1 Επιλέξτε [**Προτιμήσεις συστήματος**] από το μενού Apple.
- 2 Κάντε κλικ στο [**Εκτυπωτές & Σαρωτές** (Printers & Scanners)].
- 3 Επιλέξτε το μοντέλο του εκτυπωτή σας, και μετά κάντε κλικ στο [**Εγκατάσταση δίσκου πολλαπλών χρήσεων χαρτιού** (Options & Supplies)].
- 4 Επιλέξτε την καρτέλα [**Επιλογές**].

- 5 Επιλέξτε τον αριθμό των διαθέσιμων δίσκων στο [**Εγκατεστημένοι δίσκοι χαρτιού: (Available Tray)**] και μετά κάντε κλικ στο [**OK (OK)**].



## 2. Βασική λειτουργία εκτύπωσης

Το κεφάλαιο αυτό περιγράφει τον τρόπο εκτύπωσης εγγράφων από έναν υπολογιστή.

### • Υποστηριζόμενο χαρτί

#### Υποστηριζόμενοι τύποι χαρτιού

Για εκτύπωση υψηλής ποιότητας, φροντίστε να χρησιμοποιείτε τύπους χαρτιού που πληρούν τις προϋποθέσεις, όπως τις προϋποθέσεις ποιότητας υλικού, βάρους και τελείωμα επιφάνειας. Να χρησιμοποιείτε χαρτί εκτύπωσης ψηφιακών εικόνων.

Εάν δεν χρησιμοποιείτε το συνιστώμενο χαρτί, ελέγξτε επαρκώς την ποιότητα χαρτιού και την κίνηση του χαρτιού από πριν για να βεβαιωθείτε ότι δεν υπάρχει κανένα πρόβλημα. Ο εκτυπωτής σας υποστηρίζει τους παρακάτω τύπους χαρτιού.

Τύπος χαρτιού	Μέγεθος χαρτιού mm (ίντσες)	Βάρος χαρτιού
Απλό χαρτί	A3	297 x 420
	A4	210 x 297
	A5	148 x 210
	A6	105 x 148
	B4	257 x 364
	B5	182 x 257
	B6	128 x 182
	B6 Half	64 x 182
	Tabloid	(11 x 17)
	Letter	215,9 x 279,4 (8,5 x 11)
	Legal 13"	215,9 x 330,2 (8,5 x 13)
	Legal 13,5"	215,9 x 342,9 (8,5 x 13,5)
	Legal 14"	215,9 x 355,6 (8,5 x 14)
	Executive	184,2 x 266,7 (7,25 x 10,5)
	Δήλωση	(5,5 x 8,5)
	8.5"SQ	(8,5 x 8,5)
	8K (260 x 368 mm)	260 x 368
	8K (270 x 390 mm)	270 x 390
	8K (273 x 394 mm)	273 x 394
	16K (184 x 260 mm)	184 x 260
	16K (195 x 270 mm)	195 x 270
	16K (197 x 273 mm)	197 x 273
	Προσαρμοσμένο μέγεθος	Πλάτος: 64 - 297 Μήκος: 90 - 1321

! Σημείωση

- Εάν το μέγεθος χαρτιού είναι ρυθμισμένο σε A6, A5 ή με το πλάτος χαρτιού πιο στενό από 148 mm (πλάτος A5), η εκτύπωση θα είναι πιο αργή.

Τύπος χαρτιού	Μέγεθος χαρτιού mm (ίντσες)		Βάρος χαρτιού
Φάκελος	Nagagata #3	120 x 235	Οι φάκελοι πρέπει να είναι από χαρτί 241b, και τα αναδιπλούμενα μέρη πρέπει να είναι διπλωμένα
	Nagagata #4	90 x 205	
	Nagagata #40	90 x 225	
	Youkei #0	120 x 235	
	Youkei #4	105 x 235	
	Kakugata #2	240 x 332	
	Kakugata #3	216 x 277	
	C4	229 x 324	
	C5	162 x 229	
	DL	110 x 220	
	Com-10	104,8 x 241,3	
Κάρτα ευρετηρίου	Κάρτα ευρετηρίου	76,2 x 127 (3 x 5)	
Φωτογραφία	Φωτογραφία (4 x 6 ίντσες)	(4 x 6)	
	Φωτογραφία (5 x 7 ίντσες)	(5 x 7)	
Hagaki	Hagaki	100 x 148	
Oufuku Hagaki	Oufuku Hagaki	148 x 200	

Χρησιμοποιήστε χαρτί που πληροί τις παρακάτω συνθήκες\*<sup>1</sup>:

- Χαρτί που πληροί τις προϋποθέσεις για απλό χαρτί.
- Ένα μελάνι που χρησιμοποιείται για μερική εκτύπωση είναι ανθεκτικό στη θερμότητα (230°C).

**! Σημείωση**

- Κατά τον καθορισμό μιας περιοχή εκτύπωσης, λάβετε υπόψη τις διαφορές της θέσης εκτύπωσης ως εξής:  
Θέση έναρξης εκτύπωσης:  $\pm 2$  mm, Λοξότητα χαρτιού:  $\pm 1$  mm/100 mm, Επέκταση εικόνας:  $\pm 1$  mm/100 mm  
(όταν το βάρος της δεσμίδας χαρτιού είναι 70 kg)
- Αυτός ο εκτυπωτής δεν μπορεί να εκτυπώσει επάνω σε μελάνι.

Χρησιμοποιήστε χαρτί που πληροί τις παρακάτω συνθήκες\*<sup>2</sup>:

- Μια χρωστική ή ένα μελάνι που χρησιμοποιείται για προσθήκη χρώματος σε χαρτί είναι ανθεκτικό στη θερμότητα (230°C).
- Χαρτί που έχει τα ίδια χαρακτηριστικά με το ελαφρύ χαρτί και χρησιμοποιείται για έναν ηλεκτρονικό εκτυπωτή φωτογραφιών.

## Συστάσεις για το χαρτί

Ο εκτυπωτής σας μπορεί να χειριστεί πληθώρα μέσων εκτύπωσης, καθώς και διάφορες τιμές βάρους και μεγέθη χαρτιού.

Η ενότητα αυτή παρέχει γενικές οδηγίες για την επιλογή των μέσων εκτύπωσης και περιγράφει τον τρόπο χρήσης κάθε τύπου.

Βέλτιστη απόδοση μπορεί να επιτευχθεί όταν χρησιμοποιείται τυπικό χαρτί 75~90 g/m<sup>2</sup> που έχει σχεδιαστεί για χρήση με φωτοαντιγραφικά και εκτυπωτές λέιζερ.

Δεν συνιστάται η χρήση χαρτιού με ιδιαίτερα ανάγλυφη ή τραχιά υφή.

Μπορούν να χρησιμοποιηθούν προεκτυπωμένα χαρτικά υλικά, ωστόσο δεν θα πρέπει να εμφανίζεται κηλίδωση κατά την έκθεση στις

υψηλές θερμοκρασίες σταθεροποιητή που χρησιμοποιούνται στη διαδικασία εκτύπωσης.

### ΠΡΟΣΟΧΗ

- Οι φάκελοι δεν πρέπει να είναι τσαλακωμένοι ή παραμορφωμένοι. Επίσης, πρέπει να είναι ορθογώνιου σχήματος, με άνοιγμα από το πάνω μέρος και κόλλα που παραμένει ανέπαφη όταν υποβάλλεται σε σταθεροποίηση με θερμούς κυλίνδρους πίεσης από τον εκτυπωτή αυτού του τύπου. Οι φάκελοι με παράθυρο δεν είναι κατάλληλοι.
- Επίσης, οι ετικέτες πρέπει να είναι του συνιστώμενου τύπου για χρήση σε φωτοαντιγραφικά και εκτυπωτές λέιζερ όπου η σελίδα φορέα βάσης καλύπτεται πλήρως από ετικέτες. Άλλοι τύποι ετικετών μπορεί να προκαλέσουν ζημιά στον εκτυπωτή λόγω αποκόλλησης των ετικετών κατά τη διαδικασία εκτύπωσης.



## Αποθήκευση χαρτιού

Αποθηκεύστε το χαρτί κάτω από τις ακόλουθες συνθήκες για να διατηρηθεί η ποιότητα.

- Μέσα σε ντουλάπι ή άλλο στεγνό και σκοτεινό μέρος
- Σε επίπεδη επιφάνεια
- Θερμοκρασία: 20°C
- Υγρασία: 50% ΣΥ (σχετική υγρασία)

Μην το αποθηκεύετε στα παρακάτω μέρη.

- Απευθείας στο πάτωμα
- Σε άμεση ηλιοβολή
- Κοντά στο εσωτερικό ενός εξωτερικού τείχους
- Σε ανομοιόμορφη επιφάνεια
- Σε μέρος όπου μπορεί να δημιουργηθεί στατικός ηλεκτρισμός
- Σε μέρη που είναι υπερβολικά θερμά ή όπου αλλάζει γρήγορα η θερμοκρασία
- Κοντά σε αντιγραφικό, κλιματιστικό, καλοριφέρ ή αγωγό

### ! Σημείωση

- Μην ξετυλίγετε το χαρτί μέχρι να το χρησιμοποιήσετε.
- Μην αφήνετε το χαρτί ξετυλιγμένο για μεγάλο χρονικό διάστημα. Αυτό μπορεί να μειώσει την ποιότητα εκτύπωσης.
- Ανάλογα με το μέσο που χρησιμοποιείτε, τις συνθήκες χρήσης και τις συνθήκες αποθήκευσης, μπορεί να προκύψει μείωση της ποιότητας χαρτιού ή συστροφή του χαρτιού.

## Χαρτί που φορτώθηκε στο δίσκο

Ο εκτυπωτής σας διαθέτει δύο ενσωματωμένους δίσκους (δίσκος 1 και δίσκος πολλαπλών χρήσεων) και μια πρόσθετη μονάδα δίσκου (δίσκος 2/3/4). Ανατρέξτε στην παρακάτω λίστα για να ελέγξετε το υποστηριζόμενο χαρτί και τις χωρητικότητες για κάθε δίσκο.

### ! Σημείωση

- Δεν είναι δυνατή η εκτέλεση εκτύπωσης διπλής όψης σε χαρτί που υποδεικνύεται με έναν αστερίσκο (\*).

Δίσκος	Υποστηριζόμενο μέγεθος χαρτιού	Χωρητικότητα χαρτιού	Βάρος χαρτιού
Δίσκος1	<ul style="list-style-type: none"> <li>• A3</li> <li>• A4</li> <li>• A5</li> <li>• A6</li> <li>• B4</li> <li>• B5</li> <li>• B6</li> <li>• Tabloid</li> <li>• Letter</li> <li>• Legal 13"</li> <li>• Legal 13,5"</li> <li>• Legal 14"</li> <li>• Executive</li> <li>• Δήλωση*</li> <li>• 8.5"SQ</li> <li>• Folio</li> <li>• 8K (260 x 368 mm)</li> <li>• 8K (270 x 390 mm)</li> <li>• 8K (273 x 394 mm)</li> <li>• 16K (184 x 260 mm)</li> <li>• 16K (195 x 270 mm)</li> <li>• 16K (197 x 273 mm)</li> <li>• Προσαρμοσμένο μέγεθος</li> </ul>	300 φύλλα (όταν το βάρος χαρτιού είναι 80 g/m <sup>2</sup> )	<ul style="list-style-type: none"> <li>• Ελαφρύ (64 έως 82 g/m<sup>2</sup>)</li> <li>• Μεσαίο ελαφρύ (83 έως 90 g/m<sup>2</sup>)</li> <li>• Μεσαίο (91 έως 105 g/m<sup>2</sup>)</li> <li>• Βαρύ (106 έως 128 g/m<sup>2</sup>)</li> <li>• Πολύ βαρύ1 (129 έως 188 g/m<sup>2</sup>)</li> <li>• Πολύ βαρύ2 (189 έως 220 g/m<sup>2</sup>)</li> </ul>
Δίσκος2/3/4 (προαιρετικά)	<ul style="list-style-type: none"> <li>• A3</li> <li>• A4</li> <li>• A5</li> <li>• B4</li> <li>• B5</li> <li>• Tabloid</li> <li>• Letter</li> <li>• Legal 13"</li> <li>• Legal 13,5"</li> <li>• Legal 14"</li> <li>• Executive</li> <li>• 8.5"SQ</li> <li>• Folio</li> <li>• 8K (260 x 368 mm)</li> <li>• 8K (270 x 390 mm)</li> <li>• 8K (273 x 394 mm)</li> <li>• 16K (184 x 260 mm)</li> <li>• 16K (195 x 270 mm)</li> <li>• 16K (197 x 273 mm)</li> <li>• Προσαρμοσμένο μέγεθος</li> </ul>	530 φύλλα (όταν το βάρος χαρτιού είναι 80 g/m <sup>2</sup> )	<ul style="list-style-type: none"> <li>• Ελαφρύ (64 έως 82 g/m<sup>2</sup>)</li> <li>• Μεσαίο ελαφρύ (83 έως 90 g/m<sup>2</sup>)</li> <li>• Μεσαίο (91 έως 105 g/m<sup>2</sup>)</li> <li>• Βαρύ (106 έως 128 g/m<sup>2</sup>)</li> <li>• Πολύ βαρύ1 (129 έως 188 g/m<sup>2</sup>)</li> </ul> <p>! Σημείωση</p> <ul style="list-style-type: none"> <li>• Το βάρος χαρτιού που είναι φορτωμένο σε μια πρόσθετη μονάδα δίσκου είναι 64 έως 176 g/m<sup>2</sup>.</li> <li>• Το καθορισμένο βάρος χαρτιού Ultra Heavy1 κυμαίνεται από 129 έως 188 g/m<sup>2</sup>, αλλά το εκτυπώσιμο βάρος είναι έως 176 g/m<sup>2</sup>.</li> </ul>

Δίσκος	Υποστηριζόμενο μέγεθος χαρτιού	Χωρητικότητα χαρτιού	Βάρος χαρτιού
Δίσκος πολλαπλών χρήσεων	<ul style="list-style-type: none"> <li>• A3</li> <li>• A4</li> <li>• A5</li> <li>• A6*</li> <li>• B4</li> <li>• B5</li> <li>• B6</li> <li>• B6 Half*</li> <li>• Tabloid</li> <li>• Letter</li> <li>• Legal 13"</li> <li>• Legal 13,5"</li> <li>• Legal 14"</li> <li>• Executive</li> <li>• Δήλωση*</li> <li>• 8.5"SQ</li> <li>• Folio</li> <li>• 8K (260 x 368 mm)</li> <li>• 8K (270 x 390 mm)</li> <li>• 8K (273 x 394 mm)</li> <li>• 16K (184 x 260 mm)</li> <li>• 16K (195 x 270 mm)</li> <li>• 16K (197 x 273 mm)</li> <li>• Κάρτα ευρετηρίου*</li> <li>• Φωτογραφία (4 x 6 ίντσες)*</li> <li>• Φωτογραφία (5 x 7 ίντσες)*</li> <li>• Προσαρμοσμένο μέγεθος</li> <li>• Φάκελος Nagagata #3*</li> <li>• Φάκελος Nagagata #4*</li> <li>• Φάκελος Nagagata #40*</li> <li>• Φάκελος Yougata #0*</li> <li>• Φάκελος Yougata #4*</li> <li>• Φάκελος Kakugata #2*</li> <li>• Φάκελος Kakugata #3*</li> <li>• C4*</li> <li>• C5*</li> <li>• DL*</li> <li>• Com-10*</li> <li>• Ταχυδρομική κάρτα*</li> <li>• Διπλή ταχυδρομική κάρτα*</li> </ul>	<ul style="list-style-type: none"> <li>• 100 φύλλα (όταν το βάρος χαρτιού είναι 80 g/m<sup>2</sup>)</li> <li>• 10 φάκελοι</li> </ul>	<ul style="list-style-type: none"> <li>• Ελαφρύ (64 έως 82 g/m<sup>2</sup>)</li> <li>• Μεσαίο ελαφρύ (83 έως 90 g/m<sup>2</sup>)</li> <li>• Μεσαίο (91 έως 105 g/m<sup>2</sup>)</li> <li>• Βαρύ (106 έως 128 g/m<sup>2</sup>)</li> <li>• Πολύ βαρύ1 (129 έως 188 g/m<sup>2</sup>)</li> <li>• Πολύ βαρύ2 (189 έως 220 g/m<sup>2</sup>)</li> <li>• Πολύ βαρύ3 (221 έως 256 g/m<sup>2</sup>)</li> </ul>

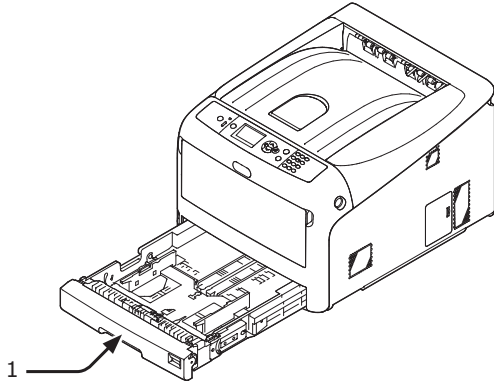
## • Τρόπος εκτύπωσης από το δίσκο

Η παρακάτω διαδικασία εξηγεί τον τρόπο φόρτωσης χαρτιού στο δίσκο 1 ή το δίσκο 2/3/4 (προαιρετικά).

### Παρατήρηση

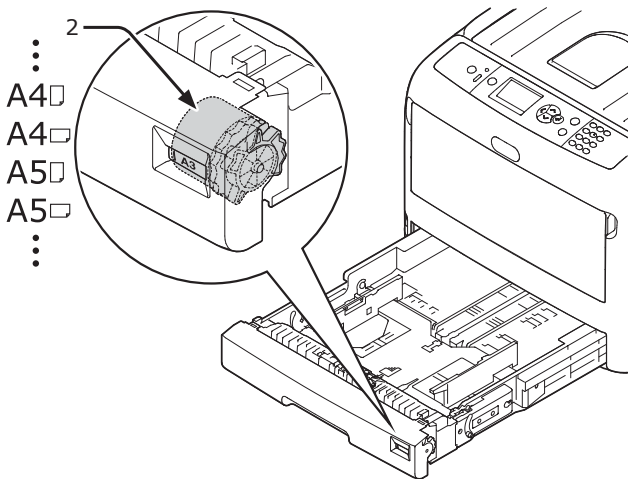
- Η διαδικασία αυτή εξηγεί τη φόρτωση χαρτιού στο δίσκο 1. Η ίδια διαδικασία ισχύει για το δίσκο 2/3/4.

- 1 Τραβήξτε προς τα έξω το δίσκο χαρτιού (1).

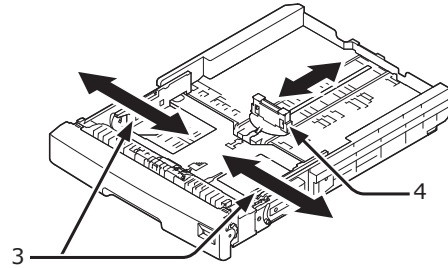


- 2 Ρυθμίστε το καντράν μεγέθους χαρτιού (2) για να ταιριάζει με το μέγεθος χαρτιού που θα φορτωθεί.

Ρυθμίστε το καντράν στο [A4 ] όταν φορτώνετε χαρτί μεγέθους A4 με οριζόντιο προσανατολισμό.

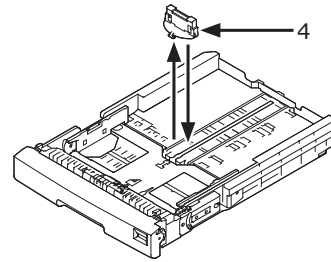


- 3 Σύρετε τον οδηγό χαρτιού (3) και το στοπ χαρτιού (4) στο μέγεθος του χαρτιού που θα φορτωθεί.

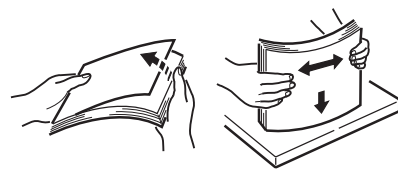


### ! Σημείωση

- Όταν φορτώνετε χαρτί μεγέθους A6, μετακινήστε το στοπ χαρτιού (4) προς τα μπροστά και αφαιρέστε το μία φορά, μετά εγκαταστήστε το στο μεταλλικό μέρος.



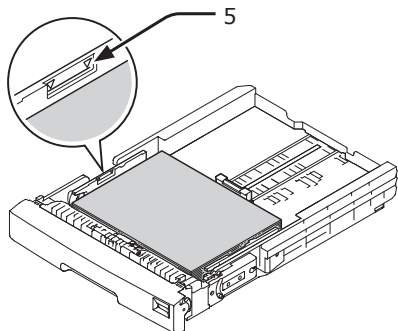
- 4 Κάμψτε το χαρτί μπρος και πίσω και μετά αερίστε το. Ισιώστε τις άκρες της στοίβας χαρτιού σε επίπεδη επιφάνεια.



- 5** Φορτώστε χαρτί με την πλευρά εκτύπωσης στραμμένη προς τα κάτω και πατήστε το από πάνω.

**! Σημείωση**

- Μην φορτώνετε χαρτί που υπερβαίνει το σημάδι [▼] (5) του οδηγού χαρτιού.



- 6** Ασφαλίστε το χαρτί που έχει τοποθετηθεί με τον οδηγό χαρτιού.
- 7** Ελέγξτε αν το μέγεθος του φορτωμένου χαρτιού αντιστοιχεί στη ρύθμιση του καντράν μεγέθους χαρτιού.
- 8** Επιστρέψτε το δίσκο χαρτιού στον εκτυπωτή.

**Παρατήρηση**

- Αν φορτώνετε ένα χαρτί, για το οποίο δεν μπορείτε να επιλέξετε το μέγεθός του με τις επιλογές καντράν μεγέθους χαρτιού, ρυθμίστε το καντράν στο [**Άλλα**] και μετά ορίστε μέγεθος χαρτιού στον πίνακα χειριστή.

- 9** Ανοίξτε ένα αρχείο που θέλετε να εκτυπώσετε και εκτυπώστε το.

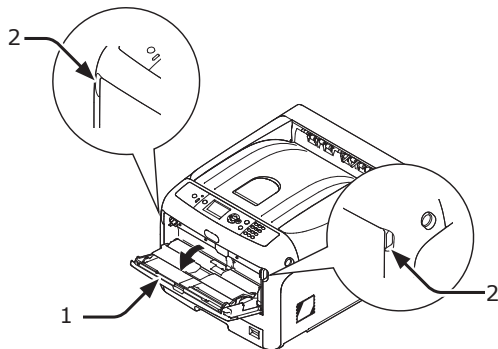
# • Τρόπος εκτύπωσης από το δίσκο πολλαπλών χρήσεων

Η διαδικασία αυτή εξηγεί τη φόρτωση χαρτιού στο δίσκο πολλαπλών χρήσεων.

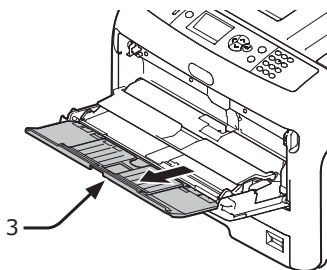
**! Σημείωση**

- Μην τοποθετείτε χαρτιά διαφορετικού μεγέθους, τύπου ή βάρους ταυτόχρονα.
- Κατά την προσθήκη χαρτιού, απομακρύνετε το χαρτί από το δίσκο πολλαπλών χρήσεων και ευθυγραμμίστε τις άκρες και των δύο στοιβών χαρτιού. Μετά, φορτώστε το ξανά.
- Μην βάζετε οτιδήποτε άλλο εκτός από χαρτί για εκτύπωση στο δίσκο πολλαπλών χρήσεων.

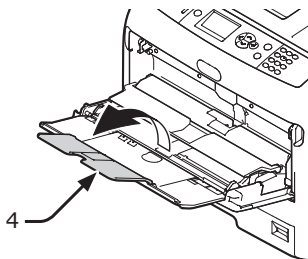
**1** Ανοίξτε το δίσκο πολλαπλών χρήσεων (1) προς τα εμπρός εισάγοντας τα δάκτυλά σας στην μπροστινή εγκοπή (2).



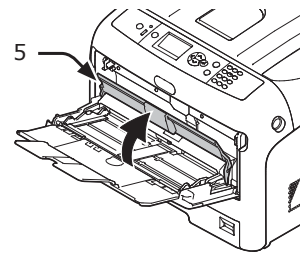
**2** Τραβήξτε προς τα έξω την υποστήριξη χαρτιού (3) κρατώντας το κεντρικό μέρος της.



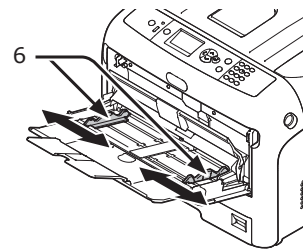
**3** Ξεδιπλώστε τη δευτερεύουσα στήριξη (4).



**4** Ανοίξτε το κάλυμμα του συνόλου χαρτιού (5).



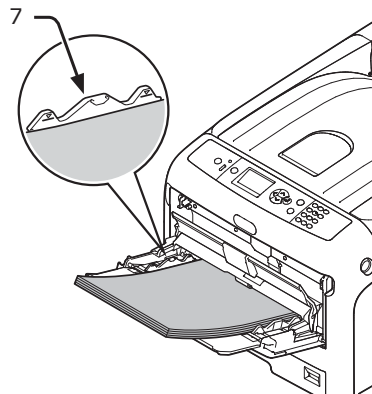
**5** Προσαρμόστε τον χειροκίνητο οδηγό τροφοδοσίας χαρτιού (6) ανάλογα με το πλάτος του χαρτιού που θα φορτωθεί.



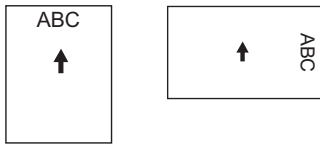
**6** Εισαγάγετε το χαρτί με την πλευρά εκτύπωσης στραμμένη προς τα επάνω.

**! Σημείωση**

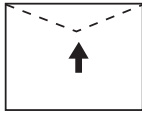
- Μη φορτώνετε χαρτί που υπερβαίνει το σημάδι [▼] (7) του οδηγού χαρτιού.



Κατά τη φόρτωση χαρτιού κάθετα ή οριζόντια



Com-10, DL, C5



C4



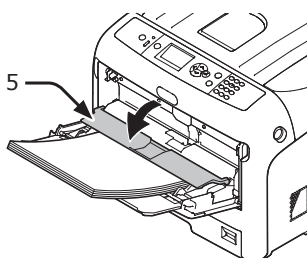
**Παρατήρηση**

- Όταν φορτώνετε φακέλους στο δίσκο πολλαπλών χρήσεων, φορτώστε τους στραμμένους προς τα επάνω με τον προσανατολισμό που σημειώνεται παρακάτω.
  - Τα Com-10, DL και C5 φορτώνονται με την αναδίπλωση διπλωμένη και η αναδίπλωση πρέπει να έρχεται προς την πάνω πλευρά στην κατεύθυνση τροφοδοσίας.
  - Το C4 φορτώνεται με την αναδίπλωση διπλωμένη και η αναδίπλωση πρέπει να έρχεται προς τη δεξιά πλευρά στην κατεύθυνση τροφοδοσίας.

**Σημείωση**

- Το χαρτί μπορεί να τσαλακωθεί ή να συστραφεί μετά την εκτύπωση.
- Χρησιμοποιήστε χαρτί που έχει αποθηκευτεί σε σωστές συνθήκες θερμοκρασίας και υγρασίας. Μη χρησιμοποιείτε χαρτί που έχει συστρόφη ή κυματισμό εξαιτίας της υγρασίας.
- Μην εκτυπώνετε στην πίσω πλευρά ενός χαρτιού στην οποία έχει εκτυπώσει ένας άλλος εκτυπωτής.
- Η συστρόφη ενός καρτ ποστάλ ή ενός φακέλου μπορεί να προκαλέσει πρόβλημα απορρόφησης μελανιού. Χρησιμοποιήστε χαρτί που δεν είναι συστραμμένο. Διορθώστε συστρόφη χαρτιού εντός 2 mm.
- Η εκτύπωση φακέλου με την κολλητική αναδίπλωση γυρισμένη προκαλεί πρόβλημα απορρόφησης μελανιού.

**7 Κλείστε το κάλυμμα του συνόλου χαρτιού (5).**

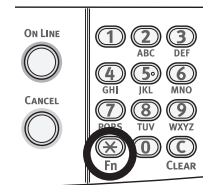


Εάν εκτυπώνετε πάντα στο ίδιο μέγεθος ή τύπο χαρτιού από το δίσκο πολλαπλών χρήσεων, καταχωρήστε το χαρτί στον πίνακα χειριστή. Εάν εκτυπώνετε μόνο μία φορά, συνεχίστε με το βήμα 18.

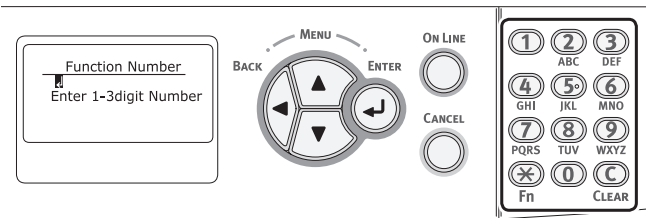
**Σημείωση**

- Όταν ο εκτυπωτής βρίσκεται σε λειτουργία εξοικονόμησης ενέργειας, πατήστε το κουμπί <POWER SAVE (ΕΞΟΙΚΟΝΟΜΗΣΗ ΕΝΕΡΓΕΙΑΣ)> για επαναφορά από τη λειτουργία.
- Βεβαιωθείτε ότι στον πίνακα χειριστή εμφανίζεται το μήνυμα "Σε ετοιμότητα για εκτύπωση". Εάν το μήνυμα δεν εμφανίζεται, πατήστε το κουμπί <ON LINE (ΣΕ ΣΥΝΔΕΣΗ)>.

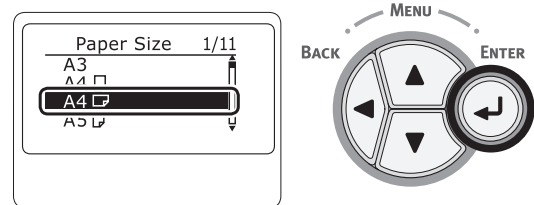
**8 Πατήστε το πλήκτρο <Fn>.**



**9 Εισαγάγετε "90" και πατήστε το κουμπί <ENTER (ΕΙΣΑΓΩΓΗ)>.**



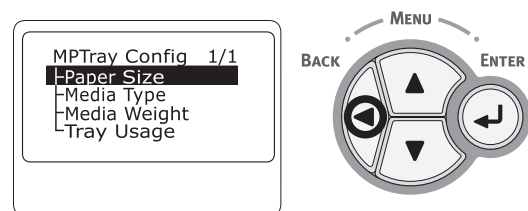
**10 Όταν εμφανιστεί το [Μέγεθος χαρτιού (Paper Size)], επιλέξτε το μέγεθος του χαρτιού φόρτωσης και μετά πατήστε το κουμπί <ENTER (ΕΙΣΑΓΩΓΗ)>.**



**Παραπομπή**

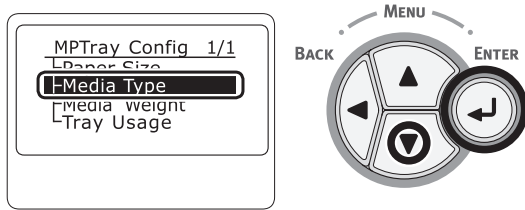
- Εάν είναι επιλεγμένο το [Προσαρμογή] για το [Μέγεθος χαρτιού], πρέπει να καταχωρήσετε το προσαρμοσμένο μέγεθος. Για τον τρόπο καταχώρησης του προσαρμοσμένου μεγέθους, ανατρέξτε στο "Ακύρωση εκτύπωσης" σελ.69.

**11 Πατήστε το κουμπί <BACK (ΠΙΣΩ)> μέχρι να εμφανιστεί το [Παράμ.δίσκουMP (MPTray Config)].**

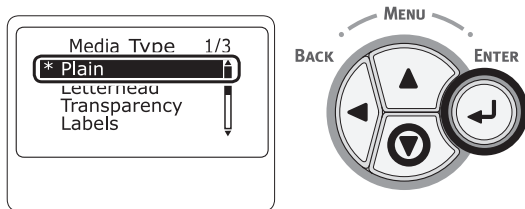




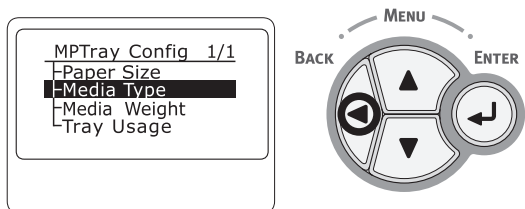
- 12** Πατήστε το κουμπι κύλισης ▼ για να επιλέξετε [**Τύπος χαρτιού** (Media Type)] και μετά πατήστε το κουμπι <**ENTER** (ΕΙΣΑΓΩΓΗ)>.



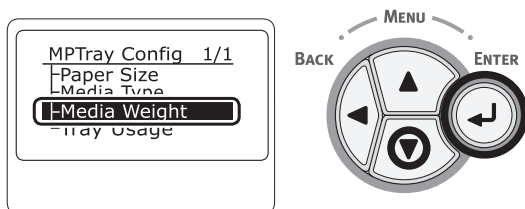
- 13** Πατήστε το κουμπι κύλισης ▼ για να επιλέξετε τον τύπο του χαρτιού φόρτωσης και μετά πατήστε το κουμπι <**ENTER** (ΕΙΣΑΓΩΓΗ)>.



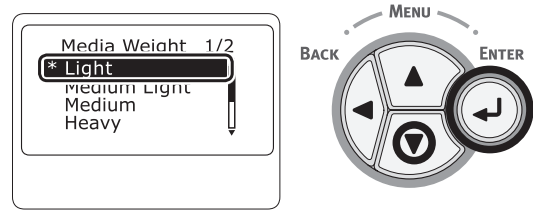
- 14** Πατήστε το κουμπι <**BACK** (ΠΙΣΩ)> μέχρι να εμφανιστεί το [**Παράμ.δίσκουMP** (MPTray Config)].



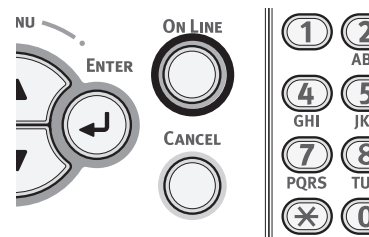
- 15** Πατήστε το κουμπι κύλισης ▼ για να επιλέξετε [**Βάρος χαρτιού** (Media Weight)] και μετά πατήστε το κουμπι <**ENTER** (ΕΙΣΑΓΩΓΗ)>.



- 16** Πατήστε το κουμπι κύλισης ▼ για να επιλέξετε το βάρος του χαρτιού φόρτωσης και μετά πατήστε το κουμπι <**ENTER** (ΕΙΣΑΓΩΓΗ)>.



- 17** Πατήστε το κουμπι <**ON LINE** (ΣΕ ΣΥΝΔΕΣΗ)> για έξοδο από τη λειτουργία μενού.



- 18** Ανοίξτε το αρχείο που θέλετε να εκτυπώσετε και εκτυπώστε το ακολουθώντας τις παρακάτω διαδικασίες.

### Για πρόγραμμα οδήγησης εκτυπωτή Windows PCL

- 1** Από το μενού [**Αρχείο**], επιλέξτε [**Εκτύπωση**].
- 2** Κάντε κλικ στο [**Προτιμήσεις**].
- 3** Στην καρτέλα [**Προσαρμοσμένο μέγεθος**], επιλέξτε μέγεθος χαρτιού από [**Size**].
- 4** Επιλέξτε [**Δίσκος πολλαπλών χρήσεων**] από το [**Πηγή:**].
- 5** Ξεκινήστε την εκτύπωση.

## Για πρόγραμμα οδήγησης εκτυπωτή Windows PS

- 1 Από το μενού [**Αρχείο**], επιλέξτε [**Εκτύπωση**].
- 2 Κάντε κλικ στο [**Προτιμήσεις**].
- 3 Επιλέξτε την καρτέλα [**(Χαρτί/Ποιότητα)**].
- 4 Επιλέξτε [**Δίσκο πολλαπλών χρήσεων**] από το [**Προέλευση χαρτιού**].
- 5 Κάντε κλικ στο [**Σύνθετες**].
- 6 Κάντε κλικ στο [**Μέγεθος χαρτιού**] και επιλέξτε μέγεθος χαρτιού από την πτυσσόμενη λίστα.
- 7 Κάντε κλικ στο [**OK**].
- 8 Ξεκινήστε την εκτύπωση.

## Για πρόγραμμα οδήγησης εκτυπωτή Mac OS X PS

- 1 Από το μενού [**Αρχείο**], επιλέξτε [**Εκτύπωση**].
- 2 Επιλέξτε μέγεθος χαρτιού από το [**Μέγεθος σελίδας**].
- 3 Επιλέξτε [**Τροφοδοσία χαρτιού**] από το μενού πίνακα.
- 4 Επιλέξτε το [**All**] και μετά επιλέξτε [**Ρυθμίσεις δίσκου πολλαπλών χρήσεων**].
- 5 Ξεκινήστε την εκτύπωση.

### Παρατήρηση

- Αν δεν προβάλλονται οι λεπτομέρειες ρύθμισης στο πλαίσιο διαλόγου εκτύπωσης, κάντε κλικ στο [**Προβολή Λεπτομερειών**] στο κάτω μέρος του πλαισίου διαλόγου.

## Για πρόγραμμα οδήγησης εκτυπωτή Mac OS X PCL

- 1 Από το μενού [**Αρχείο**], επιλέξτε [**Εκτύπωση**].
- 2 Επιλέξτε μέγεθος χαρτιού από το [**Μέγεθος σελίδας**].

- 3 Επιλέξτε [**Προσαρμοσμένο μέγεθος**] από το μενού πίνακα.
- 4 Επιλέξτε [**Ρυθμίσεις δίσκου πολλαπλών χρήσεων**] από το [**Προέλευση χαρτιού**].
- 5 Ξεκινήστε την εκτύπωση.

### Παρατήρηση

- Αν δεν προβάλλονται οι λεπτομέρειες ρύθμισης στο πλαίσιο διαλόγου εκτύπωσης, κάντε κλικ στο [**Προβολή Λεπτομερειών**] στο κάτω μέρος του πλαισίου διαλόγου.

## • Εκτύπωση σε προσαρμοσμένα μεγέθη

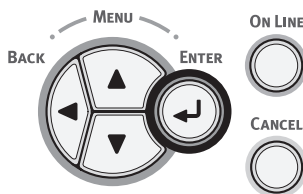
Για να τοποθετήσετε ένα προσαρμοσμένο μέγεθος χαρτιού, θα χρειαστεί να καταχωρήσετε το πλάτος και το μήκος του χαρτιού πριν από την εκτύπωση. Το εύρος μεγεθών που μπορείτε να ορίσετε διαφέρει, ανάλογα με το δίσκο χαρτιού.

Δίσκος	Διαθέσιμο εύρος μεγεθών
Δίσκος 1	Πλάτος: 105 έως 297 mm (4,1 έως 11,7 ίντσες) Μήκος: 148, 182 έως 431 mm (5,8, 7,2 έως 17,0 ίντσες)
Δίσκος 2/3/4 (προαιρετικά)	Πλάτος: 148 έως 297 mm (5,8 έως 11,7 ίντσες) Μήκος: 182 έως 431 mm (7,2 έως 17,0 ίντσες)
Δίσκος πολλαπλών χρήσεων	Πλάτος: 64 έως 297 mm (2,5 έως 11,7 ίντσες) Μήκος: 90 έως 1321 mm (3,5 έως 52 ίντσες)

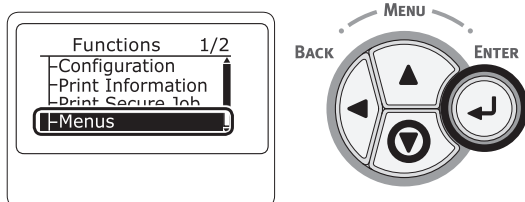
### ! Σημείωση

- Το [Προσαρμογή] εμφανίζεται μόνο όταν το [Μέγεθος χαρτιού] είναι ρυθμισμένο σε [Προσαρμογή].
- Το διαθέσιμο εύρος μεγεθών για εκτύπωση διπλής όψης είναι ίδιο με αυτό του δίσκου 2/3/4.

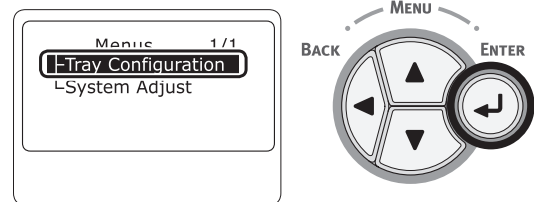
- 1 Πατήστε το κουμπι κύλισης ▼ ή ▲ στον πίνακα χειριστή.



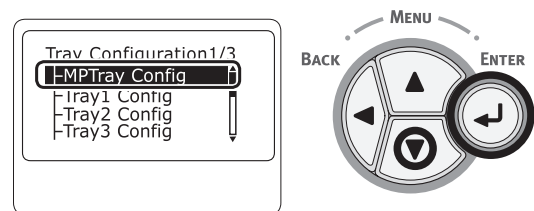
- 2 Πατήστε το κουμπι κύλισης ▼ αρκετές φορές για να επιλέξετε [Μενού (Menus)] και πατήστε το κουμπι <ENTER (ΕΙΣΑΓΩΓΗ)>.



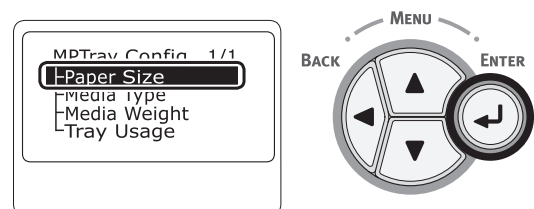
- 3 Ελέγξτε ότι το [Παράμετροι δίσκου (Tray Configuration)] είναι επιλεγμένο και πατήστε το κουμπι <ENTER (ΕΙΣΑΓΩΓΗ)>.



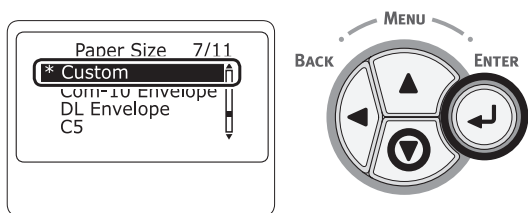
- 4 Πατήστε το κουμπι κύλισης ▼ αρκετές φορές για να επιλέξετε [Διαμόρφωση δίσκου (Tray Config)] του δίσκου χαρτιού στον οποίο φορτώσατε χαρτί και μετά πατήστε το κουμπι <ENTER (ΕΙΣΑΓΩΓΗ)>.



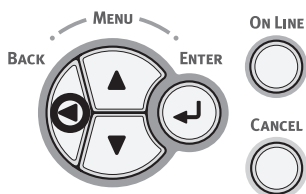
- 5 Ελέγξτε ότι το [Μέγεθος χαρτιού (Paper Size)] είναι επιλεγμένο και πατήστε το κουμπι <ENTER (ΕΙΣΑΓΩΓΗ)>.



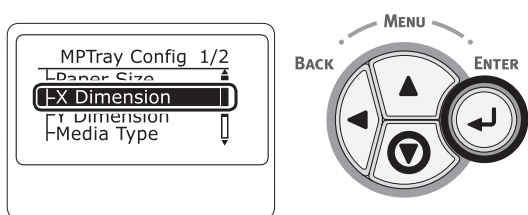
- 6 Πατήστε το κουμπι κύλισης ▼ αρκετές φορές για να επιλέξετε [**Προσαρμογή** (Custom)] και μετά πατήστε το κουμπι <**ENTER** (ΕΙΣΑΓΩΓΗ)>.



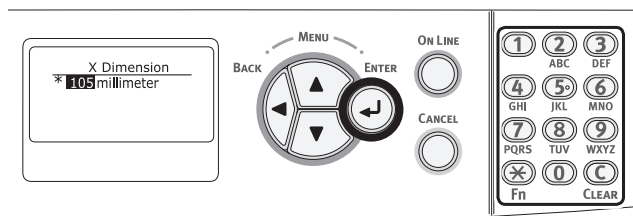
- 7 Πατήστε το κουμπι <**BACK** (ΠΙΣΩ)>.



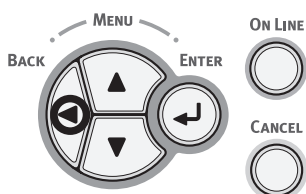
- 8 Πατήστε το κουμπι κύλισης ▼ για να επιλέξετε [**Διάσταση X** (X Dimension)] και μετά πατήστε το κουμπι <**ENTER** (ΕΙΣΑΓΩΓΗ)>.



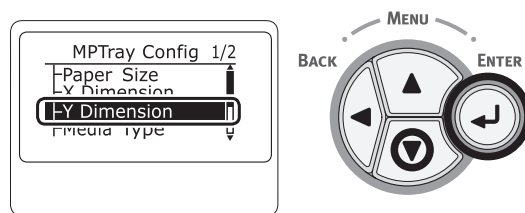
- 9 Εισαγάγετε τη τιμή πλάτους χαρτιού χρησιμοποιώντας το πληκτρολόγιο δέκα πλήκτρων και πατήστε το κουμπι <**ENTER** (ΕΙΣΑΓΩΓΗ)>.



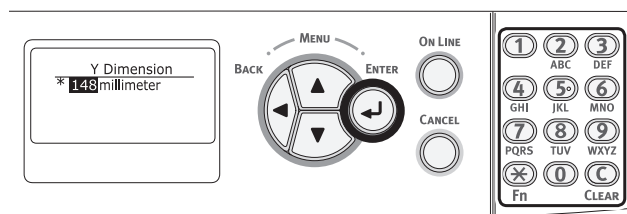
- 10 Πατήστε το κουμπι <**BACK** (ΠΙΣΩ)>.



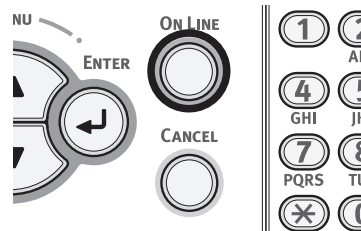
- 11 Πατήστε το κουμπι κύλισης ▼ για να επιλέξετε [**Διάσταση Y** (Y Dimension)] και μετά πατήστε το κουμπι <**ENTER** (ΕΙΣΑΓΩΓΗ)>.



- 12 Εισαγάγετε την τιμή μήκους χαρτιού χρησιμοποιώντας το πληκτρολόγιο δέκα πλήκτρων και πατήστε το κουμπι <**ENTER** (ΕΙΣΑΓΩΓΗ)>.



- 13 Πατήστε το κουμπι <**ON LINE** (ΣΕ ΣΥΝΔΕΣΗ)> για έξοδο από τη λειτουργία μενού.



- 14 Καθορίστε μια προσαρμογή στις ακόλουθες διαδικασίες.

## Για πρόγραμμα οδήγησης εκτυπωτή Windows PCL

- 1 Κάντε κλικ στο [**Έναρξη**] και επιλέξτε [**Συσκευές και εκτυπωτές**].
- 2 Κάντε δεξί κλικ στο εικονίδιο **O εκτυπωτής σας** και επιλέξτε τον τύπο του προγράμματος οδήγησης εκτυπωτή που θέλετε να καθορίσετε από το [**Προτιμήσεις εκτύπωσης**].
- 3 Στην καρτέλα [**Προσαρμοσμένο μέγεθος**], κάντε κλικ στο [**Επιλογές τροφοδότησης χαρτιού**].
- 4 Κάντε κλικ στο [**Προσαρμοσμένο μέγεθος**].
- 5 Εισαγάγετε ένα όνομα και τις διαστάσεις.
  - a Εισαγάγετε ένα όνομα για το καινούργιο μέγεθος στο πλαίσιο [**Όνομα**].
  - b Εισαγάγετε τις διαστάσεις στα πλαίσια [**Πλάτος**] και [**Length**].
- 6 Κάντε κλικ στο [**Προσθήκη**] για να αποθηκεύσετε το προσαρμοσμένο μέγεθος χαρτιού στη λίστα και μετά κάντε κλικ στο [**OK**].
 

Μπορείτε να αποθηκεύσετε έως 32 προσαρμοσμένα μεγέθη.
- 7 Πατήστε το [**OK**] μέχρι να κλείσετε το πλαίσιο διαλόγου [**Προτιμήσεις εκτύπωσης**].
- 8 Ανοίξτε το αρχείο που θέλετε να εκτυπώσετε.
- 9 Επιλέξτε το καταχωρημένο μέγεθος χαρτιού και ξεκινήστε την εκτύπωση στο πλαίσιο εκτύπωσης.

## Για πρόγραμμα οδήγησης εκτυπωτή Windows PS

- 1 Κάντε κλικ στο [**Έναρξη**] και επιλέξτε [**Συσκευές και εκτυπωτές**].

- 2 Κάντε δεξί κλικ στο εικονίδιο **O εκτυπωτής σας** και επιλέξτε τον τύπο του προγράμματος οδήγησης εκτυπωτή που θέλετε να καθορίσετε από το [**Προτιμήσεις εκτύπωσης**].
- 3 Στην καρτέλα [**Διάταξη**], κάντε κλικ στο [**Σύνθετες**].
- 4 Κάντε κλικ στο [**Μέγεθος χαρτιού**] και επιλέξτε [**Προσαρμοσμένο μέγεθος σελίδας PostScript**] από την πτυσσόμενη λίστα.
- 5 Εισαγάγετε τις διαστάσεις στα πλαίσια [**Πλάτος**] και [**Height**] και πατήστε [**OK**].
 

**! Σημείωση**

  - Το [**Όφσεντ σε σχέση με κατεύθυνση τροφοδοσίας χαρτιού**] δεν διατίθενται.
- 6 Πατήστε το [**OK**] μέχρι να κλείσετε το πλαίσιο διαλόγου [**Προτιμήσεις εκτύπωσης**].
- 7 Ανοίξτε το αρχείο που θέλετε να εκτυπώσετε από την εφαρμογή.
- 8 Επιλέξτε [**Προσαρμοσμένο μέγεθος σελίδας PostScript**] για το μέγεθος χαρτιού και ξεκινήστε την εκτύπωση στο πρόγραμμα οδήγησης εκτυπωτή.

## Για πρόγραμμα οδήγησης εκτυπωτή Mac OS X

- ! Σημείωση**
- Στο πρόγραμμα οδήγησης εκτυπωτή Mac OS X, μπορεί να ρυθμιστεί μέγεθος χαρτιού εκτός του διαθέσιμου εύρους, ωστόσο, η εικόνα δεν θα εκτυπωθεί σωστά. Ρυθμίστε το μέγεθος χαρτιού εντός του διαθέσιμου εύρους.
- 1 Ανοίξτε το αρχείο που θέλετε να εκτυπώσετε.
  - 2 Από το μενού [**Αρχείο**], επιλέξτε [**Εκτύπωση**].
  - 3 Επιλέξτε [**Διαχείριση προσαρμοσμένων μεγεθών**] από το [**Μέγεθος χαρτιού**].
  - 4 Κάντε κλικ στο [**+**] για να προσθέσετε ένα στοιχείο στη λίστα των προσαρμοσμένων μεγεθών χαρτιού.

- 5 Κάντε διπλό κλικ στο [**Εκτύπωση και από τις δύο πλευρές**] και εισαγάγετε ένα όνομα για το προσαρμοσμένο μέγεθος χαρτιού.
  - 6 Εισαγάγετε τις διαστάσεις στα πλαίσια [**Πλάτος**] και [**Height**].
  - 7 Κάντε κλικ στο [**OK**].
  - 8 Διαμορφώστε άλλες ρυθμίσεις εάν είναι απαραίτητο και μετά ξεκινήστε την εκτύπωση.
 

Παρατήρηση

    - Αν δεν προβάλλονται οι λεπτομέρειες ρύθμισης στο πλαίσιο διαλόγου εκτύπωσης, κάντε κλικ στο [**Προβολή Λεπτομερειών**] στο κάτω μέρος του πλαισίου διαλόγου.
- Ανοίξτε το αρχείο που θέλετε να εκτυπώσετε και εκτυπώστε το ακολουθώντας τις παρακάτω διαδικασίες.

### Για πρόγραμμα οδήγησης εκτυπωτή Windows PCL

- 1 Από το μενού [**Αρχείο**], επιλέξτε [**Εκτύπωση**].
- 2 Κάντε κλικ στο [**Προτιμήσεις**] ή [**Ιδιότητες**].
- 3 Στην καρτέλα [**Προσαρμοσμένο μέγεθος**], επιλέξτε μέγεθος χαρτιού από [**Size**].
- 4 Επιλέξτε [**Δίσκος πολλαπλών χρήσεων**] από το [**Πηγή:**].
- 5 Ξεκινήστε την εκτύπωση.

### Για πρόγραμμα οδήγησης εκτυπωτή Windows PS

- 1 Από το μενού [**Αρχείο**], επιλέξτε [**Εκτύπωση**].
- 2 Κάντε κλικ στο [**Προτιμήσεις**] ή [**Ιδιότητες**].
- 3 Επιλέξτε την καρτέλα [(**Χαρτί/Ποιότητα**)].
- 4 Επιλέξτε [**Δίσκος πολλαπλών χρήσεων**] από το [**Προέλευση χαρτιού**].

- 5 Κάντε κλικ στο [**Σύνθετες**].
- 6 Κάντε κλικ στο [**Μέγεθος χαρτιού**] και επιλέξτε μέγεθος χαρτιού από την πτυσσόμενη λίστα.
- 7 Κάντε κλικ στο [**OK**].
- 8 Ξεκινήστε την εκτύπωση.

### Για πρόγραμμα οδήγησης εκτυπωτή Mac OS X PS

- 1 Από το μενού [**Αρχείο**], επιλέξτε [**Διαμόρφωση σελίδας**].
- 2 Επιλέξτε μέγεθος χαρτιού από το [**Μέγεθος χαρτιού**] και μετά κάντε κλικ στο [**OK**].
- 3 Από το μενού [**Αρχείο**], επιλέξτε [**Εκτύπωση**].
- 4 Επιλέξτε [**Τροφοδοσία χαρτιού**] από το μενού πίνακα.
- 5 Επιλέξτε το [**All**] και μετά επιλέξτε [**Ρυθμίσεις δίσκου πολλαπλών χρήσεων**].
- 6 Ξεκινήστε την εκτύπωση.

### Για πρόγραμμα οδήγησης εκτυπωτή Mac OS X PCL

- 1 Από το μενού [**Αρχείο**], επιλέξτε [**Διαμόρφωση σελίδας**].
- 2 Επιλέξτε μέγεθος χαρτιού από το [**Μέγεθος σελίδας**] και μετά κάντε κλικ στο [**OK**].
- 3 Από το μενού [**Αρχείο**], επιλέξτε [**Εκτύπωση**].
- 4 Επιλέξτε [**Προσαρμοσμένο μέγεθος**] από το μενού πίνακα.
- 5 Επιλέξτε [**Ρυθμίσεις δίσκου πολλαπλών χρήσεων**] από το [**Προέλευση χαρτιού**].
- 6 Ξεκινήστε την εκτύπωση.



## • Έξοδος χαρτιού

Ο εκτυπωτής σας εξάγει στο δίσκο εξόδου ή τον πίσω δίσκο εξόδου. Οι τύποι χαρτιού που μπορούν να εξαχθούν σε κάθε δίσκο στοίβας είναι οι εξής.

Δίσκος στοίβας εξόδου	Υποστηριζόμενος τύπος χαρτιού	Χωρητικότητα εξόδου χαρτιού
Δίσκος εξόδου	<ul style="list-style-type: none"> <li>Απλό χαρτί</li> <li>Ανακυκλωμένο χαρτί</li> </ul>	<ul style="list-style-type: none"> <li>200 φύλλα (όταν το βάρος χαρτιού είναι 80 g/m<sup>2</sup>)</li> </ul>
Πίσω δίσκος εξόδου	<ul style="list-style-type: none"> <li>Απλό χαρτί</li> <li>Ανακυκλωμένο χαρτί</li> <li>Φάκελος</li> <li>Κάρτα ευρετηρίου</li> <li>Ετικέτα</li> </ul>	<ul style="list-style-type: none"> <li>100 φύλλα (όταν το βάρος χαρτιού είναι 80 g/m<sup>2</sup>)</li> <li>10 φύλλα (Πολύ βαρύ χαρτί και φάκελοι)</li> </ul>

### ! Σημείωση

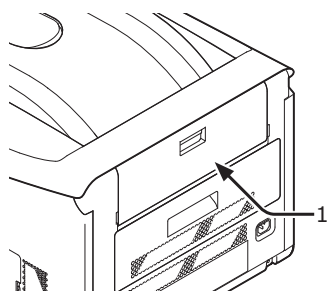
- Μην ανοίγετε και μην κλείνετε τον πίσω δίσκο εξόδου κατά την εκτύπωση, καθώς μπορεί να προκληθεί εμπλοκή χαρτιού.

### ■ Χρήση του δίσκου εξόδου

Το χαρτί παραδίδεται με την πλευρά εκτύπωσης στραμμένη προς τα κάτω, στοιβαγμένο με τη σειρά που εκτυπώθηκε.

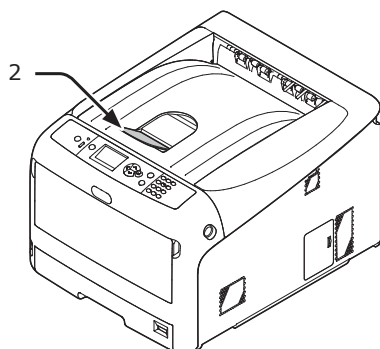
### ! Σημείωση

- Ελέγξτε ότι ο πίσω δίσκος εξόδου (1) στην πίσω πλευρά του εκτυπωτή είναι κλειστός. Αν ο πίσω δίσκος εξόδου είναι ανοιχτός, το χαρτί εξάγεται πάντα στον πίσω δίσκο εξόδου.



### Παρατήρηση

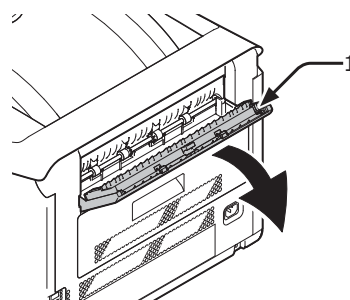
- Ανοίξτε την υποστήριξη χαρτιού (2) ώστε τα εκτυπωμένα χαρτιά να μην πέφτουν από το δίσκο εξόδου.



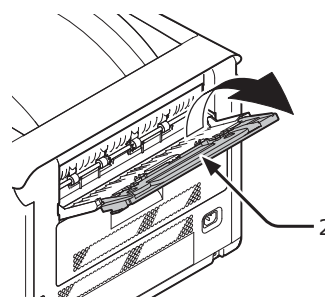
### ■ Χρήση του πίσω δίσκου εξόδου

Το χαρτί παραδίδεται με την πλευρά εκτύπωσης στραμμένη προς τα επάνω, στοιβαγμένο αντίθετα προς τη σειρά που εκτυπώθηκε.

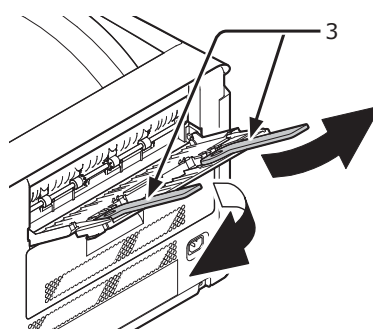
- 1 Τραβήξτε τον πίσω δίσκο εξόδου (1) στην πίσω πλευρά του εκτυπωτή και ανοίξτε τον προς τα έξω.



- 2 Ξεδιπλώστε την υποστήριξη χαρτιού (2).



- 3 Ανοίξτε την επιμέρους υποστήριξη (3).





## ● Λειτουργίες εκτύπωσης ευκολίας

Διατίθενται οι ακόλουθες λειτουργίες εκτύπωσης ευκολίας. Για λεπτομέρειες, ανατρέξτε στο Εγχειρίδιο Χειριστή (Για προχωρημένους).

2

2. Βασική λειτουργία εκτύπωσης

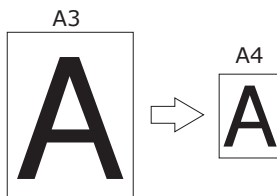
### ■ Εκτύπωση σε καρτ ποστάλ, απαντητικά καρτ ποστάλ ή φακέλους

### ■ Εκτύπωση σε ετικέτες

### ■ Εκτύπωση σε χαρτί προσαρμοσμένου μεγέθους

Μπορείτε να καταχωρήσετε προσαρμοσμένα μεγέθη χαρτιού στο πρόγραμμα οδήγησης εκτύπωσης για να εκτυπώνετε σε μη στάνταρ χαρτί, όπως διαφημιστικά πλαίσια.

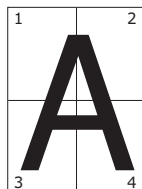
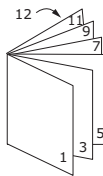
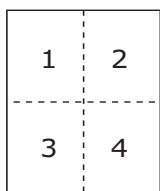
- Εκτύπωση σε χαρτί προσαρμοσμένου μεγέθους



### ■ Αλλαγή διάταξης σελίδας

Μπορείτε να αλλάξετε τη διάταξη σελίδας σε πολλαπλή εκτύπωση, εκτύπωση φυλλαδίου και εκτύπωση αφίσας, κτλ.

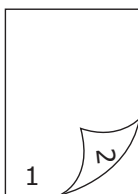
- Πολλαπλή εκτύπωση
- Εκτύπωση φυλλαδίου
- Εκτύπωση αφίσας



### ■ Εκτύπωση διπλής όψης

Μπορείτε να εκτυπώσετε και στις δύο πλευρές ενός φύλλο χαρτιού.

- Εκτυπώσεις διπλής όψης



### ■ Κλιμάκωση σε σελίδες

Μπορείτε να εκτυπώσετε δεδομένα μορφοποιημένα σε χαρτί ενός μεγέθους σε ένα χαρτί διαφορετικού μεγέθους χωρίς να τροποποιήσετε τα δεδομένα εκτύπωσης.

### ■ Εκτύπωση έγχρωμων δεδομένων σε μονοχρωμία

### ■ Αλλαγή ποιότητας εκτύπωσης (Ανάλυση)

Μπορείτε να αλλάξετε την ποιότητα εκτύπωσης ανάλογα με τις ανάγκες σας.

### ■ Εξοικονόμηση γραφίτη

Μπορείτε να εξοικονομήσετε γραφίτη μειώνοντας την πυκνότητα εκτύπωσης. Η εξοικονόμηση γραφίτη μπορεί να ρυθμιστεί σε 3 επίπεδα.

Κατά την εκτύπωση σε 100 % μαύρο χρώμα, μπορείτε επίσης να επιλέξετε τη ρύθμιση χωρίς εξοικονόμηση γραφίτη. Μπορεί να εξοικονομηθεί μια ποσότητα γραφίτη χωρίς να επηρεαστεί η δυνατότητα ανάγνωσης για μικρούς χαρακτήρες.

- Εξοικονόμηση γραφίτη

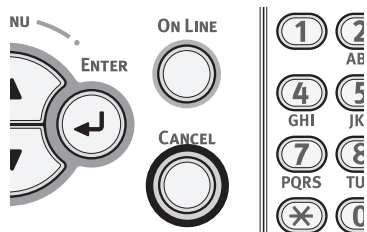


#### Παρατήρηση

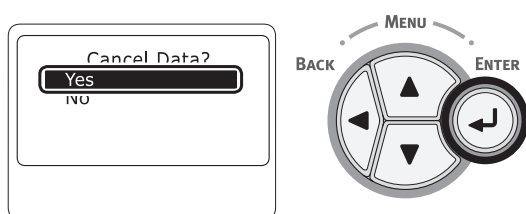
- Υπάρχουν πολλές λειτουργίες εκτύπωσης ευκολίας εκτός από αυτές που παρατίθενται παραπάνω. Ανατρέξτε στο Εγχειρίδιο Χειριστή (Για προχωρημένους).

## • Ακύρωση εκτύπωσης

Πατήστε το κουμπι <**CANCEL** (ΑΚΥΡΩΣΗ)> στον πίνακα χειριστή για να ακυρώσετε εργασίες εκτύπωσης που εκτυπώνονται προς το παρόν ή που προετοιμάζονται για εκτύπωση.



Όταν πατήσετε το κουμπι <**CANCEL** (ΑΚΥΡΩΣΗ)>, εμφανίζεται το ακόλουθο μήνυμα.



Για να ακυρώσετε την εκτύπωση, επιλέξτε [**Ναι** (Yes)] και μετά πατήστε το κουμπι <**ENTER** (ΕΙΣΑΓΩΓΗ)>.

Για να συνεχίσετε την εκτύπωση, επιλέξτε [**Όχι** (No)] και μετά πατήστε το κουμπι <**ENTER** (ΕΙΣΑΓΩΓΗ)>.

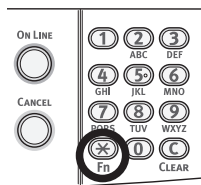
Εάν δεν γίνει χειρισμός του εκτυπωτή για περίπου 3 λεπτά ενώ εμφανίζεται αυτό το μήνυμα, το μήνυμα θα σβήσει και θα συνεχιστεί η εκτύπωση.

## • Ρύθμιση του χρόνου που παρέχεται πριν την είσοδο σε λειτουργία εξοικονόμησης ενέργειας

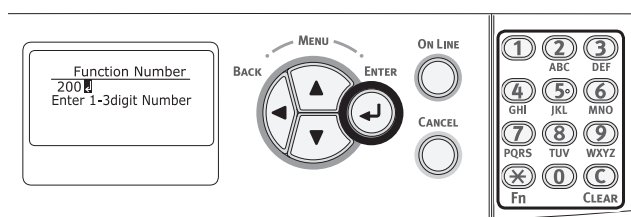
### ! Σημείωση

- Όταν ο εκτυπωτής βρίσκεται σε λειτουργία εξοικονόμησης ενέργειας, πατήστε το κουμπί <POWER SAVE (ΕΞΟΙΚΟΝΟΜΗΣΗ ΕΝΕΡΓΕΙΑΣ)> για επαναφορά από τη λειτουργία.
- Ελέγξτε εάν εμφανίζεται το μήνυμα "**Σε ετοιμότητα για εκτύπωση**". Εάν δεν εμφανιστεί το μήνυμα, πατήστε το κουμπί <ON LINE (ΣΕ ΣΥΝΔΕΣΗ)>.

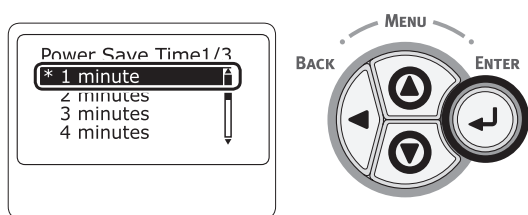
- 1 Πατήστε το πλήκτρο <Fn> στον πίνακα χειριστή.



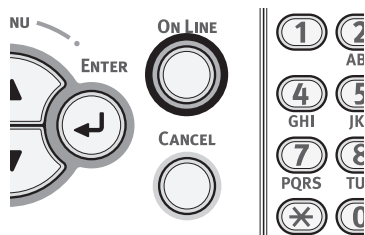
- 2 Εισαγάγετε "200" χρησιμοποιώντας το πληκτρολόγιο δέκα πλήκτρων και πατήστε το κουμπί <ENTER (ΕΙΣΑΓΩΓΗ)>.



- 3 Πατήστε το κουμπί κύλισης ▼ ή ▲ για να καθορίσετε το χρόνο και μετά πατήστε το κουμπί <ENTER (ΕΙΣΑΓΩΓΗ)>.



- 4 Πατήστε το κουμπί <ON LINE (ΣΕ ΣΥΝΔΕΣΗ)>.



### Παρατήρηση

- Ο χρόνος εξοικονόμησης ενέργειας μπορεί να επιλεγεί μεταξύ των εξής:

- [1 λεπτά]
- [2 λεπτά]
- [3 λεπτά]
- [4 λεπτά]
- [5 λεπτά]
- [10 λεπτά]
- [15 λεπτά]
- [30 λεπτά]
- [60 λεπτά]

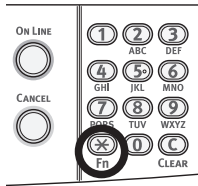
\* Έως 30 λεπτά για C813/C823.

# • Ρύθμιση του χρόνου που μεσολαβεί πριν την είσοδο σε λειτουργία βαθιάς αδράνειας

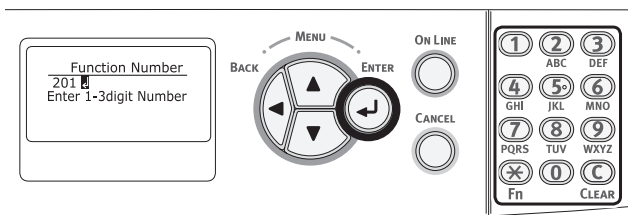
**! Σημείωση**

- Όταν ο εκτυπωτής βρίσκεται σε λειτουργία εξοικονόμησης ενέργειας, πατήστε το κουμπί <**POWER SAVE** (ΕΞΟΙΚΟΝΟΜΗΣΗ ΕΝΕΡΓΕΙΑΣ)> για επαναφορά από τη λειτουργία.
- Ελέγξτε εάν εμφανίζεται το μήνυμα "**Σε ετοιμότητα για εκτύπωση**". Εάν δεν εμφανιστεί το μήνυμα, πατήστε το κουμπί <**ON LINE** (ΣΕ ΣΥΝΔΕΣΗ)>.

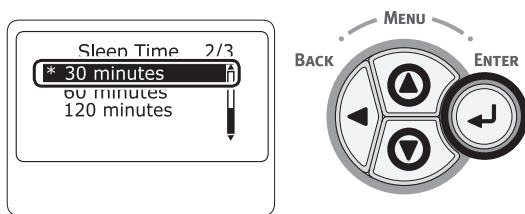
**1** Πατήστε το πλήκτρο <**Fn**> στον πίνακα χειριστή.



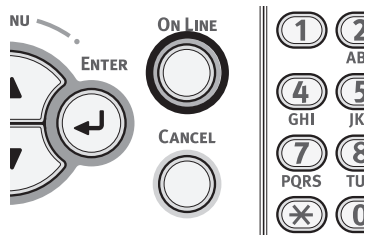
**2** Εισαγάγετε "201" χρησιμοποιώντας το πληκτρολόγιο δέκα πλήκτρων και μετά πατήστε το κουμπί <**ENTER** (ΕΙΣΑΓΩΓΗ)>.



**3** Πατήστε το ▼ ή ▲ για να καθορίσετε το χρόνο και μετά πατήστε το κουμπί <**ENTER** (ΕΙΣΑΓΩΓΗ)>.



**4** Πατήστε το κουμπί <**ON LINE** (ΣΕ ΣΥΝΔΕΣΗ)>.



**Παρατήρηση**

- Ο χρόνος αδράνειας μπορεί να επιλεγεί μεταξύ των εξής:
  - [1 λεπτά]
  - [2 λεπτά]
  - [3 λεπτά]
  - [4 λεπτά]
  - [5 λεπτά]
  - [10 λεπτά]
  - [15 λεπτά]
  - [30 λεπτά]
  - [60 λεπτά]
- \* Έως 30 λεπτά για C813/C823.

## Περιορισμοί στη λειτουργία βαθιάς αδράνειας

Η ενότητα αυτή εξηγεί τους περιορισμούς όταν ο εκτυπωτής βρίσκεται στη λειτουργία βαθιάς αδράνειας. Ο εκτυπωτής ενδέχεται να μην μεταβεί σε λειτουργία βαθιάς αδράνειας αν προκύψει σφάλμα.

### Περιορισμοί βοηθητικού προγράμματος οδήγησης εκτυπωτή

Όταν ο εκτυπωτής μεταβεί στη λειτουργία βαθιάς αδράνειας, ισχύουν οι ακόλουθοι περιορισμοί για το πρόγραμμα οδήγησης εκτυπωτή και τις λειτουργίες βοηθητικού προγράμματος.

Όταν ο εκτυπωτής μεταβεί στη λειτουργία βαθιάς αδράνειας, πατήστε το κουμπί <POWER SAVE (ΕΞΟΙΚΟΝΟΜΗΣΗ ΕΝΕΡΓΕΙΑΣ)> στον πίνακα ελέγχου και ελέγξτε ότι η οθόνη εμφανίζει το μήνυμα "**Σε ετοιμότητα για εκτύπωση**".

Εάν εμφανιστεί το μήνυμα "**Σε ετοιμότητα για εκτύπωση**", οι παρακάτω περιορισμοί δεν ισχύουν.

OS	Όνομα λογισμικού	Περιορισμοί στη λειτουργία βαθιάς αδράνειας	Μέθοδος επίλυσης εκτός από το πάτημα του κουμπιού <POWER SAVE (ΕΞΟΙΚΟΝΟΜΗΣΗ ΕΝΕΡΓΕΙΑΣ)>
Windows	Πρόγραμμα εγκατάστασης οδηγού προγράμματος	Εάν υπάρχει σύνδεση με το δίκτυο, δεν μπορείτε να λάβετε αυτόματα πληροφορίες προαιρετικού εξοπλισμού του εκτυπωτή κατά την εγκατάσταση του προγράμματος οδήγησης.	-

## Περιορισμοί λειτουργίας δικτύου

Στη λειτουργία βαθιάς αδράνειας, ισχύουν οι ακόλουθοι περιορισμοί στις λειτουργίες δικτύου.

### ■ Δεν μεταβαίνει σε λειτουργία βαθιάς αδράνειας

Στις ακόλουθες περιπτώσεις, ο εκτυπωτής δεν μεταβαίνει στη λειτουργία βαθιάς αδράνειας.

- Το IPSec είναι ενεργοποιημένο
- Έχει πραγματοποιηθεί σύνδεση TCP

Π.χ.: Μια σύνδεση πραγματοποιείται με Telnet ή FTP.

Όταν παρέλθει ο χρόνος μετάβασης για είσοδο σε λειτουργία αδράνειας ή βαθιάς αδράνειας από λειτουργία εξοικονόμησης ενέργειας και η σύνδεση είναι αποσυνδεδεμένη, η συσκευή μπαίνει σε λειτουργία αδράνειας.

- Η λήψη e-mail είναι ενεργοποιημένη
- Το ασύρματο LAN είναι ενεργοποιημένο
- Το Google Cloud Print είναι ενεργοποιημένο
- Το LLTD είναι ενεργοποιημένο
- Η κατάσταση συνδέσμου HUB είναι 1000BASE-T
- Η καθολική διεύθυνση IPv6 έχει ανατεθεί

### ■ Δεν είναι δυνατή η εκτύπωση

Στη λειτουργία βαθιάς αδράνειας, δεν μπορείτε να εκτυπώσετε με τα ακόλουθα πρωτόκολλα.

- NBT

### ■ Δεν είναι δυνατή η αναζήτηση/ Δεν είναι δυνατός ο καθορισμός ρυθμίσεων

Στη λειτουργία βαθιάς αδράνειας, δεν μπορείτε να κάνετε αναζήτηση ή να προσδιορίσετε ρυθμίσεις με τις ακόλουθες λειτουργίες ή πρωτόκολλα.

- NBT
- PnP-X
- UPnP
- MIB\*

\* Μπορείτε να κάνετε αναφορά μέσω κάποιων υποστηριζόμενων MIB στη λειτουργία βαθιάς αδράνειας (εντολή Get).

### ■ Τα πρωτόκολλα με τις λειτουργίες πελατών δεν λειτουργούν

Στη λειτουργία βαθιάς αδράνειας, τα ακόλουθα πρωτόκολλα με λειτουργίες πελατών δεν λειτουργούν.

- Ειδοποιήσεις email<sup>\*1</sup>
- SNMP Trap
- WINS<sup>\*2</sup>
- SNT<sup>\*3</sup>

\*1 Ο χρόνος που μεσολαβεί στη λειτουργία βαθιάς αδράνειας δεν περιλαμβάνεται στο διάστημα για περιοδική ενημέρωση μέσω ειδοποίησης e-mail.

\*2 Ο χρόνος που μεσολαβεί στη λειτουργία βαθιάς αδράνειας δεν περιλαμβάνεται στα διαστήματα μεταξύ ενημερώσεων WINS. Οι κανονικές ενημερώσεις WINS δεν πραγματοποιούνται στη λειτουργία βαθιάς αδράνειας, οπότε τα ονόματα που είναι καταχωρημένα στο διακομιστή WINS μπορεί να διαγραφούν.

\*3 Ο χρόνος που μεσολαβεί στη λειτουργία βαθιάς αδράνειας δεν περιλαμβάνεται στο διάστημα μεταξύ της ενημέρωσης για διακομιστές NTP.

# • Ρυθμίσεις για την αυτόματη απενεργοποίηση της ισχύς

2. Βασική λειτουργία εκτύπωσης

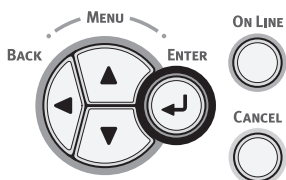
**! Σημείωση**

- Στην εργοστασιακή προεπιλογή, ο εκτυπωτής δεν μεταβαίνει στη λειτουργία αυτόματης απενεργοποίησης ενώ είναι συνδεδεμένος στο δίκτυο.

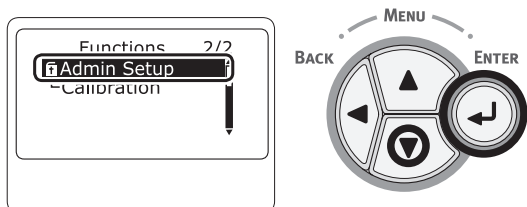
## Ρύθμιση της αυτόματης απενεργοποίησης

Για να ενεργοποιήσετε τη λειτουργία αυτόματης απενεργοποίησης ενώ υπάρχει σύνδεση με το δίκτυο, εκτελέστε την ακόλουθη διαδικασία.

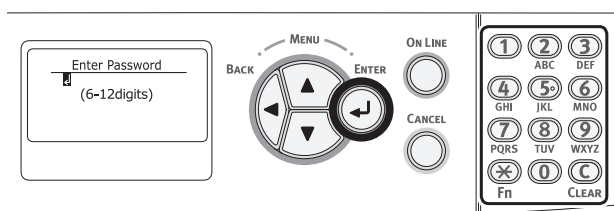
- 1 Πατήστε το κουμπί κύλισης ▼ ή ▲ στον πίνακα χειριστή.



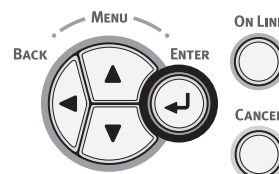
- 2 Πατήστε το κουμπί κύλισης ▼ αρκετές φορές για να επιλέξετε [**Ρυθμίσεις Admin** (Admin Setup)] και πατήστε το κουμπί <ENTER (ΕΙΣΑΓΩΓΗ)>.



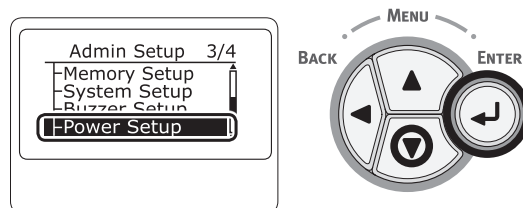
- 3 Εισαγάγετε τον κωδικό πρόσβασης διαχειριστή χρησιμοποιώντας τα αριθμητικά πλήκτρα (0-9). Ο προεπιλεγμένος κωδικός πρόσβασης από το εργοστάσιο είναι "999999". Πατήστε το κουμπί <ENTER (ΕΙΣΑΓΩΓΗ)> κάθε φορά που γίνεται εισαγωγή ενός χαρακτήρα.



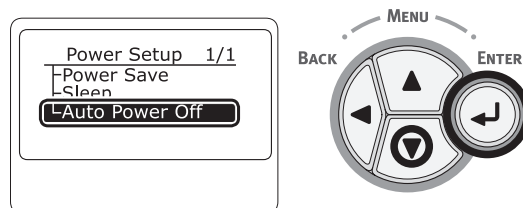
- 4 Πατήστε το κουμπί <ENTER (ΕΙΣΑΓΩΓΗ)>.



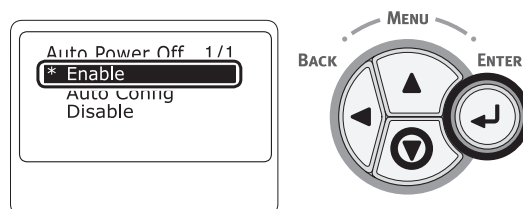
- 5 Πατήστε το κουμπί κύλισης ▼ αρκετές φορές για να επιλέξετε [**Ρύθμιση Ισχύος** (Power Setup)] και πατήστε το κουμπί <ENTER (ΕΙΣΑΓΩΓΗ)>.



- 6 Πατήστε το κουμπί κύλισης ▼ αρκετές φορές για να επιλέξετε [**Αυτ. απενεργοποίηση** (Auto Power Off)] και πατήστε το κουμπί <ENTER (ΕΙΣΑΓΩΓΗ)>.

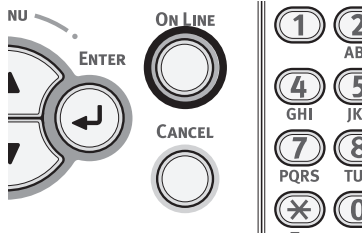


- 7 Πατήστε το κουμπί κύλισης ▼ ή ▲ για να επιλέξετε [**Ενεργοποίηση** (Enable)] και πατήστε το κουμπί <ENTER (ΕΙΣΑΓΩΓΗ)>.





- 8 Πατήστε το κουμπί <**ON LINE** (ΣΕ ΣΥΝΔΕΣΗ)> για έξοδο από τη λειτουργία μενού.

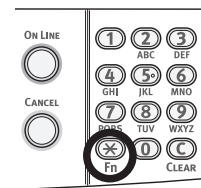


## Ρύθμιση του χρόνου που παρέχεται πριν την είσοδο σε λειτουργία αυτόματης απενεργοποίησης

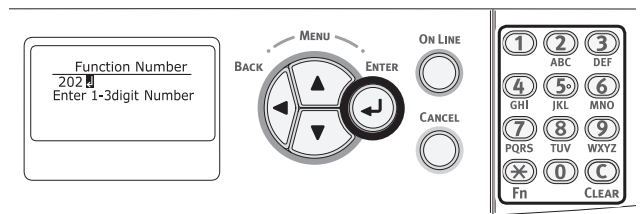
### ! Σημείωση

- Όταν ο εκτυπωτής βρίσκεται σε λειτουργία εξοικονόμησης ενέργειας, πατήστε το κουμπί <**POWER SAVE** (ΕΞΟΙΚΟΝΟΜΗΣΗ ΕΝΕΡΓΕΙΑΣ)> για επαναφορά από τη λειτουργία.
- Ελέγξτε εάν εμφανίζεται το μήνυμα "**Σε ετοιμότητα για εκτύπωση**". Εάν δεν εμφανιστεί το μήνυμα, πατήστε το κουμπί <**ON LINE** (ΣΕ ΣΥΝΔΕΣΗ)>.

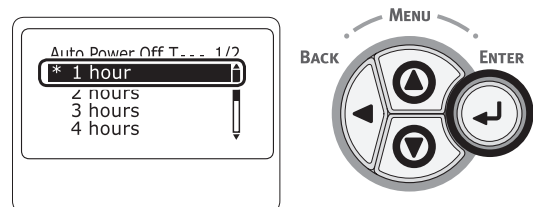
- 1 Πατήστε το πλήκτρο <**Fn**> στον πίνακα χειριστή.



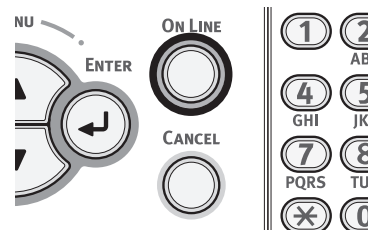
- 2 Εισαγάγετε "202" χρησιμοποιώντας το πληκτρολόγιο δέκα πλήκτρων και μετά πατήστε το κουμπί <**ENTER** (ΕΙΣΑΓΩΓΗ)>.



- 3 Πατήστε το κουμπί κύλισης ▼ ή ▲ για να καθορίσετε το χρόνο και μετά πατήστε το κουμπί <**ENTER** (ΕΙΣΑΓΩΓΗ)>.



- 4 Πατήστε το κουμπί <**ON LINE** (ΣΕ ΣΥΝΔΕΣΗ)>.



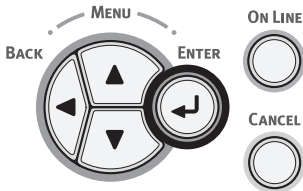
 Παρατήρηση

- Ο χρόνος αυτόματης απενεργοποίησης μπορεί να επιλεγεί μεταξύ των εξής:
  - [1 ώρα]
  - [2 ώρες]
  - [3 ώρες]
  - [4 ώρες]
  - [8 ώρες]
  - [12 ώρες]
  - [18 ώρες]
  - [24 ώρες]

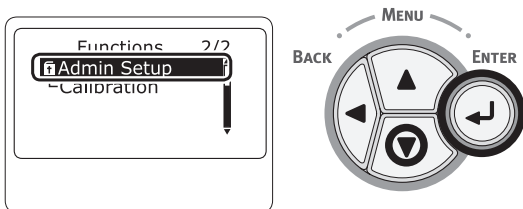
# • Ρύθμιση του βομβητή

Μπορείτε να ορίσετε την ένταση κωδωνισμού όταν παρουσιάζεται εμπλοκή χαρτιού.

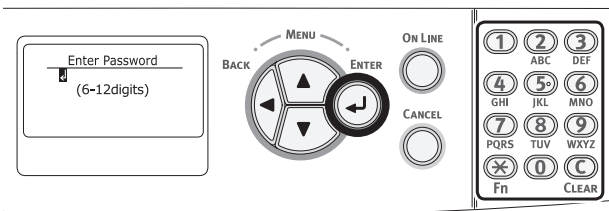
- 1 Πατήστε το κουμπι κύλισης ▼ ή ▲ στον πίνακα χειριστή.



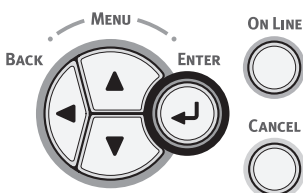
- 2 Πατήστε το κουμπι κύλισης ▼ αρκετές φορές για να επιλέξετε [**Ρυθμίσεις Admin** (Admin Setup)] και πατήστε το κουμπι <ENTER (ΕΙΣΑΓΩΓΗ)>.



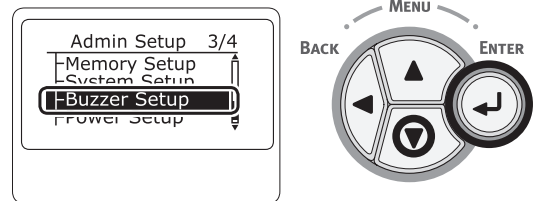
- 3 Εισαγάγετε τον κωδικό πρόσβασης διαχειριστή χρησιμοποιώντας τα αριθμητικά πλήκτρα (0-9).  
Ο προεπιλεγμένος κωδικός πρόσβασης από το εργοστάσιο είναι "999999". Πατήστε το κουμπι <ENTER (ΕΙΣΑΓΩΓΗ)> κάθε φορά που γίνεται εισαγωγή ενός χαρακτήρα.



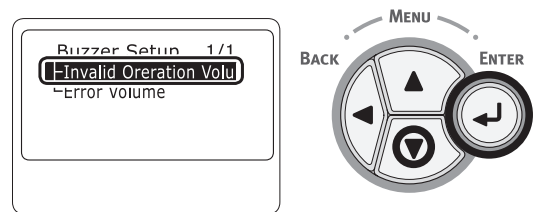
- 4 Πατήστε το κουμπι <ENTER (ΕΙΣΑΓΩΓΗ)>.



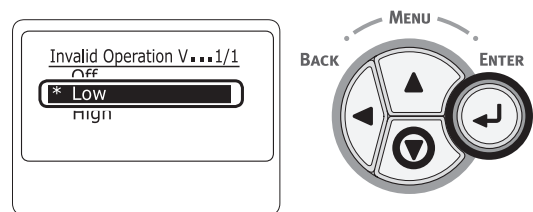
- 5 Πατήστε το κουμπι κύλισης ▼ αρκετές φορές για να επιλέξετε [**Διαμόρφωση βομβητή** (Buzzer Setup)] και πατήστε το κουμπι <ENTER (ΕΙΣΑΓΩΓΗ)>.



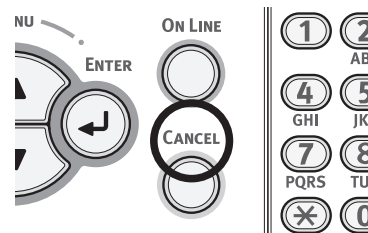
- 6 Πατήστε το κουμπι κύλισης ▼ αρκετές φορές για να επιλέξετε [**Ένταση ηχητικής ειδοποίησης εμπλοκής χαρτιού** (Paper Jam Error Buzzer Volume)], και πατήστε το κουμπι <ENTER (ΕΙΣΑΓΩΓΗ)>.



- 7 Πατήστε το κουμπι κύλισης ▼ αρκετές φορές για να επιλέξετε το επίπεδο έντασης ήχου και μετά πατήστε το κουμπι <ENTER (ΕΙΣΑΓΩΓΗ)>.



- 8 Πατήστε το κουμπι <ON LINE (ΣΕ ΣΥΝΔΕΣΗ)> για έξοδο από τη λειτουργία μενού.



# 3. Αντιμετώπιση προβλημάτων

Αυτό το κεφάλαιο παρέχει λύσεις για τα προβλήματα που μπορεί να αντιμετωπίσετε κατά τη λειτουργία του εκτυπωτή σας.

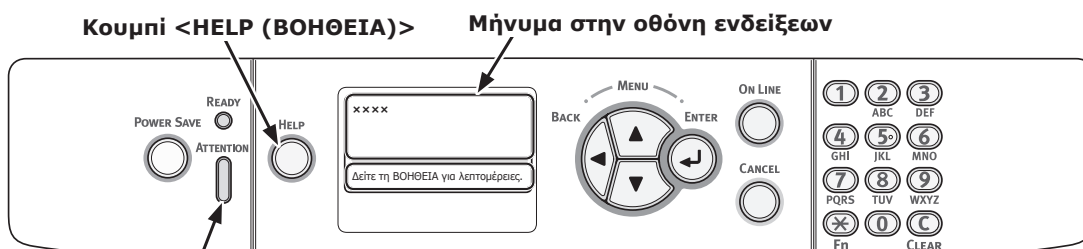
### Παρατήρηση

- Σημασία των συμβόλων στα μηνύματα σφαλμάτων:
  - Το "%COLOR%" υποδεικνύει Κυανό (C), Ματζέντα (M), Κίτρινο (Y) ή Μαύρο (K)
  - Το "%TRAY%" υποδεικνύει δίσκο 1, δίσκο 2, δίσκο 3, δίσκο 4 ή δίσκο πολλαπλών χρήσεων
  - Το "%COVER%" υποδεικνύει μπροστινό κάλυμμα ή δίσκο εξόδου.
  - Το "%CODE%" υποδεικνύει κωδικό αριθμό που εμφανίζεται σε 1 έως 3 ψηφία. Ο κωδικός αριθμός αλλάζει ανάλογα με το σφάλμα.
  - Το "%MEDIA\_SIZE%" υποδεικνύει μέγεθος χαρτιού
  - Το "%MEDIA\_TYPE%" υποδεικνύει τύπο χαρτιού
- Όταν εμφανίζεται το μήνυμα "Ανατρέξτε στη ΒΟΗΘΕΙΑ για λεπτομέρειες" στην οθόνη, μπορείτε να ελέγξετε έναν κωδικό σφάλματος και να επιδιορθώσετε το σφάλμα, πατώντας το κουμπί <HELP (ΒΟΗΘΕΙΑ)> στον πίνακα χειριστή.

## • Όταν εμφανιστεί μήνυμα σφάλματος στην οθόνη ενδείξεων (Όταν τα ενδεικτικά φώτα προσοχής ανάβουν/αναβοσβήνουν)

Όταν προκύψει πρόβλημα εκτυπωτή, εμφανίζεται ένα μήνυμα σφάλματος στην οθόνη ενδείξεων και η ένδειξη <ATTENTION (ΠΡΟΣΟΧΗ)> στον πίνακα οργάνων ανάβει ή αναβοσβήνει. Ελέγξτε το μήνυμα σφάλματος και αντιμετωπίστε το πρόβλημα ανάλογα με τη σχετικά διαδικασία.

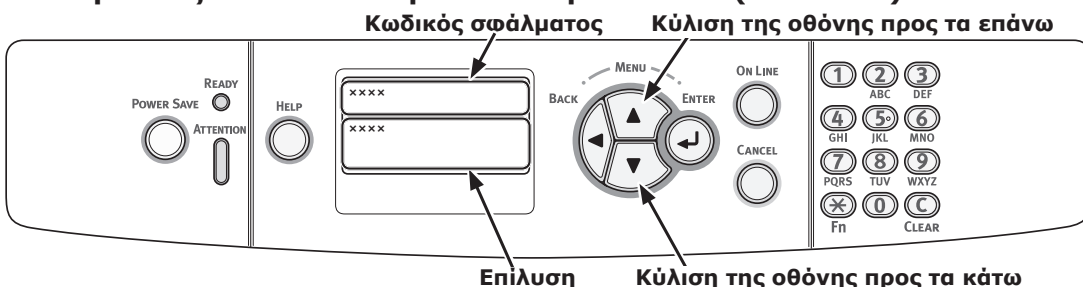
Όταν εμφανιστεί το μήνυμα "Ανατρέξτε στη ΒΟΗΘΕΙΑ για λεπτομέρειες" στην οθόνη ενδείξεων, πατήστε το κουμπί <HELP (ΒΟΗΘΕΙΑ)> για να εμφανιστεί μια επίλυση.



Ένδειξη <ATTENTION (ΠΡΟΣΟΧΗ)>

Όταν εμφανιστεί το μήνυμα "Ανατρέξτε στη ΒΟΗΘΕΙΑ για λεπτομέρειες" στην οθόνη ενδείξεων, πατήστε το κουμπί <HELP (ΒΟΗΘΕΙΑ)> για να εμφανιστεί μια επίλυση. Η βοήθεια δεν διατίθεται όταν δεν εμφανίζεται αυτό το μήνυμα.

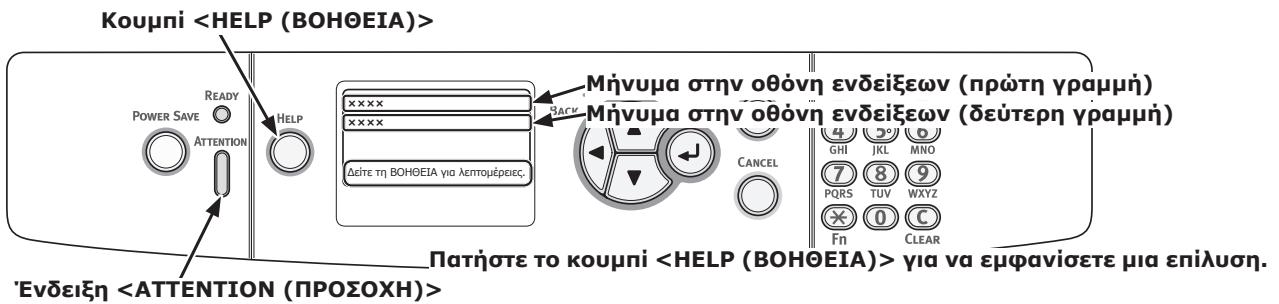
### Οθόνη ενδείξεων όταν πατηθεί το κουμπί <HELP (ΒΟΗΘΕΙΑ)>



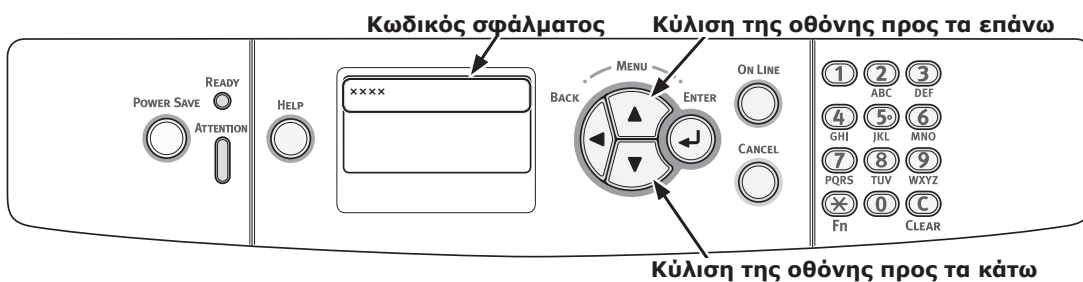
## • Όταν προκύψει εμπλοκή χαρτιού/Όταν δεν σβήσει το μήνυμα σφάλματος ακόμα και όταν απομακρυνθεί το χαρτί της εμπλοκής

Όταν εμπλακεί χαρτί μέσα σε εκτυπωτή ή όταν δεν σβήσει το μήνυμα σφάλματος ακόμα και όταν απομακρυνθεί το χαρτί της εμπλοκής, εμφανίζεται ένα μήνυμα σφάλματος στην οθόνη ενδείξεων.

Πατήστε το κουμπί <HELP (ΒΟΗΘΕΙΑ)> για να εμφανίσετε μια επίλυση. Αφαιρέστε το χαρτί της εμπλοκής σύμφωνα με την επίλυση που εμφανίζεται ή τη σχετική διαδικασία που περιγράφεται στην ακόλουθη λίστα.



### Οθόνη ενδείξεων όταν πατηθεί το κουμπί <HELP (ΒΟΗΘΕΙΑ)>



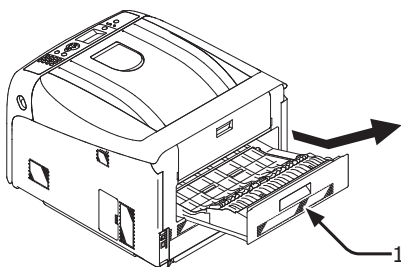
Κατάσταση	Μήνυμα στην οθόνη ενδείξεων		Μήνυμα που εμφανίζεται αφού πατηθεί το κουμπί <HELP (ΒΟΗΘΕΙΑ)>	Σελίδα αναφοράς
	1η γραμμή	2η γραμμή	Κωδικός σφάλματος	
Εμπλοκές χαρτιού	1η γραμμή	Ανοίξτε την Κασέτα	391, 392, 393, 394	σελίδα 88
	2η γραμμή	Εμπλοκή χαρτιού		
	3η γραμμή	%TRAY%		
	1η γραμμή	Ανοίξτε το κάλυμμα	372	σελίδα 81
	2η γραμμή	Εμπλοκή χαρτιού		
	3η γραμμή	Μπροστά		
1η γραμμή	Ανοίξτε το κάλυμμα	380	σελίδα 82	
2η γραμμή	Εμπλοκή χαρτιού			
3η γραμμή	Μπροστά			
1η γραμμή	Ανοίξτε το κάλυμμα	390	σελίδα 87	
2η γραμμή	Εμπλοκή χαρτιού			
3η γραμμή	Μπροστά			
1η γραμμή	Ανοίξτε το κάλυμμα	381, 385	σελίδα 83	
2η γραμμή	Εμπλοκή χαρτιού			
3η γραμμή	Δίσκος εξόδου			

Κατάσταση	Μήνυμα στην οθόνη ενδείξεων		Μήνυμα που εμφανίζεται αφού πατηθεί το κουμπί <HELP (ΒΟΗΘΕΙΑ)>	Σελίδα αναφοράς
			Κωδικός σφάλματος	
Εμπλοκές χαρτιού	1η γραμμή	Ανοίξτε το κάλυμμα	382, 383	σελίδα 84
	2η γραμμή	Εμπλοκή χαρτιού		
	3η γραμμή	Δίσκος εξόδου	370, 371, 373	σελίδα 80
	1η γραμμή	Έλεγχος μον.αμφίδρ.εκτύπωσης		
2η γραμμή	Εμπλοκή χαρτιού	400	σελίδα 82	
1η γραμμή	Έλεγχος χαρτιού			
2η γραμμή	Σφάλμα μεγέθους χαρτιού	401	σελίδα 82	
3η γραμμή	%TRAY%			
1η γραμμή	Έλεγχος χαρτιού	631, 632, 633, 634	σελίδα 88	
2η γραμμή	Παραμένει χαρτί			
3η γραμμή	%TRAY%			
Όταν παρουσιάζεται εμπλοκή, το χαρτί το οποίο εκτυπώνεται μένει μέσα στη συσκευή.	1η γραμμή	Ανοίξτε το κάλυμμα	637	σελίδα 87
	2η γραμμή	Παραμένει χαρτί		
	3η γραμμή	Μπροστά	638	σελίδα 83
	1η γραμμή	Ανοίξτε το κάλυμμα		
	2η γραμμή	Παραμένει χαρτί	639, 640	σελίδα 84
	3η γραμμή	Δίσκος εξόδου		
	1η γραμμή	Ανοίξτε το κάλυμμα	641, 642	σελίδα 80
	2η γραμμή	Παραμένει χαρτί		
	3η γραμμή	Δίσκος εξόδου		
	1η γραμμή	Έλεγχος μον.αμφίδρ.εκτύπωσης	641, 642	σελίδα 80
2η γραμμή	Παραμένει χαρτί			

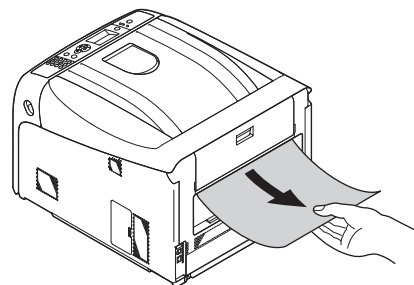
### Κωδικός σφάλματος 370, 371, 373, 641, 642

Συνέβη εμπλοκή χαρτιού κοντά στη μονάδα διπλής όψης.

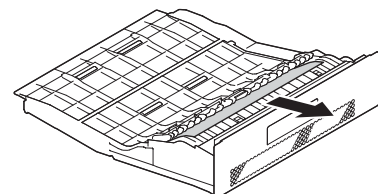
- 1 Βγάλτε τη μονάδα διπλής όψης (1) τραβώντας τη διαγώνια προς τα επάνω ενώ κρατάτε την κεντρική εγκοπή στο πίσω μέρος του εκτυπωτή.



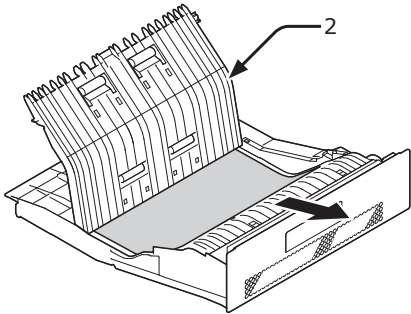
- 2 Ελέγξτε για εμπλοκή χαρτιού μέσα στον εκτυπωτή. Εάν παραμένει χαρτί εμπλοκής, βγάλτε το.



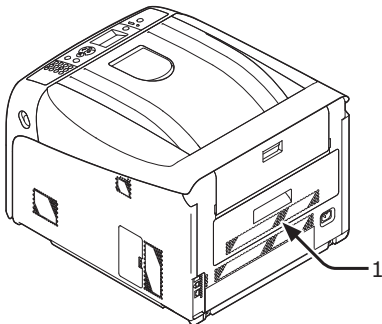
- 3 Ελέγξτε για εμπλοκή χαρτιού μέσα στη μονάδα διπλής όψης. Εάν παραμένει χαρτί εμπλοκής, τραβήξτε το απαλά.



- 4** Ανοίξτε το επάνω κάλυμμα της μονάδας διπλής όψης (2) και ελέγξτε για εμπλοκή χαρτιού. Εάν παραμένει χαρτί εμπλοκής, τραβήξτε το απαλά και κλείστε το κάλυμμα.



- 5** Τοποθετήστε ξανά τη μονάδα διπλής όψης (1) μέσα στον εκτυπωτή.

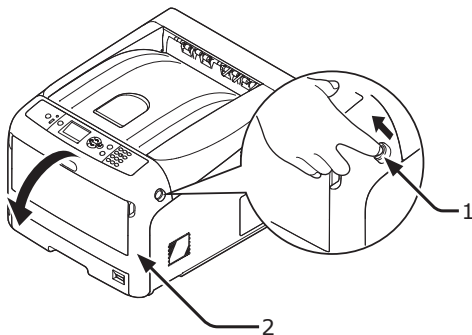


Η εργασία ολοκληρώθηκε.

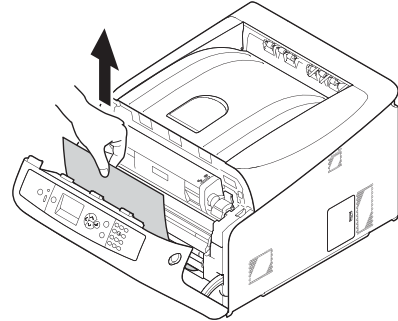
### **Κωδικός σφάλματος 372**

Συνέβη εμπλοκή χαρτιού κοντά στο μπροστινό κάλυμμα.

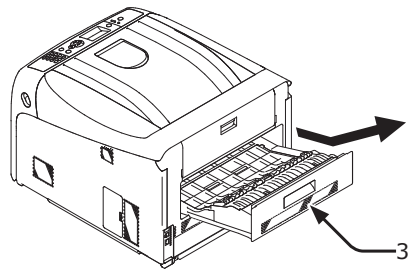
- 1** Τοποθετήστε το δάχτυλό σας μέσα στην εσοχή στη δεξιά πλευρά του εκτυπωτή και τραβήξτε το μοχλό ανοίγματος μπροστινού καλύμματος (1) για να ανοίξετε το μπροστινό κάλυμμα (2) προς τα μπροστά.



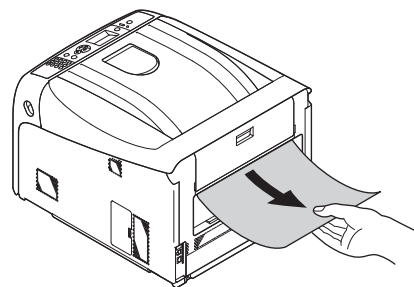
- 2** Βγάλτε απαλά το χαρτί εμπλοκής προς την κατεύθυνση του βέλους εάν μπορείτε να δείτε μια άκρη από το χαρτί εμπλοκής και μετά μεταβείτε στο βήμα 8. Εάν δεν μπορείτε να βρείτε χαρτί εμπλοκής, μεταβείτε στο βήμα 3.



- 3** Βγάλτε τη μονάδα διπλής όψης (3) τραβώντας τη διαγώνια προς τα επάνω ενώ κρατάτε την κεντρική εγκοπή στο πίσω μέρος του εκτυπωτή.

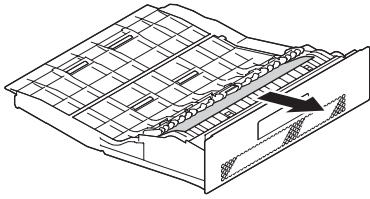


- 4** Ελέγξτε για εμπλοκή χαρτιού μέσα στον εκτυπωτή. Εάν παραμένει χαρτί εμπλοκής, βγάλτε το.

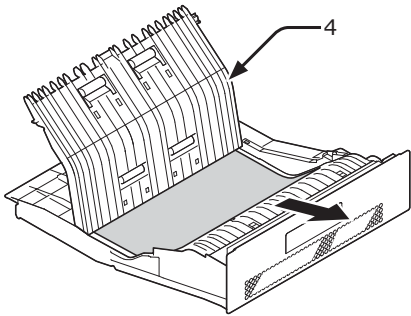




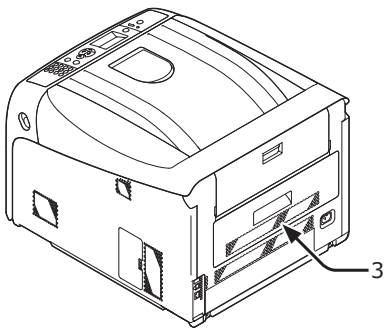
- 5** Ελέγξτε εάν παραμένει χαρτί εμπλοκής μέσα στη μονάδα διπλής όψης. Εάν παραμένει χαρτί εμπλοκής, τραβήξτε το απαλά.



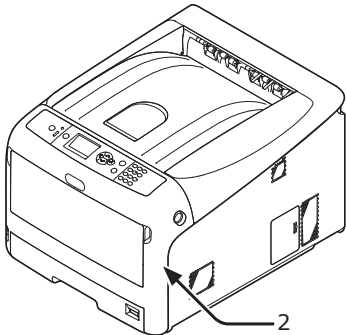
- 6** Ανοίξτε το επάνω κάλυμμα της μονάδας διπλής όψης (4) και ελέγξτε για εμπλοκή χαρτιού. Εάν παραμένει χαρτί εμπλοκής, βγάλτε το και κλείστε το κάλυμμα.



- 7** Τοποθετήστε τη μονάδα διπλής όψης (3) στον εκτυπωτή.



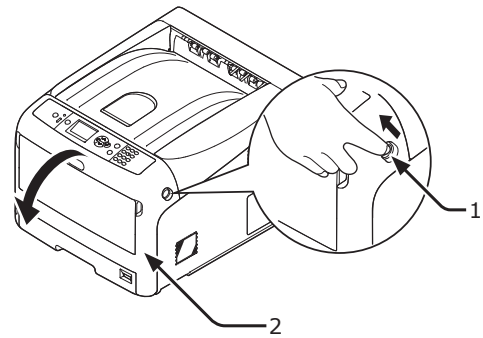
- 8** Κλείστε το μπροστινό κάλυμμα (2).



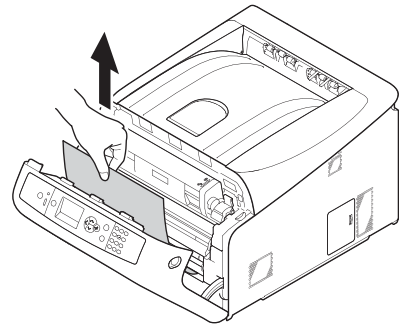
## Κωδικός σφάλματος 380, 400, 401, 637

Συνέβη εμπλοκή χαρτιού κοντά στο μπροστινό κάλυμμα.

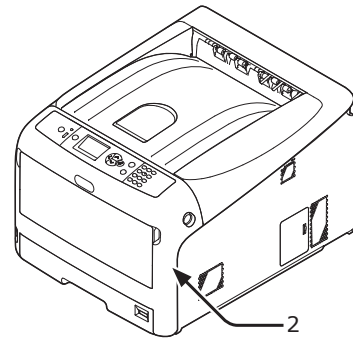
- 1** Τοποθετήστε το δάχτυλό σας μέσα στην εσοχή στη δεξιά πλευρά του εκτυπωτή και τραβήξτε το μοχλό ανοίγματος μπροστινού καλύμματος (1) για να ανοίξετε το μπροστινό κάλυμμα (2) προς τα μπροστά.



- 2** Βγάλτε το χαρτί εμπλοκής απαλά προς την κατεύθυνση του βέλους εάν μπορείτε να δείτε μια άκρη του χαρτιού εμπλοκής.



- 3** Κλείστε το μπροστινό κάλυμμα (2).

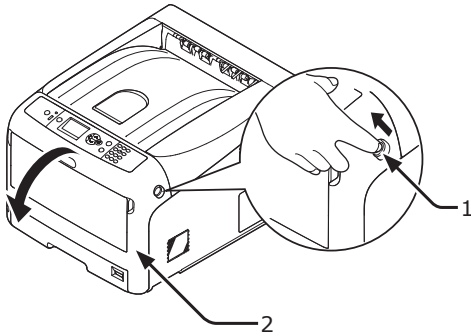


Η εργασία ολοκληρώθηκε.



## Κωδικός σφάλματος 381, 385, 638

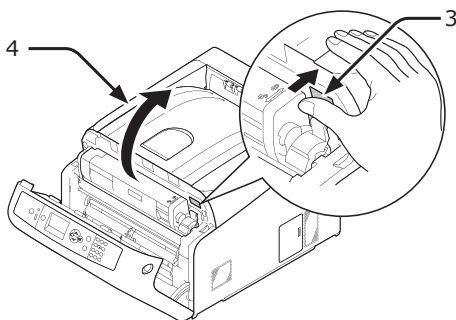
Συνέβη εμπλοκή χαρτιού κάτω από τύμπανο απεικόνισης.

- 1 Τοποθετήστε το δάχτυλό σας μέσα στην εσοχή στη δεξιά πλευρά του εκτυπωτή και τραβήξτε το μοχλό ανοίγματος μπροστινού καλύμματος (1) για να ανοίξετε το μπροστινό κάλυμμα (2) προς τα μπροστά.

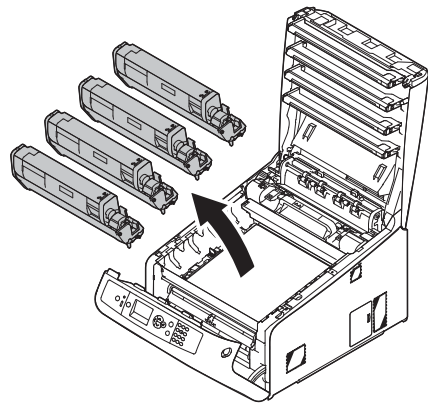


- 2 Πατήστε το κουμπί ανοίγματος δίσκου εξόδου (3) και ανοίξτε το δίσκο εξόδου (4).

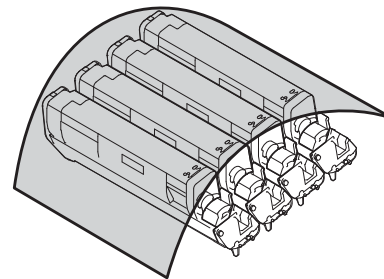
 <b>ΠΡΟΣΟΧΗ</b>	<b>Πιθανότητα εγκαύματος.</b>	
• Η μονάδα σταθεροποιητή είναι εξαιρετικά καυτή. Μην την αγγίζετε.		



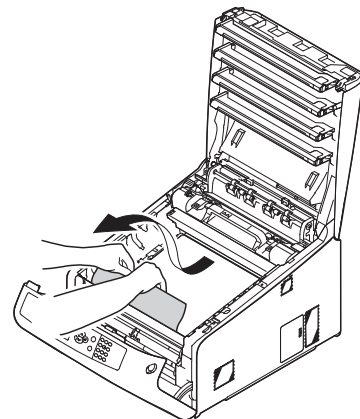
- 3 Αφαιρέστε και τα τέσσερα τύμπανα απεικόνισης και τοποθετήστε τα σε επίπεδη επιφάνεια.



- 4 Καλύψτε τα τύμπανα απεικόνισης που αφαιρέσατε με χαρτί για να μην εκτεθούν σε φως.

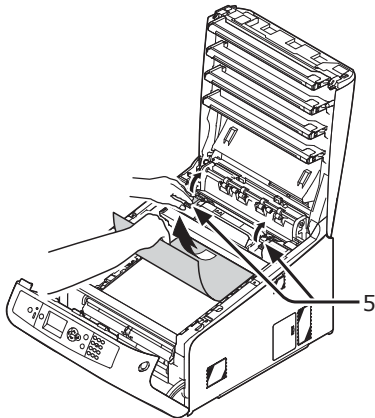


- 5 Τραβήξτε απαλά το χαρτί εμπλοκής προς το πίσω μέρος του εκτυπωτή (την κατεύθυνση του βέλους) εάν μπορείτε να δείτε μια άκρη του χαρτιού εμπλοκής.



Τραβήξτε απαλά προς τα έξω το χαρτί εμπλοκής ενώ ανυψώνετε το μοχλό απασφάλισης (5) στη μονάδα σταθεροποιητή εάν δεν μπορείτε να δείτε μια άκρη του χαρτιού εμπλοκής.

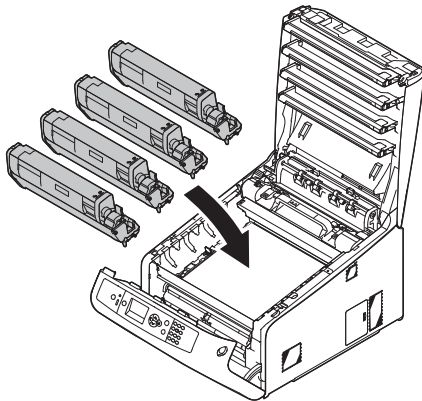
Εάν παραμένει ακόμα ένα άκρο χαρτιού εμπλοκής μέσα στη μονάδα, τραβήξτε απαλά προς τα έξω το χαρτί εμπλοκής προς το πίσω μέρος του εκτυπωτή.



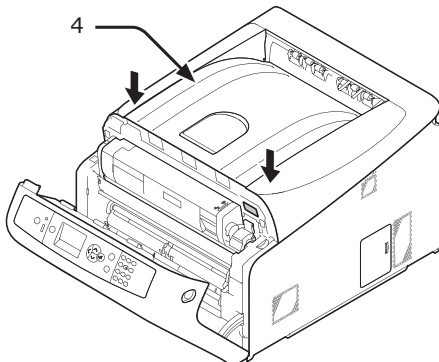
**! Σημείωση**

- Σε περίπτωση Σφάλματος 385, βγάλτε τη μονάδα σταθεροποιητή και αφαιρέστε το χαρτί τελειώς από αυτήν.

**6** Επιστρέψτε προσεκτικά και τα τέσσερα τύμπανα απεικόνισης στον εκτυπωτή.



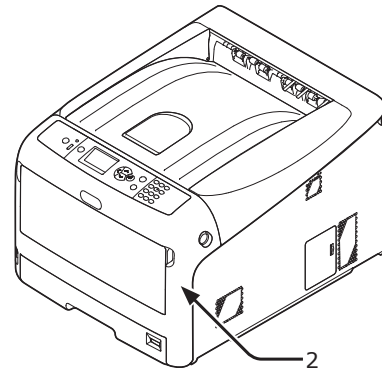
**7** Κλείστε το δίσκο εξόδου (4) ωθώντας και τις δύο πλευρές του καλύμματος καλά.



**8** Κλείστε το μπροστινό κάλυμμα (2).

**! Σημείωση**

- Δεν είναι δυνατό να κλείσει το μπροστινό κάλυμμα αν ο δίσκος εξόδου δεν είναι κλειστός με ασφάλεια.

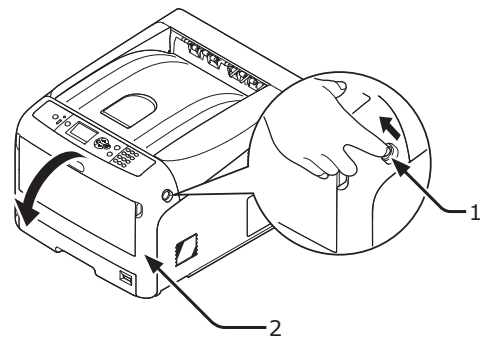


Η εργασία ολοκληρώθηκε.



**Κωδικός σφάλματος 382, 383, 639, 640**

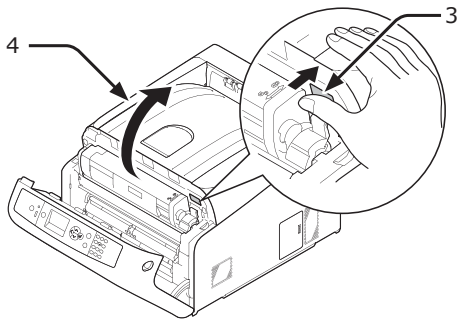
Συνέβη εμπλοκή χαρτιού κοντά στη μονάδα σταθεροποιητή.

**1** Τοποθετήστε το δάχτυλό σας μέσα στην εσοχή στη δεξιά πλευρά του εκτυπωτή και τραβήξτε το μοχλό ανοίγματος μπροστινού καλύμματος (1) για να ανοίξετε το μπροστινό κάλυμμα (2) προς τα μπροστά.

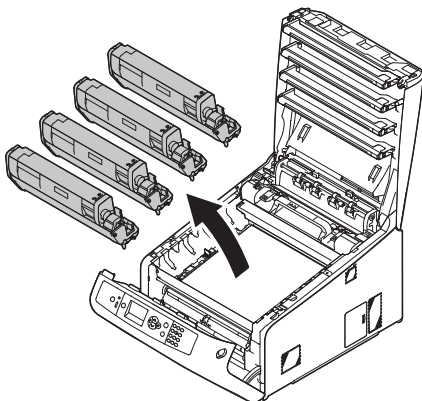


- 2 Πατήστε το κουμπι ανοίγματος δίσκου εξόδου (3) και ανοίξτε το δίσκο εξόδου (4).

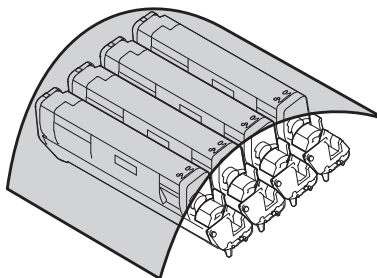
 <b>ΠΡΟΣΟΧΗ</b>	<b>Πιθανότητα εγκαύματος.</b>	
• Η μονάδα σταθεροποιητή είναι εξαιρετικά καυτή. Μην την αγγίζετε.		



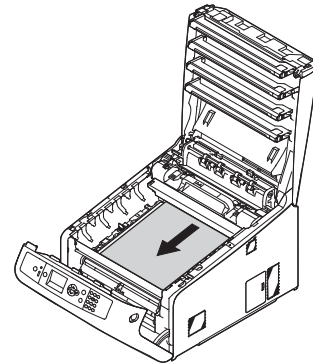
- 3 Αφαιρέστε και τα τέσσερα τύμπανα απεικόνισης και τοποθετήστε τα σε επίπεδη επιφάνεια.



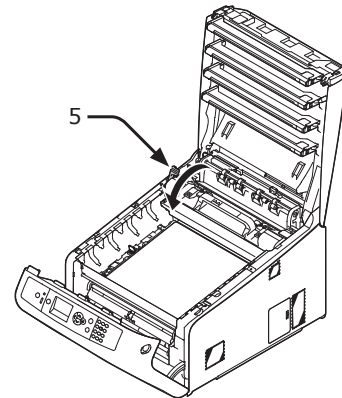
- 4 Καλύψτε τα τύμπανα απεικόνισης που αφαιρέσατε με χαρτί για να μην εκτεθούν σε φως.



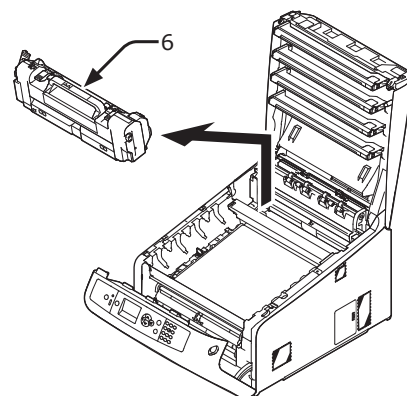
- 5 Βγάλτε το χαρτί εμπλοκής που παραμένει στο εσωτερικό της μονάδας.



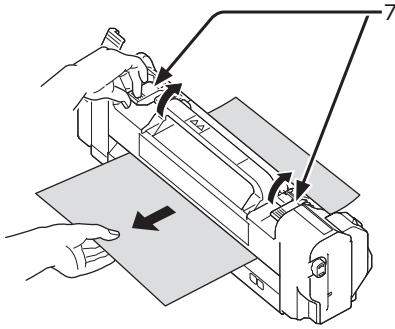
- 6 Ανυψώστε τον αριστερό μοχλό ασφάλισης (5) της μονάδας σταθεροποιητή προς τα εμπρός.



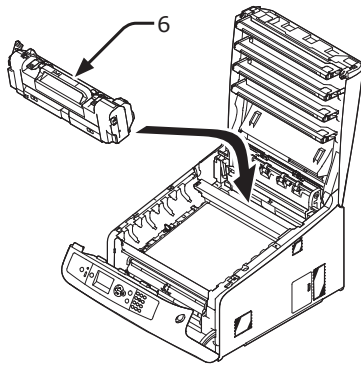
- 7 Κρατήστε τη λαβή μονάδας σταθεροποιητή (6) και σηκώστε τη μονάδα σταθεροποιητή έξω από τον εκτυπωτή.



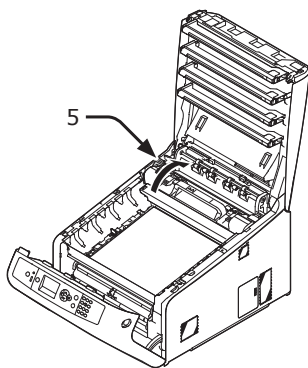
- 8** Ανυψώστε τους μοχλούς απασφάλισης (7) στη μονάδα σταθεροποιητή και τραβήξτε απαλά προς τα εμπρός το χαρτί εμπλοκής.



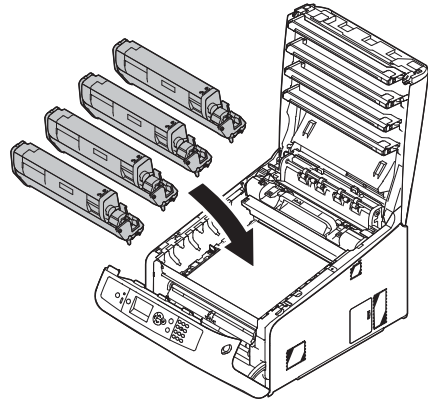
- 9** Κρατήστε τη λαβή μονάδας σταθεροποιητή (6) και τοποθετήστε τη μονάδα σταθεροποιητή μέσα στον εκτυπωτή.



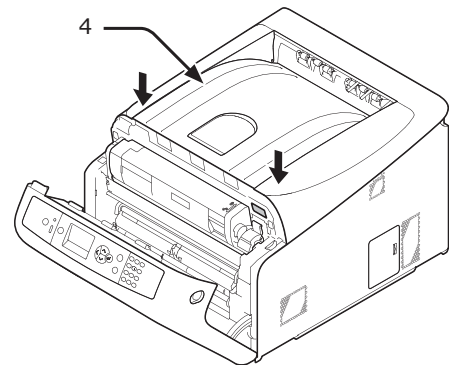
- 10** Ανυψώστε τον αριστερό μοχλό ασφάλισης (5) της μονάδας σταθεροποιητή προς τα πίσω.



- 11** Επιστρέψτε προσεκτικά και τα τέσσερα τύμπανα απεικόνισης στον εκτυπωτή.



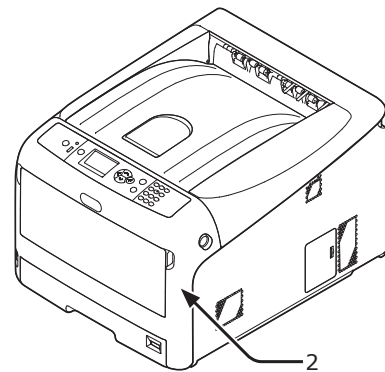
- 12** Κλείστε το δίσκο εξόδου (4) ωθώντας και τις δύο πλευρές του καλύμματος καλά.



- 13** Κλείστε το μπροστινό κάλυμμα (2).

**! Σημείωση**

- Δεν είναι δυνατό να κλείσει το μπροστινό κάλυμμα με ασφάλεια αν ο δίσκος εξόδου δεν είναι κλειστός.



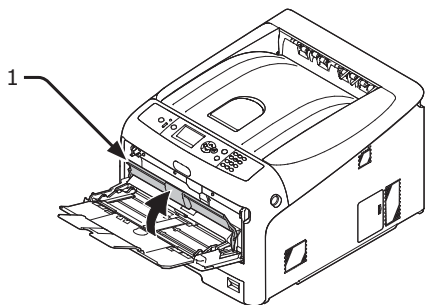
Η εργασία ολοκληρώθηκε.



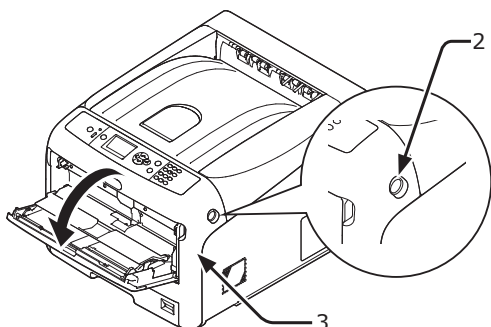
## Κωδικός σφάλματος 390, 637

Συνέβη εμπλοκή χαρτιού κατά την τροφοδοσία χαρτιού από δίσκο χαρτιού.

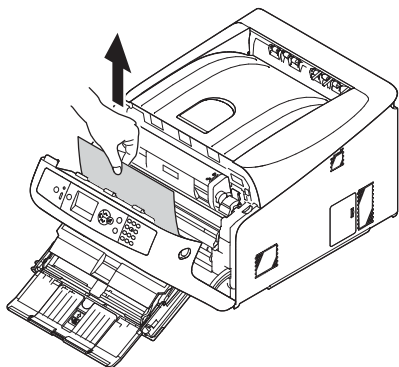
- 1 Εάν υπάρχει χαρτί στο δίσκο πολλαπλών χρήσεων, ανυψώστε το κάλυμμα συνόλου χαρτιού (1) και βγάλτε το.



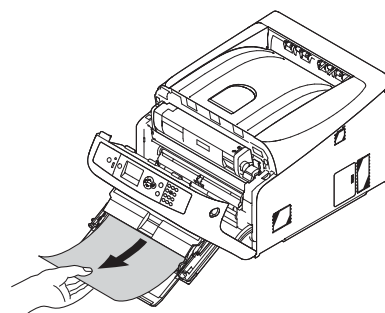
- 2 Τοποθετήστε το δάχτυλό σας μέσα στην εσοχή στη δεξιά πλευρά του εκτυπωτή και τραβήξτε το μοχλό ανοίγματος μπροστινού καλύμματος (2) για να ανοίξετε το μπροστινό κάλυμμα (3) προς τα μπροστά.



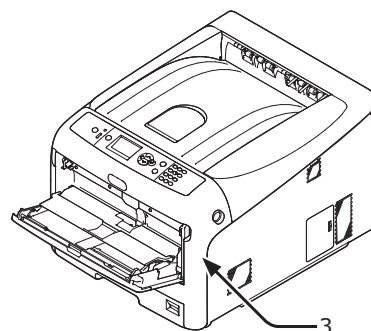
- 3 Βγάλτε απαλά το χαρτί εμπλοκής τραβώντας απαλά το άκρο του χαρτιού.



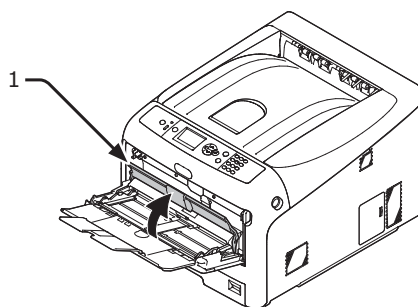
Βγάλτε απαλά το χαρτί από το πίσω μέρος εάν δεν μπορείτε να δείτε το άκρο του χαρτιού.



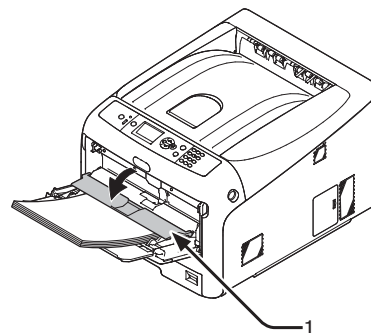
- 4 Κλείστε το μπροστινό κάλυμμα (3).



- 5 Εάν φορτώνετε χαρτί σε δίσκο πολλαπλών χρήσεων, ανυψώστε το κάλυμμα συνόλου χαρτιού (1) και ρυθμίστε το χαρτί με την πλευρά εκτύπωσης στραμμένη προς τα επάνω.



- 6 Κατεβάστε το κάλυμμα συνόλου χαρτιού (1).



Η εργασία ολοκληρώθηκε.

## Κωδικός σφάλματος 391, 392, 393, 394, 631, 632, 633, 634

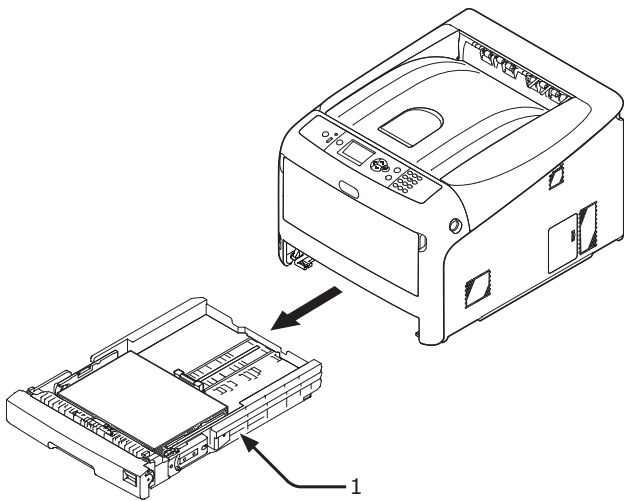
Συνέβη εμπλοκή χαρτιού κατά την τροφοδοσία χαρτιού από δίσκο χαρτιού.

### ! Σημείωση

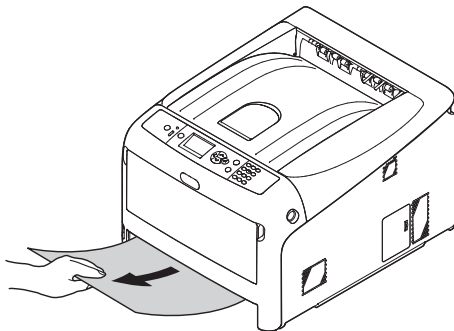
- Εάν προκύπτει συχνά εμπλοκή χαρτιού, καθαρίστε τους κυλίνδρους τροφοδοσίας χαρτιού. Για λεπτομέρειες, ανατρέξτε στην παράγραφο "Καθαρισμός των κυλίνδρων τροφοδοσίας χαρτιού" σελ.127.

Η διαδικασία αυτή χρησιμοποιεί το δίσκο 1 ως παράδειγμα.

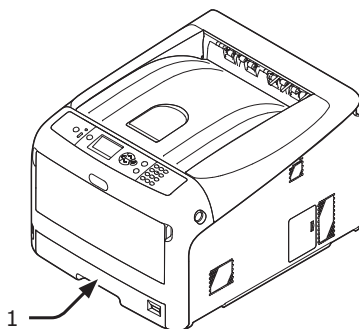
- 1 Τραβήξτε απαλά από τον εκτυπωτή το δίσκο (1) για τον οποίο υποδεικνύεται ότι συνέβη σφάλμα.



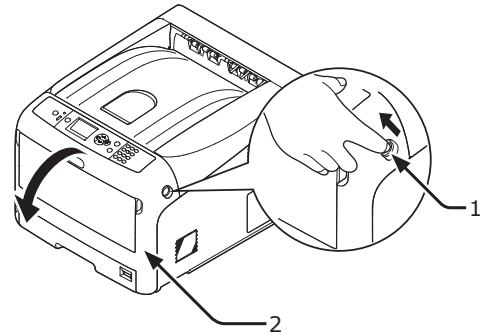
- 2 Απομακρύνετε την εμπλοκή χαρτιού.



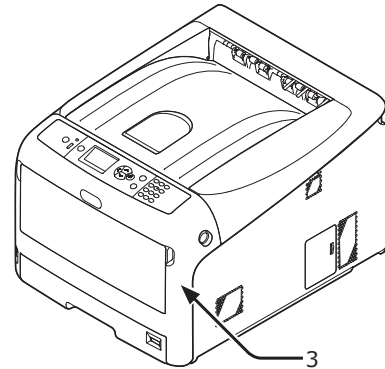
- 3 Επιστρέψτε το δίσκο (1) στον εκτυπωτή.



- 4 Τοποθετήστε το δάχτυλό σας μέσα στην εσοχή στη δεξιά πλευρά του εκτυπωτή και τραβήξτε το μοχλό ανοίγματος μπροστινού καλύμματος (2) για να ανοίξετε το μπροστινό κάλυμμα (3) προς τα μπροστά.



- 5 Κλείστε το μπροστινό κάλυμμα (3).



Η εργασία ολοκληρώθηκε.

### Παρατήρηση

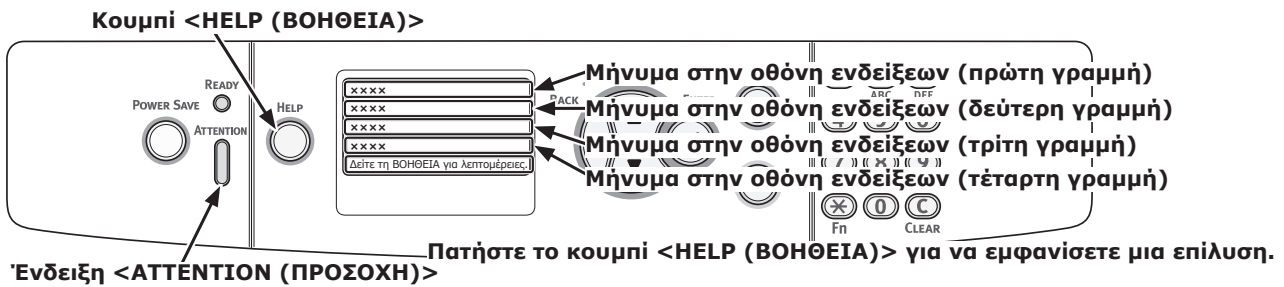
- Ανοίξτε και κλείστε το μπροστινό κάλυμμα αφού αφαιρέσετε το χαρτί εμπλοκής, διαφορετικά δεν θα σβήσει η ένδειξη σφάλματος.



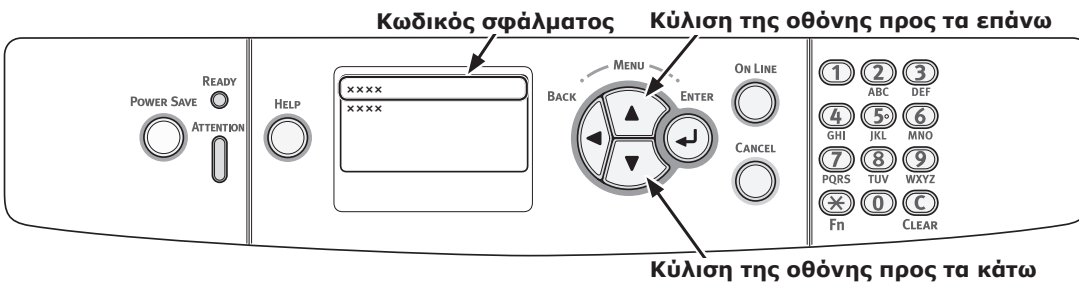
## • Όταν εμφανιστεί μήνυμα αντικατάστασης αναλώσιμων ή μονάδας συντήρησης

Όταν πλησιάζει ο χρόνος για την αντικατάσταση των αναλώσιμων ή της μονάδας συντήρησης και πρέπει να πραγματοποιηθεί αντικατάσταση, εμφανίζεται το μήνυμα "...Χαμηλό", "...Κοντά στη διάρκεια ζωής", "...Κενό", "...Διάρκεια ζωής", "Εγκατάσταση...", "Αντικατάσταση...", "Αλλαγή..." στην οθόνη ενδείξεων και η ένδειξη <ATTENTION (ΠΡΟΣΟΧΗ)> στον πίνακα χειριστή ανάβει ή αναβοσβήνει.

Ελέγξτε το μήνυμα και αντικαταστήστε τα αναλώσιμα και τη μονάδα συντήρησης.



### Οθόνη ενδείξεων όταν πατηθεί το κουμπι <HELP (ΒΟΗΘΕΙΑ)>



Παρατήρηση

- Το "xxx" που περιγράφεται στη λίστα παρακάτω αλλάζει ανάλογα με την κατάσταση του εκτυπωτή.

Κατάσταση	Μήνυμα στην οθόνη ενδείξεων		Μήνυμα που εμφανίζεται αφού πατηθεί το κουμπί <HELP (ΒΟΗΘΕΙΑ)>	Σελίδα αναφοράς ή επίλυση
			Κωδικός σφάλματος	
Κασέτα γραφίτη	1η γραμμή 2η γραμμή	xxx Χαμηλός γραφίτης (%COLOR%)	-	Ετοιμάστε μια καινούργια κασέτα γραφίτη και αντικαταστήστε την παλιά κασέτα γραφίτη με την καινούργια αφού εμφανιστεί μήνυμα για την αντικατάσταση των αναλώσιμων ή της μονάδας συντήρησης.
	1η γραμμή 2η γραμμή	xxx Κενός γραφίτης (%COLOR%)	-	<a href="#">σελίδα 114</a>
	1η γραμμή 2η γραμμή	xxx Κενός γραφίτης (%COLOR%)	-	<a href="#">σελίδα 114</a>
	1η γραμμή 2η γραμμή	Τοποθέτηση γραφίτη %COLOR%	410, 411, 412 413	<a href="#">σελίδα 116</a> <a href="#">σελίδα 114</a> (Μαύρος γραφίτης)
	1η γραμμή 2η γραμμή	Τοποθέτηση γραφίτη ή πάτημα ONLINE %COLOR%	410, 411, 412	<a href="#">σελίδα 114</a> Εάν παραμένει ο μαύρος γραφίτης, μπορείτε να εκτυπώσετε σε ασπρόμαυρο επιλέγοντας [ <b>Μονόχρωμο</b> ]. Ωστόσο, αντικαταστήστε την κασέτα γραφίτη μόλις εξαντληθεί. Διαφορετικά, μπορεί να προκληθεί βλάβη σε ένα τύμπανο απεικόνισης.

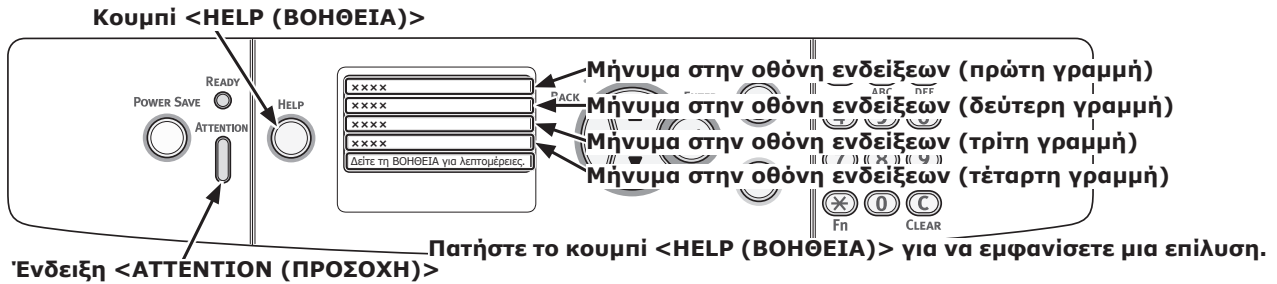
Κατάσταση	Μήνυμα στην οθόνη ενδείξεων		Μήνυμα που εμφανίζεται αφού πατηθεί το κουμπί <HELP (ΒΟΗΘΕΙΑ)>	Σελίδα αναφοράς ή επίλυση
			Κωδικός σφάλματος	
Τύμπανα απεικόνισης Τύμπανα απεικόνισης	1η γραμμή 2η γραμμή	xxx Το %COLOR% τύμπανο τελειώνει	-	Ετοιμάστε καινούργια τύμπανα απεικόνισης, και αντικαταστήστε τα παλιά τύμπανα απεικόνισης με καινούργια αφού εμφανιστεί μήνυμα για την αντικατάσταση των αναλώσιμων ή της μονάδας συντήρησης.
	1η γραμμή 2η γραμμή	xxx %COLOR% Ζωή του Τυμπάνου Εικόνας	-	σελίδα 118
	1η γραμμή 2η γραμμή	xxx Διάρκεια %COLOR% τυμπάνου, μένει %nnn% σελ.	-	σελίδα 118 Ο αριθμός των σελίδων που μπορείτε να εκτυπώσετε εμφανίζεται σε "nnn".
	1η γραμμή 2η γραμμή	xxx %COLOR% Ζωή του Τυμπάνου Εικόνας	-	σελίδα 118
	1η γραμμή 2η γραμμή 3η γραμμή	Τοποθετήστε νέο τύμπανο απεικόνισης Τέλος διάρκειας ζωής τυμπάνου %COLOR%	350, 351, 352, 353	σελίδα 118 Εάν παραμένει γραφίτης, μπορείτε να συνεχίσετε να εκτυπώνετε ανοίγοντας και κλείνοντας το μπροστινό κάλυμμα. Ωστόσο, αντικαταστήστε την κασέτα γραφίτη σύντομα. Διαφορετικά, μπορεί να προκληθεί μείωση στην ποιότητα εκτύπωσης.
	1η γραμμή 2η γραμμή 3η γραμμή	Τοποθετήστε νέο τύμπανο απεικόνισης Τέλος διάρκειας ζωής τυμπάνου %COLOR%	560, 561, 562, 563	σελίδα 118
	1η γραμμή 2η γραμμή 3η γραμμή 4η γραμμή	Τοποθετήστε νέο τύμπανο απεικόνισης Τέλος διάρκειας ζωής τυμπάνου %COLOR% Για υπέρβαση διάρκειας ζωής, πατήσ. ONLINE	564, 565, 566, 567	σελίδα 118
	1η γραμμή 2η γραμμή 3η γραμμή	Τοποθετήστε νέο τύμπανο απεικόνισης Απεν/ση εκτύπωσης, χαμηλό όριο ζωής τυμπάνου. %COLOR%	680, 681, 682, 683	σελίδα 118

Κατάσταση	Μήνυμα στην οθόνη ενδείξεων		Μήνυμα που εμφανίζεται αφού πατηθεί το κουμπι <HELP (ΒΟΗΘΕΙΑ)>	Σελίδα αναφοράς ή επίλυση
			Κωδικός σφάλματος	
Μονάδα σταθεροποιητή	1η γραμμή 2η γραμμή	xxx Η ζωή του φούρνου τελειώνει	-	Ετοιμάστε μια μονάδα σταθεροποιητή και αντικαταστήστε την παλιά μονάδα σταθεροποιητή με την καινούργια αφού εμφανιστεί μήνυμα για την αντικατάσταση των αναλώσιμων ή της μονάδας συντήρησης.
	1η γραμμή 2η γραμμή	xxx Αλλαγή μονάδας σταθεροποιητή	-	<a href="#">σελίδα 125</a>
	1η γραμμή 2η γραμμή	Τοποθετήστε νέα μονάδα σταθεροποιητή Τέλος διάρκειας ζωής μονάδας φούρνου	354	<a href="#">σελίδα 125</a> Μπορείτε να συνεχίσετε να εκτυπώνετε ανοίγοντας ή κλείνοντας το μπροστινό κάλυμμα για λίγο. Ωστόσο, αντικαταστήστε την κασέτα γραφίτη σύντομα. Διαφορετικά, μπορείτε να προκληθεί σφάλμα εκτυπωτή ή εμπλοκή χαρτιού.
Μονάδα ιμάντα	1η γραμμή 2η γραμμή	xxx Η ζωή ιμάντα μεταφοράς τελειώνει	-	Ετοιμάστε μια μονάδα ιμάντα και αντικαταστήστε την παλιά μονάδα ιμάντα με την καινούργια αφού εμφανιστεί μήνυμα για την αντικατάσταση των αναλώσιμων ή της μονάδας συντήρησης.
	1η γραμμή 2η γραμμή	xxx Αλλαγή μονάδας μεταφοράς	-	<a href="#">σελίδα 122</a>
	1η γραμμή 2η γραμμή	Τοποθετήστε νέα μονάδα μεταφοράς Διάρκ.ζωής μον.ιμάντα μεταφοράς	355	<a href="#">σελίδα 122</a> Μπορείτε να συνεχίσετε να εκτυπώνετε ανοίγοντας ή κλείνοντας το μπροστινή κάλυμμα για λίγο. Ωστόσο, αντικαταστήστε την κασέτα γραφίτη σύντομα. Διαφορετικά, μπορείτε να προκληθεί σφάλμα εκτυπωτή.

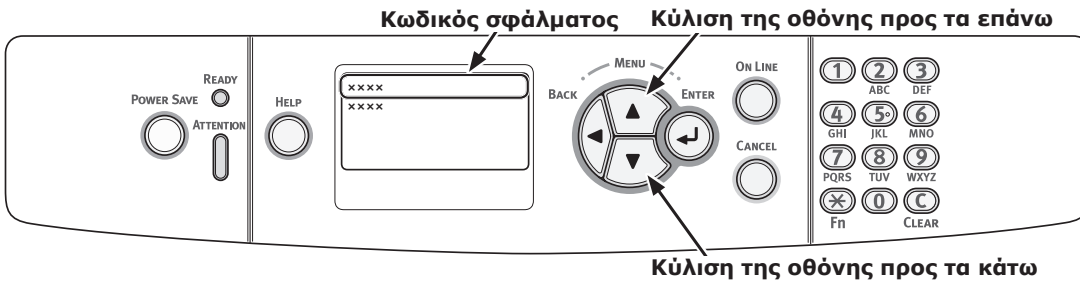
## • Όταν εμφανιστεί μήνυμα για αντικατάσταση χαρτιού ή σφάλμα μεγέθους χαρτιού

Όταν ο τύπος μέσου ή το μέγεθος μέσου που είναι φορτωμένο στο δίσκο δεν ταιριάζει με τις ρυθμίσεις που καθορίζονται στο πρόγραμμα οδήγησης εκτυπωτή, εμφανίζεται το μήνυμα "**Αλλαγή χαρτιού...**" ή "**Έλεγχος χαρτιού...**" στην οθόνη ενδείξεων και αναβοσβήνει η ένδειξη <ATTENTION (ΠΡΟΣΟΧΗ)>.

Ελέγξτε το μήνυμα και αντιμετωπίστε το πρόβλημα. Ελέγξτε το μέγεθος χαρτιού και τις ρυθμίσεις, ανατρέξτε στην παράγραφο "**Τρόπος εκτύπωσης από το δίσκο**" σελ.57 ή "**Τρόπος εκτύπωσης από το δίσκο πολλαπλών χρήσεων**" σελ.59.



### Οθόνη ενδείξεων όταν πατηθεί το κουμπι <HELP (ΒΟΗΘΕΙΑ)>



Κατάσταση	Μήνυμα στην οθόνη ενδείξεων		Μήνυμα που εμφανίζεται αφού πατηθεί το κουμπί <HELP (ΒΟΗΘΕΙΑ)>
			Κωδικός σφάλματος
Αλλαγή χαρτιού	1η γραμμή	Αλλαγή χαρτιού στο %TRAY%	661, 662, 663, 664
	2η γραμμή	%MEDIA_SIZE%	
	3η γραμμή	%MEDIA_TYPE%	660
	4η γραμμή	Πιέστε το κουμπί ONLINE	
Το μέγεθος χαρτιού δεν ταιριάζει με τα δεδομένα εκτύπωσης.	1η γραμμή	Αλλαγή χαρτιού στο δίσκοMP	461, 462, 463, 464
	2η γραμμή	%MEDIA_SIZE%	
	3η γραμμή	%MEDIA_TYPE%	460
	4η γραμμή	Πιέστε το κουμπί ONLINE	
	1η γραμμή	Αλλαγή χαρτιού στο δίσκοMP	460
	2η γραμμή	%MEDIA_SIZE%	
	3η γραμμή	%MEDIA_TYPE%	
	4η γραμμή	Πιέστε το κουμπί ONLINE	

## • Άλλα μηνύματα σφάλματος

Η ενότητα αυτή περιγράφει τις αιτίες και τις επιλύσεις ενός μηνύματος σφάλματος και τη λειτουργία της ένδειξης <**ATTENTION** (ΠΡΟΣΟΧΗ)>. Εμφανίζεται ένα μήνυμα σφάλματος στην οθόνη ενδείξεων του πίνακα χειριστή.

Για να εμφανίσετε ένα κωδικό σφάλματος, πατήστε το κουμπί <**HELP** (ΒΟΗΘΕΙΑ)> στον πίνακα χειριστή.

### Μηνύματα σφάλματος

Κωδικός σφάλματος	Μήνυμα	Ένδειξη <ATTENTION (ΠΡΟΣΟΧΗ)>	Αιτία / Επίλυση
420	Πιέστε το κουμπί ONLINE για επαναφορά	Αναβοσβήνει	Η μνήμη υπερχειλίζει. Μειώστε την ποσότητα δεδομένων. Εάν δεν διορθωθεί το πρόβλημα, μειώστε το μέγεθος των δεδομένων εκτύπωσης.
310 311	Κλείστε το κάλυμμα %COLOR%  Ανατρέξτε στη ΒΟΗΘΕΙΑ για λεπτομέρειες	Αναβοσβήνει	Το κάλυμμα είναι ανοικτό. Κλείστε το κάλυμμα. 310 : Δίσκος εξόδου 311 : Μπροστά
320 348	Έλεγχος μονάδας σταθεροποιητή  Ανατρέξτε στη ΒΟΗΘΕΙΑ για λεπτομέρειες	Αναβοσβήνει	Η μονάδα σταθεροποιητή δεν έχει τοποθετηθεί σωστά. Τοποθετήστε τη μονάδα σταθεροποιητή σωστά στον εκτυπωτή.
n*	Έλεγχος δεδομένων Στοιχ απέτυχαν <%CODE%>	Αναβοσβήνει	Η εγγραφή δεδομένων μηνύματος που θα φορτωθούν σε έναν εκτυπωτή απέτυχε.
610 611 612 613	Μη εγκατ. γραφίτης %COLOR%  Ανατρέξτε στη ΒΟΗΘΕΙΑ για λεπτομέρειες	Αναβοσβήνει	Η κασέτα γραφίτη του χρώματος που υποδεικνύεται δεν έχει τοποθετηθεί σωστά. Τοποθετήστε σωστά την κασέτα γραφίτη. 610 : Κίτρινο (Y) 611 : Ματζέντα (M) 612 : Γαλάζιο (C) 613 : Μαύρο (K)
544 545 546 547	Έλεγχος κασέτας γραφίτη Εσφαλμένη θέση μοχλού κλειδώματος %COLOR%  Ανατρέξτε στη ΒΟΗΘΕΙΑ για λεπτομέρειες	Αναβοσβήνει	Η κασέτα γραφίτη του χρώματος που υποδεικνύεται δεν έχει ασφαλιστεί σωστά. Ωθήστε τον μπλε μοχλό που βρίσκεται στη δεξιά πλευρά της κασέτας προς τα πίσω μέχρι να σταματήσει. 544 : Κίτρινο (Y) 545 : Ματζέντα (M) 546 : Γαλάζιο (C) 547 : Μαύρο (K)
540 541 542 543	Λάθος Αισθητήρα Toner %COLOR%	Αναβοσβήνει	Υπάρχει κάποιο σφάλμα με τον αισθητήρα γραφίτη του χρώματος που υποδεικνύεται ή το τύμπανο απεικόνισης δεν έχει τοποθετηθεί σωστά. Τοποθετήστε την κασέτα γραφίτη ή το τύμπανο απεικόνισης του χρώματος που υποδεικνύεται σωστά. 540 : Κίτρινο (Y) 541 : Ματζέντα (M) 542 : Γαλάζιο (C) 543 : Μαύρο (K)



Κω-δικός σφάλματος	Μήνυμα	Ένδειξη <ATTENTION (ΠΡΟΣΟΧΗ)>	Αιτία / Επίλυση
430 431 432 433 440 441 442	Εγκαταστήστε τον Δίσκο Χαρτιού %TRAY%  Ανατρέξτε στη ΒΟΗΘΕΙΑ για λεπτομέρειες	Αναβοσβήνει	Δεν υπάρχει κασέτα χαρτιού στο δίσκο που υποδεικνύεται. Εισαγάγετε την κασέτα χαρτιού στο δίσκο που υποδεικνύεται. Αν η κασέτα έχει ήδη εισαχθεί στον εκτυπωτή, τραβήξτε την κασέτα προς τα έξω και ρυθμίστε την ξανά για να τοποθετηθεί σωστά. 430, 440 : Δίσκος1 431, 441 : Δίσκος2 432, 442 : Δίσκος3 433 : Δίσκος4
356	Τοποθετήστε νέα μονάδα μεταφοράς Διάρκ.ζωής μον.ιμάντα μεταφοράς  Ανατρέξτε στη ΒΟΗΘΕΙΑ για λεπτομέρειες	Αναβοσβήνει	Η μονάδα ιμάντα βρίσκεται στο τέλος της διάρκειας ζωής της. Αντικαταστήστε με μια καινούργια μονάδα ιμάντα.
	Το σύστημα αρχείων είναι πλήρες	Ανάβει	Το σύστημα αρχείων είναι γεμάτο.
	Σύστημα αρχείων με προστασία εγγραφής	Ανάβει	Το σύστημα αρχείων στο οποίο προσπαθήσατε να κάνετε εγγραφή είναι προστατευμένο από την εγγραφή.
330	Έλεγχος μονάδας μεταφοράς  Ανατρέξτε στη ΒΟΗΘΕΙΑ για λεπτομέρειες	Αναβοσβήνει	Η μονάδα ιμάντα δεν έχει τοποθετηθεί σωστά. Τοποθετήστε την ξανά σωστά.
	Διαγραφή Κρυπτογραφημένης Εργασίας	Ανάβει	Εκτελείται διαγραφή κρυπτογραφημένης εργασίας.
	Εκτύπωση. απορρίφθηκε Πιέστε το κουμπι ONLINE	Ανάβει	Διαγράφηκε μια εργασία εκτύπωσης που στάλθηκε από ένα χρήστη ο οποίος δεν έχει εξουσιοδότηση για εκτύπωση.
	Όχι Έγχρωμη. Απορρίφθηκε Πιέστε το κουμπι ONLINE	Ανάβει	Διαγράφηκε μια εργασία έγχρωμης εκτύπωσης που στάλθηκε από ένα χρήστη ο οποίος δεν έχει εξουσιοδότηση για έγχρωμη εκτύπωση.
	Όχι Έγχ/μη.Εκτ/ση Μον/μης Πιέστε το κουμπι ONLINE	Ανάβει	Εκτυπώθηκε σε λειτουργία μονόχρωμης εκτύπωσης μια εργασία έγχρωμης εκτύπωσης που στάλθηκε από ένα χρήστη ο οποίος δεν έχει εξουσιοδότηση για έγχρωμη εκτύπωση.
	Σβησμένο σύνολο στοιχείων	Ανάβει	Το μυστικό αρχείο που θα διαγραφεί είναι πλήρες.
491 492 493 494 490	Τοποθέτηση χαρτιού %TRAY% %MEDIA_SIZE%  Ανατρέξτε στη ΒΟΗΘΕΙΑ για λεπτομέρειες	Αναβοσβήνει	Ο δίσκος που υποδεικνύεται είναι άδειος. Φορτώστε το χαρτί με το μέγεθος που υποδεικνύεται. 491 : Δίσκος1 492 : Δίσκος2 493 : Δίσκος3 494 : Δίσκος4 490 : Δίσκος MP
	Σβήσιμο αρχείων	Ανάβει	Γίνεται διαγραφή μυστικού αρχείου.
	Postscript Σφάλματος	Αναβοσβήνει	Προέκυψε σφάλμα postscript.
695 696 696 697	Τύμπανο απεικόνισης μη εγκατεστημένο %COLOR%  Ανατρέξτε στη ΒΟΗΘΕΙΑ για λεπτομέρειες	Αναβοσβήνει	Το τύμπανο απεικόνισης του χρώματος που υποδεικνύεται δεν έχει τοποθετηθεί σωστά. Τοποθετήστε σωστά το τύμπανο απεικόνισης. 694 : Κίτρινο (Y) 695 : Ματζέντα (M) 696 : Γαλάζιο (C) 697 : Μαύρο (K)

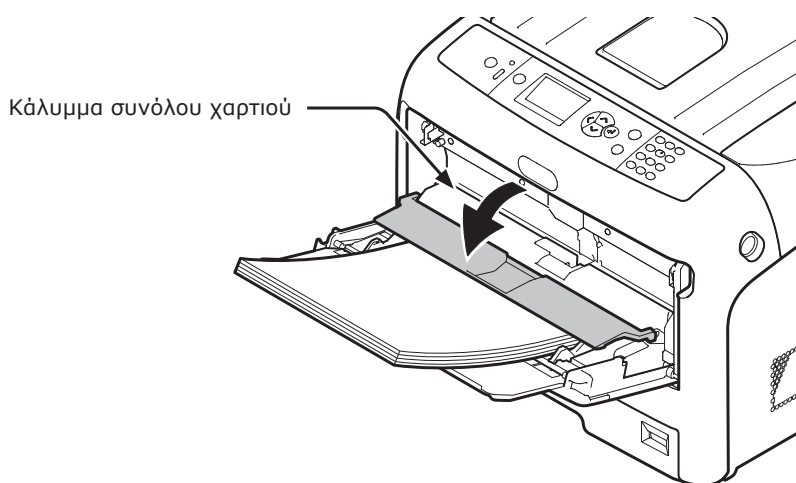
Κωδικός σφάλματος	Μήνυμα	Ένδειξη <ATTENTION (ΠΡΟΣΟΧΗ)>	Αιτία / Επίλυση
340 341 342 343	Ελέγξτε το τύμπανο απεικόνισης %COLOR%  Ανατρέξτε στη ΒΟΗΘΕΙΑ για λεπτομέρειες	Αναβοσβήνει	Το τύμπανο απεικόνισης του χρώματος που υποδεικνύεται δεν έχει τοποθετηθεί σωστά. Τοποθετήστε σωστά το τύμπανο απεικόνισης. 340 : Κίτρινο (Y) 341 : Ματζέντα (M) 342 : Γαλάζιο (C) 343 : Μαύρο (K)
nnn *	Περιμένετε Επανεκκίνηση <n>	Αναβοσβήνει	Προέκυψε σφάλμα στο εσωτερικό του εκτυπωτή. Ο εκτυπωτής επανεκκινείται. Εμφανίζεται ένα 1ψήφιος κωδικός σφάλματος. Ο κωδικός αριθμός αλλάζει ανάλογα με το σφάλμα.
	Σφάλμα αισθητήρα γραφίτη (%COLOR%)	Ανάβει	Υπάρχει κάποιο σφάλμα με τον αισθητήρα γραφίτη του χρώματος που υποδεικνύεται ή το τύμπανο απεικόνισης δεν έχει τοποθετηθεί σωστά. Τοποθετήστε την κασέτα γραφίτη ή το τύμπανο απεικόνισης του χρώματος που υποδεικνύεται σωστά.
	Μη εγκατεστημένος γραφίτης (%COLOR%)	Ανάβει	Η κασέτα γραφίτη του χρώματος που υποδεικνύεται δεν έχει τοποθετηθεί σωστά. Τοποθετήστε σωστά την κασέτα γραφίτη.
	Κενός %TRAY%	Ανάβει	Ο δίσκος που υποδεικνύεται είναι άδειος. Φορτώστε το χαρτί με το μέγεθος που υποδεικνύεται.
	Αναγν.USB μη υποστηρ/νο Παρακαλώ αποσυνδέστε το	Ανάβει	Είναι συνδεδεμένη μια συσκευή USB που δεν υποστηρίζεται από έναν εκτυπωτή. Απομακρύνετε τη συσκευή.
	Τοποθέτηση χαρτιού Δίσκος MP %MEDIA_SIZE% Πιέστε το κουμπι ONLINE	Αναβοσβήνει	Προσδιορίστηκε εκτύπωση από τον δίσκο MP. Φορτώστε το χαρτί του μεγέθους που υποδεικνύεται στο δίσκο πολλαπλών χρήσεων και μετά πατήστε το κουμπι < <b>ON LINE</b> (ΣΕ ΣΥΝΔΕΣΗ)>.
	%COLOR% Δοχ. Άchr. Γραφ. Πλήρ. Αντ. Γραφ.	Ανάβει	Ο χρησιμοποιημένος γραφίτης είναι γεμάτος. Αντικαταστήστε με μια καινούργια κασέτα γραφίτη του χρώματος που υποδεικνύεται.
	Αποτυχία συρραφής: Πολλές σελίδες Πιέστε το κουμπι ONLINE	Ανάβει	Προέκυψε σφάλμα εκτύπωσης συρραφής. Μειώστε την ποσότητα δεδομένων. Εάν δεν διορθωθεί το πρόβλημα, μειώστε το μέγεθος των δεδομένων εκτύπωσης.
	Αποτ.λειτ.αρχείων συστήματος <nnn> Πιέστε το κουμπι ONLINE	Ανάβει	Προέκυψε σφάλμα του συστήματος αρχείων για έναν εκτυπωτή.
	Σβήστε τον εκτυπωτή και περιμένετε λίγο 126:Σφάλμα συμπύκνωσης	Αναβοσβήνει	Προέκυψε συμπύκνωση στο εσωτερικό του εκτυπωτή. Απενεργοποιήστε τον εκτυπωτή και ενεργοποιήστε τον μετά από λίγο.
	Άκυρα ασφαλή στοιχεία Πιέστε το κουμπι ONLINE	Ανάβει	Λήφθηκαν μη έγκυρα δεδομένα πηγής σε μια εκτύπωση εξουσιοδότησης και διαγράφηκαν.
	Μη Υποστηριζόμενο USB Hub Παρακαλώ αποσυνδέστε το	Ανάβει	Είναι συνδεδεμένος ένας διανομέας USB που δεν υποστηρίζεται από έναν εκτυπωτή. Απομακρύνετε το διανομέα.
	Buffer αρχ.καταγρ.πλήρες.Εργασία ακυρώθ.  Πιέστε το κουμπι ONLINE	Ανάβει	Τα δεδομένα εκτύπωσης διαγράφηκαν επειδή η μνήμη καταγραφής λογαριασμού είναι πλήρης. Επικοινωνήστε με ένα διαχειριστή εκτυπωτή και αφαιρέστε τη μνήμη καταγραφής.

Κωδικός σφάλματος	Μήνυμα	Ένδειξη <ΑΤΤΕΝΤΙΟΝ (ΠΡΟΣΟΧΗ)>	Αιτία / Επίλυση
360	Τοποθετήστε τη μονάδα duplex  Ανατρέξτε στη ΒΟΗΘΕΙΑ για λεπτομέρειες	Αναβοσβήνει	Η μονάδα διπλής όψης δεν έχει τοποθετηθεί σωστά. Τοποθετήστε σωστά τη μονάδα διπλής όψης στον εκτυπωτή. Όταν είναι ήδη τοποθετημένη μια μονάδα διπλής όψης, τραβήξτε προς τα έξω τη μονάδα και μετά τοποθετήστε την ξανά.
nnp*	Κλήση τεχνικής υποστήριξης nnp: Σφάλμα	Αναβοσβήνει	Πρόέκυψε σφάλμα στο εσωτερικό του εκτυπωτή. Απενεργοποιήστε τον εκτυπωτή και μετά ενεργοποιήστε τον ξανά.
nnp*	Ενεργοποίηση/Απενεργοποίηση nnp:ΛΑΘΟΣ PC:nnnnnnnn LR:nnnnnnnn FR:nnnnnnnn	Αναβοσβήνει	Πρόέκυψε ανεπανόρθωτο σφάλμα στον εκτυπωτή. Σημειώστε τους υποδεικνυόμενους αλφαριθμητικούς χαρακτήρες και επικοινωνήστε με τον αντιπρόσωπό σας.
709	Προσοχή, ανιχνεύθηκε άγνωστο αναλώσιμο Ανατρέξτε στην ενότητα "Αντιμετώπιση προβλημάτων" του εγχειριδίου χρήσης για να επαναφέρετε τη λειτουργία	Αναβοσβήνει	Μπορείτε να χρησιμοποιήσετε οποιαδήποτε αναλώσιμα στο προϊόν σας, αλλά πρέπει να αποδεχθείτε τους κινδύνους της χρήσης μη αυθεντικών αναλώσιμων. Αν η χρήση μη αυθεντικών αναλώσιμων προκαλέσει ζημιά στο προϊόν ή έχει ως αποτέλεσμα μη επαρκή λειτουργία σύμφωνα με τις προδιαγραφές του, τότε αυτή η ζημιά ή επίδραση στο προϊόν δεν καλύπτεται από την εγγύηση. Για να αποδεχθείτε αυτούς τους κινδύνους και να επαναφέρετε τη λειτουργία: 1. Απενεργοποιήστε το προϊόν σας 2. Πατήστε και κρατήστε πατημένο του κουμπι ΕΚΚΑΘΑΡΙΣΗ και ενεργοποιήστε το προϊόν σας 3. Μετά την εκκίνηση, απελευθερώστε το κουμπι ΕΚΚΑΘΑΡΙΣΗ <b>! Σημείωση</b> Αυτή η λειτουργία θα καταγραφεί για μελλοντική αναφορά.

## • Όταν δεν μπορείτε να εκτυπώσετε από το δίσκο πολλαπλών χρήσεων

Εάν εκτυπώνετε από το δίσκο πολλαπλών χρήσεων χωρίς να μετακινείται προς τα κάτω το κάλυμμα συνόλου χαρτιού, στην οθόνη ενδείξεων εμφανίζεται το μήνυμα **"Εγκατάσταση δίσκου πολλαπλών χρήσεων χαρτιού"**.

Ελέγξτε το μήνυμα και αντιμετωπίστε το πρόβλημα. Ανατρέξτε στην παράγραφο ["Τρόπος εκτύπωσης από το δίσκο πολλαπλών χρήσεων"](#) σελ.59.



## • Άλλα προβλήματα

Η ενότητα αυτή εξηγεί τα προβλήματα που μπορεί να αντιμετωπίσετε κατά τη λειτουργία του εκτυπωτή σας και τον τρόπο επίλυσής τους.

### Αδυναμία εκτύπωσης από έναν υπολογιστή

#### Παρατήρηση

- Αν με τις ακόλουθες πληροφορίες δεν επιλυθεί το πρόβλημα, επικοινωνήστε με τον αντιπρόσωπό σας.
- Για προβλήματα που προέκυψαν από μία εφαρμογή, επικοινωνήστε με τον κατασκευαστή της εφαρμογής.

### Γενικές αιτίες

#### ■ Συνήθειες για τα Windows και το Mac OS X

Αιτία	Επίλυση	Αναφορά
Ο εκτυπωτής είναι απενεργοποιημένος.	Ενεργοποιήστε τον εκτυπωτή.	<a href="#">σελίδα 23</a>
Δεν είναι συνδεδεμένο το καλώδιο Ethernet ή USB.	Ελέγξτε ότι το καλώδιο είναι συνδεδεμένο σωστά στον εκτυπωτή ή στον υπολογιστή.	-
Υπάρχει κάποιο σφάλμα με το καλώδιο.	Αντικαταστήστε το με ένα καινούργιο καλώδιο.	-
Ο εκτυπωτής είναι εκτός σύνδεσης.	Πατήστε το κουμπί <ON LINE (ΣΕ ΣΥΝΔΕΣΗ)>.	-
Εμφανίζεται ένα μήνυμα σφάλματος στην οθόνη ενδείξεων του πίνακα χειριστή.	"Μηνύματα σφάλματος" ή πατήστε το κουμπί <HELP (ΒΟΗΘΕΙΑ)> στον πίνακα χειριστή.	<a href="#">σελίδα 95</a>
Η ρύθμιση διαπαφής είναι απενεργοποιημένη.	Ελέγξτε τη ρύθμιση της διαπαφής που χρησιμοποιείται από τον πίνακα χειριστή.	Για προχωρημένους
Υπάρχει κάποιο σφάλμα με τη λειτουργία εκτύπωσης.	Ελέγξτε εάν μπορείτε να εκτυπώσετε τα περιεχόμενα των ρυθμίσεων.	<a href="#">σελίδα 33</a>

#### ■ Για Windows

Αιτία	Επίλυση	Αναφορά
Ο εκτυπωτής δεν είναι ρυθμισμένος ως προεπιλεγμένος εκτυπωτής.	Ρυθμίστε τον εκτυπωτή ως προεπιλεγμένο εκτυπωτή.	-
Η θύρα εξόδου για το πρόγραμμα οδήγησης εκτυπωτή είναι λανθασμένη.	Επιλέξτε τη θύρα εξόδου στην οποία θα συνδεθεί το καλώδιο Ethernet ή USB.	-
Βρίσκεται σε εξέλιξη μια εργασία εκτύπωσης από μια άλλη διαπαφή.	Περιμένετε μέχρι να ολοκληρωθεί η εργασία εκτύπωσης.	-
Το μήνυμα "Λήφθηκαν μη έγκυρα δεδομένα" εμφανίζεται στην οθόνη ενδείξεων και δεν είναι δυνατό να πραγματοποιηθεί η εκτύπωση.	Πατήστε το κουμπί κύλισης ▼ ή ▲ και επιλέξτε [Προσαρμογή συστήμ.] > [Χρον. όριο αναμονής], και έπειτα επιλέξτε ένα μεγαλύτερο χρονικό διάστημα. Η προεπιλεγμένη ρύθμιση είναι 40 δευτερόλεπτα.	-
Μια εργασία εκτύπωσης ακυρώνεται αυτόματα.	Κατά τη χρήση του ελέγχου εργασίας εκτύπωσης, η εργασία εκτύπωσης δεν είναι εξουσιοδοτημένη για εκτύπωση, ή η μνήμη καταγραφής λογαριασμού εργασιών μπορεί να είναι πλήρης.	Για προχωρημένους

## Προβλήματα σύνδεσης δικτύου

### ■ Συνήθειες για τα Windows και το Mac OS X

Αιτία	Επίλυση	Αναφορά
Χρήση διασταυρούμενου καλωδίου.	Χρησιμοποιήστε ευθύ καλώδιο.	-
Ο εκτυπωτής ενεργοποιήθηκε πριν από τη σύνδεση ενός καλωδίου.	Συνδέστε τα καλώδια πριν ενεργοποιήσετε τον εκτυπωτή.	σελίδα 35
Ο διανομέας και το εκτυπωτής δεν είναι συμβατοί ή παρουσιάζουν κάποιο πρόβλημα.	Πατήστε το κουμπί κύλισης ▼ ή ▲ και επιλέξτε <b>[Ρυθμίσεις Admin] &gt; [Δικτύων setup] &gt; [Hub Link Setting]</b> , και έπειτα επιλέξτε <b>[10Base-T Half]</b> .	-
Δεν έχει συνδεθεί στο σημείο πρόσβασης ασύρματου LAN.	<ul style="list-style-type: none"> <li>Όταν η συσκευή είναι συνδεδεμένη στο ασύρματο LAN (Λειτουργία υποδομής), απενεργοποιήστε το ασύρματο LAN (Λειτουργία AP).</li> <li>Ελέγξτε πως ο διακόπτης ισχύος στο σημείο πρόσβασης ασύρματου LAN είναι ενεργοποιημένος.</li> <li>Ελέγξτε τις ρυθμίσεις του σημείου πρόσβασης ασύρματου LAN και μετά εκτελέστε χειροκίνητη ρύθμιση ή αυτόματη ρύθμιση.</li> <li>Επανεκκινήστε τη λειτουργία ασύρματου LAN.</li> <li>Επιλέξτε <b>[Ασύρματη Επανασύνδεση]</b> από το <b>[Ρύθμιση Ασύρματου (Υποδομή)]</b>.</li> <li>Τοποθετήστε τη συσκευή σε μια θέση όπου φαίνεται καθαρά, κοντά στο σημείο πρόσβασης ασύρματου LAN. (Η προτεινόμενη απόσταση είναι 30 μέτρα ή λιγότερο)</li> <li>Αν υπάρχει τοίχος, κάποιο μεταλλικό στοιχείο ή συσκευή που εκπέμπει ραδιοκύματα ανάμεσα σε αυτή τη συσκευή και το σημείο πρόσβασης ασύρματου LAN, μπορεί να υπάρξει αποτυχία επικοινωνίας.</li> </ul>	-

### ■ Για Windows

Αιτία	Επίλυση	Αναφορά
Η διεύθυνση IP είναι λανθασμένη.	<ul style="list-style-type: none"> <li>Ελέγξτε ότι είναι ρυθμισμένη η ίδια διεύθυνση IP για τον εκτυπωτή και τη ρύθμιση της θύρας εκτυπωτή στον υπολογιστή.</li> <li>Εάν χρησιμοποιείτε το βοηθητικό πρόγραμμα LPR, ελέγξτε τη ρύθμιση της διεύθυνσης IP στο βοηθητικό πρόγραμμα LPR.</li> </ul>	-

## Προβλήματα σύνδεσης USB

### ■ Συνήθειες για τα Windows και το Mac OS X

Αιτία	Επίλυση	Αναφορά
Χρησιμοποιείται καλώδιο USB που δεν υποστηρίζεται.	Χρησιμοποιήστε καλώδιο USB 2.0.	-
Χρησιμοποιείται διανομέας USB.	Συνδέστε τον εκτυπωτή απευθείας στον υπολογιστή.	σελίδα 46
Το πρόγραμμα οδήγησης εκτυπωτή δεν έχει τοποθετηθεί σωστά.	Τοποθετήστε ξανά το πρόγραμμα οδήγησης εκτυπωτή.	σελίδα 46, σελίδα 48

## ■ Για Windows

Αιτία	Επίλυση	Αναφορά
Ο εκτυπωτής είναι εκτός σύνδεσης.	<p>Κάντε δεξί κλικ στο εικονίδιο <b>[OKI C833 *]</b> στον φάκελο <b>[Συσκευές και Εκτυπωτές]</b> και μετά επιλέξτε <b>[Προβολή εργασιών εκτύπωσης]</b> (Αν τα εικονίδια είναι ομαδοποιημένα, επιλέξτε <b>[Προβολή εργασιών εκτύπωσης] &gt; [OKI C833 *]</b>).</p> <p>* Υποδεικνύει τον τύπο προγράμματος οδήγησης. (π.χ. PCL6/PS/XPS) Στο πλαίσιο διαλόγου, επιλέξτε το μενού <b>[Εκτυπωτής]</b> και μετά αφαιρέστε το σημάδι στο <b>[Χρήση Εκτυπωτή Offline]</b>.</p>	-
Χρησιμοποιείται διακόπτης, μνήμη, καλώδιο επέκτασης ή διανομέας USB.	Συνδέστε τον εκτυπωτή απευθείας στον υπολογιστή.	<a href="#">σελίδα 46</a>
Έχει τοποθετηθεί πρόγραμμα οδήγησης για διαφορετικό εκτυπωτή που χρησιμοποιεί σύνδεση USB.	Διαγράψτε το άλλο πρόγραμμα οδήγησης εκτυπωτή από τον υπολογιστή.	-



## Αδυναμία εγκατάστασης προγράμματος οδήγησης εκτυπωτή με επιτυχία

### Παρατήρηση

- Αν με τις ακόλουθες πληροφορίες δεν επιλυθεί το πρόβλημα, επικοινωνήστε με τον αντιπρόσωπό σας.
- Για προβλήματα που προέκυψαν από μία εφαρμογή, επικοινωνήστε με τον κατασκευαστή της εφαρμογής.

## Προβλήματα σύνδεσης USB

### ■ Για Windows

Αιτία	Επίλυση	Αναφορά
Δεν δημιουργείται εικονίδιο του εκτυπωτή στο φάκελο [ <b>Συσκευές και Εκτυπωτές</b> ].	Το πρόγραμμα οδήγησης εκτυπωτή δεν έχει εγκατασταθεί σωστά. Εγκαταστήστε ξανά το πρόγραμμα οδήγησης εκτυπωτή σωστά.	σελίδα 46
Μόνο το πρώτο πρόγραμμα οδήγησης εκτυπωτή έχει εγκατασταθεί ακόμα και εάν έχουν επιλεγεί πολλαπλά προγράμματα οδήγησης εκτυπωτή για εγκατάσταση.	Ακολουθήστε την παρακάτω διαδικασία για να εγκαταστήσετε το δεύτερο και τα επακόλουθα προγράμματα οδήγησης εκτυπωτή: 1. Εισάγετε το "DVD-ROM λογισμικού" σε έναν υπολογιστή. 2. Όταν εμφανιστεί το [ <b>Αυτόματη Εκτέλεση</b> ] κάντε κλικ στην επιλογή [ <b>Εκτέλεση Setup.exe</b> ]. <b>Παρατήρηση</b> • Αν εμφανιστεί το πλαίσιο διαλόγου [ <b>Έλεγχος λογαριασμού χρήστη</b> ], κάντε κλικ στο [ <b>Ναι</b> ]. 3. Επιλέξτε μια γλώσσα από την αναπτυσσόμενη λίστα. 4. Διαβάστε το συμφωνητικό άδειας χρήσης και μετά κάντε κλικ στο [ <b>Συμφωνώ</b> ]. 5. Διαβάστε τις περιβαλλοντικές συμβουλές για χρήστες και κάντε κλικ στο [ <b>Επόμενο</b> ]. 6. Επιλέξτε [ <b>Δίκτυο</b> ] ή [ <b>USB</b> ] που αντιστοιχεί στο περιβάλλον σύνδεσής σας και έπειτα κάντε κλικ στο [ <b>Επόμενο</b> ]. Αν εμφανιστεί το πλαίσιο διαλόγου [ <b>Προειδοποίηση ασφαλείας Windows</b> ], κάντε κλικ στο [ <b>Να επιτρέπεται η πρόσβαση</b> ]. 7. Επιλέξτε το όνομα μοντέλου αυτής της συσκευής και έπειτα κάντε κλικ στο [ <b>Επόμενο</b> ]. 8. Κάντε κλικ στο [ <b>Προσαρμοσμένη εγκατάσταση</b> ]. 9. Κάντε κλικ στο [ <b>Ξεχωριστή εγκατάσταση</b> ]. 10. Κάντε κλικ σε ένα πρόγραμμα οδήγησης για εγκατάσταση. Θα ξεκινήσει η εγκατάσταση.	-
Εμφανίζεται το μήνυμα σφάλματος " <b>Δεν είναι δυνατή η εγκατάσταση του προγράμματος οδήγησης εκτυπωτή</b> ".	Χρησιμοποιήστε τη σύνδεση και άμεση λειτουργία. Ακολουθήστε την παρακάτω διαδικασία. 1. Βεβαιωθείτε ότι ο εκτυπωτής και ο υπολογιστής είναι απενεργοποιημένοι. 2. Συνδέστε ένα καλώδιο USB. 3. Ενεργοποιήστε τον εκτυπωτή. 4. Ενεργοποιήστε τον υπολογιστή. 5. Όταν εμφανιστεί ο Οδηγός εύρεσης νέου υλικού, ακολουθήστε τις οδηγίες στην οθόνη για να ολοκληρώσετε τη ρύθμιση.	-

## OS-Ειδικοί περιορισμοί




### Περιορισμοί με το Windows





Στοιχείο	Σύμπτωμα	Αιτία/Επίλυση
Προγράμματα οδήγησης εκτυπωτή	Το <b>[Βοήθεια]</b> δεν εμφανίζεται.	Η λειτουργία <b>[Βοήθεια]</b> δεν υποστηρίζεται στα προγράμματα οδήγησης εκτυπωτή PS.
	Εμφανίζεται το παράθυρο διαλόγου <b>[Έλεγχος λογαριασμού χρήστη]</b> .	Όταν εκκινήσετε ένα πρόγραμμα εγκατάστασης ή βοηθητικό πρόγραμμα, μπορεί να εμφανιστεί το παράθυρο διαλόγου <b>[Έλεγχος λογαριασμού χρήστη]</b> . Κάντε κλικ στο <b>[Ναι]</b> ή <b>[Συνέχεια]</b> για να εκτελέσετε το πρόγραμμα εγκατάστασης ή το βοηθητικό πρόγραμμα ως διαχειριστής. Εάν κάνετε κλικ στο <b>[Όχι]</b> , το πρόγραμμα εγκατάστασης ή το βοηθητικό πρόγραμμα δεν εκκινείται.
Βοηθητικό πρόγραμμα Color Correct	Εμφανίζεται το παράθυρο διαλόγου <b>[Έλεγχος λογαριασμού χρήστη]</b> .	Όταν εκκινήσετε ένα πρόγραμμα εγκατάστασης ή βοηθητικό πρόγραμμα, μπορεί να εμφανιστεί το παράθυρο διαλόγου <b>[Έλεγχος λογαριασμού χρήστη]</b> . Κάντε κλικ στο <b>[Ναι]</b> ή <b>[Συνέχεια]</b> για να εκτελέσετε το πρόγραμμα εγκατάστασης ή το βοηθητικό πρόγραμμα ως διαχειριστής. Εάν κάνετε κλικ στο <b>[Όχι]</b> , το πρόγραμμα εγκατάστασης ή το βοηθητικό πρόγραμμα δεν εκκινείται.
	Εμφανίζεται το παράθυρο διαλόγου <b>[Βοηθός δυνατοτήτων προγράμματος]</b> .	Εάν εμφανιστεί το παράθυρο διαλόγου <b>[Βοηθός δυνατοτήτων προγράμματος]</b> μετά την εγκατάσταση (περιλαμβάνοντας εάν διακόψετε μια εγκατάσταση πριν ολοκληρωθεί), βεβαιωθείτε να κάνετε κλικ στο <b>[Το πρόγραμμα αυτό εγκαταστάθηκε σωστά]</b> .
Πρόγραμμα PS Gamma Adjuster	Εμφανίζεται το παράθυρο διαλόγου <b>[Έλεγχος λογαριασμού χρήστη]</b> .	Όταν εκκινήσετε ένα πρόγραμμα εγκατάστασης ή βοηθητικό πρόγραμμα, μπορεί να εμφανιστεί το παράθυρο διαλόγου <b>[Έλεγχος λογαριασμού χρήστη]</b> . Κάντε κλικ στο <b>[Ναι]</b> ή <b>[Συνέχεια]</b> για να εκτελέσετε το πρόγραμμα εγκατάστασης ή το βοηθητικό πρόγραμμα ως διαχειριστής. Εάν κάνετε κλικ στο <b>[Όχι]</b> , το πρόγραμμα εγκατάστασης ή το βοηθητικό πρόγραμμα δεν εκκινείται.
	Εμφανίζεται το παράθυρο διαλόγου <b>[Βοηθός δυνατοτήτων προγράμματος]</b> .	Εάν εμφανιστεί το παράθυρο διαλόγου <b>[Βοηθός δυνατοτήτων προγράμματος]</b> μετά την εγκατάσταση (περιλαμβάνοντας εάν διακόψετε μια εγκατάσταση πριν ολοκληρωθεί), βεβαιωθείτε να κάνετε κλικ στο <b>[Το πρόγραμμα αυτό εγκαταστάθηκε σωστά]</b> .

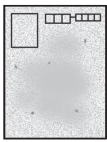
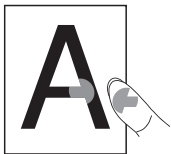


## Προβλήματα ποιότητας εικόνων




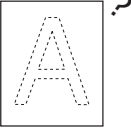

### Παρατήρηση

- Αν με τις ακόλουθες πληροφορίες δεν επιλυθεί το πρόβλημα, επικοινωνήστε με τον αντιπρόσωπό σας.

Σύμπτωμα	Σημείο προς έλεγχο	Επίλυση	Αναφορά
Εμφανίζονται κατακόρυφες γραμμές.  Κατεύθυνση τροφοδοσίας χαρτιού	Υπάρχουν ακαθαρσίες στις κεφαλές LED.	Σκουπίστε τις κεφαλές LED με ένα μαλακό χαρτί.	σελίδα 130
	Χαμηλή στάθμη γραφίτη.	Τοποθετήστε ξανά την κασέτα γραφίτη.	σελίδα 114
	Το τύμπανο απεικόνισης έχει υποστεί ζημιά.	Αντικαταστήστε το τύμπανο απεικόνισης.	σελίδα 118
	Ενδέχεται να υπάρχουν ξένα σωματίδια στο τύμπανο απεικόνισης.	Αντικαταστήστε το τύμπανο απεικόνισης.	σελίδα 118
	Υπάρχουν ακαθαρσίες στην προστατευτική μεμβράνη του τυμπάνου απεικόνισης από το φως.	Σκουπίστε τη μεμβράνη με ένα μαλακό χαρτί.	-
	Το τύμπανο απεικόνισης δεν έχει τοποθετηθεί σωστά.	Τοποθετήστε σωστά το τύμπανο απεικόνισης.	σελίδα 118
Οι εκτυπωμένες εικόνες ξεθωριάζουν στην κατακόρυφη διεύθυνση.  Κατεύθυνση τροφοδοσίας χαρτιού	Υπάρχουν ακαθαρσίες στις κεφαλές LED.	Σκουπίστε τις κεφαλές LED με ένα μαλακό χαρτί.	σελίδα 130
	Η στάθμη γραφίτη είναι χαμηλή.	Τοποθετήστε ξανά την κασέτα γραφίτη.	σελίδα 114
	Το χαρτί είναι ακατάλληλο.	Χρησιμοποιήστε το χαρτί που υποστηρίζεται.	σελίδα 52
Οι εκτυπωμένες εικόνες είναι ανοιχτόχρωμες. 	Είναι ενεργοποιημένη η εξοικονόμηση γραφίτη.	Αλλάξτε τις ρυθμίσεις εξοικονόμησης γραφίτη.	-
	Η κασέτα γραφίτη δεν έχει τοποθετηθεί σωστά.	Τοποθετήστε σωστά την κασέτα γραφίτη.	σελίδα 114
	Η στάθμη γραφίτη είναι χαμηλή.	Τοποθετήστε ξανά την κασέτα γραφίτη.	σελίδα 114
	Το χαρτί είναι υγρό.	Χρησιμοποιείτε χαρτί που έχει αποθηκευτεί σε σωστές συνθήκες θερμοκρασίας και υγρασίας.	σελίδα 52
	Το χαρτί είναι ακατάλληλο.	Χρησιμοποιήστε το χαρτί που υποστηρίζεται.	σελίδα 52
	Το χαρτί είναι ακατάλληλο. Οι ρυθμίσεις του τύπου μέσου και του βάρους δεν είναι σωστές.	Πατήστε το κουμπί κύλισης ▼ ή ▲ και επιλέξτε <b>[Μενού] &gt; [Παράμετροι δίσκου] &gt; τη διαμόρφωση δίσκου χαρτιού που χρησιμοποιείτε και έπειτα επιλέξτε τις κατάλληλες τιμές για [Τύπος χαρτιού] και [Βάρος χαρτιού].</b> Ή, επιλέξτε μεγαλύτερη τιμή για το <b>[Βάρος χαρτιού]</b> .	σελίδα 52
	Το χαρτί είναι ανακυκλωμένο. Η ρύθμιση βάρους μέσου είναι ακατάλληλη.	Πατήστε το κουμπί κύλισης ▼ ή ▲ και επιλέξτε <b>[Μενού] &gt; [Παράμετροι δίσκου] &gt; το δίσκο χαρτιού που χρησιμοποιείτε και έπειτα επιλέξτε μια μεγαλύτερη τιμή για [Βάρος χαρτιού]</b> .	σελίδα 52

Σύμπτωμα	Σημείο προς έλεγχο	Επίλυση	Αναφορά
<p>Οι εκτυπωμένες εικόνες είναι μερικώς ξεθωριασμένες. Εμφανίζονται κηλίδες και γραμμές.</p> 	<p>Το χαρτί είναι πολύ υγρό ή ξηρό.</p>	<p>Χρησιμοποιήστε χαρτί που έχει αποθηκευτεί σε σωστές συνθήκες θερμοκρασίας και υγρασίας.</p>	<p><a href="#">σελίδα 52</a></p>
	<p>Το [Ρύθμ. μαύρου χαρτ.] ή [Ρύθμ. χρώμ. χαρτιού] δεν είναι διαμορφωμένο σωστά.</p>	<p>Πατήστε το κουμπί κύλισης ▼ ή ▲, επιλέξτε [Μενού] &gt; [Προσαρμογή συστήμ.], και έπειτα αλλάξτε την τιμή του [Ρύθμ. μαύρου χαρτ.] ή [Ρύθμ. χρώμ. χαρτιού].</p>	<p>-</p>
	<p>Το [Ρύθμιση μαύρου φιλμ] ή [Ρυθμίσεις έγχρωμων φιλμ] δεν είναι διαμορφωμένο σωστά.</p>	<p>Πατήστε το κουμπί κύλισης ▼ ή ▲, επιλέξτε [Μενού] &gt; [Προσαρμογή συστήμ.], και έπειτα αλλάξτε την τιμή του [Ρύθμ. μαύρου διαφάν.] ή [Ρύθμ. χρώμ. διαφάν.].</p>	<p>-</p>
<p>Εμφανίζονται οριζόντιες γραμμές και κηλίδες περιοδικά.</p> 	<p>Εάν το διάστημα των γραμμών ή κηλίδων είναι περίπου 94 mm (4 ίντσες), το τύμπανο απεικόνισης (πράσινος σωλήνας) έχει υποστεί ζημιά ή έχει ακαθαρσίες.</p>	<p>Σκουπίστε απαλά το τύμπανο απεικόνισης με ένα μαλακό χαρτί. Αντικαταστήστε το τύμπανο απεικόνισης εάν έχει υποστεί ζημιά.</p>	<p><a href="#">σελίδα 118</a></p>
	<p>Εάν το διάστημα των γραμμών ή κηλίδων είναι περίπου 40 mm (2 ίντσες) ενδέχεται να υπάρχουν ξένα σωματίδια στο τύμπανο απεικόνισης.</p>	<p>Ανοίξτε και κλείστε το δίσκο εξόδου και εκτυπώστε ξανά.</p>	<p>-</p>
	<p>Εάν το διάστημα των γραμμών ή κηλίδων είναι περίπου 143 mm, η μονάδα σταθεροποιητή έχει υποστεί ζημιά.</p>	<p>Αντικαταστήστε τη μονάδα σταθεροποιητή.</p>	<p><a href="#">σελίδα 125</a></p>
	<p>Το τύμπανο απεικόνισης έχει εκτεθεί στο φως.</p>	<p>Τοποθετήστε το τύμπανο απεικόνισης πίσω στον εκτυπωτή και αφήστε το για μερικές ώρες. Εάν αυτό δεν επιλύσει το πρόβλημα, αντικαταστήστε το τύμπανο απεικόνισης.</p>	<p><a href="#">σελίδα 118</a></p>
	<p>Η διαδρομή τροφοδοσίας χαρτιού έχει ακαθαρσίες.</p>	<p>Εκτυπώστε μερικά δοκιμαστικά αντίγραφα.</p>	<p>-</p>
	<p>Υπάρχουν μερικές κηλίδες στη λευκή περιοχή του χαρτιού.</p> 	<p>Το χαρτί έχει στατικό ηλεκτρισμό.</p>	<p>Χρησιμοποιήστε χαρτί που έχει αποθηκευτεί σε σωστές συνθήκες θερμοκρασίας και υγρασίας.</p>
<p>Το χαρτί είναι πάρα πολύ παχύ.</p>	<p>Χρησιμοποιήστε λεπτότερο χαρτί.</p>	<p>-</p>	
<p>Η στάθμη γραφιτή είναι χαμηλή.</p>	<p>Τοποθετήστε ξανά την κασέτα γραφιτή.</p>	<p><a href="#">σελίδα 114</a></p>	
<p>Σημάδια μελανιού στην περιφέρεια των γραμμάτων.</p> 	<p>Υπάρχουν ακαθαρσίες στις κεφαλές LED.</p>	<p>Σκουπίστε τις κεφαλές LED με ένα μαλακό χαρτί.</p>	<p><a href="#">σελίδα 130</a></p>
	<p>Το χαρτί είναι ακατάλληλο.</p>	<p>Χρησιμοποιήστε το συνιστώμενο χαρτί.</p>	<p>-</p>
	<p>Το χαρτί είναι υγρό.</p>	<p>Αντικαταστήστε το με ένα καινούργιο χαρτί.</p>	<p><a href="#">σελίδα 52</a></p>

Σύμπτωμα	Σημείο προς έλεγχο	Επίλυση	Αναφορά
Υπάρχουν μερικές κηλίδες σε ολόκληρη την περιοχή του χαρτιού κατά την εκτύπωση σε φακέλους ή σε χαρτί με επιστρωση. 	Ο γραφίτης μπορεί να κολλάει σε ολόκληρη την περιοχή του φακέλου ή του χαρτιού με επιστρωση.	Αυτό δεν αποτελεί δυσλειτουργία του εκτυπωτή. Δεν συνιστάται χαρτί με επιστρωση.	-
Ο γραφίτης βγαίνει όταν τρίβεται. 	Οι ρυθμίσεις του τύπου μέσου και του βάρους δεν είναι σωστές.	Πατήστε το κουμπί κύλισης ▼ ή ▲ και επιλέξτε [ <b>Μενού</b> ] > [ <b>Παράμετροι δίσκου</b> ] > τη διαμόρφωση δίσκου χαρτιού που χρησιμοποιείτε και έπειτα επιλέξτε τις κατάλληλες τιμές για [ <b>Τύπος χαρτιού</b> ] και [ <b>Βάρος χαρτιού</b> ]. Ή, επιλέξτε μεγαλύτερο βάρος στο [ <b>Βάρος χαρτιού</b> ].	σελίδα 52
	Το χαρτί είναι ανακυκλωμένο. Η ρύθμιση βάρους μέσου είναι ακατάλληλη.	Πατήστε το κουμπί κύλισης ▼ ή ▲ και επιλέξτε [ <b>Μενού</b> ] > [ <b>Παράμετροι δίσκου</b> ] > τη διαμόρφωση δίσκου χαρτιού που χρησιμοποιείτε και έπειτα επιλέξτε ένα πιο μεγάλο βάρος για [ <b>Βάρος χαρτιού</b> ].	σελίδα 52
Η γυαλάδα δεν είναι ομοιόμορφη. 	Οι ρυθμίσεις του τύπου μέσου και του βάρους δεν είναι σωστές.	Πατήστε το κουμπί κύλισης ▼ ή ▲ και επιλέξτε [ <b>Μενού</b> ] > [ <b>Παράμετροι δίσκου</b> ] > τη διαμόρφωση δίσκου χαρτιού που χρησιμοποιείτε και έπειτα επιλέξτε τις κατάλληλες τιμές για [ <b>Τύπος χαρτιού</b> ] και [ <b>Βάρος χαρτιού</b> ]. Ή, επιλέξτε μεγαλύτερο βάρος στο [ <b>Βάρος χαρτιού</b> ].	σελίδα 52
Το χρώμα της εκτυπωμένης εικόνας δεν είναι αυτό που αναμένεται.	Η στάθμη γραφίτη είναι χαμηλή.	Τοποθετήστε ξανά την κασέτα γραφίτη.	σελίδα 114
	Η ρύθμιση του [ <b>Μαύρο φινίρισμα</b> ] δεν είναι κατάλληλη για την εφαρμογή.	Στο πρόγραμμα οδήγησης εκτυπωτή, επιλέξτε [ <b>Composite Black (CMYK)</b> ] ή [ <b>Αληθινό μαύρο (K)</b> ] για [ <b>Μαύρο φινίρισμα</b> ].	Για προχωρημένους
	Η ρύθμιση χρώματος έχει τροποποιηθεί.	Κάντε αντιστοίχιση χρώματος από το πρόγραμμα οδήγησης εκτυπωτή.	Για προχωρημένους
	Η ρύθμιση χρώματος είναι εκτός ρύθμισης.	Πατήστε το κουμπί κύλισης ▼ ή ▲ και επιλέξτε [ <b>Βαθμονόμηση</b> ], και έπειτα [ <b>Προσαρμ.πυκνότητας</b> ].	Για προχωρημένους
	Η καταχώρηση χρώματος είναι εκτός ευθυγράμμισης.	Ανοίξτε και κλείστε το δίσκο εξόδου. Ή, πατήστε το κουμπί κύλισης ▼ ή ▲ και επιλέξτε [ <b>Βαθμονόμηση</b> ], και έπειτα [ <b>Προσ/γή εγγραφής</b> ].	Για προχωρημένους
Η συμπαγής εκτύπωση του CMY 100% είναι πολύ ανοιχτόχρωμη. 	Το [ <b>CMY100% Density</b> ] είναι ρυθμισμένο σε [ <b>Απενεργοποίηση</b> ].	Πατήστε το κουμπί κύλισης ▼ ή ▲ και επιλέξτε [ <b>Ρυθμίσεις Admin</b> ] > [ <b>Ρύθμιση χρώματος</b> ] > [ <b>CMY100% Density</b> ], και έπειτα επιλέξτε [ <b>Ενεργοποίηση</b> ].	-

Σύμπτωμα	Σημείο προς έλεγχο	Επίλυση	Αναφορά
Εμφανίζονται κηλίδες. 	Το χαρτί είναι ακατάλληλο.	Χρησιμοποιήστε το χαρτί που υποστηρίζεται.	<a href="#">σελίδα 52</a>
	Εάν το διάστημα των κηλίδων είναι περίπου 94 mm (4 ίντσες), το τύμπανο απεικόνισης (πράσινος σωλήνας) έχει υποστεί ζημιά ή έχει ακαθαρσίες.	Σκουπίστε απαλά το τύμπανο απεικόνισης με ένα μαλακό χαρτί. Αντικαταστήστε το τύμπανο απεικόνισης όταν έχει υποστεί ζημιά.	<a href="#">σελίδα 118</a>
Εκτυπώνονται μουντζούρες. 	Το χαρτί είναι υγρό.	Αντικαταστήστε το με ένα καινούργιο χαρτί.	<a href="#">σελίδα 52</a>
	Το χαρτί είναι ακατάλληλο.	Χρησιμοποιήστε το χαρτί που υποστηρίζεται.	<a href="#">σελίδα 52</a>
Το φόντο του εκτυπωμένου χαρτιού είναι σκοτεινόχρωμο ή έχει ακαθαρσίες. 	Ο εκτυπωτής μπορεί να παρουσιάζει δυσλειτουργία.	Επικοινωνήστε με τον αντιπρόσωπό σας.	Πίσω κάλυμμα
Δεν εκτυπώνεται τίποτα. 	Τροφοδοτούνται ταυτόχρονα δύο ή περισσότερα φύλλα χαρτιού.	Αερίστε καλά το χαρτί και φορτώστε το ξανά.	<a href="#">σελίδα 57,</a> <a href="#">σελίδα 59</a>
	Ο εκτυπωτής μπορεί να παρουσιάζει δυσλειτουργία.	Επικοινωνήστε με τον αντιπρόσωπό σας.	-
Εμφανίζονται μπαλώματα. 	Το χαρτί είναι υγρό.	Αντικαταστήστε το με ένα καινούργιο χαρτί.	<a href="#">σελίδα 52</a>
	Το χαρτί είναι ακατάλληλο.	Χρησιμοποιήστε το χαρτί που υποστηρίζεται.	<a href="#">σελίδα 52</a>

## Προβλήματα τροφοδοσίας

### Παρατήρηση

- Αν με τις ακόλουθες πληροφορίες δεν επιλυθεί το πρόβλημα, επικοινωνήστε με τον αντιπρόσωπό σας.

Σύμπτωμα	Σημείο προς έλεγχο	Επίλυση	Αναφορά
<ul style="list-style-type: none"> <li>• Το χαρτί συχνά παθαίνει εμπλοκή.</li> <li>• Τροφοδοτούνται ταυτόχρονα πολλαπλά φύλλα χαρτιού.</li> <li>• Το χαρτί τροφοδοτείται υπό γωνία.</li> </ul>	Ο εκτυπωτής βρίσκεται υπό κλίση.	Τοποθετήστε τον εκτυπωτή σε μια επίπεδη επιφάνεια.	σελίδα 17
	Το χαρτί είναι πολύ ελαφρύ ή πολύ βαρύ.	Χρησιμοποιήστε κατάλληλο χαρτί για τον εκτυπωτή.	σελίδα 52
	Το χαρτί είναι υγρό ή έχει στατικό φορτίο.	Χρησιμοποιήστε χαρτί που έχει αποθηκευτεί σε σωστές συνθήκες θερμοκρασίας και υγρασίας.	σελίδα 52
	Το χαρτί είναι πολύ τσαλακωμένο, τσακισμένο ή συστραμμένο.	Χρησιμοποιήστε κατάλληλο χαρτί για τον εκτυπωτή. Διορθώστε το συστραμμένο χαρτί.	σελίδα 52
	Κάτι είναι ήδη εκτυπωμένο στην πίσω πλευρά του χαρτιού.	Με το δίσκο 1/2/3/4, δεν μπορείτε να χρησιμοποιήσετε χαρτί που είναι ήδη εκτυπωμένο. Φορτώστε το στο δίσκο πολλαπλών χρήσεων για εκτύπωση.	σελίδα 59
	Οι άκρες του χαρτιού δεν παραμένουν ομοιόμορφες.	Αερίστε το χαρτί και κάντε ομοιόμορφες τις άκρες.	σελίδα 57, σελίδα 59
	Υπάρχει μόνο ένα φύλλο χαρτί στο δίσκο.	Φορτώστε αρκετά φύλλα χαρτιού.	σελίδα 57, σελίδα 59
	Έχετε φορτώσει πολύ χαρτί με το χαρτί που είναι ήδη φορτωμένο στο δίσκο.	Αφαιρέστε το χαρτί που είναι ήδη φορτωμένο, στοιβάξτε το στο καινούργιο χαρτί, κάντε τις άκρες ομοιόμορφες και φορτώστε το χαρτί με το παλιό χαρτί στο επάνω μέρος.	σελίδα 57, σελίδα 59
	Το χαρτί είναι φορτωμένο υπό γωνία.	Για το δίσκο 1/2/3/4, ρυθμίστε τον οδηγό πλάτους χαρτιού και τον αναστολέα με το χαρτί. Για το δίσκο πολλαπλών χρήσεων, ρυθμίστε τον οδηγό πλάτους χαρτιού σε σχέση με το χαρτί.	σελίδα 57, σελίδα 59
	Οι φάκελοι δεν έχουν φορτωθεί σωστά.	Φορτώστε σωστά τους φακέλους.	σελίδα 59
Στο δίσκο 1 και στο δίσκο 2 έχει φορτωθεί χαρτί, φάκελοι ή ετικέτες με βάρος μεταξύ 177 και 220 g/m <sup>2</sup> .	Φορτώστε χαρτί, φακέλους και ετικέτες με βάρος μεταξύ 177 και 220 g/m <sup>2</sup> στο δίσκο πολλαπλών χρήσεων και χρησιμοποιήστε το γυρισμένο προς τα πάνω δίσκο στοιβάς.	σελίδα 52, σελίδα 59	
Το χαρτί δεν τροφοδοτείται στον εκτυπωτή.	Η ρύθμιση του [Πηγής] στο πρόγραμμα οδήγησης εκτυπωτή δεν έχει καθοριστεί σωστά.	Ελέγξτε το δίσκο χαρτιού και επιλέξτε το σωστό δίσκο στο [Πηγής] στο πρόγραμμα οδήγησης εκτυπωτή.	-
	Έχετε καθορίσει χειροκίνητη τροφοδοσία στο πρόγραμμα οδήγησης εκτυπωτή.	Στο πρόγραμμα οδήγησης εκτυπωτή, διαγράψτε το πλαίσιο ελέγχου [Χρήση δίσκου MP ως μη αυτόματη τροφοδότηση] στο [Επιλογές τροφοδότησης χαρτιού].	Για προχωρημένους
Ο εκτυπωτής δεν ξεκινάει την επεξεργασία ακόμα και όταν απομακρύνετε το χαρτί εμπλοκής.	-	Ανοίξτε και κλείστε το δίσκο εξόδου.	-




Σύμπτωμα	Σημείο προς έλεγχο	Επίλυση	Αναφορά
Το χαρτί τσακίζει ή τσαλακώνει.	Το χαρτί είναι υγρό ή έχει στατικό φορτίο.	Χρησιμοποιήστε χαρτί που έχει αποθηκευτεί σε σωστές συνθήκες θερμοκρασίας και υγρασίας.	<a href="#">σελίδα 52</a>
	Το χαρτί είναι ελαφρύ.	Πατήστε το κουμπί κύλισης ▼ ή ▲ και έπειτα επιλέξτε [Μενού] > [Παράμετροι δίσκου] > [Διαμόρφωση (όνομα δίσκου)] > [Βάρος χαρτιού]. Μετά, καθορίστε ένα μικρότερο βάρος.	<a href="#">σελίδα 52</a>
Το χαρτί τυλίχθηκε γύρω από τους κυλίνδρους της μονάδας σταθεροποιητή.	Οι ρυθμίσεις του βάρους και του τύπου μέσου δεν είναι σωστές.	Πατήστε το κουμπί κύλισης ▼ ή ▲ και έπειτα επιλέξτε [Μενού] > [Παράμετροι δίσκου] > [Διαμόρφωση (όνομα δίσκου)] > [Τύπος χαρτιού]/[Βάρος χαρτιού]. Μετά, καθορίστε τις κατάλληλες τιμές. Ή, επιλέξτε ένα μεγαλύτερο βάρος στο [Βάρος χαρτιού].	<a href="#">σελίδα 52</a>
	Το χαρτί είναι ελαφρύ.	Χρησιμοποιήστε πιο βαρύ χαρτί.	-
	Υπάρχει μια εικόνα ή κείμενο στο οδηγό-άκρο του χαρτιού.	Προσθέτει περιθώριο στο οδηγό-άκρο του χαρτιού. Για εκτύπωση διπλής όψης, αφήστε ένα περιθώριο στο οδηγό-άκρο και στο κάτω άκρο.	-

## Προβλήματα μηχανήματος

Σύμπτωμα	Σημείο προς έλεγχο	Επίλυση	Αναφορά
Ενεργοποιήσατε τον εκτυπωτή, αλλά τίποτα δεν εμφανίζεται στην οθόνη.	Το καλώδιο εναλλασσόμενου ρεύματος δεν είναι συνδεδεμένο.	Απενεργοποιήστε τον εκτυπωτή και μετά συνδέστε καλά το καλώδιο εναλλασσόμενου ρεύματος.	-
	Δεν υπάρχει ισχύς.	Ελέγξτε εάν τροφοδοτείται ρεύμα στην ηλεκτρική πρίζα.	-
Ο εκτυπωτής δεν λειτουργεί.	Το καλώδιο εναλλασσόμενου ρεύματος δεν είναι καλά συνδεδεμένο.	Συνδέστε καλά το καλώδιο εναλλασσόμενου ρεύματος.	-
	Ο εκτυπωτής είναι απενεργοποιημένος.	Ενεργοποιήστε τον εκτυπωτή.	<a href="#">σελίδα 23</a>
	Ο εκτυπωτής απενεργοποιήθηκε αυτόματα από τη λειτουργία αυτόματης απενεργοποίησης.	Απενεργοποιήστε τη λειτουργία αυτόματης απενεργοποίησης.	<a href="#">σελίδα 74</a>
	Ο εκτυπωτής δεν ανταποκρίνεται.	Κρατήστε πατημένο το διακόπτη λειτουργίας για περισσότερα από 5 δευτερόλεπτα για να απενεργοποιήσετε εξαναγκασμένα τον εκτυπωτή.	-

Σύμπτωμα	Σημείο προς έλεγχο	Επίλυση	Αναφορά
Ο εκτυπωτής δεν ξεκινάει να εκτυπώνει.	Εμφανίστηκε σφάλμα στον πίνακα.	Ελέγξτε τον κωδικό σφάλματος και ακολουθήστε τις οδηγίες στην οθόνη.	σελίδα 95
	Δεν είναι συνδεδεμένο το καλώδιο Ethernet ή USB.	Συνδέστε καλά το καλώδιο Ethernet ή USB.	σελίδα 35, σελίδα 46
	Υπάρχει κάποιο σφάλμα με το καλώδιο Ethernet ή USB.	Χρησιμοποιήστε άλλο καλώδιο Ethernet ή USB.	-
	Ο εκτυπωτής δεν υποστηρίζει το καλώδιο Ethernet ή USB σας.	<ul style="list-style-type: none"> <li>Χρησιμοποιήστε συμβατό καλώδιο USB 2.0.</li> <li>Χρησιμοποιήστε συμβατό καλώδιο Ethernet 10BASE-T/100BASE-TX/1000BASE-TX.</li> </ul>	-
	Ενδέχεται να υπάρχει κάποιο σφάλμα με τη λειτουργία εκτύπωσης.	Πατήστε το κουμπι κύλισης ▼ ή ▲ και επιλέξτε <b>[Πληροφ. εκτύπωσης]</b> > <b>[Παράμετροι]</b> και έπειτα εκτυπώστε τα περιεχόμενα των ρυθμίσεων για να ελέγξετε τη λειτουργία εκτύπωσης.	σελίδα 33
	Η διεπαφή είναι απενεργοποιημένη.	Πατήστε το κουμπι κύλισης ▼ ή ▲ και επιλέξτε <b>[Ρυθμίσεις Admin]</b> > <b>[Δικτύων setup]</b> και ενεργοποιήστε τη διεπαφή που χρησιμοποιείτε.	-
	Το πρόγραμμα οδήγησης εκτυπωτή του εκτυπωτή δεν είναι επιλεγμένο.	Ρυθμίστε πρόγραμμα οδήγησης εκτυπωτή του εκτυπωτή ως προεπιλεγμένο εκτυπωτή.	-
Η καθορισμένη θύρα του προγράμματος οδήγησης εκτυπωτή είναι λανθασμένη.	Καθορίστε τη θύρα στην οποία θα συνδεθεί το καλώδιο Ethernet ή USB.	-	
Η οθόνη ενδείξεων είναι κενή.	Ο εκτυπωτής βρίσκεται σε λειτουργία βαθιάς αδράνειας.	Ελέγξτε εάν ανάβει το κουμπι < <b>POWER SAVE</b> (ΕΞΟΙΚΟΝΟΜΗΣΗ ΕΝΕΡΓΕΙΑΣ)> και πατήστε το κουμπι < <b>POWER SAVE</b> (ΕΞΟΙΚΟΝΟΜΗΣΗ ΕΝΕΡΓΕΙΑΣ)> για να ενεργοποιήσετε τον εκτυπωτή.	σελίδα 24
Τα δεδομένα εκτύπωσης δεν μεταδίδονται στον εκτυπωτή.	Το καλώδιο Ethernet ή USB είναι χαλασμένο.	Συνδέστε καινούργιο καλώδιο.	-
	Η περίοδος λήξης χρονικού ορίου στον υπολογιστή έχει παρέλθει.	Ρυθμίστε μεγαλύτερη περίοδο λήξης χρονικού ορίου.	-
Ακούγεται μη φυσιολογικός ήχος.	Ο εκτυπωτής βρίσκεται υπό κλίση.	Τοποθετήστε τον εκτυπωτή σε μια επίπεδη επιφάνεια.	-
	Υπάρχει ένα κομμάτι χαρτιού ή ένα ξένο σώμα μέσα στον εκτυπωτή.	Ελέγξτε το εσωτερικό του εκτυπωτή και απομακρύνετε τυχόν αντικείμενα.	-
	Ο δίσκος εξόδου είναι ανοιχτός.	Κλείστε το δίσκο εξόδου.	-
Ακούγεται ήχος βομβητή.	Ο εκτυπωτής εκτυπώνει σε βαρύ ή λεπτό χαρτί όταν η θερμοκρασία στο εσωτερικό του είναι υψηλή.	Αυτό δεν αποτελεί δυσλειτουργία. Μπορείτε να συνεχίσετε με τη λειτουργία.	-
Χρειάζεται λίγος χρόνος για να ξεκινήσει η εκτύπωση.	Ο εκτυπωτής ενδέχεται να καθαρίζει το τύμπανο απεικόνισης.	Περιμένετε λίγο.	-
	Ο εκτυπωτής ρυθμίζει τη θερμοκρασία της μονάδας σταθεροποιητή.	Περιμένετε λίγο.	-
	Ο εκτυπωτής εκτυπώνει δεδομένα από άλλη διεπαφή.	Περιμένετε μέχρι να ολοκληρωθεί η διαδικασία.	-

Σύμπτωμα	Σημείο προς έλεγχο	Επίλυση	Αναφορά
Μια εργασία εκτύπωσης διακόπηκε στη μέση της διαδικασίας εκτύπωσης.	Ως αποτέλεσμα της συνεχόμενης επεξεργασίας εργασιών εκτύπωσης για μεγάλο χρονικό διάστημα, το εσωτερικό του εκτυπωτή έχει ζεσταθεί. Ο εκτυπωτής κρυώνει.	Περιμένετε λίγο. Όταν η μονάδα σταθεροποιητή κρυώσει, η εκτύπωση ξεκινάει ξανά αυτόματα.	-
	Ως αποτέλεσμα της συνεχόμενης επεξεργασίας εργασιών εκτύπωσης για μεγάλο χρονικό διάστημα, η θερμοκρασία στο εσωτερικό του εκτυπωτή έχει αυξηθεί πολύ. Ο εκτυπωτής κρυώνει.	Περιμένετε λίγο. Όταν ο εκτυπωτής κρυώσει, η εκτύπωση ξεκινάει ξανά αυτόματα.	-
	Όταν η επεξεργασία εκτύπωσης υπερφορτωθεί από την εκτύπωση με τη θύρα WSD, ένας υπολογιστής μπορεί να διακόψει την αποστολή.	Δοκιμάστε ξανά να στείλετε δεδομένα σε έναν υπολογιστή. Εάν δεν επιλυθεί το σφάλμα, χρησιμοποιήστε άλλη θύρα δικτύου.	-
Η μνήμη είναι ανεπαρκής.	Ένας εκτυπωτής δεν έχει αρκετή μνήμη επειδή τα δεδομένα εκτύπωσης δεν πολύ μεγάλα.	Μειώστε τα δεδομένα εκτύπωσης με ένα πρόγραμμα οδήγησης εκτυπωτή.	Για προχωρημένους
Χρειάζεται λίγος χρόνος για να ολοκληρωθεί η εκτύπωση.	Η ταχύτητα επεξεργασίας του υπολογιστή μπορεί να επιβραδύνει μια εργασία εκτύπωσης.	Χρησιμοποιήστε έναν υπολογιστή με μεγαλύτερη ταχύτητα επεξεργασίας.	-
	Έχετε επιλέξει [ <b>Λεπτό / Λεπτομέρεια (1200x1200)</b> ] ή [ <b>ProQ2400 / Υψηλή ποιότητα</b> ] στην καρτέλα [ <b>Επιλογές εργασίας</b> ] του προγράμματος οδήγησης εκτυπωτή.	Επιλέξτε [ <b>Κανονική (600 x 600)</b> ] στην καρτέλα [ <b>Επιλογές εργασίας</b> ] του προγράμματος οδήγησης εκτυπωτή.	-
	Τα δεδομένα εκτύπωσης είναι πολύπλοκα.	Κάντε τα δεδομένα πιο απλά.	-
	Το χαρτί είναι στενό (μικρότερο από 230 mm).	Αλλάξτε τη λειτουργία.	Για προχωρημένους
Το πρόγραμμα οδήγησης εκτυπωτή δεν εμφανίζεται σωστά στο Mac OS X.	Το πρόγραμμα οδήγησης εκτυπωτή ενδέχεται να μην λειτουργεί σωστά.	Απεγκαταστήστε το πρόγραμμα οδήγησης εκτυπωτή και εγκαταστήστε το ξανά.	Για προχωρημένους
Το χαρτί είναι συστραμμένο.	Χρησιμοποιείται λεπτό χαρτί.	Ρυθμίστε το κατάλληλο βάρος χαρτιού ή επιλέξτε [ <b>High Humid Mode</b> ].	Για προχωρημένους
Το χαρτί είναι βρεγμένο στην άκρη.	Χρησιμοποιείται βρεγμένο χαρτί.	Επιλέξτε [ <b>(High Humid Mode)</b> ].	Για προχωρημένους
Η ένδειξη LED στο διακόπτη λειτουργίας αναβοσβήνει με υψηλή ταχύτητα ανά περίπου 0,3 δευτερόλεπτα.	Ο εκτυπωτής μπορεί να παρουσιάζει δυσλειτουργία.	 Βγάλτε αμέσως το καλώδιο εναλλασσόμενου ρεύματος από την πρίζα.	-

















## 4. Συντήρηση

Στο κεφάλαιο αυτό εξηγείται ο τρόπος αντικατάστασης των αναλώσιμων και των μονάδων συντήρησης, καθαρισμού του εκτυπωτή και μετακίνησης ή μεταφοράς του εκτυπωτή.

### • Αντικατάσταση αναλώσιμων και μονάδων συντήρησης

Στην ενότητα αυτή εξηγείται ο τρόπος αντικατάστασης των αναλώσιμων.

 ΠΡΟΕΙΔΟΠΟΙΗΣΗ		
 <p>Μην πετάτε το γραφίτη ή την κασέτα γραφίτη σε φωτιά. Εάν το κάνετε αυτό, μπορεί να προκληθεί παφλασμός του γραφίτη που να οδηγήσει σε εγκαύματα.</p>	 <p>Μην διατηρείτε την κασέτα γραφίτη σε μέρη που βρίσκονται κοντά σε φωτιά. Μπορεί να πιάσει φωτιά και να προκαλέσει πυρκαγιά και εγκαύματα.</p>	 <p>Μην αναρροφάτε με ηλεκτρική σκούπα χυμένη σκόνη γραφίτη. Σε περίπτωση αναρρόφησης με ηλεκτρική σκούπα, μπορεί να προκληθεί ανάφλεξη λόγω των σπινθήρων από τις ηλεκτρικές επαφές. Οι εκχύσεις γραφίτη στο δάπεδο πρέπει να σκουπίζονται με βρεγμένα πανιά.</p>

 ΠΡΟΣΟΧΗ		
 <p>Στη συσκευή υπάρχουν μέρη υψηλής θερμοκρασίας. Μην αγγίζετε την περιμετρο της ετικέτας "Caution High Temperature" (Προσοχή, υψηλή θερμοκρασία), επειδή μπορεί να προκληθεί έγκαυμα.</p>	 <p>Φυλάσσετε την κασέτα γραφίτη μακριά από μικρά παιδιά. Σε περίπτωση κατάποσης σκόνης γραφίτη από μικρά παιδιά, ακολουθήστε αμέσως τις οδηγίες του γιατρού.</p>	 <p>Σε περίπτωση εισπνοής σκόνης γραφίτη, κάντε γαργάρες με μεγάλες ποσότητες νερό και μεταφέρετε το άτομο σε ένα ανοικτό χώρο για φρέσκο αέρα. Ακολουθήστε τις οδηγίες του γιατρού εάν είναι απαραίτητο.</p>
 <p>Σε περίπτωση προσκόλλησης σκόνης γραφίτη στο δέρμα, για παράδειγμα στα χέρια σας, πλύνετε με σαπούνι.</p>	 <p>Σε περίπτωση εισόδου του γραφίτη στα μάτια, ξεπλύνετε τα με άφθονο νερό αμέσως. Ακολουθήστε τις οδηγίες του γιατρού εάν είναι απαραίτητο.</p>	 <p>Σε περίπτωση κατάποσης σκόνης γραφίτη, πιείτε μεγάλες ποσότητες νερού για την εξασθένιση του γραφίτη. Ακολουθήστε τις οδηγίες του γιατρού εάν είναι απαραίτητο.</p>
 <p>Κατά το χειρισμό εμπλοκής χαρτιού ή αντικατάστασης κασέτας γραφίτη, βεβαιωθείτε να μην λερώσετε τα χέρια ή τα ρούχα σας. Εάν η σκόνη γραφίτη λεκιάσει τα ρούχα σας, πλύνετε τα με κρύο νερό. Εάν τα πλύνετε με ζεστό νερό, ο γραφίτης μπορεί να μουλιάσει μέσα στο ρούχο και να είναι δύσκολο να καθαριστεί.</p>	 <p>Μην αποσυναρμολογείτε την κασέτα γραφίτη. Η σκόνη γραφίτη μπορεί να αιωρηθεί προς τα επάνω και μπορεί να εισπνεύσετε τη σκόνη γραφίτη ή να λερώσετε τα ρούχα και τα χέρια σας.</p>	 <p>Να διατηρείτε τη χρησιμοποιημένη κασέτα γραφίτη σε μια σακούλα για να μην αιωρηθεί η σκόνη γραφίτη προς τα επάνω.</p>

#### Σημείωση

- Να χρησιμοποιείτε μόνο γνήσια αναλώσιμα της Oki Data για τη διασφάλιση της βέλτιστης ποιότητας.
- Το σέρβις για προβλήματα που παρουσιάστηκαν εξαιτίας της χρήσης αναλώσιμων που δεν είναι γνήσια αναλώσιμα της OKI θα επιφέρουν χρέωση ακόμα και εάν ισχύει η περίοδος εγγύησης ή η περίοδος του συμβολαίου συντήρησης.

## Αντικατάσταση κασετών γραφίτη

### ! Σημείωση

- Η σκόνη γραφίτη μπορεί να χυθεί εάν αφαιρέσετε την κασέτα γραφίτη πριν εξαντληθεί ο γραφίτης.

### Διάρκεια ζωής της κασέτας γραφίτη

Όταν εμφανιστεί το μήνυμα "**Χαμηλός γραφίτης (%COLOR%)**" (το "%COLOR%" υποδεικνύει C (κυανό), M (ματζέντα), Y (κίτρινο) ή K (μαύρο)) στην οθόνη ενδείξεων, ετοιμάστε μια ανταλλακτική κασέτα γραφίτη. Μπορείτε να συνεχίσετε να εκτυπώνετε αρκετές εκατοντάδες σελίδες μέχρι να εμφανιστεί το επόμενο μήνυμα.

Ο αριθμός των σελίδων που μπορείτε να εκτυπώσετε εξαρτάται από τη χρήση.

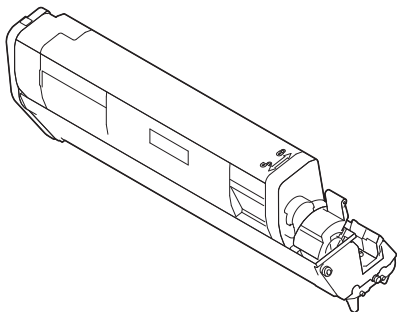
Όταν εμφανιστεί το μήνυμα "**Κενός γραφίτης (%COLOR%)**" και διακοπεί η εκτύπωση, αλλάξτε την κασέτα γραφίτη.

### Παρατήρηση

- Ακόμα και εάν εξαντληθούν οι κασέτες του κυανού (μπλε), ματζέντα (κόκκινο) ή κίτρινου χρώματος, μπορείτε να εκτυπώσετε σε ασπρόμαυρο εάν επιλέξετε [**Μονόχρωμο**] ή [**Κλίμακα γκριζου**]. Ωστόσο, αντικαταστήστε γρήγορα την κασέτα γραφίτη όταν εξαντληθεί, διαφορετικά μπορεί να προκληθεί βλάβη στο τύμπανο απεικόνισης.

### ! Σημείωση

- Η πραγματική διάρκεια ζωής της κασέτας γραφίτη διαφέρει ανάλογα με τη χρήση.



### ! Σημείωση

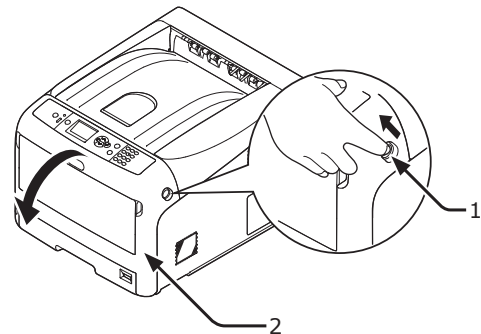
- Να έχετε έτοιμη μια καινούργια κασέτα γραφίτη, επειδή η ποιότητα εκτύπωσης μειώνεται όταν περάσει περισσότερος από ένας χρόνος μετά το άνοιγμα της σφράγισης.
- Εάν αντικαταστήσετε την κασέτα γραφίτη/τύμπανο απεικόνισης ενώ χρησιμοποιείται, η ποσότητα του γραφίτη που θα χρησιμοποιηθεί δεν θα μετρηθεί κανονικά.
- Αν ανοίξετε και κλείσετε το δίσκο εξόδου μετά την εμφάνιση του μηνύματος "**Ο έγχρωμος γραφίτης εξαντλήθηκε**", θα έχετε τη δυνατότητα να εκτυπώσετε περίπου 100 αντίγραφα δοκιμαστικών σχεδίων ISO μεγέθους A4 (περίπου 20 σελίδες, πέντε φορές). Ωστόσο, δεν θα είναι δυνατή η πραγματοποίηση περαιτέρω λειτουργιών εκτύπωσης. Αντικαταστήστε την κασέτα γραφίτη, διαφορετικά μπορεί να προκληθεί βλάβη στο τύμπανο απεικόνισης.

## Διαδικασία αντικατάστασης (για κασέτα γραφίτη K (μαύρο))

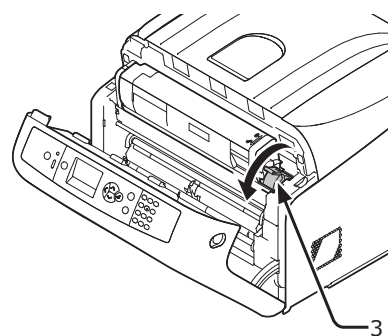
### Παρατήρηση

- Όταν αντικαθιστάτε τις κασέτες γραφίτη C, M, Y, ανατρέξτε στο "**Διαδικασία αντικατάστασης (για κασέτα γραφίτη C (κυανό), M (ματζέντα), Y (κίτρινο))**" σελ.116.



- 1 Ετοιμάστε καινούργια κασέτα γραφίτη [K].
- 2 Τοποθετήστε το δάχτυλό σας μέσα στην εσοχή στη δεξιά πλευρά του εκτυπωτή και τραβήξτε το μοχλό ανοίγματος μπροστινού καλύμματος (1) για να ανοίξετε το μπροστινό κάλυμμα (2) προς τα μπροστά.



- 3 Γυρίστε το μπλε μοχλό (3) της κασέτας γραφίτη.

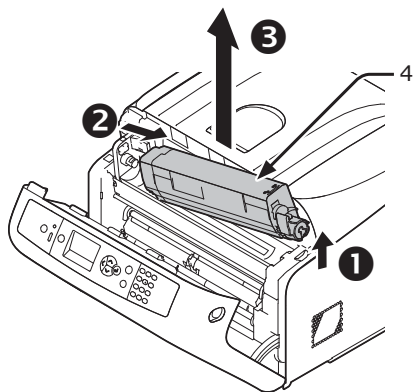


- 4 Ανυψώστε την κασέτα γραφίτη (4) από τη δεξιά πλευρά και αφαιρέστε την από τον εκτυπωτή.

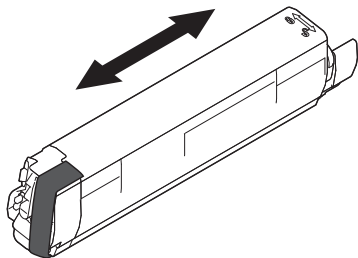
 <b>ΠΡΟΕΙΔΟΠΟΙΗΣΗ</b>	<b>Πιθανότητα εγκαύματος.</b>	
<ul style="list-style-type: none"> <li>Μην πετάτε τη χρησιμοποιημένη κασέτα γραφίτη σε φωτιά. Μπορεί να εκραγεί, ενώ ο γραφίτης στο εσωτερικό μπορεί να εκτοξευτεί και να προκαλέσει εγκαύματα.</li> </ul>		

**! Σημείωση**

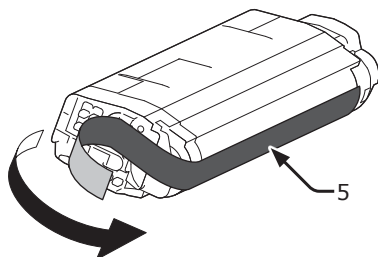
- Όταν η σκόνη γραφίτη κολλήσει στην περιοχή τροφοδότησης χαρτιού στο εσωτερικό του εκτυπωτή, σκουπίστε τη με ένα υγρό πανί που έχετε στύψει καλά.



- 5 Αφήστε την ανταλλακτική κασέτα γραφίτη στη σακούλα της, ανακινήστε την απαλά πάνω-κάτω και δεξιά-αριστερά, και μετά αποσυσκευάστε την.



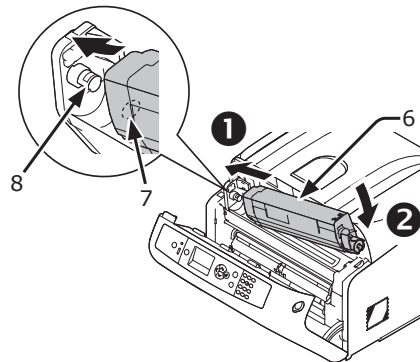
- 6 Αφαιρέστε την ταινία (5) από την κασέτα γραφίτη.



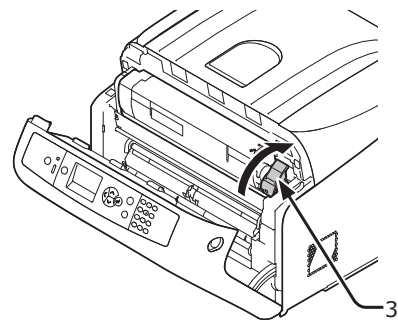
- 7 Εισαγάγετε την καινούργια κασέτα γραφίτη (6) ευθυγραμμίζοντας την οδόντωση της αριστερής πλευράς (7) με την προεξοχή (8) στο τύμπανο απεικόνισης ώστε να ευθυγραμμιστεί η έγχρωμη ετικέτα της κασέτας γραφίτη και του τυμπάνου απεικόνισης [K]. Μετά, στερεώστε τη δεξιά πλευρά καλά στη θέση της.

**! Σημείωση**

- Μην εισαγάγετε μια κασέτα γραφίτη χωρίς να αφαιρέσετε την ταινία.



- 8 Περιστρέψτε το μπλε μοχλό (3) της κασέτας γραφίτη προς τα πίσω, μέχρι το επάνω μέρος του να ευθυγραμμιστεί με το σημάδι ▲.

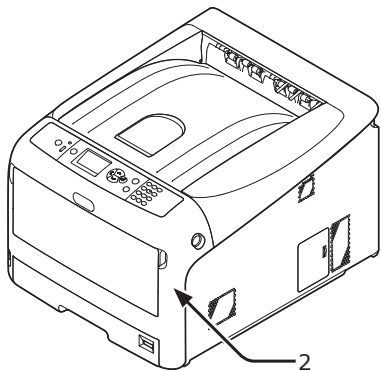




**9** Κλείστε το μπροστινό κάλυμμα (2).

**! Σημείωση**

- Δεν είναι δυνατό να κλείσει το μπροστινό κάλυμμα αν ο δίσκος εξόδου δεν είναι κλειστός με ασφάλεια.



**10** Να ανακυκλώνετε τις κασέτες γραφίτη.

**Παρατήρηση**

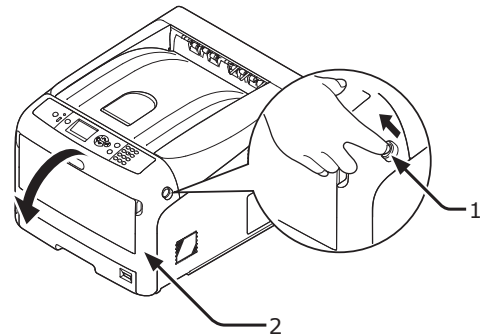
- Εάν πρέπει να απορρίψετε μια κασέτα γραφίτη, τοποθετήστε τη σε μια πλαστική σακούλα ή παρόμοιο περιέκτη και απορρίψτε τη σύμφωνα με τη δημοτική νομοθεσία ή κατευθυντήριες οδηγίες.

**Διαδικασία αντικατάστασης (για κασέτα γραφίτη C (κυανό), M (ματζέντα), Y (κίτρινο))**



**Παρατήρηση**

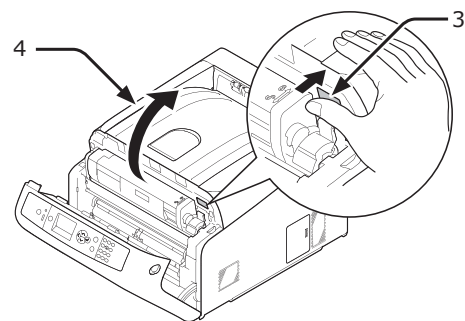
- Όταν αντικαθιστάτε την κασέτα γραφίτη K, ανατρέξτε στην παράγραφο "Διαδικασία αντικατάστασης (για κασέτα γραφίτη K (μαύρο))" σελ.114.

- 1** Ετοιμάστε καινούργιες κασέτες γραφίτη.
- 2** Τοποθετήστε το δάχτυλό σας μέσα στην εσοχή στη δεξιά πλευρά του εκτυπωτή και τραβήξτε το μοχλό ανοίγματος μπροστινού καλύμματος (1) για να ανοίξετε το μπροστινό κάλυμμα (2) προς τα μπροστά.



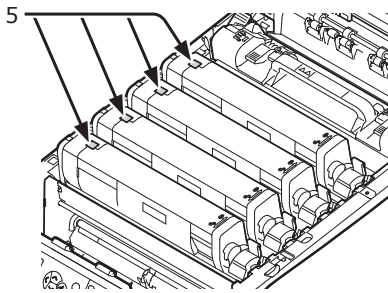
- 3** Πατήστε το κουμπί ανοίγματος δίσκου εξόδου (3) και ανοίξτε το δίσκο εξόδου (4).

 <b>ΠΡΟΣΟΧΗ</b>	<b>Πιθανότητα εγκαύματος.</b>	
<ul style="list-style-type: none"> <li>• Η μονάδα σταθεροποιητή είναι εξαιρετικά καυτή. Μην την αγγίζετε.</li> </ul>		

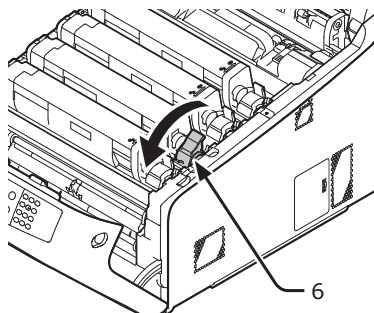




- 4 Αναγνωρίστε μια άδεια κασέτα γραφίτη από το χρώμα της ετικέτας (5).

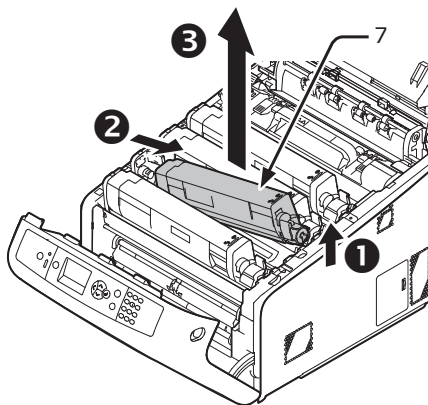


- 5 Ολισθήστε το δεξί μπλε μοχλό (6) της κασέτας γραφίτη ενώ πατάτε το επάνω μέρος της κασέτας για να την απασφαλίσετε.

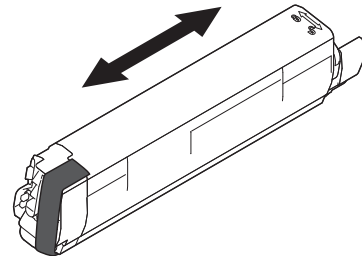


- 6 Ανυψώστε την κασέτα γραφίτη (7) από τη δεξιά πλευρά και αφαιρέστε την από τον εκτυπωτή.

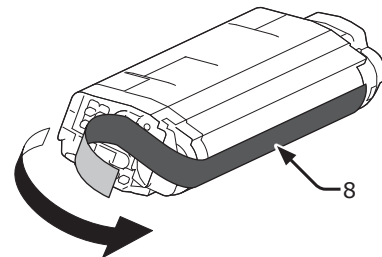
	<b>ΠΡΟΕΙΔΟΠΟΙΗΣΗ</b>	<b>Πιθανότητα εγκαύματος.</b>	
<ul style="list-style-type: none"> <li>Μην πετάτε την χρησιμοποιημένη κασέτα γραφίτη σε φωτιά. Μπορεί να εκραγεί, ενώ ο γραφίτης στο εσωτερικό μπορεί να εκτοξευτεί και να προκαλέσει εγκαύματα.</li> </ul>			



- 7 Βγάλτε την καινούργια κασέτα από τη συσκευασία της και ανακινήστε την πάνω-κάτω και δεξιά-αριστερά.



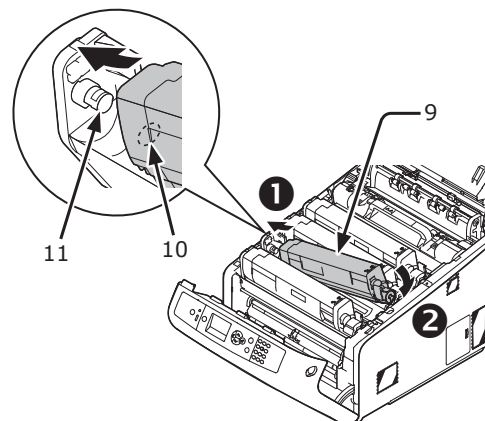
- 8 Αφαιρέστε την ταινία (8) από την κασέτα γραφίτη.



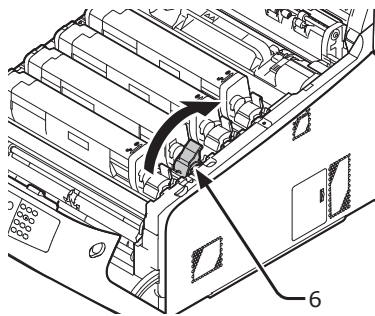
- 9 Εισαγάγετε την καινούργια κασέτα γραφίτη (9) ευθυγραμμίζοντας την οδόντωση της αριστερής πλευράς (10) με την προεξοχή (11) στο τύμπανο απεικόνισης ώστε να ευθυγραμμιστούν οι έγχρωμες ετικέτες της κασέτας γραφίτη και του τυμπάνου απεικόνισης. Μετά, στερεώστε τη δεξιά πλευρά καλά στη θέση της.

**! Σημείωση**

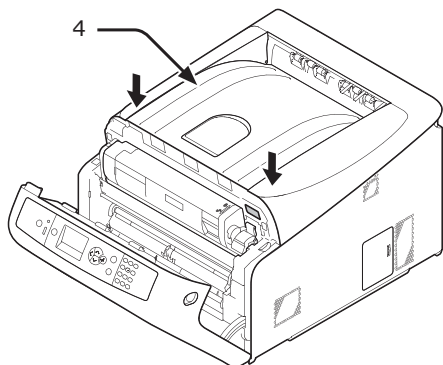
- Μην εισάγετε μια κασέτα γραφίτη χωρίς να αφαιρέσετε την ταινία.



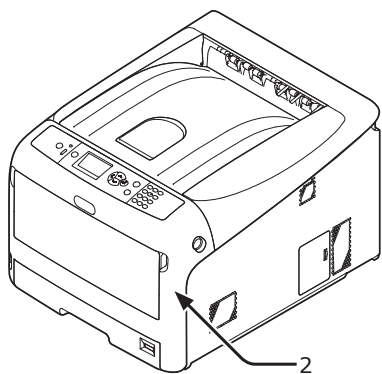
- 10** Περιστρέψτε το μπλε μοχλό (6) της κασέτας γραφίτη προς τα πίσω, μέχρι το επάνω μέρος του να ευθυγραμμιστεί με το σημάδι ▲.



- 11** Κλείστε το δίσκο εξόδου (4) ωθώντας και τις δύο πλευρές του καλύμματος καλά.



- 12** Κλείστε το μπροστινό κάλυμμα (2).



**! Σημείωση**

- Δεν είναι δυνατό να κλείσει το μπροστινό κάλυμμα αν ο δίσκος εξόδου δεν είναι κλειστός με ασφάλεια.

- 13** Να ανακυκλώνετε τις κασέτες γραφίτη.

**Παρατήρηση**

- Εάν πρέπει να απορρίψετε μια κασέτα γραφίτη, τοποθετήστε τη σε μια πλαστική σακούλα ή παρόμοιο περιέκτη και απορρίψτε τη σύμφωνα με τη δημοτική νομοθεσία ή κατευθυντήριες οδηγίες.

## Αντικατάσταση του τυμπάνου απεικόνισης

### Διάρκεια ζωής του τυμπάνου απεικόνισης

Όταν εμφανιστεί το μήνυμα "**Το %COLOR% τύμπανο τελειώνει**" στην οθόνη ενδείξεων, ετοιμάστε ένα ανταλλακτικό τύμπανο απεικόνισης.

Εάν συνεχίσετε την εκτύπωση, θα εμφανιστεί το μήνυμα "**%COLOR% Ζωή του Τυμπάνου Εικόνας**" και η εκτύπωση θα διακοπεί.

Ως κατευθυντήρια οδηγία, η αντικατάσταση του τυμπάνου απεικόνισης γίνεται κάθε 30.000 σελίδες ή παραπάνω για χαρτί μεγέθους A4 (με εκτύπωση μονής όψης). Ωστόσο, αυτός ο αριθμός σελίδων ισχύει για συνήθεις συνθήκες εκτύπωσης (3 σελίδες τη φορά). Η εκτύπωση μίας σελίδας τη φορά μειώνει τη διάρκεια ζωής του τυμπάνου περίπου στο μισό.

Ο πραγματικός αριθμός των εκτυπωμένων σελίδων μπορεί να μειωθεί ξανά στο μισό σε σχέση με την παραπάνω κατευθυντήρια οδηγία, ανάλογα με τις συνθήκες εκτύπωσης.

Εάν συνεχίσετε να εκτυπώνετε περισσότερο από τον παραπάνω αριθμό, ο εκτυπωτής θα προβεί σε αναγκαστική διακοπή της εκτύπωσης.

**! Σημείωση**

- Ο πραγματικός αριθμός των σελίδων που μπορείτε να εκτυπώσετε με το τύμπανο απεικόνισης εξαρτάται από τον τρόπο που τον χρησιμοποιείτε. Η παραπάνω κατευθυντήρια οδηγία μπορεί να μειωθεί περισσότερο από το μισό, ανάλογα με τις συνθήκες εκτύπωσης.
- Παρότι με το άνοιγμα και το κλείσιμο του δίσκου εξόδου μπορεί να παραταθεί η διάρκεια ζωής ενός τυμπάνου απεικόνισης για κάποιο διάστημα, συνιστάται η αντικατάσταση του τυμπάνου απεικόνισης σύντομα μετά την εμφάνιση του μηνύματος "**Τοποθετήστε νέο τύμπανο απεικόνισης**".
- Η ποιότητα εκτύπωσης μπορεί να μειωθεί μετά την πάροδο ενός έτους από την αποσυσκευασία της κασέτας τυμπάνου. Αντικαταστήστε το με ένα καινούργιο.
- Πατήστε το κουμπί κύλισης ▼ ή ▲ > [**Ρυθμίσεις Admin**] > [**Setup συστήματος**] > [**Πλησίον Ορίου Ζωής**] έχει οριστεί σε [**Πλησίον Ορίου Ζωής**], το μήνυμα "**Το %COLOR% τύμπανο τελειώνει**" δεν εμφανίζεται.

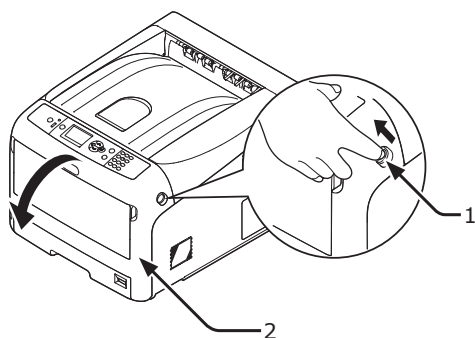
### Διαδικασία αντικατάστασης

**! Σημείωση**



- Εάν χρησιμοποιήσετε ένα καινούργιο τύμπανο απεικόνισης με τις κασέτες γραφίτη που χρησιμοποιούνται προς το παρόν, η ένδειξη υπολειπόμενης ποσότητας των κασετών γραφίτη δεν θα εμφανίζεται σωστά. Μπορεί να εμφανιστούν και τα μηνύματα "**Το %COLOR% τύμπανο τελειώνει**" ή "**%COLOR% Ζωή του Τυμπάνου Εικόνας**" σύντομα μετά την αντικατάσταση.
- Το τύμπανο απεικόνισης (ο πράσινος σωλήνας) είναι πολύ ευαίσθητος. Χειριστείτε τον με προσοχή.

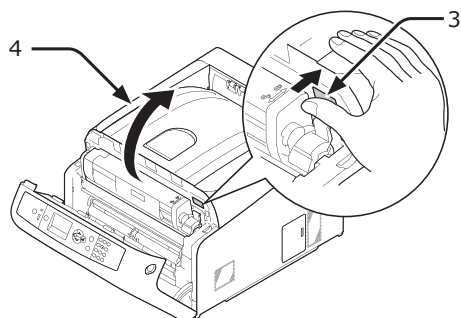
- Μην εκθέτετε το τύμπανο απεικόνισης σε άμεση ηλιοβολή ή πολύ φωτεινό εσωτερικό φως (περίπου περισσότερο από 1500 lux). Ακόμη και υπό κανονικό εσωτερικό φως, μην το αφήνετε εκτεθειμένο περισσότερο από 5 λεπτά.
- Για την επίτευξη της πλήρους απόδοσης του εκτυπωτή, να χρησιμοποιείτε γνήσια αναλώσιμα της Oki Data.
- Το σέρβις για προβλήματα που παρουσιάστηκαν εξαιτίας της χρήσης αναλώσιμων που δεν είναι γνήσια αναλώσιμα της OKI θα επιφέρουν χρέωση ακόμα και εάν ισχύει η περίοδος εγγύησης ή η περίοδος του συμβολαίου συντήρησης. (Η χρήση αναλώσιμων διαφορετικών από των γνήσιων αναλώσιμων της OKI δεν προκαλεί πάντα προβλήματα, αλλά να είστε προσεκτικοί όταν τα χρησιμοποιείτε.)
- Υπάρχει μία κασέτα γραφίτη για κάθε χρώμα στο τύμπανο απεικόνισης.

- 1 Προετοιμάστε ένα καινούργιο τύμπανο απεικόνισης.
- 2 Τοποθετήστε το δάχτυλό σας μέσα στην εσοχή στη δεξιά πλευρά του εκτυπωτή και τραβήξτε το μοχλό ανοίγματος μπροστινού καλύμματος (1) για να ανοίξετε το μπροστινό κάλυμμα (2) προς τα μπροστά.

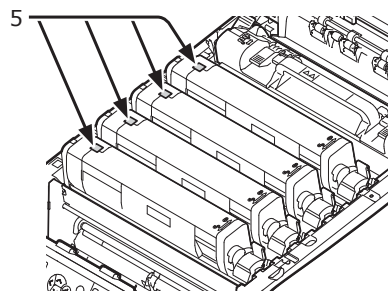


- 3 Πατήστε το κουμπί ανοίγματος δίσκου εξόδου (3) και ανοίξτε το δίσκο εξόδου (4).

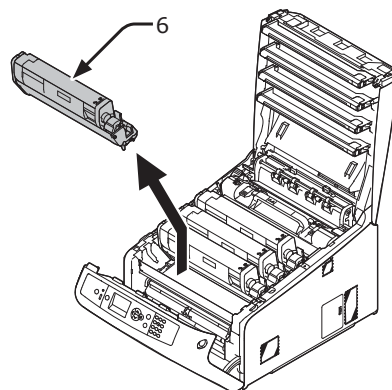
 <b>ΠΡΟΣΟΧΗ</b>	<b>Πιθανότητα εγκαύματος.</b>	
<ul style="list-style-type: none"> <li>• Η μονάδα σταθεροποιητή είναι εξαιρετικά καυτή. Μην την αγγίζετε.</li> </ul>		



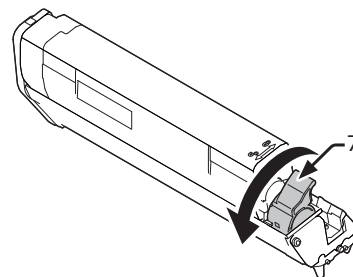
- 4 Αναγνωρίστε μια άδεια κασέτα γραφίτη από το χρώμα της ετικέτας (5).





- 5 Βγάλτε το τύμπανο απεικόνισης (6) από τον εκτυπωτή προς την κατεύθυνση του βέλους και τοποθετήστε το τύμπανο απεικόνισης σε μια επίπεδη επιφάνεια.

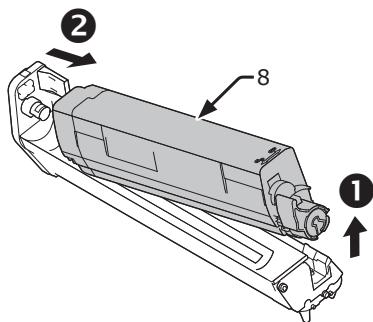


- 6 Ολισθήστε το δεξιό μπλε μοχλό (7) της κασέτας γραφίτη προς τα εμπρός ενώ πατάτε το επάνω μέρος της κασέτας για να την απασφαλίσετε.

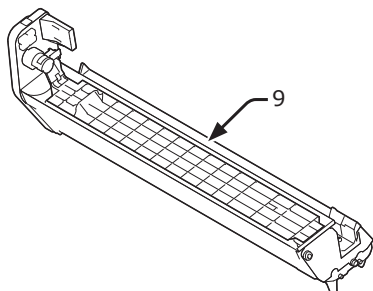


- 7** Ανυψώστε την κασέτα γραφίτη (8) από τη δεξιά πλευρά και αφαιρέστε την από το τύμπανο απεικόνισης.

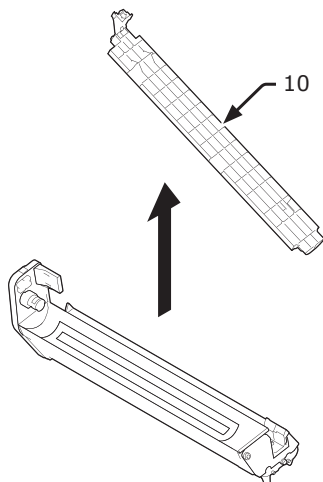
 <b>ΠΡΟΕΙΔΟΠΟΙΗΣΗ</b>	<b>Πιθανότητα εγκαύματος.</b>	
<ul style="list-style-type: none"> <li>Μην πετάτε το χρησιμοποιημένο τύμπανο απεικόνισης σε φωτιά. Μπορεί να εκραγεί, και ο γραφίτης στο εσωτερικό μπορεί να εκτοξευτεί και να προκαλέσει εγκαύματα.</li> </ul>		



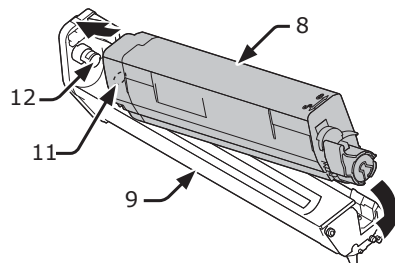
- 8** Αφαιρέστε τα προστατευτικά φύλλα. Τοποθετήστε ένα καινούργιο τύμπανο απεικόνισης (9) σε μια επίπεδη επιφάνεια.



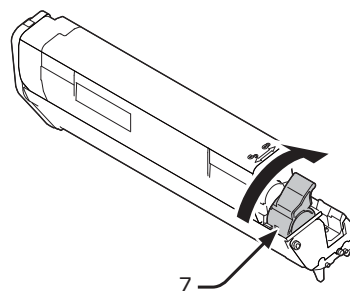
- 9** Αφαιρέστε το κάλυμμα του γραφίτη (10).



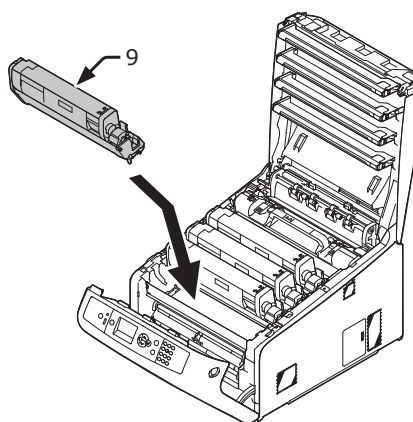
- 10** Εισαγάγετε την κασέτα γραφίτη (8) που βγάλατε στο βήμα 7 στο τύμπανο απεικόνισης (9) ευθυγραμμίζοντας την οδόντωση της αριστερής πλευράς (11) με την προεξοχή (12) στο τύμπανο απεικόνισης, και κατόπιν στερεώστε τη δεξιά πλευρά καλά στη θέση της.



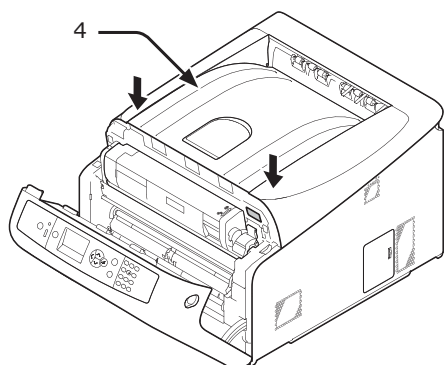
- 11** Περιστρέψτε το μπλε μοχλό (7) της κασέτας γραφίτη προς τα πίσω, μέχρι το επάνω μέρος του να ευθυγραμμιστεί με το σημάδι ▲.



- 12** Ελέγξτε το χρώμα της ετικέτας του καινούργιου τυμπάνου απεικόνισης (9) και τοποθετήστε το τύμπανο στον εκτυπωτή.



- 13** Κλείστε το δίσκο εξόδου (4) ωθώντας και τις δύο πλευρές του καλύμματος καλά.

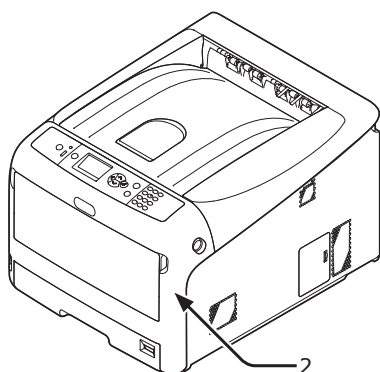


- (5)** Τοποθετήστε το τύμπανο απεικόνισης ξανά μέσα στον εκτυπωτή.
- (6)** Κλείστε το δίσκο εξόδου σπρώχνοντας και τις δύο πλευρές του καλύμματος καλά.
- (7)** Κλείστε το μπροστινό κάλυμμα.

- 14** Κλείστε το μπροστινό κάλυμμα (2).

**! Σημείωση**

- Δεν είναι δυνατό να κλείσει το μπροστινό κάλυμμα αν ο δίσκος εξόδου δεν είναι κλειστός με ασφάλεια.

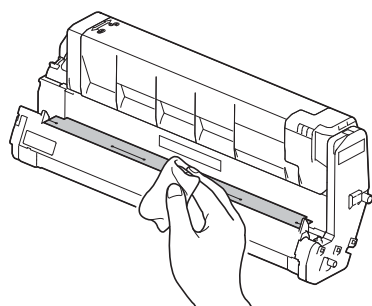


- 15** Ανακυκλώστε τα τύμπανα απεικόνισης.

**Παρατήρηση**

- Εάν πρέπει να απορρίψετε ένα τύμπανο απεικόνισης, τοποθετήστε το σε μια πλαστική σακούλα ή παρόμοιο περιέκτη και απορρίψτε το σύμφωνα με τη δημοτική νομοθεσία ή κατευθυντήριες οδηγίες.
- Εάν λερωθεί η προστατευτική μεμβράνη του τυμπάνου απεικόνισης από το φως, σκουπίστε τη μεμβράνη ακολουθώντας τις παρακάτω διαδικασίες.

- (1)** Ανοίξτε το μπροστινό κάλυμμα.
- (2)** Ανοίξτε το δίσκο εξόδου.
- (3)** Αφαιρέστε το τύμπανο απεικόνισης.
- (4)** Σκουπίστε την μεμβράνη προστασίας από το φως με ένα μαλακό χαρτί.





## Αντικατάσταση μονάδας ιμάντα

### Διάρκεια ζωής της μονάδας ιμάντα

Όταν εμφανιστεί το μήνυμα **"Η ζωή ιμάντα μεταφοράς τελιώνει"** στην οθόνη ενδείξεων, ετοιμάστε μια ανταλλακτική μονάδα ιμάντα. Μπορείτε να συνεχίσετε να εκτυπώνετε περίπου 2000 σελίδες μέχρι να εμφανιστεί το επόμενο μήνυμα.

Όταν εμφανιστεί το μήνυμα **"Αλλαγή μονάδας μεταφοράς"**, αντικαταστήστε τη μονάδα ιμάντα.

Η αναμενόμενη διάρκεια ζωής της μονάδας ιμάντα είναι περίπου 80.000 σελίδες για απλή εκτύπωση A4 (τρεις σελίδες ανά εργασία).

#### ! Σημείωση

- Ο πραγματικός αριθμός των σελίδων που μπορείτε να εκτυπώσετε με τη μονάδα ιμάντα εξαρτάται από τον τρόπο που τη χρησιμοποιείτε.

#### ! Σημείωση

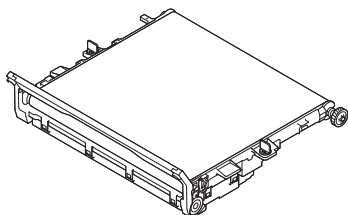
- Παρότι με το άνοιγμα και το κλείσιμο του δίσκου εξόδου μπορεί να παραταθεί λίγο η διάρκεια ζωής της μονάδας ιμάντα, πρέπει να την αντικαταστήσετε σύντομα μετά την εμφάνιση του μηνύματος **"Αλλαγή μονάδας μεταφοράς"** για την αποφυγή δυσλειτουργίας.
- Εάν αντικαταστήσετε τη μονάδα ιμάντα, χρησιμοποιήστε την μέχρι το τέλος διάρκειας χρήσης της. Εάν βγάλετε τη μονάδα ιμάντα και εγκαταστήσετε και χρησιμοποιήσετε μια άλλη μονάδα ιμάντα πριν τη λήξη της διάρκειας χρήσης της, η διάρκεια χρήσης δεν θα εμφανίζεται σωστά.
- Πατήστε το κουμπι κύλισης ▼ ή ▲ > [Ρυθμίσεις Admin] > [Setup συστήματος] > [Πλησίον Ορίου Ζωής] έχει οριστεί σε [Απενεργοποίηση], το μήνυμα [Η ζωή ιμάντα μεταφοράς τελιώνει] δεν εμφανίζεται.

### Διαδικασία αντικατάστασης

#### ! Σημείωση

- Το τύμπανο απεικόνισης (ο πράσινος σωλήνας) είναι πολύ ευαίσθητος. Χειριστείτε τον με προσοχή.
- Μην εκθέτετε το τύμπανο απεικόνισης σε άμεση ηλιοβολή ή πολύ φωτεινό εσωτερικό φως (περίπου περισσότερο από 1500 lux). Ακόμη και υπό κανονικό εσωτερικό φως, μην το αφήνετε εκτεθειμένο περισσότερο από 5 λεπτά.

- 1 Προετοιμάστε μια ανταλλακτική μονάδα ιμάντα.

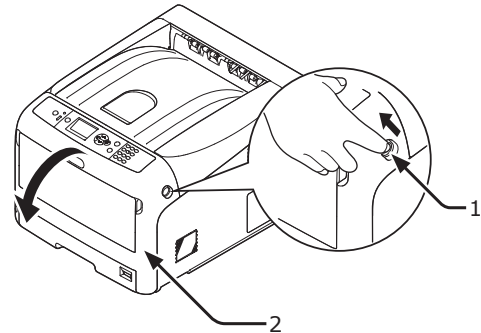


- 2 Απενεργοποιήστε τον εκτυπωτή σας πατώντας το διακόπτη λειτουργίας.

#### Παραπομπή

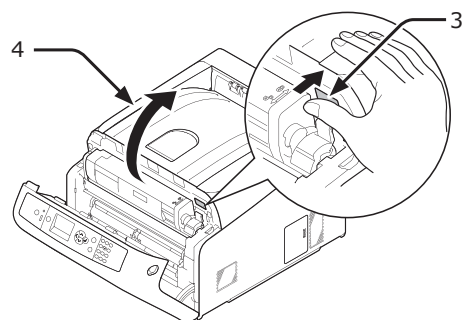
- "Απενεργοποίηση λειτουργίας" σελ.23

- 3 Τοποθετήστε το δάχτυλό σας μέσα στην εσοχή στη δεξιά πλευρά του εκτυπωτή και τραβήξτε το μοχλό ανοίγματος μπροστινού καλύμματος (1) για να ανοίξετε το μπροστινό κάλυμμα (2) προς τα μπροστά.

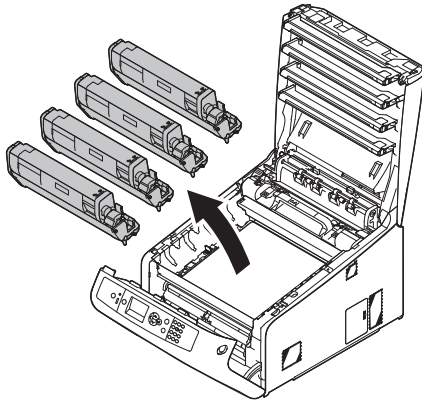


- 4 Πατήστε το κουμπι ανοίγματος δίσκου εξόδου (3) και ανοίξτε το δίσκο εξόδου (4).

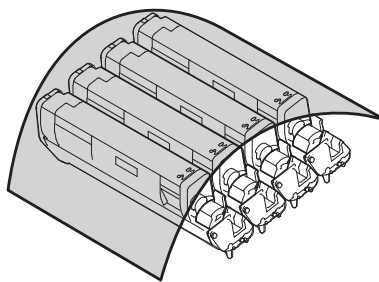
! ΠΡΟΣΟΧΗ	<b>Πιθανότητα εγκαύματος.</b>	!
<ul style="list-style-type: none"> <li>• Η μονάδα σταθεροποιητή είναι εξαιρετικά καυτή. Μην την αγγίζετε.</li> </ul>		



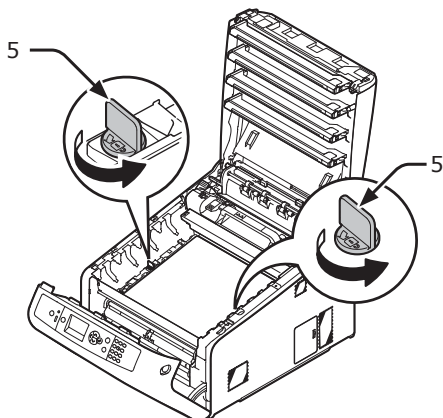
- 5** Βγάλτε και τα τέσσερα τύμπανα απεικόνισης από τον εκτυπωτή και τοποθετήστε τα σε μια επίπεδη επιφάνεια.



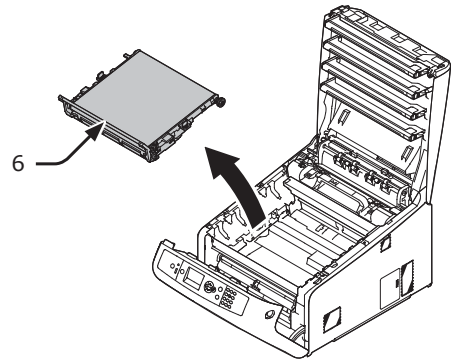
- 6** Καλύψτε τα τύμπανα απεικόνισης που βγάλατε με χαρτί για να μην εκτεθούν στο φως.



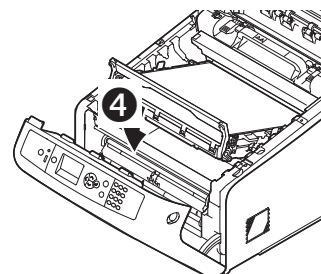
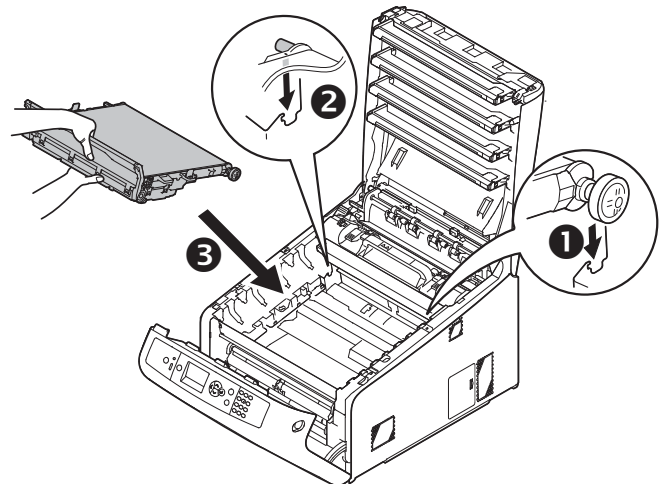
- 7** Γυρίστε τις μπλε ασφάλισεις (5) σε κάθε πλευρά της μονάδας ιμάντα προς την κατεύθυνση του βέλους για να απασφαλιστεί.



- 8** Βγάλτε τη μονάδα ιμάντα κρατώντας το μπλε μοχλό (6).

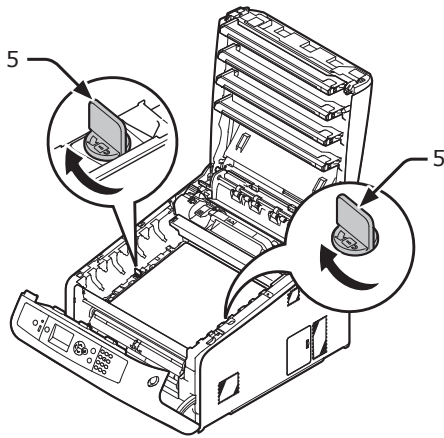


- 9** Κρατήστε τη λαβή της καινούργιας μονάδας ιμάντα με το ένα χέρι και υποστηρίξτε το κάτω μέρος με το άλλο χέρι. Τοποθετήστε τη μονάδα ιμάντα μέσα στον εκτυπωτή.

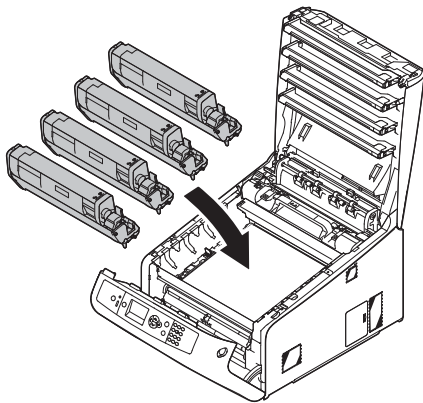




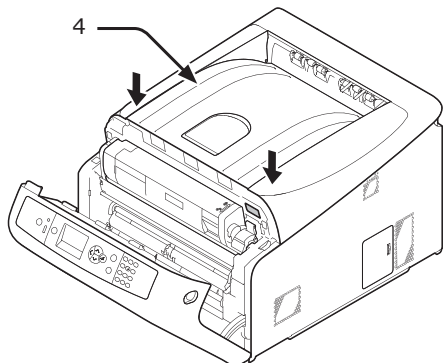
- 10** Γυρίστε τις μπλε ασφαλίσεις (5) σε κάθε πλευρά της μονάδας ιμάντα προς την κατεύθυνση του βέλους.



- 11** Επιστρέψτε και τα τέσσερα τύμπανα απεικόνισης στον εκτυπωτή.



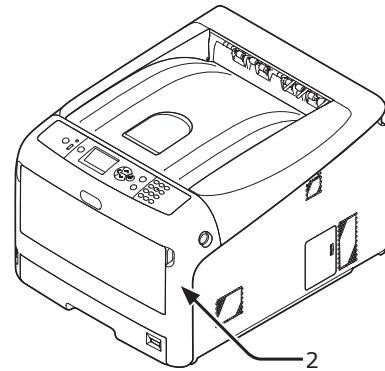
- 12** Κλείστε το δίσκο εξόδου (4) ωθώντας και τις δύο πλευρές του καλύμματος καλά.



- 13** Κλείστε το μπροστινό κάλυμμα (2).

**! Σημείωση**

- Δεν είναι δυνατό να κλείσει το μπροστινό κάλυμμα αν ο δίσκος εξόδου δεν είναι κλειστός με ασφάλεια.



- 14** Ανακυκλώστε τη μονάδα ιμάντα.

**Παρατήρηση**

- Εάν πρέπει να απορρίψετε τη μονάδα ιμάντα, τοποθετήστε την σε μια πλαστική σακούλα ή παρόμοιο περιέκτη και απορρίψτε τη σύμφωνα με τη δημοτική νομοθεσία ή κατευθυντήριες οδηγίες.

## Αντικατάσταση της μονάδας σταθεροποιητή

### Διάρκεια ζωής της μονάδας σταθεροποιητή

Όταν εμφανιστεί το μήνυμα "**Η ζωή του φούρνου τελιώνει**" στην οθόνη ενδείξεων, ετοιμάστε μια ανταλλακτική μονάδα σταθεροποιητή. Μπορείτε να συνεχίσετε να εκτυπώνετε περίπου 2500 σελίδες μέχρι να εμφανιστεί το επόμενο μήνυμα.

Όταν εμφανιστεί το μήνυμα "**Αλλαγή μονάδας σταθεροποιητή**", αντικαταστήστε τη μονάδα σταθεροποιητή.

Η αναμενόμενη διάρκεια ζωής της μονάδας σταθεροποιητή είναι έως 100.000 σελίδες για απλή εκτύπωση A4.

#### ! Σημείωση

- Ο πραγματικός αριθμός των σελίδων που μπορείτε να εκτυπώσετε με τη μονάδα σταθεροποιητή εξαρτάται από τον τρόπο που τη χρησιμοποιείτε.

#### ! Σημείωση

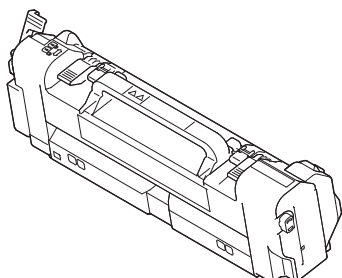
- Παρότι με το άνοιγμα και το κλείσιμο του δίσκου εξόδου μπορεί να παραταθεί λίγο η διάρκεια ζωής της μονάδας σταθεροποιητή, πρέπει να την αντικαταστήσετε σύντομα μετά την εμφάνιση του μηνύματος "**Αλλαγή μονάδας σταθεροποιητή**" για την αποφυγή δυσλειτουργίας.
- Εάν αντικαταστήσετε τη μονάδα σταθεροποιητή, χρησιμοποιήστε τη μέχρι το τέλος διάρκειας χρήσης της. Εάν βγάλετε τη μονάδα σταθεροποιητή και εγκαταστήσετε και χρησιμοποιήσετε μια άλλη πριν τη λήξη της διάρκειας χρήσης της, η διάρκεια χρήσης δεν θα εμφανίζεται σωστά.
- Πατήστε το κουμπι κύλισης ▼ ή ▲ > [Ρυθμίσεις Admin] > [Setup συστήματος] > [Πλησίον Ορίου Ζωής] έχει οριστεί σε [Απενεργοποίηση], το μήνυμα [Η ζωή του φούρνου τελιώνει] δεν εμφανίζεται.

### Διαδικασία αντικατάστασης

#### ! Σημείωση

- Μην εκθέτετε το τύμπανο απεικόνισης σε άμεση ηλιοβολή ή πολύ φωτεινό εσωτερικό φως (περίπου περισσότερο από 1500 lux). Ακόμη και υπό κανονικό εσωτερικό φως, μην το αφήνετε εκτεθειμένο περισσότερο από 5 λεπτά.

- 1 Ετοιμάστε την καινούργια μονάδα σταθεροποιητή.

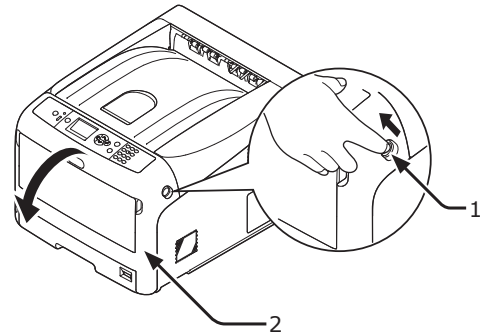


- 2 Απενεργοποιήστε τον εκτυπωτή σας πατώντας το διακόπτη λειτουργίας.

#### Παραπομπή

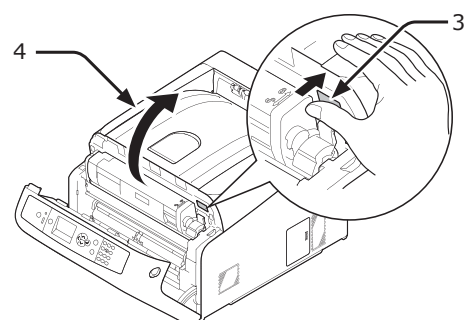
- "Απενεργοποίηση λειτουργίας" σελ.23

- 3 Τοποθετήστε το δάχτυλό σας μέσα στην εσοχή στη δεξιά πλευρά του εκτυπωτή και τραβήξτε το μοχλό ανοίγματος μπροστινού καλύμματος (1) για να ανοίξετε το μπροστινό κάλυμμα (2) προς τα μπροστά.

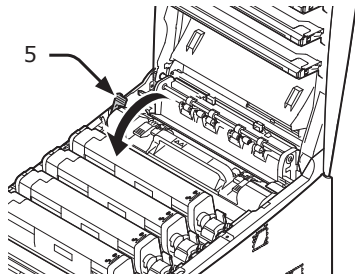


- 4 Πατήστε το κουμπι ανοίγματος δίσκου εξόδου (3) και ανοίξτε το δίσκο εξόδου (4).

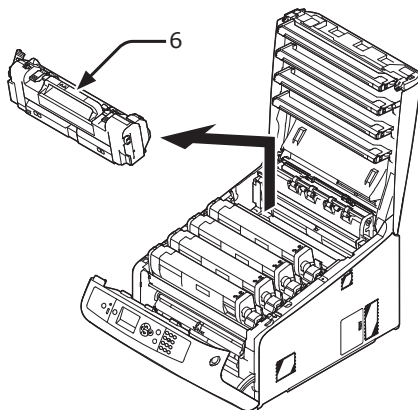
⚠ ΠΡΟΣΟΧΗ	Πιθανότητα εγκαύματος.	⚠
<ul style="list-style-type: none"> <li>• Επειδή η μονάδα σταθεροποιητή θερμαίνεται, να διεξάγετε προσεκτικά τη λειτουργία, και όταν τον ανυψώνετε πρέπει να τον κρατάτε από τη λαβή. Μην προσπαθήσετε να τον κρατήσετε ενώ είναι ζεστός. Περιμένετε μέχρι να κρυώσει και μετά διεξαγάγετε τη λειτουργία.</li> </ul>		



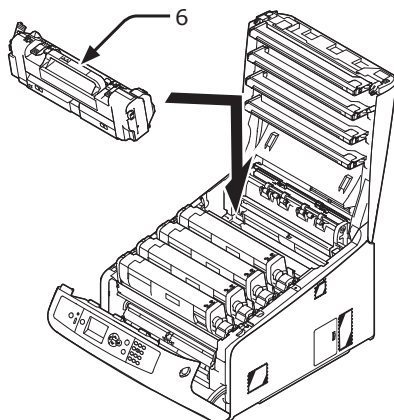
- 5** Τραβήξτε προς τα εμπρός τον αριστερό μοχλό σφάλισης (5) της μονάδας σταθεροποιητή για να την απασφαλίσετε.



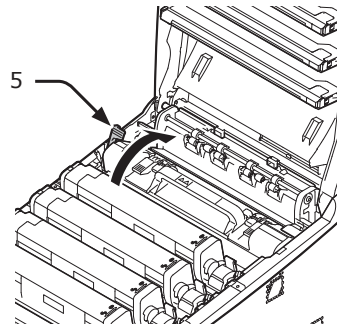
- 6** Κρατήστε τη λαβή μονάδας σταθεροποιητή (6) και σηκώστε τη μονάδα σταθεροποιητή εκτός του εκτυπωτή.



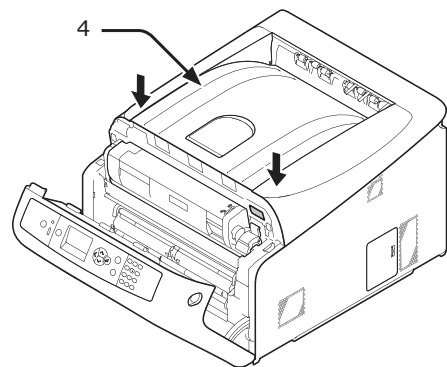
- 7** Κρατήστε τη λαβή μονάδας σταθεροποιητή (6) και τοποθετήστε τη μονάδα σταθεροποιητή μέσα στον εκτυπωτή.



- 8** Τραβήξτε προς τα πίσω τον αριστερό μοχλό σφάλισης (5) της μονάδας σταθεροποιητή για να την ασφαλίσετε.



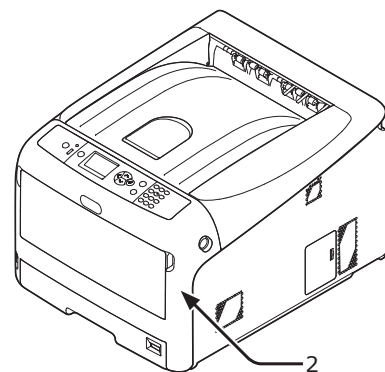
- 9** Κλείστε το δίσκο εξόδου (4) ωθώντας και τις δύο πλευρές του καλύμματος καλά.



- 10** Κλείστε το μπροστινό κάλυμμα (2).

**! Σημείωση**

- Δεν είναι δυνατό να κλείσει το μπροστινό κάλυμμα αν ο δίσκος εξόδου δεν είναι κλειστός με ασφάλεια.



- 11** Ανακυκλώστε τη μονάδα σταθεροποιητή.

**Παρατήρηση**

- Εάν πρέπει να απορρίψετε τη μονάδα σταθεροποιητή, τοποθετήστε τη σε μια πλαστική σακούλα ή παρόμοιο περιέκτη και απορρίψτε τη σύμφωνα με τη δημοτική νομοθεσία ή κατευθυντήριες οδηγίες.

## • Καθαρισμός

Στην ενότητα αυτή περιγράφεται ο τρόπος καθαρισμού κάθε τμήματος του εκτυπωτή σας.

### Καθαρισμός της επιφάνειας του εκτυπωτή

#### ! Σημείωση

- Μη χρησιμοποιείτε βενζίνη, διαλυτικά ή οινόπνευμα ως καθαριστικά. Μπορεί να προκαλέσουν ζημιά στα πλαστικά μέρη του εκτυπωτή.
- Μην λιπαίνετε τον εκτυπωτή σας με λάδι.

#### 1 Απενεργοποιήστε τον εκτυπωτή σας πατώντας το διακόπτη λειτουργίας.

#### Παραπομπή

- "Απενεργοποίηση λειτουργίας" σελ.23

#### 2 Σκουπίστε την επιφάνεια του εκτυπωτή με ένα μαλακό πανί ελαφρώς υγραμένο με νερό ή ένα ουδέτερο απορρυπαντικό.

#### 3 Στεγνώστε την επιφάνεια του εκτυπωτή με ένα στεγνό μαλακό πανί.

### Καθαρισμός των κυλίνδρων τροφοδοσίας χαρτιού

Καθαρίστε τους κυλίνδρους τροφοδοσίας χαρτιού εάν προκύπτει συχνά εμπλοκή χαρτιού.

#### ! Σημείωση

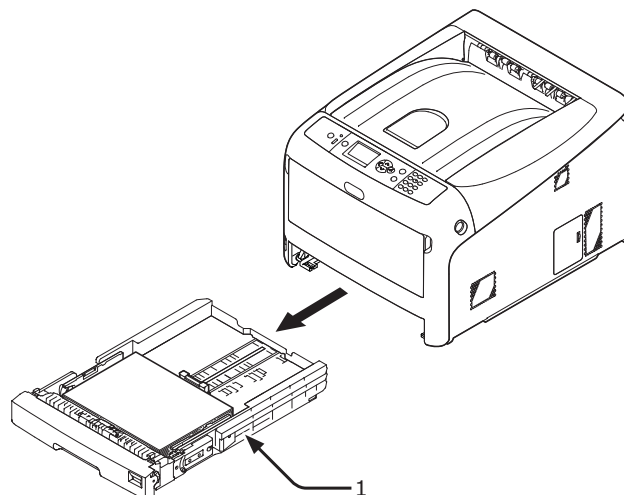
- Πρέπει να αντικαταστήσετε τους κυλίνδρους τροφοδοσίας χαρτιού εάν συνεχίσει να προκύπτει εμπλοκή χαρτιού ακόμα και μετά τον καθαρισμό των κυλίνδρων τροφοδοσίας χαρτιού.

### Για το δίσκο 1/2/3/4

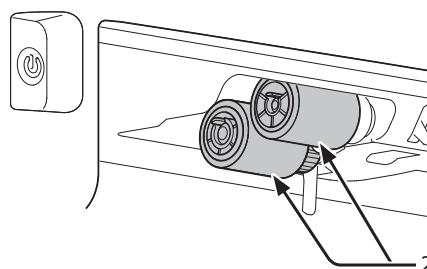
#### Παρατήρηση

- Αυτές οι εικόνες της διαδικασίας χρησιμοποιούν το δίσκο 1 ως παράδειγμα, αλλά η ίδια διαδικασία ισχύει για το δίσκο 2/3/4.

#### 1 Τραβήξτε προς τα έξω το δίσκο (1).

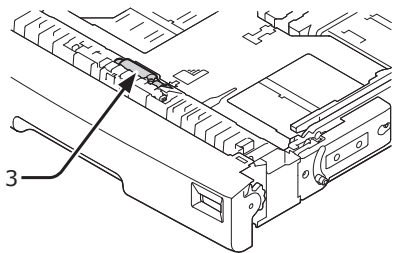


#### 2 Σκουπίστε τους δύο κυλίνδρους τροφοδοσίας χαρτιού (2) στο εσωτερικό του εκτυπωτή με ένα βρεγμένο πανί που έχετε στύψει καλά.



#### 3 Απομακρύνετε το χαρτί που είναι φορτωμένο στο δίσκο.

- 4** Σκουπίστε το κύλινδρο τροφοδοσίας χαρτιού (3) στο δίσκο με ένα βρεγμένο πανί που έχετε στύψει καλά.

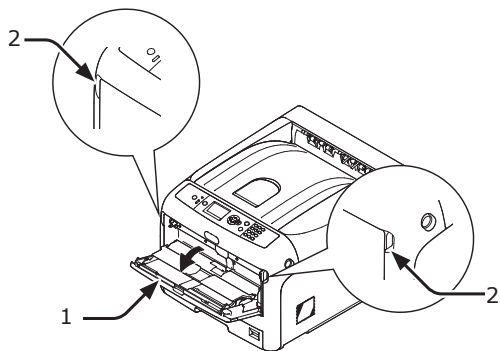


- 5** Φορτώστε το χαρτί στο δίσκο.

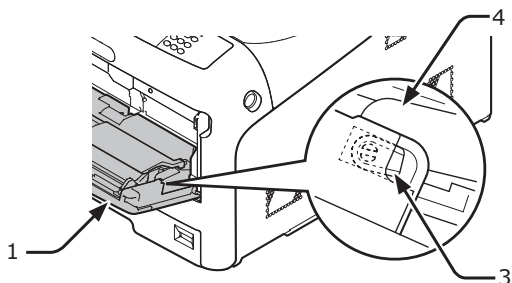
- 6** Σπρώξτε ξανά το δίσκο μέσα στον εκτυπωτή.

#### **Για το δίσκο πολλαπλών χρήσεων**

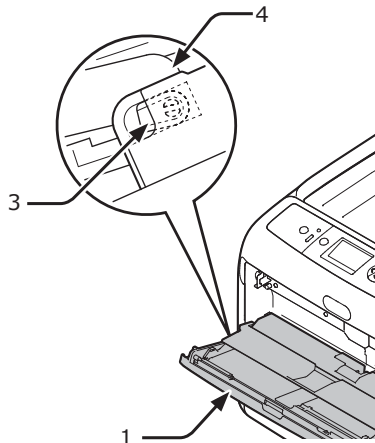
- 1** Ανοίξτε το δίσκο πολλαπλών χρήσεων (1) προς τα εμπρός εισάγοντας τα δάκτυλά σας στην μπροστινή εγκοπή (2).



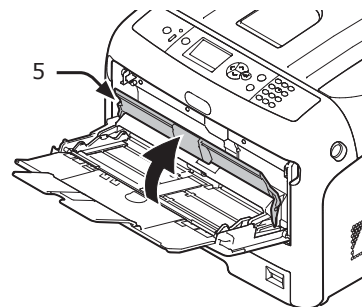
- 2** Αποδεσμεύστε τη γλωττίδα (3) του καλύμματος κυλίνδρου τροφοδοσίας χαρτιού πιέζοντας το δεξί βραχίονα (4) προς τα μέσα ενώ ανυψώνετε ελαφρώς το δίσκο πολλαπλών χρήσεων (1).



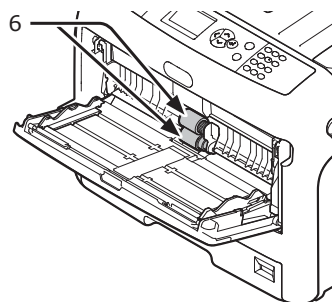
- 3** Επίσης, πιέστε τον αριστερό βραχίονα (4) προς τα μέσα ενώ ανυψώνετε ελαφρώς το δίσκο πολλαπλών χρήσεων (1) για να αποδεσμεύσετε τη γλωττίδα (3) του καλύμματος κυλίνδρου τροφοδοσίας χαρτιού.



- 4** Ανοίξτε το κάλυμμα συνόλου χαρτιού (5) μέχρι να αγγίξει τον εκτυπωτή.

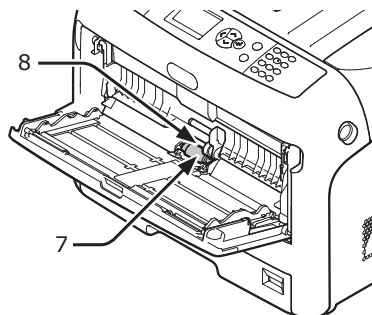


- 5** Σκουπίστε τους δύο κυλίνδρους τροφοδοσίας χαρτιού (6) με ένα βρεγμένο πανί που έχετε στύψει καλά.

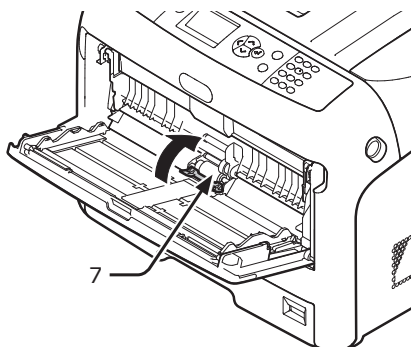




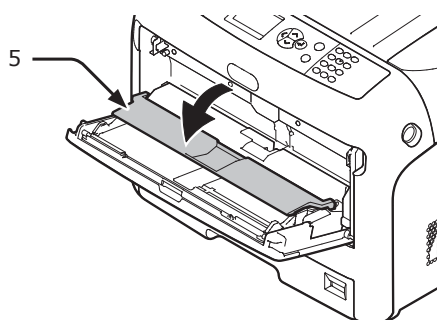
- 6** Ανοίξτε το κάλυμμα του κυλίνδρου διαχωρισμού (7) προς τα εμπρός ενώ πιέζετε το κεντρικό τμήμα του δίσκου πολλαπλών χρήσεων. Σκουπίστε τους δύο κυλίνδρους διαχωρισμού (8) με ένα βρεγμένο πανί που έχετε στύψει καλά.



- 7** Κλείστε το κάλυμμα του κυλίνδρου διαχωρισμού (7).



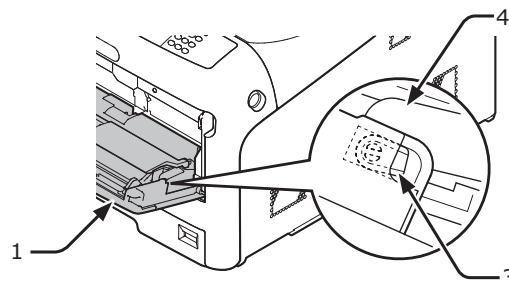
- 8** Κατεβάστε το κάλυμμα συνόλου χαρτιού (5).



- 9** Αγκιστρώστε τη μία γλωττίδα (3) του καλύμματος κυλίνδρου τροφοδοσίας χαρτιού πιέζοντας το δεξί βραχίονα (4) προς τα μέσα ενώ ανυψώνετε ελαφρώς το δίσκο πολλαπλών χρήσεων (1).

**! Σημείωση**

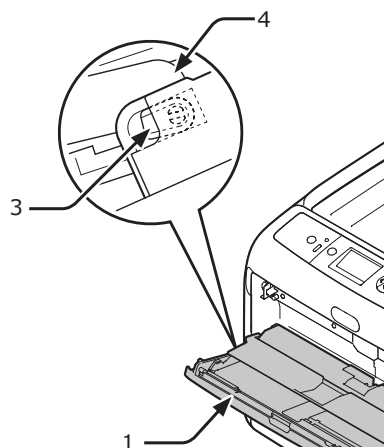
- Εάν κλείσετε το δίσκο πολλαπλών χρήσεων χωρίς να επιστραφεί η γλωττίδα στη σωστή θέση της, μπορεί να σπάσει το κάλυμμα συνόλου χαρτιού. Βεβαιωθείτε να επιστρέψετε τη γλωττίδα στην αρχική θέση της.



- 10** Επίσης, αγκιστρώστε τη μία γλωττίδα (3) του καλύμματος κυλίνδρου τροφοδοσίας χαρτιού πιέζοντας τον αριστερό βραχίονα (4) προς τα μέσα ενώ ανυψώνετε ελαφρώς το δίσκο πολλαπλών χρήσεων (1).

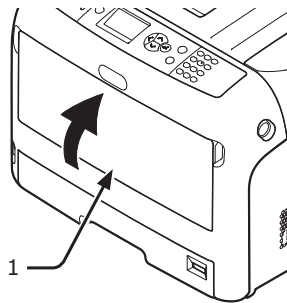
**! Σημείωση**

- Εάν κλείσετε το δίσκο πολλαπλών χρήσεων χωρίς να επιστραφεί η γλωττίδα στη σωστή θέση της, μπορεί να σπάσει το κάλυμμα συνόλου χαρτιού. Βεβαιωθείτε να επιστρέψετε τη γλωττίδα στην αρχική θέση της.



**11** Κλείστε το δίσκο πολλαπλών χρήσεων (1).

Εάν δεν μπορείτε να κλείσετε το δίσκο πολλαπλών χρήσεων, επιστρέψτε το κάλυμμα συνόλου χαρτιού στη σωστή θέση πιέζοντας το τμήμα φόρτωσης χαρτιού του δίσκου πολλαπλών χρήσεων προς τα κάτω.



4

4. Συντήρηση

**Καθαρισμός των κεφαλών LED**

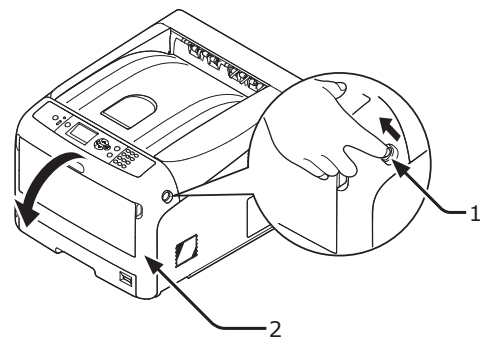
Καθαρίστε τις κεφαλές LED εάν εμφανίζονται κάθετες γραμμές, εάν οι εικόνες ξεθωριάζουν στην κατακόρυφη διεύθυνση ή εάν υπάρχουν σημάδια μελανιού στην περιφέρεια των γραμμάτων στις εκτυπώσεις. Επίσης, οι ακαθαρσίες στις κεφαλές LED μπορεί να προκαλέσουν εμπλοκές χαρτιού.

**! Σημείωση**

- Μη χρησιμοποιείτε μεθυλική αλκοόλη ή διαλυτικά ως καθαριστικά. Μπορεί να προκαλέσουν ζημιά στις κεφαλές LED.
- Μην εκθέτετε το τύμπανο απεικόνισης σε άμεση ηλιοβολή ή πολύ φωτεινό εσωτερικό φως (περίπου περισσότερο από 1500 lux). Ακόμη και υπό κανονικό εσωτερικό φως, μην το αφήνετε εκτεθειμένο περισσότερο από 5 λεπτά.



**1** Απενεργοποιήστε τον εκτυπωτή σας πατώντας το διακόπτη λειτουργίας.**Παραπομπή**

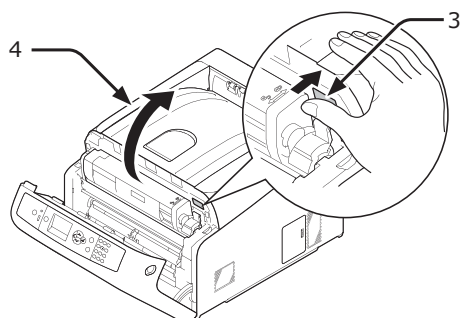
- "Απενεργοποίηση λειτουργίας" σελ.23

**2** Τοποθετήστε το δάχτυλό σας μέσα στην εσοχή στη δεξιά πλευρά του εκτυπωτή και τραβήξτε το μοχλό ανοίγματος μπροστινού καλύμματος (1) για να ανοίξετε το μπροστινό κάλυμμα (2) προς τα μπροστά.

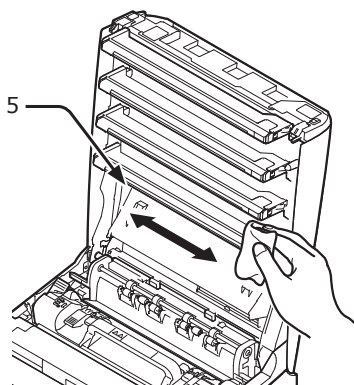


- 3** Πατήστε το κουμπι ανοίγματος δίσκου εξόδου (3) και ανοίξτε το δίσκο εξόδου (4).

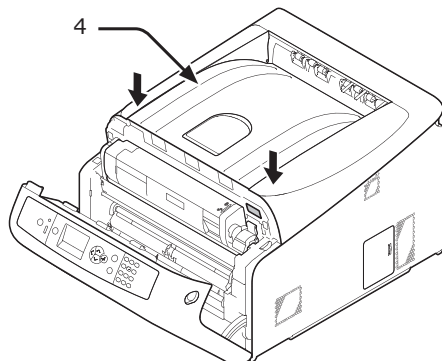
 <b>ΠΡΟΣΟΧΗ</b>	<b>Πιθανότητα εγκαύματος.</b>	
<ul style="list-style-type: none"> <li>• Η μονάδα σταθεροποιητή είναι εξαιρετικά καυτή. Μην την αγγίζετε.</li> </ul>		



- 4** Σκουπίστε ελαφρώς τους φακούς (5) των κεφαλών LED με ένα μαλακό χαρτί.



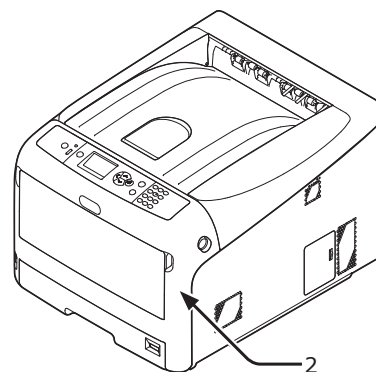
- 5** Κλείστε το δίσκο εξόδου (4) ωθώντας και τις δύο πλευρές του καλύμματος καλά.



- 6** Κλείστε το μπροστινό κάλυμμα (2).

**! Σημείωση**

- Δεν είναι δυνατό να κλείσει το μπροστινό κάλυμμα αν ο δίσκος εξόδου δεν είναι κλειστός με ασφάλεια.



## • Μετακίνηση ή μεταφορά του εκτυπωτή

Στην ενότητα αυτή εξηγείται ο τρόπος μετακίνησης ή μεταφοράς του εκτυπωτή σας.

### Μετακίνηση του εκτυπωτή σας

<b>⚠ ΠΡΟΣΟΧΗ</b>	<b>Μπορεί να προκληθεί τραυματισμός.</b>	<b>⚠</b>
<ul style="list-style-type: none"> <li>Απαιτούνται τουλάχιστον δύο άτομα για την ανύψωση του εκτυπωτή με ασφάλεια επειδή ζυγίζει περίπου 37 κιλά ή 40 κιλά.</li> </ul>		

- 1 Απενεργοποιήστε τον εκτυπωτή σας πατώντας το διακόπτη λειτουργίας.

 Παραπομπή

- "Απενεργοποίηση λειτουργίας" σελ.23

- 2 Βγάλτε όλα τα καλώδια από την πρίζα.

- Καλώδιο εναλλασσόμενου ρεύματος και σύρμα γείωσης
- Καλώδιο Ethernet ή USB


- 3 Αφαιρέστε τυχόν χαρτί από τους δίσκους χαρτιού.

- 4 Ανυψώστε τον εκτυπωτή και μετακινήστε τον στην καινούργια τοποθεσία.

### Μεταφορά του εκτυπωτή σας

<b>⚠ ΠΡΟΣΟΧΗ</b>	<b>Μπορεί να προκληθεί τραυματισμός.</b>	<b>⚠</b>
<ul style="list-style-type: none"> <li>Απαιτούνται τουλάχιστον δύο άτομα για την ανύψωση του εκτυπωτή με ασφάλεια επειδή ζυγίζει περίπου 37 κιλά ή 40 κιλά.</li> </ul>		

<b>⚠ ΠΡΟΣΟΧΗ</b>	<b>Πιθανότητα εγκαύματος.</b>	<b>⚠</b>
<ul style="list-style-type: none"> <li>Η μονάδα σταθεροποιητή είναι εξαιρετικά καυτή. Μην την αγγίζετε.</li> </ul>		

 Σημείωση

- Το τύμπανο απεικόνισης (ο πράσινος σωλήνας) είναι πολύ ευαίσθητος. Χειριστείτε τον με προσοχή.
- Μην εκθέτετε το τύμπανο απεικόνισης σε άμεση ηλιοβολή ή πολύ φωτεινό εσωτερικό φως (περίπου περισσότερο από 1500 lux). Ακόμη και υπό κανονικό εσωτερικό φως, μην το αφήνετε εκτεθειμένο περισσότερο από 5 λεπτά.

- 1 Απενεργοποιήστε τον εκτυπωτή σας πατώντας το διακόπτη λειτουργίας.

 Παραπομπή

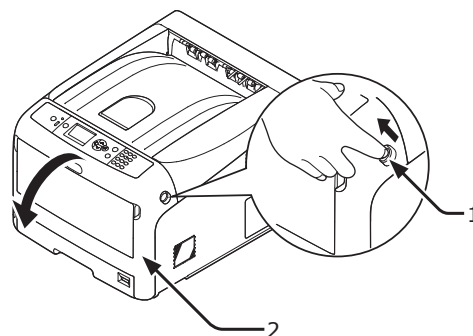
- "Απενεργοποίηση λειτουργίας" σελ.23

- 2 Βγάλτε όλα τα καλώδια από την πρίζα.

- Καλώδιο εναλλασσόμενου ρεύματος και σύρμα γείωσης.
- Καλώδιο Ethernet ή USB.

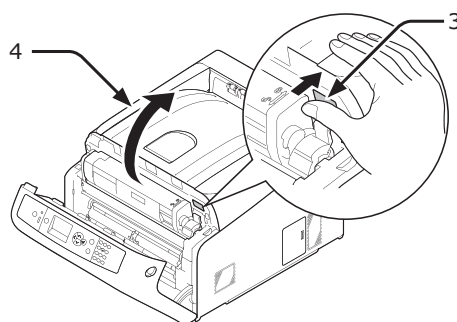
- 3 Αφαιρέστε τυχόν χαρτί από τους δίσκους χαρτιού.

- 4 Τοποθετήστε το δάχτυλό σας μέσα στην εσοχή στη δεξιά πλευρά του εκτυπωτή και τραβήξτε το μοχλό ανοίγματος μπροστινού καλύμματος (1) για να ανοίξετε το μπροστινό κάλυμμα (2) προς τα μπροστά.

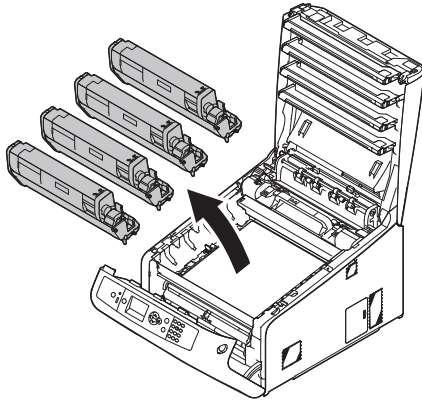


- 5 Πατήστε το κουμπί ανοίγματος δίσκου εξόδου (3) και ανοίξτε το δίσκο εξόδου (4).

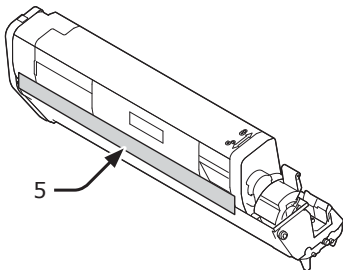
<b>⚠ ΠΡΟΣΟΧΗ</b>	<b>Πιθανότητα εγκαύματος.</b>	<b>⚠</b>
<ul style="list-style-type: none"> <li>Η μονάδα σταθεροποιητή είναι εξαιρετικά καυτή. Μην την αγγίζετε.</li> </ul>		



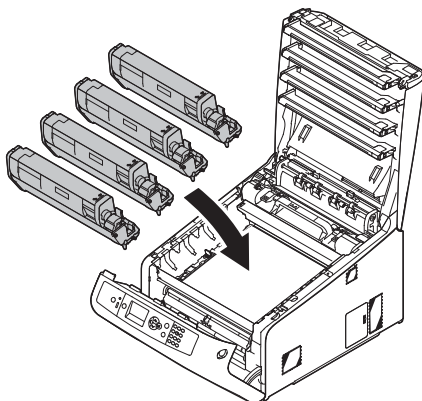
- 6** Κρατήστε τις κασέτες γραφίτη και με τα δύο χέρια και βγάλτε τις με τα τύμπανα απεικόνισης. Αφαιρέστε όλες τις κασέτες γραφίτη και τα τύμπανα απεικόνισης και τοποθετήστε τα σε επίπεδη επιφάνεια.



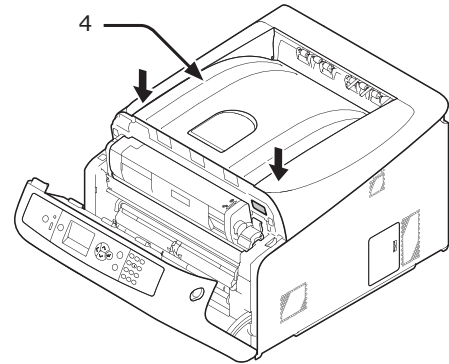
- 7** Ασφαλίστε την κασέτα γραφίτη σε κάθε τύμπανο απεικόνισης με ταινία βινυλίου (5).



- 8** Επιστρέψτε όλες τις κασέτες γραφίτη και τα τύμπανα απεικόνισης στον εκτυπωτή.



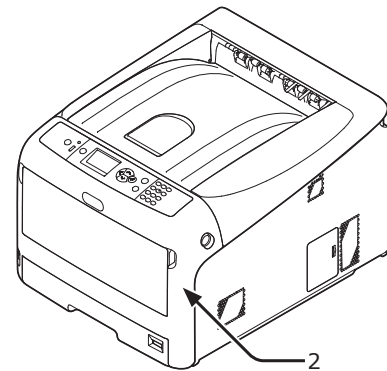
- 9** Κλείστε το δίσκο εξόδου (4) ωθώντας και τις δύο πλευρές του καλύμματος καλά.



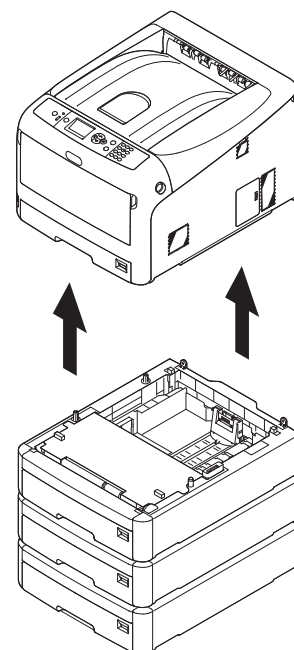
- 10** Κλείστε το μπροστινό κάλυμμα (2).

**! Σημείωση**

- Δεν είναι δυνατό να κλείσει το μπροστινό κάλυμμα αν ο δίσκος εξόδου δεν είναι κλειστός με ασφάλεια.



- 11** Βγάλτε την προαιρετική πρόσθετη μονάδα δίσκου από την κύρια μονάδα εάν είναι τοποθετημένη.



**12** Προστατεύστε τον εκτυπωτή με τα υλικά συσκευασίας.

**13** Ανυψώστε τον εκτυπωτή και τοποθετήστε τον σε ένα κουτί.

**! Σημείωση**

- Χρησιμοποιήστε τα υλικά συσκευασίας που ήταν συνδεδεμένα στον εκτυπωτή σας όταν τον αγοράσατε.
- Μετά τη μεταφορά ή όταν διαμορφώνετε ξανά τον εκτυπωτή σας, αφαιρέστε την ταινία βινυλίου που χρησιμοποιήθηκε για την ασφάλιση του τυμπάνου απεικόνισης και των κασετών γραφίτη.

## • Πριν την απόρριψη της συσκευής

Πριν την απόρριψη αυτής της συσκευής, προτείνεται να διαγράψετε τα καταχωρημένα προσωπικά δεδομένα και τα αποθηκευμένα δεδομένα.

Τα δεδομένα που αποθηκεύονται στη συσκευή είναι τα παρακάτω.

- Κωδικός πρόσβασης διαχειριστή
- Καταχωρημένες ρυθμίσεις σε διάφορα μενού
- Ιδιωτικά δεδομένα εκτύπωσης
- Διάφορα αρχεία
- Έλεγχος πρόσβασης, δεδομένα διαχείρισης χρήστη (τοπικός χρήστης, μνήμη cache εξωτερικού χρήστη [**LDAP, Kerberos**])

- 1 Πατήστε το κουμπί <**MENU** (MENOY)> στον πίνακα χειριστή.
- 2 Πατήστε το κουμπί κύλισης ▼ για να επιλέξετε [**Ρυθμίσεις Admin**], και πατήστε το κουμπί <**ENTER** (ΕΙΣΑΓΩΓΗ)>.
- 3 Εισάγετε τον κωδικό πρόσβασης διαχειριστή.
- 4 Επιλέξτε [**Άλλες Διαμορφώσεις**] > [**Διαγραφή Προσωπικών Δεδομένων**].
- 5 Μόλις εμφανιστεί το μήνυμα [**Είστε βέβαιοι;**], επιλέξτε [**Ναι**], και πατήστε το κουμπί <**ENTER** (ΕΙΣΑΓΩΓΗ)>.
- 6 Μόλις εμφανιστεί το μήνυμα [**Θέλετε στ' αλήθεια;**], επιλέξτε [**Ναι**], και πατήστε το κουμπί <**ENTER** (ΕΙΣΑΓΩΓΗ)>.

Επανεκκινήστε τη συσκευή για να διαγραφούν τα δεδομένα.

### ! Σημείωση

- Μόλις η ενέργεια εκτελεστεί, τα διαγραμμένα δεδομένα δεν μπορούν να αποκατασταθούν. Για ακύρωση της διαγραφής, επιλέξτε [**Όχι**] στο Βήμα 5 ή το Βήμα 6.

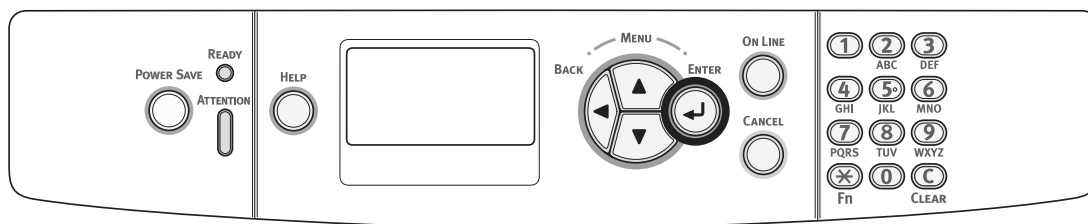
# 5. Παράρτημα

Σε αυτό το κεφάλαιο επεξηγούνται οι προδιαγραφές του εκτυπωτή σας.

## • Λίστα μενού του πίνακα χειριστή

### Έλεγχος της κατάστασης εκτυπωτή με την οθόνη

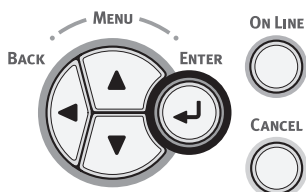
Με το κουμπί **<ENTER (ΕΙΣΑΓΩΓΗ)>** στον πίνακα χειριστή, μπορείτε να ελέγξετε την κατάσταση του εκτυπωτή σας.



### Έλεγχος της κατάστασης εκτυπωτή

Μπορείτε να ελέγξετε την υπόλοιπη διάρκεια λειτουργία των αναλώσιμων, τις πληροφορίες μετρητή, τις ρυθμίσεις δικτύου και τις πληροφορίες συστήματος στην οθόνη.

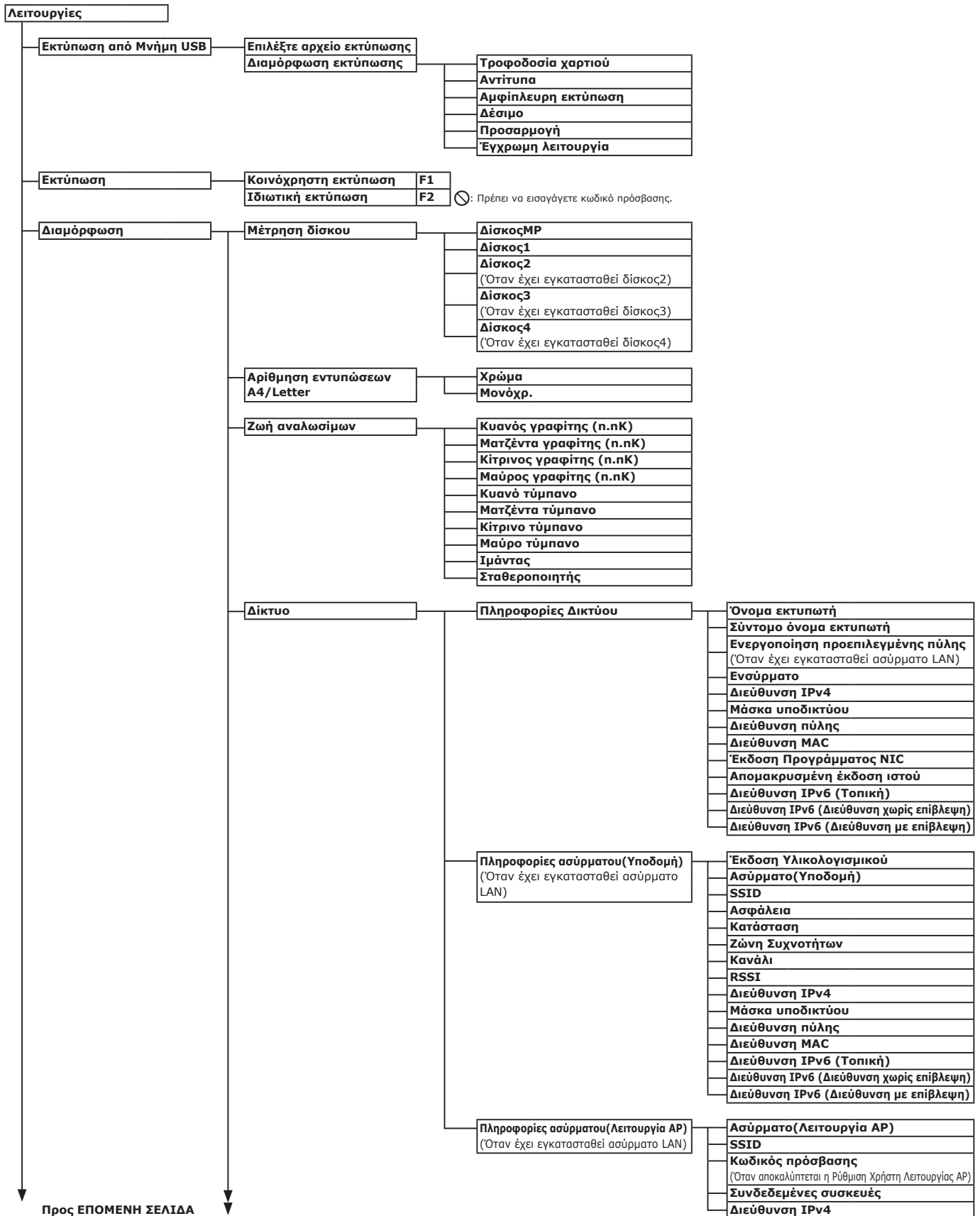
- 1 Πατήστε το κουμπί **<ENTER (ΕΙΣΑΓΩΓΗ)>** στον πίνακα χειριστή για να ανοίξετε το μενού κατάστασης.



- 2 Πατήστε το κουμπί κύλισης ▼ για να επιλέξετε το στοιχείο που θέλετε να ελέγξετε και μετά πατήστε το κουμπί **<ENTER (ΕΙΣΑΓΩΓΗ)>**.

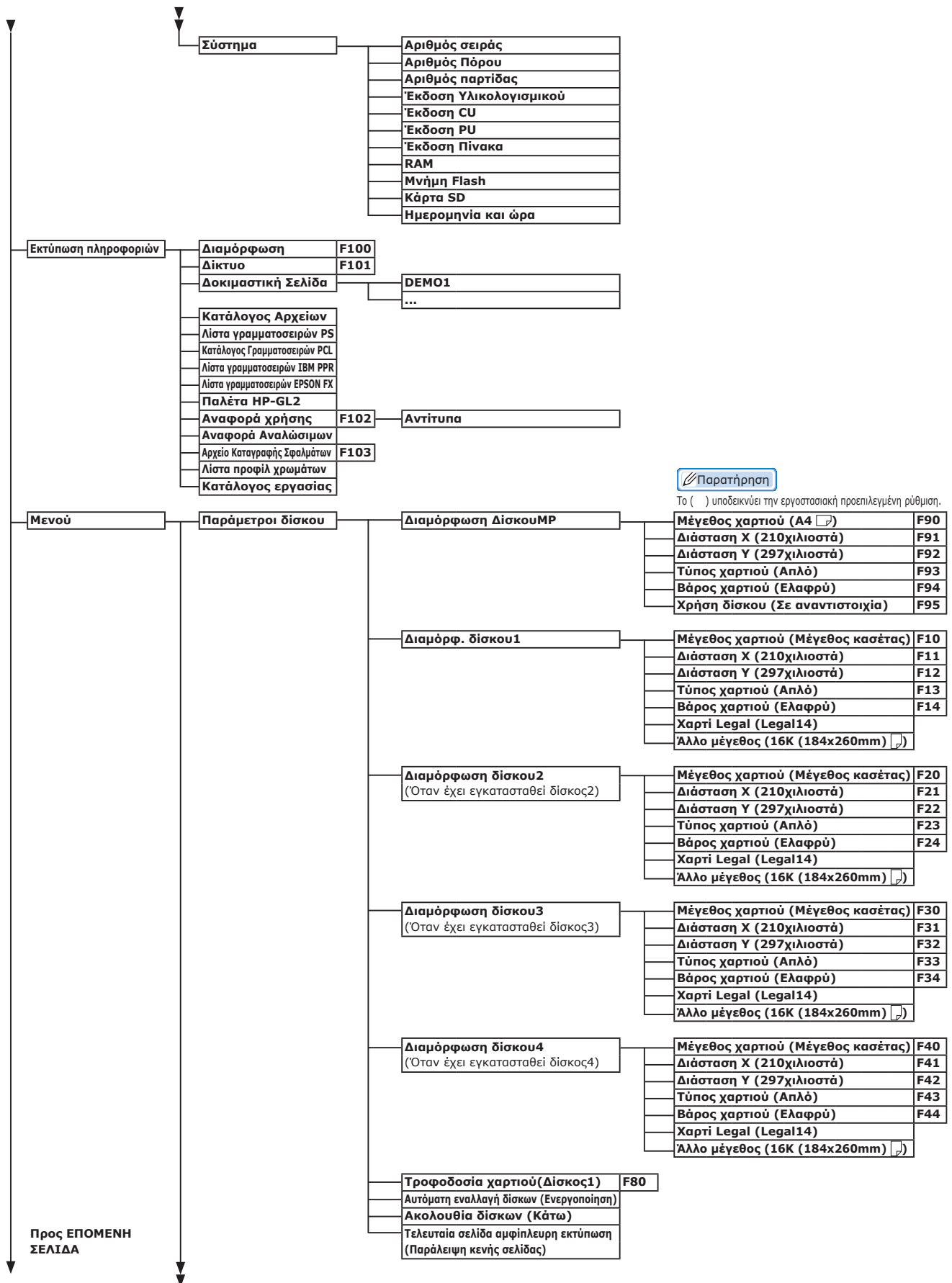
# Λίστα μενού του Πίνακα χειριστή

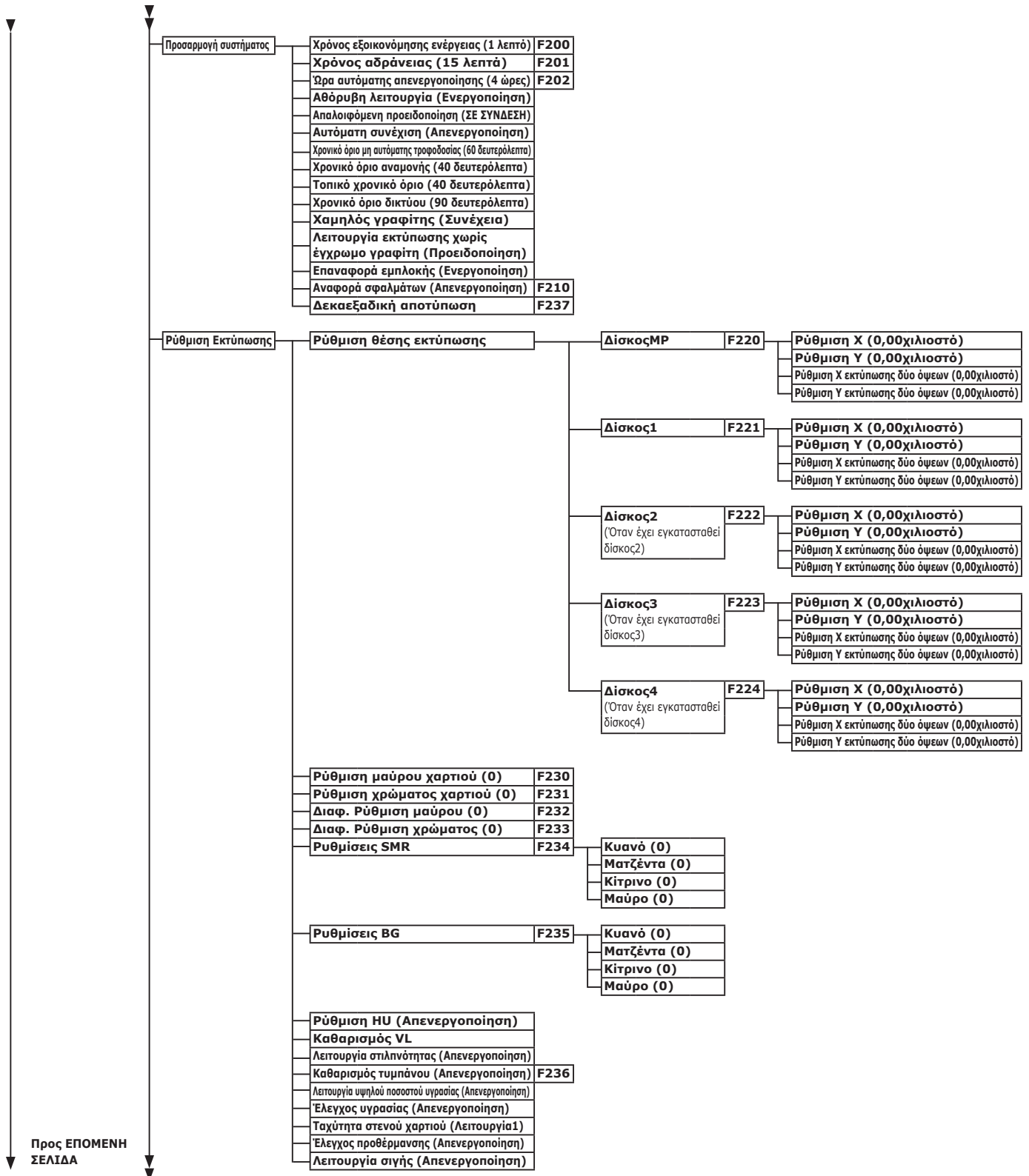
Ο αριθμός λειτουργίας περιγράφεται στα δεξιά κάθε στοιχείου.



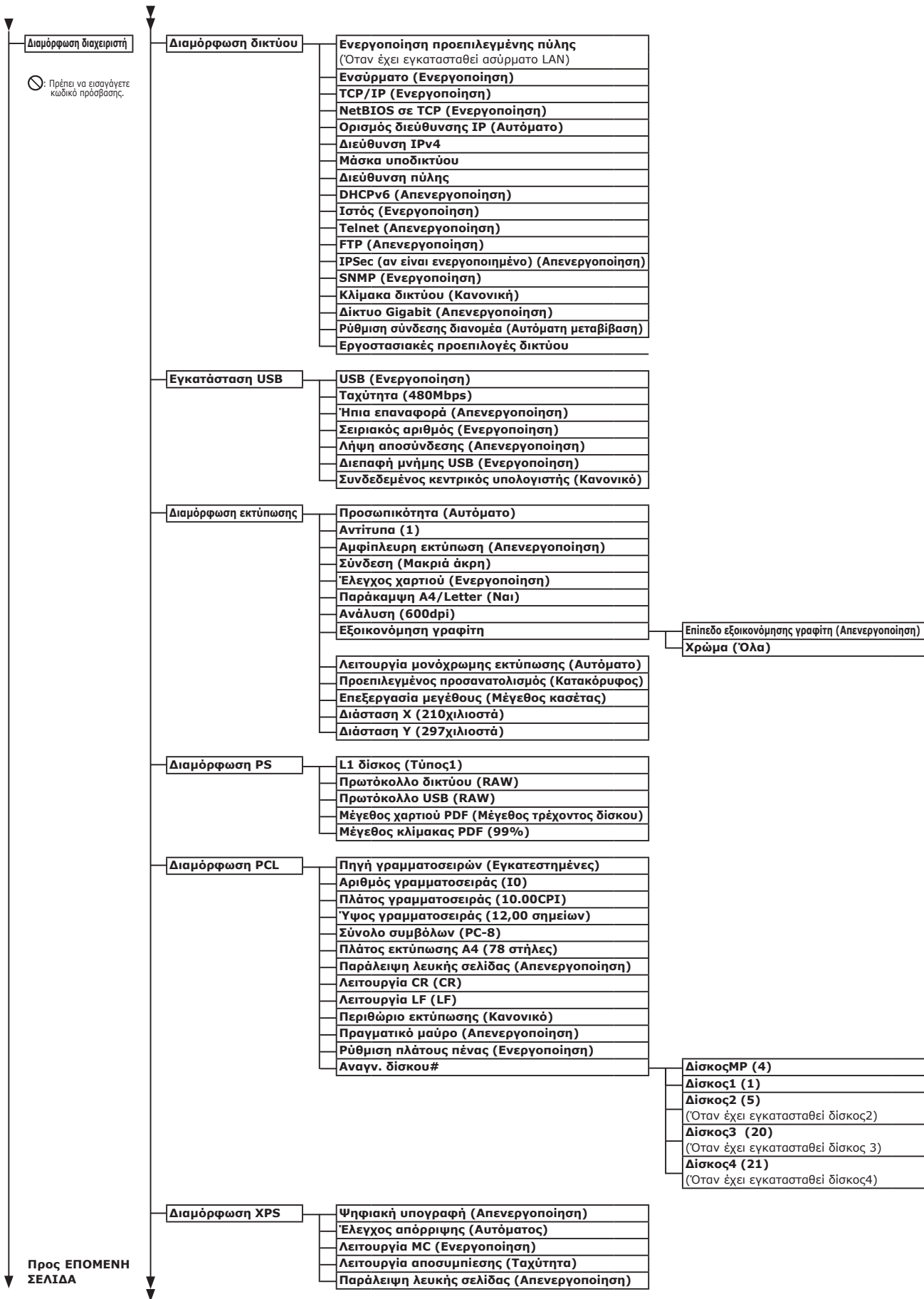
Προς ΕΠΟΜΕΝΗ ΣΕΛΙΔΑ





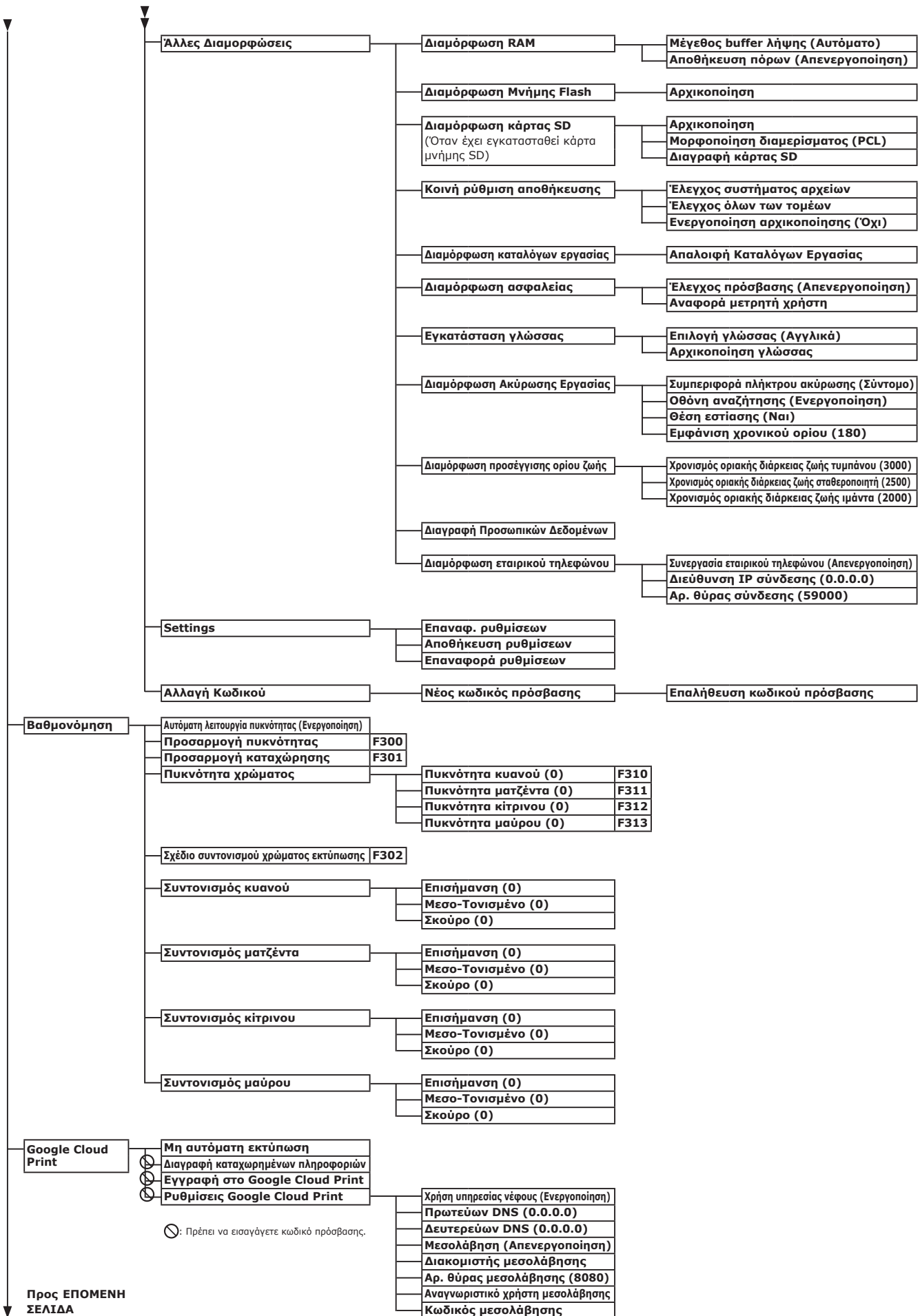


Προς ΕΠΟΜΕΝΗ ΣΕΛΙΔΑ



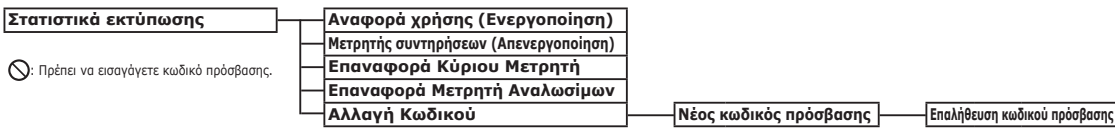
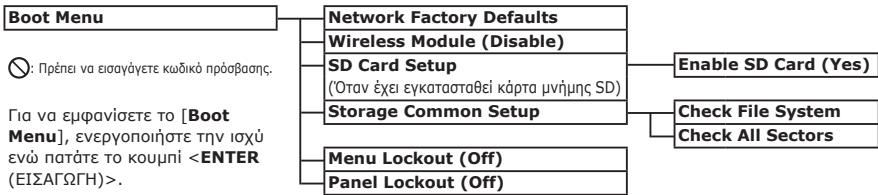
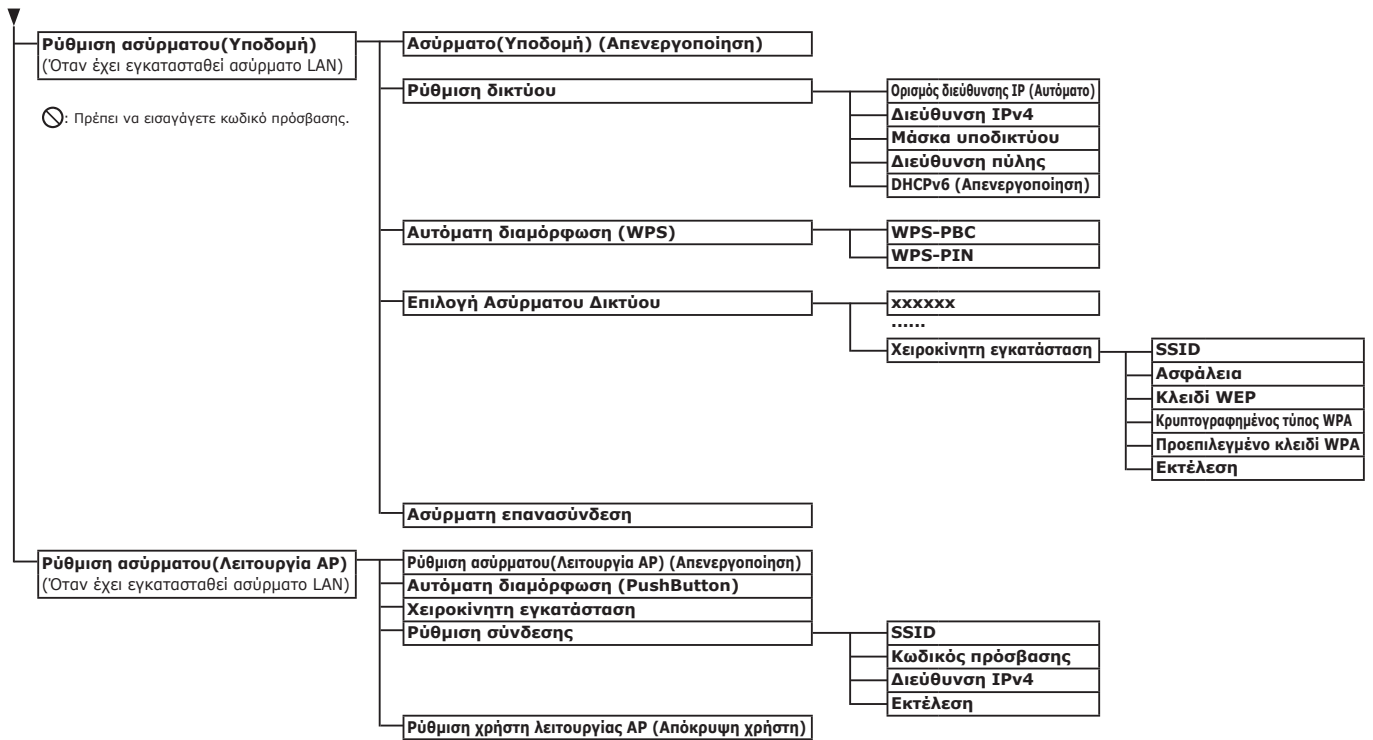
<b>Διαμόρφωση SIDM</b>	<ul style="list-style-type: none"> <li>Αναγνωριστικό χειροκίνητου SIDM# (2)</li> <li>Αναγνωριστικό χειροκίνητου2 SIDM# (3)</li> <li>Αναγνωριστικό δίσκου MP SIDM# (4)</li> <li>Αναγνωριστικό δίσκου1 SIDM# (1)</li> <li>Αναγνωριστικό δίσκου2 SIDM# (5) (Όταν έχει εγκατασταθεί δίσκος2)</li> <li>Αναγνωριστικό δίσκου3 SIDM# (6) (Όταν έχει εγκατασταθεί δίσκος3)</li> <li>Αναγνωριστικό δίσκου4 SIDM# (7) (Όταν έχει εγκατασταθεί δίσκος4)</li> </ul>
<b>Διαμόρφωση IBM PPR</b>	<ul style="list-style-type: none"> <li>Βήμα χαρακτήρων (10 CPI)</li> <li>Σύμπτυξη γραμματοσειρών (12CPI έως 20CPI)</li> <li>Σύνολο χαρακτήρων (SET-2)</li> <li>Σύνολο συμβόλων (IBM-437)</li> <li>Στυλ Letter O (Απενεργοποίηση)</li> <li>Χαρακτήρας μηδέν (Κανονικό)</li> <li>Πλάτος γραμμής (6 LPI)</li> <li>Παράλειψη λευκής σελίδας (Απενεργοποίηση)</li> <li>Λειτουργία CR (CR)</li> <li>Λειτουργία LF (LF)</li> <li>Μήκος γραμμής (80 στήλες)</li> <li>Μήκος φόρμας (11,7 ίντσες)</li> <li>Θέση TOF (0,0 ίντσα)</li> <li>Αριστερό περιθώριο (0,0 ίντσα)</li> <li>Προσαρμογή σε Letter (Απενεργοποίηση)</li> <li>Ύψος κειμένου (Ίδιο)</li> <li>Συνεχής λειτουργία χαρτιού (Απενεργοποίηση)</li> </ul>
<b>Διαμόρφωση EPSON FX</b>	<ul style="list-style-type: none"> <li>Βήμα χαρακτήρων (10 CPI)</li> <li>Σύνολο χαρακτήρων (SET-2)</li> <li>Σύνολο συμβόλων (IBM-437)</li> <li>Στυλ Letter O (Απενεργοποίηση)</li> <li>Χαρακτήρας μηδέν (Κανονικό)</li> <li>Πλάτος γραμμής (6 LPI)</li> <li>Παράλειψη λευκής σελίδας (Απενεργοποίηση)</li> <li>Λειτουργία CR (CR)</li> <li>Μήκος γραμμής (80 στήλες)</li> <li>Μήκος φόρμας (11,7 ίντσες)</li> <li>Θέση TOF (0,0 ίντσα)</li> <li>Αριστερό περιθώριο (0,0 ίντσα)</li> <li>Προσαρμογή σε Letter (Απενεργοποίηση)</li> <li>Ύψος κειμένου (Ίδιο)</li> <li>Συνεχής λειτουργία χαρτιού (Απενεργοποίηση)</li> </ul>
<b>Ρυθμίσεις ιδιωτικής εκτύπωσης</b> (Όταν έχει εγκατασταθεί κάρτα μνήμης SD)	<ul style="list-style-type: none"> <li>Επαλήθευση επιλογής εργασίας (Απενεργοποίηση)</li> <li>Διαγραφή επιλογής εργασίας (Χωρίς αντικατάσταση)</li> <li>Διατήρηση εργασίας για (2 ώρες)</li> <li>Περιορισμός εργασιών (Απενεργοποίηση)</li> <li>Επαλήθευση κωδικού πρόσβασης εργασίας (Απενεργοποίηση)</li> <li>Αυτόματη αναζήτηση εργασίας (Ενεργοποίηση)</li> </ul>
<b>Διαμόρφωση χρώματος</b>	<ul style="list-style-type: none"> <li>Προσομοίωση μελανιού (Απενεργοποίηση)</li> <li>UCR (Χαμηλό)</li> <li>Πυκνότητα CMY 100% (Απενεργοποίηση)</li> <li>Μετατροπή CMYK (Ενεργοποίηση)</li> </ul>
<b>Διαμόρφωση Πίνακα λειτουργίας</b>	<ul style="list-style-type: none"> <li>Κατάσταση πλησίον ορίου ζωής (Ενεργοποίηση)</li> <li>Ενδεικτική λυχνία προσέγγισης ορίου ζωής (Ενεργοποίηση)</li> <li>Αδράνεια οθόνης (Μετρητής γραφίτη)</li> <li>Αντίθεση πίνακα (0)</li> </ul>
<b>Διαμόρφωση βομβητή</b>	<ul style="list-style-type: none"> <li>Ένταση ηχητικής ειδοποίησης εμπλοκής χαρτιού (Απενεργοποίηση)</li> </ul>
<b>Διαμόρφωση Ώρας</b>	<ul style="list-style-type: none"> <li>Μορφή ημερομηνίας (ηη/μμ/εεεε)</li> <li>Ζώνη ώρας (+0:00)</li> <li>Θερινή ώρα (Απενεργοποίηση)</li> <li>Μέθοδος ρύθμισης (Χειροκίνητη εγκατάσταση)</li> <li>Διακομιστής SNTP (Πρωτεύων)</li> <li>Διακομιστής SNTP (Δευτερεύων)</li> <li>Ρύθμιση ώρας (01/01/2000 00 :00)</li> </ul>
<b>Διαμόρφωση ισχύος</b>	<ul style="list-style-type: none"> <li>Αυτόματη απενεργοποίηση (Αυτόματη διαμόρφωση)</li> </ul>
<b>Διαμόρφωση δίσκου</b>	<ul style="list-style-type: none"> <li>Μονάδα μέτρησης (χιλιοστό)</li> <li>Προεπιλογή μεγέθους χαρτιού (A4)</li> </ul>

Προς ΕΠΟΜΕΝΗ ΣΕΛΙΔΑ



☉: Πρέπει να εισαγάγετε κωδικό πρόσβασης.

Προς ΕΠΟΜΕΝΗ ΣΕΛΙΔΑ



## • Προδιαγραφές

Μοντέλο	Αριθμός μοντέλου
C813/C823/C833/ES8433	N35100A, N35100B
C843/ES8443	N35101A, N35101B

### ■ Γενικές προδιαγραφές

		C813/C823	C833/ES8433	C843/ES8443
CPU		PowerPC464FP, 800 MHz		
Μνήμη (Μέγιστο 768 MB)	Μόνιμη	256 MB		512 MB
	Επιλογή	256 MB/512 MB		512 MB
Flash ROM		Μνήμη συστήματος: 128 MB		
Συσκευή αποθήκευσης		Κιτ κάρτας μνήμης SD • Προαιρετικά 16 GB		
Βάρος		37 κιλά (μαζί με αναλώσιμα, χωρίς μονάδα διπλής όψης), 40 κιλά (μαζί με αναλώσιμα, με μονάδα διπλής όψης)		
ΔΙΑΣΤΑΣΕΙΣ		449(Π) x 552(Β) x 360(Υ) χλστ		
Πηγή τροφοδοσίας		N35100A, N35101A: 110 - 127 VAC (Εύρος 99 - 140 VAC), 50/60 Hz ± 2% N35100B, N35101B: 220 - 240 VAC (Εύρος 198 - 264 VAC), 50/60 Hz ± 2%		
Κατανάλωση ρεύματος	Τυπική λειτουργία	700 W		
	Ανενεργός	100 W		
	Αιχμή	1400 W		
	Λειτουργία βαθιάς αδράνειας	Τάση 110 - 127 VAC: Λιγότερο από 0,7 W Τάση 220 - 240 VAC: Λιγότερο από 1,0W		
	Λειτουργία εξοικονόμησης ενέργειας	Λιγότερο από 12 W		
	Λειτουργία απενεργοποίησης	Τάση 110 - 127 VAC: Λιγότερο από 0,1 W Τάση 220 - 240 VAC: Λιγότερο από 0,15 W		
Διεπαφή		USB 2.0 (Υψηλής ταχύτητας), Ethernet 10BASE-T/100BASE-TX/1000BASE-TX, IEEE802.11 a/b/g/n (Προαιρετικά)		
Οθόνη		Πίνακας γραφικών 60(W) x 32,6(H) χλστ, 128 x 64 κουκκίδες		
Υποστηριζόμενα λειτουργικά συστήματα		<ul style="list-style-type: none"> <li>Windows 10, Windows 8.1, Windows 8, Windows 7, Windows Vista, Windows Server 2012 R2, Windows Server 2012, Windows Server 2008 R2, Windows Server 2008</li> <li>Mac OS X 10.8.5-10.11</li> </ul> Για λεπτομέρειες, ανατρέξτε στις απαιτήσεις προϊόντος.		



## ■ Προδιαγραφές εκτύπωσης

		C813/C823	C833/ES8433	C843/ES8443
Μέθοδος εκτύπωσης		Μέθοδος ξηρής ηλεκτροφωτογραφικής εγγραφής με LED (δίοδος φωτοεκπομπής)		
Γλώσσα εξομοίωσης		PCL6 (XL3.0 και PCL5c), EPSON FX, IBM ProPrinter, XPS		
Μόνιμες γραμματοσειρές		PCL: 91 ευρωπαϊκές γραμματοσειρές PS: 80 ευρωπαϊκές γραμματοσειρές		
Ανάλυση		600 x 600 dpi, 600 x 1200 dpi, 600 x 600 dpi 2bit		1200 x 1200 dpi, 600 x 600 dpi
Χρώμα		Κίτρινο, Μαζέντα, Κυανό, Μαύρο		
Ταχύτητα εκτύπωσης (A4)		Απλή: 23 rppm Εκτύπωση διπλής όψης: 19 rppm		Απλή: 35 rppm Εκτύπωση διπλής όψης: 27 rppm
Μέγεθος χαρτιού	Δίσκος 1	Legal 13/13,5/14, letter, executive, tabloid, A3, A4, A5, B5, B4, A6, B6, Δήλωση, 8.5SQ, Folio, Προσαρμοσμένο μέγεθος, 8K (260 x 368 mm, 270 x 390 mm, 273 x 394 mm), 16K (197 x 273 mm, 195 x 270 mm, 184 x 260 mm)		
	Δίσκος 2/3/4 (προαιρετικά)*	Legal 13/13,5/14, letter, executive, tabloid, A3, A4, A5, B4, B5, 8.5SQ, Folio, Προσαρμοσμένο μέγεθος, 8K (260 x 368 mm, 270 x 390 mm, 273 x 394 mm), 16K (197 x 273 mm, 195 x 270 mm, 184 x 260 mm)		
	Δίσκος πολλαπλών χρήσεων	Legal 13/13,5/14, letter, executive, tabloid, statement, A3, A4, A5, B4, B5, A6, B6, B6 Half, Δήλωση, 8.5SQ, Folio, 4 x 6 ίντσες, 5 x 7 ίντσες, Nagagata #3, Nagagata #4, Nagagata #40, Youkei #0, Youkei #4, Kakugata #2, Kakugata #3, Hagaki, Oufuku Hagaki, C4, C5, DL, Com-10, κάρτα ευρετηρίου (3 x 5 ίντσες), προσαρμοσμένο μέγεθος, 8K (260 x 368 mm, 270 x 390 mm, 273 x 394 mm), 16K (197 x 273 mm, 195 x 270 mm, 184 x 260 mm)		
	Εκτύπωση διπλής όψης	Legal 13/13,5/14, letter, executive, tabloid, A3, A4, A5, B4, B5, B6, 8.5SQ, Folio, 8K (260 x 368 mm, 270 x 390 mm, 273 x 394 mm), 16K (197 x 273 mm, 195 x 270 mm, 184 x 260 mm), προσαρμοσμένο μέγεθος (148 - 297 mm (Π) x 182 - 431 mm (Μ))		
	Προσαρμοσμένο μέγεθος	<ul style="list-style-type: none"> <li>• Δίσκος 1 105, 128 - 297 mm (Π), 148, 182 - 431 mm (Μ) (4,1, 5,0 - 11,7 ίντσες (Π), 5,8, 7,2 - 17,0 ίντσες (Μ))</li> <li>• Δίσκος 2/3/4 (προαιρετικά)* 148 - 297 mm (Π), 182 - 431 mm (Μ) (5,8 - 11,7 ίντσες (Π), 7,2 - 17,0 ίντσες (Μ))</li> <li>• Δίσκος πολλαπλών χρήσεων 64, 128 - 297 mm (Π), 90, 182 - 131,2, 431 mm (Μ) (2,5, 5,0 - 11,7 ίντσες (Π), 3,5, 7,2 - 52,0 17,0 ίντσες (Μ))</li> </ul>		
Τύπος μέσου		Απλό χαρτί (64 g/m <sup>2</sup> - 256 g/m <sup>2</sup> ), επιστολόχαρτο, διαφάνεια, ετικέτα, συρραφή, ανακύκλωση, στοίβα χαρτιού, τραχύ, γυαλιστερό.		
Μέθοδος τροφοδοσίας		Αυτόματη τροφοδοσία από το δίσκο 1, το δίσκο πολλαπλών χρήσεων και την πρόσθετη μονάδα δίσκου (προαιρετικά), χειροκίνητη τροφοδοσία από το δίσκο πολλαπλών χρήσεων		
Χωρητικότητα φόρτωσης χαρτιού		<ul style="list-style-type: none"> <li>• Δίσκος 1 300 φύλλα τυπικού χαρτιού /80 g/m<sup>2</sup>, συνολικό πάχος 30 mm ή μικρότερο.</li> <li>• Δίσκος πολλαπλών χρήσεων 100 φύλλα τυπικού χαρτιού /80 g/m<sup>2</sup> και συνολικό πάχος 10 mm ή μικρότερο, 10 φάκελοι/ βάρους 85 g/m<sup>2</sup>.</li> <li>• Πρόσθετη μονάδα δίσκου (προαιρετικά) 530 φύλλα τυπικού χαρτιού /80 g/m<sup>2</sup>, συνολικό πάχος 53 mm ή μικρότερο.</li> </ul>		
Μέθοδος εξόδου		Γυρισμένο προς τα πάνω/Γυρισμένο προς τα κάτω		
Χωρητικότητα εξόδου χαρτιού		<ul style="list-style-type: none"> <li>• Γυρισμένο προς τα πάνω 100 φύλλα (λιγότερο από 80 g/m<sup>2</sup>), 10 φύλλα (πολύ βαρύ/φάκελοι)</li> <li>• Γυρισμένο προς τα κάτω 200 φύλλα (λιγότερο από 80 g/m<sup>2</sup>)</li> </ul>		
Περιοχή εγγυημένης εκτύπωσης		6,35 mm ή παραπάνω από την άκρη του χαρτιού (δεν ισχύει για ειδικά μέσα όπως φάκελοι)		

	<b>C813/C823</b>	<b>C833/ES8433</b>	<b>C843/ES8443</b>
Ακρίβεια εκτύπωσης	Αρχή εκτύπωσης: ± 2 mm, λοξότητα χαρτιού: ± 1 mm/100 mm, επέκταση εικόνας: ± 1 mm/100 mm (80 g/m <sup>2</sup> )		
Χρόνος προθέρμανσης	<ul style="list-style-type: none"> <li>• Από την ενεργοποίηση 32 δευτερόλεπτα (σε θερμοκρασία δωματίου 25°C, ονομαστική τάση)</li> <li>• Από τη λειτουργία εξοικονόμησης ενέργειας 27 δευτερόλεπτα (σε θερμοκρασία δωματίου 25°C, ονομαστική τάση)</li> </ul>		
Περιβάλλον λειτουργίας	<ul style="list-style-type: none"> <li>• Όταν βρίσκεται σε λειτουργία 10 - 32°C / Σχετική υγρασία 20 - 80% (μέγιστη θερμοκρασία υγρής σφαίρας 25°C, μέγιστη θερμοκρασία ξηρής σφαίρας 2°C)</li> <li>• Όταν δεν βρίσκεται σε λειτουργία 0 - 43°C / Σχετική υγρασία 10 - 90% (μέγιστη θερμοκρασία υγρής σφαίρας 26,8°C, μέγιστη θερμοκρασία στεγνής σφαίρας 2°C)</li> </ul>		
Συνθήκες για την εγγύηση της ποιότητας εκτύπωσης	<ul style="list-style-type: none"> <li>• Εύρος λειτουργίας Θερμοκρασία 10°C, υγρασία 20 έως 80% ΣΥ Θερμοκρασία 32°C, υγρασία 20 έως 60% ΣΥ Υγρασία 20% ΣΥ, θερμοκρασία 10 έως 32°C Υγρασία 80% ΣΥ, θερμοκρασία 10 έως 27°C</li> <li>• Διασφαλισμένο εύρος ποιότητας εκτύπωσης πλήρους χρώματος Θερμοκρασία 17 έως 27°C, υγρασία 50 έως 70% ΣΥ</li> </ul>		
Αναλώσιμα, Μονάδα συντήρησης	Κασέτες γραφίτη, τύμπανο απεικόνισης, μονάδα ιμάντα, μονάδα σταθεροποιητή, σύνολο κυλίνδρων τροφοδοσίας		

\*Το C813/C823 είναι διαθέσιμο μόνο στο Δίσκο2.

## ■ Προδιαγραφές δικτύου

	<b>C813/C823</b>	<b>C833/ES8433</b>	<b>C843/ES8443</b>
Διεπαφή	Ethernet 10BASE-T/100BASE-TX/1000BASE-TX, IEEE802.11 a/b/g/n (Προαιρετικά)		
Πρωτόκολλο	TCP/IPv4, TCP/IPv6, SMTP, POP3, HTTP, SNMPv1/v3, DHCP, DNS, LPR, Port9100, BOOTP, ARP, FTP, Bonjour (Rendezvous), Web Services Discovery (WSD)		

## Προδιαγραφές ασύρματου LAN (Επιλογή)

Στοιχείο	
Πρότυπο ασύρματου LAN	IEEE802.11a/b/g/n συμμόρφωση (2.4 GHz / 5 GHz)
Ασφάλεια	Απενεργοποίηση, WEP, WPA-PSK, WPA2-PSK, WPA-EAP, WPA2-EAP

Ρυθμιστικές δηλώσεις ασύρματου LAN

- Δήλωση FCC
- Δήλωση IC
- Διακήρυξη συμμόρφωσης Ευρώπης-CE.

Δήλωση FCC

ΠΡΟΕΙΔΟΠΟΙΗΣΗ FCC

Αλλαγές ή τροποποιήσεις που δεν εγκρίνονται ρητά από το μέρος που είναι υπεύθυνο για συμμόρφωση, μπορούν να ακυρώσουν την εξουσιοδότηση του χρήστη να λειτουργήσει τον εξοπλισμό.

Σημείωση: Αυτός ο εξοπλισμός έχει ελεγχθεί και διαπιστώθηκε πως συμμορφώνεται με τα όρια για ψηφιακή συσκευή Κατηγορίας B, βάσει της ενότητας 15 των Κανονισμών FCC. Αυτά τα όρια έχουν σχεδιαστεί για να παρέχουν εύλογη προστασία από βλαβερή παρεμβολή σε οικιακή εγκατάσταση. Αυτός ο εξοπλισμός παράγει, χρησιμοποιεί και μπορεί να εκπέμπει ενέργεια ραδιοφωνικής συχνότητας, και, αν δεν εγκατασταθεί και χρησιμοποιηθεί σύμφωνα με τις οδηγίες, ενδέχεται να προκαλέσει βλαβερή παρεμβολή στις ραδιοεπικοινωνίες. Ωστόσο, δεν υπάρχει καμία εγγύηση πως δεν θα παρουσιαστεί παρεμβολή σε μια συγκεκριμένη εγκατάσταση. Αν αυτός ο εξοπλισμός προκαλεί βλαβερή παρεμβολή σε σήμα ραδιοφώνου ή τηλεόρασης, πράγμα που μπορεί να διαπιστωθεί απενεργοποιώντας και ενεργοποιώντας τον εξοπλισμό, συστήνεται στον χρήστη να προσπαθήσει να διορθώσει την παρεμβολή με ένα ή περισσότερα από τα ακόλουθα μέτρα:

- Να αλλάξει προσανατολισμό ή να αλλάξει θέση στην κεραία λήψης.
- Να αυξήσει την απόσταση μεταξύ του εξοπλισμού και του δέκτη.
- Να συνδέσει τον εξοπλισμό σε πρίζα ή κύκλωμα διαφορετικό από αυτό στο οποίο είναι συνδεδεμένος ο δέκτης.
- Να συμβουλευτεί τον αντιπρόσωπο ή έναν εξειδικευμένο τεχνικό ραδιοφώνων/τηλεοράσεων για βοήθεια.

Αυτός ο πομπός δεν πρέπει να βρίσκεται στην ίδια τοποθεσία ή να λειτουργεί σε συνδυασμό με οποιαδήποτε άλλη κεραία ή πομπό.

Δήλωση IC

Αυτή η συσκευή συμμορφώνεται με την Ενότητα 15 των κανονισμών FCC και τα πρότυπα RSS εξαίρεσης αδειοδότησης Βιομηχανίας Καναδά. Η λειτουργία υπόκειται στους ακόλουθους δύο όρους: (1) αυτή η συσκευή δεν μπορεί να προκαλέσει παρεμβολή, και (2) αυτή η συσκευή πρέπει να δέχεται οποιαδήποτε παρεμβολή, συμπεριλαμβανομένης παρεμβολής που ενδέχεται να προκαλέσει ανεπιθύμητη λειτουργία αυτής της συσκευής.

Le présent appareil est conforme aux la partie 15 des règles de la FCC et CNR d'Udustrie Canada applicables aux appareils radio exempts de licence. L'exploitation est autorisée aux deux conditions suivantes : (1) l'appareil ne doit pas produire de brouillage, et (2) l'utilisateur de l'appareil doit accepter tout brouillage radioélectrique subi, même si le brouillage est susceptible d'en compromettre le fonctionnement.

Αυτή η ψηφιακή συσκευή Κατηγορίας [B] συμμορφώνεται με το Καναδικό ICES-003.

Cet appareil numérique de la classe [B] est conforme à la norme NMB-003 du Canada.

Προσοχή (FCC/IC):

Η ζώνη συχνοτήτων 5,15-5,25 GHz περιορίζεται για λειτουργία μόνο σε εσωτερικούς χώρους.

La bande 5150-5250 MHz est restreints à une utilisation à l'intérieur.

Αυτός ο εξοπλισμός συμμορφώνεται με τα όρια έκθεσης σε ραδιενέργεια FCC/IC που έχουν οριστεί για ανεξέλεγκτο περιβάλλον και πληροί τις Οδηγίες Έκθεσης σε ραδιοσυχνότητα (RF) FCC και τους κανονισμούς Έκθεσης σε ραδιοσυχνότητα (RF) RSS-102 του IC. Αυτός ο εξοπλισμός θα πρέπει να εγκατασταθεί και να χρησιμοποιείται με τον ακτινοβολητή σε απόσταση τουλάχιστον 20 εκ. από το σώμα του χειριστή.

Cet équipement est conforme aux limites d'exposition aux rayonnements énoncées pour un environnement non contrôlé et respecte les règles les radioélectriques (RF) de la FCC lignes directrices d'exposition et d'exposition aux fréquences radioélectriques (RF) CNR-102 de l'IC. Cet équipement doit être installé et utilisé en gardant une distance de 20 cm ou plus entre le dispositif rayonnant et le corps.

Ευρώπη - Διακήρυξη συμμόρφωσης CE

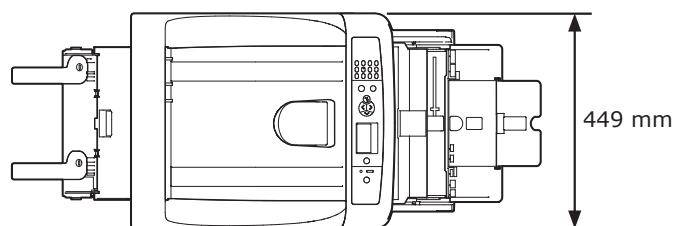


Αυτός ο εξοπλισμός συμμορφώνεται με τις απαραίτητες απαιτήσεις της οδηγίας 1999/5/EC της Ευρωπαϊκής Ένωσης.

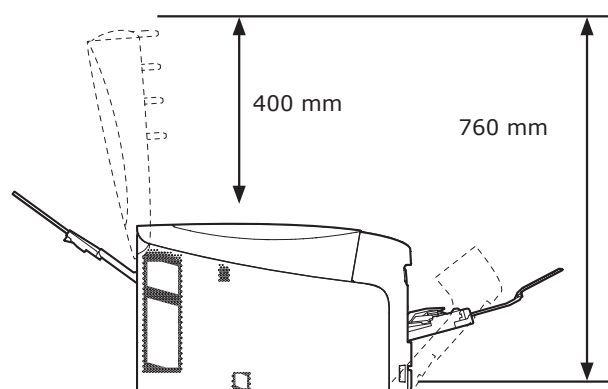
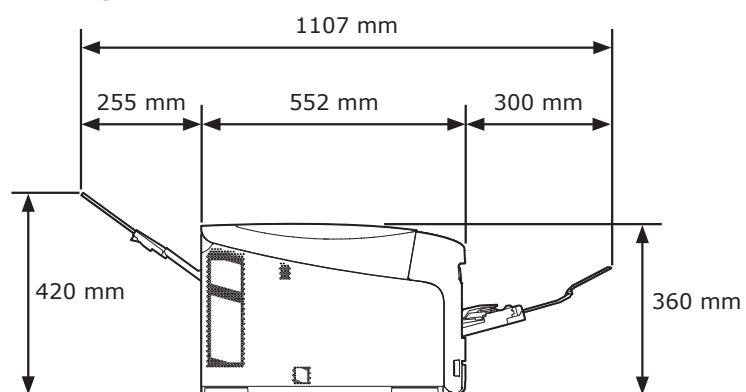
Η λειτουργικότητα τηλεπικοινωνιών αυτού του προϊόντος μπορεί να χρησιμοποιηθεί στις ακόλουθες EU και EFTA χώρες: Αυστρία, Βέλγιο, Βουλγαρία, Κύπρος, Τσεχία, Δανία, Εσθονία, Φινλανδία, Γαλλία, Γερμανία, Ελλάδα, Ουγγαρία, Ισλανδία, Ιρλανδία, Ιταλία, Λετονία, Λιχτενστάιν, Λιθουανία, Λουξεμβούργο, Μάλτα, Ολλανδία, Νορβηγία, Πολωνία, Πορτογαλία, Ρουμανία, Σλοβακία, Σλοβενία, Ισπανία, Σουηδία, Ελβετία, Τουρκία και Ηνωμένο Βασίλειο.

## ■ Διαστάσεις εκτυπωτή

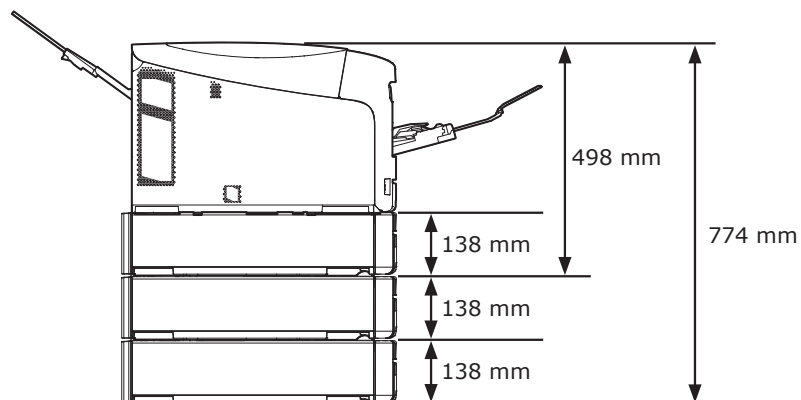
ΑΝΩ ΟΨΗ



ΠΛΑΪΝΗ ΟΨΗ



ΠΡΟΒΟΛΗ ΕΓΚΑΤΕΣΤΗΜΕΝΗΣ ΕΠΙΛΟΓΗΣ (ΔΙΣΚΟΣ2/3/4)



# Ευρετήριο

---

## **M**

Mac OS X ..... 34

## **W**

Windows ..... 34

## **A**

Άλλα μηνύματα  
σφάλματος ..... 95  
Απαιτήσεις προϊόντος ..... 34

## **B**

Βάρος χαρτιού..... 52, 55

## **Δ**

Διεύθυνση IP ..... 38  
Δίσκος εξόδου ..... 67  
Δίσκος πολλαπλών  
χρήσεων..... 59  
Δίσκος χαρτιού ..... 55, 63

## **E**

Εγκατάσταση  
Πρόγραμμα οδήγησης  
εκτυπωτή  
(Mac OS X) ..... 42, 48  
Πρόγραμμα οδήγησης  
εκτυπωτή  
(Windows) ..... 38, 46  
Εκτύπωση διπλής όψης.... 55, 63  
Εμπλοκές χαρτιού ..... 79  
Ένδειξη ΠΡΟΣΟΧΗΣ ..... 95  
Ετικέτα..... 53

## **K**

Κασέτες γραφίτη..... 114  
Κουμπί POWER SAVE  
(Εξοικονόμηση ενέργειας)... 24  
Κύλινδροι τροφοδοσίας..... 127

## **Λ**

Λειτουργία βαθιάς  
ενέργειας..... 72

## **M**

Μέγεθος χαρτιού ..... 52, 55, 63  
Μονάδα ιμάντα ..... 122  
Μονάδα σταθεροποιητή..... 125

## **Π**

Περιβάλλον τοποθέτησης ..... 17  
Πίσω δίσκος εξόδου ..... 67  
Πρόγραμμα οδήγησης  
εκτυπωτή ..... 38, 46  
Πρόγραμμα οδήγησης  
εκτυπωτή ..... 42, 48  
Προσαρμοσμένα μεγέθη..... 63

## **Σ**

Συνθήκες ηλεκτρικής  
παροχής ..... 22

## **T**

Τύμπανο..... 118

## **Φ**

Φάκελος..... 53

## **X**

Χώρος τοποθέτησης ..... 17

# Στοιχεία επικοινωνίας OKI

## **OKI Systems (UK) Ltd.**

Blays House  
Wick Road  
Egham  
Surrey  
TW20 0HJ  
Tel: +44 (0) 1784 274300  
Website: www.oki.com/uk

## **OKI Systems (Ireland) Ltd**

A7 Calmount Park  
Ballymount  
Dublin 12  
D12 TX94  
Ireland  
Tel: +353 (0) 1 4049590  
Fax: +353 (0)1 4049591  
Website: www.oki.com/ie

## **OKI Systems (Czech and Slovak), s.r.o.**

Futurama Business Park -  
Sokolovská 651/136A  
186 00 Praha 8  
Czech Republic  
Tel: +420 224 890158  
Fax: +420 22 232 6621  
Website: www.oki.cz, www.oki.sk

## **Oki Systems (Deutschland) GmbH**

Hansaallee 187  
40549 Düsseldorf  
Tel: +49 (0) 211 / 5266-0  
Fax: +49 (0) 211 59 33 45  
Website: www.oki.de

Albania, Bosnia, Bulgaria, Croatia,  
Cyprus, Estonia, Greece, Israel,  
Latvia, Lithuania, Macedonia,  
Romania, Serbia, Slovenia

## **CEE Export Group:**

### **OKI Systems (Poland) Sp. z o.o.**

Platinum Business Park 2, 3rd Floor  
ul. Domaniewska 42, 02-672 Warsaw  
Poland

Tel: +48 (0) 22 448 65 00  
Fax: +48 (0) 22 448 65 0  
Website: www.oki.pl

## **Oki Systèmes (France) S.A.**

Zone Silic - Immeuble Osaka  
21 rue du Jura  
CS 90277  
94633 RUNGIS Cedex  
Paris

Tél: Standard 0820 200 410  
(0.09€/min depuis une ligne fixe\*)  
Hotline 01 76 54 21 50 (n° non  
surtaxé)  
Website: www.oki.fr

## **OKI Systems (Magyarország) Kft.**

H-1133 Budapest,  
Váci út 76  
Hungary  
Telefon: +36 1 814 8000  
Telefax: +36 1 814 8009  
Website: www.okihu.hu

## **OKI Systems (Italia) S.p.A.**

via Milano, 11,  
20084 Lacchiarella (MI)  
Tel: +39 (0) 2 900261  
Fax: +39 (0) 2 90026344  
Website: www.oki.it

## **OKI Systems (Polska) Sp. z o.o**

Platinum Business Park II, 3rd  
Floor  
ul. Domaniewska 42  
02-672 Warsaw  
Poland

Tel: +48 22 448 65 00  
Fax: +48 22 448 65 01  
Website: www.oki.pl  
E-mail: oki@oki.com.pl  
Hotline: 0800 120066  
E-mail: tech@oki.com.pl

## **OKI Europe Limited, Sucursal em Portugal**

Av. Quinta Grande 53  
7º D Alfragide  
2614-521 Amadora  
Portugal

Tel: +351 21 470 4200  
Fax: +351 21 470 4201  
Website: www.oki.pt  
E-mail : oki@oki.pt

## **Oki Service**

### **Serviço de apoio técnico ao Cliente**

Tel: 214 727 660  
E-mail : okiserv@oki.pt

## **OKI Systems Rus, LLC (Russia)**

Sector B, 3rd Floor, Svyatogor-4  
Business Center10/4, Letnikovskaya  
str.115114, Moscow

Tel: +7 495 276 5060  
Fax: +7 495 258 6070  
e-mail: info@oki.ru  
Website: www.oki.ru  
Technical support:  
Tel: +7 495 564 8421  
e-mail: tech@oki.ru

## **Oki Systems (Österreich)**

Campus 21  
Businesszentrum Wien Sued  
Liebermannstrasse A02 603  
22345 Brun am Gebirge  
Tel: +43 223 6677 110  
Service-Hotline:  
+43 (0) 2236/677 110-501  
Website: www.oki.at

## **OKI Europe Ltd. (Ukraine)**

Raisy Opkinoy Street,8  
Building B, 2<sup>nd</sup> Floor,  
Kiev 02002  
Ukraine

Tel: +380 44 537 5288  
e-mail: event@oki.ua  
Website: www.oki.ua

## **OKI Sistem ve Yazıcı Çözümleri Tic. Ltd. Şti.**

Harman sok Duran Is Merkezi,  
No:4, Kat:6,  
34394, Levent  
İstanbul

Tel: +90 212 279 2393  
Faks: +90 212 279 2366  
Web: www.oki.com.tr

## **Oki Systems (Belgium)**

Medialaan 24  
1800 Vilvoorde  
Helpdesk: 02-2574620  
Fax: 02 2531848  
Website: www.oki.be

## **OKI Systems (Danmark) a-s**

Herstedøstervej 27  
2620 Albertslund  
Danmark  
Adm.: +45 43 66 65 00  
Fax: +45 43 66 65 90  
E-mail: salg@oki.dk /  
support@oki.dk  
Website: www.oki.dk

## **OKI Europe Limited, Sucursal en España**

Complejo Vega Norte. C/ Anabel  
Segura, 16. Edif. 3 - 4º Pta.  
28.108, Alcobendas  
Madrid  
Tel +34 91 343 16 20  
Website: www.oki.es



**OKI Middle East, India and Sub Sahara Africa**

Building 7W A  
Office 2008,  
Dubai Airport Free Zone  
PO Box 54604  
Dubai, UAE

Tel: +971 4 204 5810  
Website: [www.oki.com/me](http://www.oki.com/me)

**OKI Systems (Finland) Oy**

Vänrikinkuja 3  
02600 Espoo

Tel: +358 (0) 207 900 800  
Fax: +358 (0) 207 900 809  
Website: [www.oki.fi](http://www.oki.fi)

**OKI Systems (Holland) b.v.**

Neptunustraat 27-29  
2132 JA Hoofddorp

Helpdesk: 0800 5667654  
Tel: +31 (0) 23 55 63 740  
Fax: +31 (0) 23 55 63 750  
Website: [www.oki.nl](http://www.oki.nl)

**OKI Systems (Norway) AS**

Tevlingveien 23  
N-1081 Oslo

Tel: +47 (0) 63 89 36 00  
Telefax: +47 (0) 63 89 36 01  
Website: [www.oki.no](http://www.oki.no)

Var vänlig kontakta din  
Återförsäljare i första hand, för  
konsultation. I andra hand kontakta

**OKI Systems (Sweden) AB**

Box 1193  
164 26 Kista

Tel. +46 (0) 8 634 37 00  
e-mail: [info@oki.se](mailto:info@oki.se)  
Website: [www.oki.se](http://www.oki.se)

**OKI Systems (Schweiz)**

Baslerstrasse 15  
CH-4310 Rheinfelden

Support deutsch +41 61 827 94 81  
Support français +41 61 827 94 82  
Support italiano +41 061 827 9473

Tel: +41 61 827 9494  
Website: [www.oki.ch](http://www.oki.ch)

**OKI Data Americas Inc.(United States • États-Unis)**

2000 Bishops Gate Blvd.  
Mt. Laurel, NJ 08054  
USA

Tel: 1-800-654-3282  
Fax: 1-856-222-5247  
<http://WWW.OKIPRINTINGSOLUTIONS.COM>  
<http://my.okidata.com>

8505 Freeport Pkwy  
Suite 100  
Irving, TX 75063  
<http://www.okidata.com>

2067 Wineridge Place  
Suite C & D  
Escondido, CA 92029

Phone: 760-781-5200  
Toll Free: 800-264-1272  
<http://www.okidata.com/wide-format>

**OKI Data Americas Inc.(Canada • Canadá)**

4140B Sladeview Crescent Unit 7 & 8  
Mississauga, Ontario  
Canada L5L 6A1

Tél: 1-905-608-5000  
Télé: 1-905-608-5040  
<http://WWW.OKIPRINTINGSOLUTIONS.COM>

**OKI Data Americas Inc.(América Latina (OTRO))**

2000 Bishops Gate Blvd.  
Mt. Laurel, NJ 08054  
USA

Tel (Español): 1-856-222-7496  
1-856-222-5276  
Fax: 1-856-222-5260  
Email: [LASatisfaction@okidata.com](mailto:LASatisfaction@okidata.com)

**OKI Data de Mexico, S.A. de C.V.**

Mariano Escobedo #748, Piso 8  
Col. Nueva Anzures  
C.P. 11590, México, D.F.

Tel: 52-555-263-8780  
Fax: 52-555-250-3501  
<http://WWW.OKIPRINTINGSOLUTIONS.COM>

**OKI Data do Brasil Informática Ltda.**

Av. Alfredo Egídio de Souza Aranha,  
100 - 5º Andar - Bloco C  
Chácara Santo Antonio - São Paulo,  
SP - Brasil  
CEP: 04726-170

Tel: 55-11-3543-5500  
Fax: 55-11-3444-3501  
email: [okidata@okidata.com.br](mailto:okidata@okidata.com.br)  
[HTTP://www.okiprintingsolutions.com](http://www.okiprintingsolutions.com)

**Argentina/Chile/Paraguay/Perú/ Uruguay**

**OKI Data Americas, Inc.**

Sucursal Argentina  
Ugarte 3610 Piso 4º(1605) Olivos  
Buenos Aires, Argentina

TEL: +54 11 5288 7500  
Fax: +54 11 5288 7599

**Colombia/Ecuador/Venezuela/ Centroamérica y Caribe OKI Data Americas, Inc.**

Sucursal Colombia  
Carrera 13 #97-51, Oficina 101  
Bogotá Colombia

TEL: +57 1 704 5159

**OKI Data (Singapore) Pte. Ltd.**

438A Alexandra Road #02-11/12,  
Lobby 3, Alexandra Technopark  
Singapore(119967)

Tel: (65) 6221 3722  
Fax: (65) 6594 0609  
<http://www.okidata.com.sg>

**OKI Systems (Thailand) Ltd.**

1168/32 Lumpini Tower,  
16th Floor, Rama IV Road,  
Tungmahamek, Sathorn  
Bangkok 10120

Tel: (662) 679 9235  
Fax: (662) 679 9243/245  
<http://www.okisysthai.com>

**OKI Data(Australia) Pty Ltd.**

Level1 67 Epping Road, Macquarie  
Park  
NSW 2113, Australia

Tel: +61 2 8071 0000  
(Support Tel: 1800 807 472)  
Fax: +61 2 8071 0010  
<http://www.oki.com.au>

**OKI Data New Zealand**

8 Antares Place Rosedale,  
Auckland, 0632 New Zealand

Tel: (64) 9 477 0500  
(Customer Support: 0800 778 800)  
Fax: (64) 9 477 0549  
<http://www.oki.co.nz/>

**OKI Data(S) P Ltd. Malaysia Rep Office**

Suite 21.03, 21st Floor Menara IGB,  
Mid Valley City,  
Lingkaran Syed Pura 59200,  
Kuala Lumpur, Malaysia

Tel: (60) 3 2287 1177  
Fax: (60) 3 2287 1166



**Oki Data Corporation**

4-11-22 Shibaura, Minato-ku, Tokyo  
108-8551, Japan

[www.oki.com/printing/](http://www.oki.com/printing/)

Μάρτιος 2017  
46504321EE Rev4