

用户手册

设置篇

本手册适用于以下型号：

C813n

C823n/C823dn

C833n/C833dn

C843n/C843dn

ES8433

ES8443

- 本手册包含如何安全使用本打印机的相关注意事项。
使用本打印机前，请务必仔细阅读本手册。

● 关于产品质量保证

我们已竭尽全力保证本文档资料的完整性、准确性，并且确保其中的内容是最新的。对于超出我们控制范围的故障所造成的后果，Oki Data Corporation（冲信息株式会社，以下简称“Oki Data”）概不负责。本手册中提到的、由其他制造商制造的软件和设备如有变更，Oki Data 也不能保证本手册中的资料仍然适用。提及的其他公司生产的软件产品，并不一定表示 Oki Data 予以保证。

我们将尽可能地保证文档的准确性和有用性，除此之外，Oki Data 不对此处包含的信息的准确性或完整性进行任何形式的担保，无论是明示的还是隐含的。

Oki Data 公司保留所有权利。未经授权，禁止对本手册进行复印、翻译。对本手册进行上述操作前，必须取得 Oki Data 公司书面授权。


© 2016 Oki Data 公司

OKI 是 Oki Electric Industry Co., Ltd. 的注册商标。

Microsoft、Windows、Windows Server 和 Windows Vista 为 Microsoft 公司的注册商标。

Apple、Mac 和 OS X 是 Apple 公司的注册商标。

其他产品名称和商标名称分别是其各自所有者的商标或注册商标。

 本打印机符合理事会指令 2014/30/EU (EMC)、2014/35/EU (LVD)、1999/5/EC (R&TTE)、2009/125/EC (ErP) 和 2011/65/EU (RoHS) 的要求，并符合该指令中为适应各成员国的相关电磁兼容性、低电压、无线通讯终端设备和能源相关产品的类似法律和电子电气设备中使用有害物质的限制而进行修正的部分。

以下电缆用于评估本打印机是否符合 EMC 指令

除本项要求外，2014/30/EU 一致性和配置可能影响本打印机的一致性。

电缆类型	长度（米）	缆芯	屏蔽
电源线	1.8	✗	✗
USB	5.0	✗	✓
局域网	15.0	✗	✗



本产品符合中华人民共和国“3C 强制认证”标准。

有关电波法的注意事项

- 本产品的使用方法请参见产品说明书。本产品的技术参数如下：
 - 使用频率为：13.553-13.567 MHz
 - 所发射的电场强度在距设备10 米处不得超过42dB μ A/m（采用准峰值检波）
 - 频率容限： $\leq 100 \times 10^{-6}$
 - 杂散辐射：对于13.553-13.567MHz频段设备，频段两端偏移140kHz频率范围的限值为9dB μ A/m（10米处，准峰值）
 - 杂散辐射等其他技术指标请参照2005/423 号文件
- 使用者不得擅自更改发射频率、加大发射功率（包括额外加装射频功率放大器），不得擅自外接天线或改用其它发射天线；
- 使用时应注意不得对各种合法的无线电通信业务产生有害干扰；一旦发现有干扰现象时，应立即停止使用，并采取措施消除干扰后方可继续使用；
- 本产品为微功率无线电设备，能够承受各种无线电业务的干扰或工业、科学及医疗应用设备的辐射干扰；
- 本产品不得在飞机和机场附近使用。

产品中有害物质的名称及含量

部件名称	有害物质					
	铅 (Pb)	汞 (Hg)	镉 (Cd)	六价铬 (Cr(VI))	多溴联苯 (PBB)	多溴二苯醚 (PBDE)
1、机械结构 (电机、风扇、盖子、线等)	×	○	○	○	○	○
2、电源 (标准打印机电源线)	×	○	○	○	○	○
3、主板	×	○	○	○	○	○
4、感光鼓	×	○	○	○	○	○
5、墨粉盒	○	○	○	○	○	○
6、转印皮带	×	○	○	○	○	○
7、定影器	×	○	○	○	○	○
8、废粉盒 (如果有)	×	○	○	○	○	○
9、硬盘 (如果有)	×	○	○	○	○	○
10、可选纸盒 (如果有)	×	○	○	○	○	○
11、双面打印部件 (如果有)	×	○	○	○	○	○

本表格依据 SJ/T 11364 的规定编制

○：表示该有害物质在该部件所有均质材料中的含量均在 GB/T 26572 规定的限量要求以下。

×：表示该有害物质至少在该部件的某一均质材料中的含量超出 GB/T 26572 规定的限量要求。

× 的技术原因：以下情况之一，电子元器件的玻璃中含铅，或者快削钢中含有 0.35 wt% 以下的铅，或者铜合金中含有 4 wt% 以下的铅，或者铝中含有 0.4 wt% 以下的铅。

环保期限标识的说明



本标识适用于在中华人民共和国销售的电子电气产品，标识中央的数字为环保使用期限的年数。在遵守产品相关的安全和使用注意事项的前提下，在该年限内不会造成环境污染、影响人身和财产安全。

● 急救措施

谨慎处理墨粉：



如果不小心吞食了墨粉，请饮用少量冷水，然后就医。切勿尝试诱吐。

如果不小心吸入墨粉，请立即将吸入墨粉的人员转移到开阔的地方，呼吸新鲜空气。如有不适，请立即就医。

如果墨粉不慎进入眼中，请保持眼睛睁开，并用大量清水冲洗至少 **15** 分钟。如有不适，请立即就医。

应以冷水和肥皂清理溢出的墨粉，以防止污染皮肤或衣物。

回收声明

日冲商业（北京）有限公司承诺回收用户送回或邮寄回的废弃的本产品及耗材。

关于具体的回收方式，请拨打热线电话：400-610-8498。本公司的联系地址请见封底。

● 制造商

日本冲信息株式会社


日本东京都港区芝浦四丁目11番22号,108-8551

● 安全注意事项

















为安全使用本打印机，使用前请务必仔细阅读用户手册（本书）。

安全注意事项

 **警告** “警告”提供了附加信息，忽略这些信息有可能导致人员受伤。

 **注意** “注意”提供了附加信息，忽略这些信息有可能导致打印机故障或损坏。

通用注意事项

 警告		
 请勿触摸打印机内部的安全开关。否则出现高压时可能会导致触电。此外，齿轮可旋转，因此可能导致人身伤害。	 请勿在打印机附近使用易燃喷雾剂。否则，打印机内部分区域温度升高，可能会引起火灾。	 当打印机外壳异常发热、冒烟、发出异味、发出异常声音时，请将电源插头从插座上拔下，并与客户服务中心联系。 未执行上述操作时可能引起火灾。
 水等液体进入打印机内部零件中时，请立即从插座中拔出电源插头并联系客户服务中心。 未执行上述操作时可能引起火灾。	 如有回形针等异物落入打印机内，请立即从插座中拔出电源插头并取出异物。 未执行上述操作时，可能会导致触电和/或火灾，从而造成人身伤害。	 请勿进行用户手册指示以外的操作和/拆卸。 否则可能会导致触电和/或火灾，从而造成人身伤害。
 如果打印机跌落或盖子已损坏，请立即拔出电源线插头并联系客户服务中心。 未执行上述操作时，可能会导致触电和/或火灾，从而造成人身伤害。	 请定期将电源插头从插座上拔下，清扫枪刃的根部及枪刃之间。 如果将电源插头长期插在插座上，则电源插头的枪刃根部会有灰尘附着，并可能会因短路而导致火灾。	 请勿用真空吸尘器清洁散落的墨粉。 否则，可能会由于电接点的火花引起火灾。 应用湿布擦去散落在地板上的墨粉。
 请勿将异物塞入排气孔中。 否则可能会导致触电和/或火灾，从而造成人身伤害。	 请勿将装有水等液体的杯子放在本打印机上。 否则可能会导致触电和/或火灾，从而造成人身伤害。	 当打印机机盖打开时，请勿触摸定影器和其他零部件。 否则可能会导致烫伤。
 请勿将墨粉盒和感光鼓投入火中。否则可能会因粉尘爆炸而造成灼伤。	 仅允许使用本用户手册中规定的电源线、电缆或地线。 否则可能会引起火灾。	 使用 UPS（不间断电源）或逆变器的操作不在保修范围之内。请勿使用不间断电源或逆变器。 否则可能会引起火灾。

 注意	
 电源打开和正在打印时，请勿太靠近出纸区域。 否则可能造成人身伤害。	 请勿触摸已损坏的液晶显示屏。 如果从液晶显示屏渗漏的液体（液晶）不慎溅入眼睛或口中，请用大量清水冲洗。如有必要，请遵医嘱进行处理。

● 手册构成

本打印机随机附带以下手册：

- 用户手册（设置篇）---- 本手册

旨在描述打印机的基本操作，以便您了解本设备。此外，还将描述包括打印机的放置和网络初始设置的安装说明、故障排除和维护步骤。

● 关于本手册

本手册中的术语

本手册中使用以下术语：



- 提供关于操作的重要信息。务必阅读带有本标志的部分。



- 提供关于操作的补充信息。阅读带有本标志的部分。



- 提供更多详细信息或相关信息。



警告

- “警告”提供了附加信息，忽略这些信息有可能导致人员受伤。



注意

- “注意”提供了附加信息，忽略这些信息有可能导致打印机故障或损坏。

本手册中的符号

本手册中使用以下符号：

符号	说明
[]	<ul style="list-style-type: none">● 表示显示屏上显示的菜单名称。● 表示计算机上的菜单、窗口和对话框名称。
“ ”	<ul style="list-style-type: none">● 表示显示屏上所显示的消息和输入文本。● 表示计算机上的文件名称。● 表示参阅标题。
< > 按钮/键	表示操作面板上的硬件按钮或计算机键盘上的按键。
>	说明如何通过打印机菜单或计算机进入所需的菜单。
本打印机	表示需使用或选择的打印机。

本手册中使用的注释

本手册中使用以下注释：

- C813n → C813
- C823n/C823dn → C823
- C833n/C833dn → C833
- C843n/C843dn → C843
- 附录3 模拟 → PSE, 附录3 模拟, 附录3 模拟
- Microsoft® Windows® 10 64 位操作系统 → Windows 10 (64 位版本) *
- Microsoft® Windows® 8.1 64 位操作系统 → Windows 8.1 (64 位版本) *
- Microsoft® Windows® 8 64 位操作系统 → Windows 8 (64 位版本) *
- Microsoft® Windows® 7 64 位操作系统 → Windows 7 (64 位版本) *
- Microsoft® Windows Vista® 64 位操作系统 → Windows Vista (64 位版本) *
- Microsoft® Windows server® 2012 R2 64 位操作系统 → Windows Server 2012 *
- Microsoft® Windows server® 2012 64 位操作系统 → Windows Server 2012 *
- Microsoft® Windows server® 2008 R2 64 位操作系统 → Windows Server 2008 *
- Microsoft® Windows Server® 2008 64 位操作系统 → Windows Server 2008 (64 位版本) *
- Microsoft® Windows® 10 操作系统 → Windows 10 *
- Microsoft® Windows® 8.1 操作系统 → Windows 8.1 *
- Microsoft® Windows® 8 操作系统 → Windows 8 *
- Microsoft® Windows® 7 操作系统 → Windows 7 *
- Microsoft® Windows Vista® 操作系统 → Windows Vista *
- Microsoft® Windows Server® 2008 操作系统 → Windows Server 2008 *
- Windows 10、Windows 8.1、Windows 8、Windows Server 2012、Windows 7、Windows Vista、和Windows Server 2008通用名称 → Windows

* 若无特殊说明，Windows 10、Windows 8.1、Windows 8、Windows 7、Windows Vista、和Windows Server 2008操作系统中包含64位版本操作系统。(Windows Server 2008 包含 64 位版本和 Windows Server 2008 R2, Windows Server 2012 包含 Windows Server 2012 R2。)

如无特殊说明，本文件中的Windows 系统以 Windows 7，Mac OS X 以 Mac OS X 10.11，产品型号以 C833dn 为例进行说明。

根据操作系统、型号或版本的不同，本手册中的描述可能会有所不同。

灰尘、臭氧、苯乙烯、苯、TVOC 和超微粒子的释放或挥发符合日本生态标志 Eco Mark 155 针对“打印机”物质排放所制定的认证标准。(墨粉经过测试，符合德国环境标志“蓝色天使”(Blue Angel) 标准，其进行的黑白和彩色打印测试采用的是 Oki Data 正品墨粉盒并依照 Blue Angel RAL UZ-171:2012 附录 S-M 的测试规程进行。)

目录

关于产品质量保证	2
急救措施	4
制造商	4
安全注意事项	5
手册构成	6
关于本手册	6
1. 设置	11
检查打印机	12
检查包装箱所含的物品	12
操作面板	13
如何使用数字键盘	13
如何使用功能键	14
部件名称	15
选购件	16
检查打印机的放置环境	17
放置环境	17
放置空间	17
准备打印机	18
拆开包装	18
安装耗材	18
安装附件	20
装入纸张	20
打开/关闭电源	22
安装选购件	24
在打印机上进行打印测试	32
连接至计算机	33
网络连接	34
接入无线局域网（AP 模式）（可选）	42
USB 连接	43
添加选购件	47

2. 打印基本操作	48
支持的纸张类型	48
如何从纸盒中进行打印	53
如何从多用途纸盒进行打印	54
以自定义尺寸打印	58
纸张输出	62
快捷打印功能	63
取消打印	64
设置打印机进入省电模式的时间	65
设置进入深度睡眠模式前的时间	66
处于深度睡眠模式时的限制	67
自动切断电源设置（自动关机）	69
设置自动关闭电源	69
设置打印机进入自动关机模式前的时间	70
设置蜂鸣器	71
3. 故障排除	72
显示屏上出现错误信息时（警告指示灯点亮/闪烁时）	72
出现卡纸/即使清除卡纸后错误信息仍未消失	73
出现耗材更换或维修部件信息时	83
出现更换纸张或纸张尺寸错误信息时	86
其他错误信息	87
不能从多用途纸盒进行打印时	90
其他问题	91
无法从计算机打印	91
无法成功安装打印机驱动程序	93
操作系统 - 特殊限制	94
图像质量问题	95
送纸问题	98
打印机故障	99

4. 维护	101
更换耗材和维修部件	101
更换墨粉盒.....	102
更换感光鼓.....	106
更换转印皮带.....	109
更换定影器.....	111
清洁	114
清洁打印机表面.....	114
清洁进纸辊.....	114
清洁 LED 打印头.....	116
打印机的移动或运输	118
处理机器前	120
5. 附录	121
操作面板菜单列表	121
通过显示屏查看打印机状态.....	121
操作面板菜单列表.....	122
规格	129
索引	135

1. 设置

本章主要介绍如何设置打印机。

■ 设置步骤





● 检查打印机

本节为打印机概述。

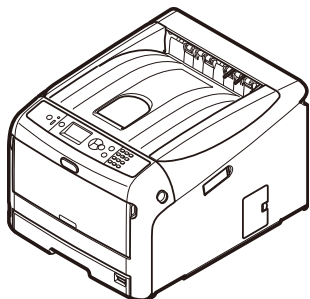
检查包装箱所含的物品

确保以下所有物品齐全。

 注意	可能导致人身伤害!	
<ul style="list-style-type: none"> ● 本打印机重约37 Kg或40 Kg，至少需要两个人才能将其安全抬起。 		

参考

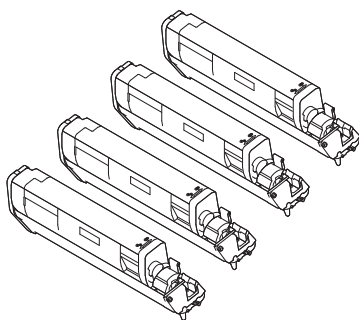
- 关于如何打开包装箱的详情，请参阅 第12页上的“检查包装箱所含的物品”。
- 打印机



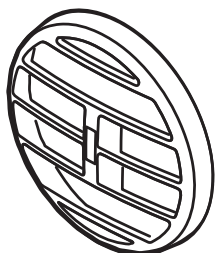
- 四个感光鼓（黑色、黄色、品红色和青色）
- 四个初始墨粉盒（黑色、黄色、品红色和青色）

注释

- 对于 C 系列型号，初始墨粉盒安装在感光鼓中，而感光鼓在装运前已安装在设备中。
ES 系列型号中未安装初始墨粉盒。请安装设备随附的墨粉盒。请参阅第106页上的“更换感光鼓”。



- 散热叶片



- 快速安装指南
- 软件DVD-ROM光盘



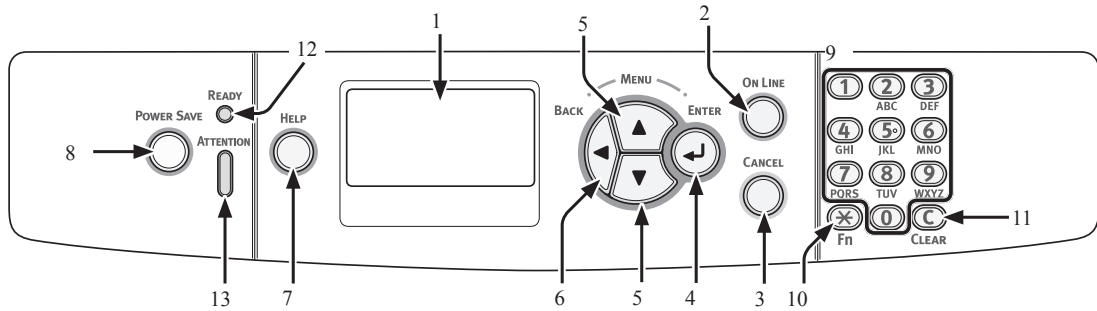
- 电源线

注释

- 本打印机未附带以太网电缆和 USB 电缆。请另行购买。
- 打印机运输过程中需使用相应的包装和缓冲材料。请勿随意丢弃。

● 操作面板

本节介绍操作面板各部件的名称和功能以及如何输入文本。



编号	名称	功能
1	显示屏	显示操作说明和打印机状态。
2	<联机> 按钮	在联机模式和脱机模式之间进行切换。
3	<取消> 按钮	立即取消当前打印。
4	<确定> 按钮	<ul style="list-style-type: none"> 显示菜单。 确认高亮显示项目。
5	<滚动> 按钮	选择菜单或滚动界面。
6	<返回> 按钮	返回到上一界面。
7	<帮助> 按钮	显示帮助界面。按下<帮助>按钮，<返回>按钮，或<取消>按钮，关闭菜单。
8	<节能> 按钮	<ul style="list-style-type: none"> 进入或退出省电模式。 退出深度睡眠模式。 处于省电模式时，绿色灯亮起；处于深度睡眠模式时，绿色灯闪烁。
9	数字键盘	<ul style="list-style-type: none"> 输入数字。 输入字母字符和符号。 仅可通过数字键盘输入密码。
10	<Fn> 键	显示打印机设置菜单和快捷功能。
11	<清除> 键	按下或长按时，按照所输入的项目执行以下操作。 <ul style="list-style-type: none"> 将设定值减至最小。 设定值输入为零。 删除字符。 取消选中的项目。 返回到上一设置。输入IP地址时无效。
12	<待机> 指示灯	打印机处于联机模式时，绿色指示灯亮起；打印机处于脱机模式时，绿色指示灯熄灭。
13	<警告> 指示灯	打印机出现故障时，橙色指示灯亮起或闪烁。

如何使用数字键盘

输入数字和字符。

每次按下数字键时，输入的数字或字符将按以下顺序循环变换：

- <1>: 1
- <2>: 2→a→b→c→A→B→C→2
- <3>: 3→d→e→f→D→E→F→3
- <4>: 4→g→h→i→G→H→I→4
- <5>: 5→j→k→l→J→K→L→5
- <6>: 6→m→n→o→M→N→O→6
- <7>: 7→p→q→r→s→P→Q→R→S→7
- <8>: 8→t→u→v→T→U→V→8
- <9>: 9→w→x→y→z→W→X→Y→Z→9

键<✖>和<C>的功能如下：

- <✖>:功能键（仅适用于待机界面。）
- <C>:输入一个密码时清除一个字符。

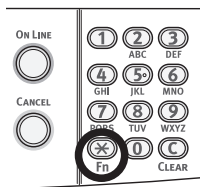
以输入“abc”为例，

按下<2>→<2>→<确定>按钮→<2>→<2>→<2>→<确定>按钮→<2>→<2>→<2>→<2>→<确定>按钮。

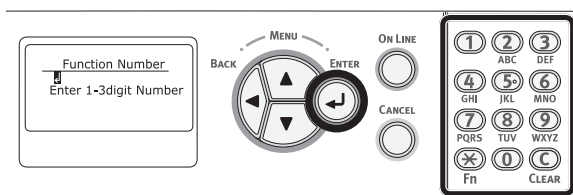
如何使用功能键

显示屏上显示“打印就绪”时，按下<Fn>键后再按下数字键。显示与输入数字相对应的功能菜单。

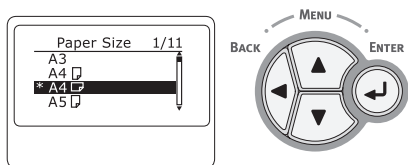
1 按下<Fn>键。



2 按下数字键 (0-9) 显示所需的功能选项，并按下<确定>按钮。



3 显示所选功能的设置界面。检查或更改设置。

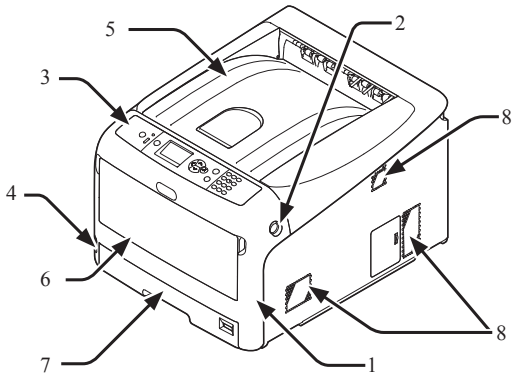


功能菜单列表

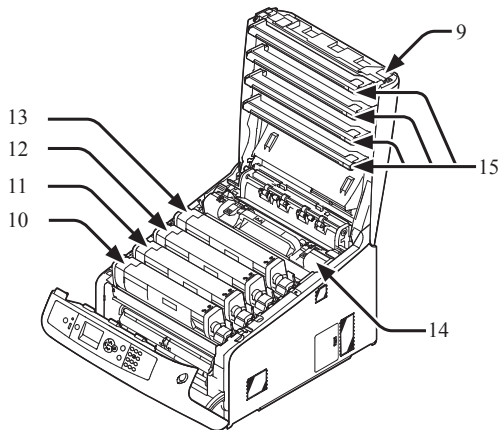
功能编号	功能菜单
1	共享打印
2	私密打印
10	纸张尺寸 (纸盒1)
11	纸张宽度 (纸盒1)
12	纸张长度 (纸盒1)
13	介质类型 (纸盒1)
14	介质厚度 (纸盒1)
20	纸张尺寸 (纸盒2)
21	纸张宽度 (纸盒2)
22	纸张长度 (纸盒2)
23	介质类型 (纸盒2)
24	介质厚度 (纸盒2)
30	纸张尺寸 (纸盒3)
31	纸张宽度 (纸盒3)
32	纸张长度 (纸盒3)
33	介质类型 (纸盒3)
34	介质厚度 (纸盒3)
40	纸张尺寸 (纸盒4)
41	纸张宽度 (纸盒4)
42	纸张长度 (纸盒4)

功能编号	功能菜单
43	介质类型 (纸盒4)
44	介质厚度 (纸盒4)
80	送纸
90	纸张尺寸 (多用途纸盒)
91	纸张宽度 (多用途纸盒)
92	纸张长度 (多用途纸盒)
93	介质类型 (多用途纸盒)
94	介质厚度 (多用途纸盒)
95	纸盒使用方法 (多用途纸盒)
100	配置
101	网络
102	打印机使用清单
103	错误日志
200	省电模式切换时间
201	睡眠时间
202	自动关闭电源时间
210	错误报告
220	打印位置调整 (多用途纸盒)
221	打印位置调整 (纸盒 1)
222	打印位置调整 (纸盒 2)
222	打印位置调整 (纸盒 3)
223	打印位置调整 (纸盒 4)
230	普通纸黑色设定
231	普通纸彩色设定
232	透明胶片黑色设定
233	透明胶片彩色设定
234	SMR设定
235	BG设定
236	清洁感光鼓
237	16进制打印
300	调整浓度
301	调整颜色套准
302	打印颜色校正模式
310	青色浓度
311	品红色浓度
312	黄色浓度
313	黑色浓度

部件名称



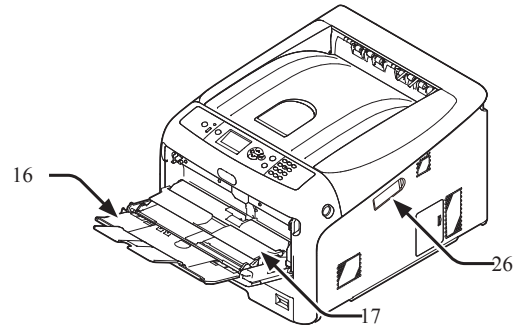
编号	名称
1	前盖
2	前盖打开按钮
3	操作面板
4	电源开关
5	出纸架
6	多用途纸盒
7	纸盒 1
8	通风口



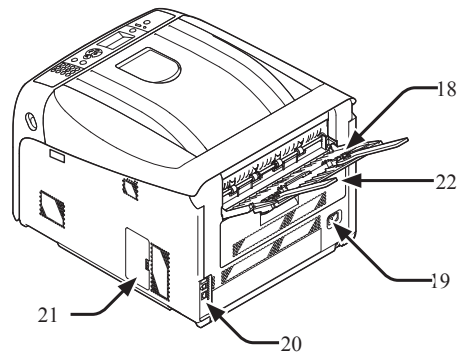
编号	名称
9	出纸架打开按钮
10	墨粉盒 感光鼓 (K: 黑色)
11	墨粉盒 感光鼓 (Y: 黄色)
12	墨粉盒 感光鼓 (M: 品红色)
13	墨粉盒 感光鼓 (C: 青色)
14	定影器部件
15	LED 打印头 (四个打印头)

! 注释

- 使用 ES 型号时，墨粉盒没有安装在感光鼓中。

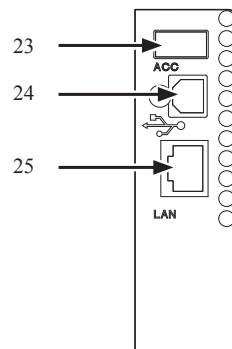


编号	名称
16	多用途纸盒
17	纸张放置盖
26	无线局域网模块盖



编号	名称
18	后出纸架
19	AC 电源插口
20	接口部分
21	检修盖
22	双面打印部件

● 接口部分



编号	名称
23	附件连接器
24	USB 接口
25	网络接口

选购件

本打印机可使用以下选购件：

- 扩展纸盒（纸盒 2/3/4）
- 扩展 RAM（256 MB 或 512 MB）
- 16 GB SD 存储卡套件
- 无线局域网模块

参考

- 关于选购件的安装详情，请参阅 [第24页上的“安装选购件”](#)。
- SD存储卡套件主要用于复印时的数据缓冲，可保存安全打印/加密打印数据，并保存表格数据。关于安全打印、加密安全打印和表格数据保存功能等信息，请参阅用户手册（应用篇）。

注释

- C813/C823 仅支持纸盒 2。

● 检查打印机的放置环境

放置环境

本打印机必须放置在以下环境中：

温度：	10 - 32°C
湿度：	20% - 80% RH (相对湿度)
最高湿球温度：	25°C
推荐环境：	17 - 27°C, 50 - 70 % RH

! 注释

- 注意避免冷凝，否则可能会导致打印机故障。
- 如果打印机放置在空气相对湿度低于 30% 的环境中时，请使用加湿器或防静电垫。

! 警告

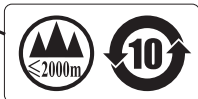
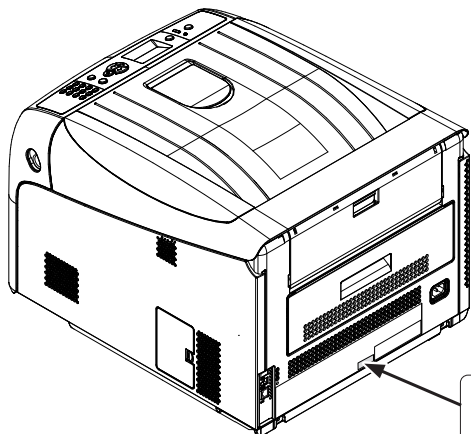
- 请勿将打印机安装在高温或明火附近。
- 请勿将打印机安装在发生化学反应的位置（实验室等）。
- 请勿将打印机安装在酒精、稀释剂等易燃溶液附近。
- 请勿将打印机安装在儿童可以触及的位置。
- 请勿将打印机安装在不稳固的位置（摇晃的支架、倾斜位置等）。
- 请勿将打印机安装在湿度高、灰尘多或受阳光直射的位置。
- 请勿将打印机安装在海风或腐蚀性气体的环境中。
- 请勿将打印机安装在震动频繁的位置。
- 请勿将打印机安装在堵塞打印机通风孔的位置。

! 注意

- 请勿将打印机直接放在地毯或带有长绒的地毯上。
- 请勿将其安装在通风不畅、空气循环不良的密闭空间内。
- 在换气不畅的房间中长时间使用或打印大量文件时，请适时通风换气。
- 请将打印机安装在远离强磁场和噪声源的地方。
- 请将打印机安装在远离监视器和电视机的地方。



仅适用于海拔 2000m 以下地区安全使用

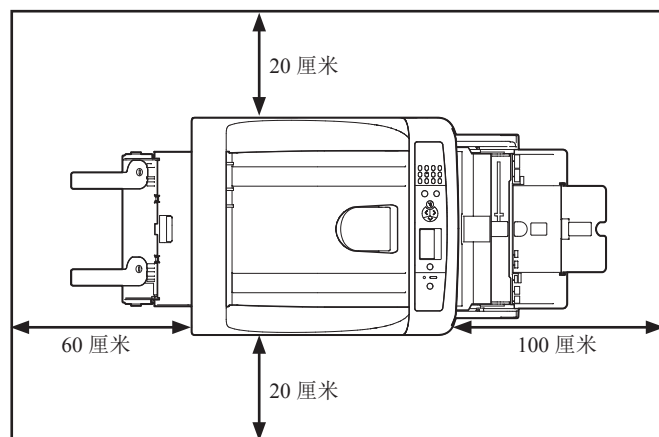


放置空间

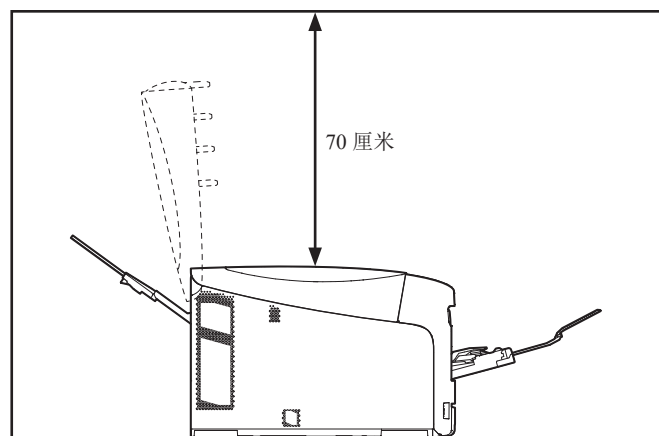
将打印机放置在宽阔平坦的表面上，并确保打印机底部放置平稳。

按照下图所示，在打印机周围预留足够的空间。

● 俯视图



● 侧视图



● 准备打印机

本节介绍如何拆开打印机包装以及如何打开和关闭打印机。

拆开包装



注意

可能导致人身伤害!

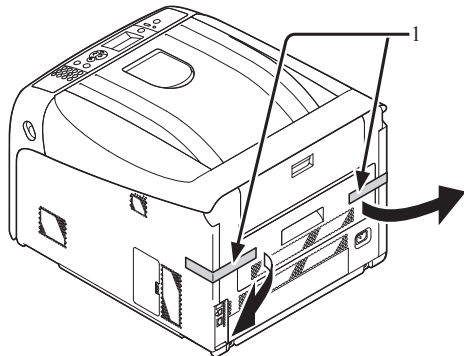


- 本打印机重约37 Kg 或 40 Kg，至少需要两个人才能将其安全抬起。

! 注释

- 首先确保使用本打印机所配备的耗材或维修部件。否则，系统不会正确显示耗材或维修部件的使用寿命，或无法再次使用。
- 感光鼓（绿筒）极易受损，请小心处理。
- 请勿将感光鼓暴露在直射阳光或非常明亮的室内灯光下（大约 1500 lux 以上）。即使在正常的室内灯光下，也勿暴露 5 分钟以上。
- 打印机运输过程中必须使用相应的包装和缓冲材料。请勿随意丢弃。

- 1 从包装盒中取出打印机，然后拆除打印机的缓冲材料和塑料袋。
- 2 拆除打印机后部的两条保护胶带 (1)。

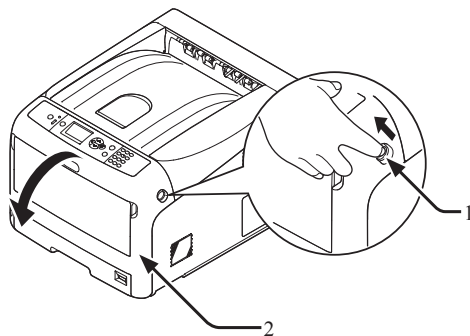


安装耗材

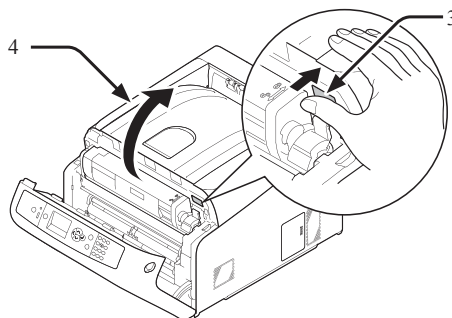
- 1 将手指插入打印机右侧的凹孔处，拉动前盖打开手柄 (1)，向前打开前盖 (2)。

! 注释

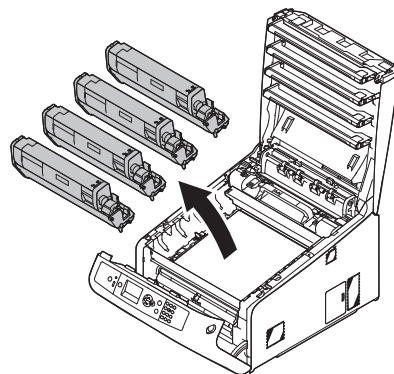
- 轻轻地打开前盖。如果打开速度过快，可能打开多用途纸盒。



- 2 按下出纸架打开按钮 (3)，打开出纸架 (4)。

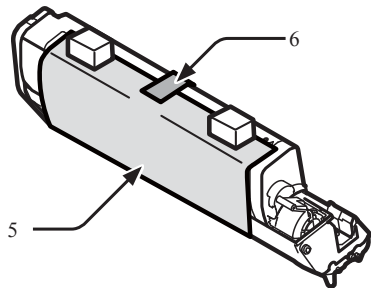


- 3 取出打印机内的四个感光鼓。

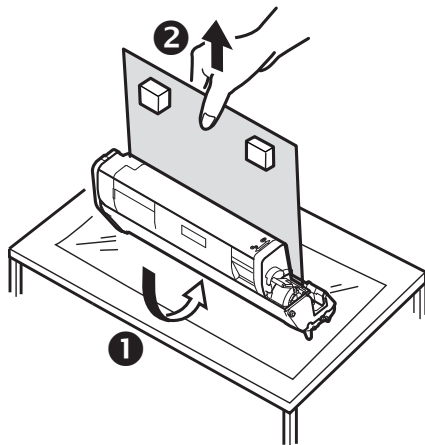


4 拆除四个感光鼓上的保护膜。

- (1) 将感光鼓放置在一张报纸上。拆除粘在保护膜 (5) 上的胶带 (6)，并打开。



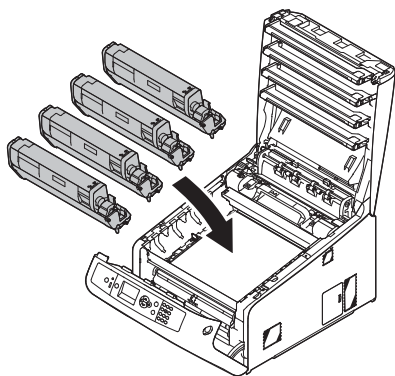
- (2) 沿箭头方向拉出保护膜。



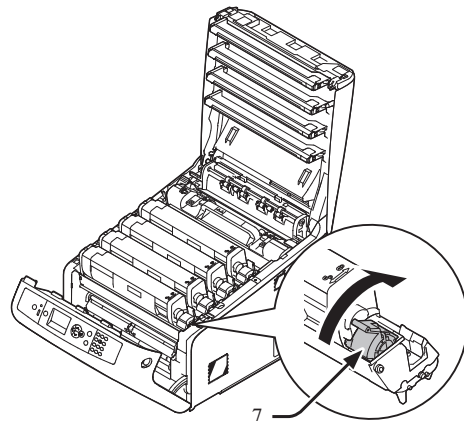
! 注释

- 请勿转动墨粉盒上的蓝色释放杆。

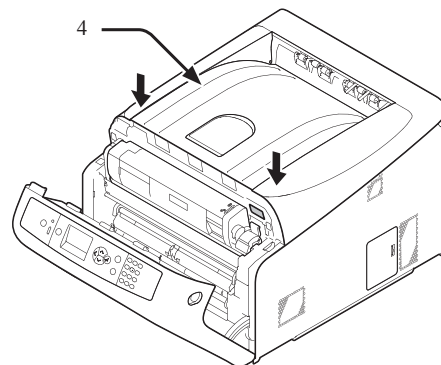
5 将四个感光鼓放回打印机内。



- 6 向后转动墨粉盒的蓝色锁定杆 (7)，直到其顶部与 ▼ 标记对齐。
转动4个墨粉盒上的释放杆。



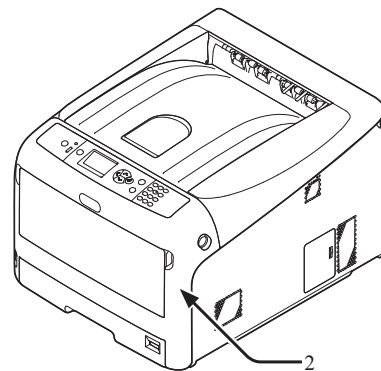
- 7 推动顶盖两侧，牢牢合上出纸架 (4)。



- 8 关闭前盖 (2)。

! 注释

- 出纸架未合上时，前盖无法完全合上。
- 顶盖或前盖开启的故障信息不会在操作面板的显示屏上消失，请确保顶盖或前盖已完全关闭。



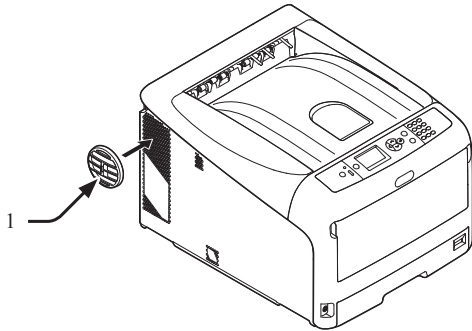
1

1. 设置

安装附件

调节打印机出风方向时，需安装散热叶片。

- 1 在打印机侧面的通风口上安装散热叶片 (1)。



备注

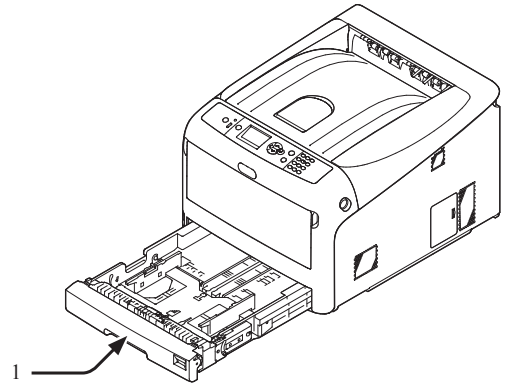
- 转动叶片，改变打印机的出风方向。

装入纸张

参考

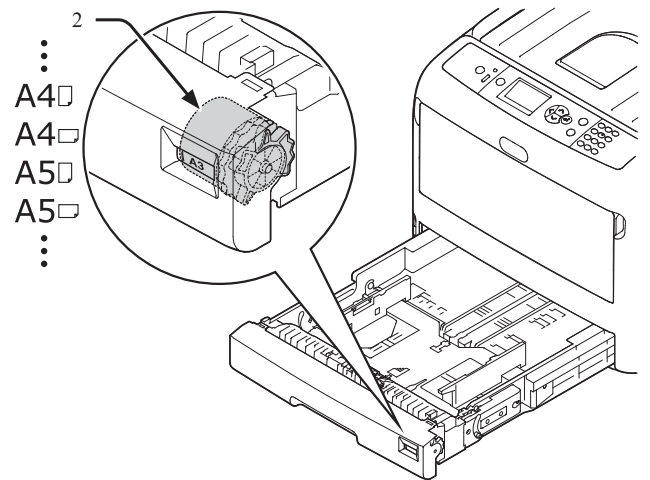
- 关于如何往打印机内装入纸张的详情，请参阅第48页上的“支持的纸张类型”。

- 1 拉出纸盒 (1)。

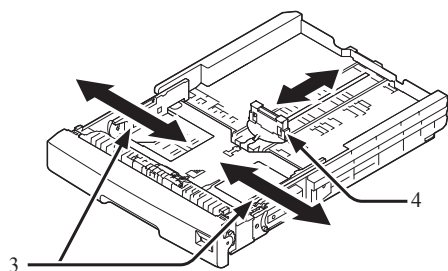


- 2 设置纸张尺寸拨轮 (2)，使其与所装入的纸张尺寸相匹配。

横向放置A4纸时，将拨轮调至 [A4 □]。

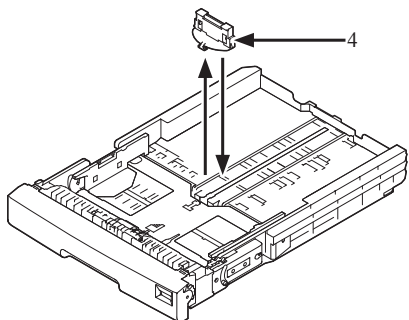


- 3 将导纸板 (3)和挡纸板 (4) 滑至需装入纸张的尺寸。

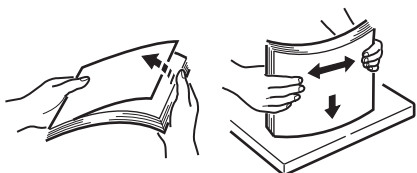


! 注释

- 装入A6纸时，向前移动挡纸板 (4)，并将其拆除，然后将其安装在金属零件上。



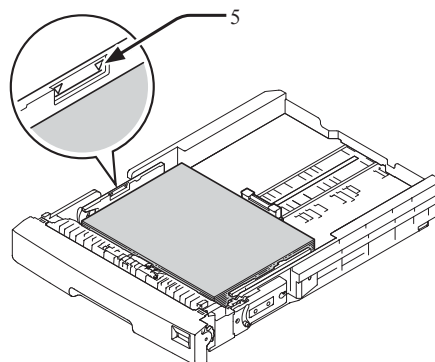
- 4 将纸张一边弯曲形成弧度，使其散开，反复重复此动作。然后将纸张放在平坦桌面上收拢整理平整。



- 5 以打印面朝下的方式装入纸张，然后从上面压入。

! 注释

- 装入纸张时 [▼] 请勿超过导纸板标记 (5)。



- 6 利用导纸板固定所装入的纸张。
- 7 检查所装入的纸张是否与纸张尺寸拨轮的设置相匹配。
- 8 将纸盒推入打印机内。

备注

- 装入纸张时，无法选用纸张尺寸拨轮选项时，将拨轮设置为 [其他]，然后在操作面板上设置纸张尺寸。

打开/关闭电源

电源条件

电源必须符合以下条件：

- 电压： 110 - 127 VAC (范围 99 - 140 VAC)
220 - 240 VAC (范围 198 - 264 VAC)
- 频率： 50/60 Hz ± 2%

! 注释

- 如果电源不稳定，请使用稳压器。
- 打印机最大功率消耗为 1400 W。请确保有充足的电源来运行本打印机。
- 不保证使用不间断电源系统 (UPS) 或逆变器时打印机能正常运行。请勿使用不间断电源系统 (UPS) 或逆变器。



警告

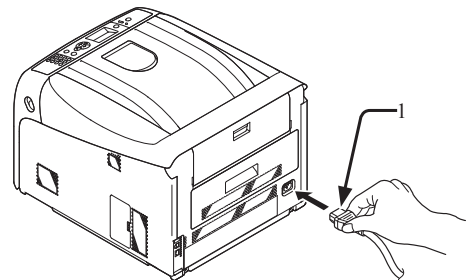
可能导致触电和/或火灾。



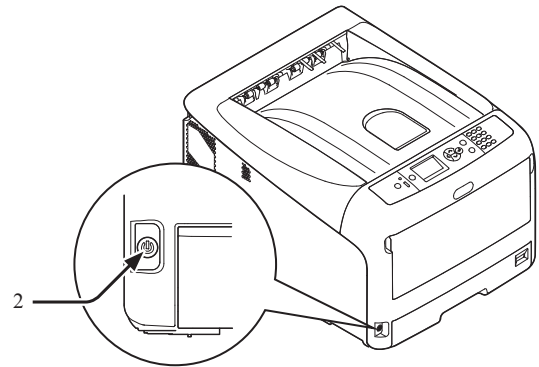
- 连接或断开电源线和地线时，确保断开电源开关。
- 确保插入和拔出电源线时握住电源插头。
- 将电源插头完全插入墙上插座内。
- 手湿时，请勿触摸电源线或打印机。
- 请将电源线安装在无人踩踏的地方，请勿在电源线上放置物品。
- 请勿使用绑成一捆的线缆。
- 请勿使用损坏的电源线。
- 请勿使用多路适配器。
- 请勿将本打印机和其他电子产品连接到同一个墙上插座。尤其是如果同时与空调、复印机、碎纸机等连接时，打印机可能会受到电噪声干扰而无法正常工作。必须要连接到同墙上插座时，请使用商用噪声滤波器或商用降噪变压器。
- 请使用随机附带的电源线。请勿将其他产品的电源线用于本打印机。
- 请勿使用延长线。如果必须使用时，请使用额定电流超过 15 A 的延长线。
- 使用延长线可能会导致打印机在交流电压下降的情况下无法正常运行。
- 打印过程中，请勿关闭电源或拔出电源插头。
- 如果连续休假或长时间在外旅行，请拔出电源线。
- 请勿使用其他产品附带的电源线。

打开电源

- 1 将交流电源线 (1) 插入打印机的交流电源插座中。



- 2 将交流电源线插入插座中。
- 3 按住电源开关 (2) 约1秒即可打开打印机电源。



打印机电源开启时，电源开关LED指示灯将会亮起。

打印机准备就绪后，操作面板上将会显示“打印就绪”信息。

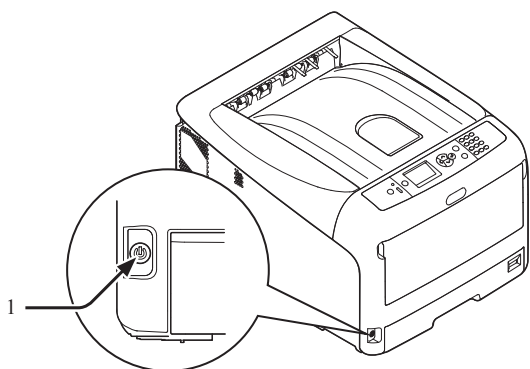
关闭电源

1 按住电源开关 (1) 约1秒。

操作面板上将会显示“正在关机请稍候。打印机会自动关闭电源。”信息，电源开关指示灯每隔1秒闪烁一次。然后，打印机将会自动关闭，电源开关指示灯自动熄灭。

! 注释

- 关闭打印机电源大约需要5分钟。请等待至打印机电源关闭。
- 按住电源开关5秒以上时，可强行关闭打印机。仅当打印机出现故障时，执行本项操作。打印机故障请参阅第91页上的“其他问题”。



■ 长时间不使用打印机时

因节假日或休假，或在打印机维修或维护过程中更换或安装零件而导致长时间不使用打印机时，应断开交流电源线。

备注

- 即使长时间未连接电源（4周以上），打印机的功能不会受到任何影响。

省电模式和深度睡眠模式

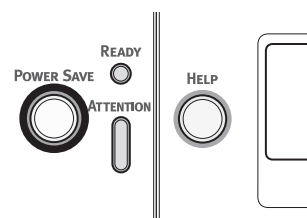
两项电源保护模式可降低打印机功耗。

■ 省电模式

当一段时间内未使用打印机时，打印机会自动进入省电模式以降低功耗。

按下操作面板上的 <节能> 按钮，可手动进入省电模式。

本模式下 <节能> 按钮呈绿色亮起。



备注

- 进入省电模式的时间间隔默认设置为1分钟。关于如何更改打印机进入省电模式前的时间，请参阅第65页上的“设置打印机进入省电模式的时间”。

■ 深度睡眠模式

设定时间结束后，打印机将从省电模式进入深度睡眠模式。

深度睡眠模式下，<节能> 按钮闪烁。

! 注释

- 如果发生错误，打印机将不会进入深度睡眠模式。

备注

- 进入深度睡眠模式的时间间隔出厂默认设置为15分钟。关于如何更改打印机进入深度睡眠模式前的时间，请参阅第66页上的“设置进入深度睡眠模式前的时间”。

参考

- 关于深度睡眠模式的更多详细信息，请参阅《用户手册（高级篇）》。

■ 打印机由省电模式恢复正常状态

若要将打印机由省电模式或深度睡眠模式恢复至正常状态，按下操作面板上的 <节能> 按钮。

备注

- 当打印机接收到来自计算机或其他设备的打印作业时，打印机将自动恢复至正常状态。

电源自动关闭功能

完成打印后，打印机将会在一段时间后自动关闭。

备注

- 打印机自动关闭的预设时间为4小时。
- 关于如何更改打印机自动关闭的时间，请参阅第69页上的“自动切断电源设置（自动关机）”。

注释

- 连接网络时，打印机不能进入自动关闭模式。
- 连接网络时，打印机的预设自动关闭模式无效。连接网络时，若要启用打印机自动关闭模式的相关详情，请参阅第69页上的“自动切断电源设置（自动关机）”。

安装选购件

本节介绍如何在打印机上安装选购件。本打印机可以使用以下选购件：

- 扩展纸盒（纸盒2/3/4）
- 扩展 RAM（256 MB 或 512 MB）
- 16 GB SD 存储卡
- 无线局域网模块

注释

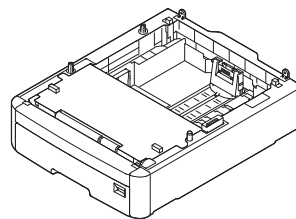
- 安装选购件前，请务必先关闭打印机电源并拔出交流电源线和以太网或 USB 电缆。在打印机电源打开状态下安装选购件可能损坏打印机和选购件。

备注

- 安装选购件后，通过打印机驱动程序进行选购件的相关设置。请参阅第47页上的“添加选购件”。

安装扩展纸盒



如果需提高打印机的纸张容量，可安装选购的扩展纸盒。最多可安装三个扩展纸盒。安装后，需要配置打印机驱动程序设置。



N35110A

参考

- 关于扩展纸盒相关规格，请参阅第48页上的“支持的纸张类型”。

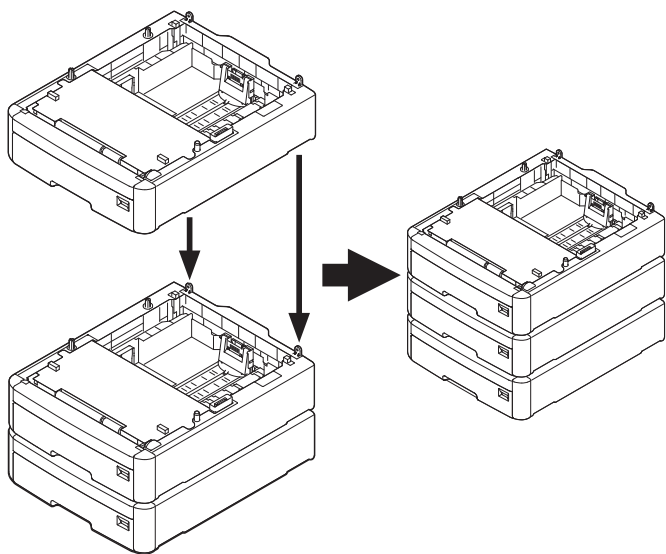
	注意	可能导致人身伤害！	
<ul style="list-style-type: none"> • 本打印机重约37 Kg或40 Kg，至少需要两个人才能将其安全抬起。 			

- 1 关闭打印机，然后拔下交流电源线和以太网或 USB 电缆。

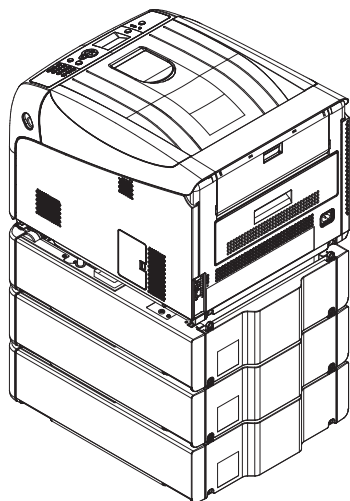
参考

- 第23页上的“关闭电源”

- 2** 将各纸盒的后侧对齐进行扩展纸盒的重叠安装。



- 3** 将打印机和扩展纸盒的后侧对齐，然后将打印机轻轻放置在扩展纸盒上。



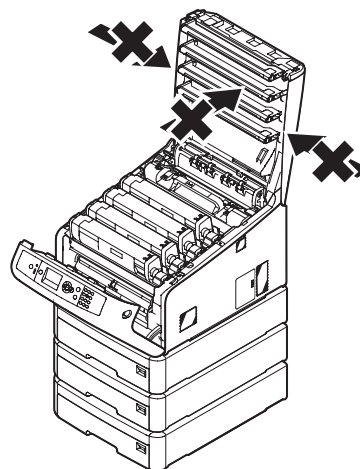
- 4** 将交流电源线和以太网或 USB 电缆插入打印机，然后打开电源开关。

注意

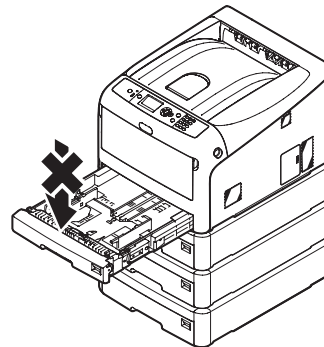
可能导致人身伤害!



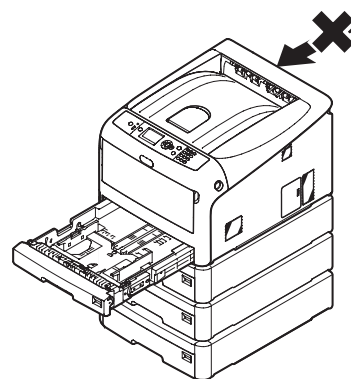
- 当打印机的出纸架处于打开状态时，请勿对其施加压力。



- 当纸盒拉出时，请勿向下对其施加外力。



- 当纸盒拉出时，请勿从打印机背面对其施加外力。

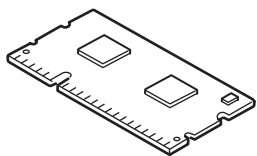


1

1. 设置

安装扩展RAM

当打印机内存容量过低或出现打印故障时，可通过安装扩展RAM提高内存容量。本打印机支持 256 MB 和 512 MB RAM。



! 注释

- 请仅使用 Oki Data 正品。使用其他产品时将无法保证设备性能。
- 静电可导致打印机零件损坏。进行相关操作前，可通过触摸与地相连的金属零件等方式释放人体静电。
- 对于 C843/ES8443，必须将所安装的 256 MB RAM 更换为 512 MB RAM。

备注

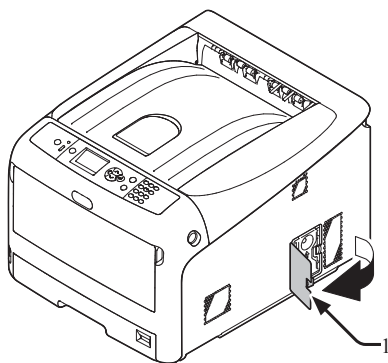
- 进行标签打印时，建议安装扩展内存。

1 关闭打印机，然后拔下交流电源线和以太网或 USB 电缆。

参考

- 第23页上的“关闭电源”

2 打开位于打印机右侧的检修盖 (1)。

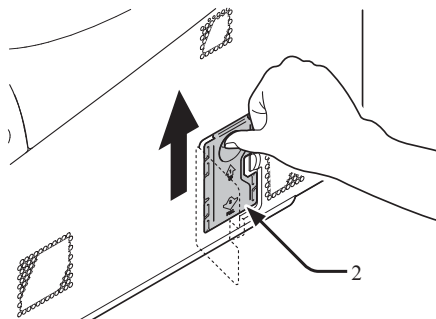


3 向上滑动金属板 (2)，然后将其拆除。

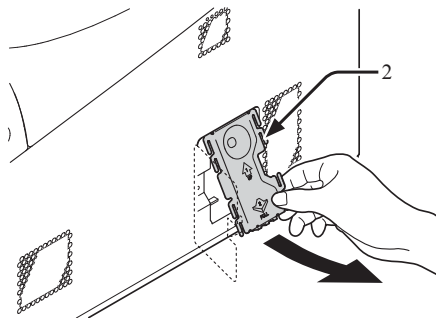
! 注释

- 如果已安装 SD 存储卡插槽，则需拆除 SD 存储卡。

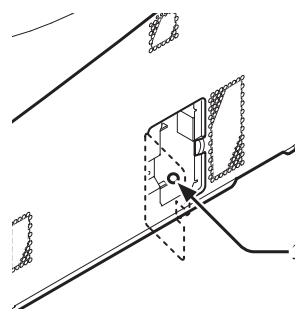
(1) 将手指放置在金属板 (2) 的凹孔处，然后向上滑动。



(2) 压紧金属板 (2) 的下部，然后向前拉动。



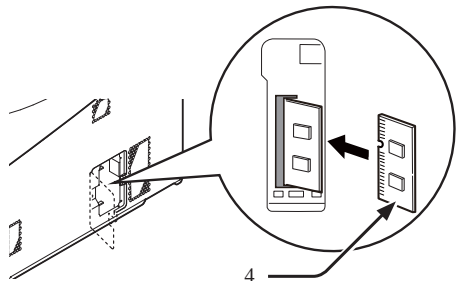
4 确保箭头所指示的LED (3) 已熄灭。当其仍处于点亮状态时，需等待直至其熄灭。



- 5 将扩展 RAM (4) 插入插槽中，然后将其推入打印机内。

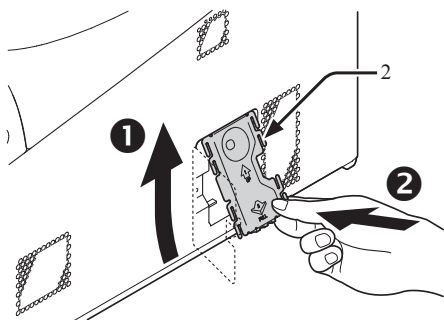
! 注释

- 务必检查扩展RAM的安装方向是否正确。扩展RAM连接器上设有一处小凹槽，用于RAM与插槽连接器之间的连接。

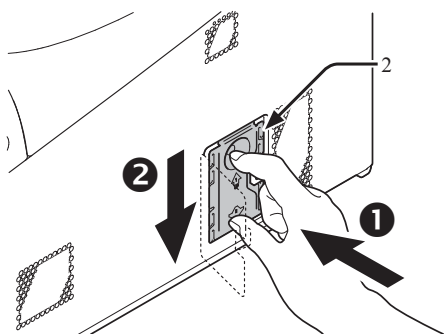


- 6 安装金属板 (2)。

- (1) 首先，将金属板 (2) 的上部插入打印机内，然后安装金属板。



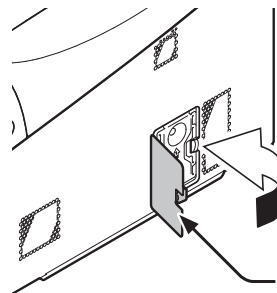
- (2) 握住金属板 (2) 的下部，然后向下滑动金属板，并固定。



! 注释

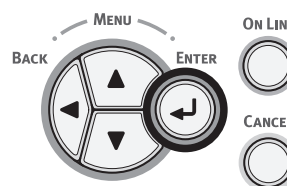
- 如果打印机上需安装 SD 存储卡插槽时，应在安装金属板前安装 SD 存储卡插槽。

- 7 关闭检修盖 (1)。

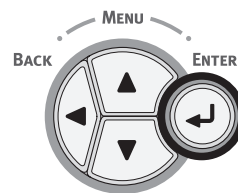
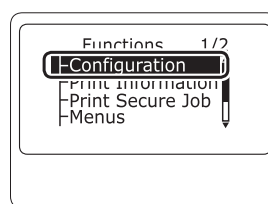


- 8 将交流电源线和以太网或 USB 电缆插入打印机，然后打开电源开关。

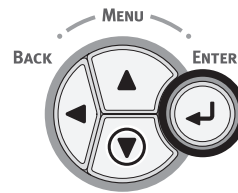
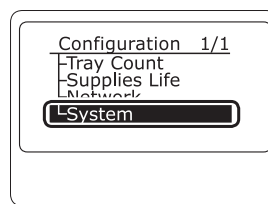
- 9 按下操作面板上的滚动按钮 ▼ 或 ▲。



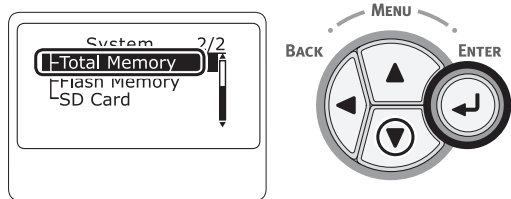
- 10 按下操作面板上的滚动按钮 ▼ 选择 [配置]，然后按下 <确定> 按钮。



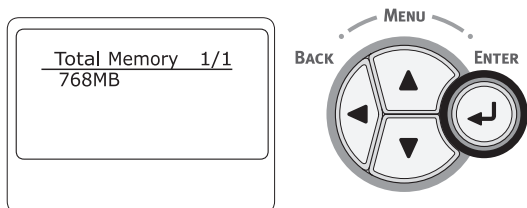
- 11 多次按下滚动按钮 ▼ 选择 [系统信息] 并按下 <确定> 按钮。



12 多次按下滚动按钮 ▼ 选择 [RAM] 并按下 <确定> 按钮。



13 检查 [RAM] 的值是否已增加。

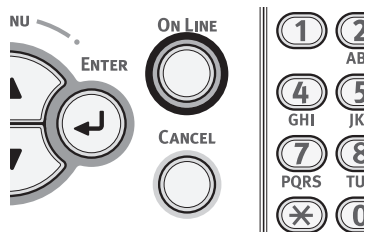


- 打印机安装256 MB的扩展内存时，其显示值为 [512 MB]；打印机安装512 MB的扩展内存时，其显示值为 [768 MB]。

! 注释

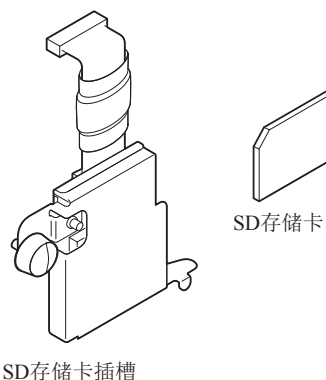
- 如果 [RAM] 的值没有增加，请关闭打印机电源，然后拔下交流电源线和以太网或 USB 电缆，再重新安装扩展 RAM。

14 按下 <联机> 按钮。



安装 16-GB SD 存储卡套件

为进行打印数据的存储或安全打印，需安装SD存储卡套件。



备注

- SD存储卡已插入SD存储卡插槽内。

! 注释

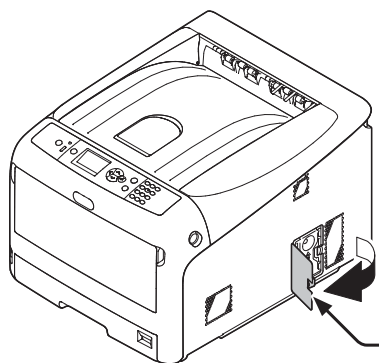
- 请仅使用 Oki Data 正品。使用其他产品时将无法保证设备性能。
- 静电可导致打印机零件损坏。进行相关操作前，可通过触摸与地相连的金属零件等方式释放人体静电。
- 如果 SD 存储卡的防止意外除开关处于锁定状态时，请不要使用。务必打开锁定的开关。

1 关闭打印机，然后拔下交流电源线和以太网或 USB 电缆。

参考

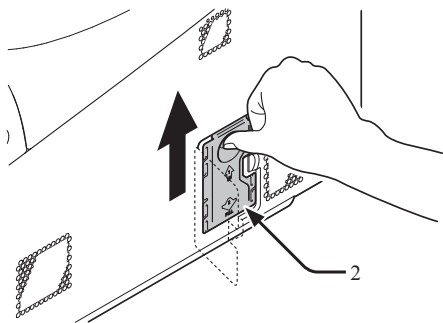
- 第23页上的“关闭电源”

2 打开检修盖 (1)。

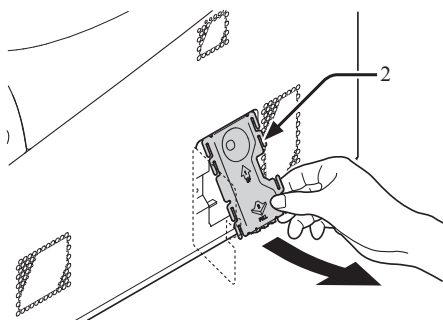


3 向上滑动，然后拆除金属板 (2)。

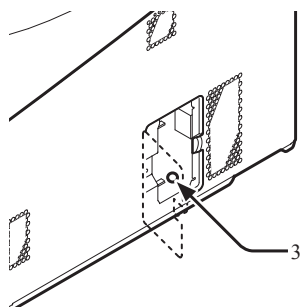
(1) 将手指放置在金属板 (2) 的凹孔处，然后向上滑动。



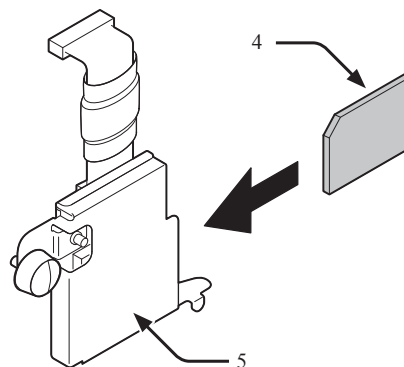
(2) 压紧金属板 (2) 的下部，然后向前拉动。



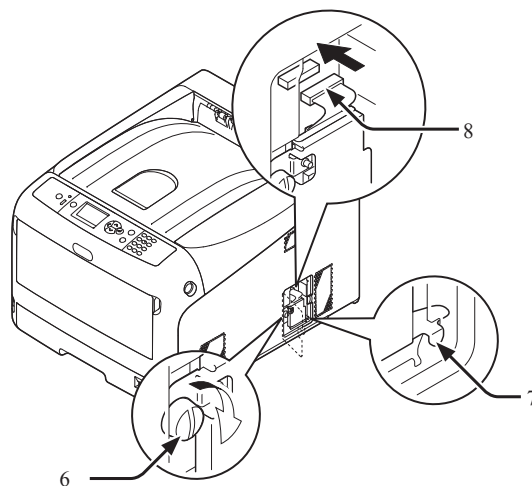
4 确保箭头所指示的LED (3) 已熄灭。当其仍处于点亮状态时，需等待直至其熄灭。



5 将SD存储卡 (4) 插入SD存储卡插槽 (5) 内。

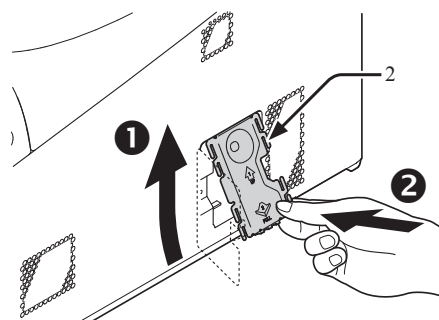


6 使用SD存储卡插槽安装用螺钉 (6) 和嵌片 (7)，将其安装至打印机内，并将SD存储卡插槽与连接器 (8) 相连。

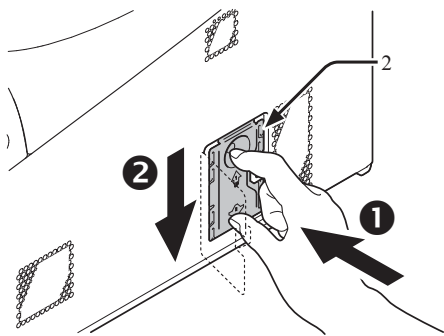


7 安装金属板 (2)。

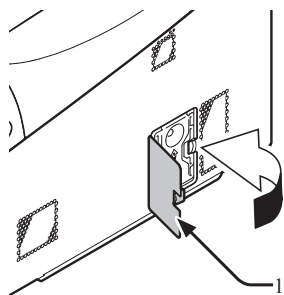
(1) 首先，将金属板 (2) 的上部插入打印机内，然后安装金属板。



2 握住金属板 (2) 的下部，然后向下滑动金属板，并固定。

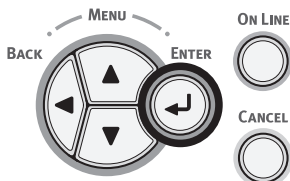


8 关闭检修盖 (1)。

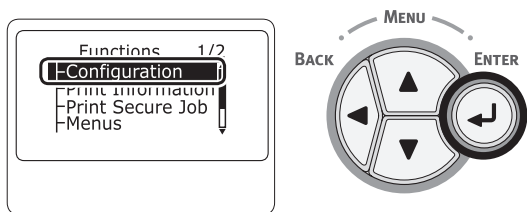


9 将交流电源线和以太网或 USB 电缆插入打印机，然后打开电源开关。

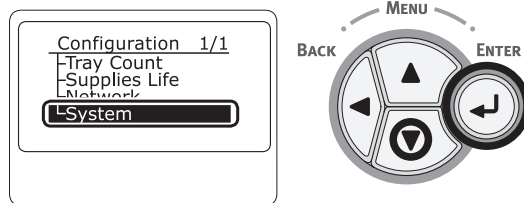
10 按下操作面板上的滚动按钮 ▼ 或 ▲。



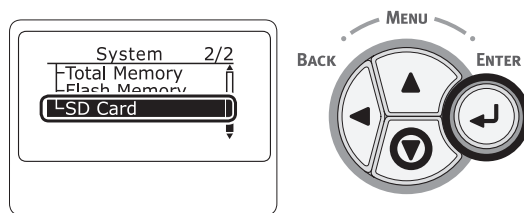
11 按下操作面板上的滚动按钮 ▼ 选择 [配置]，然后按下 <确定> 按钮。



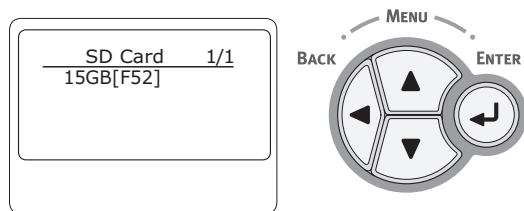
12 多次按下滚动按钮 ▼ 选择 [系统信息] 并按下 <确定> 按钮。



13 多次按下滚动按钮 ▼ 选择 [SD卡] 并按下 <确定> 按钮。



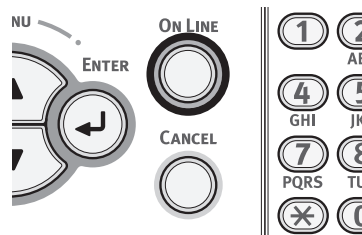
14 检查 [SD卡] 的值是否为 [16 GB]。



! 注释

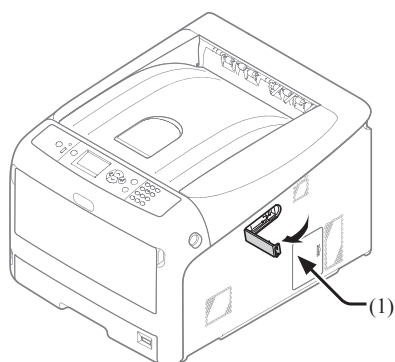
- 在 [SD卡] 中显示 [15 GB]。这不是打印机故障。
- 如果 [SD卡] 的值没有增加，请关闭打印机电源，然后拔下交流电源线和以太网或 USB 电缆，再重新安装SD存储卡。

15 按下 <联机> 按钮。

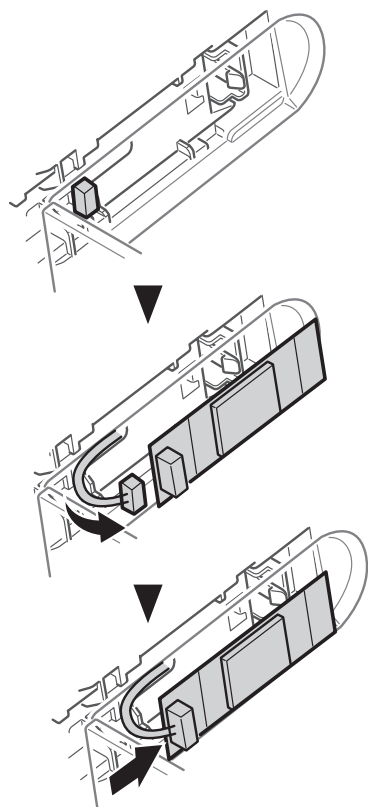


安装无线局域网模块

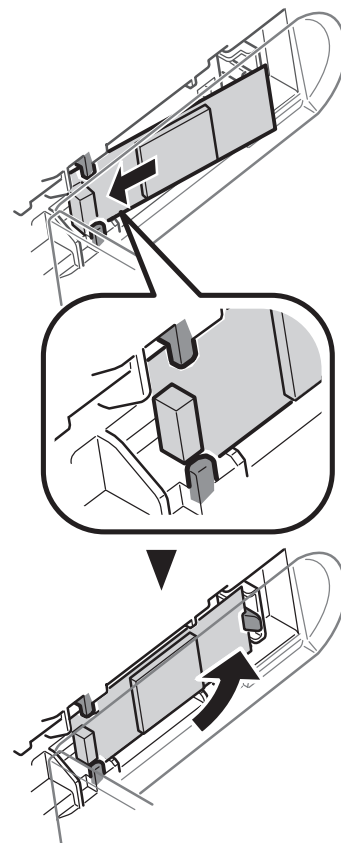
- 1 关闭打印机电源，然后拔下交流电源线。
- 2 打开位于打印机右侧的无线局域网模块盖 (1)。



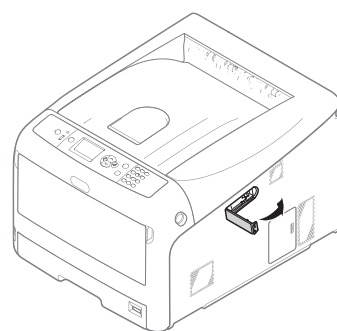
- 3 拉出连接器，将其插入无线局域网模块。



- 4 安装无线局域网模块。



- 5 合上无线局域网模块盖。



- 6 插入交流电源线。
- 7 按 <确定> 按钮的同时，打开打印机电源。
- 8 按 <确定> 按钮。
- 9 输入管理员密码，然后按 <确定> 按钮。
出厂默认密码为“999999”。
- 10 按滚动按钮选择 [无线模块]，然后按 <确定> 按钮。
- 11 按滚动按钮选择 [启用]，然后按 <确定> 按钮。
- 12 按 <联机> 按钮。

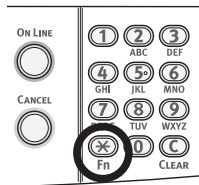
在打印机上进行打印测试

检查打印机是否可执行打印作业。通过打印设置目录（菜单列表）的方式，检查打印机的设置详情和状态。

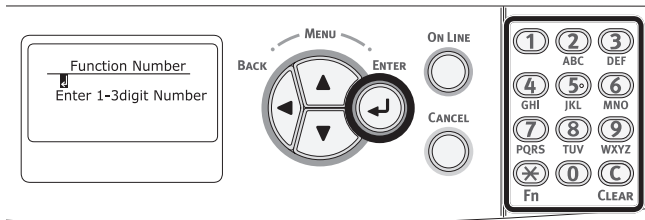
! 注释

- 当打印机处于省电模式时，按下 <节能> 按钮使打印机恢复至正常状态。

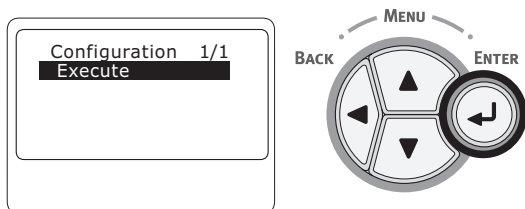
1 按下操作面板上的 <Fn> 按钮。



2 通过数字键盘输入“100”并按下 <确定> 按钮。



3 当选择 [打印执行] 时，按下 <确定> 按钮。



4 打印结束后，本次打印设置已完成。

参考

- 您也可以打印各功能的报告和列表。请参阅用户手册（应用篇）。

● 连接至计算机

本节介绍如何将打印机连接至计算机及如何使用附带的“软件DVD-ROM”光盘安装打印机驱动程序。

准备一台配备DVD驱动器的计算机。

■ 连接方式

可以在以下两种连接方法中任选其一：

- 第34页上的“网络连接”
- 第43页上的“USB 连接”

■ 打印机要求

本打印机支持以下操作系统：

- Windows 10/Windows 10 (64位版本)
- Windows 8.1/Windows 8.1 (64位版本)
- Windows 8/Windows 8 (64位版本)
- Windows 7/Windows 7 (64位版本)
- Windows Vista/Windows Vista (64位版本)
- Windows Server 2012 R2
- Windows Server 2012
- Windows Server 2008 R2
- Windows Server 2008/Windows Server 2008 (×64 版本)
- Mac OS X 10.8.5 至 10.11

■ 驱动程序类型

可以安装的驱动程序类型如下：

- Windows 操作系统

类型	说明
PCL	PCL 打印机驱动程序适合打印商业文档。
PS	PS 打印机驱动程序适合打印包含 PostScript 字体和 EPS 数据的文档。

- Mac OS X

类型	说明
PS	PS 打印机驱动程序也可用于普通打印。PS 打印机驱动程序不支持 C813/C823。
PCL	PCL 打印机驱动程序也可用于普通打印。PCL 打印机驱动程序仅支持 C813/C823。



- 根据打印机驱动程序、Windows 或 Mac OS X 版本的不同，说明可能会有所不同。

网络连接

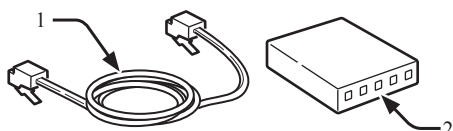
执行以下步骤，通过网络将打印机连接到计算机。

连接以太网电缆

安装驱动程序前，请务必通过以太网电缆将打印机连接到网络。

1 准备以太网电缆 (1) 和集线器 (2)。

请自行准备以太网电缆（5类双绞线直通电缆）和集线器。



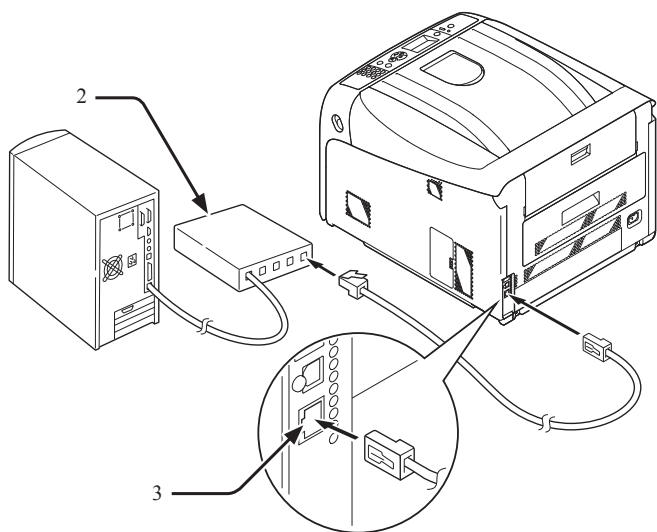
2 关闭打印机和计算机。

参考

- 第23页上的“关闭电源”

3 将以太网电缆的一端插入打印机背面的网络接口 (3) 内。

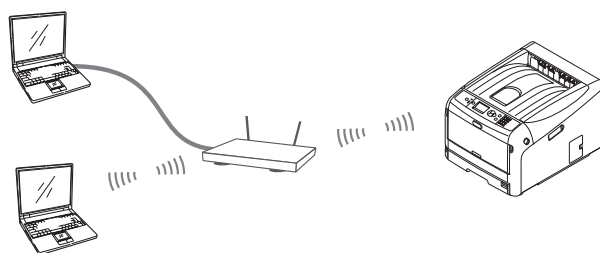
4 将以太网电缆的另一端插入集线器 (2) 中。



接入无线局域网（基础架构模式）（可选）

！注释

- 接入无线局域网后，本设备会进入睡眠模式，但不会进入深度睡眠模式。
- 请勿在本设备附近放置会释放微弱电磁波的设备（尤其是微波炉或无线数码电话）。
- 将本设备安装在无线局域网接入点或无线设备附近，且中间没有障碍物（距离应保持在30米以内）。
- 如果本设备和无线局域网接入点中间存在金属物体、铝框窗或钢筋混凝土墙体，无线连接可能会不太顺利。
- 取决于具体环境，与有线局域网和USB连接相比，无线局域网连接的传输速度可能较慢。在打印照片等较大数据量时，我们建议您使用有线局域网或USB连接。



■ 选择有效的默认网关时

- 反复按滚动按钮 ▼ 选择 [管理员设置]，然后按 <确定> 按钮。
- 输入管理员密码，然后按 <确定> 按钮。
出厂默认密码为“999999”。
- 反复按滚动按钮 ▼ 选择 [网络设置]，然后按 <确定> 按钮。
- 反复按滚动按钮 ▼ 选择 [启用默认网关]，然后按 <确定> 按钮。
- 按滚动按钮 ▼ 选择 [无线（基础架构）]。
- 按 <确定> 按钮。

■ 通过 WPS 连接

如果无线局域网接入点支持 WPS，可通过简易设置按钮（WPS 按钮）轻松连入无线局域网。

按照下列步骤进行设置。

- 参照无线局域网接入点的用户手册，确认简易设置按钮的位置以及按下按钮的时机。
- 确认无线局域网接入点已启用且运行正常。
- 打开打印机电源。
- 反复按滚动按钮 ▼ 选择 [无线（基础架构）设置]，然后按 <确定> 按钮。
- 输入管理员密码，然后按 <确定> 按钮。
出厂默认密码为“999999”。

- 6 反复按滚动按钮 ▼ 选择 [自动设置 (WPS)], 然后按 <确定> 按钮。
- 7 选择 [WPS-PBC], 然后按 <确定> 按钮。
- 8 选择 [是], 然后按 <确定> 按钮。
- 9 打印机开始搜索无线局域网接入点。在两分钟内, 按住无线局域网接入点的简易设置按钮几秒钟。

一旦显示**连接成功**, 即表示无线局域网设置完成。

如果显示**连接失败**, 则请从步骤 4 开始重复操作。

如果在操作面板左上角出现天线标志, 即表示连接成功。

■ 通过从控制面板选择无线局域网接入点进行连接

如果无线局域网接入点不支持 WPS, 则可通过从设备已检测到的无线局域网接入点中选择所需接入点进行连接。此操作需要加密密钥。

- 1 参照无线局域网接入点的用户手册, 确认并记录 SSID 和加密密钥。

【备注】

- SSID 又称网络名称、ESSID 或 ESS-ID。
- 加密密钥又称网络密钥、安全密钥、密码或预共享密钥。

- 2 确认无线局域网接入点已启用且运行正常。
- 3 打开打印机电源。
- 4 反复按滚动按钮 ▼ 选择 [无线 (基础架构) 设置], 然后按 <确定> 按钮。
- 5 输入管理员密码, 然后按 <确定> 按钮。
出厂默认密码为 “999999”。
- 6 反复按滚动按钮 ▼ 选择 [无线网络选择], 然后按 <确定> 按钮。
- 7 打印机开始搜索无线局域网接入点。请稍候。
- 8 将显示可用的无线局域网接入点 SSID 列表。按 ▲ 或 ▼, 选择无线局域网接入点, 然后按 <确定> 按钮。

【注释】

- 如果仅显示 [手动设置] 或没有显示所需无线局域网 SSID, 请按照 “通过在控制面板上手动设置进行连接” 中的步骤进行设置。

- 9 将弹出加密密钥输入画面, 输入内容取决于所选无线局域网接入点的加密程序。输入加密密钥。

【备注】

- 加密密钥会因无线局域网接入点与安全性设定不同而有所不同。

■ 显示 [WPA 预共享密钥] 时

项目	说明
加密方法	WPA/WPA2-PSK
加密密钥	输入预共享密钥。

■ 显示 [WEP 密钥] 时

项目	说明
加密方法	WEP
加密密钥	输入 WEP 密钥。

■ 其他设置

项目	说明
加密方法	禁用
加密密钥	无须输入。

- 10 在确认画面上, 安全性字段将显示在步骤 7 中选择的 SSID 和在步骤 8 中选择的加密方法。如果 SSID 与步骤 1 中设置的相同, 选择 [ENTER]:EXECUTE, 然后按 <确定> 按钮。

一旦显示**连接成功**, 即表示无线局域网设置完成。

如果显示**连接失败**, 则请从步骤 4 开始重复操作。

如果在操作面板左上角出现天线标志, 即表示连接成功。

■ 通过在控制面板上手动设置进行连接

手动配置无线局域网接入点信息 (SSID、加密方法和加密密钥), 然后连入无线局域网。

- 1 参照无线局域网接入点的用户手册, 确认并记录 SSID、加密方法和加密密钥。

【注释】

- 加密方法为 WPA-EAP 或 WPA2-EAP 时, 请从本打印机的网页进行配置。

【备注】

- SSID 又称网络名称、ESSID 或 ESS-ID。
- 加密密钥又称网络密钥、安全密钥、密码或预共享密钥。

- 2 确认无线局域网接入点已启用且运行正常。
- 3 打开打印机电源。
- 4 反复按滚动按钮 ▼ 选择 [无线 (基础架构) 设置], 然后按 <确定> 按钮。
- 5 输入管理员密码, 然后按 <确定> 按钮。
出厂默认密码为 “999999”。

- 6 反复按滚动按钮 ▼ 选择 [无线网络选择]，然后按 <确定> 按钮。
- 7 打印机开始搜索无线局域网接入点。请稍候。
- 8 将显示可用的无线局域网接入点 SSID 列表。按 ▲ 或 ▼，选择列表底部的 [手动设置]，然后按 <确定> 按钮。
- 9 输入在步骤 1 中记录的 SSID，然后按 <确定> 按钮。
- ! 注释**
- 区分大小写。请正确输入。
- 10 选择在步骤 1 中确认的加密方法，然后按 <确定> 按钮。
- 备注**
- 加密密钥会因无线局域网接入点与安全性设定不同而有所不同。
- 11 输入在步骤 1 中记录的加密密钥，然后按 <确定> 按钮。

12 按 <确定> 按钮。

一旦显示连接成功，即表示无线局域网设置完成。

如果显示连接失败，则请从步骤 4 开始重复操作。

如果在操作面板左上角出现天线标志，即表示连接成功。

安装打印机驱动程序 (Windows操作系统)

为完成与Windows操作系统计算机的网络连接，首先应设置打印机的 IP 地址，然后在计算机上安装打印机驱动程序。

如果网络中没有 DHCP 服务器或 BOOTP 服务器，则需要计算机或打印机上手动配置 IP 地址。

如果您的网络管理员或互联网服务提供商为计算机和打印机指定了一个专属 IP 地址，请手动设置 IP 地址。

! 注释

- 执行此步骤前，需要先完成计算机的网络设置。
- 为完成此步骤，必须以管理员身份登录。
- 当手动设置 IP 地址时，请向网络管理员或互联网服务提供商索取要使用的 IP 地址。如果 IP 地址设置错误，网络可能会中断或者互联网访问可能会被禁用。

备注

- 如果配置一个仅由本打印机和计算机组成的小型网络，请按以下说明设置 IP 地址（根据 RFC1918）。

计算机

IP 地址:	192.168.0.1 - 254
子网掩码:	255.255.255.0
默认网关:	不使用
DNS 服务器:	不使用

打印机

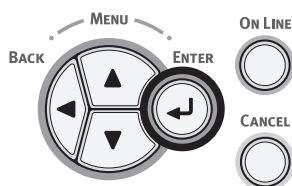
IP 地址集:	手动
IP 地址:	192.168.0.1 - 254 (选择与计算机 IP 地址不相同的值)
子网掩码:	255.255.255.0
默认网关:	0.0.0.0
网络规模:	小型

- 若要设置 [网络规模]，按下滚动按钮 ▼ 或 ▲，然后选择 [管理员设置] > [网络设置] > [网络规模]。

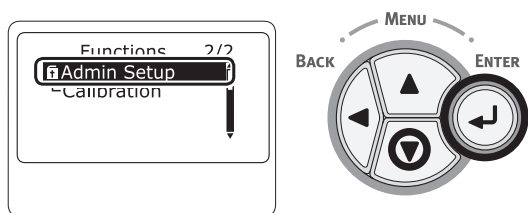
□ 首先，设置打印机的 IP 地址。

1 打开打印机电源。

2 按下操作面板上的<菜单>按钮。

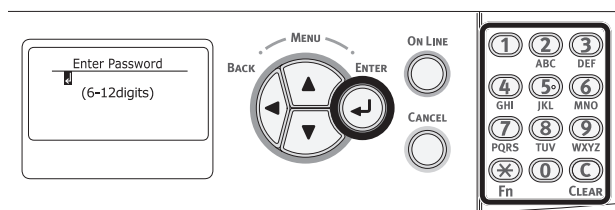


3 按下滚动按钮 ▼ 选择 [管理员设置]，然后按下 <确定> 按钮。

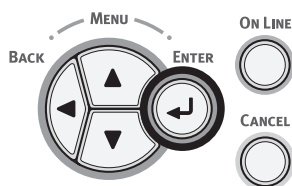


4 使用数字键 (0-9) 输入管理员密码。

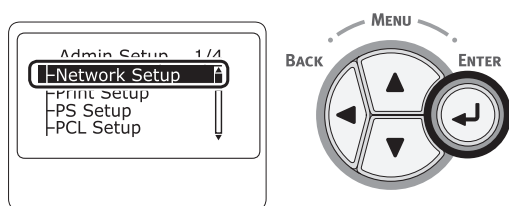
出厂默认密码为“999999”。完成字符输入后，按下 <确定> 按钮。



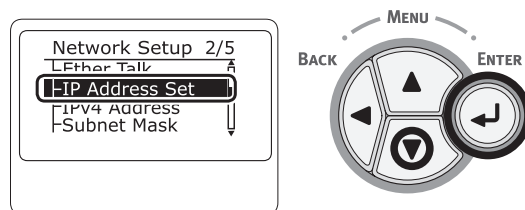
5 按下 <确定> 按钮。



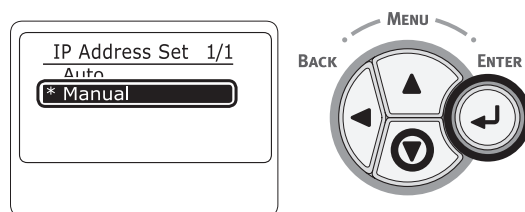
6 确认已选择 [网络设置]，并按下 <确定> 按钮。



7 按下 ▼ 选择 [IP地址设定]，并按下 <确定> 按钮。

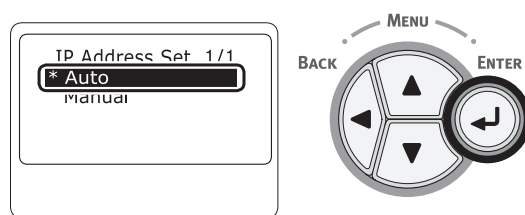


8 手动输入IP地址时，按下滚动按钮 ▼ 并选择 [手动]，然后按下 <确定> 按钮。转至步骤 9。

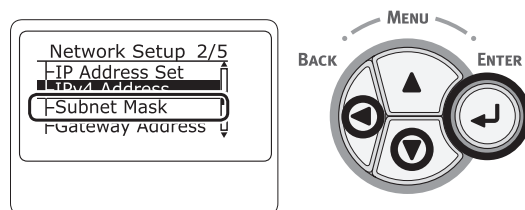


自动获取IP地址时，确认已选择 [自动]，然后按下 <确定> 按钮。

转至步骤 15。

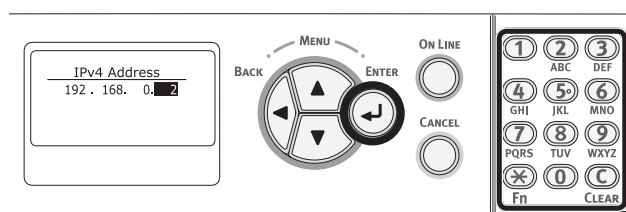


9 按下 <返回> 按钮，直至显示 [网络设置]。按下滚动按钮 ▼ 选择 [IPv4地址]，并按下 <确定> 按钮。

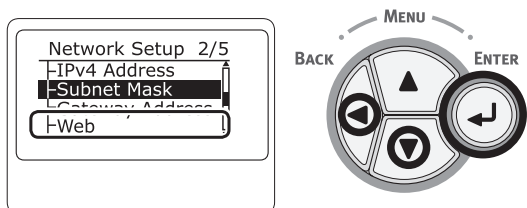


10 使用数字键 (0-9) 输入IP地址，然后按下 <确定> 按钮。

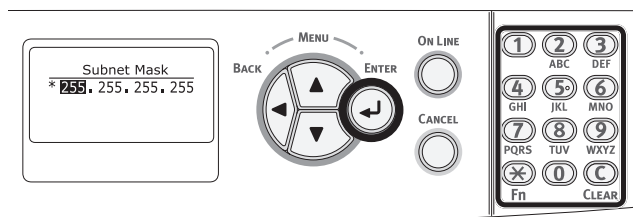
若要移至下一个方框，请按 <确定> 按钮。



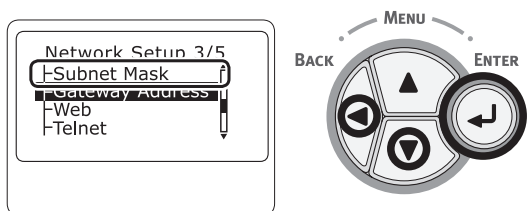
- 11 按下 <返回> 按钮，直至显示 [网络设置]。按下滚动按钮 ▼ 选择 [子网掩码]，并按下 <确定> 按钮。



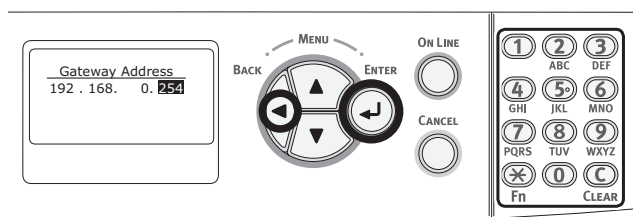
- 12 采用输入IP地址的相同方式输入子网掩码。若要移至下一个方框，请按 <确定> 按钮。



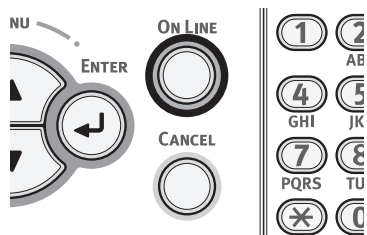
- 13 按下 <返回> 按钮，直至显示 [网络设置]。按下滚动按钮 ▼ 选择 [网关地址]，并按下 <确定> 按钮。



- 14 输入默认网关地址，然后按 <确定> 按钮。若要移至下一个方框，请按 <确定> 按钮。完成所有设置后，按下 <返回> 按钮。

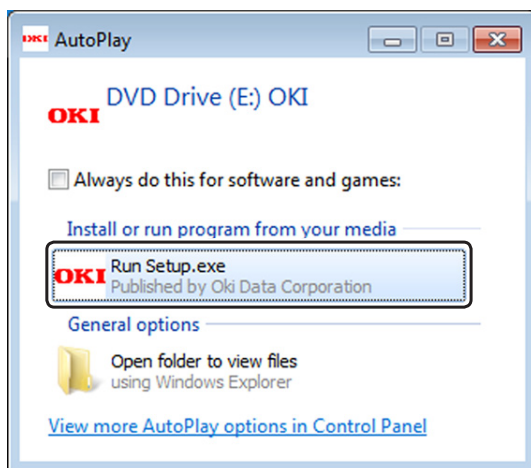


- 15 显示设置菜单界面时，按下 <联机> 按钮完成网络设置。



□ 接下来，在计算机中安装打印机驱动程序。

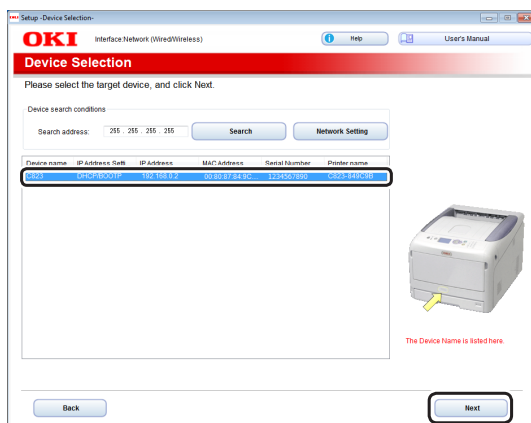
- 1 将随附的“软件 DVD-ROM 光盘”插入计算机中。
- 2 显示 [自动播放] 时，点击 [运行 Setup.exe]。



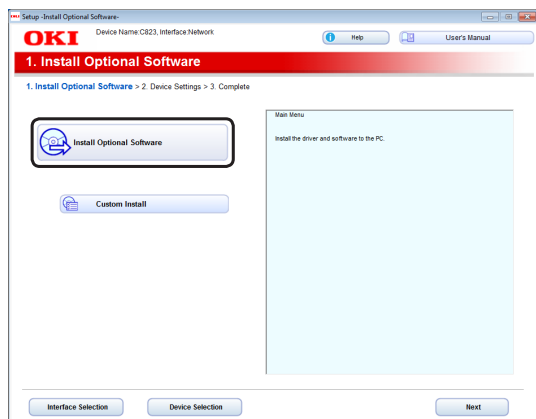
备注

- 如果显示 [用户帐户控制] 对话框，请点击 [是]。

- 3 从下拉列表中选择所需语言。
- 4 阅读许可协议，然后点击 [接受]。
- 5 阅读 [环境建议]，然后点击 [下一步]。
- 6 根据设备和计算机的连接方式，选择 [网络]，然后点击 [下一步]。
- 7 选择本设备的型号名称，然后点击 [下一步]。



8 点击 [安装可选软件]。



安装开始。

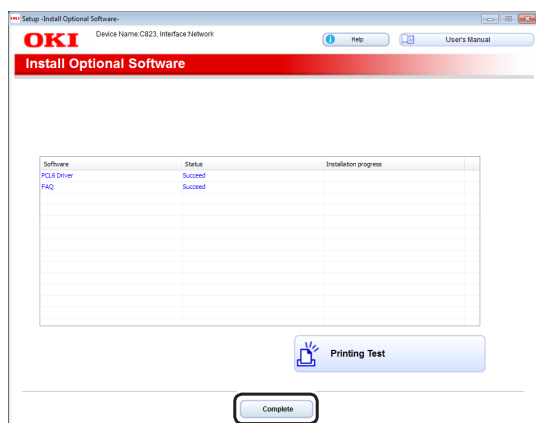
备注

- 将安装以下软件：
 - PCL6 打印机驱动程序（包括网络扩展和颜色样本实用程序）
 - 常见问题
- 通过自定义安装安装其他软件。

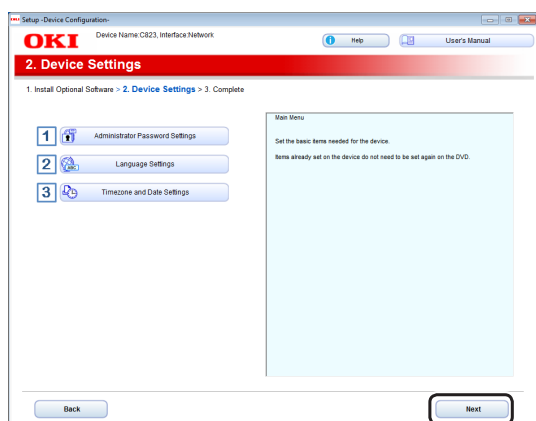
9 确保软件安装成功，然后点击 [打印测试]。

选择用于打印测试的打印机，然后点击 [打印测试]。确保打印测试已成功执行，然后点击 [确定]。

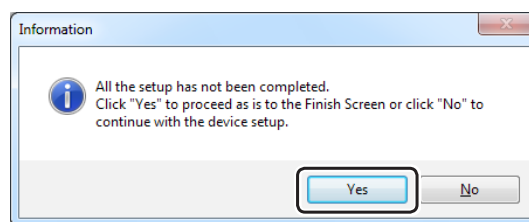
10 点击 [完成]。



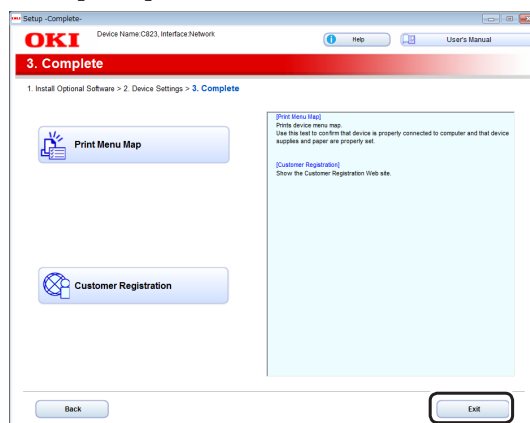
11 点击 [下一步]。



如果显示以下对话框，点击 [是]。



12 点击 [退出]。



安装打印机驱动程序 (Mac OS X 操作系统)

为完成与 Mac 操作系统的网络连接，请在计算机上安装打印机驱动程序，并将本打印机设置为网络打印机。

注释

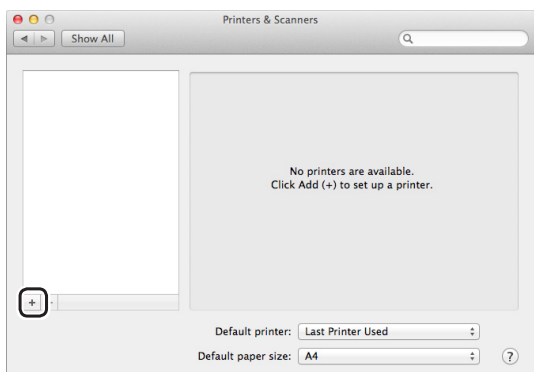
- 开始此步骤前，请先禁用防病毒软件。

■ 安装 Mac OS X PS 打印机驱动程序。 (C813/C823 除外)

安装完成时，在第 14 步打印测试页。

- 1 确保设备和计算机已连接且设备电源已打开。
- 2 将“软件 DVD-ROM 光盘”插入计算机中。
- 3 双击桌面上的 [OKI] 图标。
- 4 选择 [驱动程序] > [PS]，然后双击 [OSX 安装程序]。
- 5 输入管理员密码，然后点击 [确定]。遵循屏幕提示完成安装。
- 6 从 Apple 菜单中选择 [系统首选项]。
- 7 点击 [打印机和扫描仪]。

8 点击 **[+]**，当显示菜单时，选择 **[添加打印机或扫描仪]**。



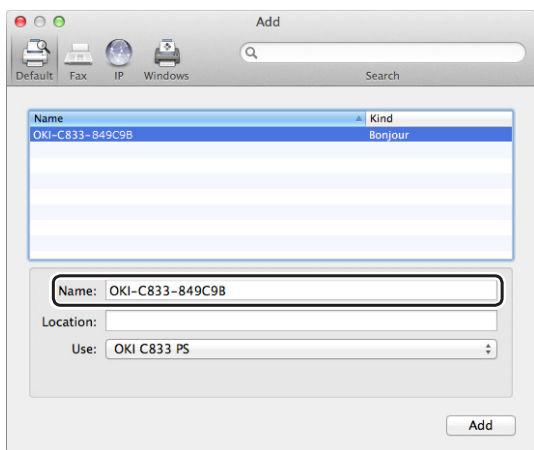
9 点击 **[默认]**。

10 选择 **[种类]** 为 **[Bonjour]** 的设备，然后在 **[使用]** 中选择 **[OKI C833 PS]**。

连接	打印机名称	种类
网络	OKI-C833 (MAC 地址的最后 6 位数字)	Bonjour
USB	OKI Data 公司 C833	USB

备注

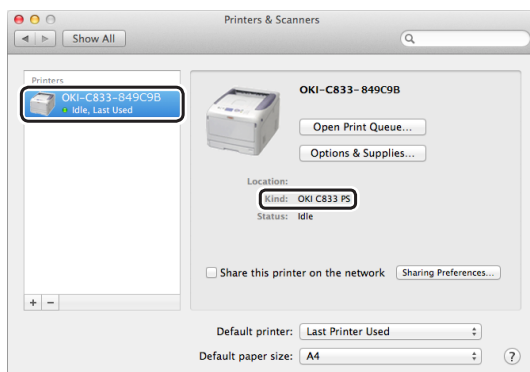
- 若要变更名称，在 **[名称:]** 中输入新的名称。



11 点击 **[添加]**。

12 如果显示可安装选项配置屏幕，点击 **[确定]**。

13 确保本设备已添加到 **[打印机]** 中，且 **[OKI C833 PS]** 显示在 **[种类]** 中。



注释

- 如果 **[OKI C833 PS]** 没有正确显示在 **[种类]** 中，点击 **[-]**，从 **[打印机]** 中删除本设备，然后重复步骤 8 至 12。

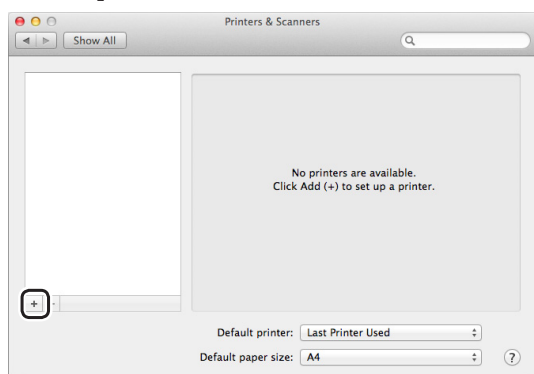
14 点击 **[打开打印队列...]**。

15 从 **[打印机]** 菜单中选择 **[打印测试页]**。

■ 安装 Mac OS X PCL 打印机驱动程序。 (仅限 C813/C823)

安装完成时，在第 14 步打印测试页。

- 1 确保设备和计算机已连接且设备电源已打开。
- 2 将“软件 DVD-ROM 光盘”插入计算机中。
- 3 双击桌面上的 [OKI] 图标。
- 4 选择 [驱动程序] > [PCL] > [C823]，然后双击 [OSX 安装程序]。
- 5 输入管理员密码，然后点击 [确定]。
遵循屏幕提示完成安装。
- 6 从 Apple 菜单中选择 [系统首选项]。
- 7 点击 [打印机和扫描仪]。
- 8 点击 [+]，当显示菜单时，选择 [添加打印机或扫描仪]。

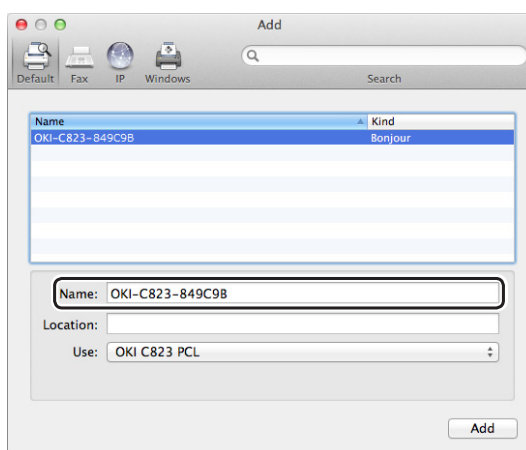


- 9 点击 [默认]。
- 10 选择 [种类] 为 [Bonjour] 的设备，然后在 [使用] 中选择 [OKI C823 PCL]。

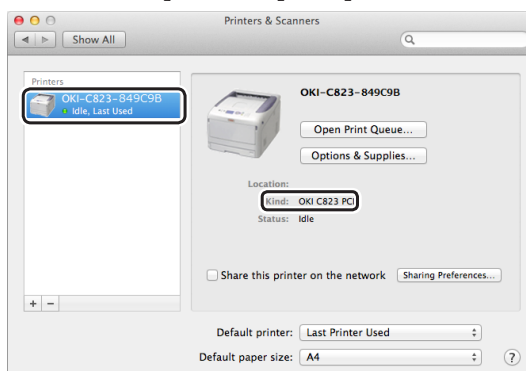
名称类型	连接显示项	方式列表
网络	OKI-C823 (MAC 地址的最后 6 位数字)	Bonjour
USB	OKI Data 公司 C823	USB

备注

- 若要变更名称，在 [名称:] 中输入新的名称。



- 11 点击 [添加]。
- 12 如果显示可安装选项配置屏幕，点击 [确定]。
- 13 确保本设备已添加到 [打印机] 中，且 [OKI C823 PCL] 显示在 [种类] 中。



注释

- 如果 [OKI C823 PCL] 没有正确显示在 [种类] 中，点击 [-]，从 [打印机] 中删除本设备，然后重复步骤 8 至 12。

- 14 点击 [打开打印队列...]
- 15 从 [打印机] 菜单中选择 [打印测试页]。

接入无线局域网（AP 模式）（可选）

无线局域网（AP 模式）直接接入无线终端（计算机、平板电脑、智能手机等），无需使用无线局域网接入点。

！注释

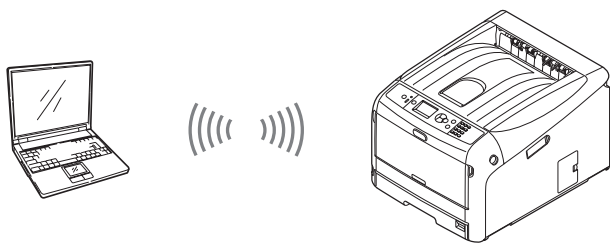
- 无法同时启用无线局域网（基础架构）和无线局域网（AP 模式）。
- 请勿在本设备附近放置会释放微弱电磁波的设备（尤其是微波炉或无线数码电话）。
- 如果本设备和无线终端（计算机、平板电脑、智能手机等）中间存在金属物体、铝框窗或钢筋混凝土墙体，无线连接可能会不太顺利。
- 取决于具体环境，与有线局域网和 USB 连接相比，无线局域网连接的传输速度可能较慢。我们建议您使用有线局域网和 USB 连接。

使用无线局域网（AP 模式）前的准备工作

本设备成为一个简易无线接入点，无线终端（计算机、平板电脑、智能手机等）可直接接入。

开始前，先确认您正在使用的无线设备支持以下环境：

项目	设定值
标准	IEEE 802.11 b/g/n
安全	WPA2-PSK (AES)



自动设置（按键）

如果无线终端（计算机、平板电脑、智能手机等）支持 WPS-PBC（按键），则可使用 WPS 按钮通过无线（AP 模式）进行连接。

按照下列步骤进行连接。

- 1 参照无线终端（计算机、平板电脑、智能手机等）随附的用户手册，确认 WPS 按钮的位置。
- 2 打开打印机电源。
- 3 反复按滚动按钮 ▼ 选择 [无线（AP 模式）设置]，然后按 <确定> 按钮。
- 4 输入管理员密码，然后按 <确定> 按钮。（默认密码为 999999。）
- 5 选择 [启用]，然后按 <确定> 按钮。
- 6 按滚动按钮 ▼ 选择 [自动设置（按键）]，然后按 <确定> 按钮。
- 7 选择 [是]，然后按 <确定> 按钮。
- 8 启动无线终端（计算机、平板电脑、智能手机等）上的 WPS-PBC（按键）。

手动连接

如果无线终端（计算机、平板电脑、智能手机等）不支持 WPS-PBC（按键），则可通过在无线终端（计算机、平板电脑、智能手机等）上输入本设备的 SSID 和密码进行连接。

按照下列步骤进行连接。

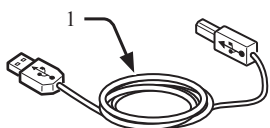
- 1 打开打印机电源。
- 2 反复按滚动按钮 ▼ 选择 [无线（AP 模式）设置]，然后按 <确定> 按钮。
- 3 输入管理员密码，然后按 <确定> 按钮。（默认密码为 999999。）
- 4 选择 [启用]，然后按 <确定> 按钮。
- 5 反复按滚动按钮 ▼ 选择 [手动设置]，然后按 <确定> 按钮。
- 6 确认打印机上显示的 [SSID] 和 [密码]。
- 7 在无线终端（计算机、平板电脑、智能手机等）上输入在步骤 7 中确认的打印机的 [SSID] 和 [密码]。

USB 连接

执行以下步骤，将打印机通过 USB 连接到计算机。

连接 USB 电缆

- 1 准备一根 USB 电缆 (1)。
本打印机未随机附带 USB 电缆。请自行准备一根 USB 2.0 电缆。



备注

- 请使用 USB 2.0 高速电缆进行 USB 2.0 高速连接。

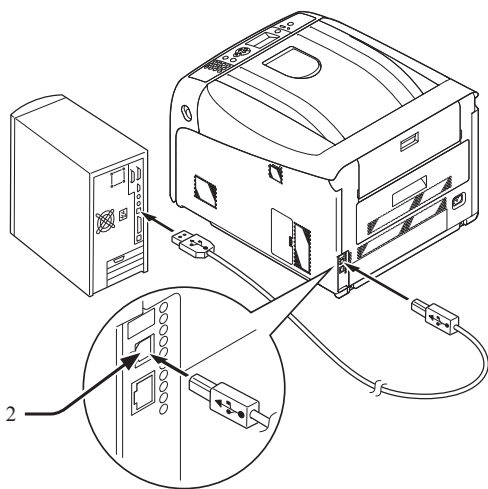
- 2 关闭打印机和计算机。

参考

- 第23页上的“关闭电源”

- 3 将 USB 电缆的一端插入打印机背面的 USB 接口 (2) 中。

- 4 将 USB 电缆的另一端插入计算机的 USB 接口中。



注释

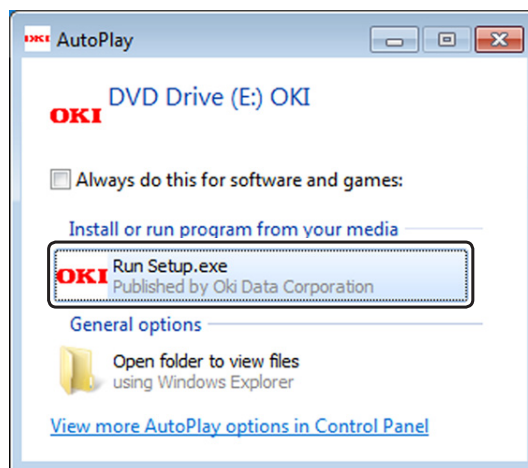
- 请勿将 USB 电缆插入网络接口，否则可能会导致设备故障。

安装打印机驱动程序 (Windows操作系统)

! 注释

- 必须以管理员身份登录才能完成此步骤。

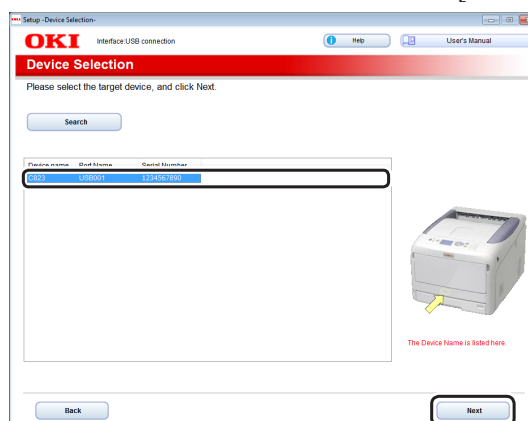
- 1 将随附的“软件 DVD-ROM 光盘”插入计算机中。
- 2 显示 [自动播放] 时，点击 [运行 Setup.exe]。



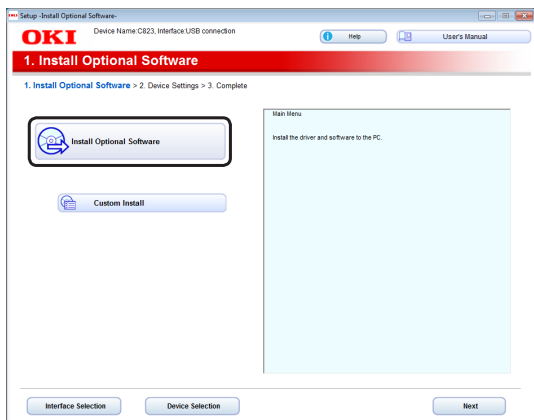
备注

- 如果显示 [用户帐户控制] 对话框，请点击 [是]。

- 3 从下拉列表中选择所需语言。
- 4 阅读许可协议，然后点击 [接受]。
- 5 阅读 [环境建议]，然后点击 [下一步]。
- 6 根据设备和计算机的连接方式，选择 [USB]，然后点击 [下一步]。
- 7 选择本设备的型号名称，然后点击 [下一步]。



8 点击 [安装可选软件]。



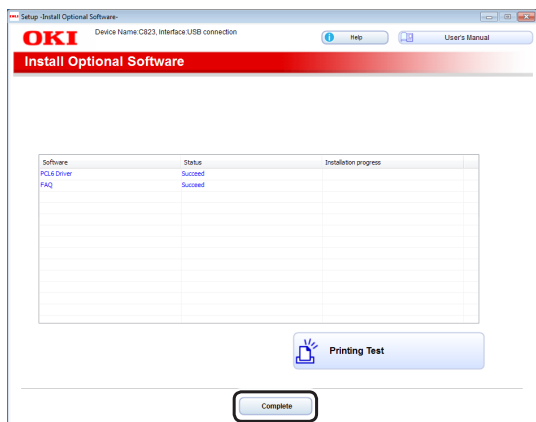
安装开始。

备注

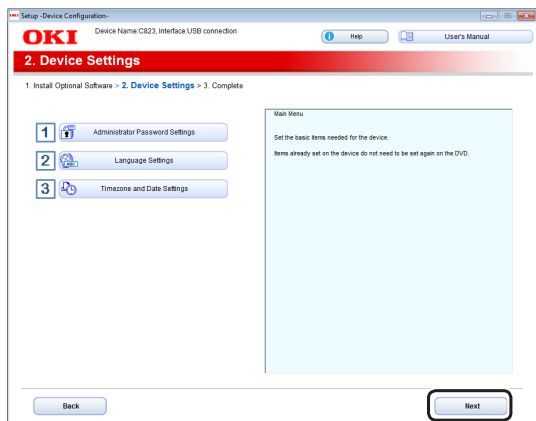
- 将安装以下软件：
 - PCL6 打印机驱动程序（包括颜色样本实用程序）
 - 常见问题
- 通过自定义安装安装其他软件。

9 确保软件安装成功，然后点击 [打印测试]。
选择用于打印测试的打印机，然后点击 [打印测试]。
确保打印测试已成功执行，然后点击 [确定]。

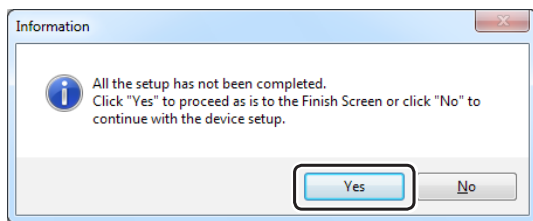
10 点击 [完成]。



11 点击 [下一步]。



如果显示以下对话框，点击 [是]。



12 点击 [退出]。



安装打印机驱动程序
(Mac OS X 操作系统)

! 注释

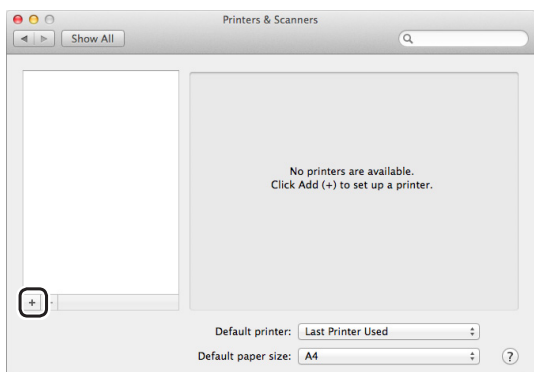
- 开始此步骤前，请先禁用防病毒软件。

■ 安装 Mac OS X PS 打印机驱动程序。
(C813/C823 除外)

安装完成时，在第 14 步打印测试页。

- 1 确保设备和计算机已连接且设备电源已打开。
- 2 将“软件 DVD-ROM 光盘”插入计算机中。
- 3 双击桌面上的 [OKI] 图标。
- 4 选择 [驱动程序] > [PS]，然后双击 [OSX 安装程序]。
- 5 输入管理员密码，然后点击 [确定]。
遵循屏幕提示完成安装。
- 6 从 Apple 菜单中选择 [系统首选项]。
- 7 点击 [打印机和扫描仪]。

8 点击 **[+]**，当显示菜单时，选择 **[添加打印机或扫描仪]**。



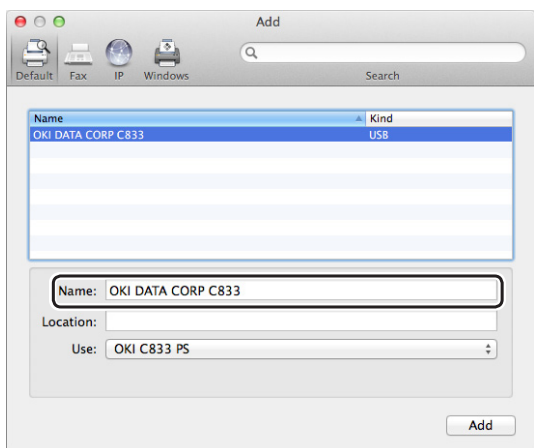
9 点击 **[默认]**。

10 选择 **[种类]** 为 **[USB]** 的设备，然后在 **[使用]** 中选择 **[OKI C833 PS]**。

连接	打印机名称	种类
网络	OKI-C833 (MAC 地址的最后 6 位数字)	Bonjour
USB	OKI Data 公司 C833	USB

备注

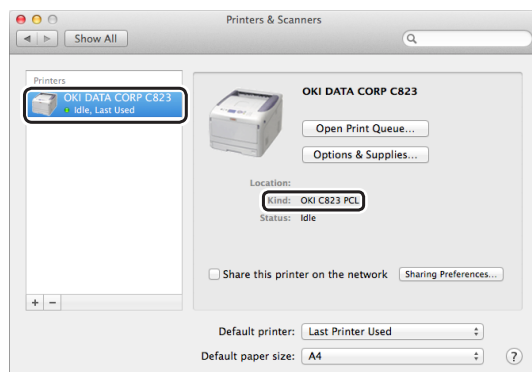
- 若要变更名称，在 **[名称:]** 中输入新的名称。



11 点击 **[添加]**。

12 如果显示可安装选项配置屏幕，点击 **[确定]**。

13 确保本设备已添加到 **[打印机]** 中，且 **[OKI C833 PS]** 显示在 **[种类]** 中。



注释

- 如果 **[OKI C833 PS]** 没有正确显示在 **[种类]** 中，点击 **[-]**，从 **[打印机]** 中删除本设备，然后重复步骤 8 至 12。

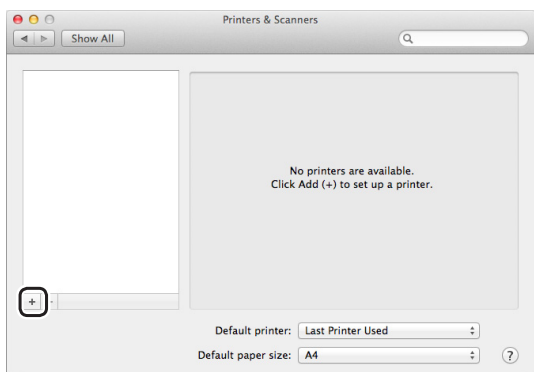
14 点击 **[打开打印队列...]**。

15 从 **[打印机]** 菜单中选择 **[打印测试页]**。

■ 安装 Mac OS X PCL 打印机驱动程序。
(仅限 C813/C823)

安装完成时，在第 14 步打印测试页。

- 1 确保设备和计算机已连接且设备电源已打开。
- 2 将“软件 DVD-ROM 光盘”插入计算机中。
- 3 双击桌面上的 [OKI] 图标。
- 4 选择 [驱动程序] > [PCL] > [C823]，然后双击 [OSX 安装程序]。
- 5 输入管理员密码，然后点击 [确定]。
遵循屏幕提示完成安装。
- 6 从 Apple 菜单中选择 [系统首选项]。
- 7 点击 [打印机和扫描仪]。
- 8 点击 [+]，当显示菜单时，选择 [添加打印机或扫描仪]。

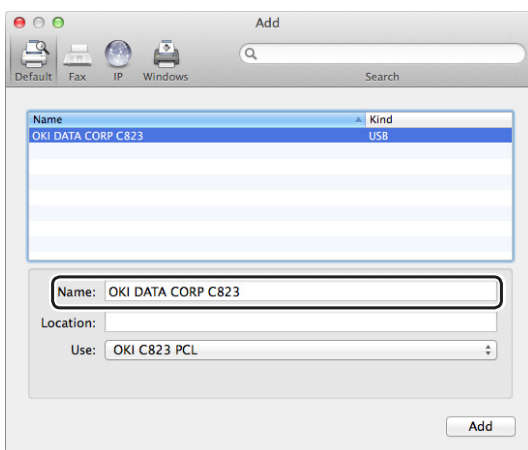


- 9 点击 [默认]。
- 10 选择 [种类] 为 [USB] 的设备，然后在 [使用] 中选择 [OKI C823 PCL]。

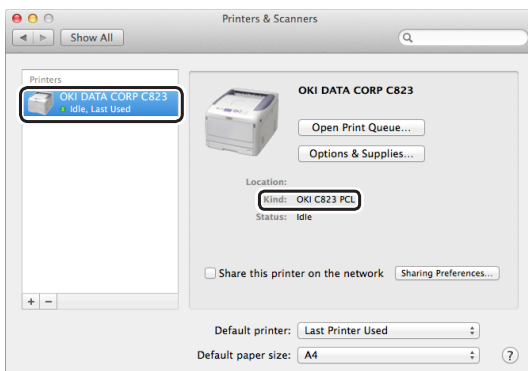
名称类型	连接显示项	方式列表
网络	OKI-C823 (MAC 地址的最后 6 位数字)	Bonjour
USB	OKI Data 公司 C823	USB

备注

- 若要变更名称，在 [名称:] 中输入新的名称。



- 11 点击 [添加]。
- 12 如果显示可安装选项配置屏幕，点击 [确定]。
- 13 确保本设备已添加到 [打印机] 中，且 [OKI C823 PCL] 显示在 [种类] 中。



注释

- 如果 [OKI C823 PCL] 没有正确显示在 [种类] 中，点击 [-]，从 [打印机] 中删除本设备，然后重复步骤 8 至 12。

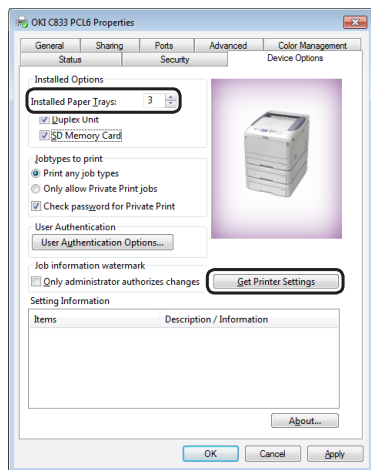
- 14 点击 [打开打印队列...]
- 15 从 [打印机] 菜单中选择 [打印测试页]。

添加选购件

安装扩展纸盒或SD存储卡套件等选购件时，在下列步骤中使用打印机驱动程序指定设置。

■ Windows PCL 打印机驱动程序

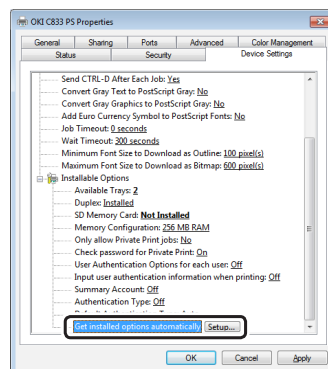
- 1 点击 [开始] > [设备和打印机]。
- 2 右键点击 [OKI C833] 图标，并选择 [打印机属性]。（如果已安装多个打印机驱动程序，选择 [打印机属性] > [OKI C833 PCL6]。
- 3 选择 [设备选项] 选项卡。
- 4 如果使用网络连接，请选择 [获取打印机设置]。如果使用 USB 连接，在 [可用纸盒] 内输入除多用途纸盒外的其他纸盒总数。例如：已安装三个选购纸盒时，输入“4”，则纸盒1,2,3和4可用。



- 5 点击 [确定]。

■ Windows PS 驱动程序

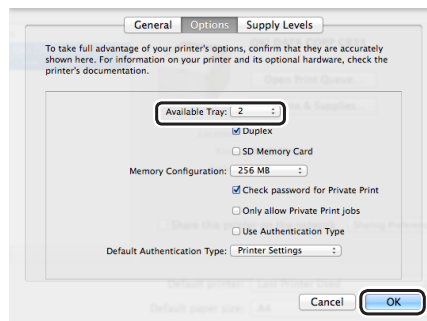
- 1 点击 [开始] > [设备和打印机]。
- 2 右键点击 [OKI C833] 图标，并选择 [打印机属性]。（如果已安装多个打印机驱动程序，选择 [打印机属性] > [OKI C833 PS]。
- 3 选择 [设备设置] 选项卡。
- 4 如果使用网络连接，在 [可安装选项] 下选择 [自动获取可安装选项]，并点击 [安装]。如果使用 USB 连接，在 [可安装选项] 下，[可用纸盒] 中选择合适的纸盒数。



- 5 点击 [确定]。

■ Mac OS X 驱动程序

- 1 从苹果菜单中选择 [系统偏好设置]。
- 2 点击 [打印机和扫描仪]。
- 3 选择打印机名称，然后点击 [选项与耗材]。
- 4 选择 [选项] 选项卡。
- 5 在 [可用纸盒] 中选择可用的纸盒数，然后点击 [好]。



2. 打印基本操作

本章介绍如何从计算机打印文档。

● 支持的纸张类型

支持的纸张类型

为获得高质量打印，务必使用符合材料质量、厚度及表面光洁度要求的纸张类型。

如果未使用推荐的纸张类型，为确保无故障出现，请预先充分检查打印质量和纸张的移动。本打印机支持以下类型的纸张。

纸张类型	纸张尺寸 毫米 (英寸)		纸张厚度
普通纸	A3	297×420	64 至 256 g/m ² 双面打印时，64 至 220 g/m ² ! 注释 ● 如果纸张尺寸设置为 A6、A5，或纸张宽度窄于 148 毫米（A5 宽），打印速度将变慢。
	A4	210×297	
	A5	148×210	
	A6	105×148	
	B4	257×364	
	B5	182×257	
	B6	128×182	
	B6 Half	64×182	
	摘要	(11×17)	
	Letter	215.9×279.4 (8.5×11)	
	Legal (13")	215.9×330.2 (8.5×13)	
	Legal (13.5")	215.9×342.9 (8.5×13.5)	
	Legal (14")	215.9×355.6 (8.5×14)	
	Executive	184.2×266.7 (7.25×10.5)	
	声明	(5.5×8.5)	
	8.5"SQ	(8.5×8.5)	
	Folio	210×330.2	
	8K 260×368 毫米	260×368	
	8K 270×390 毫米	270×390	
	8K 273×394 毫米	273×394	
	16K 184×260 毫米	184×260	
	16K 195×270 毫米	195×270	
	16K 197×273 毫米	197×273	
自定义尺寸	宽度： 64 - 297 长度： 90 - 1321	64 至 256 g/m ²	

纸张类型	纸张尺寸 毫米 (英寸)		纸张厚度
信封	Nagagata #3	120×235	信封应为 24磅 纸张，并且信封封盖部分应折叠。
	Nagagata #4	90×205	
	Nagagata #40	90×225	
	Youkei #0	120×235	
	Youkei #4	105×235	
	Kakugata #2	240×332	
	Kakugata #3	216×277	
	C4	229×324	
	C5	162×229	
	DL	110×220	
	Com-10	104.8×241.3	
索引卡	索引卡	76.2×127 (3×5)	
照片	照片 (4×6 英寸)	(4×6)	
	照片 (5×7 英寸)	(5×7)	
Hagaki	Hagaki	100×148	
Oufuku Hagaki	Oufuku Hagaki	148×200	

使用符合以下条件的纸张*1:

- 符合普通纸张要求的纸张。
- 部分打印纸上所使用的墨水应具有耐热性 (230°C)。

! 注释

- 指定打印区域时，请按照以下所示考虑打印位置的差异：
打印起始位置：±2 毫米，纸张未对称：±1 毫米/100 毫米，图像拉伸：±1 毫米/100 毫米 (纸张令重为70 kg)
- 本打印机不能在油墨上进行打印。

使用符合以下条件的纸张*2:

- 有色纸上所使用的颜料或墨水应具有耐热性 (230°C)。
- 与薄纸张具有相同特性的纸张适用于电子照片打印机。

纸张推荐

本打印机可使用多种打印介质，包括各种厚度和尺寸的纸张。

本节介绍介质选择的一般建议，并说明如何使用每一种介质。

使用复印机或激光打印机的专用标准 75 - 90 g/m² 纸张，将达到最佳的打印效果。

不推荐使用深度压纹或者非常粗糙纹理的纸张。

可以使用预打印信纸，但应确保在打印过程中油墨能耐受定影器的高温。

注意

- 信封应该无弯折、卷曲或其他变形现象。信封应该属于长方形封盖类型，而且，在此类打印机的高温滚压定影过程中，信封应不会出现开胶现象。请勿使用开窗信封。
- 标签也应该是复印机和激光打印机推荐使用的类型，并且标签下的附着纸覆盖完好。其他类型的标签纸可能会因标签在打印过程中剥落而损坏打印机。

存储纸张

为保持纸张质量，请将纸张存放在以下条件中：

- 存储箱内或其他干燥不透光的地方
- 平坦的表面上
- 温度：20°C
- 湿度：50% RH（相对湿度）

请勿将纸张存放在下列场所：

- 直接放置在地板上
- 直射阳光下
- 外墙内侧附近
- 不平坦的表面上
- 可能产生静电的地方
- 温度极高或温度变化大的场所
- 复印机、空调、加热器或通风管附近

! 注释

- 使用纸张前，请勿打开纸张包装。
- 请勿让纸张长时间处于未包装状态，否则可能影响纸张的处理和降低打印质量。
- 根据选用的介质、使用条件和存放环境，可能出现纸张质量降低或发生纸张卷曲。

将纸张装入纸盒内

本打印机配有两个内置纸盒（纸盒 1 和多用途纸盒）以及一个扩展纸盒（纸盒 2/3/4）。请参阅以下列表查看本打印机所支持的纸张和各纸盒的容量。

! 注释

- 带有星号标记 (*) 的纸张不适用于双面打印。

纸盒	支持的纸张尺寸	纸张容量	纸张厚度
纸盒 1	<ul style="list-style-type: none"> • A3 • A4 • A5 • A6 • B4 • B5 • B6 • 摘要 • Letter • Legal 13" • Legal 13.5" • Legal 14" • Executive • 声明 • 8.5"SQ • Folio • 8K (260×368 毫米) • 8K (270×390 毫米) • 8K (273×394 毫米) • 16K (184×260 毫米) • 16K (195×270 毫米) • 16K (197×273 毫米) • 自定义尺寸 	300 张 (纸张厚度为 80 g/m ²)	<ul style="list-style-type: none"> • 薄 (64 至 82 g/m²) • 中等偏薄 (83 至 90 g/m²) • 中等 (91 至 105 g/m²) • 厚 (106 至 128 g/m²) • 特厚1 (129 至 188 g/m²) • 特厚2 (189 至 220 g/m²)
纸盒2/3/4 (选购件)	<ul style="list-style-type: none"> • A3 • A4 • A5 • B4 • B5 • 摘要 • Letter • Legal 13" • Legal 13.5" • Legal 14" • Executive • 8.5"SQ • Folio • 8K (260×368 毫米) • 8K (270×390 毫米) • 8K (273×394 毫米) • 16K (184×260 毫米) • 16K (195×270 毫米) • 16K (197×273 毫米) • 自定义尺寸 	530 张 (纸张厚度为 80 g/m ²)	<ul style="list-style-type: none"> • 薄 (64 至 82 g/m²) • 中等偏薄 (83 至 90 g/m²) • 中等 (91 至 105 g/m²) • 厚 (106 至 128 g/m²) • 特厚1 (129 至 188 g/m²) • ! 注释 • 装入扩展纸盒中的纸张厚度为 64 至 176 g/m²。 • 特厚1的厚度为 129 至 188 g/m²，但可打印纸张的厚度最高为 176 g/m²。

纸盒	支持的纸张尺寸	纸张容量	纸张厚度
多用途纸盒	<ul style="list-style-type: none"> ● A3 ● A4 ● A5 ● A6* ● B4 ● B5 ● B6 ● B6 Half* ● 摘要 ● Letter ● Legal 13" ● Legal 13.5" ● Legal 14" ● Executive ● 声明* ● 8.5"SQ ● Folio ● 8K (260×368 毫米) ● 8K (270×390 毫米) ● 8K (273×394 毫米) ● 16K (184×260 毫米) ● 16K (195×270 毫米) ● 16K (197×273 毫米) ● 索引卡* ● 照片 (4×6 英寸) * ● 照片 (5×7 英寸) * ● 自定义尺寸 ● 信封 Nagagata #3* ● 信封 Nagagata #4* ● 信封 Nagagata #40* ● 信封 Yougata #0* ● 信封 Yougata #4* ● 信封 Kakugata #2* ● 信封 Kakugata #3* ● C4 信封* ● C5 信封* ● DL 信封* ● Com-10 信封* ● 明信片* ● 大号明信片* 	<ul style="list-style-type: none"> ● 100 张 (纸张厚度为 80 g/m²) ● 10个信封 	<ul style="list-style-type: none"> ● 薄 (64 至 82 g/m²) ● 中等偏薄 (83 至 90 g/m²) ● 中等 (91 至 105 g/m²) ● 厚 (106 至 128 g/m²) ● 特厚1 (129 至 188 g/m²) ● 特厚2 (189 至 220 g/m²) ● 特厚3 (221 至 256 g/m²)

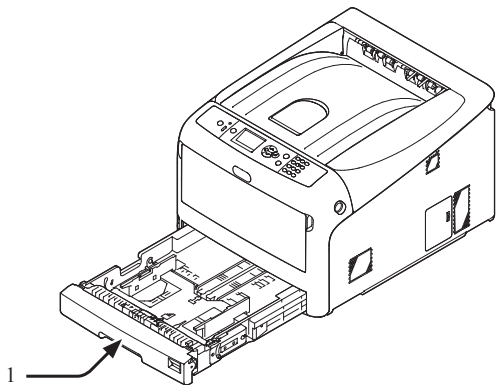
● 如何从纸盒中进行打印

以下步骤介绍如何将纸张装入纸盒 1 或纸盒 2/3/4（选购件）内。

备注

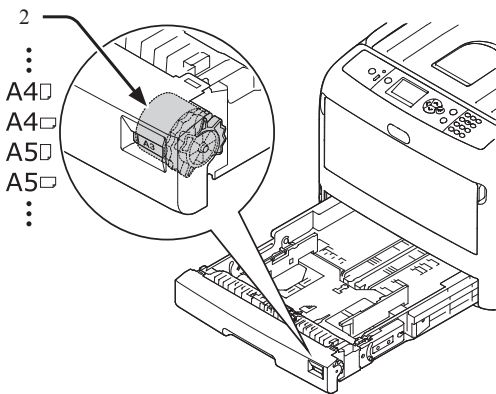
- 本步骤介绍如何在纸盒1中装入纸张。相同的步骤也适用于纸盒2/3/4。

1 拉出纸盒 (1)。

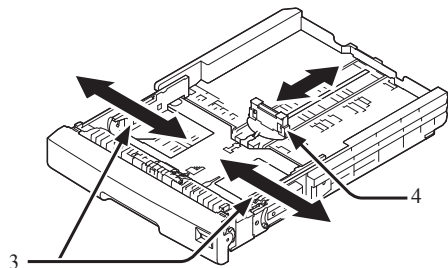


2 将纸张尺寸拨轮 (2) 调至与装入的纸张相匹配的位置。

横向装入A4尺寸的纸张时，需将拨轮调至 [A4 □]。

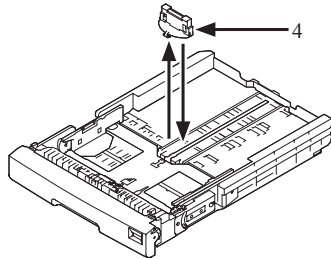


3 将导纸板 (3) 和挡纸板 (4) 滑至需装入纸张的尺寸。

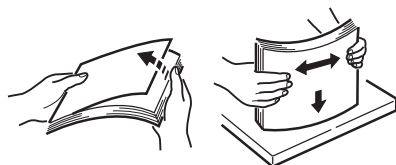


注释

- 装入A6纸时，向前移动挡纸板 (4)，并将其拆除，然后将其安装在金属零件上。



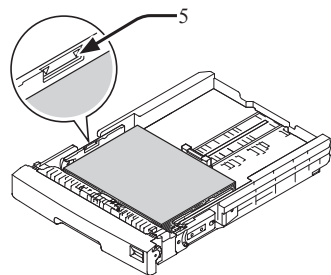
4 将纸张一边弯曲形成弧度，使其散开，反复重复此动作。然后将纸张放在平坦桌面上收拢整理平整。



5 以打印面朝下的方式装入纸张，然后从上面压入。

注释

- 装入纸张时 [▼] 切勿超过导纸板标记 (5)。



6 利用导纸板固定所装入的纸张。

7 检查所装入的纸张是否与纸张尺寸拨轮的设置相匹配。

8 将纸盒推入打印机内。

备注

- 装入纸张时，无法选用纸张尺寸拨轮选项时，将拨轮设置为 [其他]，然后再操作面板上设置纸张尺寸。

9 打开需打印的文件，进行打印。

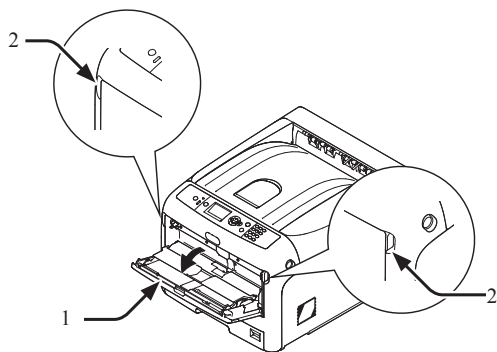
● 如何从多用途纸盒进行打印

以下步骤介绍如何将纸张装入多用途纸盒内。

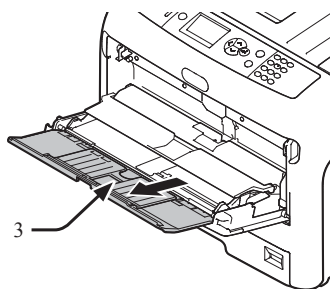
! 注释

- 请勿同时装入不同尺寸、类型或厚度的纸张。
- 添加纸张时，请取出多用途纸盒中的纸张，将两叠纸张的两边缘处理平整，然后重新装入纸张。
- 请勿将打印纸张外的其他物品放入多用途纸盒内。

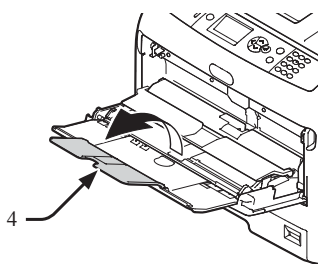
1 将手指插入前凹孔 (2) 处，然后向前打开多用途纸盒 (1)。



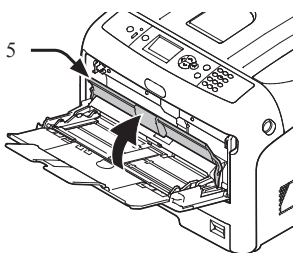
2 握住纸张撑纸板 (3) 的中间，将其拉出。



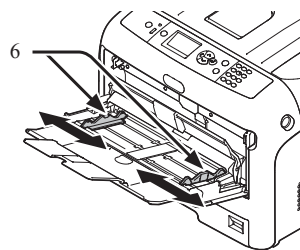
3 请勿折叠撑纸板 (4)。



4 打开纸张放置盖 (5)。



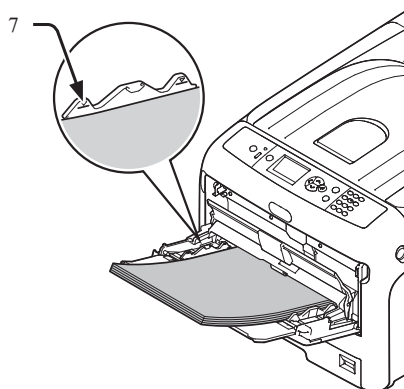
5 将手动送纸的导纸板 (6) 调至需装入纸张的宽度。



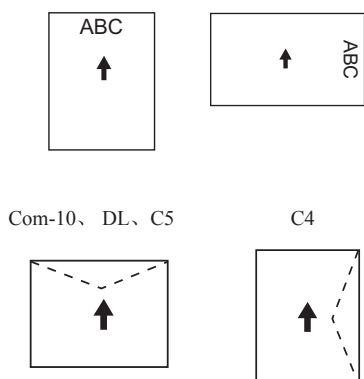
6 以打印面朝上的方式插入纸张。

! 注释

- 装入纸张时切勿超过导纸板 [▼] 标记 (7)。



垂直或水平放置纸张时



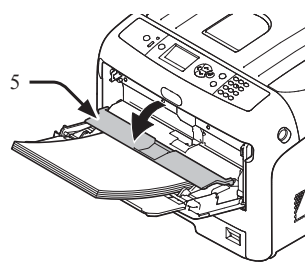
备注

- 将信封装入多用途纸盒时，请按下述方向以正面朝上的方式装入信封。
 - 装入 (Com-10、DL 和 C5) 时，信封封盖应折叠并且应位于送纸方向的顶部。
 - 装入C4时，信封封盖应折叠并且应位于送纸方向的右侧。

! 注释

- 打印后，纸张可能出现褶皱或卷曲。
- 请使用在适宜的温度和湿度环境中存放的纸张。请勿使用因受潮而卷曲或褶皱的纸张。
- 请勿在其他打印机打印过的纸张背面进行打印。
- 卷曲的明信片或信封可能导致油墨淤积。请使用未卷曲的纸张。将纸张的卷曲范围调整在2毫米内。
- 使用粘性封盖弯曲的信封进行打印时可能导致油墨淤积。

7 关闭纸张放置盖 (5)。

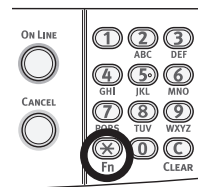


如果多用途纸盒内经常使用相同尺寸或类型的纸张进行打印，需在操作面板上进行纸张注册。打印时，请转至步骤 18。

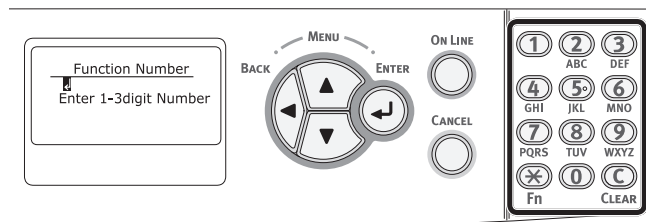
! 注释

- 当打印机处于省电模式时，按下 <节能> 按钮使打印机恢复至正常状态。
- 确保操作面板上显示“打印就绪”信息。未显示此信息时，请按下 <联机> 按钮。

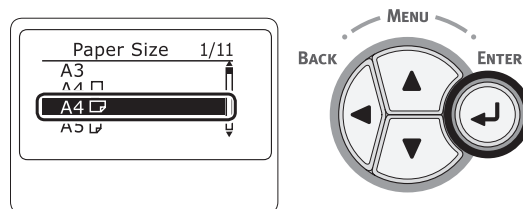
8 按下 <Fn> 键。



9 输入“90”并按下 <确定> 按钮。



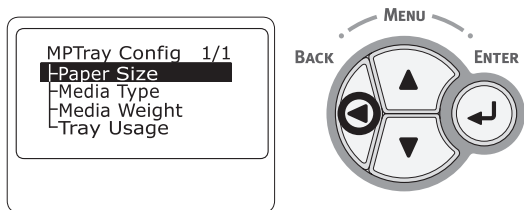
10 显示 [纸张尺寸] 时，选择所装入的纸张尺寸，然后按下 <确定> 按钮。



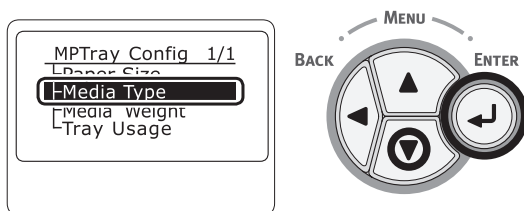
参考

- 如果 [纸张尺寸] 选择为 [自定义]，需要注册自定义尺寸。关于如何进行自定义纸张尺寸的注册，请参阅 [第58页上的“以自定义尺寸打印”](#)。

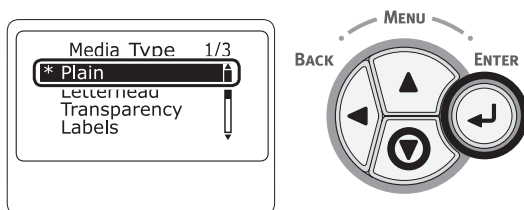
11 按下 <返回> 按钮，直至显示 [多用途纸盒设定]。



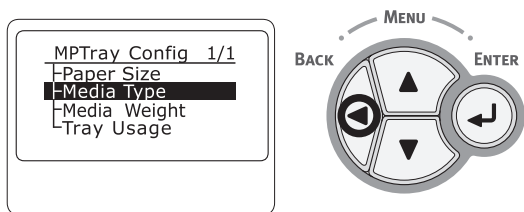
12 按下滚动按钮 ▼ 选择 [介质类型]，然后按下 <确定> 按钮。



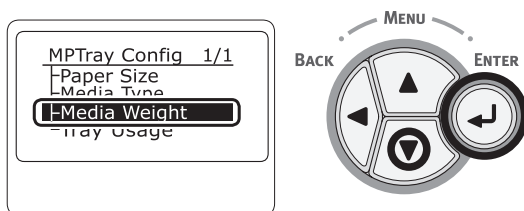
13 按下滚动按钮 ▼ 选择装入纸张的类型，然后按下 <确定> 按钮。



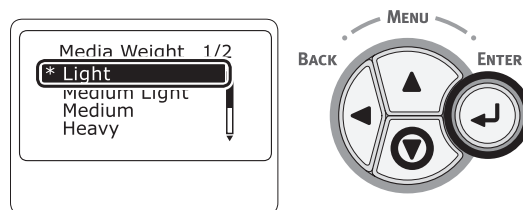
14 按下 <返回> 按钮，直至显示 [多用途纸盒设定]。



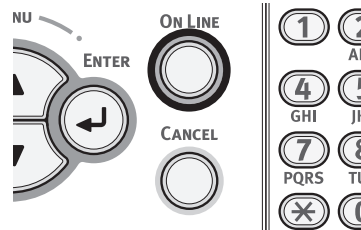
15 按下滚动按钮 ▼ 选择 [介质厚度]，然后按下 <确定> 按钮。



16 按下滚动按钮 ▼ 选择装入纸张的厚度，然后按下 <确定> 按钮。



17 按下 <联机> 按钮，退出菜单模式。



18 打开需打印的文件，并按照以下步骤进行打印。


Windows PCL 打印机驱动程序

- 1 从 [文件] 菜单中选择 [打印]。
- 2 点击 [首选项]。
- 3 在 [设置] 选项卡中，从 [尺寸] 选择纸张尺寸。
- 4 从 [来源] 中选择 [多用途纸盒]。
- 5 开始打印。


Windows PS 打印机驱动程序

- 1 从 [文件] 菜单中选择 [打印]。
- 2 点击 [首选项]。
- 3 选择标签 [纸张/质量]。
- 4 从 [纸张来源] 中选择 [多用途纸盒]。
- 5 点击 [高级]。
- 6 点击 [纸张规格]，然后从下拉列表中选择所需纸张尺寸。
- 7 点击 [确定]。
- 8 开始打印。

Mac OS X PS 打印机驱动程序

- 1 从 [文件] 菜单中选择 [打印]。
- 2 从 [纸张大小] 中选择纸张尺寸。
- 3 从操作面板菜单中选择 [送纸]。
- 4 选择 [所有页面从] 然后选择 [多用途纸盒]。
- 5 开始打印。
 -  备注
 - 如果打印对话框中未显示详细设置，点击对话框底部的 [显示详细信息]。

Mac OS X PCL 打印机驱动程序

- 1 从 [文件] 菜单中选择 [打印]。
- 2 从 [纸张大小] 中选择纸张尺寸。
- 3 从操作面板菜单中选择 [设置]。
- 4 从 [纸张来源] 中选择 [多用途纸盒]。
- 5 开始打印。
 -  备注
 - 如果打印对话框中未显示详细设置，点击对话框底部的 [显示详细信息]。

● 以自定义尺寸打印

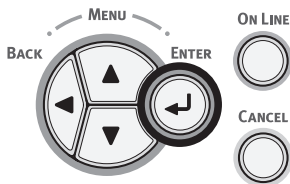
若要装入自定义尺寸的纸张，需要在打印前注册纸张宽度和长度。可以设置的尺寸范围随纸盒不同而不同。

纸盒	适用的 纸张尺寸范围
纸盒 1	宽度： 105 至 297 毫米 (4.1 至 11.7 英寸) 长度： 148、182 至 431 毫米 (5.8、7.2 至 17.0 英寸)
纸盒2/3/4 (选购件)	宽度： 148 至 297 毫米 (5.8 至 11.7 英寸) 长度： 182 至 431 毫米 (7.2 至 17.0 英寸)
多用途纸盒	宽度： 64 至 297 毫米 (2.5 至 11.7 英寸) 长度： 90 至 1321 毫米 (3.5 至 52.0 英寸)

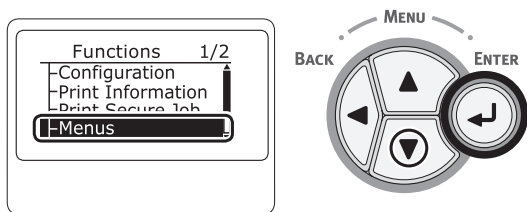
! 注释

- 仅当 [纸张大小] 设置为 [自定义] 时，才显示 [自定义]。
- 适合于双面打印的纸张尺寸范围与纸盒2/3/4相同。

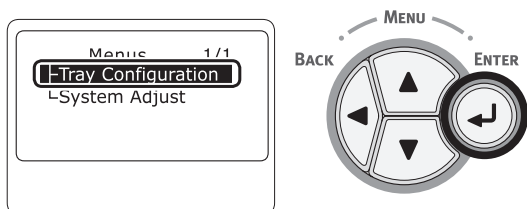
1 按下操作面板上的滚动按钮 ▼ 或 ▲。



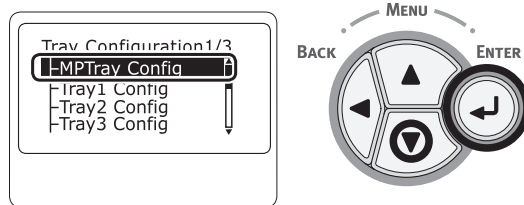
2 反复按下滚动按钮 ▼ 选择 [菜单] 并按下 <确定> 按钮。



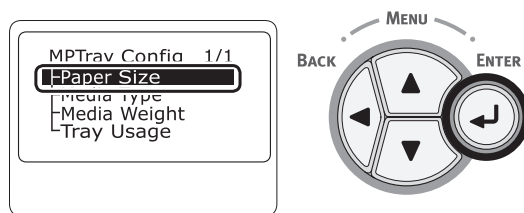
3 确认已选择 [纸盒配置]，并按下 <确定> 按钮。



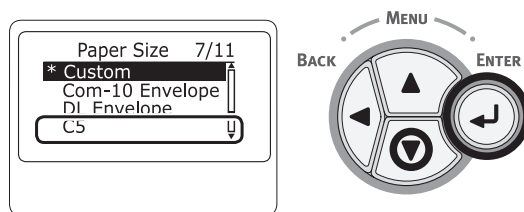
4 反复按下滚动按钮 ▼ 选择已装入纸张的纸盒 [纸盒配置]，然后按下 <确定> 按钮。



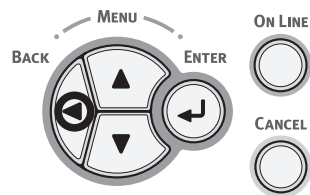
5 确认已选择 [纸张大小]，并按下 <确定> 按钮。



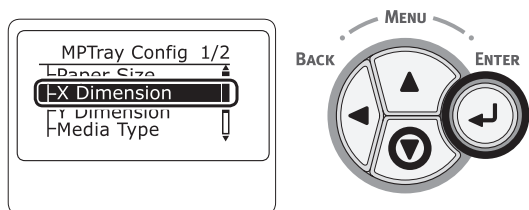
6 反复按下滚动按钮 ▼ 选择 [自定义]，然后按下 <确定> 按钮。



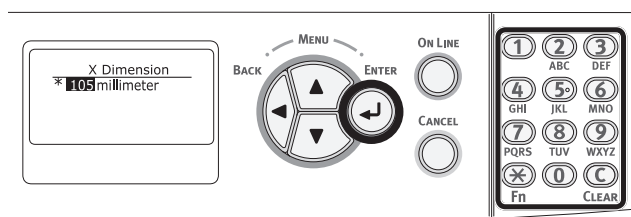
7 按下 <返回> 按钮。



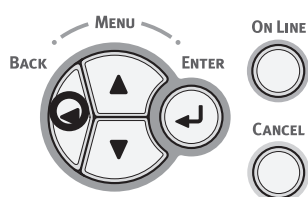
- 8 按下滚动按钮 ▼ 选择 [纸张宽度]，然后按下 <确定> 按钮。



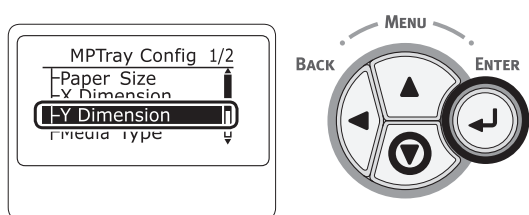
- 9 使用数字键盘输入所需的纸张宽度值，然后按下 <确定> 按钮。



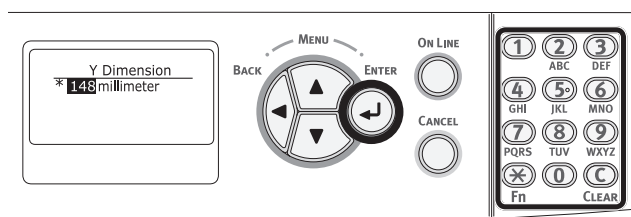
- 10 按下 <返回> 按钮。



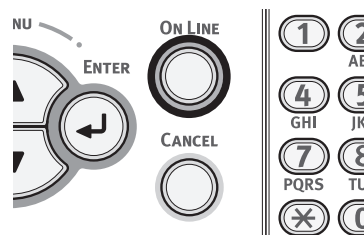
- 11 按下滚动按钮 ▼ 选择 [纸张长度]，然后按下 <确定> 按钮。



- 12 使用数字键盘输入所需的纸张长度值，然后按下 <确定> 按钮。



- 13 按下 <联机> 按钮，退出菜单模式。



- 14 按照下列步骤指定自定义纸张尺寸。

Windows PCL 打印机驱动程序

- 1 点击 [开始] 并选择 [设备和打印机]。
- 2 右键点击 **本打印机** 图标，并从 [打印首选项] 中选择所需的驱动程序类型。
- 3 在 [设置] 选项卡中，点击 [送纸选项]。
- 4 点击 [自定义尺寸]。
- 5 输入所需名称和尺寸。
 - a 在 [名称] 框中输入新尺寸的名称。
 - b 在 [宽度] 和 [长度] 框中输入纸张尺寸。
- 6 点击 [添加] 将自定义的纸张尺寸保留至列表中，然后点击 [确定]。
最多可保存 32 个自定义尺寸。
- 7 按下 [确定] 直至关闭 [打印首选项] 对话框。
- 8 打开需打印的文件。
- 9 选择注册的纸张尺寸，然后在打印对话框中启动打印。

参考

- 如何在打印机驱动程序中指定纸张，请参阅用户手册设置篇。

Windows PS 打印机驱动程序

- 1 点击 [开始] 并选择 [设备和打印机]。
- 2 右键点击 **本打印机** 图标，并从 [打印首选项] 内选择所需的驱动程序类型。
- 3 在 [布局] 选项卡上，点击 [高级]。
- 4 点击 [纸张大小] 并从下拉菜单中选择 [PostScript 自定义页面大小]。
- 5 在 [宽度] 和 [高度] 框中输入纸张尺寸，并按下 [确定]。
! 注释
 - [相对于进纸方向的偏移量] 不适用。
- 6 按下 [确定] 直至关闭 [打印首选项] 对话框。
- 7 在应用程序中打开需打印的文件。
- 8 选择 [PostScript 自定义页面大小] 纸张尺寸，并在打印机驱动程序中开始打印。

Mac OS X 打印机驱动程序

- ! 注释**
- 在 Mac OS X 打印机驱动程序中，可以设置超出可用范围的纸张尺寸，但是不能正确打印图像。请在可用范围内设置纸张尺寸。
- 1 打开需打印的文件。
 - 2 从 [文件] 菜单中选择 [打印]。
 - 3 从 [纸张大小] 中选择 [管理自定义大小]。
 - 4 点击 [+] 在自定义纸张尺寸列表中添加新的选项。
 - 5 双击 [未命名]，然后输入自定义纸张尺寸的名称。
 - 6 在 [宽度] 和 [高度] 框中输入纸张尺寸。
 - 7 点击 [好]。
 - 8 配置其他设置（如有必要），然后开始打印。
备注
 - 如果打印对话框中未显示详细设置，点击对话框底部的 [显示详细信息]。

□ 打开需打印的文件，并按照以下步骤进行打印。

Windows PCL 打印机驱动程序

- 1 从 [文件] 菜单中选择 [打印]。
- 2 点击 [首选项] 或 [打印机属性]。
- 3 在 [设置] 选项卡中，从 [尺寸] 中选择纸张尺寸。
- 4 从 [来源] 中选择 [多用途纸盒]。
- 5 开始打印。

Windows PS 打印机驱动程序

- 1 从 [文件] 菜单中选择 [打印]。
- 2 点击 [首选项] 或 [打印机属性]。
- 3 选择 [纸张/质量] 选项卡。
- 4 从 [纸张来源] 中选择 [多用途纸盒]。
- 5 点击 [高级]。
- 6 点击 [纸张大小]，然后从下拉列表中选择所需纸张尺寸。
- 7 点击 [确定]。
- 8 开始打印。

Mac OS X PS 打印机驱动程序

- 1 从 [文件] 菜单中选择 [页面设置]。
- 2 从 [纸张大小] 中选择纸张尺寸，然后点击 [好]。
- 3 从 [文件] 菜单中选择 [打印]。
- 4 从操作面板菜单中选择 [送纸]。
- 5 选择 [所有页面从] 然后选择 [多用途纸盒]。
- 6 开始打印。

Mac OS X PCL 打印机驱动程序

- 1 从 [文件] 菜单中选择 [页面设置]。
- 2 从 [纸张大小] 中选择纸张尺寸，然后点击 [好]。
- 3 从 [文件] 菜单中选择 [打印]。
- 4 从操作面板菜单中选择 [设置]。
- 5 从 [纸张来源] 中选择 [多用途纸盒]。
- 6 开始打印。

● 纸张输出

本打印机将纸张输出至出纸架或后出纸架。可输出到各个出纸架的纸张类型如下：

出纸架	支持的纸张类型	纸张输出容量
出纸架	<ul style="list-style-type: none"> ● 普通纸 ● 再生纸 	<ul style="list-style-type: none"> ● 200 张 (纸张厚度低于 80 g/m²)
后出纸架	<ul style="list-style-type: none"> ● 普通纸 ● 再生纸 ● 信封 ● 索引卡 ● 标签 	<ul style="list-style-type: none"> ● 100 张 (纸张厚度低于 80 g/m²) ● 10 张 (特厚纸和信封)

! 注释

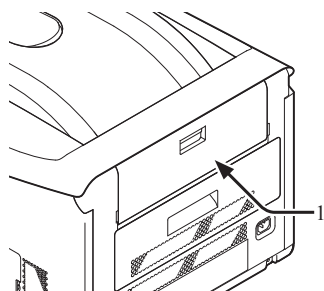
- 打印期间请勿打开或合上后出纸架，否则可能会导致卡纸。

■ 使用出纸架时

以打印面朝下的方式输出纸张，并按照打印先后顺序进行堆放。

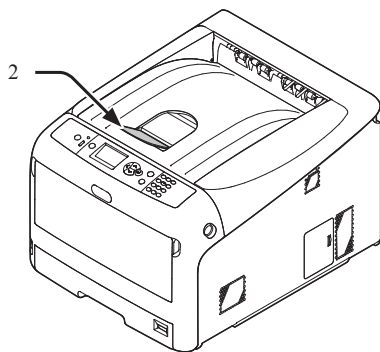
! 注释

- 确保位于打印机后部的后出纸架 (1) 已合上。如果后出纸架处于打开状态，则纸张总是输出至后出纸架。



备注

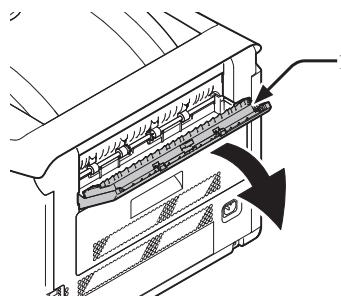
- 打开撑纸板 (2)，使打印后的纸张不会从出纸架上滑落。



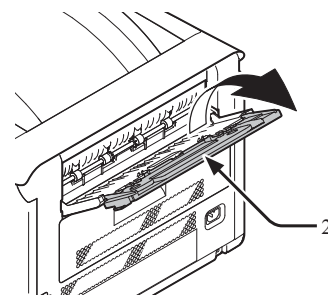
■ 使用后出纸架时

以打印面朝上的方式输出纸张，并按照打印的相反顺序进行堆放。

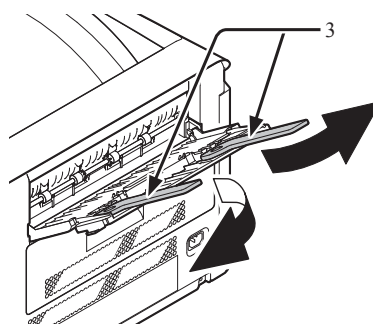
- 1 拉出位于打印机后部的后出纸架 (1)，并将其向外侧打开。



- 2 请勿折叠纸张撑纸板 (2)。



- 3 打开子撑纸板 (3)。



● 快捷打印功能

可使用以下快捷打印功能。详情，请参阅用户手册（应用篇）。

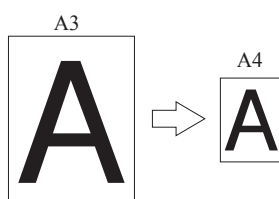
■ 在明信片上进行打印，并重放明信片或信封

■ 在标签上打印

■ 在自定义纸张上进行打印

可以在打印机驱动程序中注册自定义的纸张尺寸，以便能够在横幅等非标准纸张上进行打印。

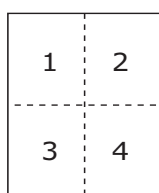
- 在自定义的纸张上进行打印



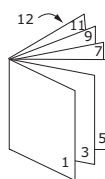
■ 更换页面格式

更换页面格式，以便于进行多合一打印、小册子打印及明信片打印等。

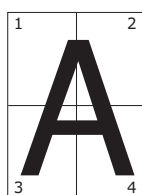
- 多合一打印



- 小册子打印



- 明信片打印



■ 双面打印

可以在一张纸的两面上进行打印。

- 双面打印



■ 缩放比例打印

无需更改打印数据，便可将某种尺寸的页面打印成不同尺寸的页面。

■ 单色打印彩色数据

■ 更改打印质量（分辨率）

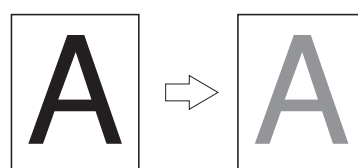
可以根据自己的需求更改打印质量。

■ 节省墨粉

可通过降低打印浓度的方式节省墨粉。墨粉节省等级分为3级。

采用100%黑色进行打印时，在未进行墨粉节省的情况下也可选择相应的设置。在不影响小字体阅读性的情况下，可节省墨粉。

- 节省墨粉

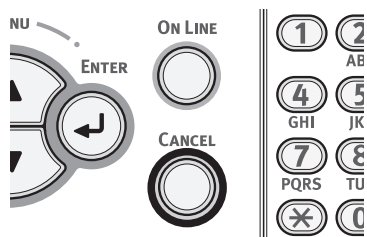


备注

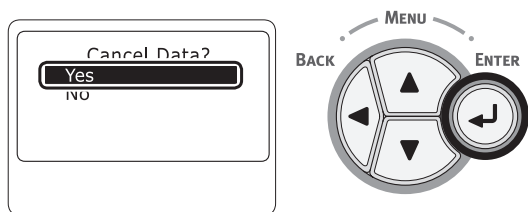
- 除上述功能外，本打印机还具有多项快捷打印功能。请参阅用户手册（应用篇）。

● 取消打印

按下操作面板上的 <取消> 按钮，取消当前正在进行的打印作业或打印准备。



按下 <取消> 按钮时，将显示以下信息。



取消打印时，需选择 [是] 并按下 <确定> 按钮。

进行打印时，需选择 [否] 并按下 <确定> 按钮。

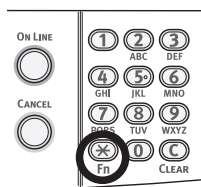
如果出现此信息时，打印机约 3 分钟未进行操作时，该信息将自动清除并继续执行打印。

● 设置打印机进入省电模式的时间

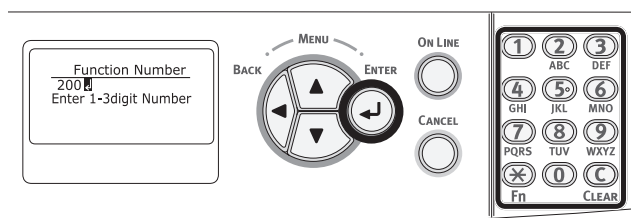
! 注释

- 当打印机处于省电模式时，按下 <节能> 按钮使打印机恢复至正常状态。
- 确认显示“打印就绪”信息。如未显示该信息时，请按下 <联机> 按钮。

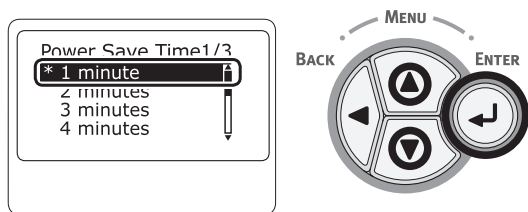
1 按下操作面板上的 <Fn> 键。



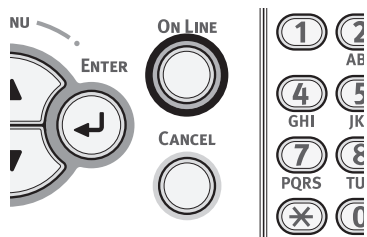
2 通过数字键盘输入“200”并按下 <确定> 按钮。



3 按下滚动按钮 ▼ 或 ▲，选定时间，然后按下 <确定> 按钮。



4 按下 <联机> 按钮。



备注

- 从以下选择省电时间：

- [1分钟]
- [2分钟]
- [3分钟]
- [4分钟]
- [5分钟]
- [10分钟]
- [15分钟]
- [30分钟]
- [60分钟]

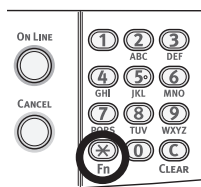
* C813/C823 则最多 30 分钟。

● 设置进入深度睡眠模式前的时间

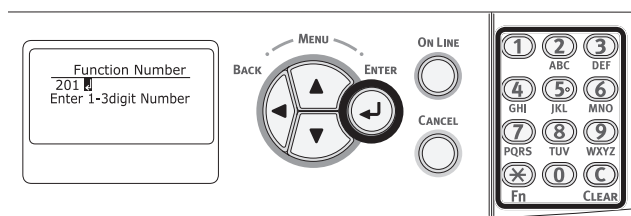
! 注释

- 当打印机处于休眠模式时，按下 <节能> 按钮使打印机恢复至正常状态。
- 确认显示“打印就绪”信息。如未显示该信息时，请按下 <联机> 按钮。

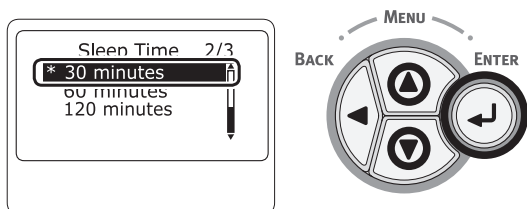
1 按下操作面板上的 <Fn> 键。



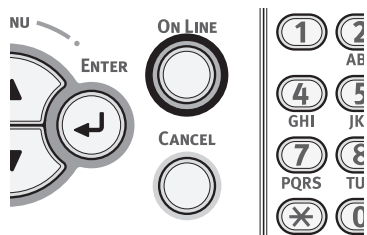
2 通过数字键盘输入“201”并按下 <确定> 按钮。



3 按下 ▼ 或 ▲，选定时间，并按下 <确定> 按钮。



4 按下 <联机> 按钮。



备注

• 从以下选择睡眠时间：

- [1分钟]
- [2分钟]
- [3分钟]
- [4分钟]
- [5分钟]
- [10分钟]
- [15分钟]
- [30分钟]
- [60分钟]

* C813/C823 则最多 30 分钟。

处于深度睡眠模式时的限制

本节介绍打印机处于深度睡眠模式时的限制。

如果显示错误，打印机则不会进入深度睡眠模式。

打印机驱动程序实用程序限制

打印机进入深度睡眠模式时，打印机驱动程序和实用程序功能将受到以下限制。

打印机进入深度睡眠模式时，按下控制面板上的 <省电模式> 按钮，并确认显示屏上显示“打印就绪”消息。

如果显示“打印就绪”信息，则下列相关限制不适用。

操作系统	软件名称	处于深度睡眠模式时的限制	除按下 <节能> 按钮的处理方法
Windows 操作系统	驱动程序安装工具	如果已连接至网络，安装驱动程序时将无法自动获取打印机选项信息。	-

网络功能限制

在深度睡眠模式下，网络功能将受到以下限制。

■ 不进入深度睡眠模式

以下情况下，打印机将不进入深度睡眠模式：

- 已启用 IPSec
- 已创建 TCP 连接

例如：已创建与 Telnet 或 FTP 的连接。

从省电模式进入睡眠模式或深度睡眠模式的切换时间已过且连接断开时，设备进入睡眠模式。

- 已启用电子邮件接收。
- 已启用无线局域网。
- 已启用 Google 云打印。
- 已启用 LLTD。
- 集线器连接状态为 1000BASE-T。
- 已分配 IPv6 全局地址。

■ 无法打印

在深度睡眠模式下，无法使用以下协议进行打印。

- NBT

■ 不能进行搜索/指定设置

在深度睡眠模式下，无法使用以下功能或协议进行搜索或指定设置。

- NBT
- PnP-X
- UPnP
- MIB*

* 可以参考深度睡眠模式支持的部分 MIB 功能（获取命令）。

■ 具有客户端功能的协议不可用

在深度睡眠模式下，以下具有客户端功能的协议不可用。

- E-mail 提醒*¹
- SNMP Trap
- WINS*²
- SNTP*³

*¹ 深度睡眠模式中的时间未包含在电子邮件提醒周期通知时间间隔内。

*² 深度睡眠模式中的时间未包含在 WINS 更新的时间间隔内。常规 WINS 更新无法在深度睡眠模式中进行，因此应删除在 WINS 服务器上已注册的名称。

*³ 深度睡眠模式中的时间未包含在 NTP 服务器更新的时间间隔内。

● 自动切断电源设置（自动关机）

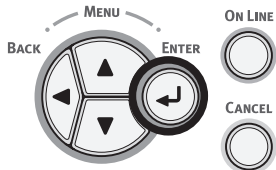
! 注释

- 出厂默认设置中，打印机与网络相连时不能进入自动关机模式。

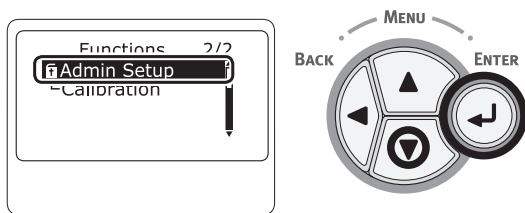
设置自动关闭电源

连接网络时执行下列步骤，可使打印机进入自动关机模式。

- 1 按下操作面板上的滚动按钮 ▼ 或 ▲。

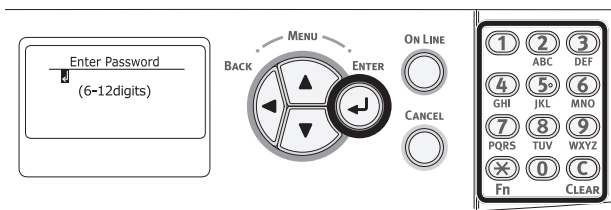


- 2 反复按下滚动按钮 ▼ 选择 [管理员设置]，并按下 <确定> 按钮。

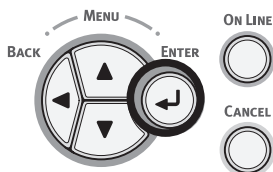


- 3 使用数字键 (0-9) 输入管理员密码。

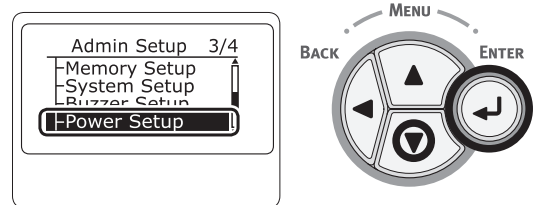
出厂默认密码为“999999”。完成输入后，按下 <确定> 按钮。



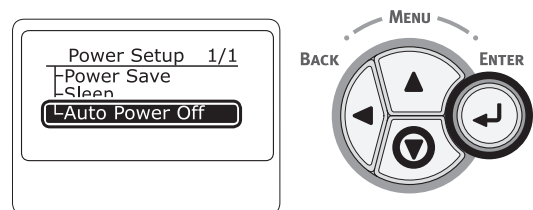
- 4 按下 <确定> 按钮。



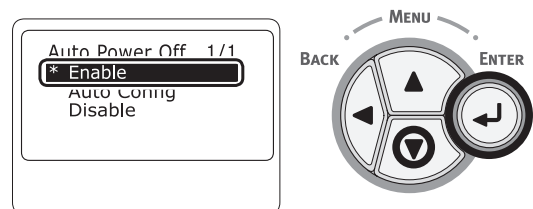
- 5 反复按下滚动按钮 ▼ 选择 [电源设置]，并按下 <确定> 按钮。



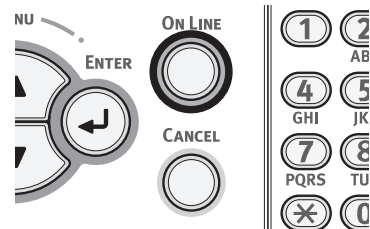
- 6 反复按下滚动按钮 ▼ 选择 [自动关闭电源]，并按下 <确定> 按钮。



- 7 按下滚动按钮 ▼ 或 ▲ 选择 [有效]，并按下 <确定> 按钮。



- 8 按下 <联机> 按钮，退出菜单模式。

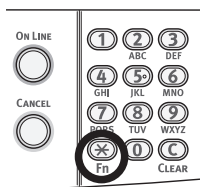


设置打印机进入自动关机模式前的时间

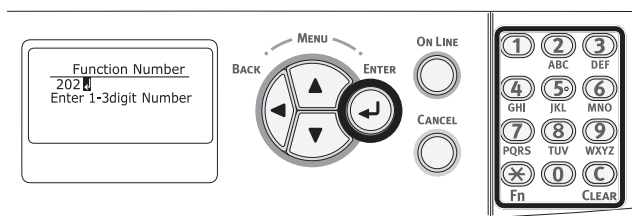
! 注释

- 当打印机处于省电模式时，按下 <节能> 按钮使打印机恢复至正常状态。
- 确认显示“打印就绪”信息。如未显示该信息时，请按下 <联机> 按钮。

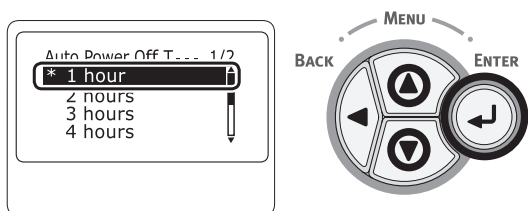
1 按下操作面板上的 <Fn> 键。



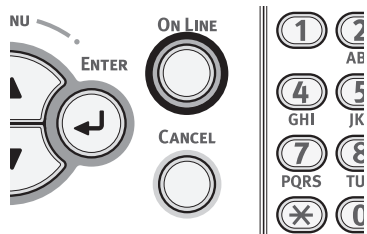
2 通过数字键盘输入“202”并按下 <确定> 按钮。



3 按下滚动按钮 ▼ 或 ▲，选定时间，并按下 <确定> 按钮。



4 按下 <联机> 按钮。



备注

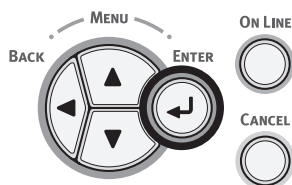
- 从以下选择自动关机时间：

- [1小时]
- [2 小时]
- [3 小时]
- [4 小时]
- [8 小时]
- [12 小时]
- [18 小时]
- [24 小时]

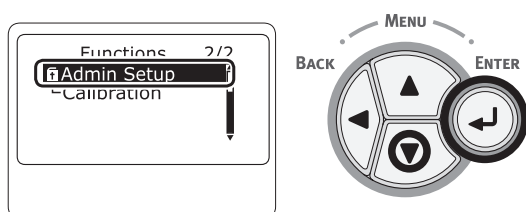
● 设置蜂鸣器

您可设置发生卡纸时的蜂鸣器音量。

- 1 按下操作面板上的滚动按钮 ▼ 或 ▲。

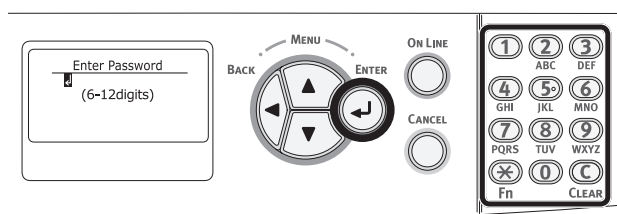


- 2 反复按下滚动按钮 ▼ 选择 [管理员设置]，并按下 <确定> 按钮。

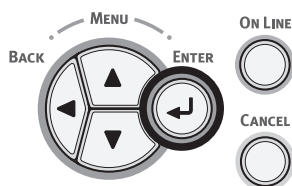


- 3 使用数字键 (0-9) 输入管理员密码。

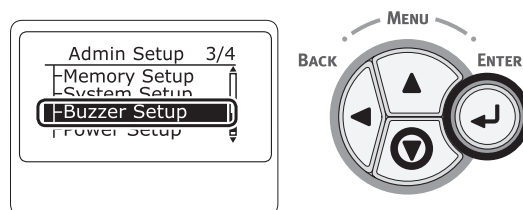
出厂默认密码为“999999”。完成输入后，按下 <确定> 按钮。



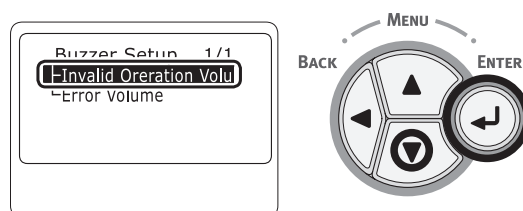
- 4 按下 <确定> 按钮。



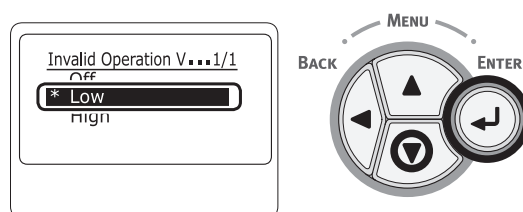
- 5 反复按下滚动按钮 ▼ 选择 [蜂鸣器设置]，并按下 <确定> 按钮。



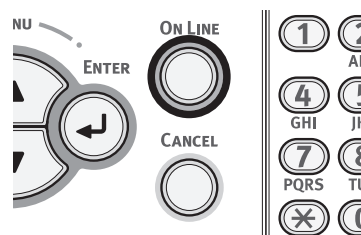
- 6 反复按下按钮 ▼ 选择 [卡纸错误蜂鸣器音量]，并按下按钮 <确定>。



- 7 反复按下按钮 ▼ 并选择音量，然后按下 <确定> 按钮。



- 8 按下 <联机> 按钮，退出菜单模式。



3. 故障排除

本章介绍如何解决操作本打印机时可能遇到的问题。

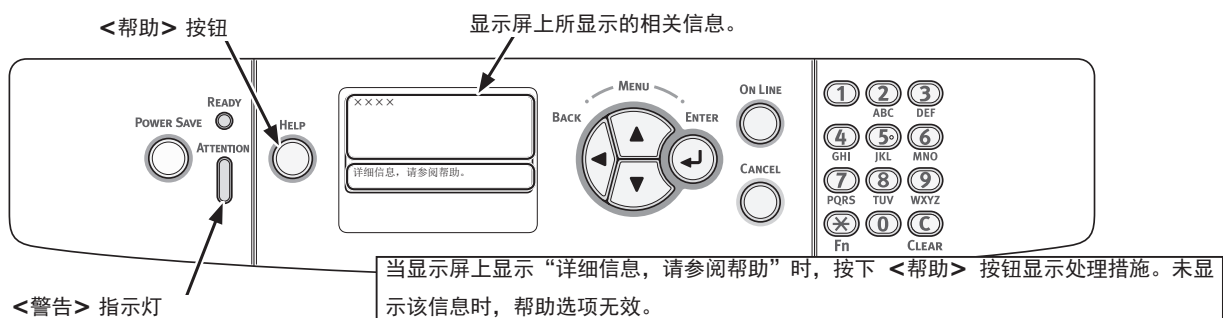
备注

- 错误信息中的符号含义：
 - “%COLOR%”表示青色(C)、品红色(M)、黄色(Y)或黑色(K)
 - “%TRAY%”表示纸盒1、纸盒2、纸盒3、纸盒4或多用途纸盒
 - “%COVER%”表示前盖或出纸架。
 - “%CODE%”表示显示的1至3位代码。代码随打印机的错误而发生变化。
 - “%MEDIA_SIZE%”表示纸张尺寸
 - “%MEDIA_TYPE%”表示纸张类型
- 显示屏上出现“详细信息，请参阅帮助”信息时，可通过按下操作面板上的<帮助>按钮查看错误代码并进行错误修复。

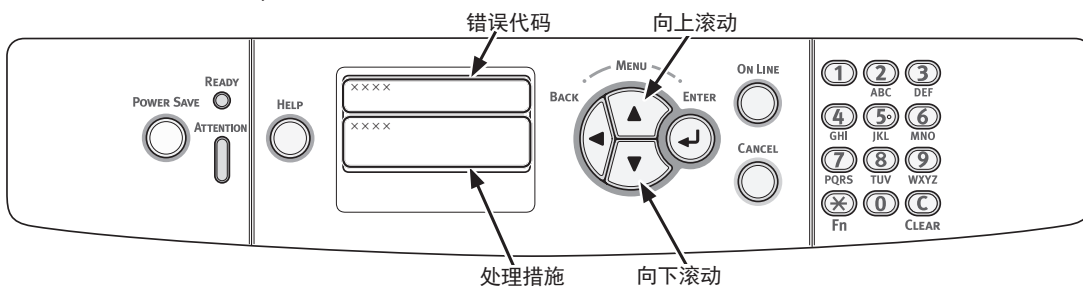
● 显示屏上出现错误信息时（警告指示灯点亮/闪烁时）

当打印机出现错误时，显示屏上将会显示错误信息，操作面板上的<警告>指示灯将点亮或闪烁。查看错误信息，并按照相关步骤处理错误。

当显示屏上显示“详细信息，请参阅帮助”时，按下<帮助>按钮显示处理措施。



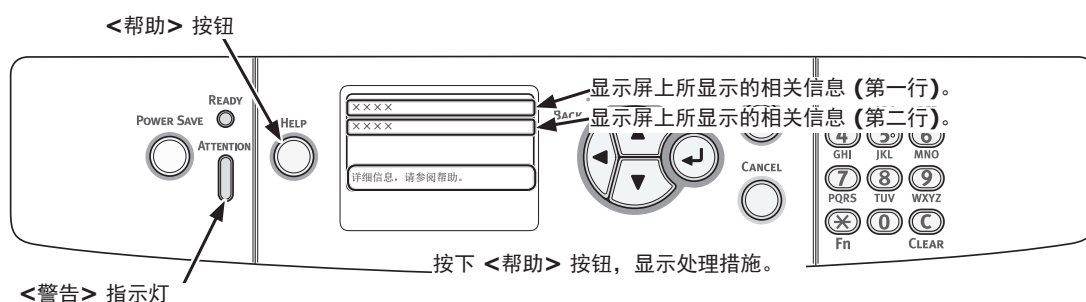
按下<帮助>按钮后，显示屏上将显示相关信息。



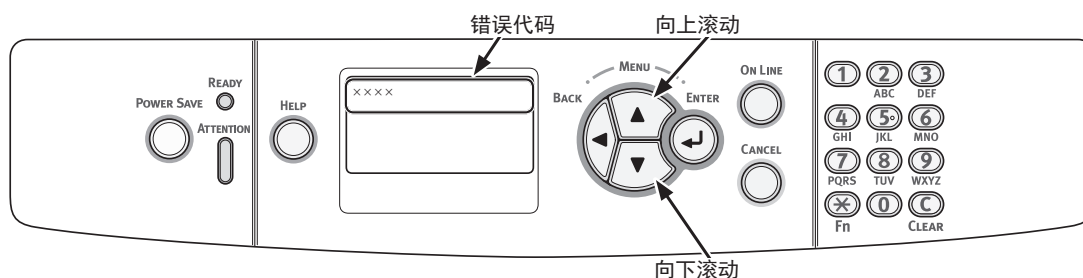
● 出现卡纸/即使清除卡纸后错误信息仍未消失

打印机内部卡纸或清除卡纸后，错误信息仍未消失时，显示屏上将显示相应的错误信息。

按下 <帮助> 按钮，显示处理措施。按照所显示的处理措施或以下表中所描述的步骤清除卡纸。



按下 <帮助> 按钮后，显示屏上将显示相关信息。



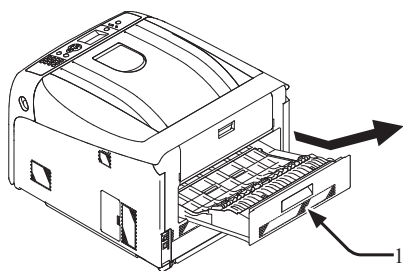
状态	显示屏上所显示的相关信息		按下 <帮助> 按钮后，显示屏上将显示相关信息	参考页面
			错误代码	
卡纸	第一行	请打开纸盒	391, 392, 393, 394	第81页
	第二行	卡纸		
	第三行	%TRAY%		
	第一行	请打开机盖	372	第75页
	第二行	卡纸		
第三行	前盖			
第一行	请打开机盖	380	第76页	
第二行	卡纸			
第三行	前盖			
第一行	请打开机盖	390	第80页	
第二行	卡纸			
第三行	前盖			
第一行	请打开机盖	381, 385	第77页	
第二行	卡纸			
第三行	出纸架			

状态	显示屏上所显示的相关信息		按下 <帮助> 按钮后, 显示屏上将显示相关信息	参考页面
			错误代码	
卡纸	第一行 第二行 第三行	请打开机盖 卡纸 出纸架	382, 383	第78页
	第一行	请检查双面打印部件	370, 371, 373	第74页
	第一行 第二行 第三行	请确认纸张 纸张尺寸错误 %TRAY%	400	第76页
	第一行 第二行 第三行	请确认纸张 多页同时进纸错误 %TRAY%	401	第76页
发生卡纸时, 正在打印的介质卡在了设备中。	第一行 第二行 第三行	请打开纸盒 纸张残留 %TRAY%	631, 632, 633, 634	第81页
	第一行 第二行 第三行	请打开机盖 纸张残留 前盖	637	第80页
	第一行 第二行 第三行	请打开机盖 纸张残留 出纸架	638	第77页
	第一行 第二行 第三行	请打开机盖 纸张残留 出纸架	639,640	第78页
	第一行 第二行	请检查双面打印部件 纸张残留	641, 642	第74页

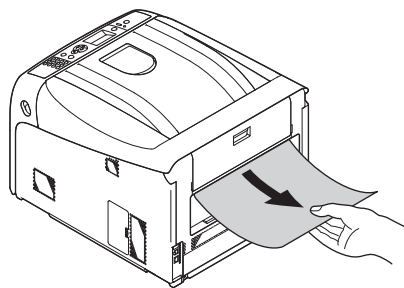
错误代码 370, 371, 373, 641, 642

双面打印部件周围可能出现卡纸。

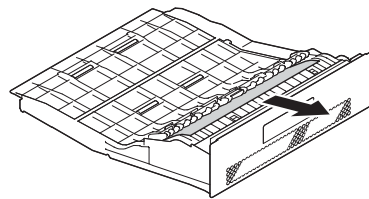
- 1 握住打印机背面的中间凹孔, 通过向上倾斜的方式取出双面打印部件 (1)。



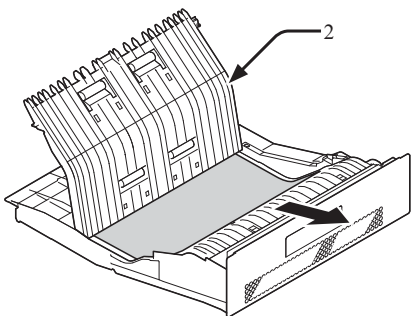
- 2 查看打印机内部是否卡纸。如果仍存在卡纸, 请将其清除。



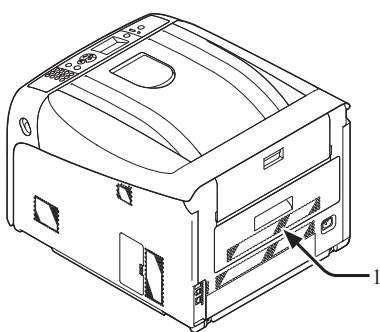
- 3 查看双面打印部件中是否卡纸。如果仍存在卡纸, 请轻轻将其拉出。



- 4 打开上部双面打印部件盖 (2)，并查看是否卡纸。如果仍存在卡纸，请轻轻地将其拉出，并关闭上盖。



- 5 更换打印机中的双面打印部件 (1)。

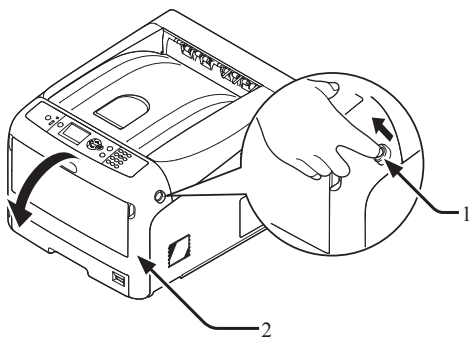


任务已完成。

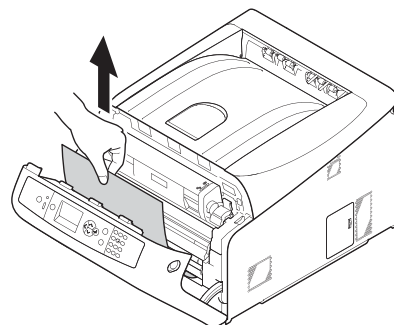
错误代码 372

前盖周围可能出现卡纸。

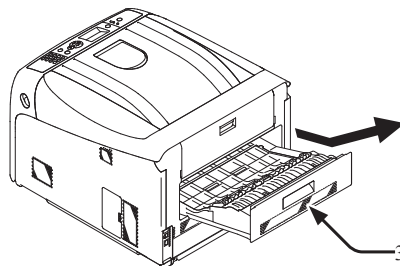
- 1 将手指插入打印机右侧的凹孔处，拉动前盖打开手柄 (1)，向前打开前盖 (2)。



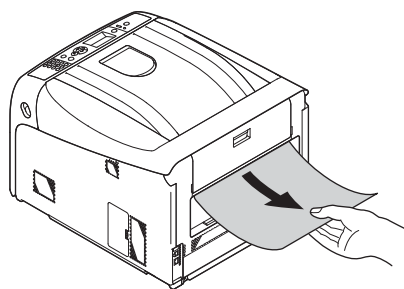
- 2 如果可看见卡纸边缘，请沿箭头方向轻轻地将卡纸清除，并转至步骤 8。如果未能发现卡纸时，请转至步骤 3。



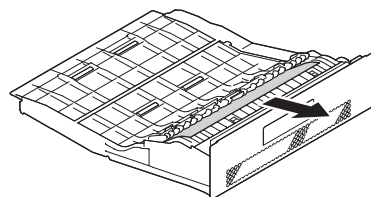
- 3 握住打印机背面的中间凹孔，通过向上倾斜的方式取出双面打印部件 (3)。



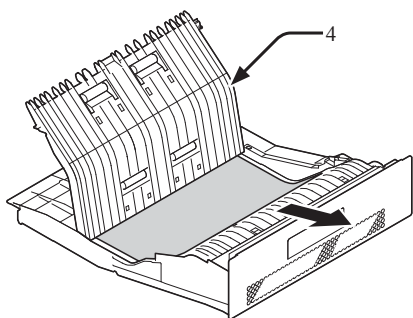
- 4 查看打印机内部是否卡纸。如果仍存在卡纸，请将其清除。



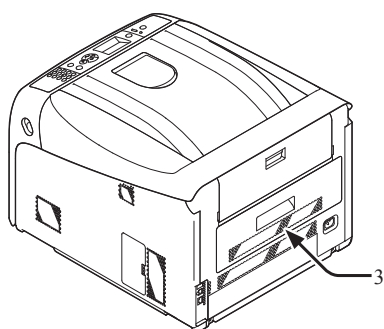
- 5 查看双面打印部件中是否卡纸。如果仍存在卡纸，请轻轻地将其拉出。



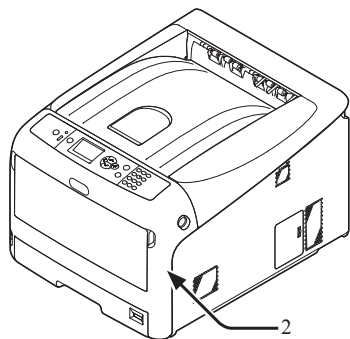
- 6 打开上部双面打印部件盖 (4)，并查看是否卡纸。如果仍存在卡纸，请将其拉出，并关闭上盖。



- 7 更换打印机中的双面打印部件 (3)。



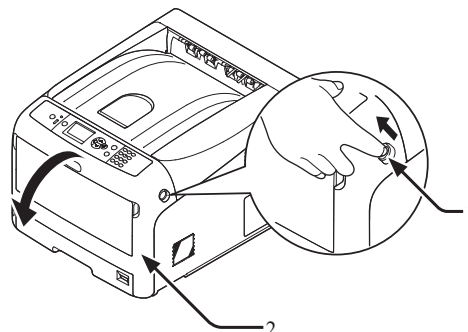
- 8 关闭前盖 (2)。



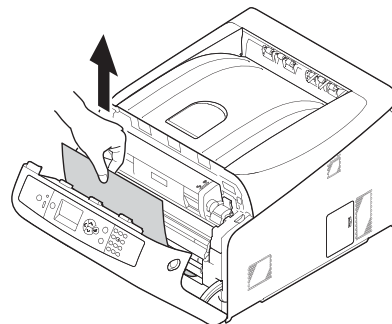
错误代码 380, 400, 401, 637

前盖周围可能出现卡纸。

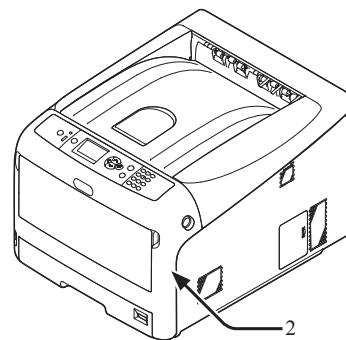
- 1 将手指插入打印机右侧的凹孔处，拉动前盖打开手柄 (1)，向前打开前盖 (2)。



- 2 如果可看见卡纸边缘，请沿箭头方向轻轻地将卡纸清除。



- 3 关闭前盖 (2)。

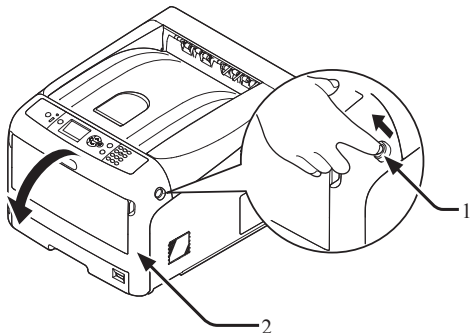


任务已完成。

错误代码 381, 385, 638

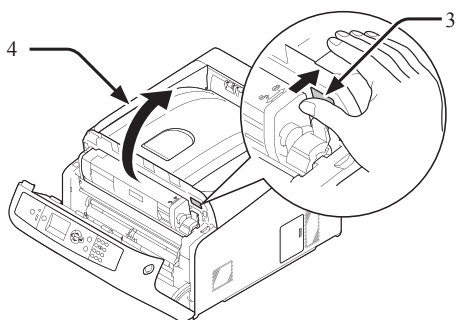
感光鼓下方可能出现卡纸。

- 1 将手指插入打印机右侧的凹孔处，拉动前盖打开手柄 (1)，向前打开前盖 (2)。

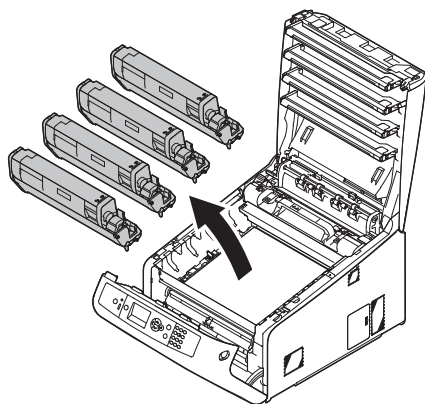


- 2 按下出纸架打开按钮 (3)，打开出纸架 (4)。

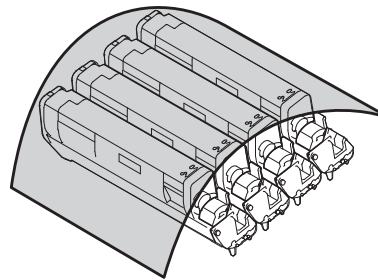
⚠ 注意	可能会导致灼伤。	⚠
● 定影器部件温度非常高，切勿触摸。		



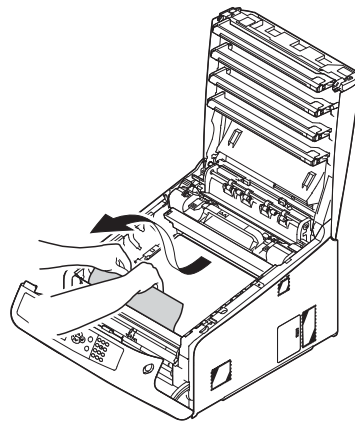
- 3 拆除四个感光鼓，并将其放置在平稳表面上。



- 4 为避免感光鼓暴露在光线下，应使用纸张覆盖拆除的感光鼓。

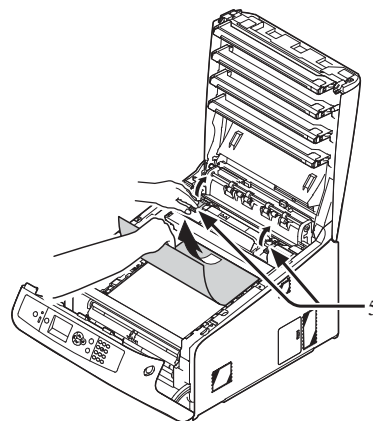


- 5 如果可看见卡纸边缘，请沿打印机后部轻轻地将卡纸拉出（箭头方向）。



如果不能看见卡纸边缘，提起定影器部件上方的释放手柄 (5)，并轻轻地拉出卡纸。

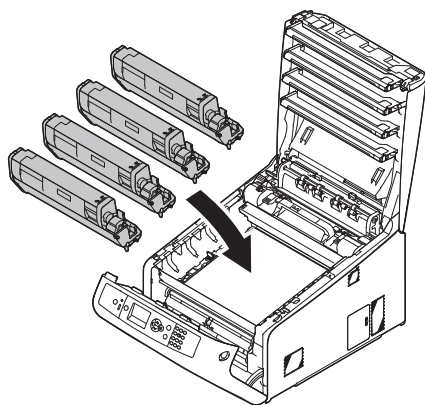
如果卡纸边缘仍存留在部件内部，请沿打印机后部轻轻地拉出卡纸。



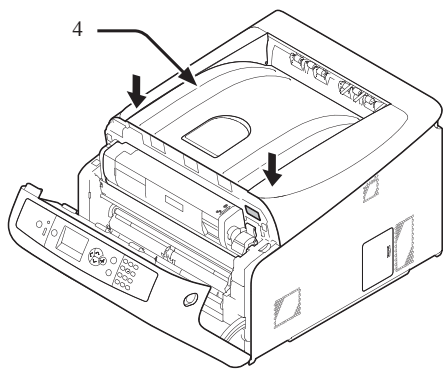
! 注释

- 发生错误 385 时，取出定影器，然后从中彻底取出纸张。

6 将四个感光鼓仔细地装入打印机中。



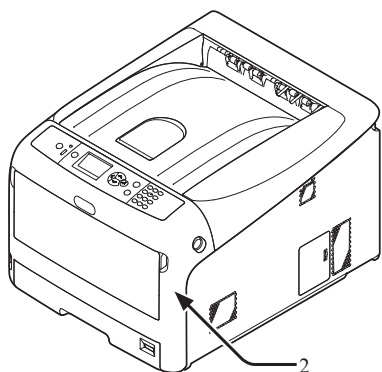
7 推动顶盖两侧，牢牢合上出纸架 (4)。



8 关闭前盖 (2)。

! 注释

- 出纸架未完全合上时，前盖无法合上。

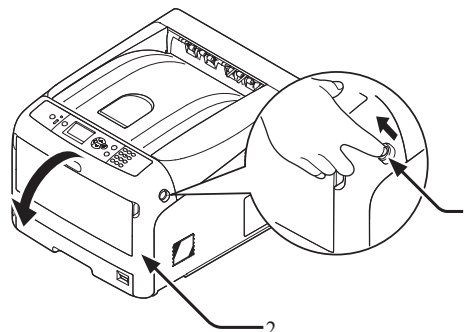


任务已完成。



错误代码 382, 383, 639, 640

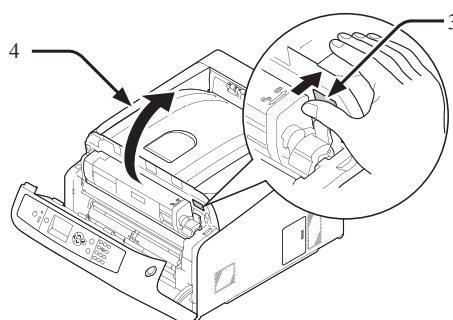
定影器部件周围可能出现卡纸。

1 将手指插入打印机右侧的凹孔处，拉动前盖打开手柄 (1)，向前打开前盖 (2)。

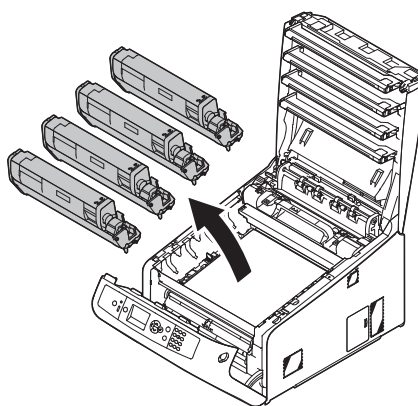


2 按下出纸架打开按钮 (3)，打开出纸架 (4)。

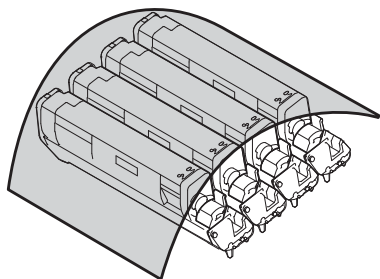
 注意	可能会导致灼伤。	
● 定影器部件温度非常高，切勿触摸。		



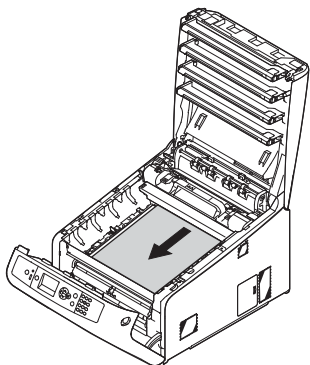
3 拆除四个感光鼓，并将其放置在平稳表面上。



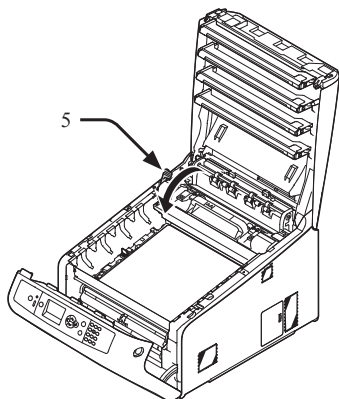
- 4 为避免感光鼓暴露在光线下，应使用纸张覆盖拆除的感光鼓。



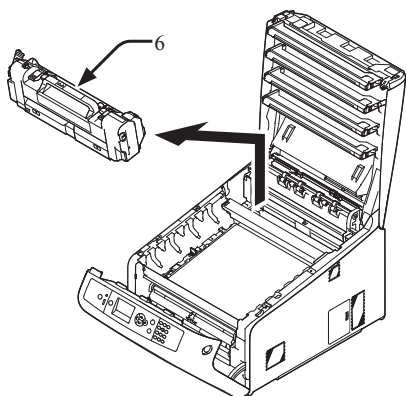
- 5 清除残留在内部的卡纸。



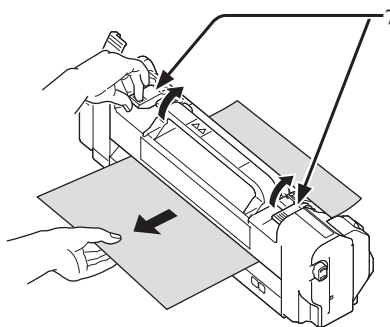
- 6 向前提起定影器部件的左锁定手柄 (5)。



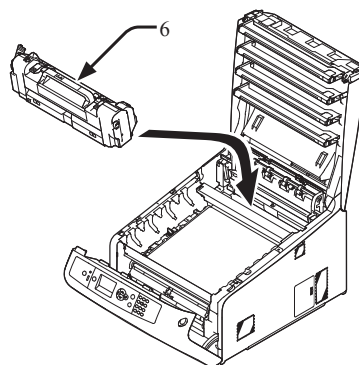
- 7 握住定影器部件手柄 (6)，将定影器部件从打印机中提出。



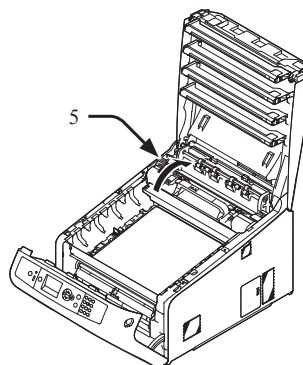
- 8 提起定影器部件上的释放手柄 (7)，向前轻轻地拉出卡纸。



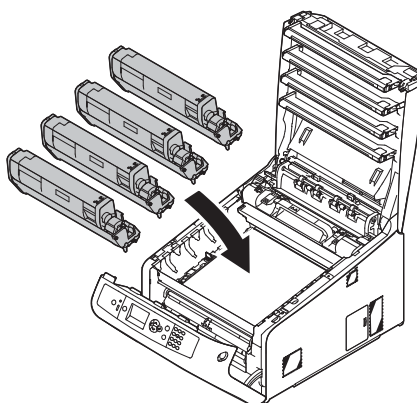
- 9 握住定影器部件的手柄 (6)，将定影器装入打印机内。



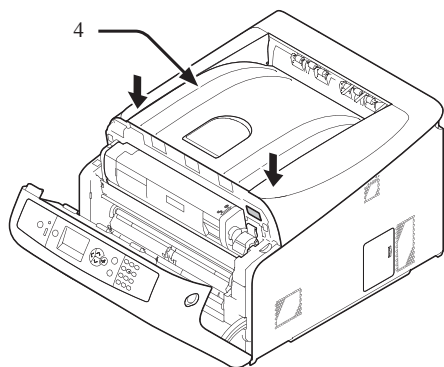
- 10 向后推动定影器部件左锁定手柄 (5)。



- 11 将四个感光鼓仔细地装入打印机中。



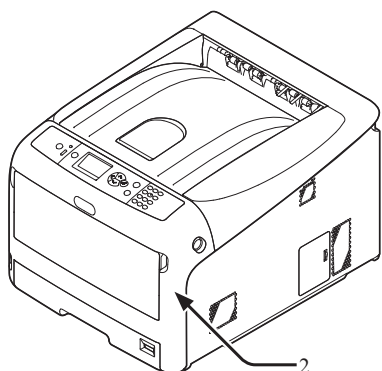
12 推动顶盖两侧，牢牢合上出纸架(4)。



13 关闭前盖(2)。

! 注释

- 出纸架未合上时，前盖无法完全合上。

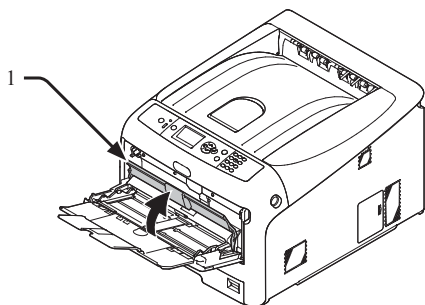


任务已完成。

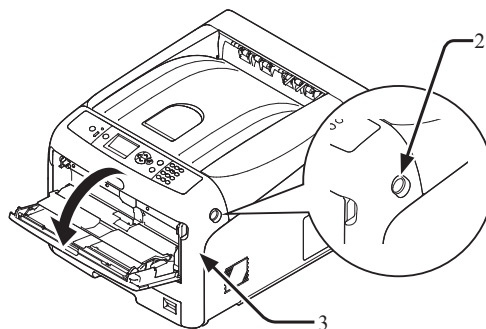
错误代码 390, 637

从纸盒送入纸张时发生卡纸。

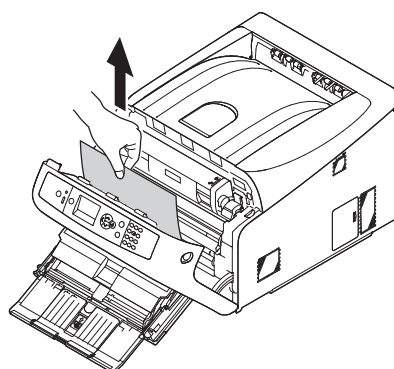
1 如果多用途纸盒内存有纸张时，提起纸张放置盖(1)，并将其取出。



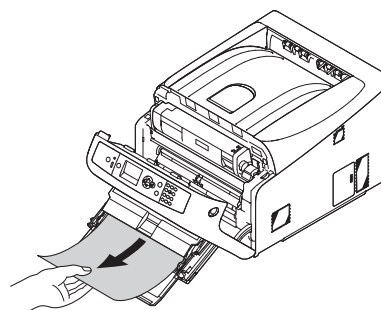
2 将手指插入打印机右侧的凹孔处，拉动前盖打开手柄(2)，向前打开前盖(3)。



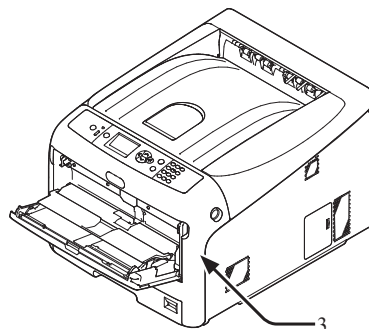
3 拉动纸张边缘，轻轻地清除卡纸。



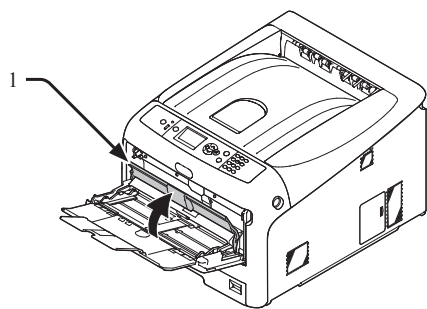
如果未看见卡纸边缘，请从后部轻轻地清除卡纸。



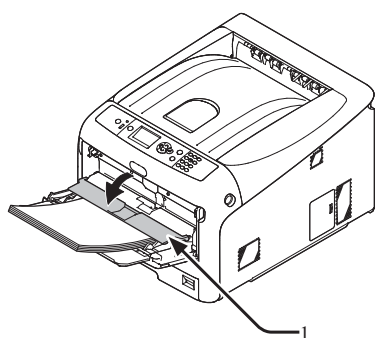
4 关闭前盖(3)。



- 5 如果在多用途纸盒内装入纸张，请提起纸张放置盖 (1)，并以打印面朝上的方式装入纸张。



- 6 降低纸张放置盖 (1)。



任务已完成。

错误代码 391, 392, 393, 394, 631, 632, 633, 634

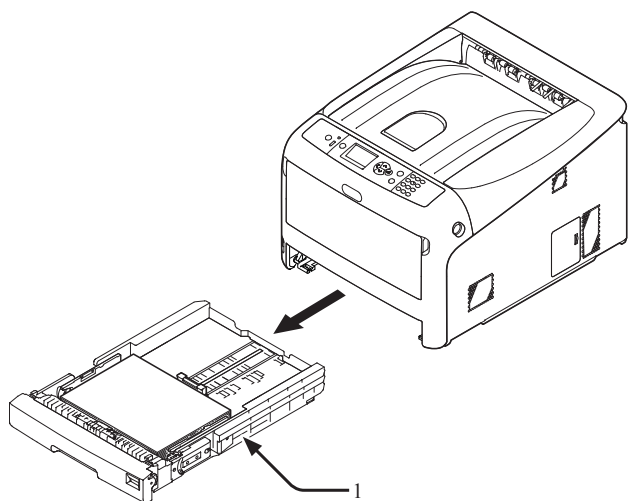
从纸盒送入纸张时发生卡纸。

! 注释

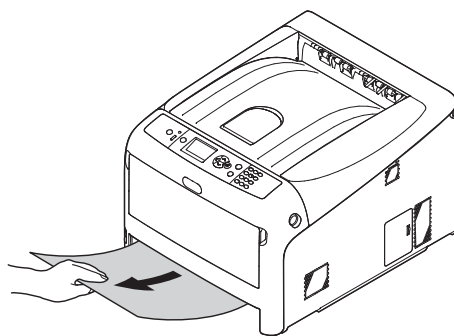
- 如果频繁出现卡纸时，应对纸张进纸辊进行清理。详情，请参阅第 114 页上的“清洁进纸辊”。

本步骤以纸盒 1 为例。

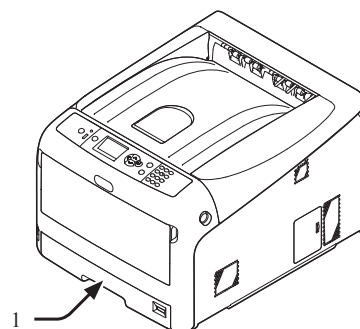
- 1 轻轻地将指示有错误的纸盒 (1) 拉出打印机。



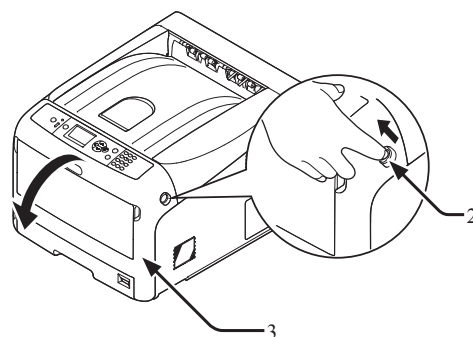
- 2 请取出卡纸。



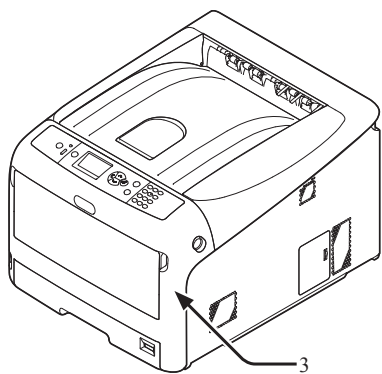
- 3 将纸盒 (1) 放入打印机内。



- 4 将手指插入打印机右侧的凹孔处，拉动前盖打开手柄 (2)，向前打开前盖 (3)。



5 关闭前盖 (3)。



任务已完成。

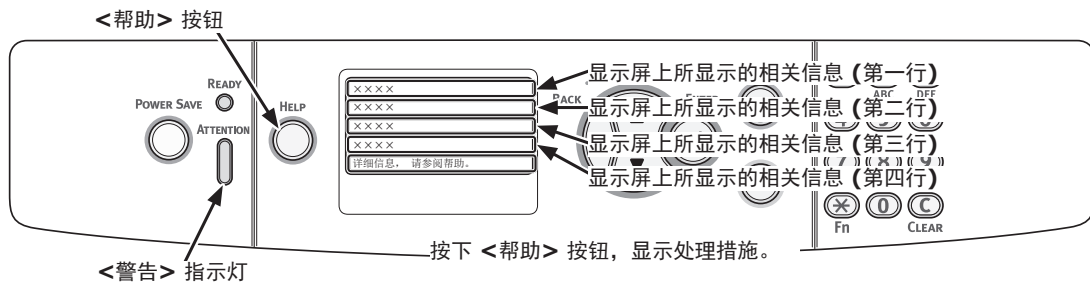
备注

- 清除卡纸后，打开并关闭前盖，否则显示屏上仍会显示错误代码。

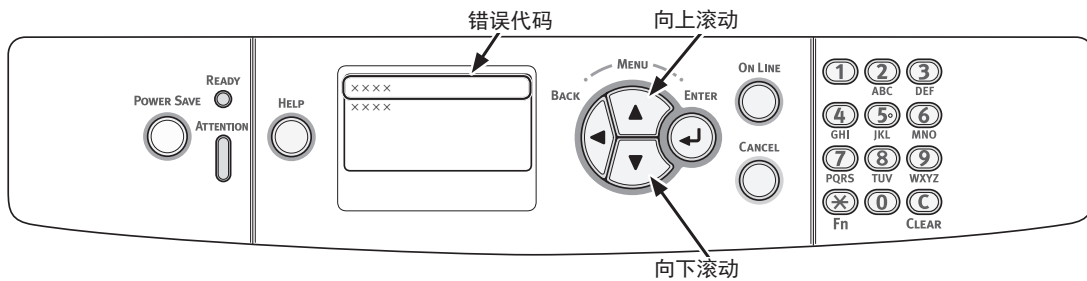
● 出现耗材更换或维修部件信息时

当耗材或维护部件将要到达寿命时，需要准备耗材和维护部件，以便后续更换，同时显示屏上将会显示“…剩余量低”，“…寿命将尽”，“无…”，“请更换…”，“请安装…”，“请更换…”信息，操作面板上的 <警告> 指示灯将点亮或闪烁。

查看信息，更换耗材和维修部件。



按下 <帮助> 按钮后，显示屏上将显示相关信息。



备注

- 根据打印机状态，对以下列表中所描述的“xxx”进行更改。

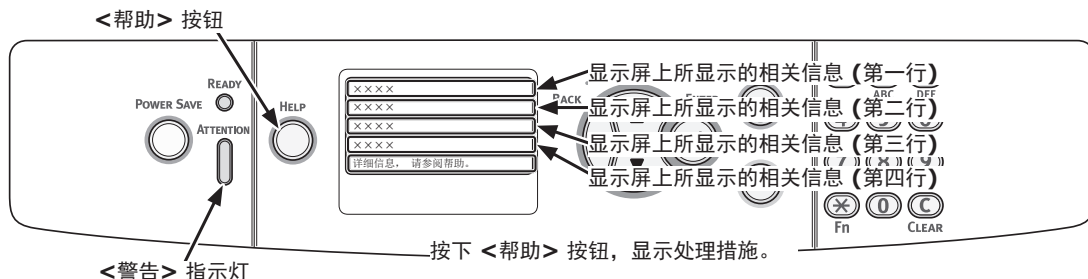
状态	显示屏上所显示的相关信息		按下 <帮助> 按钮后， 显示屏上将显示相关信息	参考页面或处理措施
			错误代码	
墨粉盒	第一行 第二行	xxx %COLOR%墨粉剩余量低	-	准备一个新的墨粉盒，当显示屏上出现更换耗材或维修部件信息时，应使用新的墨粉盒进行更换。
	第一行 第二行	xxx 无%COLOR%墨粉	-	第102页
	第一行 第二行	xxx 无%COLOR%墨粉	-	第102页
	第一行 第二行	请更换墨粉盒 %COLOR%	410, 411, 412 413	第104页 第102页 (黑色墨粉)
	第一行 第二行	请安装墨粉盒或按下联机键 %COLOR%	410, 411, 412	第102页 如果墨粉盒内仍有黑色墨粉时，可通过选择 [黑白] 进行黑白打印。但是，当其耗尽时应尽快更换墨粉盒。否则，可能导致感光鼓损坏。
感光鼓	第一行 第二行	xxx %COLOR%感光鼓寿命将尽	-	准备一个新的感光鼓，当显示屏上出现更换耗材或维修部件信息时，应使用新的感光鼓进行更换。
	第一行 第二行	xxx %COLOR% 感光鼓寿命	-	第106页
	第一行 第二行	xxx %COLOR% 感光鼓寿命剩下%nnn%页	-	第106页 剩余可打印页数显示在“nnn”中。
	第一行 第二行	xxx %COLOR% 感光鼓寿命	-	第106页
	第一行 第二行 第三行	请更换感光鼓 感光鼓寿命 %COLOR%	350, 351, 352, 353	第106页 如果墨粉盒内仍有墨粉时，可通过打开或关闭打印机前盖的方式继续进行打印。但是，应尽快更换墨粉盒。否则，可能降低打印质量。
	第一行 第二行 第三行	请更换感光鼓 感光鼓寿命 %COLOR%	560, 561, 562, 563	第106页
	第一行 第二行 第三行 第四行	请更换感光鼓 感光鼓寿命 %COLOR% 要超过寿命，请按下联机键	564, 565, 566, 567	第106页
	第一行 第二行 第三行	请更换感光鼓 因感光鼓寿命值低而禁止打印。 %COLOR%	680, 681, 682, 683	第106页
定影器	第一行 第二行	xxx 定影器寿命将尽	-	准备一个新的定影器部件，当显示屏上出现更换耗材或维修部件信息时，应使用新的定影器部件进行更换。
	第一行 第二行	xxx 请更换定影器	-	第111页
	第一行 第二行	请更换定影器 请更换定影器	354	第111页 通过打开或关闭打印机前盖的方式继续进行打印。但是，应尽快更换转印皮带。否则，可能导致打印机出现错误或卡纸。

状态	显示屏上所显示的相关信息		按下 <帮助> 按钮后， 显示屏上将显示相关信息	参考页面或处理措施
			错误代码	
转印皮带	第一行 第二行	xxx 转印皮带寿命将尽	-	准备一个新的转印皮带，当显示屏上出现更换耗材或维修部件信息时，应使用新的转印皮带进行更换。
	第一行 第二行	xxx 请更换转印皮带	-	第109页
	第一行 第二行	请更换转印皮带 转印皮带寿命	355	第109页 通过打开或关闭打印机前盖的方式继续进行打印。但是，应尽快更换转印皮带。否则，可能导致打印机出现错误。

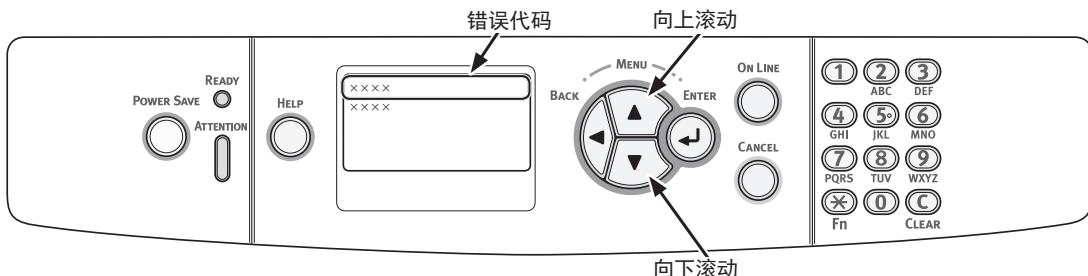
● 出现更换纸张或纸张尺寸错误信息时

当纸盒内所装入的介质类型或介质尺寸与打印机驱动程序中所指定的设置不相符时，显示屏上将会出现“请更换…纸张”或“请确认…纸张”信息，同时 <警告> 指示灯将会闪烁。

查看信息，并进行错误处理。确认纸张尺寸及设置，请参阅 第53页上的“如何从纸盒中进行打印”或 第54页上的“如何从多用途纸盒进行打印”。



按下 <帮助> 按钮后，显示屏上将显示相关信息。



状态	显示屏上所显示的相关信息		按下 <帮助> 按钮后，显示屏上将显示相关信息
			错误代码
更换纸张	第一行	请更换%TRAY%纸张	661, 662, 663, 664
	第二行	%MEDIA_SIZE%	
	第三行	%MEDIA_TYPE%	660
	第四行	请按联机键	
纸张尺寸与打印数据不相符。	第一行	请更换%TRAY%纸张	461, 462, 463, 464
	第二行	%MEDIA_SIZE%	
	第三行	%MEDIA_TYPE%	460
	第四行	请按联机键	

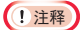
● 其他错误信息

本节介绍错误信息的产生原因和处理措施，以及 <警告> 指示灯的功能。错误信息将显示在操作面板的显示屏上。若要显示错误代码，请按下操作面板上的 <帮助> 按钮。

错误信息

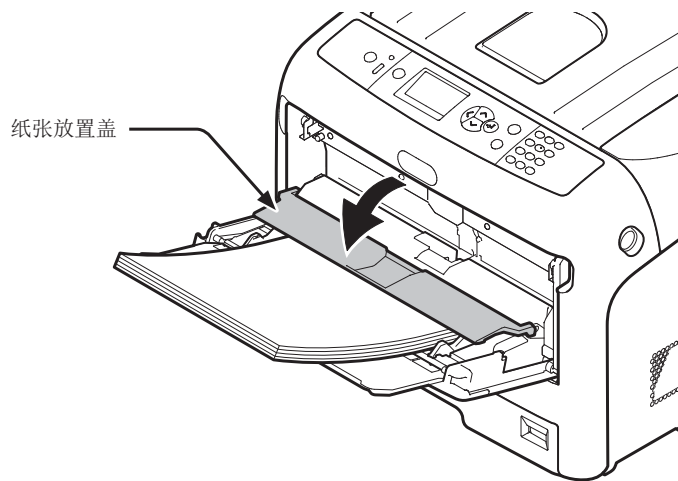
错误代码	信息	<警告> 指示灯	原因/处理措施
420	恢复请按联机键	闪烁	内存溢出。 减少数据量。如果问题仍然存在，请缩小打印数据大小。
310 311	请关闭机盖 %COLOR% 详情请参阅帮助	闪烁	顶盖已打开。 关闭顶盖。 310: 出纸架 311: 前盖
320 348	请检查定影器 详情请参阅帮助	闪烁	定影器部件安装不正确。 在打印机中正确安装定影器部件。
n*	请检查数据 消息数据写入错误<%CODE%>	闪烁	打印机中的信息数据加载失败。
610 611 612 613	墨粉盒未安装 %COLOR% 详情请参阅帮助	闪烁	所示颜色的墨粉盒安装不正确。请正确安装墨粉盒。 610: 黄色(Y) 611: 品红色(M) 612: 青色(C) 613: 黑色(K)
544 545 546 547	请检查墨粉盒 锁定杆位置不正确 %COLOR% 详情请参阅帮助	闪烁	所示颜色的墨粉盒没有正确锁定。 向后转动墨粉盒右侧的蓝色锁定杆，直至其停止。 544: 黄色(Y) 545: 品红色(M) 546: 青色(C) 547: 黑色(K)
540 541 542 543	墨粉传感器异常 %COLOR%	闪烁	所示颜色的墨粉传感器故障或未正确安装感光鼓。 正确安装所示颜色的墨粉盒或感光鼓。 540: 黄色(Y) 541: 品红色(M) 542: 青色(C) 543: 黑色(K)
430 431 432 433 440 441 442	请安装纸盒 %TRAY% 详情请参阅帮助	闪烁	所示托盘中没有纸盒。 请将纸盒插入所示托盘中。 如果纸盒已插入打印机，请拉出纸盒然后重新插入，以正确定位。 430, 440: 纸盒1 431, 441: 纸盒2 432, 442: 纸盒3 433: 纸盒4
356	请更换转印皮带 转印皮带寿命 详情请参阅帮助	闪烁	转印皮带寿命已尽。 请换用新的转印皮带。
	文件系统已满	点亮	文件系统已满。
	文件系统写保护	点亮	您尝试写入的文件系统设置了写保护。
330	请检查转印皮带 详情请参阅帮助	闪烁	转印皮带安装不正确。 请重新正确安装。
	加密作业删除中	点亮	正在删除加密作业。

错误代码	信息	<警告> 指示灯	原因/处理措施
	打印受限。作业被拒绝 请按联机键	点亮	无权进行打印的用户所发送的打印作业将被删除。
	彩色受限。作业被拒绝 请按联机键	点亮	无权进行彩色打印的用户所发送的彩色打印作业将被删除。
	彩色受限。黑白打印 请按联机键	点亮	对无权进行彩色打印的用户所发送的彩色打印作业进行黑白打印。
	删除数据已满	点亮	要删除的加密文件已满。
491 492 493 494 490	请放入纸张 %TRAY% %MEDIA_SIZE% 详情请参阅帮助	闪烁	所示纸盒中无纸张。 请装入指定尺寸的纸张。 491: 纸盒1 492: 纸盒2 493: 纸盒3 494: 纸盒4 490: 多用途纸盒
	文件清除中	点亮	正在清除加密文件。
	Postscript错误	闪烁	发生 Postscript 错误。
694 695 696 697	未安装感光鼓 %COLOR% 详情请参阅帮助	闪烁	所示颜色的感光鼓安装不正确。请正确安装感光鼓。 694: 黄色(Y) 695: 品红色(M) 696: 青色(C) 697: 黑色(K)
340 341 342 343	请检查感光鼓 %COLOR% 详情请参阅帮助	闪烁	所示颜色的感光鼓安装不正确。请正确安装感光鼓。 340: 黄色(Y) 341: 品红色(M) 342: 青色(C) 343: 黑色(K)
nnn*	请稍候 正在重启<n>	闪烁	打印机内部错误。打印机重启。显示1位错误代码。代码随打印机的错误而出现变化。
	%COLOR%墨粉传感器异常	点亮	所示颜色的墨粉传感器故障或未正确安装感光鼓。正确安装所示颜色的墨粉盒或感光鼓。
	%COLOR%墨粉盒未安装	点亮	所示颜色的墨粉盒安装不正确。请正确安装墨粉盒。
	%TRAY%无纸	点亮	所示纸盒中无纸张。 请装入指定尺寸的纸张。
	检测到不支持的USB装置 请移除该装置	点亮	打印机无法识别已连接的USB设备。移除该设备。
	请放入纸张 多用途纸盒 %MEDIA_SIZE% 请按联机键	闪烁	已指定从多用途纸盒进行打印。在多用途纸盒中装入所示尺寸的纸张, 然后按下 <联机> 按钮。
	%COLOR%废粉盒已满。请更换墨粉盒。	点亮	废粉盒已满。更换所示颜色的墨粉盒。
	逐份打印失败: 页数过量 请按联机键	点亮	逐份打印错误。 减少数据量。如果问题仍然存在, 请缩小打印数据大小。
	文件系统操作失败<nnn> 请按联机键	点亮	打印机文件系统错误。
	请关闭电源并稍候 126:打印机结露中	闪烁	打印机内部出现冷凝错误。关闭打印机, 静置一段时间后再次打开打印机电源。
	无效加密数据 请按联机键	点亮	授权打印所接收到的数据无效并将其删除。

错误代码	信息	<警告> 指示灯	原因/处理措施
	不支持的USB集线器 请移除该装置	点亮	打印机不支持已连接的USB设备。移除集线器。
	日志缓冲区已满。作业被拒绝 请按联机键	点亮	日志缓冲区已满，删除打印数据。联系打印机管理员，并清除日志缓冲区。
360	请安装双面打印部件 详情请参阅帮助	闪烁	双面打印部件安装不正确。在打印机内正确安装双面部件。已安装双面打印部件时，将其拉出，然后重新进行安装。
nnn*	请与服务中心联系 nnn:错误	闪烁	打印机内部错误。请关闭打印机，然后重新打开电源。
nnn*	请重启打印机 nnn:错误 电脑:nnnnnnnn LR:nnnnnnnn FR:nnnnnnnn	闪烁	打印机出现严重错误。记录显示屏上所出现的字符，并联系经销商。
709	请注意，检测到未知耗材 请参阅用户手册“故障排除”，以恢复操作。	闪烁	若使用非正品耗材，本设备可能无法获得最佳性能，包括打印质量下降。因使用非正品耗材导致的故障，送修时即使在免费保修期或维修合同期内，也需支付维修费用，此类状况不在维修合同的范围内。尽管将受到上述各种情况的约束，但如果您仍希望使用非正品耗材，请执行如下操作。 1、关闭设备电源 2、按住清除键，打开设备电源 3、设备启动后，松开清除键  注释 该操作历史记录将被记录在设备内部。

● 不能从多用途纸盒进行打印时

如果从多用途纸盒进行打印，而未放下纸张放置盖时，显示屏上将会出现“请放入纸张”信息。查看信息，并进行错误处理。请参阅第54页上的“如何从多用途纸盒进行打印”。



● 其他问题

本节介绍操作本打印机时可能遇到的问题以及如何解决这些问题。

无法从计算机打印

备注

- 如果参考以下信息无法排除故障，请联系经销商。
- 对于应用程序导致的故障，请联系该应用程序的供应商。

一般原因

■ 适用于 Windows 操作系统和 Mac OS X 操作系统

原因	处理措施	参考
打印机已关闭。	打开打印机电源。	第22页
以太网或 USB 电缆已拔出。	请确保电缆正确插入本打印机和计算机中。	-
某条电缆出现故障。	请用新电缆进行更换。	-
打印机处于脱机状态。	按下 <联机> 按钮。	-
操作面板的显示屏上显示错误消息。	“ 错误信息 ”或按下操作面板上的 <帮助> 按钮。	第87页
接口设置被禁用。	请通过操作面板查看正在使用的接口设置。	应用篇
打印功能发生故障。	检查是否可打印设置内容。	第32页

■ Windows 操作系统

原因	处理措施	参考
本打印机未设置为默认打印机。	请将本打印机设置为默认打印机。	-
打印机驱动程序的输出端口不正确。	请选择以太网或 USB 电缆连接的输出端口。	-
正在处理来自其他接口的打印作业。	请等待至打印作业完成。	-
显示屏上显示“接收的数据无效”，且不能进行打印操作。	按下滚动按钮 ▼ 或 ▲，选择 [系统调整] > [等待超时]，然后选择一段较长的时间。默认设置为 40 秒。	-
打印作业自动取消。	如果正在使用打印作业控制功能，此打印作业不允许打印或者作业统计日志缓冲区可能已满。	应用篇

网络连接问题

■ 适用于 Windows 操作系统和 Mac OS X 操作系统

原因	处理措施	参考
正在使用交叉电缆。	请使用直通电缆。	-
连接电缆前已打开打印机电源。	请在打开打印机电源前进行电缆连接。	第34页
集线器和打印机不兼容或存在问题。	按下滚动按钮 ▼ 或 ▲, 选择 [管理员设置] > [网络设置] > [集线器连接设定], 然后选择 [10Base-T Half]。	-
未连接到无线局域网接入点。	<ul style="list-style-type: none"> ● 如果设备已接入无线局域网（基础架构模式），禁用无线局域网（AP 模式）。 ● 确认无线局域网接入点的电源开关已打开。 ● 检查无线局域网接入点的设置，然后进行手动设置或自动设置。 ● 重新启动无线局域网功能。 ● 从 [无线（基础架构）设置] 选择 [无线重新连接]。 ● 将设备放置在无线局域网接入点附近，中间无障碍物。（推荐距离为 30 米以内。） ● 如果本设备与无线局域网接入点之间存在墙体、金属物体或无线电波发生器，可能会发生通信故障。 	-

■ Windows 操作系统

原因	处理措施	参考
IP 地址不正确。	<ul style="list-style-type: none"> ● 请查看打印机是否设置相同的 IP 地址，并在计算机上查看打印机的端口设置。 ● 如果使用 LPR 实用程序，请在 LPR 实用程序查看 IP 地址。 	-

USB 连接问题

■ 适用于 Windows 操作系统和 Mac OS X 操作系统

原因	处理措施	参考
正在使用不支持的 USB 电缆	请使用 USB 2.0 电缆。	-
正在使用 USB 集线器。	直接将打印机与计算机相连。	第43页
打印机驱动程序安装不正确。	请重新安装打印机驱动程序。	第43页, 第44页

■ Windows 操作系统

原因	处理措施	参考
打印机处于脱机状态。	右键单击 [设备和打印机] 文件夹中的 [OKI C833 *] 图标，然后选择 [查看打印作业]（如果图标已被分组，选择 [查看打印作业] > [OKI C833 *]）。 * 表示驱动程序类型。（如 PCL6/PS/XPS） 在对话框中，选择 [打印机] 菜单，然后取消勾选 [脱机使用打印机]。	-
正在使用开关、缓冲器、电源延长线或 USB 集线器。	直接将打印机与计算机相连。	第43页
使用USB安装不同打印机的驱动程序。	请删除计算机中的其他打印机驱动程序。	-

无法成功安装打印机驱动程序

备注

- 如果参考以下信息无法排除故障，请联系经销商。
- 对于应用程序导致的故障，请联系该应用程序的供应商。

USB 连接问题

■ Windows 操作系统

原因	处理措施	参考
[设备和打印机] 文件夹中未生成打印机图标。	打印机驱动程序安装不正确。 请重新正确安装打印机驱动程序。	第43页
即使选择安装多个打印机驱动程序，也仅能安装第一个打印机驱动程序。	请遵循以下步骤安装第二个及后续打印机驱动程序： 1.将“软件 DVD-ROM 光盘”插入计算机中。 2.显示 [自动播放] 时，点击 [运行 Setup.exe] 备注 • 如果显示 [用户帐户控制] 对话框，请点击 [是]。 3.从下拉列表中选择所需语言。 4.阅读许可协议，然后点击 [接受]。 5.阅读“针对用户的环境建议”，然后点击 [下一步]。 6.根据连接环境，选择 [网络] 或 [USB]，然后点击 [下一步]。如果显示 [Windows 安全警告] 对话框，请点击 [允许访问]。 7.选择本设备的型号名称，然后点击 [下一步]。 8.点击 [自定义安装]。 9.点击 [单独安装]。 10.点击要安装的驱动程序。 安装开始。	-
显示“无法安装打印机驱动程序”错误信息。	请使用即插即用。请遵循以下步骤。 1.确保打印机和计算机已关闭。 2.连接USB电缆。 3.打开打印机电源。 4.打开计算机电源。 5.当显示发现新硬件时，按照屏幕提示完成设置。	-

操作系统 — 特殊限制

Windows的限制



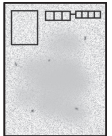
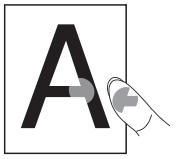



项目	现象	原因/处理措施
打印机驱动程序	[帮助] 未显示。	PS打印机驱动程序不支持 [帮助] 功能。
	出现 [用户帐户控制] 对话框。	启动安装程序或实用程序时，可能出现 [用户帐户控制] 对话框。点击 [是] 或 [继续]，以管理员身份运行安装程序或实用程序。如果点击 [否]，则不能启动安装程序或实用程序。
颜色校正实用程序	出现 [用户帐户控制] 对话框。	启动安装程序或实用程序时，可能出现 [用户帐户控制] 对话框。点击 [是] 或 [继续]，以管理员身份运行安装程序或实用程序。如果点击 [否]，则不能启动安装程序或实用程序。
	出现 [程序兼容性助手] 对话框。	安装后（包括在完成安装前取消安装操作在内），出现 [程序兼容性助手] 对话框时，务必点击 [这个程序已经正确安装]。
PS Gamma 调整程序	出现 [用户帐户控制] 对话框。	启动安装程序或实用程序时，可能出现 [用户帐户控制] 对话框。点击 [是] 或 [继续]，以管理员身份运行安装程序或实用程序。如果点击 [否]，则不能启动安装程序或实用程序。
	出现 [程序兼容性助手] 对话框。	安装后（包括在完成安装前取消安装操作在内），出现 [程序兼容性助手] 对话框时，务必点击 [这个程序已经正确安装]。






图像质量问题

备注

- 如果参考以下信息无法排除故障，请联系经销商。

现象	检查内容	解决方法	参考
出现纵向条纹。 	LED 打印头脏污。	请用柔软的纸巾轻轻擦拭 LED 打印头。	第116页
	墨粉剩余量低。	请更换墨粉盒。	第102页
	感光鼓损坏。	更换感光鼓。	第106页
	感光鼓中可能有异物。	更换感光鼓	第106页
	感光鼓的遮光膜脏污。	请用柔软的纸巾轻轻擦拭遮光膜。	-
打印的图像纵向褪色。 	LED 打印头脏污。	请用柔软的纸巾轻轻擦拭 LED 打印头。	第116页
	墨粉剩余量低。	请更换墨粉盒。	第102页
打印的图像颜色较浅。 	纸张不合适。	请使用支持的纸张。	第48页
	LED 打印头脏污。	请用柔软的纸巾轻轻擦拭 LED 打印头。	第116页
	墨粉盒安装不当。	请正确安装墨粉盒。	第102页
	墨粉剩余量低。	请更换墨粉盒。	第102页
	纸张受潮。	请使用在适宜的温度和湿度环境中存放的纸张。	第48页
	纸张不合适。	请使用支持的纸张。	第48页
	纸张不合适。 介质类型和厚度设置不正确。	按下滚动按钮 ▼ 或 ▲，选择 [菜单] > [纸盒配置] > 所使用的纸盒配置，然后在 [介质类型] 和 [介质厚度] 中选择合适的设定值。或者，在 [介质厚度] 中选择较厚的值。	第48页
打印的图像局部褪色。出现斑点和线条。 	该纸张为环保再生纸。 介质厚度设置不当。	按下滚动按钮 ▼ 或 ▲，选择 [菜单] > [纸盒配置] > 所使用的纸盒配置，然后在 [介质厚度] 中选择更大的设定值。	第48页
	纸张过湿或过干。	请使用在适宜的温度和湿度环境中存放的纸张。	第48页
	[普通纸黑色设定] 或 [普通纸彩色设定] 配置不当。	按下滚动按钮 ▼ 或 ▲，选择 [菜单] > [打印调整]，然后变更 [普通纸黑色设定] 或 [普通纸彩色设定] 的设定值。	-
出现规律性横向线条和斑点。 	[胶片黑色设定] 或 [胶片彩色设定] 配置不当。	按下滚动按钮 ▼ 或 ▲，选择 [菜单] > [打印调整]，然后变更 [胶片黑色设定] 或 [胶片彩色设定] 的设定值。	-
	如果线条或斑点的间隔约为 94 毫米（4 英寸），说明感光鼓（绿筒）已损坏或脏污。	请用柔软的纸巾轻轻擦拭感光鼓。 如果感光鼓已损坏，请更换。	第106页
	如果线条或斑点的间隔约为 40 毫米（2 英寸），说明感光鼓上可能有异物存在。	打开然后合上出纸架，再重新打印。	-
	如果线条或斑点的间隔约为 143 毫米，说明定影器已损坏。	请更换定影器。	第111页
	感光鼓曾暴露在光线下。	请将感光鼓装回打印机中并闲置几个小时。如果问题仍未解决，请更换感光鼓。	第106页
送纸通道已脏污。	请打印几张测试副本。	-	

现象	检查内容	解决方法	参考
纸张的白色区域有轻微脏污。 	纸张带有静电。	请使用在适宜的温度和湿度环境中存放的纸张。	第48页
	纸张太厚。	请使用稍薄的纸张。	-
	墨粉剩余量低。	请更换墨粉盒。	第102页
文字周边有脏污。 	LED 打印头脏污。	请用柔软的纸巾轻轻擦拭 LED 打印头。	第116页
	纸张不合适。	请使用推荐的纸张。	-
	纸张受潮。	请换用新的纸张。	第48页
打印信封或涂层纸时，整个纸张区域都有轻微的脏污。 	墨粉可能会粘在信封或涂层纸的整个区域。	这不是打印机故障。 不推荐使用涂层纸。	-
摩擦时，墨粉脱落。 	介质类型和厚度设置不正确。	按下滚动按钮 ▼ 或 ▲，选择 [菜单] > [纸盒配置] > 所使用的纸盒配置，然后在 [介质类型] 和 [介质厚度] 中选择合适的设定值。或者，在 [介质厚度] 中选择较厚的值。	第48页
	该纸张为环保再生纸。 介质厚度设置不当。	按下滚动按钮 ▼ 或 ▲，选择 [菜单] > [纸盒配置] > 所使用的纸盒配置，然后在 [介质厚度] 中选择更大的设定值。	第48页
光泽不均匀。 	介质类型和厚度设置不正确。	按下滚动按钮 ▼ 或 ▲，选择 [菜单] > [纸盒配置] > 所使用的纸盒配置，然后在 [介质类型] 和 [介质厚度] 中选择合适的设定值。或在 [介质厚度] 中选择较大的值。	第48页
所打印图像的颜色不符合您的期望。 	墨粉剩余量低。	请更换墨粉盒。	第102页
	[黑色处理] 的设置不适用于该应用程序。	在打印机驱动程序中，将 [黑色处理] 选择为 [复合黑 (CMYK)] 或 [纯黑 (K)]。	应用篇
	颜色调整已被更改。	从打印机驱动程序执行颜色匹配。	应用篇
	颜色均衡调整不当。	按下滚动按钮 ▼ 或 ▲，选择 [打印机校准]，然后选择 [调整浓度]。	应用篇
	颜色套准没有对齐。	打开然后合上出纸架。 或者，按下滚动按钮 ▼ 或 ▲，选择 [打印机校准]，然后选择 [调整颜色对准]。	应用篇
CMY 100% 立体打印的颜色过浅。 	[CMY100%浓度] 设置为 [无效]。	按下滚动按钮 ▼ 或 ▲，选择 [管理员设置] > [颜色设置] > [CMY100% 浓度]，然后选择 [启用]。	-

现象	检查内容	解决方法	参考
出现斑点。 	纸张不合适。 当斑点间隔约为 94 毫米（4 英寸）时，说明感光鼓（绿筒）已损坏或脏污。	请使用支持的纸张。 请用柔软的纸巾轻轻擦拭感光鼓。如果感光鼓已损坏，请更换。	第48页 第106页
打印输出页面上有油渍。 	纸张受潮。 纸张不合适。	请换用新的纸张。 请使用支持的纸张。	第48页 第48页
打印纸张背面颜色较深或脏污。 	打印机可能出现故障。	联系经销商。	封底
打印空白。 	同时送入两张或更多纸张。 打印机可能出现故障。	平整展开纸张，然后重新装入。 联系经销商。	第53页, 第54页 -
出现影斑。 	纸张受潮。 纸张不合适。	请换用新的纸张。 请使用支持的纸张。	第48页 第48页

送纸问题



备注

- 如果参考以下信息无法排除故障，请联系经销商。

现象	检查内容	解决方法	参考
<ul style="list-style-type: none"> 经常发生卡纸。 一次送入多页纸张。 送入时纸张歪斜。 	打印机倾斜。	请将打印机放置在平稳的表面上。	第17页
	纸张太轻或太重。	请使用适合本打印机的纸张。	第48页
	纸张受潮或带有静电。	请使用在适宜的温度和湿度环境中存放的纸张。	第48页
	纸张有褶皱、折叠或卷曲。	请使用适合本打印机的纸张。 整理卷曲的纸张。	第48页
	纸张背面已打印过。	纸盒1/2/3/4，不能使用已打印后的纸张。 请将其装入多用途纸盒中。	第54页
	页面边缘未保持平整。	请展开纸张并对齐边缘。	第53页、 第54页
	纸盒中仅有一张纸。	请装入多页纸张。	第53页、 第54页
	在纸盒中的已有纸张上添加了新的纸张。	请取出已装入纸张，堆叠在新添加纸张上，对齐边缘，然后将旧纸张放在纸叠上面一起装入纸盒。	第53页、 第54页
	装入时纸张歪斜。	对于纸盒1/2/3/4，请根据纸张调整纸张宽度导板和挡板。 对于多用途纸盒，请根据纸张调整纸张宽度导板。	第53页、 第54页
	信封装入不当。	请正确装入信封。	第54页
纸张未送入打印机内。	未正确指定打印机驱动程序中 [纸张来源] 的设置。	请检查纸盒并在打印机驱动程序的 [纸张来源] 中选择正确的纸盒。	-
	在打印机驱动程序中指定了手动送纸。	在打印机驱动程序中，取消勾选 [送纸选项] 中的 [多用途纸盒手动送纸] 复选框。	应用篇
即使已清除卡纸，打印机仍不开始工作。	-	打开然后合上出纸架。	-
纸张有折叠或卷曲。	纸张受潮或带有静电。	请使用在适宜的温度和湿度环境中存放的纸张。	第48页
	纸张太轻。	按下滚动按钮 ▼ 或 ▲，选择 [菜单] > [纸盒配置] > [(纸盒名称) 设定] > [介质厚度]。 然后，指定一个较轻的厚度。	第48页
纸张在定影器的辊附近卷曲。	介质厚度和类型设置不正确。	按下滚动按钮 ▼ 或 ▲，选择 [菜单] > [纸盒配置] > [(纸盒名称) 设定] > [介质类型] / [介质厚度]。然后，指定适当的值。 或在 [介质厚度] 中指定较大的值。	第48页
	纸张太轻。	请使用较大的纸张。	-
	纸张前缘有图形或文本。	纸张前缘有页边空白。 对于双面打印，请在页面前缘和底部留下一定空白。	-

打印机故障

现象	检查内容	解决方法	参考
打开打印机电源，显示屏上无显示。	交流电源线已拔出。	请关闭打印机电源，然后牢固插入交流电源线。	-
	设备断电。	请检查电源插座是否供电。	-
打印机未运行。	未牢固插入交流电源线。	请牢固插入交流电源线。	-
	打印机已关闭。	打开打印机电源。	第22页
	由于自动关闭功能导致打印机自动关闭。	禁用自动关机功能。	第69页
	打印机无响应。	长按电源开关 5 秒以上即可关闭打印机电源。	-
打印机未进行打印。	操作面板上显示错误消息。	请检查错误代码并遵循屏幕提示进行操作。	第87页
	以太网或 USB 电缆已拔出。	请牢固插入以太网或 USB 电缆。	第34页, 第43页
	以太网或 USB 电缆有故障。	请使用其他以太网或 USB 电缆。	-
	打印机不支持已插入的以太网或 USB 电缆。	<ul style="list-style-type: none"> 请使用 USB 2.0 兼容电缆。 请使用以太网 10BASE-T/100BASE-TX/1000BASE-TX 兼容电缆。 	-
	打印功能可能有故障。	按下滚动按钮 ▼ 或 ▲，选择 [打印信息] > [配置]，然后打印设置内容以检查打印功能。	第32页
	接口被禁用。	按下滚动按钮 ▼ 或 ▲，选择 [管理员设置] > [网络设置]，然后启用所使用的接口。	-
	未选择打印机驱动程序。	请将本打印机驱动程序设置为默认驱动程序。	-
	指定的打印机驱动程序端口不正确。	请指定连接以太网或 USB 电缆的端口。	-
屏幕空白。	打印机处于深度睡眠模式。	检查 <节能> 按钮是否点亮，并按下 <节能> 按钮启动打印机。	第23页
打印数据未传输至打印机内。	以太网或 USB 电缆已损坏。	请连接新电缆。	-
	已超过计算机中设置的超时期间。	请设置更长的超时期间。	-
发出异常声响。	打印机倾斜。	请将打印机放置平稳的表面上。	-
	打印机内有纸或异物。	请检查打印机内部并清除异物。	-
	出纸架打开。	合上出纸架。	-
发出嗡嗡声。	打印机内部温度较高时，在较厚或较薄的纸张上打印。	这不属于打印机故障。您可以继续操作。	-
需要一段时间才开始打印。	打印机可能正在清洁感光鼓。	请稍候。	-
	打印机正在调整定影器部件的温度。	请稍候。	-
	打印机正在处理来自其他接口的数据。	请等待至处理完成。	-
打印过程中打印作业停止。	因长时间连续处理打印，打印机内部温度非常高。打印机正在冷却。	请稍候。 打印机温度降低后，打印机自动开始打印。	-
	因长时间连续处理打印作业，打印机内部温度非常高。打印机正在冷却。	请稍候。 打印机温度降低后，打印机自动开始打印。	-
	打印机使用WSD端口进行过载打印时，计算机可能终止数据发送。	重新在计算机上发送数据。问题仍存在时，请使用其他网络端口。	-
内存不足。	打印数据较大，打印机内存不足。	使用打印机驱动程序减小打印数据。	应用篇
完成打印需要花费较长时间。	计算机的处理速度可能拖慢了打印作业的速度。	请使用处理速度更快的计算机。	-
	在打印机驱动程序的 [作业选项] 选项卡中已选择 [精细/细节 (1200x1200)] 或 [ProQ/高质量]。	在打印机驱动程序的 [作业选项] 选项卡中选择 [普通 (600x600)]。	-
	打印数据复杂。	请简化数据。	-
	纸张过窄 (低于230 毫米)。	更改模式。	应用篇





现象	检查内容	解决方法	参考
Mac OS X操作系统中未正确显示打印机驱动程序。	打印机驱动程序可能运行不正常。	请卸载打印机驱动程序，然后重新安装。	应用篇
纸张卷曲。	使用薄型纸。	设置适当的纸张厚度或选择 [High Humid Mode] 。	应用篇
纸张边缘受潮。	使用受潮的纸张。	选择 [High Humid Mode] 。	应用篇
电源开关的LED指示灯大约以每0.3秒的高速闪烁 	打印机可能出现故障。	 立即拔出交流电源线。	-

4. 维护

本章介绍如何更换耗材、如何清洁打印机以及如何移动或运输打印机。

● 更换耗材和维修部件

本节介绍如何更换耗材。

 警告		
 请勿将墨粉或墨粉盒扔进火中，否则可能会因墨粉溅出而造成灼伤。	 请勿将墨粉盒放在靠近火源的地方。否则可能会因墨粉盒起火而导致火灾和灼伤。	 请勿用吸尘器清扫散落的墨粉，否则可能会由于电接点的火花引起墨粉燃烧。应用湿布擦去散落在地板上的墨粉。

 注意		
 设备内有高温部件。请勿触摸标签“注意高温”周围的区域，否则可能会造成灼伤。	 请将墨粉盒放在儿童接触不到的地方。如果儿童误吞墨粉，请立即遵照医嘱进行处理。	 如果不慎吸入墨粉，请用大量清水漱口，然后将伤者移到空旷处呼吸新鲜空气。如有必要，请遵医嘱进行处理。
 如果墨粉粘到手等皮肤上，请用肥皂清洗。	 如果墨粉不慎溅入眼内，请立即用大量清水冲洗。如有必要，请遵医嘱进行处理。	 如果误吞墨粉，请饮用大量清水，以冲淡墨粉。如有必要，请遵医嘱进行处理。
 处理卡纸或者更换墨粉盒时，请勿弄脏衣服和双手。如果衣服上溅有墨粉，请用冷水冲洗。如果用热水冲洗，墨粉可能会渗入布料内，将更难清洗。	 请勿拆卸墨粉盒。墨粉可能会向上飞扬，从而导致您不慎吸入墨粉或者弄脏您的衣服和双手。	 请将用过的墨粉盒装在袋子内，以防墨粉向上飞扬。

! 注释

- 请仅使用 Oki Data 正品耗材，以确保最佳品质。
- 因使用非 OKI 正品耗材进行维修而导致故障时，即使在免费保修期或维护合同期内，也需支付维修费。

更换墨粉盒

! 注释

- 墨粉耗尽前，拆除墨粉盒时，墨粉可能会溢出。

墨粉盒的使用寿命

屏幕上显示“**%COLOR%墨粉剩余量低**”（“%COLOR%”表示C（青色）、M（品红色）、Y（黄色）或K（黑色））信息时，请准备一个新的墨粉盒进行更换。您可以继续打印几百页，直到显示下一条消息。

可继续打印的页数取决于使用情况。

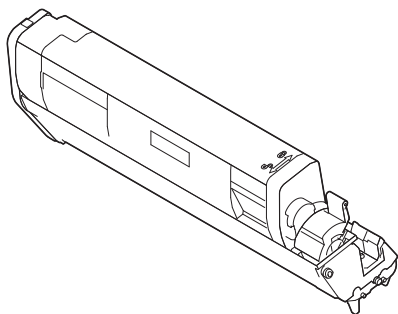
出现“**无%COLOR%墨粉**”消息且停止打印时，请更换墨粉盒。

备注

- 即使青色（蓝色）、品红色（红色）或黄色墨粉盒中的墨粉耗尽，也可通过选择[黑白]或[灰度]进行黑白打印。但是，墨粉耗尽后请尽快更换墨粉盒，否则可能会损坏感光鼓。

! 注释

- 墨粉盒的实际使用寿命因使用情况的不同而有所不同。



! 注释

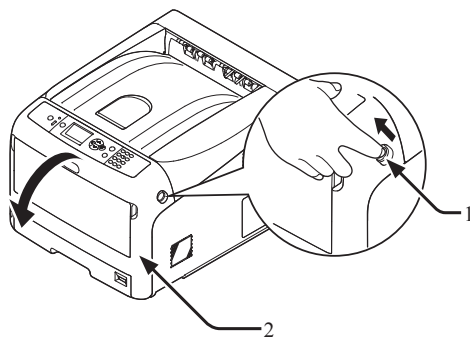
- 由于拆封一年以上墨粉盒的打印质量会急剧下降，因此请准备一个新打印墨粉盒。
- 如果更换正在使用的墨粉盒/感光鼓，墨粉使用量的计算方式将不同于正常方式。
- 显示“彩色墨粉用尽”消息后，通过打开再合上出纸架，您还可以打印大约 100 份 A4 ISO 测试模式的副本（约 20 页，5 次）。但是，无法继续后续打印操作。请及时更换墨粉盒以免因误操作对感光鼓造成损坏。

更换步骤 (K (黑色) 墨粉盒)

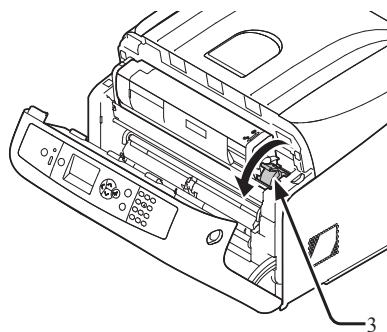
备注

- 更换 C、M、Y 墨粉盒时，请参阅第 104 页上的“更换步骤 (C (青色), M (品红色), Y (黄色) 墨粉盒)”。



- 1 请准备一个新 [K] 墨粉盒。
- 2 将手指插入打印机右侧的凹孔处，拉动前盖打开手柄 (1)，向前打开前盖 (2)。



- 3 转动墨粉盒上的蓝色锁定杆 (3)。

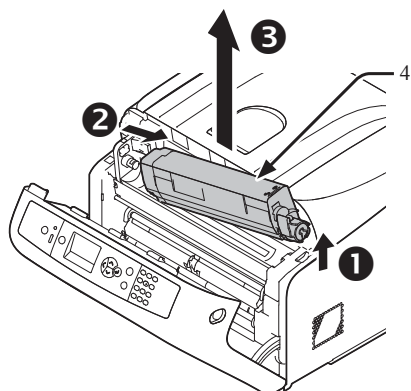


4 从右侧提起墨粉盒 (4)，然后将其从打印机内拆除。

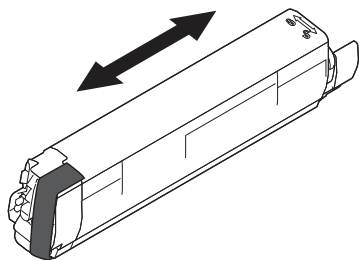
 警告	可能会导致灼伤。	
<ul style="list-style-type: none"> 请勿将用过的墨粉盒扔进火中，墨粉盒可能会爆炸，墨粉盒内的墨粉会四处飞溅并导致灼伤。 		

! 注释

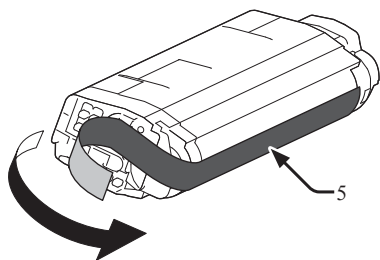
- 当墨粉附着在打印机内的纸张送纸区域时，使用拧干的湿布对其进行擦拭。



5 打开更换用的墨粉盒的包装，从包装盒内取出更换用的粉盒，轻轻地上下摇动。



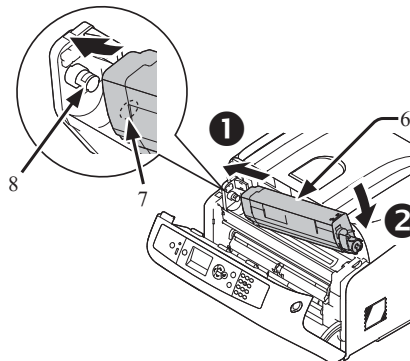
6 拆除墨粉盒上的胶带 (5)。



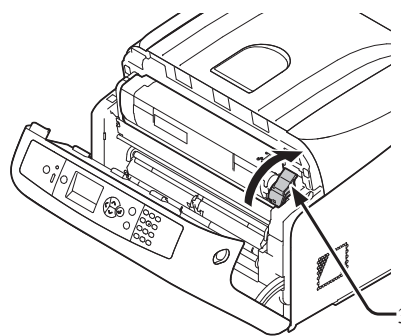
7 通过对齐新墨粉盒和感光鼓部件[K]的颜色标签，将墨粉盒左侧的凹槽 (7) 对准感光鼓的突出部分 (8)，插入新的墨粉盒 (6)。然后，将其右侧固定到位。

! 注释

- 请勿插入未取下胶带的墨粉盒。



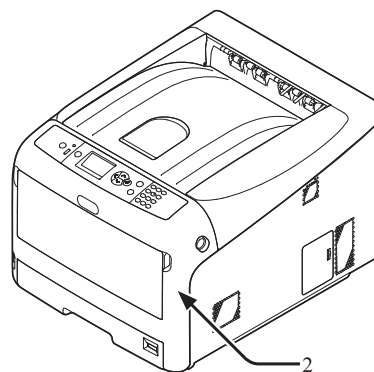
8 向后转动墨粉盒的蓝色锁定杆 (3)，直到其顶部与 ▲ 标记对齐。



9 关闭前盖 (2)。

! 注释

- 出纸架未完全合上时，前盖无法合上。



10 请回收墨粉盒。

备注

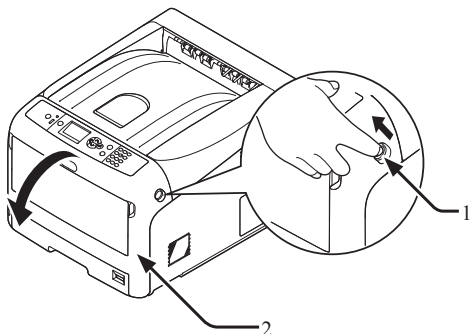
- 必须处理墨粉盒时，请将其装入塑料袋或其他类似容器内，然后根据当地的法令法规进行处理。

更换步骤 (C (青色), M (品红色), Y (黄色) 墨粉盒)

备注

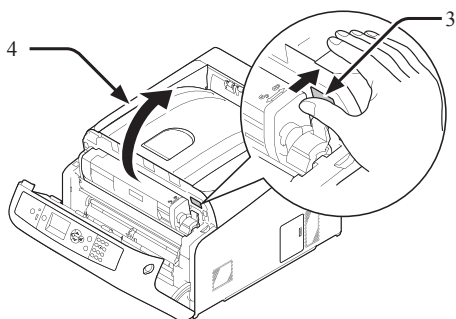
- 更换 K 墨粉盒时，请参阅第102页上的“更换步骤(K (黑色) 墨粉盒)”。

- 1 请准备一个新墨粉盒。
- 2 将手指插入打印机右侧的凹孔处，拉动前盖打开手柄 (1)，向前打开前盖 (2)。

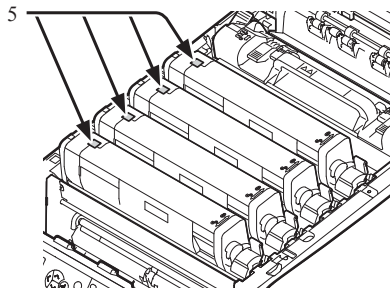


- 3 按下出纸架打开按钮 (3)，打开出纸架 (4)。

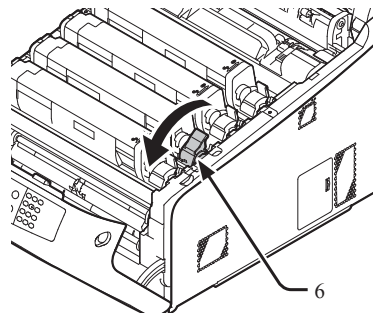
⚠ 注意	可能会导致灼伤。	⚠
• 定影器温度非常高，切勿触摸。		



- 4 通过标签颜色 (5) 找出空墨粉盒。

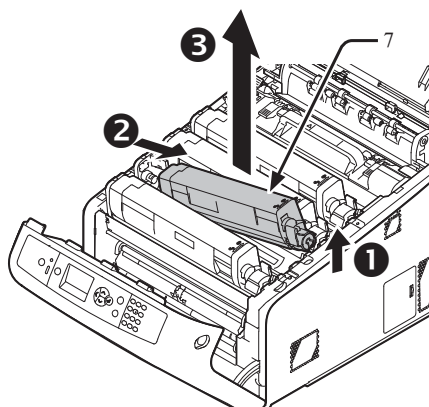


- 5 滑动墨粉盒的右蓝色锁定杆 (6) 的同时按下墨粉盒的顶部，以解除锁定。

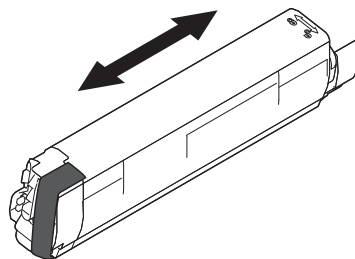


- 6 从右侧提起墨粉盒 (7)，然后将其从打印机内拆除。

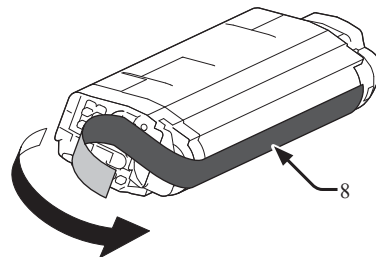
⚠ 警告	可能会导致灼伤。	⚠
• 请勿将用过的墨粉盒扔进火中，墨粉盒可能会爆炸，墨粉盒内的墨粉会四处飞溅并导致灼伤。		



- 7 打开更换用的墨粉盒的包装，并轻轻地上下左右摇动。



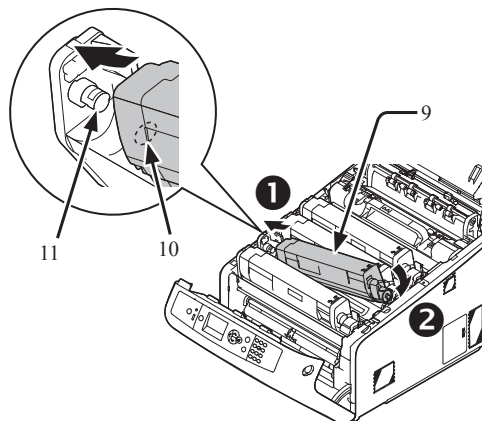
- 8 拆除墨粉盒上的胶带 (8)。



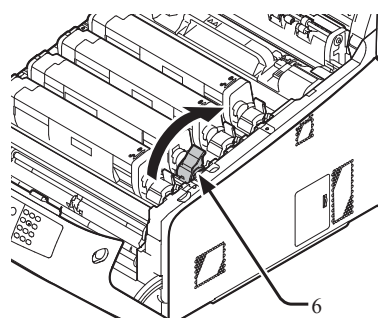
9 通过对齐新墨粉盒和感光鼓部件的颜色标签，将墨粉盒左侧的凹槽 (10) 对准感光鼓的突出部分 (11)，插入新的墨粉盒 (9)。然后，将其右侧固定到位。

! 注释

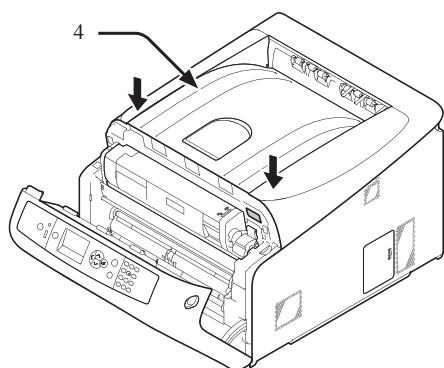
- 请勿插入未取下胶带的墨粉盒。



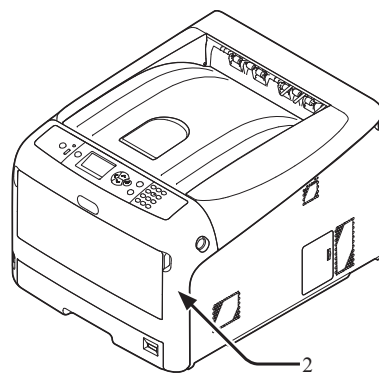
10 向后转动墨粉盒的蓝色锁定杆 (6)，直到其顶部与 ▲ 标记对齐。



11 推动顶盖两侧，牢牢合上出纸架 (4)。



12 关闭前盖 (2)。



! 注释

- 出纸架未完全合上时，前盖无法合上。

13 请回收墨粉盒。

备注

- 必须处理墨粉盒时，请将其装入塑料袋或其他类似容器内，然后根据当地的法令法规进行处理。

更换感光鼓

感光鼓的使用寿命

显示屏上出现“%COLOR%感光鼓寿命将尽”信息时，请准备一个替换的感光鼓。

如果继续进行打印，将显示“%COLOR% 感光鼓寿命”信息，并停止打印。

感光鼓更换指标：每打印 30,000 页 A4 尺寸纸张（单面打印）需更换一次。但是，此页数为一般打印情况（每次 3 页）为准。如果每次打印一页，硒鼓使用寿命会缩短一半左右。

实际打印页数可能会在上述指标的基础上减半，具体取决于打印情况。

如果超过上述指标后继续打印，打印机将强行停止打印。

！注釋

- 感光鼓可打印的实际页数取决于您的使用方式。上述指标页数可能会减少一半以上，具体取决于打印情况。
- 尽管打开再合上出纸架可暂时延长感光鼓的使用寿命，但是建议在显示屏上出现“请更换感光鼓”后立即更换感光鼓。
- 已经拆开包装一年的墨粉盒打印质量可能会变差。请换用新的墨粉盒。
- 按下滚动按钮 ▼ 或 ▲ > [管理员设置] > [系统设置] 并将 [寿命将尽时的状态] 设为 [禁用] 时，将不显示“%COLOR% 感光鼓寿命将尽”消息。

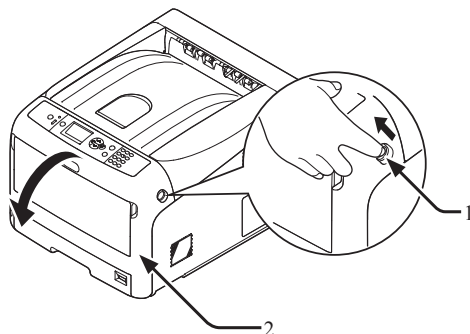
更换步骤

！注釋

- 如果在使用当前墨粉盒的情况下使用新的感光鼓，墨粉盒的剩余墨粉量将不能正确显示。更换后，显示屏上会立即显示“%COLOR%感光鼓寿命将尽”或“%COLOR% 感光鼓寿命”信息。
- 感光鼓（绿筒）极易受损，请小心处理。
- 请勿将感光鼓暴露在直射阳光或非常明亮的室内灯光下（大约 1500 lux 以上）。即使在正常的室内灯光下，也勿暴露 5 分钟以上。
- 为了使设备实现最佳性能，请使用 Oki Data 正品耗材。
- 因使用非 OKI 正品耗材进行维修而导致故障时，即使在免费保修期或维护合同期内，也需支付维修费。
- 感光鼓上有四种颜色的墨粉盒各一个。

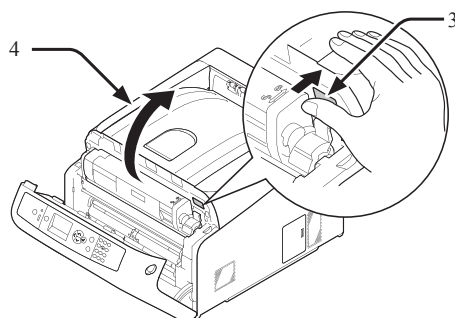
1 请准备一个新的感光鼓。

2 将手指插入打印机右侧的凹孔处，拉动前盖打开手柄 (1)，向前打开前盖 (2)。

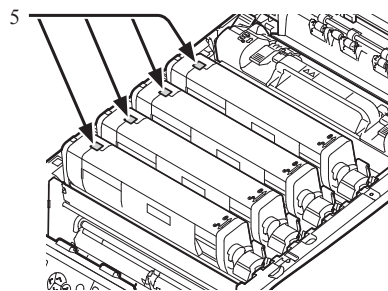


3 按下出纸架打开按钮 (3)，打开出纸架 (4)。

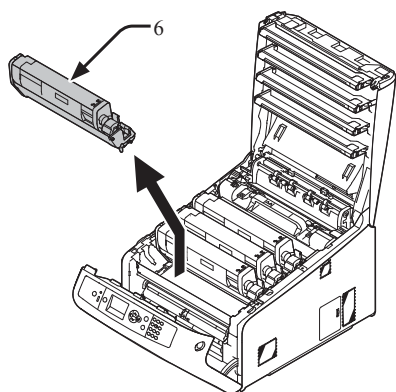
⚠ 注意	可能会导致灼伤。	⚠
● 定影器温度非常高，切勿触摸。		



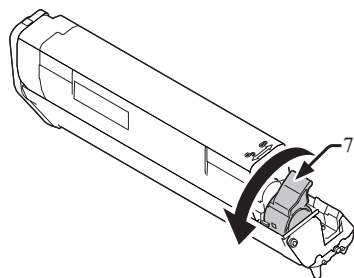
4 通过标签颜色 (5) 找出空感光鼓。



- 5 沿箭头方向取出打印机内的感光鼓 (6)，并将其放置在平稳表面上。

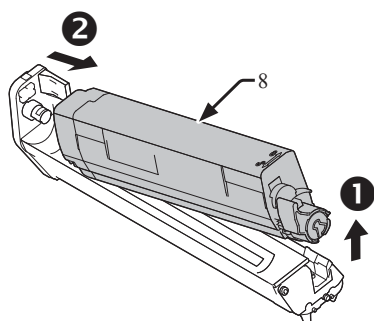


- 6 滑动墨粉盒的右蓝色锁定杆 (7) 的同时按下墨粉盒的顶部，以解除锁定。

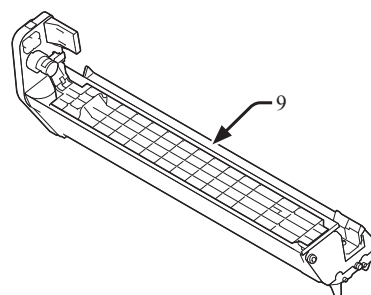


- 7 从右侧提起墨粉盒 (8)，然后将其从打印机内拆除。

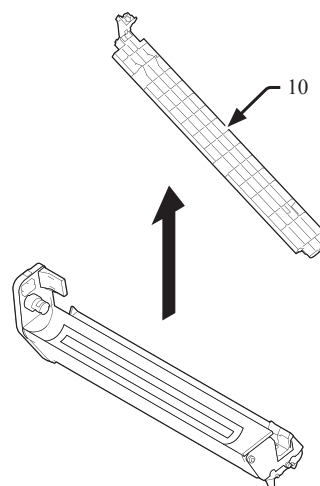
⚠ 警告	可能会导致灼伤。	⚠
<p>● 请勿将使用过的感光鼓和墨粉盒扔进火中。墨粉盒可能会爆炸，墨粉盒内的墨粉会四处飞溅并导致灼伤。</p>		



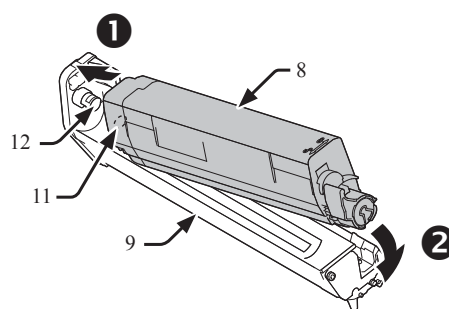
- 8 移除保护膜。将新的感光鼓 (9) 放置在平稳表面上。



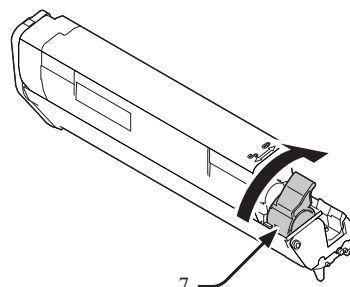
- 9 拆除墨粉盖 (10)。



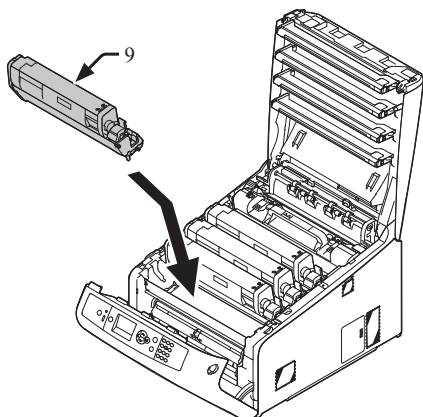
- 10 将墨粉盒左侧的凹槽 (11) 对准感光鼓的突出部分 (12)，将步骤7中所拆除的墨粉盒 (8) 插入感光鼓 (9) 中，然后对其右侧进行固定。



- 11 向后转动墨粉盒的蓝色锁定杆 (7)，直到其顶部与 ▲ 标记对齐。

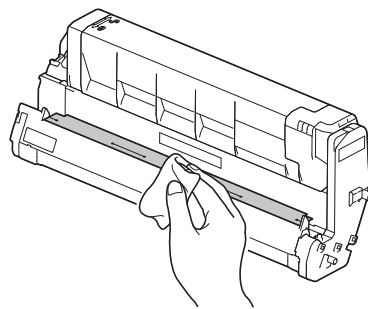


12 检查新感光鼓 (9) 的标签颜色，并将其放入打印机中。



(3) 拆除感光鼓。

(4) 请用柔软的纸巾轻轻擦拭遮光膜。

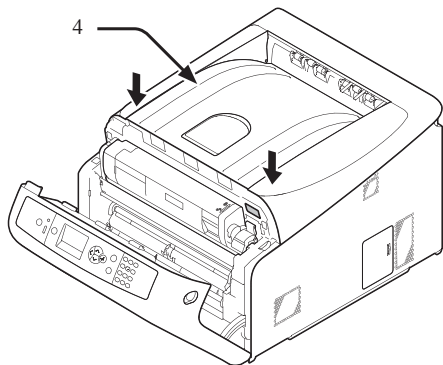


(5) 将感光鼓装入打印机内。

(6) 推动顶盖两侧，牢牢合上出纸架。

(7) 关闭前盖。

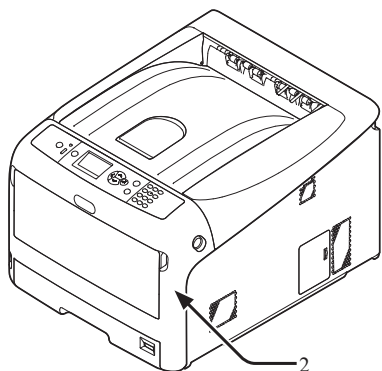
13 推动顶盖两侧，牢牢合上出纸架 (4)。



14 关闭前盖 (2)。

! 注释

- 出纸架未完全合上时，前盖无法合上。



15 请回收感光鼓。

备注

- 必须处理感光鼓时，请将其装入塑料袋或其他类似容器内，然后根据当地的法令法规进行处理。
- 如果感光鼓的遮光膜脏污时，按照下列步骤对其进行擦拭。

(1) 轻轻地打开前盖。

(2) 打开出纸架。

更换转印皮带

转印皮带的使用寿命

显示屏上出现“转印皮带寿命将尽”信息时，请准备一个更换用转印皮带。您可以继续打印 2,000 页左右，直到显示下一条信息。

显示“请更换转印皮带”信息时，请更换转印皮带。

转印皮带的预期使用寿命为单面打印约 80,000 页 A4 纸张（每次打印三页）。

！注释

- 转印皮带可打印的实际页数取决于您的使用方式。

！注释

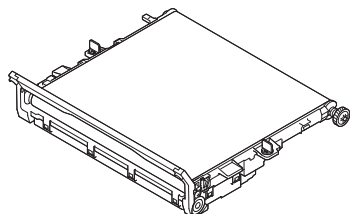
- 尽管打开或关闭出纸架可暂时延长转印皮带的使用寿命，但在显示屏上出现“请更换转印皮带”消息后，为避免出现故障应立即更换转印皮带。
- 更换转印皮带时，请用至其使用寿命结束。如果使用寿命结束前即取出转印皮带并安装和使用其他转印皮带，将不能真实显示其使用寿命。
- 按下滚动按钮 ▼ 或 ▲ > [管理员设置] > [系统设置] 并将 [寿命将尽时的状态] 设为 [禁用] 时，将不显示“转印皮带寿命将尽”消息。

更换步骤

！注释

- 感光鼓（绿筒）极易受损，请小心处理。
- 请勿将感光鼓暴露在直射阳光或非常明亮的室内灯光下（大约 1500 lux 以上）。即使在正常的室内灯光下，也勿暴露 5 分钟以上。

1 请准备一个新的转印皮带更换。

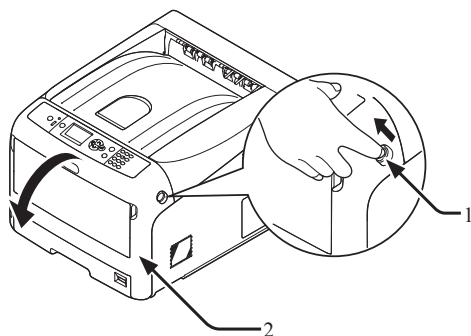


2 按下电源开关，关闭打印机。

■参考

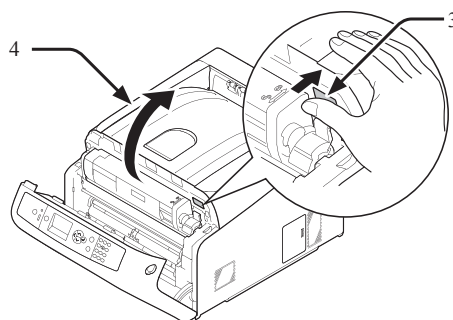
- 第23页上的“关闭电源”

3 将手指插入打印机右侧的凹孔处，拉动前盖打开手柄 (1)，向前打开前盖 (2)。

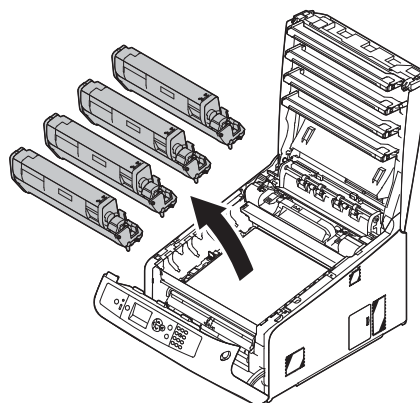


4 按下出纸架打开按钮 (3)，打开出纸架 (4)。

⚠ 注意	可能会导致灼伤。	⚠
● 定影器温度非常高，切勿触摸。		



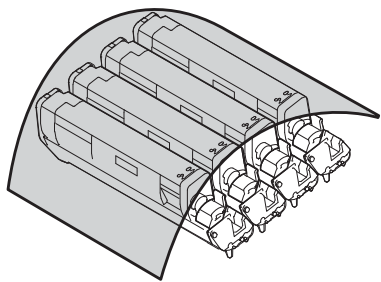
5 取出打印机内的四个感光鼓，然后将其放置在平稳表面上。



4

4. 维护

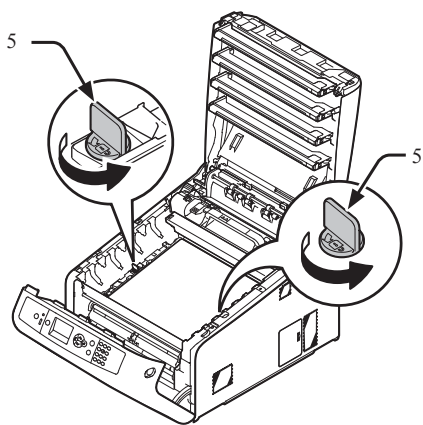
- 6 为避免感光鼓暴露在光线下，应使用纸张覆盖拆除的感光鼓。



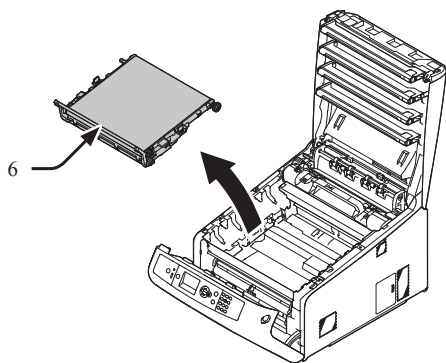
4

4. 维护

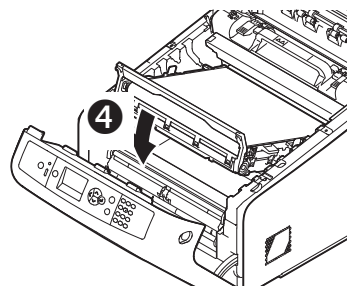
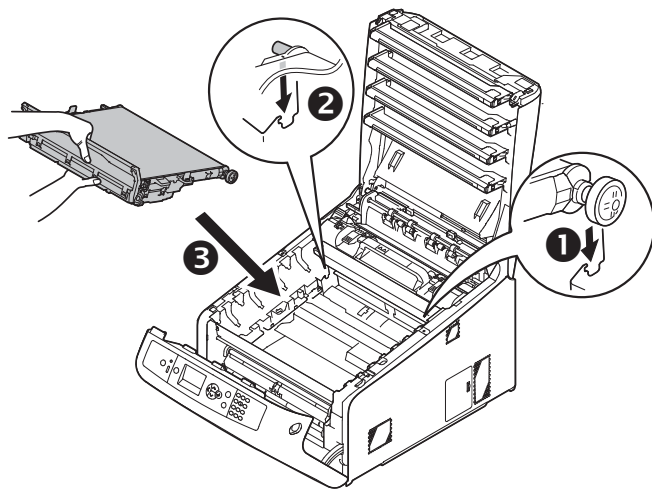
- 7 沿箭头方向转动转印皮带各两侧的蓝色锁扣 (5)，使其处于解锁状态。



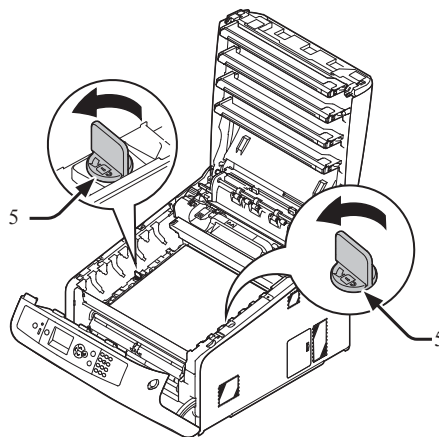
- 8 握住蓝色锁定杆 (6)，取出转印皮带。



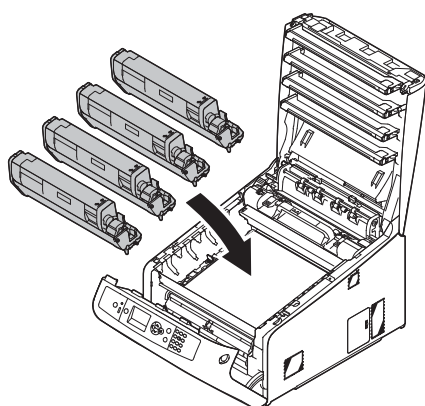
- 9 一只手握住新转印皮带的手柄，另一只手支撑其下部。将转印皮带装入打印机中。



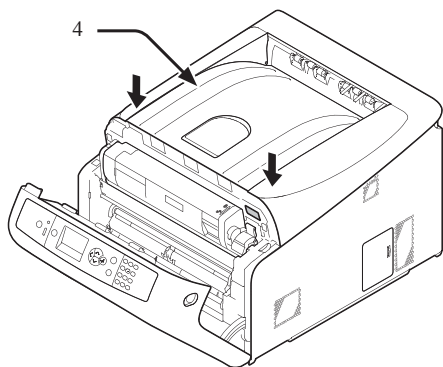
- 10 沿箭头方向转动转印皮带各两侧的蓝色锁扣 (5)。



11 将四个感光鼓装入到打印机中。



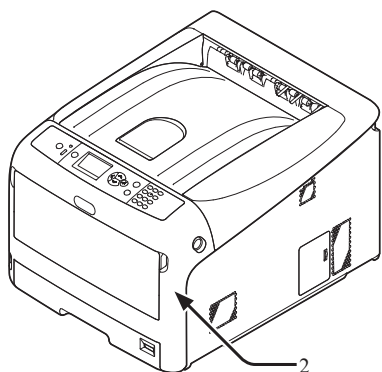
12 推动顶盖两侧，牢牢合上出纸架 (4)。



13 关闭前盖 (2)。

! 注释

- 出纸架未完全合上时，前盖无法合上。



14 请回收转印皮带。

备注

- 必须处理转印皮带时，请将其装入塑料袋或其他类似容器内，然后根据当地的法令法规进行处理。

更换定影器

定影器的使用寿命

显示屏上出现“定影器寿命将尽”信息时，请准备一个新的定影器替换。您可以继续打印 2500 页左右，直到显示下一条信息。

显示“请更换定影器”信息时，请更换定影器。

定影器的预期使用寿命最多可单面打印约 100,000 页 A4 纸张。

! 注释

- 定影器可打印的实际页数取决于您的使用方式。

! 注释

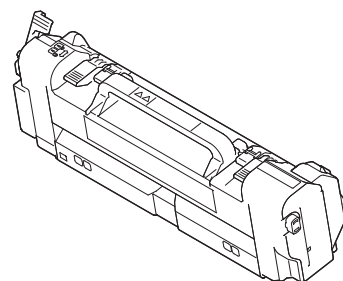
- 尽管打开和关闭出纸架可暂时延长定影器的使用寿命，但在显示屏上出现“请更换定影器”消息后，为避免出现故障应立即更换定影器。
- 更换定影器时，请用至其使用寿命结束。如果使用寿命结束前即取出定影器并安装和使用其他定影器，将不能正确显示使用寿命。
- 按下滚动按钮 ▼ 或 ▲ > [管理员设置] > [面板设置] 并将 [寿命将尽时的状态] 设为 [禁用] 时，将不显示 [定影器寿命将尽] 消息。

更换步骤

! 注释

- 请勿将感光鼓暴露在直射阳光或非常明亮的室内灯光下（大约 1500 lux 以上）。即使在正常的室内灯光下，也勿暴露 5 分钟以上。

1 请准备一个新的定影器替换。

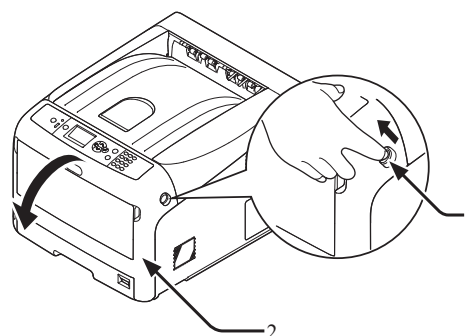


2 按下电源开关，关闭打印机。



图参考

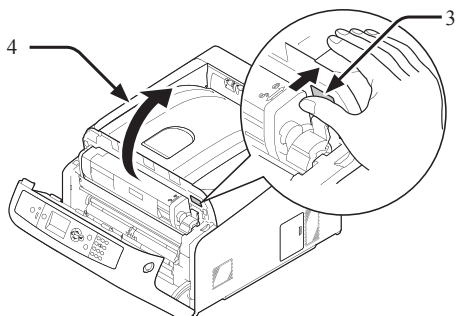
- 第23页上的“关闭电源”

3 将手指插入打印机右侧的凹孔处，拉动前盖打开手柄 (1)，向前打开前盖 (2)。

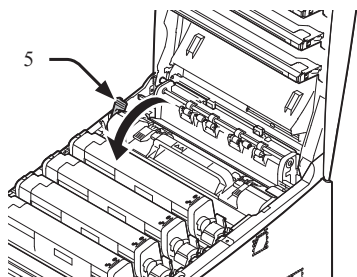


4 按下出纸架打开按钮 (3)，打开出纸架 (4)。

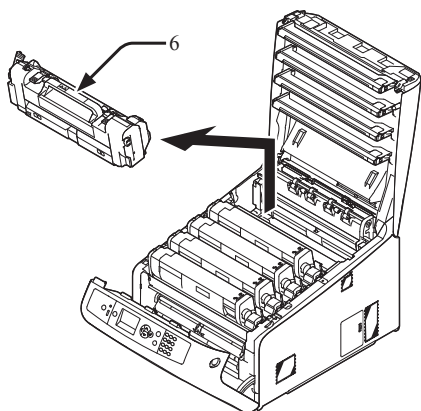
 注意	可能会导致灼伤。	
<ul style="list-style-type: none">• 由于定影器会变热，因此请小心操作，抬起时务必握住手柄。当其温度较高时，请勿尝试握住它。请等待其冷却后再执行操作。		



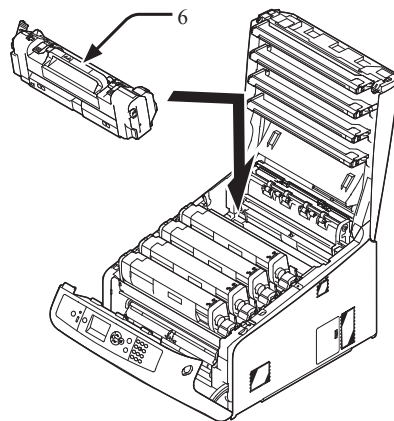
5 向前提起定影器左锁定杆 (5)，使其处于解锁状态。



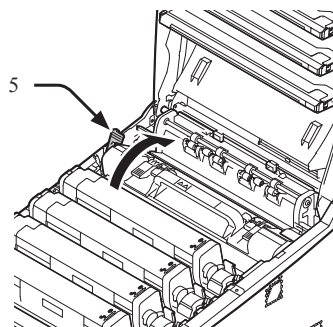
6 握住定影器手柄 (6)，将定影器从打印机中提出。



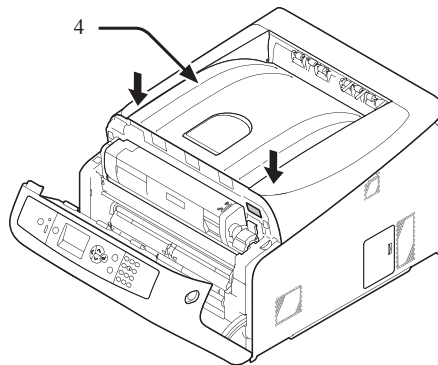
7 握住定影器手柄 (6)，将定影器装入打印机中。



8 向后推动定影器左锁定杆 (5)，使其处于锁紧状态。



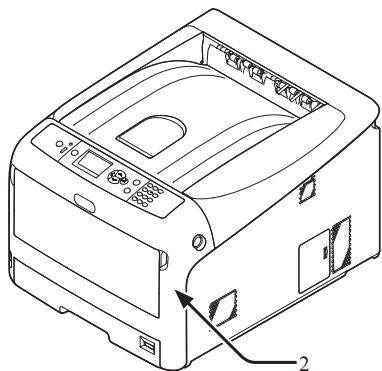
9 推动顶盖两侧，牢牢合上出纸架 (4)。



10 关闭前盖 (2)。

! 注释

- 出纸架未完全合上时，前盖无法合上。



11 请回收定影器。

备注

- 必须处理定影器时，请将其装入塑料袋或其他类似容器内，然后根据当地的法令法规进行处理。

● 清洁

本节介绍如何清洁打印机各部件。

清洁打印机表面

！注释

- 切勿使用汽油、稀释剂或酒精作为清洁剂，否则可能会损坏打印机内的塑料部件。
- 请勿给打印机上润滑油。

1 按下电源开关，关闭打印机。

■参考

- 第23页上的“关闭电源”

2 用柔软的干布稍蘸些水或中性清洁剂，擦拭打印机表面。

3 使用柔软的干布擦干打印机表面。

清洁进纸辊

如果频繁出现卡纸现象，请清洁进纸辊。

！注释

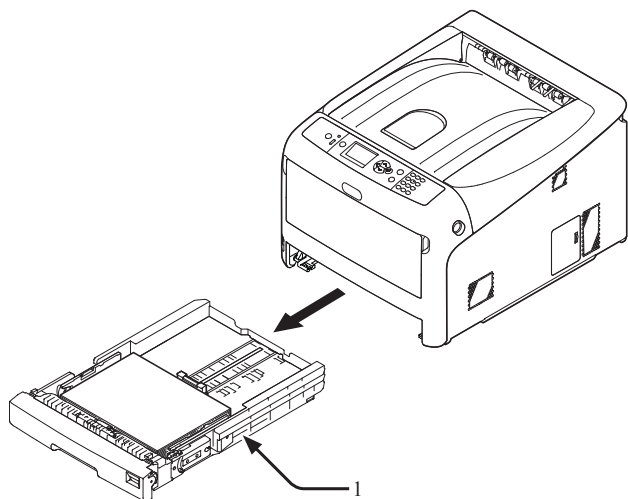
- 清洁进纸辊后仍出现卡纸时，请更换进纸辊。

纸盒1/2/3/4

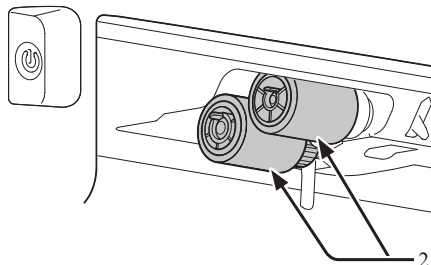
■备注

- 以下图示以纸盒1为例，但该步骤同样适用于纸盒2/3/4。

1 拉出纸盒(1)。

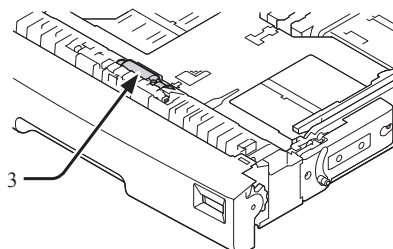


2 使用拧干的湿布擦拭打印机内的两个进纸辊(2)。



3 取出纸盒中所装入的纸张。

4 使用拧干的湿布擦拭纸盒上的进纸辊(3)。

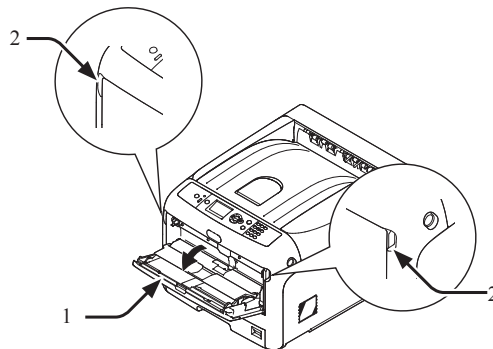


5 请在纸盒中装入纸张。

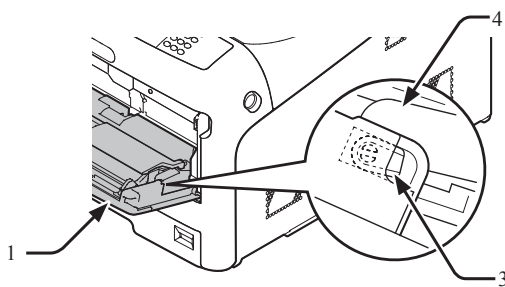
6 将纸盒推入打印机中。

多用途纸盒

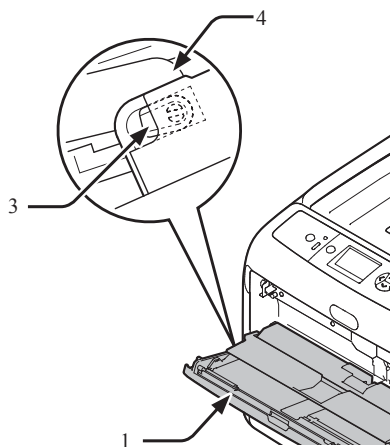
1 将手指插入前凹孔(2)处，然后向前打开多用途纸盒(1)。



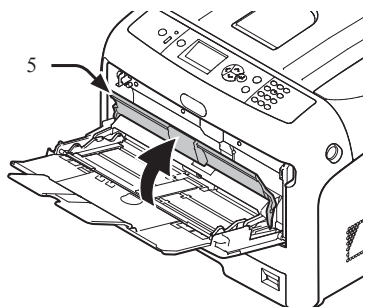
- 2** 轻轻提起多用途纸盒 (1) 时，向内侧按下右臂 (4)，打开进纸辊盖的嵌片 (3)。



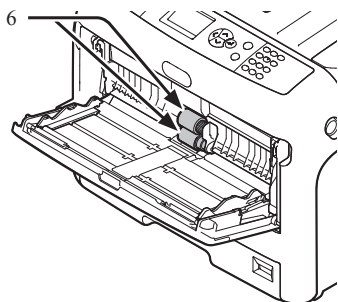
- 3** 轻轻提起多用途纸盒 (1) 时，向内侧按下左臂 (4)，打开进纸辊盖的嵌片 (3)。



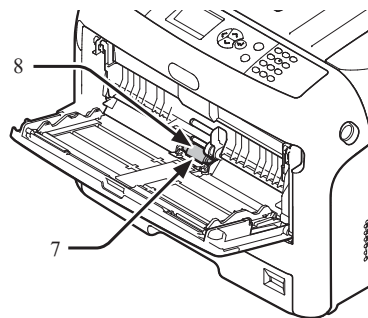
- 4** 打开纸张放置盖 (5)，直至其接触到打印机。



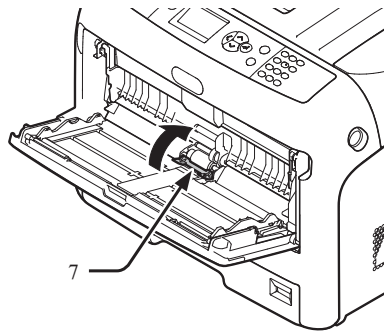
- 5** 使用拧干的湿布擦拭打印机内的两个进纸辊 (6)。



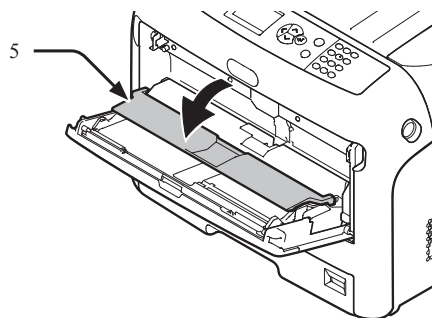
- 6** 按下多用途纸盒中部时，打开分离的进纸辊盖 (7)。使用拧干的湿布擦拭打印机内的两个分离的进纸辊 (8)。



- 7** 关闭分离的进纸辊盖 (7)。



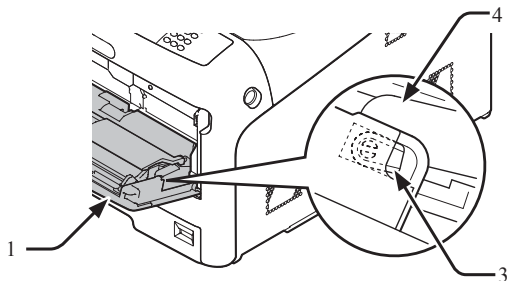
- 8** 放下纸张放置盖 (5)。



9 轻轻提起多用途纸盒 (1) 时，向内侧按下右臂 (4)，锁紧进纸辊盖的嵌片 (3)。

! 注释

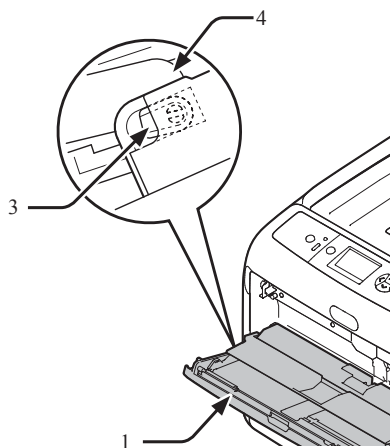
- 如果在嵌片未复位的情况下，关闭多用途纸盒，可能导致纸张放置盖损坏。确保嵌片复位。



10 轻轻提起多用途纸盒 (1) 时，向内侧压下左臂 (4)，锁紧进纸辊盖的其他嵌片 (3)。

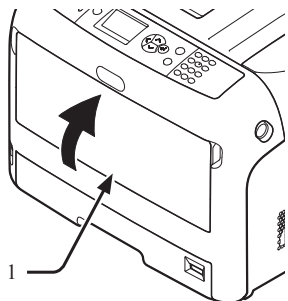
! 注释

- 如果在嵌片未复位的情况下，关闭多用途纸盒，可能导致纸张放置盖损坏。确保嵌片复位。



11 关闭多用途纸盒 (1)。

如果无法关闭多用途纸盒，向下按下多用途纸盒的纸张加载部分，从而正确安装纸张放置盖。



清洁 LED 打印头

打印输出页面上出现纵向条纹、图像纵向褪色或文字周围有脏污时，请清洁 LED 打印头。LED 打印头脏污也可能会导致卡纸。

! 注释

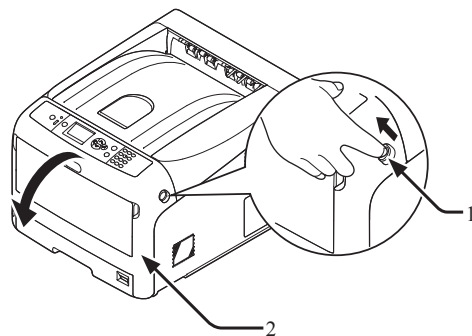
- 切勿使用甲醇或稀释剂作为清洁剂，否则可能会损坏 LED 打印头。
- 请勿将感光鼓暴露在直射阳光或非常明亮的室内灯光下（大约 1500 lux 以上）。即使在正常的室内灯光下，也勿暴露 5 分钟以上。

1 按下电源开关，关闭打印机。

图参考

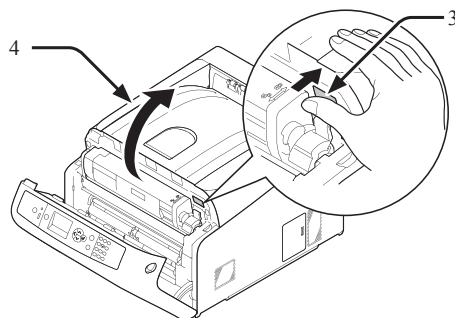
- 第23页上的“关闭电源”

2 将手指插入打印机右侧的凹孔处，拉动前盖打开手柄 (1)，向前打开前盖 (2)。

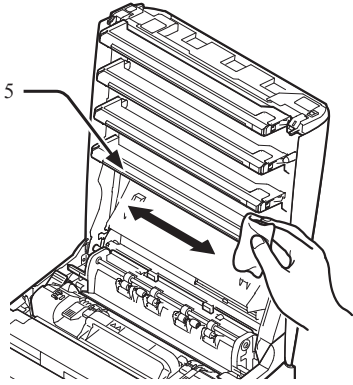


3 按下出纸架打开按钮 (3)，打开出纸架 (4)。

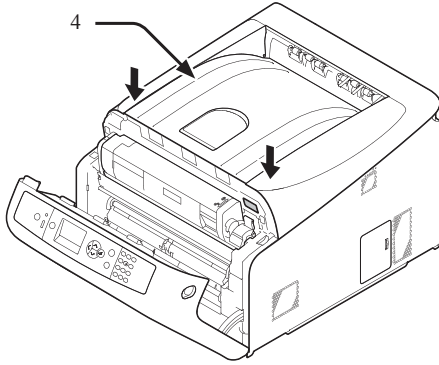
! 注意	可能会导致灼伤。	! 火焰
• 定影器温度非常高，切勿触摸。		



- 4 使用柔软的纸巾轻轻擦拭 LED 打印头的透镜 (5)。



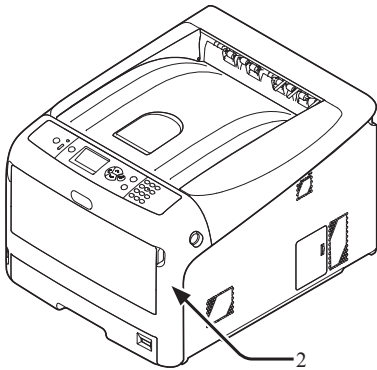
- 5 推动顶盖各侧，牢牢关闭顶盖 (4)。



- 6 关闭前盖 (2)。

! 注释

- 出纸架未完全合上时，前盖无法合上。



● 打印机的移动或运输

本节介绍如何移动或运输本打印机。

移动打印机

⚠ 注意	可能导致人身伤害。	⚠
● 本打印机重约37 Kg或40 Kg，至少需要两个人才能将其安全抬起。		

1 按下电源开关，关闭打印机。

👁 参考

- 第23页上的“关闭电源”

2 拔出所有电缆。

- 交流电源线和接地线
- 以太网或 USB 电缆

3 取出纸盒中所有的纸张。

4 抬起打印机，然后将其移动到新位置。

运输打印机

⚠ 注意	可能导致人身伤害！	⚠
● 本打印机重约37 Kg或40 Kg，至少需要两个人才能将其安全抬起。		

⚠ 注意	可能会导致灼伤。	🔥
● 定影器温度非常高，切勿触摸。		

! 注释

- 感光鼓（绿筒）极易受损，请小心处理。
- 请勿将感光鼓暴露在直射阳光或非常明亮的室内灯光下（大约 1500 lux 以上）。即使在正常的室内灯光下，也勿暴露 5 分钟以上。

1 按下电源开关，关闭打印机。

👁 参考

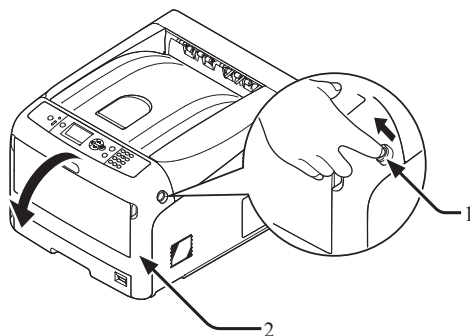
- 第23页上的“关闭电源”

2 拔出所有电缆。

- 交流电源线和接地线。
- 以太网或 USB 电缆。

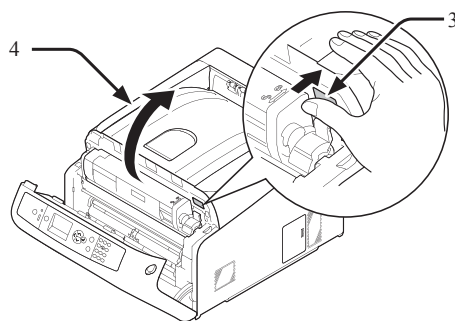
3 取出纸盒中所有的纸张。

4 将手指插入打印机右侧的凹孔处，拉动前盖打开手柄(1)，向前打开前盖(2)。

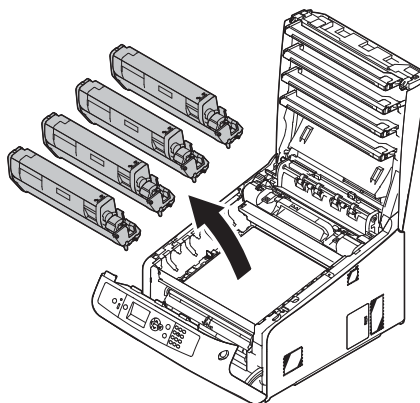


5 按下出纸架打开按钮(3)，打开出纸架(4)。

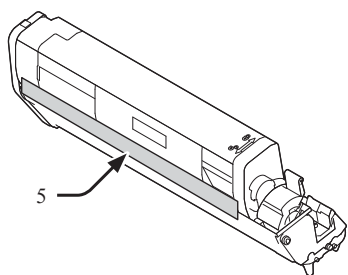
⚠ 注意	可能会导致灼伤。	🔥
● 定影器温度非常高，切勿触摸。		



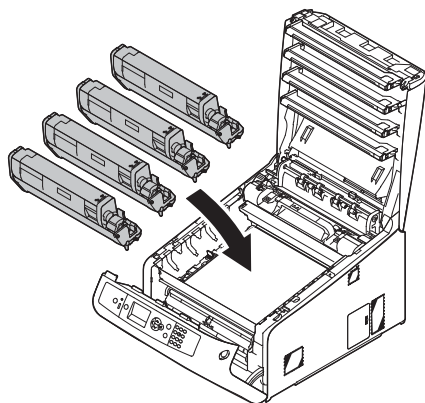
6 双手握住墨粉盒，与感光鼓一起将其拆除。拆除所有墨粉盒和感光鼓，并将其放置在平稳表面上。



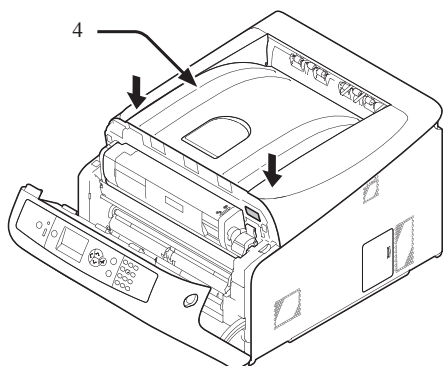
- 7 采用聚氯乙烯胶带 (5) 将各墨粉盒固定在感光鼓上。



- 8 将所有墨粉盒和感光鼓装回打印机中。



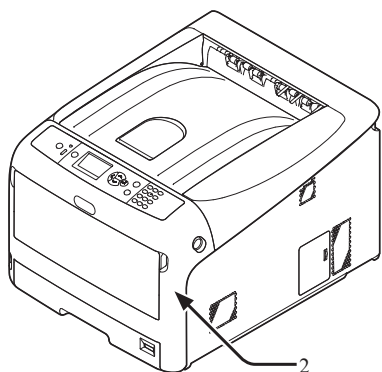
- 9 推动顶盖两侧，牢牢合上出纸架 (4)。



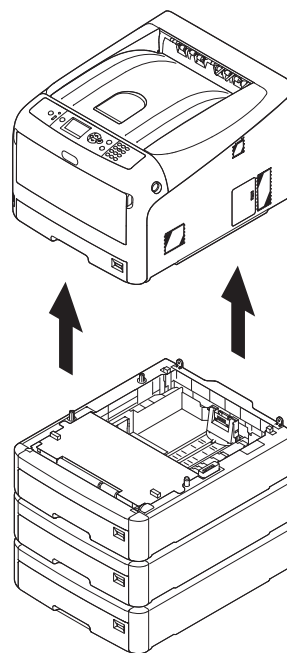
- 10 关闭前盖 (2)。

! 注释

- 出纸架未完全合上时，前盖无法合上。



- 11 如果已安装选购的扩展纸盒，请将其从打印机上取下。



- 12 用包装材料包裹打印机。

- 13 抬起打印机，将其放入包装盒中。

! 注释

- 请使用购买打印机时附带的包装材料。
- 打印机运输或再次完成设置后，拆除用于感光鼓和墨粉盒固定的聚氯乙烯胶带。

● 处理机器前

处理本机器前，建议您擦除其中存储的数据和已注册的个人数据。

存储在机器中的数据如下：

- 管理员密码
- 各菜单中的注册设置
- 私密打印数据
- 各项记录
- 访问控制、用户管理数据（本地使用者、外部使用者缓存 [LDAP 和 Kerberos]）

4

4. 维护

- 1 按下操作面板上的 <菜单> 键。
- 2 按下滚动键 ▼ 选择 [管理员设置]，然后按下 <确定> 键。
- 3 输入管理员密码。
- 4 选择 [其他设置] > [擦除个人数据]。
- 5 显示 [确定?] 时，选择 [是]，然后按下 <确定> 键。
- 6 显示 [真的确定?] 时，选择 [是]，然后按下 <确定> 键。

重启机器以擦除数据。

! 注释

- 一旦执行此操作，已擦除的数据将无法恢复。如需取消擦除操作，请在步骤 5 或步骤 6 中选择 [否]。

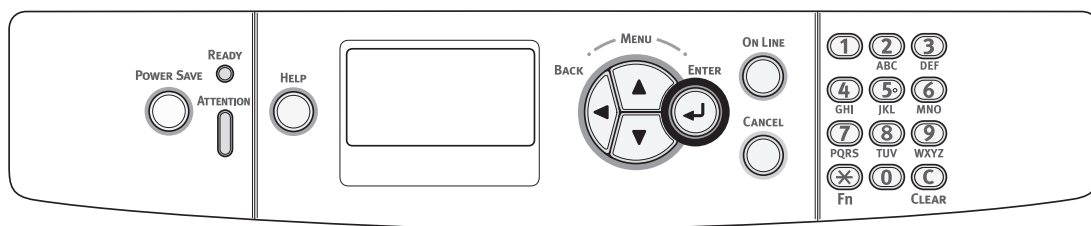
5. 附录

本章介绍本打印机的规格参数。

● 操作面板菜单列表

通过显示屏查看打印机状态

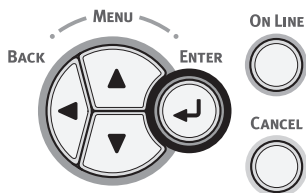
按下操作面板上的 <确定> 键，可查看打印机状态。



查看设备状态

通过显示屏查看耗材的剩余寿命、计数器信息、网络设置和系统信息。

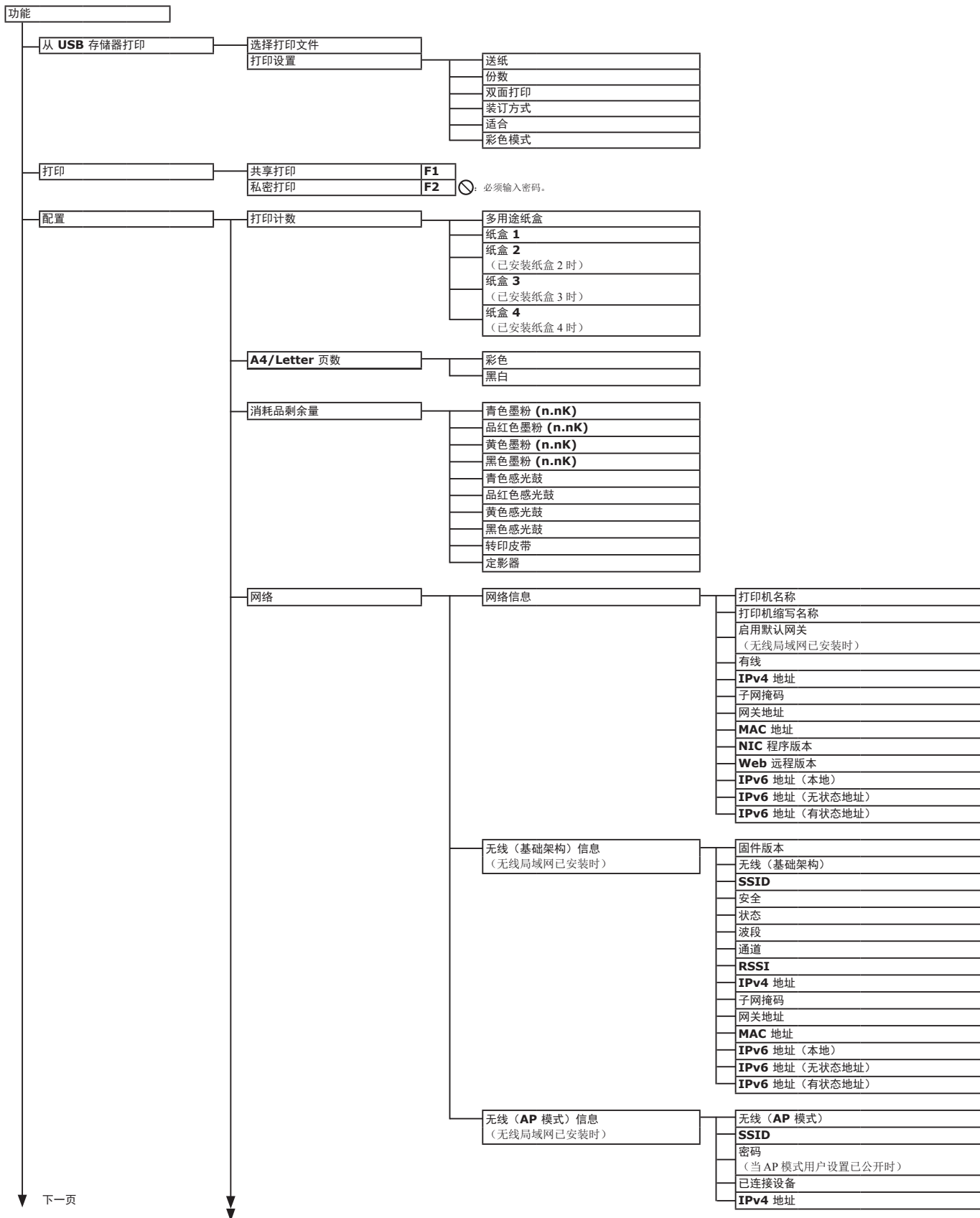
- 1 按下操作面板上的 <确定> 键打开状态菜单。



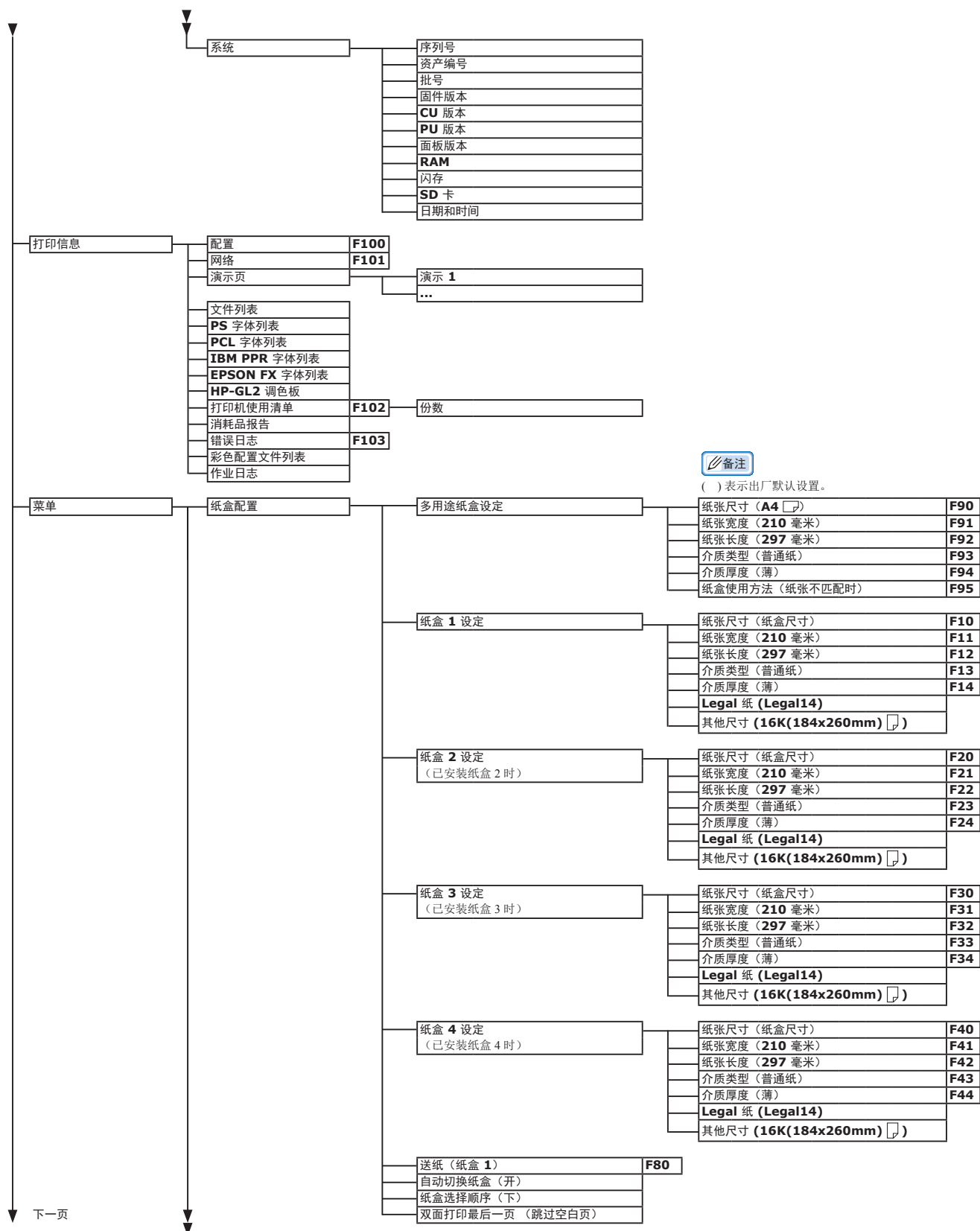
- 2 按下滚动键 ▼ 选择需查看的项目，然后按下 <确定> 键。

操作面板菜单列表

各项右侧为功能号。



下一页

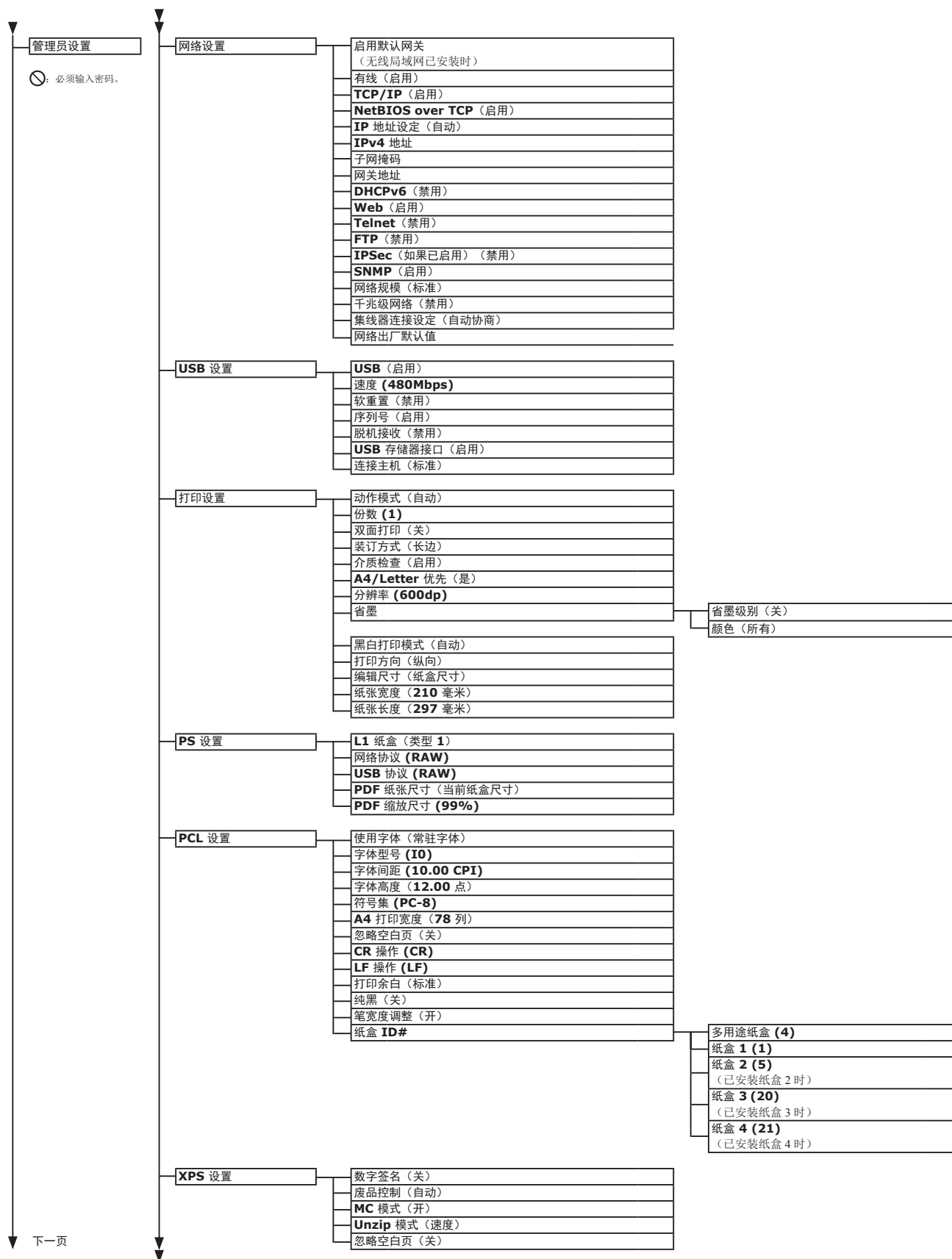


下一页

备注
() 表示出厂默认设置。

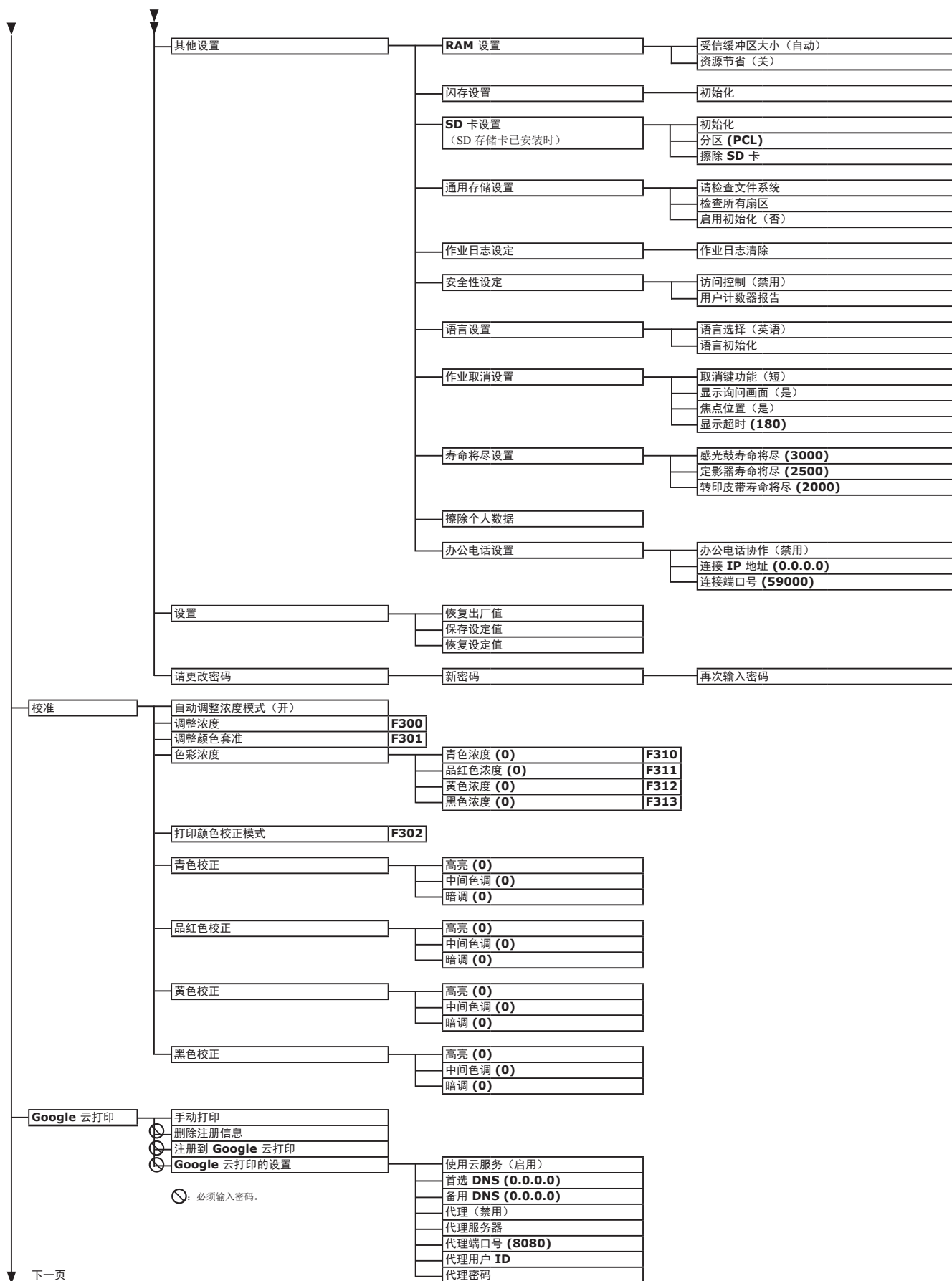
系统调整	省电模式切换时间 (1 分钟)	F200		
	睡眠时间 (15 分钟)	F201		
	自动关闭电源时间 (4 小时)	F202		
	静音模式 (开)			
	可解除警告 (联机)			
	自动恢复 (关)			
	手动超时 (60 秒)			
	等待超时 (40 秒)			
	本地超时 (40 秒)			
	网络超时 (90 秒)			
	墨粉剩余量低 (继续)			
	无彩色墨粉打印模式 (警告)			
	卡纸恢复 (开)			
	错误报告 (关)	F210		
	十六进制打印	F237		
	打印调整	打印位置调整		
		多用途纸盒	F220	X 调整 (0.00 毫米) Y 调整 (0.00 毫米) 双面打印 X 调整 (0.00 毫米) 双面打印 Y 调整 (0.00 毫米)
		纸盒 1	F221	X 调整 (0.00 毫米) Y 调整 (0.00 毫米) 双面打印 X 调整 (0.00 毫米) 双面打印 Y 调整 (0.00 毫米)
		纸盒 2 (已安装纸盒 2 时)	F222	X 调整 (0.00 毫米) Y 调整 (0.00 毫米) 双面打印 X 调整 (0.00 毫米) 双面打印 Y 调整 (0.00 毫米)
		纸盒 3 (已安装纸盒 3 时)	F223	X 调整 (0.00 毫米) Y 调整 (0.00 毫米) 双面打印 X 调整 (0.00 毫米) 双面打印 Y 调整 (0.00 毫米)
纸盒 4 (已安装纸盒 4 时)		F224	X 调整 (0.00 毫米) Y 调整 (0.00 毫米) 双面打印 X 调整 (0.00 毫米) 双面打印 Y 调整 (0.00 毫米)	
普通纸黑色设定 (0)		F230		
普通纸彩色设定 (0)		F231		
透明胶片黑色设定 (0)		F232		
透明胶片彩色设定 (0)		F233		
SMR 设定		F234	青色 (0) 品红色 (0) 黄色 (0) 黑色 (0)	
BG 设定		F235	青色 (0) 品红色 (0) 黄色 (0) 黑色 (0)	
HU 设定 (关)				
VL 清洁				
光泽模式 (关)				
清洁感光鼓 (关)		F236		
高湿度模式 (关)				
水分控制 (关)				
窄纸速度 (模式 1)				
预热控制 (关)				
静音模式 (关)				

下一页

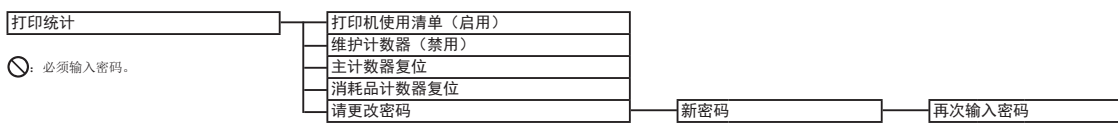
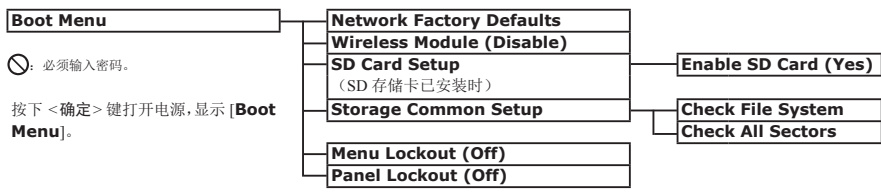


SIDM 设置	SIDM 手动 ID# (2) SIDM 手动 2 ID# (3) SIDM 多用途纸盒 ID# (4) SIDM 纸盒 1 ID# (1) SIDM 纸盒 2 ID# (5) (已安装纸盒 2 时) SIDM 纸盒 3 ID# (6) (已安装纸盒 3 时) SIDM 纸盒 4 ID# (7) (已安装纸盒 4 时)
IBM PPR 设置	字符间距 (10 CPI) 字体精简 (12 CPI 至 20 CPI) 字符集 (SET-2) 符号集 (IBM-437) Letter O 样式 (禁用) 零字符 (标准) 行间距 (6 LPI) 忽略空白页 (关) CR 操作 (CR) LF 操作 (LF) 行长度 (80 列) 表单长度 (11.7 英寸) TOF 定位 (0.0 英寸) 左边距 (0.0 英寸) 调整到 Letter 尺寸 (禁用) 文本高度 (一致) 持续送纸模式 (关)
EPSON FX 设置	字符间距 (10 CPI) 字符集 (SET-2) 符号集 (IBM-437) Letter O 样式 (禁用) 零字符 (标准) 行间距 (6 LPI) 忽略空白页 (关) CR 操作 (CR) 行长度 (80 列) 表单长度 (11.7 英寸) TOF 定位 (0.0 英寸) 左边距 (0.0 英寸) 调整到 Letter 尺寸 (禁用) 文本高度 (一致) 持续送纸模式 (关)
私密打印设置 (SD 存储卡已安装时)	验证作业选项 (禁用) 擦除作业选项 (不重写) 作业保存 (2 小时) 作业限制 (禁用) 验证作业密码 (关) 作业自动搜索 (开)
颜色设置	油墨仿真 (关) UCR (低) CMY100% 浓度 (禁用) CMYK 转换 (开)
面板设置	寿命将尽时的状态 (启用) LED 寿命将尽 (启用) 待机显示 (墨粉计量器) 面板对比度 (0)
蜂鸣器设置	卡纸错误蜂鸣器音量 (关)
时间设置	日期格式 (日 / 月 / 年) 时区 (+0:00) 夏令时 (关) 设置方法 (手动设置) SNTP 服务器 (首选) SNTP 服务器 (备用) 时间设置 (01/01/2000 00 :00)
电源设置	自动关闭电源 (自动配置)
纸盒设置	度量单位 (毫米) 默认纸张尺寸 (A4)

下一页



下一页



● 规格

产品名称	产品型号
C813/C823/C833/ES8433	N35100A, N35100B
C843/ES8443	N35101A, N35101B

■ 一般规格

		C813/C823	C833/ES8433	C843/ES8443
CPU		PowerPC464FP, 800 MHz		
内存 (最大 768 MB)	标配内存	256 MB		512 MB
	选配内存	256 MB/512 MB		512 MB
闪存		系统内存: 128 MB		
存储设备		SD 存储卡套件 ● 选购件 16 GB		
重量		37 Kg (未包含双面打印部件耗材), 40 Kg (包含双面打印部件耗材)		
尺寸		449 (W)×552 (D)×360 (H) 毫米		
电源		N35100A、N35101A: 110 - 127 VAC (范围 99 - 140 VAC), 50/60 Hz ± 2% N35100B、N35101B: 220 - 240 VAC (范围 198 - 264 VAC), 50/60 Hz ± 2%		
功耗	典型操作	700 W		
	待机模式	100 W		
	峰值	1400 W		
	深度睡眠模式	电压 110 - 127 VAC: 低于0.7 W 电压 220 - 240 VAC: 低于1.0 W		
	省电模式	低于12 W		
	脱机模式	电压 110 - 127 VAC: 低于0.1 W 电压 220 - 240 VAC: 低于0.15 W		
接口		USB 2.0 (高速), 以太网 10BASE-T/100BASE-TX/1000BASE-TX, IEEE802.11 a/b/g/n (选购)		
显示屏		图形面板, 60 (W) × 32.6 (H) 毫米, 128×64 点		
支持的操作系统		<ul style="list-style-type: none"> Windows 10、Windows 8.1、Windows 8、Windows 7、Windows Vista、Windows Server 2012 R2、Windows Server 2012、Windows Server 2008 R2、Windows Server 2008 Mac OS X 10.8.5 - 10.11 请参照打印机要求。		
能效国家标准		GB25956-2010		
能效等级		1级		
典型能耗 (kW·h)		4.30		

■ 打印规格

		C813/C823	C833/ES8433	C843/ES8443
打印方式		使用 LED (发光二极管) 的干式电子照相记录方法		
仿真语言		PCL6 (XL3.0 和 PCL5c)、EPSON FX、IBM ProPrinter、XPS	PCL6 (XL3.0 和 PCL5c)、PostScript 3、IBM ProPrinter、EPSON FX、XPS	
常驻字体		PCL: 91 种欧洲字体	PCL: 91 种欧洲字体 PS: 80 种欧洲字体	
分辨率		600×600 dpi、600×1200 dpi、600×600 dpi 2bit		1200×1200 dpi、600×600 dpi
彩色		黄色、品红色、青色、黑色		
打印速度 (A4)		单面: 23 页/分钟 双面: 19 页/分钟	单面: 35 页/分钟 双面: 27 页/分钟	
纸张尺寸	纸盒 1	Legal 13/13.5/14、letter、executive、摘要、A3、A4、A5、B5、B4、A6、B6、声明、8.5SQ、Folio、自定义尺寸、8K (260×368 毫米、270×390 毫米、273×394 毫米)、16K (197×273 毫米、195×270 毫米、184×260 毫米)		
	纸盒 2/3/4 (选购件)*	Legal 13/13.5/14、letter、executive、摘要、A3、A4、A5、B5、B4、8.5SQ、Folio、定义尺寸、8K (260×368 毫米、270×390 毫米、273×394 毫米)、16K (197×273 毫米、195×270 毫米、184×260 毫米)		
	多用途纸盒	Legal 13/13.5/14、letter、executive、摘要、声明、A3、A4、A5、B4、B5、A6、B6、B6 Half、声明、8.5SQ、Folio、4×6 英寸、5×7 英寸、Nagagata #3、Nagagata #4、Nagagata #40、Youkei #0、Youkei #4、Kakugata #2、Kakugata #3、Hagaki、Oufuku Hagaki、C4、C5、DL、Com-10、索引卡 (3×5 英寸)、自定义尺寸、8K (260×368 毫米、270×390 毫米、273×394 毫米)、16K (197×273 毫米、195×270 毫米、184×260 毫米)		
	双面打印	Legal 13/13.5/14、letter、executive、摘要、A3、A4、A5、B4、B5、B6、8.5SQ、Folio、8K (260×368 毫米、270×390 毫米、273×394 毫米)、16K (197×273 毫米、195×270 毫米、184×260 毫米)、自定义尺寸 (148 - 297 毫米 (W)×182 - 431 毫米 (L))		
	自定义尺寸	<ul style="list-style-type: none"> 纸盒 1 105, 128 - 297 毫米 (W), 148, 182 - 431 毫米 (L) (4.1, 5.0 - 11.7 英寸 (W), 5.8, 7.2 - 17.0 英寸 (L)) 纸盒 2/3/4 (选购件)* 148 - 297 毫米 (W), 182 - 431 毫米 (L) (5.8 - 11.7 英寸 (W), 7.2 - 17.0 英寸 (L)) 多用途纸盒 64, 128 - 297 毫米 (W), 90, 182 毫米 - 1312, 431 毫米 (L) (2.5, 5.0 - 11.7 英寸 (W), 3.5, 7.2 英寸 - 52.0, 17.0 英寸 (L)) 		
介质类型		普通纸 (64 g/m ² - 256 g/m ²)、信头纸、透明胶片、标签、证券纸、再生纸、卡片纸、粗面纸、光泽纸		
进纸方式		从纸盒 1、多用途纸盒和扩展纸盒 (选购) 中自动送纸, 从多用途纸盒中手动送纸		
纸张装载容量		<ul style="list-style-type: none"> 纸盒 1 300 张标准纸 /80 g/m², 总厚度不超过 30 毫米。 多用途纸盒 100 张标准纸 /80 g/m², 总厚度不超过 10 毫米, 10 个信封/重量为 85 g/m²。 扩展纸盒 (选购件) 530 张标准纸 /80 g/m², 总厚度不超过 53 毫米。 		
输出方式		正面朝上/正面朝下		
纸张输出容量		<ul style="list-style-type: none"> 正面朝上 100 张 (低于 80 g/m²), 10 张 (超厚/信封) 正面朝下 200 张 (低于 80 g/m²) 		
保证打印区域		距纸张边缘 6.35 毫米或更远 (不适用于信封等特殊介质)		
打印精度		打印起始端: ± 2 毫米, 纸张倾斜度: ± 1 毫米/100 毫米, 图像延伸: ± 1 毫米/100 毫米 (80 g/m ²)		
预热时间		<ul style="list-style-type: none"> 从打开电源开关预热 32 秒 (室温 25°C, 额定电压) 从省电模式预热 27 秒 (室温 25°C, 额定电压) 		

	C813/C823	C833/ES8433	C843/ES8443
操作环境	<ul style="list-style-type: none"> 运行时 10 - 32°C / 相对湿度 20 - 80% (最高湿球温度为 25°C, 最高干球温度为 2°C) 不运行时 0 - 43°C / 相对湿度 10 - 90% (最高湿球温度为 26.8°C, 最高干球温度为 2°C) 		
保证打印质量的条件	<ul style="list-style-type: none"> 运行范围 温度 10°C, 湿度为 20 至 80% RH 温度 32°C, 湿度为 20 至 60% RH 湿度为 20% RH, 温度为 10 至 32°C 湿度为 80% RH, 温度为 10 至 27°C 全彩色打印质量保证范围 温度 17 至 27°C, 湿度为 50 至 70% RH 		
耗材、维修部件	墨粉盒、感光鼓、转印皮带、定影器、进纸辊装置		

*C813/C823 仅支持纸盒 2。

■ 网络规格

	C813/C823	C833/ES8433	C843/ES8443
接口	以太网 10BASE-T/100BASE-TX/1000BASE-TX, IEEE802.11 a/b/g/n (选购)		
协议	TCP/IPv4、TCP/IPv6、SMTP、POP3、HTTP、SNMPv1/v3、DHCP、DNS、LPR、Port9100、BOOTP、ARP、FTP、Bonjour (Rendezvous)、网页服务搜索 (WSD)		

无线局域网规格（选项）

项目	
无线局域网标准	符合 IEEE802.11a/b/g/n 标准 (2.4 GHz / 5 GHz)
安全	禁用、WEP、WPA-PSK、WPA2-PSK、WPA-EAP、WPA2-EAP

无线局域网监管声明

- FCC 声明
- IC 声明
- 欧盟符合性声明。

FCC 声明

FCC 警告

未经合规性负责方明确许可，任何变更或更改都可能导致有损用户使用该设备的权利。

注释：经测试，本设备符合 FCC 规则第 15 部分中关于 B 类数字设备的限制规定。该等限制规定旨在提供合理的保护，以防止因在居住区内安装本设备而产生有害干扰。本设备会产生、使用并可能辐射射频能量，如果不按照说明进行安装和使用，可能会对无线电通信产生有害干扰。然而，这并不能排除所安装的个别设备产生干扰的可能性。如果通过关闭再开启设备的方式确定本设备确实对无线电或电视接收造成了有害干扰，建议用户采用以下一种或多种方法解决干扰问题：

- 调整接收天线的方向或位置；
- 增大本设备与接收设备之间的距离；
- 将本设备和接收设备连接到不同电路的插座上；
- 咨询代理商或有相关经验的无线电/电视技术人员，以获取帮助。

此发射器不得与其他任何天线或发射器一起连接使用。

IC 声明

本设备符合 FCC 规则第 15 部分以及加拿大工业部免执照 RSS 标准的相关规定。设备操作须满足下列两个条件：（1）本设备不会产生有害干扰；（2）本设备必须能够承受接收到的任何干扰，包括可能导致不良操作后果的干扰。

Le présent appareil est conforme aux la partie 15 des règles de la FCC et CNR d' Ubdustrie Canada applicables aux appareils radio exempts de licence. L' exploitation est autorisée aux deux conditions suivantes : (1) l' appareil ne doit pas produire de brouillage, et (2) l' utilisateur de l' appareil doit accepter tout brouillage radioélectrique subi, même si le brouillage est susceptible d' en compromettre le fonctionnement.

本 [B] 类数字设备符合加拿大 ICES-003 标准。

Cet appareil numérique de la classe [B] est conforme à la norme NMB-003 du Canada.

注意 (FCC/IC)：

5.15~5.25 GHz 频段的操作仅限于室内使用。

La bande 5150-5250 MHz est restreints à une utilisation à l'intérieur.

本设备符合针对非受控环境设定的 FCC 辐射暴露限制，并符合 FCC 射频暴露准则与 IC 射频暴露规则 RSS-102 的要求。在安装和操作本设备时，散热器和身体至少要保持 20 cm 的距离。

Cet équipement est conforme aux limites d'exposition aux rayonnements énoncées pour un environnement non contrôlé et respecte les règles les radioélectriques (RF) de la FCC lignes directrices d'exposition et d'exposition aux fréquences radioélectriques (RF) CNR-102 de l'IC. Cet équipement doit être installé et utilisé en gardant une distance de 20 cm ou plus entre le dispositif rayonnant et le corps.

欧盟符合性声明

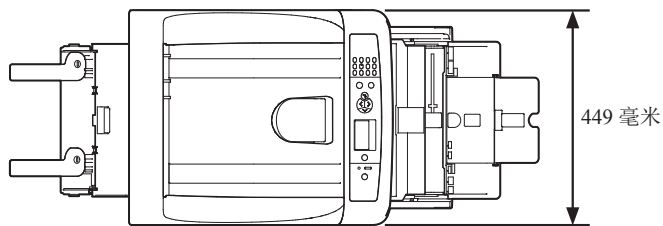


本设备符合第 1999/5/EC 号欧盟指令的基本要求。

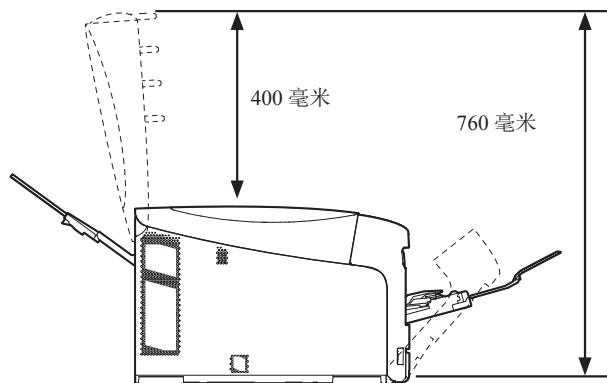
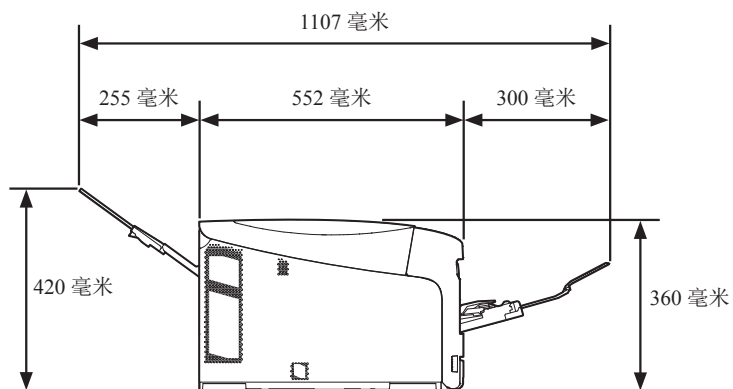
本设备的通信功能可用于下列欧洲联盟和欧洲自由贸易联盟成员国：奥地利、比利时、保加利亚、塞浦路斯、捷克共和国、丹麦、爱沙尼亚、芬兰、法国、德国、希腊、匈牙利、冰岛、爱尔兰、意大利、拉脱维亚、列支敦斯敦、立陶宛、卢森堡、马耳他、荷兰、挪威、波兰、葡萄牙、罗马尼亚、斯洛伐克共和国、斯洛文尼亚、西班牙、瑞典、瑞士、土耳其和英国。

■ 打印机尺寸

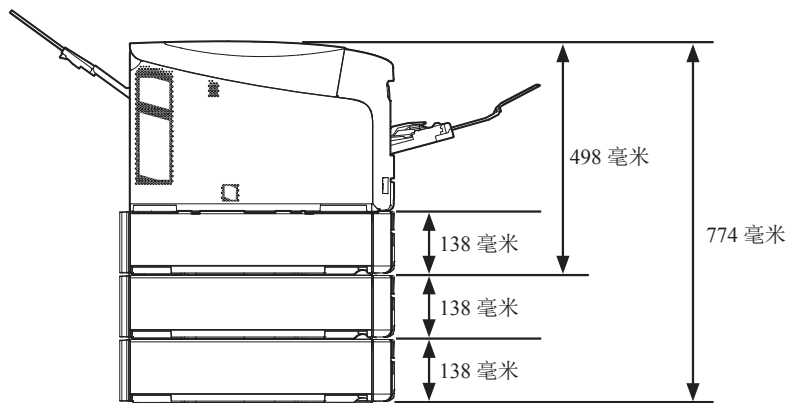
俯视图



侧视图



选购件 — 安装视图 (纸盒2/3/4)



索引

I

IP 地址 36

M

Mac OS X 操作系统 33

W

Windows 操作系统 33

A

安装

打印机驱动程序

(Mac OS X) 39, 44

打印机驱动程序

(Windows) 36, 43

B

标签 49

C

产品要求 33

出纸架 62

D

打印机驱动程序 36, 39, 43, 44

电源条件 22

定影器 111

多用途纸盒 54

F

放置环境 17

放置空间 17

G

感光鼓 106

H

后出纸架 62

J

进纸辊 114

警告指示灯 87

K

卡纸 73

M

墨粉盒 102

Q

其他错误信息 87

S

深度睡眠模式 67

省电模式 23

双面打印 51, 58

X

信封 49

Z

纸盒 51, 58

纸张尺寸 48, 51, 58

纸张厚度 48, 51

转印皮带 109

自定义尺寸 58



销售商：日冲商业（北京）有限公司
北京市朝阳区东三环北路8号4号楼二十五层
2501-2503室
电话：010-65906266
传真：010-65906581
主页：www.okidata.com.cn

2017年3月
46504324EE Rev4