

C332

OKI



Руководство пользователя



ВВЕДЕНИЕ

Мы постарались, чтобы информация в этом документе была полной, точной и своевременной. Производитель полагает, что он не несет ответственности за все ошибки, возникшие в результате использования этого документа. Производитель также не может гарантировать, что изменения программного обеспечения и модификации оборудования, выполненные другими производителями и упомянутые в этом руководстве, не будут влиять на применимость содержащейся в руководстве информации. Упоминание каких-либо программных продуктов, разработанных другими компаниями, необязательно означает одобрение или поддержку этих продуктов производителем.

Приложив все разумные усилия, чтобы сделать этот документ настолько точным и полезным, насколько это возможно, мы, тем не менее, не гарантируем в любом виде, явном или подразумеваемом, что содержащаяся здесь информация является точной или полной.

Драйверы и руководства последних версий можно найти на веб-узле по адресу:

<http://www.oki.com/printing/>

© 2016 Все права защищены.

OKI является зарегистрированным товарным знаком Oki Electric Industry Co., Ltd.

Energy Star является товарным знаком United States Environmental Protection Agency.

Microsoft, MS-DOS и Windows являются зарегистрированными товарными знаками Microsoft Corporation.

Apple, Macintosh, Mac и Mac OS являются зарегистрированными товарными знаками Apple Inc.

Названия других продуктов, а также фирменные наименования, являются зарегистрированными товарными знаками или товарными знаками их законных владельцев.



Как участник программы Energy Star производитель заявляет, что данный продукт соответствует всем требованиям, изложенным в директивах Energy Star по эффективности использования энергии.



Данный продукт соответствует требованиям, изложенным в документах Council Directives 2014/30/EU (EMC), 2014/35/EU (LVD), 1999/5/EC (R&TTE), 2009/125/EC (ErP) и 2011/65/EU (RoHS), с внесенными поправками, где это применимо, с учетом действующих в государствах-участниках законов, касающихся электромагнитной совместимости, низкого напряжения, радио- и телекоммуникационного оконечного оборудования, продуктов, использующих электроэнергию, и ограничений на применение некоторых опасных веществ в электрическом и электронном оборудовании.

Следующие кабели использовались при оценке этого устройства на соответствие директиве EMC 2014/30/EU. Конфигурации, отличные от приведенной, могут не соответствовать данной директиве.

ТИП КАБЕЛЯ	ДЛИНА (М)	ЖИЛА	ЭКРАН
Питание	1,8	×	×
USB	5,0	×	✓
ЛС	15,0	×	×

ПЕРВАЯ ПОМОЩЬ ПРИ ЧРЕЗВЫЧАЙНЫХ СИТУАЦИЯХ

При работе с тонером:

При проглатывании дайте пострадавшему выпить небольшое количество холодной воды и обратитесь к врачу. **НЕ ПЫТАЙТЕСЬ** вызвать рвоту.



При вдыхании перенесите пострадавшего на свежий воздух. Обратитесь к врачу.

При попадании в глаза промывайте большим количеством воды в течение 15 минут, держа глаза открытыми. Обратитесь к врачу.

При просыпании следует немедленно смыть холодной водой с мылом, избегая попадания порошка на кожу или одежду.

ПРОИЗВОДИТЕЛЬ

OKI Data Corporation,
4-11-22 Shibaura, Minato-ku,
Tokyo 108-8551,
Japan

ИМПОРТЕР В ЕС или ОФИЦИАЛЬНЫЙ ПРЕДСТАВИТЕЛЬ

OKI Europe Limited

Blays House
Wick Road
Egham
Surrey, TW20 0HJ
United Kingdom

По вопросам продажи, поддержки, а также по общим вопросам, обращайтесь к местному дистрибьютору.

ИНФОРМАЦИЯ ПО ОХРАНЕ ОКРУЖАЮЩЕЙ СРЕДЫ



СОДЕРЖАНИЕ

Введение	2
Первая помощь при чрезвычайных ситуациях	3
Производитель	3
Импортер в ЕС или официальный представитель	3
Информация по охране окружающей среды	3
Содержание	4
Примечания, предостережения и предупреждения	6
Сведения об этом руководстве	7
Комплект документации	7
Использование электронного руководства	8
Печать страниц	8
Начало работы	9
Обзор	9
Вид спереди	9
Вид сзади	10
Изменение языка экрана	10
Включение	10
Выключение	10
Настройки энергосбережения	11
Энергосберегающий режим	11
Спящий режим	11
Возврат в режим ожидания	11
Рекомендуемая бумага	12
Кассетные лотки	13
Универсальный лоток	14
Выходной лоток (лицевой стороной вниз)	14
Задний выходной лоток (лицевой стороной вверх)	14
Двухсторонняя печать	14
Загрузка бумаги	15
Кассетные лотки	15
Универсальный лоток	18
Выполнение операций	19
Функции меню	20
Панель оператора	20
Порядок изменения настроек пользователем	22
Порядок изменения настроек администратором	22
Меню	23
Конфигурация	23
Печать сведений	26
Меню	27
Админ.настр.	36
Параметры сети	37
Параметры USB	38
Настройка печати	38
Меню цвета	41
Настройка PS	43
Настройка PCL	43
Настройка XPS	45
Настройка IBM PPR	45
Настройка EPSON FX	47
Настройка панели	48
Настройка мощности	48

Настройка лотка	48
Другие настройки	49
Параметры	51
Изменить пароль.	51
Печать статистики.	51
AirPrint	52
Виртуальный принтер Google	52
Настройка беспроводной сети.	53
Настройка беспроводной сети (режим точки доступа)	54
Меню загрузки	54
Обслуживание	56
Замена расходных материалов	56
Замена картриджа с тонером	56
Замена блока ленты переноса	60
Замена термозлемента	62
Очистка	64
...Корпуса устройства	64
...Светодиодной головки	64
Установка дополнительного оборудования	65
Дополнительный лоток для бумаги	65
Настройка параметров драйвера устройства	66
Модуль беспроводной ЛВС.	67
Меры предосторожности при использовании беспроводной ЛВС	67
Подключение через беспроводную ЛВС (режим инфраструктуры)	67
Подключение через беспроводную ЛВС (режим точки доступа)	69
Устранение неисправностей.	70
Основные компоненты принтера и путь прохождения бумаги	70
Коды ошибок датчиков бумаги	71
Устранение замятий бумаги	72
Решение проблем с неудовлетворительным качеством печати	77
Перед Утилизацией Устройства	80
Технические характеристики	81
Указатель	82
Контактные данные OKI.	83

ПРИМЕЧАНИЯ, ПРЕДОСТЕРЕЖЕНИЯ И ПРЕДУПРЕЖДЕНИЯ

ПРИМЕЧАНИЕ

В примечании содержится информация, дополняющая основной текст.

ВНИМАНИЕ!

В разделе «Внимание» представлены дополнительные инструкции, несоблюдение которых может привести к неправильной работе или повреждению оборудования.

ПРЕДУПРЕЖДЕНИЕ!

В разделе «Предупреждение» представлены дополнительные инструкции, несоблюдение которых может привести к травме пользователя.

С целью защиты устройства, а также для обеспечения его оптимальной работы, в данной модели должны использоваться только фирменные и оригинальные картриджи. Неоригинальные картриджи могут не работать с данным принтером, даже если они обозначены как «совместимые», или могут работать неправильно, ухудшая производительность и качество печати.

Использование неоригинальных материалов может привести к аннулированию гарантии.

Характеристики могут быть изменены без уведомления. Все товарные знаки заявлены.

СВЕДЕНИЯ ОБ ЭТОМ РУКОВОДСТВЕ

ПРИМЕЧАНИЕ

На изображениях в данном руководстве могут присутствовать дополнительные функции, не установленные в Вашем продукте.

КОМПЛЕКТ ДОКУМЕНТАЦИИ

Данное руководство входит в комплект электронной и печатной документации, предназначенной для ознакомления пользователя с устройством и функциями устройства. Справочная документация, приведенная ниже, находится в руководствах на DVD-диске, если не указано иное:


- > **Буклет по безопасной установке:** информация по безопасному использованию устройства.
Данный печатный документ, поставляемый с устройством, необходимо прочитать перед настройкой устройства.
- > **Руководство по установке:** информация по распаковке, подключению и включению устройства.
Данный печатный документ поставляется с устройством.
- > **Руководство пользователя:** предназначено для ознакомления пользователя с устройством и функциями устройства. Содержит также информацию по обслуживанию и устранению проблем для обеспечения оптимальной работы устройства. Кроме того, предоставляется информация о дополнительных принадлежностях для расширения функций принтера.
- > **Руководство по подключению к сети:** информация для ознакомления пользователя с функциями встроенной сетевой платы.
- > **Руководство по печати:** предназначено для ознакомления пользователя со многими функциями программного обеспечения драйвера, поставляемого с устройством.
- > **Руководство по печати штриховых кодов¹:** предназначено для ознакомления пользователя со встроенной функцией печати штриховых кодов.
- > **Руководства по установке:** информация по расходным материалам и дополнительным принадлежностям, включая правила установки.
Данные печатные документы поставляются с расходными материалами и дополнительными принадлежностями.
- > **Электронная справка:** электронная информация, доступная в драйвере и программном обеспечении принтера.

В зависимости от ОС, модели или версии устройства описание в документе может отличаться.

ИСПОЛЬЗОВАНИЕ ЭЛЕКТРОННОГО РУКОВОДСТВА

Данное руководство предназначено для просмотра в программе Adobe Reader. Используйте элементы навигации и просмотра, представленные в программе Adobe Reader.

В данной книге представлено множество перекрестных ссылок, которые отмечены **СИНИМ ТЕКСТОМ**. Если щелкнуть перекрестную ссылку, откроется страница руководства, на которой представлена искомая справочная информация.

С помощью кнопки  программы Adobe Reader можно перейти к странице, которая просматривалась ранее.

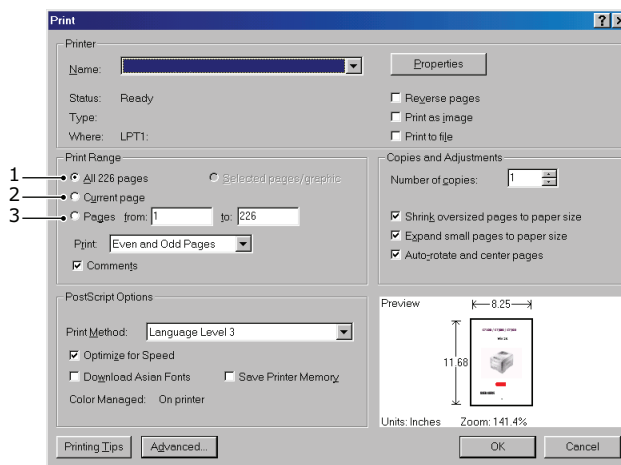
Существуют два способа поиска определенной информации:

- > В списке закладок в левой части экрана щелкните нужную тему, чтобы перейти к чтению информации по этой теме. (При отсутствии закладок используйте [«Содержание» на стр. 4.](#))
- > В списке закладок щелкните «Указатель» для перехода к указателю. (При отсутствии закладок используйте [«Содержание» на стр. 4.](#)) Найдите нужный термин в алфавитном указателе и щелкните соответствующий номер страницы, чтобы перейти к странице с искомой информацией.

ПЕЧАТЬ СТРАНИЦ

Можно распечатать все руководство, отдельные страницы или разделы. Порядок печати:

1. На панели инструментов выберите **File > Print** (Файл — Печать) (или нажмите клавиши **Ctrl + P**).
2. Выберите, какие страницы нужно распечатать:
 - (a) **All pages** (Все страницы) (1): печать всего руководства.
 - (b) **Current page** (Текущая страница) (2): печать нужной страницы.

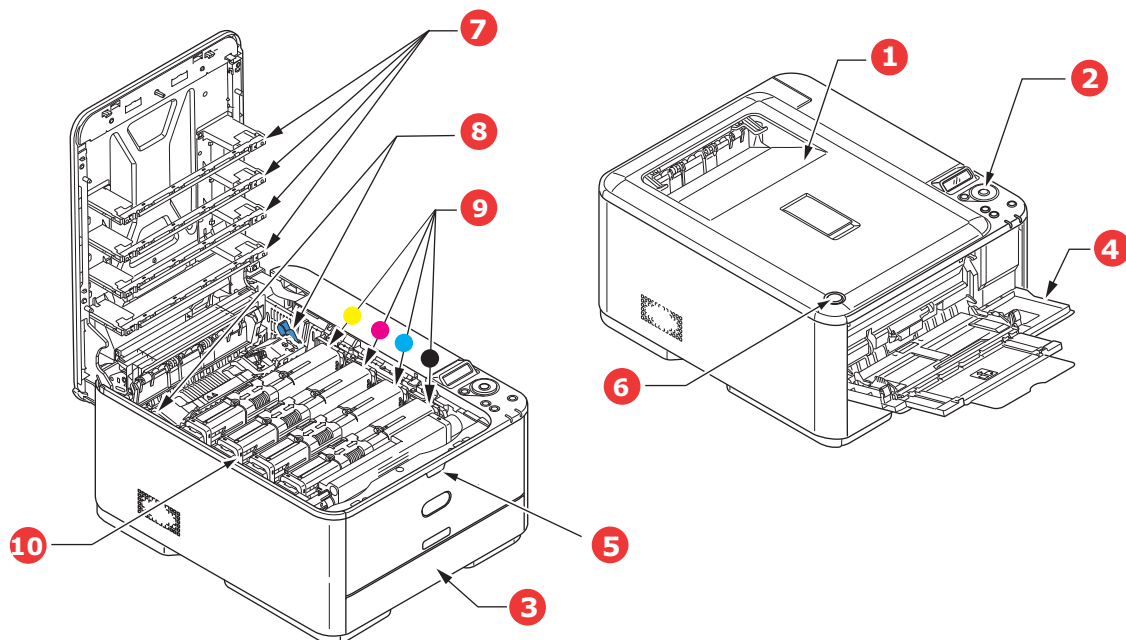


- (c) **Pages from** (Страницы с) и **to** (по) (3): указание номеров страниц для печати диапазона страниц.
- (d) Щелкните **ОК** (OK).

НАЧАЛО РАБОТЫ

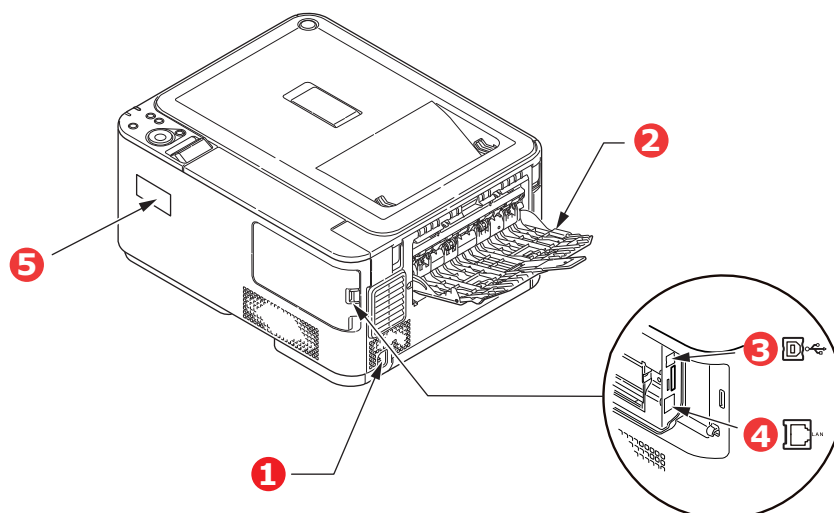
ОБЗОР

Вид СПЕРЕДИ



1. Выходной лоток (укладчик лицевой стороной вниз). Точка назначения стандартных копий печати. Вмещает до 150 листов плотностью 80 г/м².
 2. Панель оператора.
Меню, контролируемое оператором, и ЖК-панель^а.
 3. Лоток для бумаги.
Стандартный лоток для бумаги. Вмещает до 250 листов плотностью 80 г/м².
 4. Универсальный лоток.
Используется для подачи плотной бумаги, конвертов и других специальных носителей. Кроме того, может использоваться для ручной подачи отдельных листов.
 5. Углубление для освобождения универсального лотка.
 6. Кнопка освобождения выходного лотка.
 7. Светодиодные головки.
 8. Рычаги освобождения термозлемента.
 9. Картриджи с тонером (голубой, пурпурный, желтый, черный).
 10. Идентификационный блок.
- а. Язык отображения может быть изменен. (См. раздел «Изменение языка экрана» на стр. 10).

Вид сзади



1. Разъем питания сети переменного тока.
2. Задний выходной лоток (укладчик лицевой стороной вверх).
3. Интерфейс USB.
4. Сетевой интерфейс.^а
5. Крышка интерфейса модуля беспроводной ЛВС.

а. Сетевой интерфейс может быть оснащен защитной крышкой, которую необходимо снять перед подключением.

Если задний укладчик бумаги закрыт, бумага выводится через задний отсек принтера и помещается в укладчик лицевой стороной вверх. Задний укладчик, как правило, используется для плотных носителей. Если задний укладчик используется совместно с лотком универсального устройства подачи, используется прямой путь прохождения бумаги. Это позволяет избежать сворачивания бумаги при ее прохождении через внутренние компоненты устройства, а также позволяет печатать на носителях плотностью 220 г/м².

ИЗМЕНЕНИЕ ЯЗЫКА ЭКРАНА

По умолчанию для отображения сообщений на экране аппарата используется английский язык. При необходимости можно изменить язык, используя панель оператора для отображения **УСТАН.АДМИН. > ДРУГИЕ НАСТРОЙКИ > ЯЗЫКОВОЕ МЕНЮ**.

ВКЛЮЧЕНИЕ

1. Подключите кабель питания к разъему питания аппарата.
2. Подключите кабель питания к электрической розетке.
3. Переведите переключатель питания в положение ON (Вкл).

ВЫКЛЮЧЕНИЕ

Нажмите и удерживайте переключатель питания приблизительно одну секунду.

ПРИМЕЧАНИЕ

На ЖК-экране отображается сообщение и индикатор переключателя питания мигает, затем принтер выключается автоматически.

НАСТРОЙКИ ЭНЕРГОСБЕРЕЖЕНИЯ

Энергосберегающий режим

Если не использовать аппарат в течение некоторого времени, он перейдет в режим энергосбережения для управления энергопотреблением устройства. Для включения или выключения режима энергосбережения нажмите кнопку **Power Save** (Энергосбережение) на панели управления. В энергосберегающем режиме кнопка **Power Save** (Энергосбережение) светится.

ПРИМЕЧАНИЕ

По умолчанию устройство переходит в режим энергосбережения через 1 минуту. Данный временной интервал можно изменить с помощью кнопок **Menu** (меню) на панели управления. Затем выберите **MENUS** (МЕНЮ) > **SYSTEM ADJUST** (НАСТРОЙКА СИСТЕМЫ) > **POW SAVE TIME** (ВР.ДО ЭНЕРГОСБ).

СПЯЩИЙ РЕЖИМ

Через установленный промежуток времени аппарат переходит из режима энергосбережения в спящий режим. В спящем режиме энергопотребление устройства минимально. В спящем режиме кнопка **Power Save** (Энергосбережение) мигает.

ПРИМЕЧАНИЕ

- > Аппарат не перейдет в спящий режим в случае ошибки, если требуется реакция пользователя.
 - > По умолчанию устройство переходит в спящий режим через 15 минут. Данный временной интервал можно изменить, нажав кнопки **Menu** (меню) на панели управления. Затем выберите **MENUS** (МЕНЮ) > **SYSTEM ADJUST** (НАСТРОЙКА СИСТЕМЫ) > **SLEEP TIME** (ТАЙМЕР СНА).
 - > Будет выполнен автоматический переход из спящего режима в режим энергосбережения. В сетевой среде с прохождением большого количества пакетов компьютер может ответить на команду автоматическим переходом из спящего режима в режим энергосбережения. По истечении установленного периода времени компьютер автоматически перейдет в спящий режим.
-

ВОЗВРАТ В РЕЖИМ ОЖИДАНИЯ

Чтобы вернуть аппарат из режима энергосбережения или спящего режима в режим ожидания, нажмите кнопку **Power Save** (Энергосбережение) на панели управления.

ПРИМЕЧАНИЕ

При получении задания печати аппарат автоматически возвращается в режим ожидания.

РЕКОМЕНДУЕМАЯ БУМАГА

Принтер может работать с разнообразными носителями для печати, включая бумагу различной плотности и форматов, наклейки и конверты. В данном разделе представлены общие рекомендации по выбору носителя и объяснения по использованию каждого типа.

Наилучшая производительность достигается при использовании стандартной бумаги плотностью 75–90 г/м², предназначенной для использования в копировальных аппаратах и принтерах.

Не рекомендуется использовать тисненую или очень грубую текстурированную бумагу.

Можно использовать **бумагу с предварительно напечатанной информацией**, но чернила не должны смещаться от высоких температур, используемых при печати.

КОНВЕРТЫ

ВНИМАНИЕ!

Конверты не должны быть изогнуты, скручены или деформированы другим образом. Кроме того, клапан должен иметь прямоугольную форму, а клей должен выдерживать высокую температуру валика давления, используемого в этом типа принтера. Конверты с прозрачными окошками использовать нельзя.

НАКЛЕЙКИ

ВНИМАНИЕ!

Наклейки также должны быть типа, рекомендованного для использования в копировальных аппаратах и лазерных принтерах, который подразумевает, что страница основания носителя полностью покрыта наклейками. Другие типы наклейки могут повредить принтер, если наклейки отклеятся в ходе печати.

КАССЕТНЫЕ ЛОТКИ

ФОРМАТ	РАЗМЕРЫ	ПЛОТНОСТЬ (Г/М ²)	
A6 ^a	105 x 148 мм	Тонкая	64–74 г/м ²
A5	148 x 210 мм	Средней тонкости	75–82 г/м ²
B5	182 x 257 мм	Средняя	83–104 г/м ²
B6 ^a	128 x 182 мм	Плотная	105–120 г/м ²
B6 half	64 x 182 мм		
Executive	184,2 x 266,7 мм	Сверхплотная1	121–176 г/м ²
A4	210 x 297 мм	Сверхплотная2	177–220 г/м ²
Letter	215,9 x 279,4 мм	Лоток 1/2:	64–176 г/м ²
Legal 13 дюймов	216 x 330 мм	Универсальный лоток:	64–220 г/м ²
Legal 13,5 дюймов	216 x 343 мм	Двухсторонняя печать:	64–176 г/м ²
Legal 14 дюймов	216 x 356 мм		
Statement ^a	139,7 x 216 мм		
8.5"SQ	216 x 216 мм		
Folio	210 x 330 мм		
Другой			
СOM-9 КОHВ. ^b	98,4 x 225,4 мм		
СOM-10 КОHВ. ^b	104,8 x 241,3 мм		
Monarch КОHВ. ^b	98,4 x 190,5 мм		
DL КОHВ. ^b	110 x 220 мм		
С5 КОHВЕРТ ^b	162 x 229 мм		
4 x 6 Дюймов	(4 x 6)		
5 x 7 Дюймов	(5 x 7)		
Индексная Карточка ^b	(3 x 5)		

a. Печать формата A6, B6 и Statement ведется только из лотка 1 или МЦ лотка.

b. Документ данного размера можно напечатать только с помощью универсального лотка.

Если идентичная бумага загружена в другой лоток (второй лоток при его наличии или универсальный лоток), принтер автоматически переключается на другой лоток, когда в текущем лотке заканчивается бумага. При печати из приложений Windows эта функция включена в настройках драйвера. При печати из других систем эта функция включена в меню печати. (См. раздел «АВТ.ПЕРЕК.ЛОТКОВ» à п. 30.)

УНИВЕРСАЛЬНЫЙ ЛОТОК

Универсальный лоток позволяет работать с теми же форматами носителей, что и кассетные лотки, но плотностью до 220 г/м². Очень плотную бумагу загружайте в задний выходной лоток (лицевой стороной вверх). Это обеспечит практически прямой путь прохождения бумаги через принтер.

Универсальный лоток может подавать бумагу шириной от 64 до 216 мм и длиной от 127 до 1321 мм (печать транспарантов).

При необходимости печати на бумаге длиной более 356 мм (Legal 14 дюймов) используйте бумагу плотностью от 90 г/м² до 128 г/м² и загружайте ее в задний выходной лоток (лицевой стороной вверх).

Используйте универсальный лоток для печати на конвертах. Одновременно можно загрузить до 10 конвертов с учетом того, что максимальная глубина укладчика составляет 10 мм.

ВЫХОДНОЙ ЛОТОК (ЛИЦЕВОЙ СТОРОНОЙ ВНИЗ)

Выходной лоток, расположенный в верхней части принтера, вмещает до 150 листов стандартной бумаги плотностью 80 г/м² и позволяет загружать бумагу плотностью до 176 г/м².

Страницы, печатаемые в порядке чтения (сначала первая страница), сортируются в порядке чтения (последняя страница наверху, лицевой стороной вниз).

Число листов, которые можно уложить с помощью укладчика лицевой стороной вниз, может быть различным в зависимости от условий печати.

ЗАДНИЙ ВЫХОДНОЙ ЛОТОК (ЛИЦЕВОЙ СТОРОНОЙ ВВЕРХ)

При необходимости использования заднего выходного лотка, расположенного на задней стороне принтера, его необходимо открыть и вытянуть удлинитель. В этом случае бумага будет выводиться этим путем независимо от настроек драйвера.

Задний выходной лоток вмещает до 100 листов стандартной бумаги плотностью 80 г/м² и позволяет загружать бумагу плотностью до 220 г/м².

Всегда используйте этот укладчик и универсальное устройство подачи для бумаги плотностью выше 176 г/м².

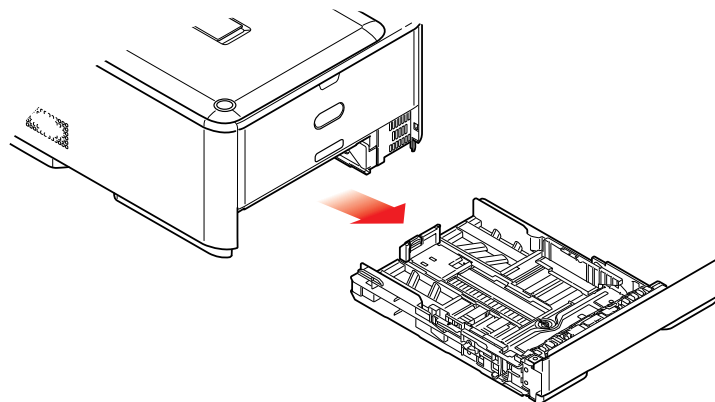
ДВУХСТОРОННЯЯ ПЕЧАТЬ

Автоматическая двухсторонняя печать на форматах, доступных для лотка 2 (то есть на всех форматах кассетного лотка, кроме А6), с использованием бумаги плотностью 64–176 г/м².

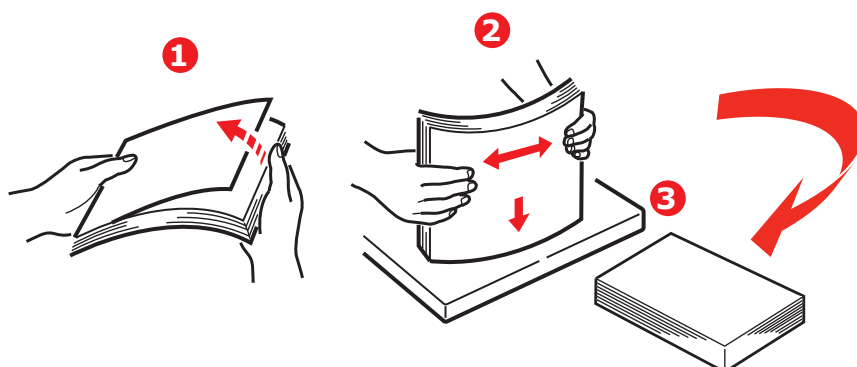
ЗАГРУЗКА БУМАГИ

КАССЕТНЫЕ ЛОТКИ

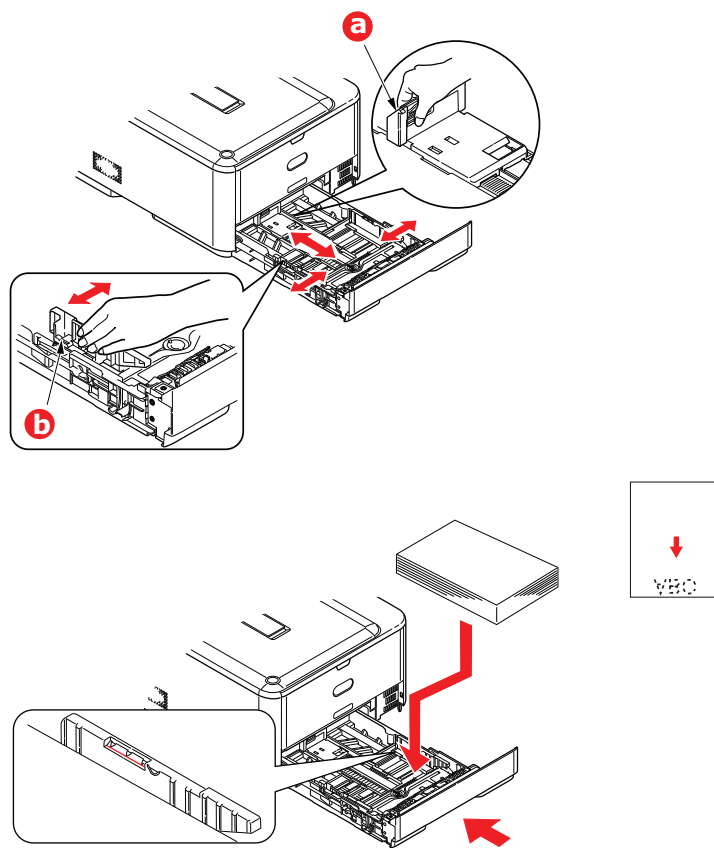
1. Извлеките лоток для бумаги из принтера.



2. Разверните бумагу для загрузки по краям (1) и в середине (2), чтобы обеспечить надлежащее разделение всех листов, затем постучите краем стопки по плоской поверхности, чтобы вновь выровнять ее (3).



3. Загружайте бумагу (фирменные бланки должны быть направлены лицевой стороной вниз и верхним краем к передней стороне принтера), как показано на рисунке.



4. Отрегулируйте задний упор (a) и направляющие бумаги (b) по размеру используемой бумаги.
5. Осторожно закрывайте лоток для бумаги.

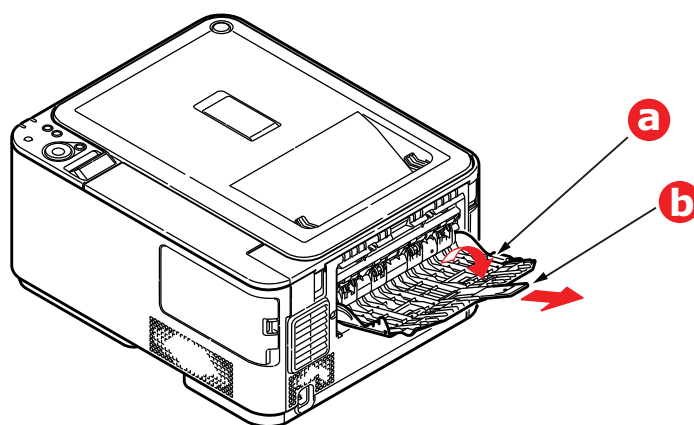
Предотвращение замятий бумаги:

- > Не оставляйте промежутка между бумагой, направляющими и задним упором.
- > Не перегружайте лоток для бумаги. Емкость зависит от типа бумаги.
- > Не загружайте поврежденную бумагу.
- > Не загружайте одновременно бумагу разных форматов или типов.
- > Осторожно закрывайте лоток для бумаги.

- > Не вынимайте лоток для бумаги во время печати (за исключением описанных ниже случаев для второго лотка).

ПРИМЕЧАНИЕ

- > При наличии двух лотков, и если печать ведется из первого (верхнего) лотка, второй (нижний) лоток можно вынуть во время печати, чтобы повторно загрузить в него бумагу. Однако если печать ведется из второго (нижнего) лотка, первый (верхний) лоток не вынимайте. Это может привести к замятию бумаги.
- > При печати лицевой стороной вниз убедитесь, что задний выходной лоток (а) закрыт (бумага выходит в верхней части принтера). Емкость укладчика составляет около 150 листов в зависимости от плотности бумаги.
- > При печати лицевой стороной вверх убедитесь, что задний выходной лоток (а) открыт и удлинитель (b), поддерживающий бумагу, выдвинут. Бумага укладывается в обратном порядке. Емкость укладчика составляет около 100 листов в зависимости от плотности бумаги.
- > При печати на плотной бумаге (шаблонов бизнес-карточек и т. п.) всегда используйте укладчик лицевой стороной вверх (сзади).

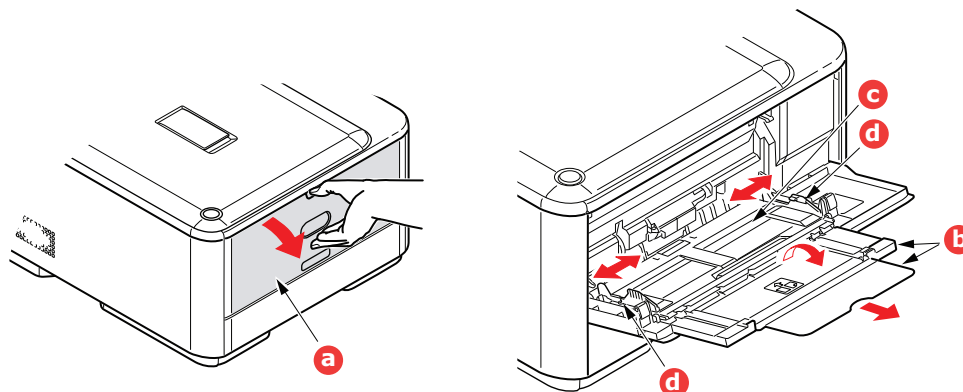


ВНИМАНИЕ!

Не открывайте и не закрывайте задний вывод бумаги при печати, это может привести к замятию.

УНИВЕРСАЛЬНЫЙ ЛОТОК

1. Откройте универсальный лоток (a).
2. Выдвиньте удлинители, поддерживающие бумагу (b).



3. Слегка нажмите на платформу для бумаги (c), чтобы убедиться, что она зафиксирована.
4. Загрузите бумагу и отрегулируйте направляющие бумаги (d) по размеру используемой бумаги.
 - > При односторонней печати на фирменных бланках загружайте их в универсальный лоток лицевой стороной вверх и верхним краем к принтеру.
 - > При двухсторонней (дуплексной) печати на фирменных бланках загружайте их лицевой стороной вниз и верхним краем, направленным от принтера.
 - > Конверты следует загружать лицевой стороной вверх, верхним краем влево и коротким краем к принтеру. Не выбирайте двухстороннюю печать для конвертов.
 - > Не загружайте больше 100 листов или 10 конвертов. Максимальная глубина укладчика составляет 10 мм.
5. Нажмите фиксирующую кнопку лотка для освобождения платформы для бумаги, чтобы поднять и зафиксировать бумагу на месте.
6. Установите правильный размер бумаги для универсального лотка в меню носителей.

ПРИМЕЧАНИЕ

- > Не прижимайте бумагу сверху. Извлекайте бумагу, удерживая ее, пока принтер выполняет печать из универсального лотка. Если необходимо остановить печать, откройте выходной лоток.
 - > Для получения инструкций об извлечении бумаги см. раздел «Устранение замятий бумаги» на стр. 72.
-

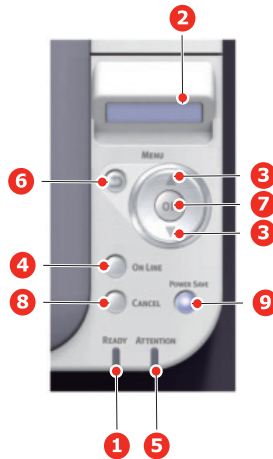
ВЫПОЛНЕНИЕ ОПЕРАЦИЙ

Полную информацию о способах использования аппарата и обо всех дополнительных принадлежностях, позволяющих эффективно выполнять задачи печати, см. в руководстве по печати и руководстве по штриховым кодам.

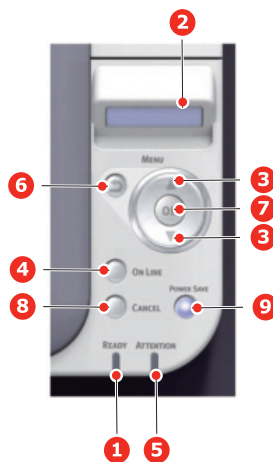
ФУНКЦИИ МЕНЮ

В этом разделе перечислены меню жидкокристаллического дисплея, доступ к которым осуществляется с помощью элементов управления, расположенных на панели оператора принтера.

ПАНЕЛЬ ОПЕРАТОРА



<p>1. Светодиодный индикатор READY (ГОТОВ)</p>	<p>ВКЛЮЧЕН: готовность к приему данных. МИГАЕТ: обработка данных. ВЫКЛЮЧЕН: устройство выключено.</p>	<p>2. ДИСПЛЕЙ</p>	<p>Отображает информацию о состоянии принтера и сообщения об ошибках.</p>
<p>3. Кнопки MENU (МЕНЮ)</p>	<p>В режиме ГОТОВ или НЕ ГОТОВ: осуществляет переход в режим меню. В режиме меню: позволяют просматривать элементы меню. Удерживайте нажатыми в течение 2 секунд для быстрого просмотра.</p>	<p>4. Кнопка ON LINE (ГОТОВ)</p>	<p>Переключение между режимами ONLINE (ГОТОВ) и OFFLINE (НЕ ГОТОВ). Если нажата в режиме меню, выполняет переход в состояние ГОТОВ. При нажатии начинает печать на бумаге, загруженной после появления сообщений «WRONG PAPER» (Неправильный тип бумаги) или «WRONG PAPER SIZE» (Неправильный размер бумаги).</p>
<p>5. Светодиодный индикатор ATTENTION (ВНИМАНИЕ)</p>	<p>ВКЛЮЧЕН: выдается предупреждение. Печать еще возможна (например, заканчивается тонер). МИГАЕТ: произошла ошибка. Печать невозможна (например, нет тонера). ВЫКЛЮЧЕН: нормальное состояние.</p>	<p>6. Кнопка BACK (НАЗАД)</p>	<p>Возврат к предыдущему элементу меню более высокого уровня.</p>



<p>7. Кнопка OK (OK)</p>	<p>В режиме меню: определяет выбранную настройку.</p>	<p>8. Кнопка CANCEL (ОТМЕНА)</p>	<p>Если нажата в течение двух секунд, удаляет напечатанные или полученные данные.</p> <p>Если нажата в течение двух или более секунд, удаляет данные после появления сообщений WRONG PAPER SIZE (Неправильный размер бумаги), RUN OUT OF PAPER (Бумага закончилась), TRAY 1 IS OPEN (Лоток 1 открыт) или TRAY 1 IS NOT FOUND (Лоток 1 не найден).</p> <p>Если нажата в режиме меню, выполняет переход в состояние ГОТОВ.</p>
<p>9. POWER SAVE Button & LED (Кнопка РЕЖИМ ЭНЕРГОСБЕРЕЖЕНИЯ & светодиодный индикатор)</p>	<p>Нажатие этой кнопки переключает аппарат в режим сохранения энергии или выводит аппарат из этого режима.</p> <p>Вкл.: Режим энергосбережения.</p> <p>МИГАЕТ: Спящий режим.</p> <p>Выкл.: Если устройство не находится в спящем режиме или режиме энергосбережения.</p>		

Порядок изменения настроек пользователем

Следует отметить, что большинство этих настроек могут (и довольно часто) переопределяться настройками в драйвере принтера Windows. Однако некоторые настройки драйвера можно оставить как «Настройка принтера», они затем станут значениями по умолчанию для настроек, определяемых в этих меню принтера.

Заводские, установленные по умолчанию настройки выделены жирным шрифтом в следующих таблицах.

В нормальных рабочих условиях, называемых «режимом ожидания», в окне жидкокристаллического дисплея принтера отображается состояние «ONLINE» (ГОТОВ). Чтобы перейти в этом состоянии в систему меню, нажмите кнопки меню со стрелками **вверх** и **вниз** на панели оператора для перемещения вверх или вниз по списку до появления нужного меню на дисплее. Затем выполните следующие действия:

1. Используйте кнопки со стрелками **вверх** и **вниз** в **MENU** (МЕНЮ) на панели управления для прокрутки меню. Когда на экране появится нужный для изменения элемент, нажмите кнопку **OK** (OK) для просмотра подменю для этого элемента.
2. Используйте кнопки со стрелками **вверх** и **вниз** в **MENU** (МЕНЮ) для перехода вверх и вниз по элементам подменю. Когда на экране появится нужный для изменения элемент, нажмите кнопку **OK** (OK) для отображения настройки.
3. Используйте кнопки со стрелками **вверх** и **вниз** в **MENU** (МЕНЮ) для перехода вверх и вниз по доступным настройкам элементов подменю. Когда на экране появится нужный для изменения элемент, нажмите кнопку **OK** (OK) для отображения настройки. Рядом с настройкой появится звездочка (*), означающая, что в данный момент действует эта настройка.
4. Выполните одно из следующих действий:
 - > Нажмите кнопку **BACK** (НАЗАД) еще раз, чтобы перейти вверх к списку меню. или...
 - > Нажмите кнопку **ON LINE** (ГОТОВ) или **CANCEL** (ОТМЕНА), чтобы выйти из системы меню и вернуться в режим ожидания.

Порядок изменения настроек администратором

Каждую из категорий меню пользователя можно либо **ВКЛЮЧИТЬ**, либо **ВЫКЛЮЧИТЬ**.

Выключенные (запрещенные) категории не отображаются в меню пользователя. Эти настройки могут изменяться только системным администратором.

1. На панели оператора нажмите кнопку **вверх** или **вниз** для отображения экрана **АДМИН. НАСТР.**
2. Нажмите кнопку **OK** (OK).
3. В строке Ввод пароля введите пароль администратора:
 - (a) С помощью кнопок **MENU** (МЕНЮ) со стрелками **вверх** и **вниз** перейдите к нужной букве или цифре.
 - (b) Нажмите кнопку **OK** (OK) для ввода выбранного значения и перейдите к следующей букве или цифре.
 - (c) Повторите действия (a) и (b), пока не будут введены все буквы или цифры.
Введите пароль от 6 до 12 символов.
(Пароль по умолчанию: 999999).
4. Нажмите кнопку **OK** (OK).
5. Нажимайте кнопку **MENU** (МЕНЮ) со стрелкой **вверх** или **вниз**, пока не появится «категория», которую необходимо изменить.
6. Нажмите кнопку **OK** (OK).
7. Нажимайте кнопку **MENU** со стрелкой **вверх** или **вниз**, пока не появится «элемент», который нужно изменить.
8. Нажмите кнопку **OK** (OK).
9. С помощью кнопки **MENU** (МЕНЮ) со стрелками **вверх** или **вниз** укажите необходимый параметр.
10. Нажмите кнопку **OK** (OK) для появления звездочки (*) с правой стороны от выбранной настройки.

11. Нажмите кнопку **ON LINE** (ГОТОВ) для переключения в режим готовности. Аппарат автоматически выполнит перезагрузку.

МЕНЮ

ПРИМЕЧАНИЕ

Это руководство написано для нескольких моделей, и поэтому может содержать некоторые элементы меню или функции, которые не установлены на аппарате или которые аппарат не поддерживает.

КОНФИГУРАЦИЯ

ЭЛЕМЕНТ		ПОЯСНЕНИЕ	
СЧЕТЧИК ЛОТКА	МЦ ЛОТКА	Общее количество страниц, поданных из МЦ лотка.	
	ЛОТКА 1	Общее количество страниц, поданных из лотка 1.	
	ЛОТКА 2	Общее количество страниц, поданных из лотка 2.	
РЕСУРС РАСХОДНЫХ МАТЕРИАЛОВ	РЕСУРС БАРАБАНА	Процент остаточного ресурса фотобарабана.	
	СРОК СЛУЖБЫ РЕМНЯ	Процент остаточного значения срока службы ремня.	
	СРОК СЛУЖБЫ ПЕЧКИ	Процент остаточного значения срока службы печки.	
	ЧЕРНЫЙ ТОНЕР	Остаточное количество черного тонера.	
	ГОЛУБОЙ ТОНЕР	Остаточное количество голубого тонера.	
	ПУРПУРНЫЙ ТОНЕР	Остаточное количество пурпурного тонера.	
	ЖЕЛТЫЙ ТОНЕР	Остаточное количество желтого тонера.	
СЕТЬ	ИНФОРМАЦИЯ О СЕТИ	ИМЯ ПРИНТЕРА	Отображение имени принтера (имя принтера, используемое службами DNS и Network PnP) проводной сети.
		КОРОТКОЕ ИМЯ	Отображение короткого имени принтера (имя принтера, используемое в качестве имени компьютера NetBEUI) проводной сети.
		ВКЛЮЧЕНИЕ ШЛЮЗА ПО УМОЛЧАНИЮ*	Отображение допустимого шлюза по умолчанию.
		ПРОВОДНАЯ СЕТЬ	Отображение состояния (РАЗРЕШИТЬ/ЗАПРЕТИТЬ) проводной ЛВС.
		АДРЕС IPV4	Текущий назначенный IP-адрес. Чтобы изменить, нажмите «ОК». Используйте кнопки меню для увеличения 1-го октета, а затем еще раз нажмите «ОК» для перехода к следующему октету. После установки 4-го октета нажмите «ОК» для сохранения нового адреса.
		МАСКА ПОДСЕТИ	Текущая назначенная маска подсети. Для изменения повторите описанные выше действия.
		АДРЕС ШЛЮЗА	Текущий назначенный адрес шлюза. Для изменения повторите описанные выше действия.
		МАС АДРЕС	Отображение MAC-адреса проводной сети.
		СЕТЕВАЯ ВЕРСИЯ	Отображение версии F/W проводной сети.
		ВЕБ-ВЕРСИЯ	Отображение версии веб-страницы проводной сети.
		ЛОКАЛЬНЫЙ АДРЕС IPV6	Отображение локального адреса IPv6. Данное меню не отображается, если для УСТАН.АДМИН. > ПАРАМ. СЕТИ > ТСР/IP установлено значение «ЗАПРЕТИТЬ».

*: Если установлен дополнительный модуль беспроводной ЛВС.

ЭЛЕМЕНТ		ПОЯСНЕНИЕ	
СЕТЬ (прод.)	ИНФОРМАЦИЯ О СЕТИ (прод.)	IPV6 БЕЗ ОТСЛЕЖИВАНИЯ СОСТОЯНИЯ	Отображение адреса IPv6 (адрес без учета состояния) сети.
		IPV6 С ОТСЛЕЖИВАНИЕМ СОСТОЯНИЯ	Отображение адреса IPv6 (адрес с отслеживанием состояния) сети.
БЕСПРОВОДНАЯ СЕТЬ (РЕЖИМ ИНФРАСТРУКТУРЫ) ИНФОРМАЦИЯ*	БЕСПРОВОДНАЯ СЕТЬ (РЕЖИМ ИНФРАСТРУКТУРЫ) ИНФОРМАЦИЯ*	ВЕРСИЯ FW	Отображение версии микропрограммы беспроводной ЛВС.
		БЕСПРОВОДНАЯ СЕТЬ (РЕЖИМ ИНФРАСТРУКТУРЫ)	Отображение состояния (РАЗРЕШИТЬ/ЗАПРЕТИТЬ) беспроводной ЛВС (режим инфраструктуры).
		SSID	SSID подключения
		БЕЗОПАСНОСТЬ	Отображение типа безопасности беспроводной ЛВС.
		СОСТОЯНИЕ	Отображение состояния беспроводной ЛВС.
		ДИАПАЗОН	Отображение используемого диапазона беспроводной ЛВС.
		КАНАЛ	Отображение используемого канала беспроводной ЛВС.
		RSSI	Отображение RSSI в процентах.
		АДРЕС IPV4	Отображение адреса IPv4 сети.
		МАСКА ПОДСЕТИ	Отображение маски подсети.
		АДРЕС ШЛЮЗА	Отображение адреса шлюза сети.
		МАС-АДРЕС	Отображение MAC-адреса устройства.
		ЛОКАЛЬНЫЙ АДРЕС IPV6	Отображение адреса IPv6 (локального) сети.
		IPV6 БЕЗ ОТСЛЕЖИВАНИЯ СОСТОЯНИЯ	Отображение адреса IPv6 (адрес без учета состояния) сети.
		IPV6 С ОТСЛЕЖИВАНИЕМ СОСТОЯНИЯ	Отображение адреса IPv6 (адрес с отслеживанием состояния) сети.
ИНФОРМАЦИЯ О БЕСПРОВОДНОЙ СЕТИ (РЕЖИМ ТОЧКИ ДОСТУПА)*	ИНФОРМАЦИЯ О БЕСПРОВОДНОЙ СЕТИ (РЕЖИМ ТОЧКИ ДОСТУПА)*	БЕСПРОВОДНАЯ СЕТЬ (РЕЖИМ ТОЧКИ ДОСТУПА)	Отображение состояния (РАЗРЕШИТЬ/ЗАПРЕТИТЬ) беспроводной ЛВС (режим точки доступа).
		SSID	Отображение SSID адресата соединения.
		ПАРОЛЬ	Отображается, если для НАСТР. ПОЛЬЗ. РЕЖ. ТОЧКИ ДОСТУПА установлено значение РАЗРЕШИТЬ .
		ПОДКЛЮЧЕННЫЕ УСТРОЙСТВА	Отображение количества подключенных устройств.
		АДРЕС IPV4	Отображение адреса IPv4.

*: Если установлен дополнительный модуль беспроводной ЛВС.

ЭЛЕМЕНТ		ПОЯСНЕНИЕ
СИСТЕМА	СЕРИЙНЫЙ НОМЕР	Отображение серийного номера принтера.
	ИНВЕНТАРНЫЙ НОМЕР	Отображение инвентарного номера.
	НОМЕР ПАРТИИ	Отображение номера партии.
	ВЕРСИЯ FW	Отображение номера версии микропрограммы.
	ВЕРСИЯ CU	Отображение номера версии микропрограммы CU (блока управления).
	ВЕРСИЯ PU	Отображение номера версии микропрограммы PU (блока печати).
	ОЗУ	Отображение общего объема установленной памяти ОЗУ.
	ФЛЭШ-ПАМЯТЬ	Отображение общего объема установленной флэш-памяти.

*: Если установлен дополнительный модуль беспроводной ЛВС.

ПЕЧАТЬ СВЕДЕНИЙ

Данное меню служит для быстрого отображения различных элементов, параметры которых сохранены на устройстве.

ЭЛЕМЕНТ	ПОЯСНЕНИЕ
КОНФИГУРАЦИЯ	Печать меню с текущими отображающимися параметрами.
СЕТЬ	Печать информации о конфигурации сети.
ПРОБНАЯ СТРАНИЦА	Цветная и монохромная печать пробной страницы с графиками и текстом.
ПЕЧАТЬ СПИСКА ФАЙЛОВ	Печать списка файлов заданий.
ПЕЧАТЬ ШР.PSE	Печать списка шрифтов PostScript.
ПЕЧАТЬ ШР.PCL	Печать списка шрифтов для эмуляции PCL и штрих-кода PCL.
ПЕЧАТЬ ШР.PPR	Печать списка шрифтов IBMPPR.
ПЕЧАТЬ ШР.FX	Печать списка шрифтов EPSON FX.
ОТЧЕТ ИСПОЛЬЗ.	Печать всего журнала.
ОТЧЕТ О РАСХОДНЫХ МАТЕРИАЛАХ	Печать отчета о расходных материалах.
ПЕЧАТЬ ЖУР.ОШ.	Печать журнала ошибок.
НАСТРОЙКА ЦВЕТА	Печать шаблона для настройки пользователем TRC.
СПИС.ЦВ.ПРОФИЛЕЙ	Печать списка сохраненных цветовых профилей.
ЖУРНАЛ	Печать истории задания.

МЕНЮ

ЭЛЕМЕНТ		ПАРАМЕТРЫ	ПОЯСНЕНИЕ	
НАСТРОЙКА ЛОТКА	КОНФ.МЦ.Л ОТКА	РАЗМЕР БУМАГИ	<p>A4</p> <p>A5</p> <p>A6</p> <p>B5</p> <p>B6</p> <p>B6 Half</p> <p>LEGAL 14</p> <p>LEGAL 13.5</p> <p>LEGAL 13</p> <p>LETTER</p> <p>EXECUTIVE</p> <p>STATEMENT</p> <p>8.5"SQ</p> <p>Folio</p> <p>16K (184 x 260 мм)</p> <p>16K (195 x 270 мм)</p> <p>16K (197 x 273 мм)</p> <p>ДРУГОЙ</p> <p>ИНДЕКСНАЯ КАРТОЧКА</p> <p>4 x 6 ДЮЙМОВ</p> <p>5 x 7 ДЮЙМОВ</p> <p>СОМ-9 КОНВ.</p> <p>СОМ-10 КОНВ.</p> <p>MONARCH КОНВ.</p> <p>DL КОНВ.</p> <p>C5 КОНВЕРТ</p> <p>HAGAKI</p> <p>OUFUKUHAGAKI</p> <p>NAGAGATA #3</p> <p>NAGAGATA #4</p> <p>YOUGATA #4</p>	<p>Выбор размера бумаги, подаваемой из МЦ лотка.</p> <p>Для параметра ДРУГОЙ см. РАЗМЕР X и РАЗМЕР Y.</p>
		РАЗМЕР X	<p>64 МИЛЛИМЕТРА</p> <p>–</p> <p>210 МИЛЛИМЕТРОВ</p> <p>–</p> <p>216 МИЛЛИМЕТРОВ</p>	<p>Настройка произвольного значения ширины бумаги в качестве значения по умолчанию.</p> <p>Настройка размера бумаги под правильным углом по отношению к направлению подачи бумаги.</p>
		РАЗМЕР Y	<p>127 МИЛЛИМЕТРОВ</p> <p>–</p> <p>279 МИЛЛИМЕТРОВ</p> <p>–</p> <p>297 МИЛЛИМЕТРОВ</p> <p>–</p> <p>356 МИЛЛИМЕТРОВ</p> <p>–</p> <p>1321 МИЛЛИМЕТР</p>	<p>Настройка произвольного значения длины бумаги в качестве значения по умолчанию.</p> <p>Настройка размера бумаги в направлении, совпадающем с направлением подачи бумаги.</p>

ЭЛЕМЕНТ		ПАРАМЕТРЫ	ПОЯСНЕНИЕ	
НАСТРОЙКА ЛОТКА (прод.)	КОНФ.МЦ.ЛОТКА (прод.)	ТИП НОСИТЕЛЯ	ОБЫЧНЫЙ БЛАНК ЭТИКЕТКИ НИЗКОСОРТН. ВТОРИЧНАЯ КАРТОН ФАКТУРНАЯ КОНВЕРТ ГЛЯНЦЕВАЯ ПОЛЬЗ. ТИП 1 ПОЛЬЗ. ТИП 2 ПОЛЬЗ. ТИП 3 ПОЛЬЗ. ТИП 4 ПОЛЬЗ. ТИП 5	Выбор типа носителя, подаваемого из МЦ лотка. Это поможет принтеру настроить внутренние параметры, чтобы лучше приспособиться к выбранному типу носителя. Примечание. ПОЛЬЗОВАТЕЛЬСКИЕ ТИПЫ отображаются только в том случае, если они сохранены на главном ПК/сервере.
		ВЕС НОСИТЕЛЯ	ТОНКИЙ СРЕДН.ЛЕГК. СРЕДНИЙ ПЛОТНЫЙ СВЕРХПЛОТНЫЙ1 СВЕРХПЛОТНЫЙ2	Выбор веса носителя, подаваемого из МЦ лотка.
		ИСПОЛЬЗ.ЛОТКА	ПРИ НЕСООТВЕТСТВИИ НЕ ИСПОЛЬЗОВАТЬ	Если в выбранном лотке установлена бумага ненадлежащего размера для печати документа, принтер может автоматически подать бумагу из МЦ лотка. Если данная функция не включена, работа принтера будет автоматически остановлена и отобразится запрос о загрузке надлежащего размера бумаги.
НАСТРОЙКА ЛОТКА 1	РАЗМЕР БУМАГИ	A4 A5 A6 B5 B6 LEGAL14 LEGAL13.5 LEGAL13 LETTER EXECUTIVE STATEMENT 8.5"SQ Folio 16K (184 x 260 мм) 16K (195 x 270 мм) 16K (197 x 273 мм) ДРУГОЙ HAGAKI	Выбор размера бумаги, загруженной в лоток 1 (верхний лоток, если используются оба лотка). Для параметра ДРУГОЙ см. РАЗМЕР X и РАЗМЕР Y	
		РАЗМЕР X	100 МИЛЛИМЕТРОВ – 210 МИЛЛИМЕТРОВ – 216 МИЛЛИМЕТРОВ	Настройка произвольного значения ширины бумаги в качестве значения по умолчанию. Настройка размера бумаги под правильным углом по отношению к направлению подачи бумаги.

ЭЛЕМЕНТ		ПАРАМЕТРЫ	ПОЯСНЕНИЕ	
НАСТРОЙКА ЛОТКА (прод.)	НАСТРОЙКА ЛОТКА 1 (прод.)	РАЗМЕР Y	148 МИЛЛИМЕТРОВ – 279 МИЛЛИМЕТРОВ – 297 МИЛЛИМЕТРОВ – 356 МИЛЛИМЕТРОВ	Настройка произвольного значения длины бумаги в качестве значения по умолчанию. Настройка размера бумаги в направлении, совпадающем с направлением подачи бумаги.
		ТИП НОСИТЕЛЯ	ОБЫЧНЫЙ БЛАНК НИЗКОСОРТН. ВТОРИЧНАЯ КАРТОН ФАКТУРНАЯ ГЛЯНЦЕВАЯ ПОЛЬЗ. ТИП 1 ПОЛЬЗ. ТИП 2 ПОЛЬЗ. ТИП 3 ПОЛЬЗ. ТИП 4 ПОЛЬЗ. ТИП 5	Выбор типа носителя, загруженного в данный лоток. Это поможет принтеру настроить внутренние параметры работы, например скорость вращения двигателя и температуру термоблока, чтобы лучше приспособиться к используемому носителю. Например, при работе с бланками лучше работать при менее высоких температурах, чтобы чернила не смещались. Примечание. ПОЛЬЗОВАТЕЛЬСКИЕ ТИПЫ отображаются только в том случае, если они сохранены на главном ПК/сервере.
		ВЕС НОСИТЕЛЯ	ТОНКИЙ СРЕДН.ЛЕГК. СРЕДНИЙ ПЛОТНЫЙ СВЕРХПЛОТНЫЙ1	Настройка веса бумаги, загруженной в данный лоток принтера.
	НАСТРОЙКА ЛОТКА 2	РАЗМЕР БУМАГИ	A4 A5 B5 LEGAL14 LEGAL13.5 LEGAL13 LETTER EXECUTIVE 8.5"SQ Folio 16K (184 x 260 мм) 16K (195 x 270 мм) 16K (197 x 273 мм) ДРУГОЙ	Выбор размера бумаги, загруженной в лоток 2 (нижний), если установлен. Для параметра ДРУГОЙ см. РАЗМЕР X и РАЗМЕР Y.
		РАЗМЕР X	148 МИЛЛИМЕТРОВ – 210 МИЛЛИМЕТРОВ – 216 МИЛЛИМЕТРОВ	Настройка произвольного значения ширины бумаги в качестве значения по умолчанию. Настройка размера бумаги под правильным углом по отношению к направлению подачи бумаги.

ЭЛЕМЕНТ		ПАРАМЕТРЫ	ПОЯСНЕНИЕ	
НАСТРОЙКА ЛОТКА (прод.)	НАСТРОЙКА ЛОТКА 2 (прод.)	РАЗМЕР Y	210 МИЛЛИМЕТРОВ – 279 МИЛЛИМЕТРОВ – 297 МИЛЛИМЕТРОВ – 356 МИЛЛИМЕТРОВ	Настройка произвольного значения длины бумаги в качестве значения по умолчанию. Настройка размера бумаги в направлении, совпадающем с направлением подачи бумаги.
		ТИП НОСИТЕЛЯ	ОБЫЧНЫЙ БЛАНК НИЗКОСОРТН. ВТОРИЧНАЯ КАРТОН ФАКТУРНАЯ ГЛЯНЦЕВАЯ ПОЛЬЗ. ТИП 1 ПОЛЬЗ. ТИП 2 ПОЛЬЗ. ТИП 3 ПОЛЬЗ. ТИП 4 ПОЛЬЗ. ТИП 5	Выбор типа носителя, загруженного в данный лоток (если установлен). Это поможет принтеру настроить внутренние параметры работы, например скорость вращения двигателя и температуру термоблока, чтобы лучше приспособиться к используемому носителю. Например, при работе с бланками лучше работать при менее высоких температурах, чтобы чернила не смещались. Примечание. ПОЛЬЗОВАТЕЛЬСКИЕ ТИПЫ отображаются только в том случае, если они сохранены на главном ПК/сервере.
		ВЕС НОСИТЕЛЯ	ТОНКИЙ СРЕДН.ЛЕГК. СРЕДНИЙ ПЛОТНЫЙ СВЕРХПЛОТНЫЙ1	Настройка веса бумаги, загруженной в данный лоток (если установлен) принтера.
	ПОДАЧА БУМАГИ		МЦ ЛОТОК ЛОТОК 1 ЛОТОК 2	Выбор в качестве лотка по умолчанию для подачи бумаги лотка 1 (верхний), лотка 2 (нижний, если установлен) или МЦ лотка (многоцелевой лоток).
	АВТ.ПЕРЕК.ЛОТКОВ		ВКЛ. ВЫКЛ.	Если идентичная бумага загружена в два лотка, принтер может переключиться на другой лоток, когда в текущем лотке заканчивается бумага во время выполнения печати.
	ПОСЛЕДОВ.ЛОТКОВ		ВНИЗ ВВЕРХ ЛОТОК ПОДАЧИ	Определяет последовательность лотков при автоматическом переключении.
	ПОСЛ.СТР.ДУПЛ		ПРОПУСК ПУСТ.СТ ВСЕГДА ПЕЧАТАТЬ	Если выбран параметр «Пропуск пустой стр.» для задания печати нечетного количества страниц, последняя страница печатается только на одной стороне. Если выбран параметр «Всегда печатать», обе стороны печатаются даже для задания печати нечетного количества страниц.

ЭЛЕМЕНТ	ПАРАМЕТРЫ	ПОЯСНЕНИЕ	
НАСТРОЙКА СИСТЕМЫ (прод.)	ВР.ДО ЭНЕРГОСБ.	1 МИН. 2 МИН. 3 МИН. 4 МИН. 5 МИН. 10 МИН. 15 МИН. 30 МИН. 60 МИН.	Регулирует период времени, после которого принтер автоматически переключается в режим энергосбережения. В данном режиме потребление питания снижается до уровня, требуемого только для поддержания работоспособности принтера и его готовности к получению данных. Когда на принтер отправляется задание, перед началом печати требуется время на вхождение принтера в режим готовности (до 1 минуты).
	ТАЙМЕР СНА	1 МИН. 2 МИН. 3 МИН. 4 МИН. 5 МИН. 10 МИН. 15 МИН. 30 МИН. 60 МИН.	Регулирует период времени энергосбережения, после которого принтер автоматически переключается в спящий режим.
	ВРЕМЯ АВТОВЫКЛ	1 ЧАС 2 ЧАСА 3 ЧАСА 4 ЧАСА 8 ЧАСОВ 12 ЧАСОВ 18 ЧАСОВ 24 ЧАСА	Установка времени для перехода из режима ожидания в режим выключения.
	ТИХИЙ РЕЖИМ	ВКЛ. ВЫКЛ.	Установка операции подготовки к печати при переходе в режим ожидания из спящего режима. ВКЛ.: установлен тихий режим, поскольку не ведется подготовка к печати. ВЫКЛ.: присутствует шум вращения для выполнения подготовки к печати, но печать можно запустить заранее.
	ЭКОНОМ. РЕЖИМ	ВКЛ. ВЫКЛ.	ВКЛ.: печать начинается до того, как температура печки достигает предусмотренного значения, если задание небольшое. ВЫКЛ.: печать начинается после того, как температура печки достигает предусмотренного значения.
	СТИР.ПРЕДУПР.	ГОТОВ ЗАДАНИЕ	При выборе ГОТОВ некритические предупреждения, например, запрос бумаги другого размера, можно удалить, нажав кнопку ГОТОВ. Если выбрано значение ЗАДАНИЕ, они удаляются при возобновлении задания печати.
	АВТОПРОДОЛЖЕНИЕ	ВКЛ. ВЫКЛ.	Включение или выключение автоматического восстановления принтера после переполнения памяти.
	РУЧ.ЗАДЕРЖКА	ВЫКЛ. 30 СЕКУНД 60 СЕКУНД	Определяет, сколько секунд принтер ожидает загрузки бумаги перед тем, как отменить задание.

ЭЛЕМЕНТ	ПАРАМЕТРЫ	ПОЯСНЕНИЕ
НАСТРОЙКА СИСТЕМЫ (прод.)	ВРЕМЯ ОЖИДАНИЯ ВЫКЛ. 5 СЕКУНД 10 СЕКУНД 20 СЕКУНД 30 СЕКУНД 40 СЕКУНД 50 СЕКУНД 60 СЕКУНД 90 СЕКУНД 120 СЕКУНД 150 СЕКУНД 180 СЕКУНД 210 СЕКУНД 240 СЕКУНД 270 СЕКУНД 300 СЕКУНД	Установка времени (в секундах), пока принтер ожидает, когда полученные данные будут приостановлены перед извлечением страницы. В режиме эмуляции PostScript при появлении прерывания задание PS отменяется.
	ОЖИДАНИЕ ЛОК. 0 СЕКУНД 5 СЕКУНД – 40 СЕКУНД – 290 СЕКУНД 295 СЕКУНД 300 СЕКУНД	Установка времени открытия каждого порта после завершения задания. (Сеть не учитывается.)
	ОЖИДАНИЕ СЕТИ 0 СЕКУНД 5 СЕКУНД – 90 СЕКУНД – 290 СЕКУНД 295 СЕКУНД 300 СЕКУНД	Установка продолжительности открытия сетевого порта после завершения задания.
	МАЛО ТОНЕРА ПРОДОЛЖИТЬ ОСТАНОВИТЬ	Определяет, следует ли принтеру продолжить печать, если отобразилось сообщение о низком уровне тонера.
	НЕТ ЦВЕТНОГО ТОНЕРА ПРЕДУПРЕЖДЕНИЕ ОТМЕНА	Определяет действие, когда цветной тонер пуст.
	ВОССТ. ПОСЛЕ ЗАМ. ВКЛ. ВЫКЛ.	Определяет, следует ли принтеру выполнять восстановление после замены, если произошло замятие бумаги. Если установлено значение ВКЛ., принтер попытается повторно напечатать страницы, которые были потеряны из-за замятия бумаги после его устранения.
	СООБЩ.О ОШИБКЕ ВКЛ. ВЫКЛ.	Если выбрано значение ВКЛ., принтер распечатает сведения об ошибке при возникновении ошибки эмуляции PostScript. Примечание. Относится только к PS и PCL XL.
	ШЕСТНАДЦАТЕРДАМП ВЫПОЛНИТЬ	Печать данных, полученных с главного ПК, в виде шестнадцатеричных данных. При выключении питания принтер переходит в нормальный режим печати из режима шестнадцатеричного дампа.

ЭЛЕМЕНТ			ПАРАМЕТРЫ	ПОЯСНЕНИЕ		
НАСТРОЙКА ПЕЧАТИ	НАСТРОЙКА ПОЛОЖЕНИЯ	МЦ ЛОТОК	РЕГУЛИРОВКА X	+2 МИЛЛИМЕТРА – 0 МИЛЛИМЕТРОВ – -2 МИЛЛИМЕТРА	Настройка положения всего печатаемого изображения перпендикулярно направлению движения бумаги, т. е. по горизонтали с шагом 0,25 мм. Любая часть печатаемого изображения, выходящая за область печати из-за смещения, будет обрезана.	
			РЕГУЛИРОВКА Y	+2 МИЛЛИМЕТРА – 0 МИЛЛИМЕТРОВ – -2 МИЛЛИМЕТРА	Настройка положения всего печатаемого изображения по направлению движения бумаги, т. е. по вертикали с шагом 0,25 мм. Любая часть печатаемого изображения, выходящая за область печати из-за смещения, будет обрезана.	
			РЕГ. X ДУПЛЕКСА	+2 МИЛЛИМЕТРА – 0 МИЛЛИМЕТРОВ – -2 МИЛЛИМЕТРА	Настройка положения всего печатаемого изображения перпендикулярно направлению движения бумаги, т. е. по горизонтали с шагом 0,25 мм. Любая часть печатаемого изображения, выходящая за область печати из-за смещения, будет обрезана.	
			РЕГ. Y ДУПЛЕКСА	+2 МИЛЛИМЕТРА – 0 МИЛЛИМЕТРОВ – -2 МИЛЛИМЕТРА	Настройка положения всего печатаемого изображения по направлению движения бумаги, т. е. по вертикали с шагом 0,25 мм. Любая часть печатаемого изображения, выходящая за область печати из-за смещения, будет обрезана.	
	ЛОТОК 1			РЕГУЛИРОВКА X	+2 МИЛЛИМЕТРА – 0 МИЛЛИМЕТРОВ – -2 МИЛЛИМЕТРА	Настройка положения всего печатаемого изображения перпендикулярно направлению движения бумаги, т. е. по горизонтали с шагом 0,25 мм. Любая часть печатаемого изображения, выходящая за область печати из-за смещения, будет обрезана.
				РЕГУЛИРОВКА Y	+2 МИЛЛИМЕТРА – 0 МИЛЛИМЕТРОВ – -2 МИЛЛИМЕТРА	Настройка положения всего печатаемого изображения по направлению движения бумаги, т. е. по вертикали с шагом 0,25 мм. Любая часть печатаемого изображения, выходящая за область печати из-за смещения, будет обрезана.
				РЕГ. X ДУПЛЕКСА	+2 МИЛЛИМЕТРА – 0 МИЛЛИМЕТРОВ – -2 МИЛЛИМЕТРА	Настройка положения всего печатаемого изображения перпендикулярно направлению движения бумаги, т. е. по горизонтали с шагом 0,25 мм. Любая часть печатаемого изображения, выходящая за область печати из-за смещения, будет обрезана.
				РЕГ. Y ДУПЛЕКСА	+2 МИЛЛИМЕТРА – 0 МИЛЛИМЕТРОВ – -2 МИЛЛИМЕТРА	Настройка положения всего печатаемого изображения по направлению движения бумаги, т. е. по вертикали с шагом 0,25 мм. Любая часть печатаемого изображения, выходящая за область печати из-за смещения, будет обрезана.

ЭЛЕМЕНТ			ПАРАМЕТРЫ	ПОЯСНЕНИЕ	
НАСТРОЙКА ПЕЧАТИ (прод.)	НАСТРОЙКА ПОЛОЖЕНИЯ (прод.)	ЛОТОК 2	РЕГУЛИРОВКА X	+2 МИЛЛИМЕТРА – 0 МИЛЛИМЕТРОВ – -2 МИЛЛИМЕТРА	Настройка положения всего печатаемого изображения перпендикулярно направлению движения бумаги, т. е. по горизонтали с шагом 0,25 мм. Любая часть печатаемого изображения, выходящая за область печати из-за смещения, будет обрезана.
			РЕГУЛИРОВКА Y	+2 МИЛЛИМЕТРА – 0 МИЛЛИМЕТРОВ – -2 МИЛЛИМЕТРА	Настройка положения всего печатаемого изображения по направлению движения бумаги, т. е. по вертикали с шагом 0,25 мм. Любая часть печатаемого изображения, выходящая за область печати из-за смещения, будет обрезана.
			РЕГ. X ДУПЛЕКСА	+2 МИЛЛИМЕТРА – 0 МИЛЛИМЕТРОВ – -2 МИЛЛИМЕТРА	Настройка положения всего печатаемого изображения перпендикулярно направлению движения бумаги, т. е. по горизонтали с шагом 0,25 мм. Любая часть печатаемого изображения, выходящая за область печати из-за смещения, будет обрезана.
			РЕГ. Y ДУПЛЕКСА	+2 МИЛЛИМЕТРА – 0 МИЛЛИМЕТРОВ – -2 МИЛЛИМЕТРА	Настройка положения всего печатаемого изображения по направлению движения бумаги, т. е. по вертикали с шагом 0,25 мм. Любая часть печатаемого изображения, выходящая за область печати из-за смещения, будет обрезана.
УСТ.ЧЕРН.ДЛЯ БУМ			+2 +1 0 -1 -2	Используется для небольших корректировок, если имеются блеклые области или световые пятна/полосы при монохромной печати на белой бумаге. Выберите верхнее значение для уменьшения блеклости или нижнее значение для уменьшения пятен, а также полос в области печати с высокой плотностью.	
УСТ.ЦВ.ДЛЯ БУМ.			+2 +1 0 -1 -2	Как указано выше, только для цветной бумаги.	
НАСТРОЙКА SMR			+3 +2 +1 0 -1 -2 -3	Установка корректирующего значения для неравномерной печати с целью корректировки отклонений на результатах печати, возникающих при воздействии температуры и влажности, а также отличий в плотности печати/частоте.	
НАСТРОЙКА BG			+3 +2 +1 0 -1 -2 -3	Установка корректирующего значения для печати темной бумаги с целью корректировки отклонений на результатах печати, возникающих при воздействии температуры и влажности, а также отличий в плотности печати/частоте.	

ЭЛЕМЕНТ		ПАРАМЕТРЫ	ПОЯСНЕНИЕ
НАСТРОЙКА ПЕЧАТИ (прод.)	ОЧИСТКА БАРАБАНА	Вкл. Выкл.	Настройка вращения барабана вхолостую перед выполнением печати для устранения горизонтальных белых линий. ВНИМАНИЕ! Каждое дополнительное вращение барабана сокращает срок его службы.
	РЕЖИМ ВЫСОКОЙ ВЛАЖНОСТИ	Выкл. Вкл.	Определение уровня корректировки скручивания бумаги.
	БЕСШУМНЫЙ РЕЖИМ	Вкл. Выкл.	Установка значения Вкл./Выкл. для бесшумного режима печати.

Админ.настр.

Изменения в данное меню могут вносить только системные администраторы. Чтобы получить доступ к данному меню, следуйте инструкциям в «[Порядок изменения настроек администратором](#)» на стр. 21.

КАТЕГОРИЯ	ПОЯСНЕНИЕ
ПАРАМ. СЕТИ	Можно проверять и изменять элементы настройки, связанные с сетью и сервером.
ПАРАМЕТРЫ USB	Можно проверять и изменять элементы настройки, связанные с USB.
НАСТРОЙКА ПЕЧАТИ	Можно проверять и изменять элементы настройки, связанные с печатью.
МЕНЮ ЦВЕТА	Можно проверять и изменять элементы настройки, связанные с цветом печати.
НАСТРОЙКА PS	Можно проверять и изменять элементы настройки, связанные с драйвером принтера PS.
НАСТРОЙКА PCL	Можно проверять и изменять элементы настройки, связанные с драйвером принтера PCL.
НАСТРОЙКА XPS	Можно проверять и изменять элементы настройки, связанные с драйвером принтера XPS.
НАСТРОЙКА IBM PPR	Можно проверять и изменять элементы настройки, связанные с IBM PPR.
НАСТРОЙКА EPSON FX	Можно проверять и изменять элементы настройки, связанные с EPSON FX.
НАСТРОЙКА ПАНЕЛИ	Можно проверять и изменять элементы настройки, связанные с панелью.
НАСТРОЙКА МОЩНОСТИ	Можно проверять и изменять элементы настройки, связанные с мощностью.
НАСТРОЙКА ЛОТКА	Можно проверять и изменять элементы настройки, связанные с лотками.
ДРУГИЕ НАСТРОЙКИ	Можно проверять и изменять другие элементы настройки.
ПАРАМЕТРЫ	Можно проверять и изменять элементы настройки, связанные со значениями параметров.
ИЗМЕНИТЬ ПАРОЛЬ	Можно проверять и изменять элементы настройки, связанные с паролями.

ПАРАМЕТРЫ СЕТИ

Данное меню контролирует работу сетевого интерфейса принтера.

ЭЛЕМЕНТ	ПАРАМЕТРЫ	ПОЯСНЕНИЕ
ВКЛЮЧЕНИЕ ШЛЮЗА ПО УМОЛЧАНИЮ	ПРОВОДНАЯ СЕТЬ БЕСПРОВОДНАЯ СЕТЬ (РЕЖИМ ИНФРАСТРУКТУРЫ)	
ПРОВОДНАЯ СЕТЬ	ВКЛЮЧИТЬ ВЫКЛЮЧИТЬ	
TCP/IP	ВКЛЮЧИТЬ ВЫКЛЮЧИТЬ	Включение или выключение сетевого протокола.
NETBIOS НАД TCP	ВКЛЮЧИТЬ ВЫКЛЮЧИТЬ	Настройка включения/выключения протокола NetBIOS поверх TCP. Отображение состояния: Протокол TCP/IP должен быть включен.
ПАРАМЕТРЫ IP	АВТО ВРУЧНУЮ	Выбор между автоматическим (DHCP) назначением IP-адреса и назначением вручную.
АДРЕС IPV4	xxx.xxx.xxx.xxx	Текущий назначенный IP-адрес. Чтобы изменить, нажмите ОК . Используйте кнопки меню для увеличения 1-го октета, а затем еще раз нажмите ОК для перехода к следующему октету. После установки 4-го октета нажмите ОК для сохранения нового адреса.
МАСКА ПОДСЕТИ	xxx.xxx.xxx.xxx	Текущая назначенная маска подсети. Для изменения повторите описанные выше действия.
АДРЕС ШЛЮЗА	xxx.xxx.xxx.xxx	Текущий назначенный адрес шлюза. Для изменения повторите описанные выше действия.
DHCPV6	xxx.xxx.xxx.xxx	Текущий назначенный DHCPV6. Для изменения повторите описанные выше действия.
WEB	ВКЛЮЧИТЬ ВЫКЛЮЧИТЬ	Включение или выключение средства Web config.
TELNET	ВКЛЮЧИТЬ ВЫКЛЮЧИТЬ	Включение или выключение средства Telnet config.
FTP	ВКЛЮЧИТЬ ВЫКЛЮЧИТЬ	Включение или выключение передачи данных по протоколу FTP.
IPSEC	ВКЛЮЧИТЬ ВЫКЛЮЧИТЬ	Настройка включения/выключения IPsec. Включение по Интернету. Включить: IPsec доступен. Выключить: IPsec недоступен.
SNMP	ВКЛЮЧИТЬ ВЫКЛЮЧИТЬ	Включение или выключение протокола SNMP.
МАСШТАБ СЕТИ	НОРМАЛЬНЫЙ МАЛЕНЬКИЙ	Выбор размера сети. Если выбрано значение НОРМАЛЬНЫЙ , принтер может работать эффективно, даже если он подключен к концентратору с функцией связующего дерева. Однако время запуска устройства увеличивается, если компьютеры подключены к двум или трем небольшим локальным сетям. Если выбрано значение МАЛЕНЬКИЙ , компьютеры могут обслуживать от двух до трех небольших ЛВС или одну крупную ЛВС, но не смогут работать эффективно, если подключены к концентратору с функцией связующего дерева.

ЭЛЕМЕНТ	ПАРАМЕТРЫ	ПОЯСНЕНИЕ
ГИГАБИТНАЯ СЕТЬ	ВКЛЮЧИТЬ ВЫКЛЮЧИТЬ	Включение/выключение функции доступа через Gigabit Ethernet.
ПАРАМЕТРЫ СВЯЗИ	АВТО ОПРЕД. 100BASE-TX FULL 100BASE-TX HALF 10BASE-T FULL 10BASE-T HALF	Установка дуплексной связи или полудуплексной связи для передачи данных через сетевой концентратор. Если установлено значение АВТО, определение выполняется автоматически.
СБРОС УСТАНОВОК	ВЫПОЛНИТЬ	Повторная загрузки параметров, которые были настроены на устройстве производителем.

ПАРАМЕТРЫ USB

Данное меню контролирует работу USB-интерфейса устройства.

ЭЛЕМЕНТ	ПАРАМЕТРЫ	ПОЯСНЕНИЕ
USB	ВКЛЮЧИТЬ ВЫКЛЮЧИТЬ	Настройка включения/выключения интерфейса USB.
СКОРОСТЬ	480 Мбит/с 12 Мбит/с	Выбор скорости интерфейса USB.
МЯГКИЙ СБРОС	ВКЛЮЧИТЬ ВЫКЛЮЧИТЬ	Включение или выключение команды МЯГКИЙ СБРОС.
СЕРИЙНЫЙ НОМЕР	ВКЛЮЧИТЬ ВЫКЛЮЧИТЬ	Настройка ВКЛЮЧЕНИЯ или ВЫКЛЮЧЕНИЯ серийного номера USB. Серийный номер USB используется для определения USB-устройства, подключенного к ПК.
ПОЛУЧ.ПРИ НЕГОТ.	ВКЛЮЧИТЬ ВЫКЛЮЧИТЬ	Включение или выключение данной функции. Если установлено значение «Включить», интерфейс поддерживает прием данных даже при переходе в режим «Не готов». Интерфейс отправляет сигнал ЗАНЯТО, только если буфер приема полон, а также если активирован вызов технической помощи.
ПОДКЛЮЧЕННЫЙ КОМПЬЮТЕР	НОРМАЛЬНЫЙ ОПРЕДЕЛЕННЫЙ	

НАСТРОЙКА ПЕЧАТИ

Данное меню позволяет выполнять регулировку различных функций, относящихся к заданиям печати.

ЭЛЕМЕНТ	ПАРАМЕТРЫ	ПОЯСНЕНИЕ
ЭМУЛЯЦИЯ	АВТОЭМУЛЯЦИЯ PCL XPS IBM PPR III XL EPSON FX ЭМУЛЯЦИЯ PS3	Выбор языка принтера.
ЧИСЛО КОПИЙ	1 – 999	Введите количество копий документа, которые будут напечатаны (от 1 до 999).

ЭЛЕМЕНТ		ПАРАМЕТРЫ	ПОЯСНЕНИЕ
ДУПЛЕКС		ВКЛ. ВЫКЛ.	Включение или выключение функции дуплексной (2-сторонней) печати.
ПЕРЕПЛЕТ		ДЛИННЫЙ КРАЙ КОРОТКИЙ КРАЙ	Установка переплета по умолчанию по длинному или короткому краю.
ПРОВЕРКА БУМАГИ		ВКЛЮЧИТЬ ВЫКЛЮЧИТЬ	Определяет, соответствует ли размер загруженной бумаги требуемому размеру документа, который необходимо напечатать.
ОТМЕНИТЬ A4/LT		НЕТ ДА	Если включен, когда для размера бумаги задания установлено значение A4, но в принтер не загружена бумага формата A4, только бумага Letter, печать будет выполнена на бумаге формата Letter без запроса о загрузке в лоток бумаги формата A4. Также и наоборот, когда для размера бумаги задания установлено значение Letter, но в принтер не загружена бумага формата Letter, только бумага A4, печать будет выполнена на бумаге формата A4 без запроса о загрузке в лоток бумаги формата Letter.
РАЗРЕШЕНИЕ		600 ТОЧЕК/ ДЮЙМ 600 x 1200 ТОЧЕК/ДЮЙМ 600 ТОЧЕК/ ДЮЙМ МНОГОУР.	Установка разрешения по умолчанию для печати (точек на дюйм).
РЕЖИМ ЭКОНОМИИ ТОНЕРА	УРОВЕНЬ ЭКОН.ТОНЕРА	ВЫКЛ. НИЗКИЙ СРЕДНИЙ ВЫСОКИЙ	Настройка уровня экономии тонера.
	ЦВЕТ ЭКОН.ТОНЕРА	ВСЕ КРОМЕ 100 % ЧЕРН.	Установите режим экономии тонера к 100% черному цвету. Все: Включение режима экономии тонера ко всем цветам. Кроме 100% черного: Отключение режима экономии тонера к 100% черному цвету.
СКОРОСТЬ МОНО		АВТО СКОРОСТЬ ЦВЕТА ОБЫЧН.СКОРОСТЬ	Установка скорости черно-белой печати. Если задан параметр АВТО , печать выполняется на скорости, наиболее соответствующей скорости обработки страниц. Если задан параметр СКОРОСТЬ ЦВЕТА , печать всегда выполняется на скорости цветной печати. Если задан параметр ОБЫЧН.СКОРОСТЬ , печать всегда выполняется на скорости черно-белой печати.
ОРИЕНТАЦИЯ		КНИЖНАЯ АЛЬБОМНАЯ	Выбор ориентации страницы документов по умолчанию: книжная (в длину) или альбомная (в ширину). — (только PCL, IBMPPR & EPSON FX)

ЭЛЕМЕНТ	ПАРАМЕТРЫ	ПОЯСНЕНИЕ
ЗАДАЙТЕ РАЗМ.БУМ	РАЗМЕР МЦ ЛОТКА A4 A5 A6 B5 B6 B6 Half LEGAL14 LEGAL13.5 LEGAL13 LETTER EXECUTIVE STATEMENT 8.5"SQ Folio 16K (184 x 260 мм) 16K (195 x 270 мм) 16K (197 x 273 мм) ДРУГОЙ ИНДЕКСНАЯ КАРТОЧКА 4 x 6 ДЮЙМОВ 5 x 7 ДЮЙМОВ СОМ-9 КОНВ. СОМ-10 КОНВ. MONARCH КОНВ. DL КОНВ. С5 КОНВЕРТ HAGAKI OUFUKUHAGAKI NAGAGATA #3 NAGAGATA #4 YOUGATA #4	Установка размера области печати на странице в соответствии с размером используемой бумаги. Данный размер не соответствует физическому размеру бумаги, так как он всегда немного больше. Для получения сведений о физических размерах бумаги см. раздел «Рекомендуемая бумага» в данном руководстве. (Только PCL/IBMPPR/EPSONFX)
РАЗМЕР X	64 МИЛЛИМЕТРА (2,5 ДЮЙМА) – 210 МИЛЛИМЕТРОВ (8,3 ДЮЙМА) – 216 МИЛЛИМЕТРОВ (8,5 ДЮЙМА)	Настройка произвольного значения ширины бумаги в качестве значения по умолчанию. Настройка размера бумаги под правильным углом по отношению к направлению подачи бумаги. Примечание. Настройка параметров по умолчанию зависит от региона продажи устройства.

ЭЛЕМЕНТ	ПАРАМЕТРЫ	ПОЯСНЕНИЕ
РАЗМЕР Y	127 МИЛЛИМЕТРОВ (5 ДЮЙМОВ) – 279 МИЛЛИМЕТРОВ (11 ДЮЙМОВ) – 297 МИЛЛИМЕТРОВ (11,7 ДЮЙМА) – 356 МИЛЛИМЕТРОВ (14 ДЮЙМОВ) – 1321 МИЛЛИМЕТРА (52 ДЮЙМА)	Настройка произвольного значения длины бумаги в качестве значения по умолчанию. Настройка размера бумаги в направлении, совпадающем с направлением подачи бумаги. Примечание. Настройка параметров по умолчанию зависит от региона продажи устройства.
ТРЕППИНГ	ВЫКЛ. УЗКИЙ ШИРОКИЙ	Определяет значение треппинга. Установка данного значения, если между двумя цветами имеется белый промежуток.

МЕНЮ ЦВЕТА

Принтер автоматически регулирует цветовой баланс и плотность через определенные интервалы, оптимизируя напечатанное содержимое для ярко-белой бумаги, просматриваемое в условиях дневного освещения.

С помощью элементов данного меню можно изменять параметры по умолчанию для определенных или сложных заданий печати.

ЭЛЕМЕНТ	ПАРАМЕТРЫ	ПОЯСНЕНИЕ	
КОНТР.ПЛОТНОСТИ	АВТО ВРУЧНУЮ		
РЕГ-КА ПЛОТНОСТИ	ВЫПОЛНИТЬ		
НАСТРОЙКА ЦВЕТА	ПЕЧАТЬ ОБРАЗЦА		
НАСТРОЙКА ГОЛУБОГО	ГОЛ.ЯРК.ТОНА	-3-0-+3	Настройка плотности изображения для каждого цветового компонента (голубой, пурпурный, желтый и черный). Обычное значение параметра — 0.
	ГОЛ.СРЕД.ТОНА	-3-0-+3	
	ГОЛ.ТЕМН.ТОНА	-3-0-+3	
НАСТРОЙКА ПУРПУРНОГО	ПУРПУР.ЯРК.ТОНА	-3-0-+3	
	ПУРПУР.СРЕД.ТОНА	-3-0-+3	
	ПУРПУР.ТЕМН.ТОНА	-3-0-+3	
НАСТРОЙКА ЖЕЛТОГО	ЖЕЛ.ЯРК.ТОНА	-3-0-+3	
	ЖЕЛ.СРЕД.ТОНА	-3-0-+3	
	ЖЕЛ.ТЕМН.ТОНА	-3-0-+3	
НАСТРОЙКА ЧЕРНОГО	ЧЕР.ЯРК.ТОНА	-3-0-+3	
	ЧЕР.СРЕД.ТОНА	-3-0-+3	
	ЧЕР.ТЕМН.ТОНА	-3-0-+3	

ЭЛЕМЕНТ		ПАРАМЕТРЫ	ПОЯСНЕНИЕ
ПЛОТНОСТЬ ЦВЕТА	ПЛОТНОСТЬ ГОЛУБОГО	-3-0+3	Настройка плотности каждого цвета (голубой, пурпурный, желтый и черный). Обычное значение параметра — 0.
	ПЛОТНОСТЬ ПУРПУРНОГО	-3-0+3	
	ПЛОТНОСТЬ ЖЕЛТОГО	-3-0+3	
	ПЛОТНОСТЬ ЧЕРНОГО	-3-0+3	
НАСТРОЙКА СОВМЕЩЕНИЯ		ВЫПОЛНИТЬ	Выполнение автоматической настройки совмещения цветов. Обычно это выполняется при включении, а также при открытии и закрытии выходного лотка. Этот процесс точно настраивает голубое, пурпурное и желтое изображения относительно черного изображения.
ИМИТАЦИЯ		ВЫКЛ. SWOP ISO COATED JAPAN	Выбор из набора стандартных промышленных цветовых палитр. Примечание. Данная функция доступна только для моделей PS
UCR		НИЗКОЕ СРЕДНЕЕ ВЫСОКОЕ	Выбор ограничения толщины слоя тонера. Если во время печати темных участков происходит скручивание бумаги, уменьшить этот эффект помогает выбор значения СРЕДНЕЕ или ВЫСОКОЕ .
ПЛОТ.СМУ100%		ВКЛЮЧИТЬ ВЫКЛЮЧИТЬ	Если включено, черные области получают смешиванием 100% голубого, пурпурного и желтого цветов (СМУ). В результате изображение выглядит более блестящим.
ПРЕОБРАЗ.СМУК		ВКЛ. ВЫКЛ.	Установка значения ВЫКЛ. упрощает процесс преобразования данных в формате цветопередачи СМУК, что приводит к уменьшению времени обработки. Данная настройка игнорируется при использовании функции «Имитация». Примечание. Данная функция доступна только для моделей PS

НАСТРОЙКА PS

ЭЛЕМЕНТ	ПАРАМЕТРЫ	ПОЯСНЕНИЕ
ЛОТОК L1	ТИП 1 ТИП 2	[ТИП 1]: Оператором с уровнем 1 можно выбирать лотки, начиная с 1. [ТИП 2]: Номер начинается с 0.
NET PS-ПРОТОКОЛ	ASCII RAW	Настройка режима протокола связи для получения данных PS из сети.
USB PS-ПРОТОКОЛ	ASCII RAW	Настройка режима протокола связи для получения данных PS с помощью USB.
РАЗМЕР СТРАНИЦЫ PDF	РАЗМЕР ТЕКУЩЕГО ЛОТКА РАЗМЕР ФАЙЛА PDF ФОРМАТ	Выбор размера бумаги PDF Direct Print.
ФОРМАТ PDF	1 % – 99 %	Установка формата в процентах, если для размера страницы PDF установлено значение «Формат».

НАСТРОЙКА PCL

ЭЛЕМЕНТ	ПАРАМЕТРЫ	ПОЯСНЕНИЕ
ИСТОЧНИК ШРИФТОВ	ВСТРОЕННЫЕ	Размещение шрифта PCL по умолчанию. Обычно выбираются ВНУТРЕННИЕ шрифты, если дополнительные шрифты не установлены в разъем расширения ПЗУ или дополнительные шрифты не загружены в оперативную память как встроенные.
N ШРИФТА	10 – 190	Установка текущего номера шрифта по умолчанию на текущем выбранном источнике.
ШАГ ШРИФТА	0,44 ЗН./ДЮЙМ – 10 ЗН./ДЮЙМ – 99,99 ЗН./ДЮЙМ	Установка ширины шрифта PCL по умолчанию (в знаках на дюйм). Шрифт по умолчанию является масштабируемым шрифтом постоянной ширины. Значение отображается двумя десятичными знаками. Отображается только если шрифт, выбранный для параметра «N шрифта», является масштабируемым шрифтом постоянной ширины.
ВЫСОТА ШРИФТА	4 ТОЧКИ – 12 ТОЧЕК – 999,75 ТОЧЕК	Высоты шрифта PCL по умолчанию. Примечание. Данный элемент меню отображается, только если шрифт, выбранный для параметра «N шрифта», является пропорциональным масштабируемым шрифтом.
НАБОР СИМВОЛОВ	PC-8 (Отображается только набор символов по умолчанию)	Установка набора символов PCL.

ЭЛЕМЕНТ		ПАРАМЕТРЫ	ПОЯСНЕНИЕ
ШИР.ПЕЧАТИ A4		78 СТОЛБЦОВ 80 СТОЛБЦОВ	Установка количества столбцов с учетом автоматического перевода строки и бумаги A4 в PCL. Это значение устанавливается для символов с шагом 10 знаков/дюйм, когда для режима Auto CR/LF установлено значение ВЫКЛ.
ПРОПУСК ЧИСТ.СТР		ВКЛ. ВЫКЛ.	Включение и выключение печати пустых страниц.
ФУНКЦИЯ CR		CR CR+LF	Включение или выключение переноса строки при получении символа возврата каретки (0Dh).
ФУНКЦИЯ LF		LF LF+CR	Включение или выключение возврата каретки при получении символа переноса строки (0Ah).
ПОЛЕ ПЕЧАТИ		НОРМАЛЬНЫЙ 1/5 ДЮЙМА 1/6 ДЮЙМА	Определение области страницы, не предназначенной для печати данных. Значение НОРМАЛЬНЫЙ совместимо с PCL.
ИСТИННЫЙ ЧЕРНЫЙ		ВКЛ. ВЫКЛ.	PCL: указывает, используется ли составной черный цвет (смещение СМУК) или чистый черный цвет (только К) для печати 100% черной области изображений.
РЕГ.ШИРИНЫ ПЕРА		ВКЛ. ВЫКЛ.	Если указана минимальная ширина в PCL, линия шириной в 1 точку иногда выглядит прерывистой. Если для параметра РЕГ.ШИРИНЫ ПЕРА установлено значение ВКЛ., когда указана минимальная ширина линии, линия выделена, чтобы выглядеть шире, чем линия в 1 точку. Если для параметра РЕГ.ШИРИНЫ ПЕРА установлено значение ВЫКЛ., линия будет отображаться в обычном состоянии.
ЛОТОК ID#	МЦ ЛОТОК	1 – 4 – 59	Установка # для выбора МЦ лотка для команды назначения подачи бумаги (ESC&I#N) при эмуляции PCL5e.
	ЛОТОК 1	1 – 59	Установка # для выбора лотка 1 для команды назначения подачи бумаги (ESC&I#N) при эмуляции PCL5e.
	ЛОТОК 2	1 – 5 – 59	Установка # для выбора лотка 2 для команды назначения подачи бумаги (ESC&I#N) при эмуляции PCL5e. (Отображается только в том случае, если установлен лоток 2).

НАСТРОЙКА XPS

ЭЛЕМЕНТ	ПАРАМЕТРЫ	ПОЯСНЕНИЕ
ЦИФРОВАЯ ПОДПИСЬ	ПЕЧАТЬ ДАЖЕ В ПЛОХОМ КАЧЕСТВЕ ПЕЧАТЬ ТОЛЬКО В ХОРОШ.КАЧЕСТВЕ ВЫКЛ.	Настройка функции цифровой подписи.
УПРАВЛЕНИЕ ОТМЕНОЙ	АВТО КАЖДАЯ СТРАНИЦА ВЫКЛ.	Настройка функции управления отменой.
РЕЖИМ РАЗМЕТКИ	ВКЛ. ВЫКЛ.	Настройка функции разметки.
РЕЖИМ РАЗАРХИВИРОВАНИЯ	АВТО СКОРОСТЬ ПЕЧАТЬ	Установка способа разархивирования для файлов XPS.
ПРОПУСК ЧИСТ.СТР	ВКЛ. ВЫКЛ.	Установка параметра извлечения страниц, которые не содержат данные для печати (пустые страницы), используя XPS.

НАСТРОЙКА IBM PPR

ЭЛЕМЕНТ	ПАРАМЕТРЫ	ПОЯСНЕНИЕ
ШАГ РАСПОЛ.СИМВ.	10 ЗН./ДЮЙМ 12 ЗН./ДЮЙМ 17 ЗН./ДЮЙМ 20 ЗН./ДЮЙМ ПРОПОРЦИОН.	Определение расстояния между символами в эмуляции IBM PPR.
СЖАТИЕ ШРИФТА	12 ЗН./ДЮЙМ ДО 20 ЗН./ДЮЙМ 12 ЗН./ДЮЙМ ДО 12 ЗН./ДЮЙМ	Определение шага в 12 ЗН./ДЮЙМ для режима сжатия.
НАБОР ЗНАКОВ	НАБОР-2 НАБОР-1	Указание набора знаков.
НАБОР СИМВОЛОВ	IBM-437 (Отображается только набор символов по умолчанию)	Указание набора символов.
СТИЛЬ БУКВЫ O	ВКЛЮЧИТЬ ВЫКЛЮЧИТЬ	Определение стиля замены 9BH буквой «o» и 9DH символом нуля.
СИМВОЛ НУЛЯ	НОРМАЛЬНЫЙ ПЕРЕЧЕРКНУТЫЙ	Выбор перечеркнутого или неперечеркнутого символа нуля.
ИНТЕРВАЛ СТРОКИ	6 строк/дюйм 8 строк/дюйм	Определение расстояния между строками.
ПРОПУСК ЧИСТ.СТР	ВКЛ. ВЫКЛ.	Включение и выключение печати пустых страниц.

ЭЛЕМЕНТ	ПАРАМЕТРЫ	ПОЯСНЕНИЕ
ФУНКЦИЯ CR	CR CR+LF	Включение или выключение переноса строки при получении символа возврата каретки (0Dh).
ФУНКЦИЯ LF	LF LF+CR	Настройка производительности при получении кода LF.
ДЛИНА СТРОКИ	80 СТОЛБЦОВ 136 СТОЛБЦОВ	Определение количества символов в строке.
ДЛИНА ФОРМЫ	11 ДЮЙМОВ 11,7 ДЮЙМА 12 ДЮЙМОВ	Определение длины бумаги. Примечание. Настройка параметров по умолчанию зависит от региона продажи устройства.
ПОЛОЖ.ТОФ	0 ДЮЙМОВ 0,1 ДЮЙМА – 1,0 ДЮЙМА	Определение расстояния печати от верхнего края бумаги.
ЛЕВОЕ ПОЛЕ	0,0 ДЮЙМА 0,1 ДЮЙМА – 1,0 ДЮЙМА	Определение расстояния печати от левого края бумаги.
ВМЕЩАТЬ В LETTER	ВКЛЮЧИТЬ ВЫКЛЮЧИТЬ	Режим печати, при котором данные для печати, равные 11 дюймам (66 строк), уместаются в область печати формата LETTER. Примечание. Настройка параметров по умолчанию зависит от региона продажи устройства.
ВЫСОТА ТЕКСТА	ТА ЖЕ ДРУГАЯ	Определение высоты символов. ТА ЖЕ: независимо от количества знаков на дюйм, высота одинаковая. ДРУГАЯ: высота меняется в зависимости от количества знаков на дюйм.

НАСТРОЙКА EPSON FX

ЭЛЕМЕНТ	ПАРАМЕТРЫ	ПОЯСНЕНИЕ
ШАГ РАСПОЛ.СИМВ.	10 ЗН./ДЮЙМ 12 ЗН./ДЮЙМ 17 ЗН./ДЮЙМ 20 ЗН./ДЮЙМ ПРОПОРЦИОН.	Определение расстояния между символами в данной эмуляции.
НАБОР ЗНАКОВ	НАБОР-2 НАБОР-1	Указание набора знаков.
НАБОР СИМВОЛОВ	IBM-437 (Отображается только набор символов по умолчанию)	Указание набора символов.
СТИЛЬ БУКВЫ О	ВКЛЮЧИТЬ ВЫКЛЮЧИТЬ	Определение стиля замены 9BH буквой «o» и 9DH символом нуля.
СИМВОЛ НУЛЯ	НОРМАЛЬНЫЙ ПЕРЕЧЕРКНУТЫЙ	Выбор перечеркнутого или неперечеркнутого символа нуля.
ИНТЕРВАЛ СТРОКИ	6 строк/дюйм 8 строк/дюйм	Определение расстояния между строками.
ПРОПУСК ЧИСТ.СТР	ВКЛ. ВЫКЛ.	Включение и выключение печати пустых страниц.
ФУНКЦИЯ CR	CR CR+LF	Включение или выключение переноса строки при получении символа возврата каретки (0Dh).
ДЛИНА СТРОКИ	80 СТОЛБЦОВ 136 СТОЛБЦОВ	Определение количества символов в строке.
ДЛИНА ФОРМЫ	11 ДЮЙМА 11,7 ДЮЙМА 12 ДЮЙМА	Определение длины бумаги. Примечание. Настройка параметров по умолчанию зависит от региона продажи устройства.
ПОЛОЖ.ТОФ	0,0 ДЮЙМА 0,1 ДЮЙМА – 1,0 ДЮЙМА	Определение расстояния печати от верхнего края бумаги.
ЛЕВОЕ ПОЛЕ	0,0 ДЮЙМА 0,1 ДЮЙМА – 1,0 ДЮЙМА	Определение расстояния печати от левого края бумаги.
ВМЕЩАТЬ В LETTER	ВКЛЮЧИТЬ ВЫКЛЮЧИТЬ	Установка режима печати, при котором данные для печати, равные 11 дюймам (66 строк), умещаются в область печати формата LETTER.
ВЫСОТА ТЕКСТА	ТА ЖЕ ДРУГАЯ	Определение высоты символов. ТА ЖЕ: независимо от количества знаков на дюйм, высота одинаковая. ДРУГАЯ: высота меняется в зависимости от количества знаков на дюйм.

НАСТРОЙКА ПАНЕЛИ

ЭЛЕМЕНТ	ПАРАМЕТРЫ	ПОЯСНЕНИЕ
ЗАКАНЧ.СРОК СЛУЖБЫ	ВКЛЮЧИТЬ ВЫКЛЮЧИТЬ	Настройка отображения на ЖК-панели предупреждения о близком завершении срока службы барабана. Включить: отображать предупреждение о близком завершении срока службы. Выключить: не отображать предупреждение о близком завершении срока службы.
ЗАКАНЧ.СР.СЛУЖ. LED	ВКЛЮЧИТЬ ВЫКЛЮЧИТЬ	Включение/выключение светодиодного индикатора передней панели при отображении предупреждения о близком завершении срока службы тонера или барабана. Светодиодный индикатор «Контрольный» горит, если параметр включен, не горит, если параметр выключен.

НАСТРОЙКА МОЩНОСТИ

ЭЛЕМЕНТ	ПАРАМЕТРЫ	ПОЯСНЕНИЕ
АВТОВЫКЛ. ПИТАНИЯ	ВКЛЮЧИТЬ АВТОКОНФИГУРАЦИЯ ВЫКЛЮЧИТЬ	Настройка функции автоматического выключения питания. ВКЛЮЧИТЬ: Когда принтер не используется в течение определенного периода времени, он автоматически выключается. АВТОКОНФИГ.: Функция автоматического выключения питания включена, однако принтер не будет выключен, если: > Кабель Ethernet вставлен в разъем сетевого интерфейса. > Включена беспроводная ЛВС. Примечание. Настройка параметров по умолчанию зависит от региона продажи устройства.
ВОЗВРАТ ПИТАНИЯ	ВРУЧНУЮ ПРОДОЛЖ.СОСТ.	Установка способа включения питания после включения устройства.

НАСТРОЙКА ЛОТКА

ЭЛЕМЕНТ	ПАРАМЕТРЫ	ПОЯСНЕНИЕ
ЕД.ИЗМЕРЕНИЯ	ДЮЙМ МИЛЛИМЕТР	Выбор единицы измерения. Примечание. Настройка параметров по умолчанию зависит от региона продажи устройства.
РАЗМ.БУМ.ПО УМОЛЧ.	A4 LETTER	Установка размера бумаги по умолчанию. Примечание. Настройка параметров по умолчанию зависит от региона продажи устройства.

ДРУГИЕ НАСТРОЙКИ

ЭЛЕМЕНТ		ПАРАМЕТРЫ	ПОЯСНЕНИЕ
НАСТРОЙКА ОЗУ	РАЗМ.ПРИЕМН.БУФ.	АВТО 0,5 МБ 1 МБ 2 МБ 4 МБ 8 МБ 16 МБ 32 МБ	Настройка размера приемного буфера.
	СОХР.РЕСУРСА	АВТО ВЫКЛ. 0,5 МБ 1 МБ 2 МБ 4 МБ 8 МБ 16 МБ 32 МБ	Настройка области сохранения ресурсов.
НАСТРОЙКА ФЛЭШ-ПАМЯТИ	ИНИЦ.ФЛЭШ-ПАМЯТИ	ВЫПОЛНИТЬ	Инициализация встроенной ФЛЭШ-ПАМЯТИ. Если выбрано значение НЕТ, отобразится меню «Источник». Если выбрано значение ДА, принтер автоматически перезагрузится и будет выполнена инициализация ФЛЭШ-памяти.
	ФОРМАТИРОВАНИЕ	PCL ОБЩИЙ PS	Форматирование выбранного раздела. Нажмите кнопку ОК, а затем отобразится следующее сообщение. ВЫ УВЕРЕНЫ? ДА/НЕТ Если выбрано значение НЕТ, отобразится меню «Источник». Если выбрано значение ДА, принтер автоматически перезагрузится и будет выполнена инициализация выбранного раздела.
ПАРАМЕТРЫ ПАМЯТИ	АКТИВ.ИНИЦИАЛ.	НЕТ ДА	Предотвращение изменения параметров, включая инициализацию блокируемых устройств (ФЛЭШ-ПАМЯТЬ).
УСТАНОВКИ ЖУРНАЛА ЗАДАНИЙ	ОЧИСТКА ЖУРНАЛА ЗАДАНИЙ	ВЫПОЛНИТЬ	Очистка сохраненных журналов заданий.
ПАРАМЕТРЫ БЕЗОПАСНОСТИ	УПРАВ.ДОСТ.	ВКЛЮЧИТЬ ВЫКЛЮЧИТЬ	Отображение меню настройки безопасности.
ПАРАМЕТРЫ ЯЗЫКА	ВЫБОР ЯЗЫКА	– АНГЛИЙСКИЙ –	Выбор языка экрана для ЖК-панели.
	ИНИЦИАЛИЗАЦИЯ ЯЗЫКА	ВЫПОЛНИТЬ	Инициализация файла сообщений, загруженного во ФЛЭШ-ПАМЯТЬ.

ЭЛЕМЕНТ		ПАРАМЕТРЫ	ПОЯСНЕНИЕ
НАСТРОЙКА ОТМЕНЫ РАБОТ	НАСТР.КЛАВ.ОТМЕНА	КОРОТКИЙ ДЛИННЫЙ ВЫКЛ.	Определение состояния, если во время печати нажата кнопка «Отменить».
	ОТОБРАЖ.ЗАПРОСА	ВКЛ. ВЫКЛ.	Определяет, будет ли отображаться запрос о выборе отмены задания. ВКЛ.: отображается при отмене задания. ВЫКЛ.: не отображается.
	ПОЛОЖЕНИЕ ФОКУСА	ДА НЕТ	Установка запроса об отмене задания по умолчанию.
	ЗАВЕРШ.ОТОБРАЖ.	60 – 180 – 300	Определяет время ожидания запроса на выбор отмены задания. По прошествии установленного времени печать будет продолжена, так как для параметра «Отмена задания» установлено значение «Нет».
НАСТРОЙКА СРОКА СЛУЖБЫ	ЗАКАНЧ.СР.СЛУЖ.БАРА БАНА	500 – 1000 – 3000	
	ЗАКАНЧ.СР.СЛУЖ.ПЕЧ КИ	500 – 1000 – 3000	
	ЗАКАНЧ.СР.СЛУЖ.РЕМ НЯ ПЕРЕНОСА	500 – 1000 – 3000	
УДАЛЕНИЕ ПЕРСОНАЛЬНЫХ ДАННЫХ		ВЫПОЛНИТЬ	Удаление зарегистрированных персональных данных и сохраненных данных в памяти принтера.
НАСТР.РАБ. ТЕЛ.	СОТР.ПО РАБ.ТЕЛ.	ВКЛЮЧИТЬ ВЫКЛЮЧИТЬ	
	АДРЕС ПОДКЛ.	0.0.0.0 – 255.255.255.255	
	ПОРТ ПОДКЛ. #	1 – 59000 – 65535	

ПАРАМЕТРЫ

ЭЛЕМЕНТ	ПАРАМЕТРЫ	ПОЯСНЕНИЕ
МЕНЮ СБРОСА	ВЫПОЛНИТЬ	Меню сброса к настройкам по умолчанию.

ИЗМЕНИТЬ ПАРОЛЬ

ЭЛЕМЕНТ	ПАРАМЕТРЫ	ПОЯСНЕНИЕ
НОВЫЙ ПАРОЛЬ	*****	Установка нового пароля для входа в меню администратора. Пароль должен состоять из 6–12 буквенно-цифровых символов (или их сочетания). Пароль по умолчанию — 999999. Принтер будет перезапущен после выхода из МЕНЮ АДМИНИСТРАТОРА.
ПОДТВЕРДИТЬ ПАРОЛЬ	*****	Проверка вышеуказанного.

ПЕЧАТЬ СТАТИСТИКИ

Настройки в данном меню должны изменяться только системным администратором. Чтобы получить доступ к этому меню, следуйте инструкциям в [«Порядок изменения настроек администратором» на стр. 21](#), но удерживайте нажатой кнопку **Menu** (Меню), а не кнопку **OK** (ОК). Здесь паролем по умолчанию является **0000**.

Данное меню представлено только на **АНГЛИЙСКОМ** языке.

ЭЛЕМЕНТ	ПАРАМЕТРЫ	ОПИСАНИЕ
ENTER PASSWORD (ВВОД ПАРОЛЯ)	nnnn	Ввод пароля для перехода в меню «Печать статистики». Пароль по умолчанию: «0000». Категория «Печать статистики» не отображается, если функция печати статистических данных не поддерживается.
USAGE REPORT (ОТЧЕТ ОБ ИСПОЛЬЗОВАНИИ)	ENABLE (ВКЛЮЧИТЬ)/ DISABLE (ВЫКЛЮЧИТЬ)	Включение или выключение печати отчета об использовании. При изменении значения настройки принтер перезагружается.
MAINTENANCE CNT (ОБСЛУЖИВАНИЕ СЧЕТЧИКА)	ENABLE (ВКЛЮЧИТЬ)/ DISABLE (ВЫКЛЮЧИТЬ)	Указывает или не указывает частоту замены расходных материалов. Если выбрано «Включить», отображается также счетчик обслуживания. Условия для отображения: Необходимо включить категорию Print Statistics (Печать статистики) > Usage Report (Отчет об использовании).
RST MAIN CNT (СБРОС ОСНОВНОГО СЧЕТЧИКА)	EXECUTE (ВЫПОЛНИТЬ)	Сброс основного счетчика.
RST SUPPLIES CNT (RST SUPPLIES CNT)	EXECUTE (ВЫПОЛНИТЬ)	Сброс количества расходных материалов для замены.
CHANGE PASSWORD (ИЗМЕНЕНИЕ ПАРОЛЯ)	NEW PASSWORD (НОВЫЙ ПАРОЛЬ)	**** Установка нового пароля для перехода в меню Print Statistics (Печать статистики).
	VERIFY PASSWORD (ПРОВЕРИТЬ ПАРОЛЬ)	**** Проверка изменения

AIRPRINT

ЭЛЕМЕНТ	ПАРАМЕТРЫ	ПОЯСНЕНИЕ
AirPrint	ВКЛЮЧИТЬ ВЫКЛЮЧИТЬ	<p>Включение функции AirPrint.</p> <p>Параметр ВКЛЮЧИТЬ отображается только, если функция AirPrint была выключена из-за ошибки сети и т. д. При выборе «Включить» в данном меню сеть будет повторно инициализирована, а также выполнится возврат к резервному интерфейсу.</p> <p>Если функция AirPrint включена, параметр ВЫКЛЮЧИТЬ не будет отображаться. При выборе параметра ВКЛЮЧИТЬ в данном меню выполнится возврат к резервному интерфейсу. Повторная инициализация сети не будет выполнена.</p> <p>Параметр выключения функции AirPrint недоступен.</p>

ВИРТУАЛЬНЫЙ ПРИНТЕР GOOGLE

ЭЛЕМЕНТ	ПАРАМЕТРЫ	ПОЯСНЕНИЕ	
ПЕЧАТЬ ВРУЧНУЮ		Печать вручную	
УДАЛИТЬ ЗАРЕГИСТРИРОВАННЫЕ СВЕДЕНИЯ		Удаление зарегистрированных сведений.	
ЗАРЕГ. в Виртуальный принтер Google		Регистрация в Виртуальный принтер Google	
НАСТРОЙКИ Виртуального принтера Google	ИСПОЛЬЗОВАНИЕ ОБЛАЧНОЙ СЛУЖБЫ	ВКЛЮЧИТЬ ПАУЗА ВЫКЛЮЧИТЬ	Установка параметра использования облачной службы.
	ПЕРВИЧНЫЙ DNS	xxx.xxx.xxx.xxx	Установка DNS сервера (первичный).
	ВТОРИЧНЫЙ DNS	xxx.xxx.xxx.xxx	Установка DNS сервера (вторичный).
	ПРОКСИ	ВКЛЮЧИТЬ ВЫКЛЮЧИТЬ	Установка параметра использования прокси-сервера.
	ПРОКСИ-СЕРВЕР		Установка прокси-сервера.
	ПОРТ.ПРОКС-СЕРВ	1 – 8080 – 65535	Установка номера порта прокси-сервера.
	ID ПОЛЬЗ.СЕРВ		Установка ID пользователя прокси-сервера.
	ПАР.ПРОКС-СЕРВ		Установка пароля прокси-сервера.

НАСТРОЙКА БЕСПРОВОДНОЙ СЕТИ

Если установлен дополнительный модуль беспроводной ЛВС.

ЭЛЕМЕНТ		ПАРАМЕТРЫ		ПОЯСНЕНИЕ		
НАСТРОЙКА БЕСПРОВОДНОЙ СЕТИ (РЕЖИМ ИНФРАСТРУКТУРЫ)	БЕСПРОВОД. СЕТЬ (РЕЖИМ ИНФРАСТР.)		ВКЛЮЧИТЬ ВЫКЛЮЧИТЬ	Включение/выключение беспроводной ЛВС (режим инфраструктуры).		
	ПАРАМЕТРЫ СЕТИ	ПАРАМЕТРЫ IP		АВТО РУЧНАЯ	Выберите метод установки IP-адреса.	
		АДРЕС IPV4		xxx.xxx.xxx.xxx	Установка IP-адреса.	
		МАСКА ПОДСЕТИ		xxx.xxx.xxx.xxx	Установка маски подсети.	
		АДРЕС ШЛЮЗА		xxx.xxx.xxx.xxx	Установка адреса шлюза (маршрутизатор по умолчанию).	
		DHCPV6		ВКЛЮЧИТЬ ВЫКЛЮЧИТЬ	Настройка включения/выключения DHCPv6.	
	НАСТРОЙКА WPS		WPS-PBC	Выполнение WPS-PBC.		
			WPS-PIN	Выполнение WPS-PIN.		
	ВЫБОР БЕСПР.СЕТИ	xxxxxx			Отображение определенной беспроводной ЛВС (режим точки доступа).	
		НАСТР.В РУЧНУЮ	SSID		Ввод SSID.	
			БЕЗОПАСНОСТЬ		ВЫКЛЮЧИТЬ WEP WPA/WPA2-PSK WPA2-PSK	Установка функции безопасности беспроводной ЛВС.
			КЛЮЧ WEP			Введите ключ WEP. Можно ввести 5–26 цифр.
			ТИП ШИФР. WPA		AES TKIP/AES	Метод шифрования WPA2-PSK.
			КЛЮЧ WPA			Введите предварительно заданный ключ.
	ПЕРЕПОДКЛЮЧЕНИЕ	ВЫПОЛНИТЬ		Идет перепоключение к беспроводной ЛВС.		

НАСТРОЙКА БЕСПРОВОДНОЙ СЕТИ (РЕЖИМ ТОЧКИ ДОСТУПА)

Если установлен дополнительный модуль беспроводной ЛВС.

ЭЛЕМЕНТ		ПАРАМЕТРЫ	ПОЯСНЕНИЕ	
НАСТР. БЕСП. СЕТИ (РЕЖ. ТОЧ. ДОСТ.)	БЕСПРОВОД. СЕТЬ (РЕЖ. ТОЧ. ДОСТ.)	ВКЛЮЧИТЬ ВЫКЛЮЧИТЬ	Включение/выключение беспроводной ЛВС (режим точки доступа).	
	АВТОМАТИЧ. НАСТРОЙКА (КНОПКА)		Когда нажата кнопка «ОК» и отображается экран подтверждения «Да/Нет», и если выбрано значение «Да», автоматическое подключение может устанавливаться с помощью кнопки.	
	НАСТР. ВРУЧНУЮ	SSID		Отображение SSID.
		ПАРОЛЬ		Отображение пароля.
	НАСТРОЙКА ПОДКЛЮЧЕНИЯ	SSID		Ввод SSID.
		ПАРОЛЬ		Ввод пароля.
		АДРЕС IPV4	xxx.xxx.xxx.xxx	Ввод IP-адреса.
НАСТР. ПОЛЬЗ. РЕЖ. ТОЧКИ ДОСТУПА	ВКЛЮЧИТЬ ВЫКЛЮЧИТЬ		Установка параметра раскрытия информации о режиме точки доступа пользователям, кроме администратора. ВКЛЮЧИТЬ: раскрыть информацию о пользователе. ВЫКЛЮЧИТЬ: не раскрывать информацию о пользователе.	

МЕНЮ ЗАГРУЗКИ

Для входа в меню загрузки нажмите и удерживайте кнопку **ОК**, так же как и при включении питания устройства.

ЭЛЕМЕНТ		ПАРАМЕТРЫ	ПОЯСНЕНИЕ
ВВОД ПАРОЛЯ		*****	Ввод пароля для входа МЕНЮ ЗАГРУЗКИ . Пароль совпадает с паролем для входа в УСТАН. АДМИН.
БЕСП. МОД.		ВКЛЮЧИТЬ ВЫКЛЮЧИТЬ	Настройка включения/выключения модуля беспроводной ЛВС. Даже при извлечении модуля беспроводной ЛВС после его включения данное меню будет включено.
МЕНЮ SIDM	SIDM РУЧНОЙ ID#	0 – 2 – 9	Установка номера детали (Pn), указанного в параметре MANUAL команды управления CSF (номер детали ESC EM) ID-номера MANUAL-1 FX/PPR-эмуляции.
	SIDM РУЧНОЙ2 ID#	0 – 3 – 9	Установка номера детали (Pn), указанного в параметре MANUAL команды управления CSF (номер детали ESC EM) ID-номера MANUAL-2 FX/PPR-эмуляции.
	SIDM МЦ ЛОТКА ID#	0 – 4 – 9	Установка номера детали (Pn), указанного в параметре TRAY0 (МЦ лоток) команды управления CSF (номер детали ESC EM) ID-номера МЦ лотка FX/PPR-эмуляции.

ЭЛЕМЕНТ		ПАРАМЕТРЫ	ПОЯСНЕНИЕ
МЕНЮ SIDM (прод.)	SIDM ЛОТКА1 ID#	0 1 – 9	Установка номера детали (Pn), указанного в параметре TRAY1 команды управления CSF (номер детали ESC EM) ID-номера лотка 1 FX/PPR-эмуляции.
	SIDM ЛОТКА2 ID#	0 – 5 – 9	Установка номера детали (Pn), указанного в параметре TRAY2 команды управления CSF (номер детали ESC EM) ID-номера лотка 2 FX/PPR-эмуляции. (Если установлен лоток 2).
БЛОКИРОВКА МЕНЮ		ВКЛЮЧИТЬ ВЫКЛЮЧИТЬ	Настройка включения/выключения функции блокировки меню. ВКЛЮЧИТЬ: невозможно перейти в режим меню. ВЫКЛЮЧИТЬ: можно перейти в режим меню.
БЛОКИРОВКА ПАНЕЛИ		РЕЖИМ1 РЕЖИМ2 ВЫКЛ.	Включение/выключение функции блокировки для кнопок на панели оператора. РЕЖИМ1: все кнопки, кроме «Готов», «ОК», «Отмена» и «Энергосбережение» блокируются. РЕЖИМ2: все кнопки, кроме «Готов» и «ОК» блокируются. ВЫКЛ.: все кнопки не заблокированы.
НАСТРОЙКА РАБОТЫ МЕНЮ	КЛАВИША ВВЕРХ/ВНИЗ	НОРМАЛЬНЫЙ ТИП ПРЕЖНИЙ ТИП	При выборе в режиме меню категории/элемента/ значения определяется перемещение кнопки ВВЕРХ/ВНИЗ. НОРМАЛЬНЫЙ ТИП: Если нажата кнопка ВНИЗ, выполняется переход к следующему элементу (вниз по списку индикации). Если нажата кнопка ВВЕРХ, выполняется переход к предыдущему элементу (вверх по списку индикации). ПРЕЖНИЙ ТИП: Если нажата кнопка ВВЕРХ, выполняется переход к следующему элементу (вниз по списку индикации). Если нажата кнопка ВНИЗ, выполняется переход к предыдущему элементу (вверх по списку индикации).

ОБСЛУЖИВАНИЕ

ЗАМЕНА РАСХОДНЫХ МАТЕРИАЛОВ

Используйте только фирменные и оригинальные расходные материалы, так как они позволяют обеспечить наилучшее качество и производительность. Неоригинальные изделия могут повредить принтер и привести к аннулированию гарантии.

ЗАМЕНА КАРТРИДЖА С ТОНЕРОМ

ПРИМЕЧАНИЕ

Если на ЖК-экране отображается сообщение «TONER LOW» (МАЛО ТОНЕРА) или цвета на напечатанном документе выглядят бледно, сначала откройте выходной лоток и попытайтесь постучать по картриджу несколько раз, чтобы равномерно распределить порошок тонера в картридже. Это поможет добиться наилучшего результата от имеющегося картриджа с тонером.

ВНИМАНИЕ!

Во избежание потери тонера и возможных ошибок датчика тонера не производите замену картриджа (картриджей) с тонером до появления сообщения «TONER EMPTY» (ТОНЕР ЗАКОНЧИЛСЯ).

Тонер, используемый в принтере, представляет собой мелкий сухой порошок. Он содержится в четырех картриджах, в каждом из которых находится свой цвет: голубой, пурпурный, желтый и черный.

При установке нового картриджа приготовьте лист бумаги, чтобы положить на него использованный картридж.

Для утилизации старого картриджа поместите его в упаковку от нового картриджа. Следуйте всем нормативным требованиям, правилам и рекомендациям, относящимся к переработке отходов.

При просыпании тонера аккуратно соберите его. Если этого недостаточно, удалите оставшийся тонер холодной влажной тканью.

Не используйте горячую воду и никогда не используйте никакие растворители. Они могут сделать пятна постоянными.

ПРЕДУПРЕЖДЕНИЕ!

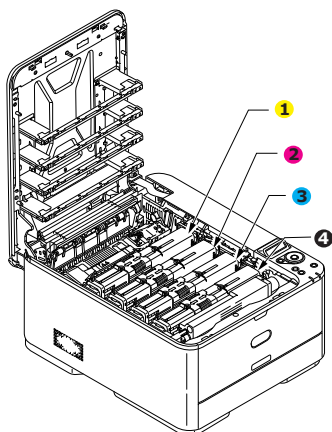
При вдыхании тонера или при его попадании в глаза выпейте немного воды или промойте глаза большим количеством холодной воды. Немедленно обратитесь за медицинской помощью.

1. Нажмите кнопку освобождения крышки и полностью откройте выходной лоток устройства.

ПРЕДУПРЕЖДЕНИЕ!

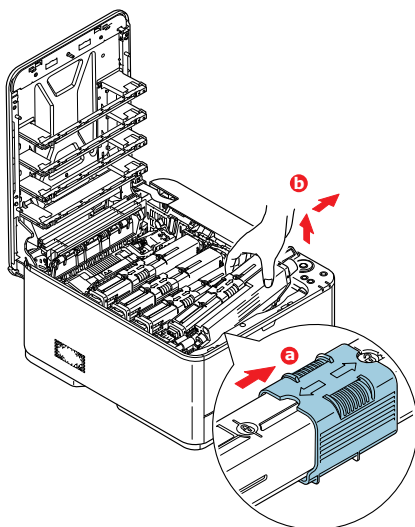
Если принтер был включен, термоэлемент будет горячим. Эта область четко обозначена. Не дотрагивайтесь до нее.

2. Обратите внимание на положение четырех картриджей. Они должны быть установлены в таком же порядке.



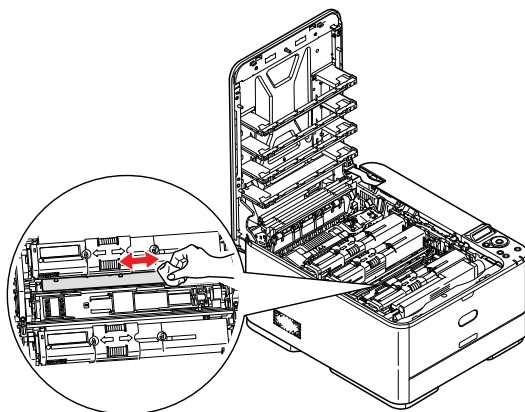
1. Картридж с желтым тонером 2. Картридж с пурпурным тонером
3. Картридж с голубым тонером 4. Картридж с черным тонером

- (a) Сдвиньте до упора цветное кольцо освобождения тонера заменяемого картриджа в направлении правой части принтера.

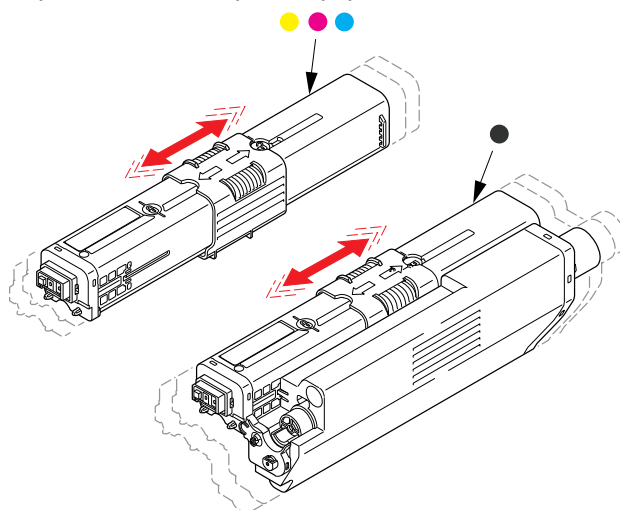


- (b) Приподнимите правый край картриджа и потяните картридж вправо для освобождения левого края, как показано на рисунке, и извлеките картридж из принтера.

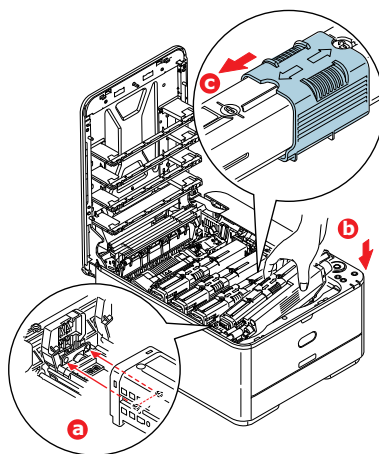
3. Осторожно положите картридж на лист бумаги, чтобы не испачкать мебель тонером.
4. Протрите верх идентификационного блока чистой безворсовой тканью.



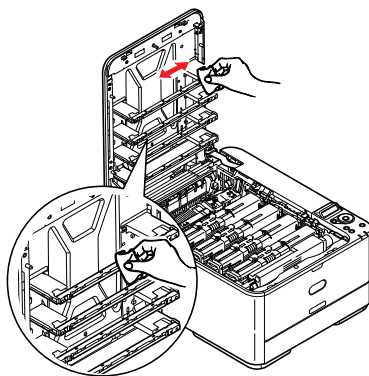
5. Извлеките новый картридж из упаковки, но пока не извлекайте его из оберточного материала.
6. Аккуратно встряхните новый картридж из стороны в сторону для высвобождения и равномерного распределения тонера в картридже.



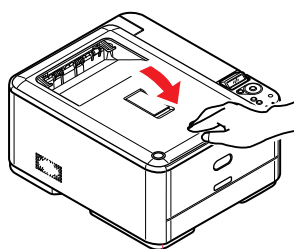
7. Удалите оберточный материал.
8. Удерживая картридж за середину верхней части, опустите его на блок печатного барабана, из которого был извлечен старый картридж.
9. Вставьте сначала левый край картриджа в блок печатного барабана, прижимая его против пружины блока барабана, а затем опустите в блок правый край картриджа.
10. Слегка нажмите на картридж, чтобы обеспечить его жесткую фиксацию, и сдвиньте до упора цветное кольцо в направлении левой части принтера. Это заблокирует картридж на месте и освободит тонер в блок печатного барабана.



11. Аккуратно протрите поверхность светодиодной головки чистой безворсовой тканью.



12. Закройте выходной лоток и сильно надавите на него с обеих сторон для закрытия защелок крышки.



ЗАМЕНА БЛОКА ЛЕНТЫ ПЕРЕНОСА

Блок ленты расположен под барабаном переноса изображений.

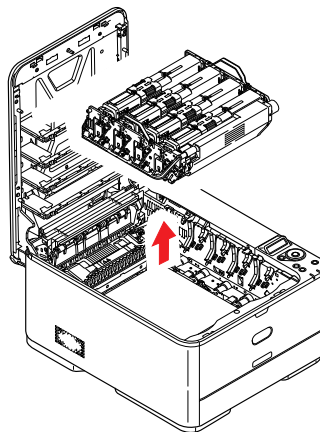
Выключите устройство и перед открытием выходного лотка подождите около 10 минут, чтобы печка успела остыть.

1. Нажмите кнопку освобождения крышки и полностью откройте выходной лоток устройства.

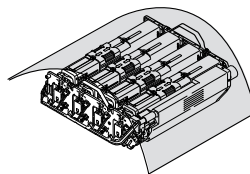
ПРЕДУПРЕЖДЕНИЕ!

Если принтер был включен, термозлемент (печка) будет горячим. Эта область четко обозначена. Не дотрагивайтесь до нее.

2. Удерживая печатный барабан за ручки, поднимите его вверх вместе с картриджами и извлеките из принтера.



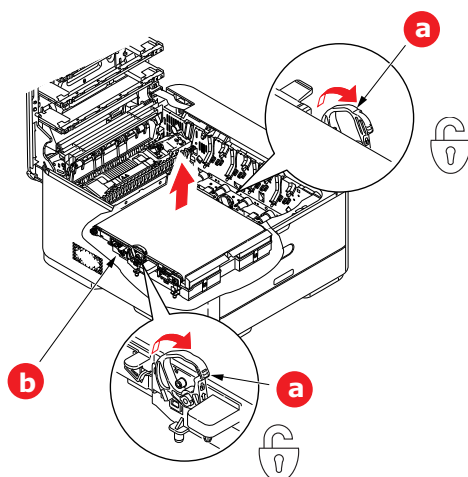
3. Поместите блок в надежное место вдали от прямых источников тепла и света.



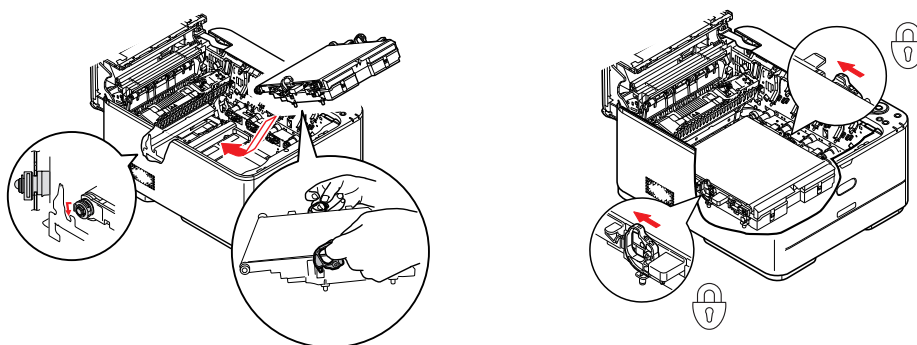
ВНИМАНИЕ!

Зеленая поверхность барабана переноса изображений в основании каждого картриджа является очень хрупкой и чувствительной к свету. Не прикасайтесь к ней и не оставляйте ее на свету более 5 минут. При извлечении барабана из принтера на более длительный срок убирайте его в черный полиэтиленовый пакет, чтобы уберечь от света. Никогда не подвергайте барабан воздействию прямых солнечных лучей или очень яркого комнатного освещения.

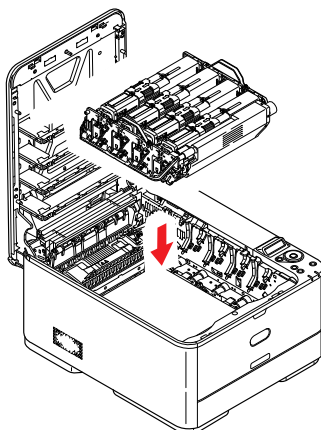
4. Потяните блокирующие рычаги с каждой стороны ленты переноса вверх и в направлении передней части аппарата.



5. С помощью блокирующих рычагов (a) поднимите ленту (b) и вытащите ее из аппарата.
6. Опустите новую ленту на место так, чтобы шестеренка привода была направлена к задней части принтера. Установите шестерню привода напротив шестерни в задней правой части принтера и опустите ленту вниз.



7. Поверните блокирующие рычаги в направлении задней части аппарата. Это позволяет закрепить блок ленты на месте.
8. Удерживая барабан переноса изображений за ручки, опустите его на место в аппарат, совмещая штифты с каждой стороны с углублениями по бокам полости принтера.



9. Закройте выходной лоток и сильно надавите на него с обеих сторон для закрытия защелок крышки.

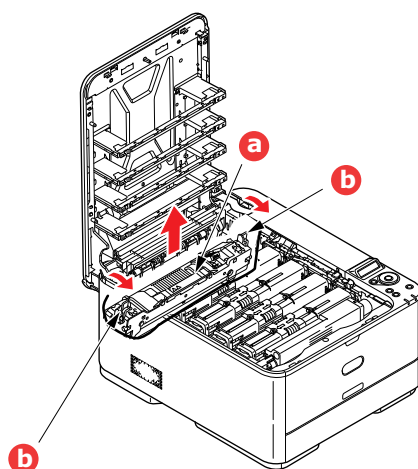
ЗАМЕНА ТЕРМОЭЛЕМЕНТА

Термоэлемент расположен внутри принтера за картриджами.

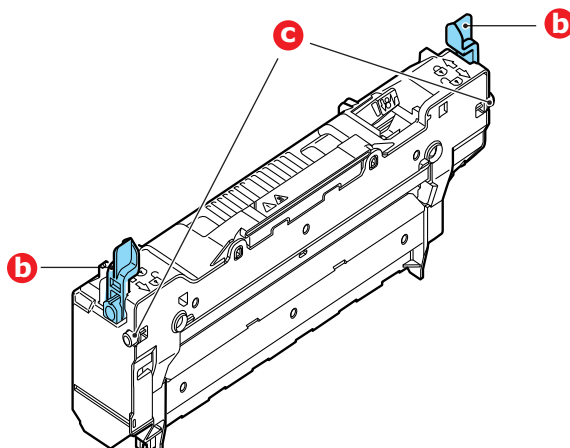
ПРЕДУПРЕЖДЕНИЕ!

Если принтер был включен недавно, некоторые компоненты термоэлемента будут очень горячими. Обращайтесь с термоэлементом очень осторожно, удерживая его только за его ручку, которая нагревается не так сильно, как сам термоэлемент. Область обозначена предупреждающей этикеткой. Если Вы не можете найти эту область, перед открытием крышки принтера выключите принтер и подождите не менее 10 минут, чтобы термоэлемент успел остыть.

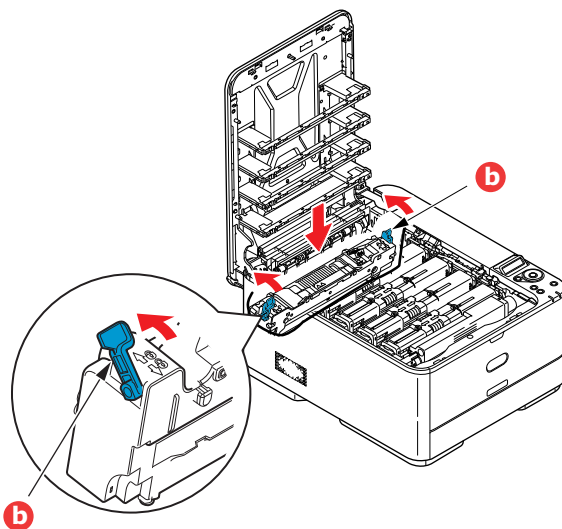
1. Нажмите кнопку освобождения крышки и полностью откройте выходной лоток устройства.
2. Найдите ручку термоэлемента (a) в верхней части блока.



3. Потяните два рычага, удерживающие термоэлемент (b), в направлении передней части принтера так, чтобы они заняли вертикальное положение.
4. Возьмите термоэлемент за ручку (a), поднимите его вертикально вверх и извлеките из принтера. Если термоэлемент все еще теплый, поместите его на ровную поверхность, которая не будет повреждена от тепла.
5. Извлеките новый термоэлемент из упаковки и удалите транспортировочный материал.
6. Удерживая новый термоэлемент за ручку, убедитесь, что он занимает правильное положение. Удерживающие рычаги (b) должны быть в вертикальном положении, а два позиционирующих выступа (c) должны быть направлены к Вам.



7. Опустите термозлемент в принтер, направляя два выступа (с) в прорези по бокам полости принтера.
8. Переместите два удерживающих рычага (b) в направлении задней части принтера для фиксации термозлемента в надлежащем положении.



9. Закройте выходной лоток и сильно надавите на него с обеих сторон для закрытия защелок крышки.

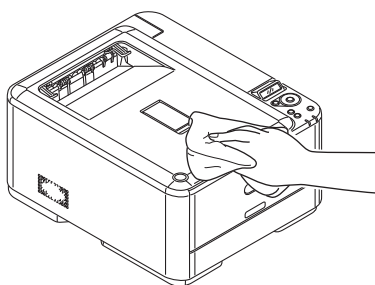
ОЧИСТКА

ВНИМАНИЕ!

Для чистки используйте чистую влажную безворсовую ткань.
Запрещается использовать в качестве чистящего средства бензин,
растворители и спирт.

...КОРПУСА УСТРОЙСТВА

1. Выключите принтер.
2. Протрите поверхность корпуса мягкой тканью, слегка смоченной водой или нейтральным детергентом.



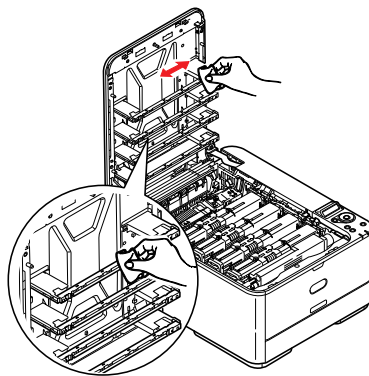
3. Вытрите поверхность устройства сухой мягкой тканью.
4. Включите принтер.

...СВЕТОДИОДНОЙ ГОЛОВКИ

Если печать не выглядит четкой, имеет белые полосы или текст расплывчат, необходимо почистить светодиодные головки.

Для чистки линз не требуется выключать принтер.

1. Нажмите кнопку освобождения крышки и полностью откройте выходной лоток устройства.
2. Аккуратно протрите поверхность светодиодной головки чистой безворсовой тканью.



ВНИМАНИЕ!

Для чистки светодиодной головки не используйте метиловый спирт
или иные растворители, поскольку это приведет к повреждению
поверхности линз.

3. Закройте выходной лоток и сильно надавите на него с обеих сторон для закрытия защелок крышки.

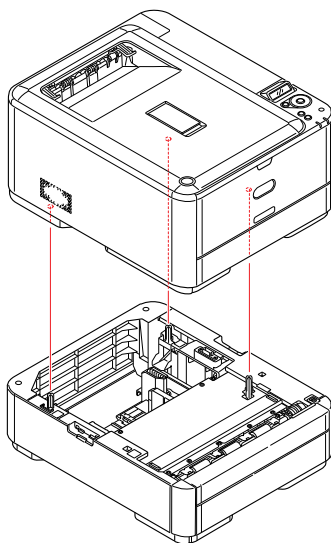
УСТАНОВКА ДОПОЛНИТЕЛЬНОГО ОБОРУДОВАНИЯ

В этом разделе описано, как устанавливать дополнительное оборудование на принтер.
В дополнительное оборудование входит:

- > Дополнительный лоток для бумаги
- > Модуль беспроводной ЛВС

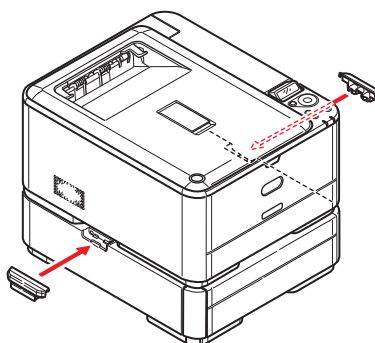
ДОПОЛНИТЕЛЬНЫЙ ЛОТОК ДЛЯ БУМАГИ

1. Выключите принтер и отсоедините кабель питания переменного тока.
2. Разместите дополнительный лоток для бумаги по своему усмотрению.
3. Соблюдая правила безопасности по подъему груза и используя установочные направляющие, поместите принтер на дополнительный лоток для бумаги.



Номер модели: N34311A

4. Показаны удерживающие форму зажимы.



5. Вновь подсоедините кабель питания переменного тока и **ВКЛЮЧИТЕ** принтер.

Остается только настроить драйвер принтера, чтобы можно было полностью использовать новые функции («[Настройка параметров драйвера устройства](#)» на стр. 66).

НАСТРОЙКА ПАРАМЕТРОВ ДРАЙВЕРА УСТРОЙСТВА

После установки нового дополнительного устройства необходимо обновить драйвер принтера, чтобы в приложениях были доступны дополнительные функции.

Дополнительные устройства, например, дополнительные лотки для бумаги, могут использоваться, только если драйверу принтера на компьютере известно об их наличии.

В некоторых случаях конфигурация оборудования аппарата автоматически определяется после установки драйвера. Однако рекомендуется проверять, все ли доступные функции оборудования перечислены в драйвере.

Эта процедура обязательна, если после установки и настройки драйвера были добавлены дополнительные функции оборудования аппарата.

Помните, если аппарат используется несколькими пользователями на разных компьютерах, драйвер необходимо настроить на каждом из компьютеров.

Windows

1. Откройте окно свойств драйвера.
 - (a) Откройте окно «Устройства и принтеры» через меню «Пуск» или с панели управления Windows.
 - (b) Правой кнопкой мыши щелкните значок этого устройства и во всплывающем меню выберите пункт **Свойства принтера**.
2. Выберите вкладку **Параметры**.
В драйвере Windows PostScript эта вкладка может называться **Параметры устройства**.
3. Настройте параметры установленного устройства.
4. Щелкните **ОК** для закрытия окна и сохранения изменений.

Mac OS X

ПРИМЕЧАНИЕ
Применимо только для драйвера PS.

1. В **Apple Menu** (меню Apple) выберите **System Preference** (Системные настройки). В ОС Mac X откройте настройки **Printers & Scanners** (Принтеры и сканеры).
2. Убедитесь, что аппарат выбран.
3. Щелкните **Options & Supplies** (Параметры и ресурсы).
4. Щелкните **Options** (Параметры).
5. Выберите все параметры оборудования, подходящие для аппарата, и щелкните **ОК**.

Модуль беспроводной ЛВС

МЕРЫ ПРЕДОСТОРОЖНОСТИ ПРИ ИСПОЛЬЗОВАНИИ БЕСПРОВОДНОЙ ЛВС

Внимательно ознакомьтесь со следующими мерами предосторожности перед использованием данного устройства, подключенного к беспроводной ЛВС.

- При работе с беспроводной ЛВС устройство может переходить в спящий режим. Установка режима глубокого сна невозможна.
- Не ставьте рядом с устройством электрические приборы, которые излучают слабые радиоволны (например, микроволновая печь или цифровой беспроводной телефон).
- Установите данное устройство рядом с точкой доступа беспроводной ЛВС или беспроводным устройством без каких-либо препятствий между ними (расстояние должно составлять не более 30 м).
- При наличии металлической/алюминиевой оконной рамы или железобетонной стены между данным устройством и точкой доступа беспроводной ЛВС установить беспроводное подключение будет проблематично.
- Скорость передачи данных по беспроводной ЛВС может быть ниже, чем по проводной ЛВС или с помощью USB-подключения в зависимости от рабочей среды. Если необходимо напечатать данные большого размера, например фотографию, рекомендуется подключиться к сети с помощью кабеля ЛВС или USB.

1. Выключите принтер.
2. Откройте крышку интерфейса беспроводной ЛВС.
3. Подключите разъем соединительного кабеля к модулю беспроводной ЛВС.
4. Установите модуль на принтер.
5. Закройте крышку интерфейса беспроводной ЛВС.
6. Нажмите и удерживайте кнопку **ОК** на панели оператора, пока не включится принтер, а затем отпустите ее после отображения **МЕНЮ ЗАГРУЗКИ** на дисплее.
7. Нажмите кнопку **ОК**.
8. Введите пароль администратора и нажмите кнопку **ОК**.
9. На панели оператора нажмите кнопку **вверх** или **вниз** для отображения экрана **БЕСП.МОД.**
10. Нажмите кнопку **ОК**.
11. Нажмите кнопку **вверх**, выберите **ВКЛЮЧИТЬ**, а затем нажмите **ОК**.
12. Нажмите кнопку **ОПЕРАТИВНЫЙ РЕЖИМ**.

Подключение через беспроводную ЛВС (РЕЖИМ ИНФРАСТРУКТУРЫ)

Чтобы выбрать допустимый шлюз по умолчанию, выполните следующие действия.

1. На панели оператора нажмите кнопку **вверх** или **вниз** для отображения экрана **УСТАН.АДМИН**.
2. Нажмите кнопку **ОК**.
3. Введите пароль администратора и нажмите кнопку **ОК**.
4. На панели оператора нажмите кнопку **вверх** или **вниз** для отображения экрана **ПАРАМ. СЕТИ**, а затем нажмите **ОК**.
5. На панели оператора нажмите кнопку **вверх** или **вниз** для отображения экрана **ВКЛЮЧЕНИЕ ШЛЮЗА ПО УМОЛЧАНИЮ**, а затем нажмите **ОК**.
6. На панели оператора нажмите кнопку **вниз** для отображения экрана **БЕСПРОВ. СЕТЬ (РЕЖИМ ИНФРАСТР.)**, а затем нажмите **ОК**.

Подключение с помощью WPS

Если точка доступа беспроводной ЛВС поддерживает WPS, можно легко подключиться к беспроводной ЛВС, используя кнопку простой настройки (кнопка WPS).

Выполните указанные ниже действия для настройки.

1. Для получения сведений о расположении кнопки простой настройки, а также о том, когда ее следует нажимать, см. руководство пользователя точки доступа беспроводной ЛВС.
2. Убедитесь, что точка доступа беспроводной ЛВС активирована и функционирует надлежащим образом.
3. Включите принтер.
При отображении сообщения **НАСТРОИТЬ БЕСПРОВОДНУЮ СЕТЬ?** выберите **ДА**.
Перейдите к шагу 6.
4. На панели оператора нажмите кнопку **вверх** или **вниз** для отображения экрана **ПАРАМЕТРЫ БЕСПРОВОДНОЙ СЕТИ (РЕЖИМ ИНФРАСТРУКТУРЫ)**, а затем нажмите **ОК**.
5. Введите пароль администратора и нажмите кнопку **ОК**.
(Пароль по умолчанию: 999999).
6. На панели оператора нажмите кнопку **вверх** и выберите **ВКЛЮЧИТЬ**, а затем нажмите **ОК**.
7. На панели оператора нажмите кнопку **вверх** или **вниз** для отображения экрана **НАСТРОЙКА WPS**, а затем нажмите **ОК**.
8. Выберите **WPS-PBC**, а затем нажмите кнопку **ОК**.
9. Выберите **ДА**, а затем нажмите кнопку **ОК**.
10. Принтер начнет поиск точек доступа беспроводной ЛВС. В течение 2 минут нажмите и удерживайте кнопку простой настройки для точки доступа беспроводной ЛВС на протяжении нескольких секунд.
Если экран завершения настройки отображается, это значит, что настройка беспроводной ЛВС завершена.

Установка IP-адреса

Установите IP-адрес для беспроводной ЛВС, отличный от IP-адреса для проводной ЛВС. Перейдите к меню настройки и выполните все необходимые настройки, следуя действиям ниже.

1. На панели оператора нажмите кнопку **вверх** или **вниз** для отображения экрана **Параметры беспроводной сети (режим инфраструктуры)**, а затем нажмите кнопку **Ввод**.
2. Введите пароль администратора и нажмите кнопку **Ввод**.
(Пароль по умолчанию: 999999).
3. На панели оператора нажмите кнопку **вверх** или **вниз** для отображения экрана **Параметры сети**.
4. Выберите **Авто** или **Ручной** в **Установка IP-адреса**.
При выборе **Ручной** введите вручную адрес IPv4, маску подсети и адрес шлюза.

Подключение через беспроводную ЛВС (режим точки доступа)

Автоматическая настройка (кнопка)

Если беспроводной терминал (компьютер, планшет, смартфон и т. д.) поддерживает WPS-PBC (кнопка), можно использовать кнопку WPS для подключения беспроводным способом (режим точки доступа).

Выполните следующие действия для подключения.

1. Для получения сведений о расположении кнопки WPS см. руководство пользователя соответствующего беспроводного терминала (компьютер, планшет, смартфон и т. д.).
2. Включите принтер.
При отображении сообщения **НАСТРОИТЬ БЕСПРОВОДНУЮ СЕТЬ?** выберите **НЕТ**.
3. На панели оператора нажмите кнопку **вверх** или **вниз** для отображения экрана **НАСТР. БЕСП.СЕТИ (РЕЖ.ТОЧ.ДОСТ.)**, а затем нажмите **ОК**.
4. Введите пароль администратора и нажмите кнопку **ОК**.
(Пароль по умолчанию — 999999).
5. Выберите **ВКЛЮЧИТЬ**, а затем нажмите кнопку **ОК**.
6. На панели оператора нажмите кнопку **вверх** или **вниз** для отображения экрана **АВТОМАТИЧ. НАСТРОЙКА (КНОПКА)**, а затем нажмите **ОК**.
7. Выберите **ДА**, а затем нажмите кнопку **ОК**.
8. Запустите WPS-PBC (кнопка) на беспроводном терминале (компьютер, планшет, смартфон и т. д.).

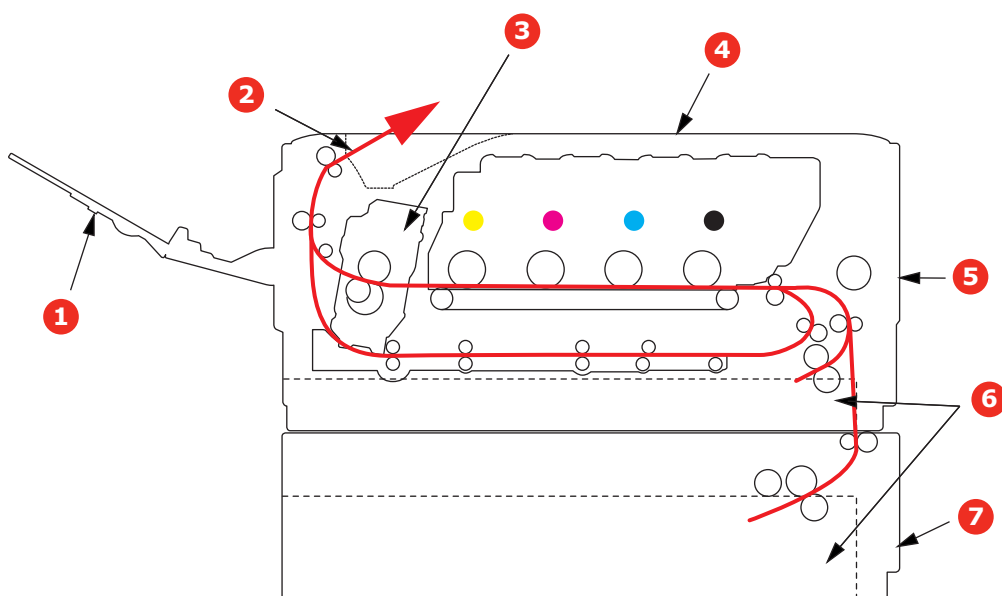
Если экран завершения настройки отображается, это значит, что настройка беспроводной ЛВС завершена.

УСТРАНЕНИЕ НЕИСПРАВНОСТЕЙ

При следовании рекомендациям, приведенным в данном руководстве, по использованию и хранению носителей для печати надлежащим образом принтер будет надежно служить в течение нескольких лет. Однако замятия бумаги могут иногда случаться. В данном разделе описано, как можно их быстро и легко устранить.

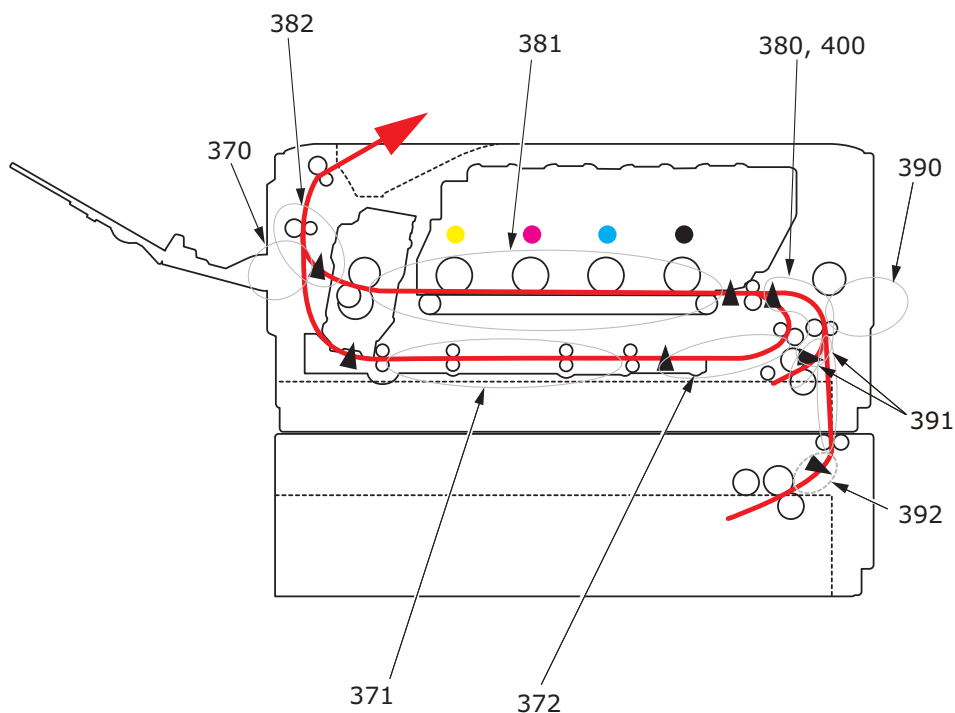
Замятия могут произойти из-за неправильной подачи бумаги из лотка для бумаги или в любом месте на пути прохождения бумаги через принтер. При возникновении замятий принтер немедленно останавливает работу, а светодиодный индикатор «Attention» (Внимание) на панели управления сообщает об этом событии. В случае замятия бумаги при печати нескольких страниц или копий нельзя быть уверенным, что после удаления одного замятого листа в устройстве не осталось других листов. Для полного устранения замятия и восстановления нормальной работы необходимо удалить все листы.

ОСНОВНЫЕ КОМПОНЕНТЫ ПРИНТЕРА И ПУТЬ ПРОХОЖДЕНИЯ БУМАГИ



- | | |
|---------------------------|--|
| 1. Задний выходной лоток. | 5. МЦ лоток. |
| 2. Выход бумаги. | 6. Лоток для бумаги. |
| 3. Блок термоэлемента. | 7. Дополнительный лоток для бумаги
(если установлен). |
| 4. Выходной лоток. | |

Коды ошибок датчиков бумаги



КОД	МЕСТО	КОД	МЕСТО
370	двухсторонняя печать	390	Универсальный лоток
371	двухсторонняя печать	391	Лоток для бумаги
372	двухсторонняя печать	392	Второй лоток для подачи бумаги ^а
380	Подача бумаги	400	Размер бумаги
381	Путь прохождения бумаги	409	Задний выходной лоток (датчик не показан)
382	Выход бумаги		

а. При наличии.

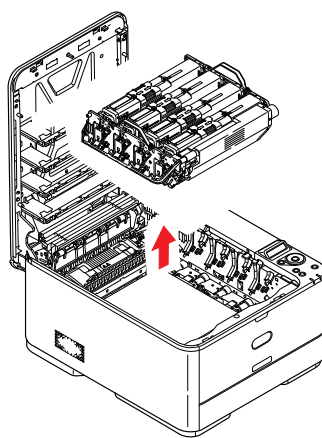
УСТРАНЕНИЕ ЗАМЯТИЙ БУМАГИ

1. Если лист достаточно выступает из верхней части принтера, просто захватите его и осторожно потяните, чтобы вытащить. Если он не извлекается легко, не прикладывайте чрезмерных усилий. Бумагу можно будет извлечь сзади позже.
2. Нажмите кнопку освобождения крышки и полностью откройте выходной лоток устройства.

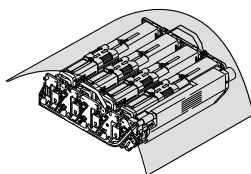
ПРЕДУПРЕЖДЕНИЕ!

Если принтер был включен, термозлемент (печка) будет горячим. Эта область четко обозначена. Не дотрагивайтесь до нее.

3. Удерживая печатный барабан за ручки, поднимите его вверх вместе с картриджами и извлеките из принтера.



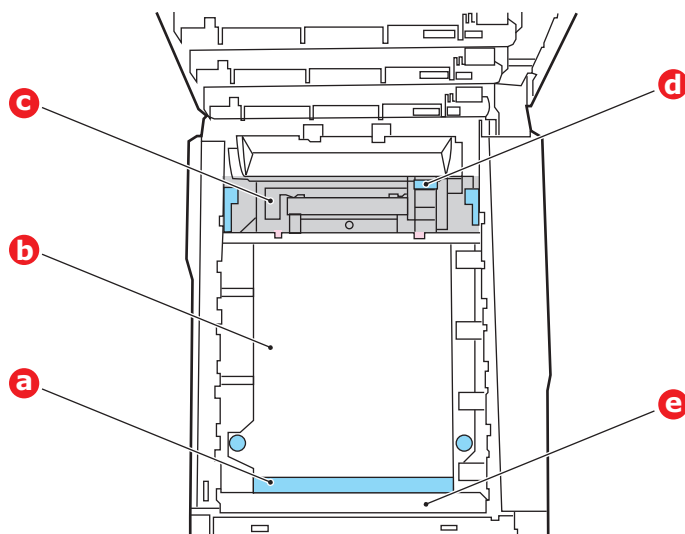
4. Осторожно положите блок на лист бумаги, чтобы не испачкать мебель тонером и не повредить зеленую поверхность барабана и крышку.



ВНИМАНИЕ!

Зеленая поверхность барабана переноса изображений в основании барабана является очень хрупкой и чувствительной к свету. Не прикасайтесь к ней и не оставляйте ее на свету более 5 минут. При извлечении барабана из принтера на более длительный срок уберите его в черный полиэтиленовый пакет, чтобы уберечь от света. Никогда не подвергайте барабан воздействию прямых солнечных лучей или очень яркого комнатного освещения.

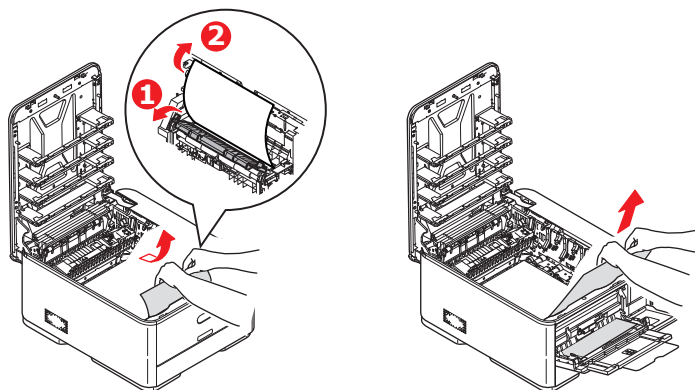
5. Осмотрите внутреннюю часть принтера и проверьте, нет ли там листов бумаги, видимых в любой части узла ленты переноса.



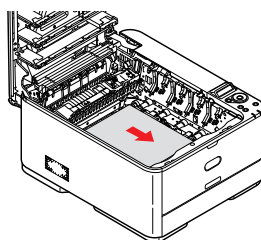
ВНИМАНИЕ!

Не используйте острых или абразивных объектов для отделения листов от ленты. Это может привести к повреждению поверхности ленты.

- (a) Для извлечения листа, передний край которого выступает впереди ленты (a), поднимите пластиковую направляющую (e) в передней части принтера, осторожно поднимите лист с ленты, потяните его вперед во внутреннюю полость барабана и вытащите.

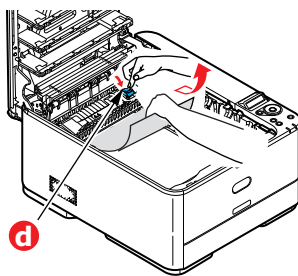


- (b) Для извлечения листа с центральной части ленты (b) осторожно отделите лист от поверхности ленты и вытащите его.



- (c) Для извлечения листа на входе в термозлемент (c) отделите конец листа от ленты, переместите рычаг фиксатора давления термозлемента (d) вперед и вниз, чтобы устранить давление термозлемента на лист, затем выньте лист через область внутренней полости барабана.

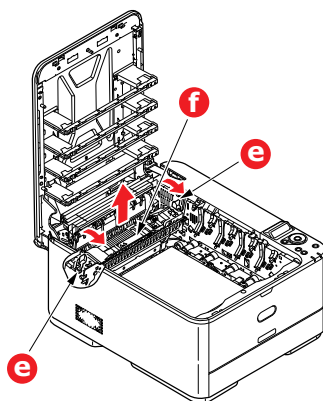
После этого дайте рычагу давления снова подняться.



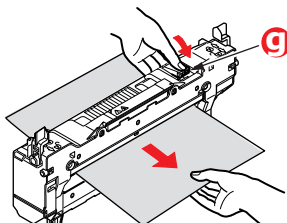
ПРИМЕЧАНИЕ

Если лист сильно затянут в термоэлемент (виден только неширокий край), не пытайтесь вытянуть его.

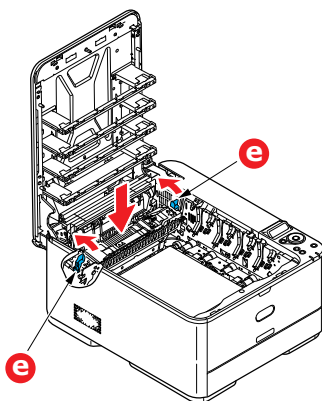
- (d) Для извлечения бумаги из термоэлемента переместите два удерживающих рычага (e) в направлении передней части аппарата, чтобы освободить термоэлемент. Извлеките термоэлемент с помощью ручки (f).



- (e) Нажмите удерживающий рычаг (g) и выньте зажатую бумагу из термоэлемента.

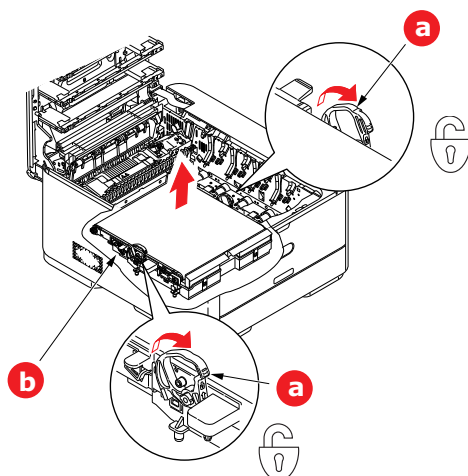


- (f) Поместите термоэлемент обратно в аппарат и сдвиньте удерживающие рычаги (e) в сторону задней части аппарата.

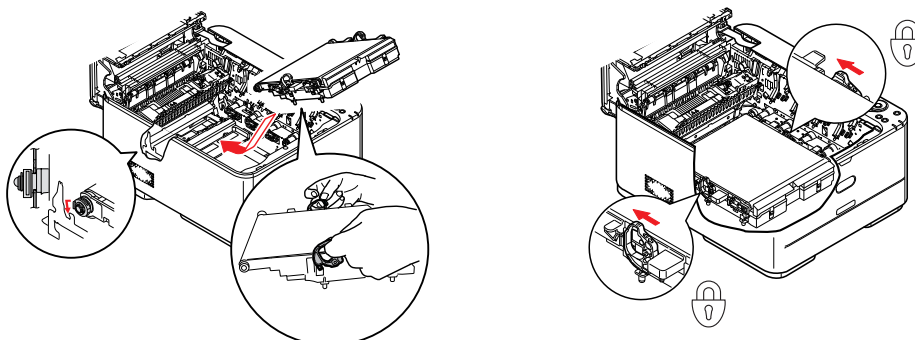


6. Если замятие возникло во время двухсторонней печати, проверьте соответствующий путь прохождения бумаги:

- (a) Потяните блокирующие рычаги с каждой стороны ленты переноса вверх и в направлении передней части аппарата.

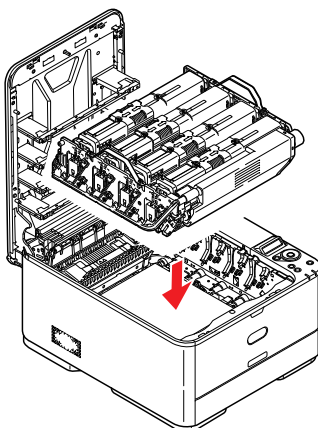


- (b) С помощью блокирующих рычагов (a) поднимите ленту (b) и вытащите ее из аппарата.
- (c) Осмотрите внутреннюю часть принтера и проверьте, нет ли там листов бумаги, видимых в любой части пути прохождения бумаги. Вытащите все листы, обнаруженные в этой области.
- (d) Опустите ленту на место так, чтобы шестеренка привода была направлена к задней части принтера. Установите шестерню привода напротив шестерни в задней правой части принтера и опустите ленту вниз.

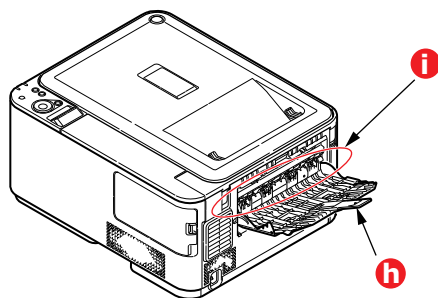


- (e) Поверните блокирующие рычаги в направлении задней части аппарата. Это позволяет закрепить блок ленты на месте.

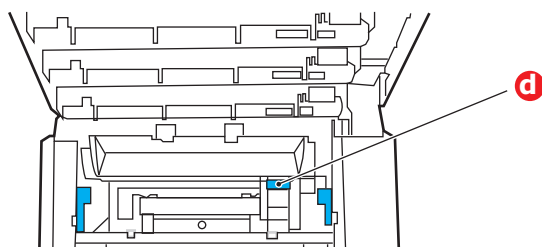
7. Удерживая барабан переноса изображений за ручки, опустите его на место в аппарат, совмещая штифты с каждой стороны с углублениями по бокам полости принтера.



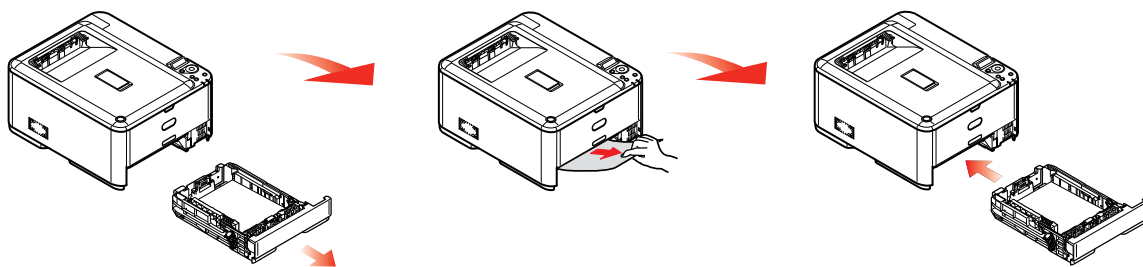
8. Опустите выходной лоток, но пока не нажимайте на него для полной фиксации. Это позволит защитить барабан от чрезмерного воздействия комнатного освещения во время проверки остальных областей на предмет наличия застрявших листов бумаги.
9. Откройте задний выходной лоток (h) и проверьте наличие бумаги в заднем пути прохождения бумаги (i).



- > Вытащите все листы, обнаруженные в этой области.
- > Если лист находится слишком низко в этой области и его трудно извлечь, возможно, он все еще прижат термоэлементом. В этом случае поднимите выходной лоток, найдите и нажмите рычаг давления печки (d).



10. Если задний лоток выхода не используется, закройте его после извлечения бумаги из этой области.
11. Извлеките лоток для бумаги и убедитесь, что вся бумага уложена правильно и не повреждена, а направляющие для бумаги расположены правильно относительно краев стопки бумаги. Если все в порядке, закройте лоток.



12. Закройте выходной лоток и сильно надавите на него для закрытия защелок крышки.

После устранения замятия, если для параметра **ВОССТ.ПОСЛЕ ЗАМ.** установлено значение **ВКЛ.** в меню **НАСТРОЙКА СИСТЕМЫ**, устройство попытается повторно напечатать страницы, потерянные по причине замятия бумаги.

РЕШЕНИЕ ПРОБЛЕМ С НЕУДОВЛЕТВОРИТЕЛЬНЫМ КАЧЕСТВОМ ПЕЧАТИ

ПРИЗНАКИ	ВОЗМОЖНЫЕ ПРИЧИНЫ	ДЕЙСТВИЯ ПО УСТРАНЕНИЮ
На напечатанной странице видны вертикальные белые полосы.	Светодиодная головка загрязнена.	Протрите светодиодную головку мягкой безворсовой тканью.
	Заканчивается тонер.	Откройте выходной лоток и постучите несколько раз по картриджу, чтобы распределить оставшийся тонер. Если признаки проблемы сохраняются, замените картридж.
	В барабане переноса изображений могут присутствовать посторонние вещества.	Замените картридж барабана переноса изображений.
	Загрязнена пленка барабана переноса изображений, экранирующая от света.	Протрите пленку мягкой безворсовой тканью.
Напечатанные изображения становятся бледнее по вертикали.	Светодиодная головка загрязнена.	Протрите светодиодную головку мягкой безворсовой тканью.
	Заканчивается тонер.	Откройте выходной лоток и постучите несколько раз по картриджу, чтобы распределить оставшийся тонер. Если признаки проблемы сохраняются, замените картридж.
	Бумага не подходит для данного принтера.	Используйте рекомендованную бумагу.
Бледная печать.	Картридж установлен неправильно.	Переустановите картридж.
	Заканчивается тонер.	Откройте выходной лоток и постучите несколько раз по картриджу, чтобы распределить оставшийся тонер. Если признаки проблемы сохраняются, замените картридж.
	Влажная бумага.	Храните бумагу при надлежащих температуре и влажности.
	Бумага не подходит для данного принтера.	Используйте рекомендованную бумагу.
	Используется бумага недопустимой толщины или типа.	Установите правильное значение плотности и типа носителя в меню носителей или увеличьте значение плотности носителя на один пункт.
	Используется вторичная бумага.	В меню носителей увеличьте значение плотности носителя на один пункт.
Частично бледные изображения. На четкой печати видны белые пятна и линии.	Слишком влажная или сухая бумага.	Храните бумагу при надлежащих температуре и влажности.

ПРИЗНАКИ	ВОЗМОЖНЫЕ ПРИЧИНЫ	ДЕЙСТВИЯ ПО УСТРАНЕНИЮ
Вертикальные линии на печати.	Картридж барабана переноса изображений поврежден.	Замените картридж барабана переноса изображений.
	Заканчивается тонер.	Откройте выходной лоток и постучите несколько раз по картриджу, чтобы распределить оставшийся тонер. Если признаки проблемы сохраняются, замените картридж.
Периодически на печати появляются горизонтальные линии и пятна.	Если интервал между ними составляет около 94 мм (4 дюйма), барабан переноса изображений (зеленая трубка) поврежден или загрязнен.	Слегка протрите его мягкой тканью. Если картридж барабана переноса изображений поврежден, замените его.
	Если интервал между ними составляет около 30 мм (1,2 дюйма), в картридже барабана переноса изображений могут присутствовать инородные частицы.	Откройте/закройте выходной лоток и повторите печать.
	Если интервал между ними составляет около 86 мм (3,4 дюйма), поврежден термоблок.	Замените термоблок.
	Картридж барабана переноса изображений подвергался воздействию света.	Если проблема не устранена, замените картридж барабана переноса изображений.
Белые области на бумаге содержат неяркие пятна.	Бумага наэлектризована.	Храните бумагу при надлежащих температуре и влажности.
	Используется слишком толстая бумага.	Используйте более тонкую бумагу.
	Заканчивается тонер.	Откройте выходной лоток и постучите несколько раз по картриджу, чтобы распределить оставшийся тонер. Если признаки проблемы сохраняются, замените картридж.
Края букв смазаны.	Светодиодная головка загрязнена.	Протрите светодиодную головку мягкой безворсовой тканью.
Тонер сходит с бумаги, если ее потереть.	Неправильно установлены плотность и тип бумаги.	Установите правильное значение плотности и типа носителя в меню носителей или уменьшите значение плотности носителя на один пункт.
	Используется вторичная бумага.	В меню носителей увеличьте значение плотности носителя на один пункт.
Неоднородный глянец.	Неправильно установлены плотность и тип бумаги.	Установите правильное значение плотности и типа носителя в меню носителей или уменьшите значение плотности носителя на один пункт.

При отображении сообщения об ошибке «**Неизвестные расходные материалы**» можно использовать любые расходные материалы, но существует риск при использовании неизвестных расходных материалов. Дефекты, возникшие вследствие использования расходных материалов неизвестного происхождения, подлежат оплате даже на момент действия бесплатной гарантии или контракта на обслуживание, при этом на них не распространяется действие соответствующего контракта на обслуживание. Если несмотря на вышеупомянутые положения вы по-прежнему используете расходный материал неизвестного происхождения, выполните следующие действия.

1. Отключите блок питания принтера.
2. Включите блок питания, удерживая нажатой кнопку **CANCEL** (ОТМЕНА).
3. После включения отпустите кнопку **CANCEL** (ОТМЕНА).

ПРИМЕЧАНИЕ

История данной операции будет сохранена в памяти устройства.

ПЕРЕД УТИЛИЗАЦИЕЙ УСТРОЙСТВА

Перед утилизацией данного устройства рекомендуется удалить все зарегистрированные персональные данные и сохраненные данные.

Ниже указаны данные, сохраненные в памяти устройства.

- > Пароль администратора
- > Зарегистрированные настройки различных меню
- > Различные записи
- > Данные контроля доступа и данные управления пользователем (локальный пользователь, **LDAP**-кэш внешнего пользователя и **Kerberos**)

1. На панели оператора нажмите кнопку ▲.
2. Нажмите кнопку прокрутки ▼ для выбора **АДМИН. НАСТР**, а затем нажмите кнопку **ОК**.
3. Введите пароль администратора.
4. Выберите **ДРУГИЕ НАСТРОЙКИ > УДАЛЕНИЕ ПЕРСОНАЛЬНЫХ ДАННЫХ**.
5. Если отображается сообщение **ВЫ УВЕРЕНЫ?**, выберите **ДА**, а затем нажмите кнопку **ОК**.
6. При отображении сообщения **ДЕЙСТВИТЕЛЬНО ВЫПОЛНИТЬ?**, выберите **ДА**, а затем нажмите кнопку **ОК**.

Перезагрузите устройство для удаления данных.

ПРИМЕЧАНИЕ

*После выполнения данного действия удаленные данные нельзя будет восстановить. Чтобы отменить удаление, выберите **НЕТ** в шаге 5 или 6.*

ТЕХНИЧЕСКИЕ ХАРАКТЕРИСТИКИ

С332 - N34342A , N34342B

ЭЛЕМЕНТ	ХАРАКТЕРИСТИКА
Размеры	410 x 504 x 242 мм (Ш x Г x В)
Вес	21 кг, приблизительно
Источник питания	N34342A: 110–127 В переменного тока с частотой 50/60 Гц ± 2 % N34342B: 220–240 В переменного тока с частотой 50/60 Гц ± 2 %
Рабочие условия	Работа при 10–32 °С с относительной влажностью 20–80 % (оптимальные условия: 25 °С при высокой влажности, 2 °С при низкой влажности) Выключена: 0–43 °С с относительной влажностью 10–90 % (оптимальные условия: 26,8 °С при высокой влажности, 2 °С при низкой влажности)
Условия печати	Цветная печать при температуре 17–27 °С с относительной влажностью 50–70 %

УКАЗАТЕЛЬ

Б

бумага	
загрузка бумаги	
в кассетные лотки.....	15
загрузка фирменных	
бланков.....	16
замятие, коды ошибок.....	71
поддерживаемые размеры	
листа.....	13
рекомендуемые типы.....	12
устранение замятий.....	70

Д

двухсторонняя печать	
размер и диапазоны	
плотности бумаги.....	14
дополнительные устройства	
дополнительный лоток	
для бумаги.....	65

К

конверты	
загрузка.....	18
контрольный список проблем	
неудовлетворительное	
качество печати.....	77

Л

лента	
порядок замены.....	60

М

Меню	
информационное меню.....	26
карта меню.....	26
меню администратора.....	36
меню настройки	
системы.....	37, 38
меню обслуживания.....	27, 38,
41, 43, 45, 47, 48, 49, 51, 52	
меню печати статистики.....	51
меню	
заводские настройки	
по умолчанию.....	22
меню статистики печати.....	51
порядок использования.....	20

Н

Начало работы.....	9
--------------------	---

О

основные компоненты принтера	
путь прохождения бумаги.....	70

П

панель оператора.....	20
-----------------------	----

Т

термоэлемент	
порядок замены.....	62
тонер	
порядок замены.....	56

У

универсальный лоток	
параметры бумаги.....	14
порядок использования.....	18

Ф

Функции меню.....	52
функции меню.....	20

Ч

чистка светодиодной	
головки.....	64

КОНТАКТНЫЕ ДАННЫЕ OKI

OKI Systems (UK) Ltd.

Blays House
Wick Road
Egham
Surrey
TW20 0HJ
Tel: +44 (0) 1784 274300
Website: www.oki.com/uk

OKI Systems (Ireland) Ltd

A7 Calmount Park
Ballymount
Dublin 12
D12 TX94
Ireland
Tel: +353 (0) 1 4049590
Fax: +353 (0) 1 4049591
Website: www.oki.com/ie

OKI Systems (Czech and Slovak), s.r.o.

Futura Business Park -
Sokolovská 651/136A
186 00 Praha 8
Czech Republic
Tel: +420 224 890158
Fax: +420 22 232 6621
Website: www.oki.cz, www.oki.sk

OKI Systems (Deutschland) GmbH

Hansaallee 187
40549 Düsseldorf
Tel: +49 (0) 211 / 5266-0
Fax: +49 (0) 211 59 33 45
Website: www.oki.de

Albania, Bosnia, Bulgaria, Croatia,
Cyprus, Estonia, Greece, Israel,
Latvia, Lithuania, Macedonia,
Romania, Serbia, Slovenia

CEE Export Group: OKI Systems (Poland) Sp. z o.o.

Platinum Business Park 2, 3rd Floor
ul. Domaniewska 42, 02-672 Warsaw
Poland
Tel: +48 (0) 22 448 65 00
Fax: +48 (0) 22 448 65 0
Website: www.oki.pl

OKI Systèmes (France) S.A.

Zone Silic - Immeuble Osaka
21 rue du Jura
CS 90277
94633 RUNGIS Cedex
Paris
Tél: Standard 0820 200 410
(0.09€/min depuis une ligne fixe*)
Hotline 01 76 54 21 50 (n° non
surtaxé)
Website: www.oki.fr

OKI Systems (Magyarország) Kft.

H-1133 Budapest,
Váci út 76
Hungary
Telefon: +36 1 814 8000
Telefax: +36 1 814 8009
Website: www.okihu.hu

OKI Systems (Italia) S.p.A.

via Milano, 11,
20084 Lacchiarella (MI)
Tel: +39 (0) 2 900261
Fax: +39 (0) 2 90026344
Website: www.oki.it

OKI Systems (Polska) Sp. z o.o

Platinum Business Park II, 3rd
Floor
ul. Domaniewska 42
02-672 Warsaw
Poland
Tel: +48 22 448 65 00
Fax: +48 22 448 65 01
Website: www.oki.pl
E-mail: oki@oki.com.pl
Hotline: 0800 120066
E-mail: tech@oki.com.pl

OKI Europe Limited, Sucursal em Portugal

Av. Quinta Grande 53
7º D Alfragide
2614-521 Amadora
Portugal
Tel: +351 21 470 4200
Fax: +351 21 470 4201
Website: www.oki.pt
E-mail : oki@oki.pt

OKI Service Serviço de apoio técnico ao Cliente

Tel: 214 727 660
E-mail : okiserv@oki.pt

OKI Systems Rus, LLC (Russia)

Sector B, 3rd Floor, Svyatogor-4
Business Center10/4, Letnikovskaya
str.115114, Moscow
Tel: +7 495 276 5060
Fax: +7 495 258 6070
e-mail: info@oki.ru
Website: www.oki.ru
Technical support:
Tel: +7 495 564 8421
e-mail: tech@oki.ru

OKI Systems (Österreich)

Campus 21
Businesszentrum Wien Sued
Liebermannstrasse A02 603
22345 Brun am Gebirge
Tel: +43 223 6677 110
Service-Hotline:
+43 (0) 2236/677 110-501
Website: www.oki.at

OKI Europe Ltd. (Ukraine)

Raisy Opkinoy Street,8
Building B, 2nd Floor,
Kiev 02002
Ukraine
Tel: +380 44 537 5288
e-mail: event@oki.ua
Website: www.oki.ua

OKI Sistem ve Yazıcı Çözümleri Tic. Ltd. Şti.

Harman sok Duran Is Merkezi,
No:4, Kat:6,
34394, Levent
İstanbul
Tel: +90 212 279 2393
Faks: +90 212 279 2366
Web: www.oki.com.tr

OKI Systems (Belgium)

Medialaan 24
1800 Vilvoorde
Helpdesk: 02-2574620
Fax: 02 2531848
Website: www.oki.be

OKI Systems (Denmark) a/s

Herstedøstervej 27
2620 Albertslund
Danmark
Adm.: +45 43 66 65 00
Fax: +45 43 66 65 90
E-mail: salg@oki.dk /
support@oki.dk
Website: www.oki.dk

OKI Europe Limited, Sucursal en España

Complejo Vega Norte. C/ Anabel
Segura, 16. Edif. 3 – 4º Plta.
28.108, Alcobendas
Madrid
Tel +34 91 343 16 20
Website: www.oki.es

OKI Middle East, India and Sub Sahara Africa

Building 7W A
Office 2008,
Dubai Airport Free Zone
PO Box 54604
Dubai, UAE

Tel: +971 4 204 5810
Website: www.oki.com/me

OkI Systems (Finland) Oy

Vänrikinkuja 3
02600 Espoo

Tel: +358 (0) 207 900 800
Fax: +358 (0) 207 900 809
Website: www.oki.fi

OkI Systems (Holland) b.v.

Neptunstraat 27-29
2132 JA Hoofddorp

Helpdesk: 0800 5667654
Tel: +31 (0) 23 55 63 740
Fax: +31 (0) 23 55 63 750
Website: www.oki.nl

OkI Systems (Norway) AS

Tevlingveien 23
N-1081 Oslo

Tel: +47 (0) 63 89 36 00
Telefax: +47 (0) 63 89 36 01
Website: www.oki.no

Var vänlig kontakta din
Återförsäljare i första hand, för
konsultation. I andra hand kontakta

OkI Systems (Sweden) AB

Box 1193
164 26 Kista

Tel. +46 (0) 8 634 37 00
e-mail: info@oki.se
Website: www.oki.se

OkI Systems (Schweiz)

Baslerstrasse 15
CH-4310 Rheinfelden

Support deutsch +41 61 827 94 81
Support français +41 61 827 94 82
Support italiano +41 061 827 9473

Tel: +41 61 827 9494
Website: www.oki.ch

OkI Data Americas Inc.(United States • États-Unis)

2000 Bishops Gate Blvd.
Mt. Laurel, NJ 08054
USA

Tel: 1-800-654-3282
Fax: 1-856-222-5247
<http://WWW.OKIPRINTINGSOLUTIONS.COM>
<http://my.okidata.com>

8505 Freeport Pkwy
Suite 100
Irving, TX 75063
<http://www.okidata.com>

2067 Wineridge Place
Suite C & D
Escondido, CA 92029

Phone: 760-781-5200
Toll Free: 800-264-1272
<http://www.okidata.com/wide-format>

OkI Data Americas Inc.(Canada • Canadá)

4140B Sladeview Crescent Unit 7 & 8
Mississauga, Ontario
Canada L5L 6A1

Tél: 1-905-608-5000
Télééc: 1-905-608-5040
<http://WWW.OKIPRINTINGSOLUTIONS.COM>

OkI Data Americas Inc.(América Latina (OTRO))

2000 Bishops Gate Blvd.
Mt. Laurel, NJ 08054
USA

Tel (Español): 1-856-222-7496
1-856-222-5276

Fax: 1-856-222-5260
Email: LASatisfaction@okidata.com

OkI Data de Mexico, S.A. de C.V.

Mariano Escobedo #748, Piso 8
Col. Nueva Anzures
C.P. 11590, México, D.F.

Tel: 52-555-263-8780
Fax: 52-555-250-3501
<http://WWW.OKIPRINTINGSOLUTIONS.COM>

OkI Data do Brasil Informática Ltda.

Av. Alfredo Egídio de Souza Aranha,
100 - 5º Andar - Bloco C
Chácara Santo Antonio - São Paulo,
SP - Brasil
CEP: 04726-170

Tel: 55-11-3543-5500
Fax: 55-11-3444-3501
email: okidata@okidata.com.br
[HTTP://www.okiprintingsolutions.com](http://www.okiprintingsolutions.com)

Argentina/Chile/Paraguay/Perú/ Uruguay**OkI Data Americas, Inc.**

Sucursal Argentina
Ugarte 3610 Piso 4º(1605) Olivos
Buenos Aires, Argentina

TEL: +54 11 5288 7500
Fax: +54 11 5288 7599

Colombia/Ecuador/Venezuela/ Centroamérica y Caribe OkI Data Americas, Inc.

Sucursal Colombia
Carrera 13 #97-51, Oficina 101
Bogotá Colombia

TEL: +57 1 704 5159

OkI Data (Singapore) Pte. Ltd.

438A Alexandra Road #02-11/12,
Lobby 3, Alexandra Technopark
Singapore(119967)

Tel: (65) 6221 3722
Fax: (65) 6594 0609
<http://www.okidata.com.sg>

OkI Systems (Thailand) Ltd.

1168/32 Lumpini Tower,
16th Floor, Rama IV Road,
Tungmahamek, Sathorn
Bangkok 10120

Tel: (662) 679 9235
Fax: (662) 679 9243/245
<http://www.okisysthai.com>

OkI Data(Australia) Pty Ltd.

Level1 67 Epping Road, Macquarie
Park
NSW 2113, Australia

Tel: +61 2 8071 0000
(Support Tel: 1800 807 472)
Fax: +61 2 8071 0010
<http://www.oki.com.au>

OKI Data New Zealand

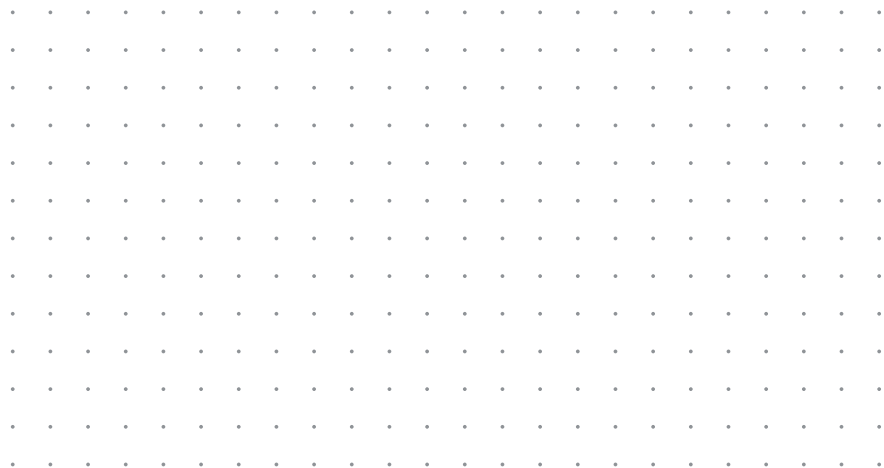
8 Antares Place Rosedale,
Auckland, 0632 New Zealand

Tel: (64) 9 477 0500
(Customer Support: 0800 778 800)
Fax: (64) 9 477 0549
<http://www.oki.co.nz/>

OkI Data(S) P Ltd. Malaysia Rep Office

Suite 21.03, 21st Floor Menara IGB,
Mid Valley City,
Lingkaran Syed Pura 59200,
Kuala Lumpur, Malaysia

Tel: (60) 3 2287 1177
Fax: (60) 3 2287 1166



Oki Data Corporation
4-11-22 Shibaura, Minato-ku, Tokyo
108-8551, Japan