

# C332

# OKI



## Instrukcja obsługi



## WSTĘP

Autorzy niniejszej publikacji dołożyli wszelkich starań, aby znalazły się w niej wyczerpujące, dokładne i aktualne informacje. Producent nie ponosi odpowiedzialności za skutki błędów pozostające poza jego kontrolą. Ponadto producent nie może zagwarantować, że wspomniane w niniejszej publikacji zmiany oprogramowania i wyposażenia, wprowadzone przez innych producentów, nie wpłyną na użyteczność informacji zamieszczonych w tym dokumencie. Odwołanie do oprogramowania oferowanego przez inne firmy nie jest jednoznaczne z potwierdzeniem przez producenta jego jakości.

Autorzy podjęli wszelkie uzasadnione działania, aby informacje zawarte w tej publikacji były dokładne i użyteczne, nie udzielają jednak żadnych gwarancji, jawnych ani domniemyanych, dotyczących ich dokładności lub zakresu.

Większość aktualnych sterowników, instrukcji i podręczników udostępniono na stronie:

<http://www.oki.com/printing/>

Copyright © 2016. Wszelkie prawa zastrzeżone.

OKI jest zastrzeżonym znakiem towarowym firmy Oki Electric Industry Co., Ltd.

Energy Star jest znakiem towarowym Agencji Ochrony Środowiska Stanów Zjednoczonych.

Microsoft, MS-DOS i Windows są zastrzeżonymi znakami towarowymi firmy Microsoft Corporation.

Apple, Macintosh, Mac i Mac OS są zastrzeżonymi znakami towarowymi firmy Apple Inc.

Inne wymienione tu nazwy produktów i marek są znakami towarowymi lub zastrzeżonymi znakami towarowymi ich prawnych właścicieli.



Jako uczestnik programu Energy Star producent zapewnił zgodność niniejszego produktu z zaleceniami Energy Star dotyczącymi efektywności energetycznej.



Produkt jest zgodny z wymaganiami sformułowanymi w Dyrektywach 2014/30/EU(EMC), 2014/35/EU(LVD), 1999/5/WE (R&TTE), 2009/125/WE (ErP) i 2011/65/EU(RoHS) przy uwzględnieniu, w stosownych przypadkach, przepisów państw członkowskich dotyczących kompatybilności elektromagnetycznej, niskiego napięcia, sprzętu radiowego i telekomunikacyjnego i produktów pobierających energię elektryczną, ograniczeń używania niektórych substancji niebezpiecznych w sprzęcie elektrycznym i elektronicznym.

Przy ocenie zgodności niniejszego produktu z Dyrektywą 2014/30/EU dotyczącą kompatybilności elektromagnetycznej używano wymienionych poniżej kabli. Zastosowanie innych konfiguracji może naruszać tę zgodność.

TYP KABLA	DŁUGOŚĆ (M)	RDZEŃ	EKRAN
Zasilanie	1,8	×	×
Protokół	5,0	×	✓
LAN	15,0	×	×

## PIERWSZA POMOC W NAGŁYCH WYPADKACH

Należy uważać na sypki toner:

W przypadku jego połknięcia należy podawać niewielkie ilości zimnej wody i skontaktować się z lekarzem. **NIE NALEŻY** wywoływać torsji.



Jeśli toner dostanie się do układu oddechowego, należy wyprowadzić osobę na świeże powietrze. Następnie należy zgłosić się do lekarza.

Jeśli toner dostanie się do oczu, należy przez co najmniej 15 minut płukać oczy dużą ilością wody. Następnie należy zgłosić się do lekarza.

Toner rozsypany na skórze lub ubraniu należy zmyć zimną wodą, aby nie pozostały nieusuwalne plamy.

## PRODUCENT

OKI Data Corporation,  
4-11-22 Shibaura, Minato-ku,  
Tokyo 108-8551,  
Japonia

## IMPORTER DO KRAJÓW UNII EUROPEJSKIEJ/AUTORYZOWANY PRZEDSTAWICIEL

OKI Europe Limited

Blays House  
Wick Road  
Egham  
Surrey, TW20 0HJ  
United Kingdom

W przypadku pytań dotyczących sprzedaży, pomocy technicznej oraz pytań ogólnych należy kontaktować się z lokalnym dystrybutorem.

## INFORMACJE DOTYCZĄCE OCHRONY ŚRODOWISKA



# SPIS TREŚCI

<b>Wstęp</b> .....	<b>2</b>
<b>Pierwsza pomoc w nagłych wypadkach</b> .....	<b>3</b>
<b>Producent</b> .....	<b>3</b>
<b>Importer do krajów unii europejskiej/autoryzowany przedstawiciel</b> .....	<b>3</b>
<b>Informacje dotyczące ochrony środowiska</b> .....	<b>3</b>
<b>Spis treści</b> .....	<b>4</b>
<b>Uwagi, ostrzeżenia i informacja o niebezpieczeństwie</b> .....	<b>6</b>
<b>Informacje o niniejszej instrukcji</b> .....	<b>7</b>
Zestaw dokumentacji .....	7
Korzystanie z instrukcji na ekranie monitora .....	8
Drukowanie stron .....	8
<b>Rozpoczęcie pracy</b> .....	<b>9</b>
Ogólny opis .....	9
Widok z przodu .....	9
Widok z tyłu .....	10
Zmianianie języka komunikatów .....	10
Włączanie .....	10
Wyłączanie .....	11
Ustawienia oszczędzania energii .....	11
Tryb oszczędzania energii .....	11
Tryb uśpienia .....	11
Powrót do trybu czuwania .....	11
<b>Zalecenia dotyczące papieru</b> .....	<b>12</b>
Podajniki .....	13
Podajnik uniwersalny .....	14
Taca wyjściowa (zadrukiem do dołu) .....	14
Tylne taca wyjściowa (zadrukiem do góry) .....	14
Dupleks .....	14
<b>Ładowanie papieru</b> .....	<b>15</b>
Podajniki .....	15
Podajnik uniwersalny .....	18
<b>Użytkowanie</b> .....	<b>19</b>
<b>Funkcje menu</b> .....	<b>20</b>
<b>Panel operatora</b> .....	<b>20</b>
Zmianianie ustawień — użytkownik .....	22
Jak zmienić ustawienia — administrator .....	22
Menu .....	23
Configuration .....	23
Informacje o drukarce .....	25
Menu .....	26
Ustawienia admin. .....	35
Ustawienia sieci .....	36
Konfiguracja USB .....	37
Ustawienia wydruku .....	37
Menu koloru .....	40
Ustawienia PS .....	41
Ustawienia PCL .....	42
Konfiguracja XPS .....	43
Ustawienia IBM PPR .....	44
Konfiguracja EPSON FX .....	45
Konfiguracja panela .....	46
Ustawienia zasilania .....	46

Konfiguracja podajnika .....	46
Inne ustawienia .....	47
Ustawienia .....	49
Zmień hasło .....	49
Statystyki druku .....	49
AirPrint .....	50
Google Cloud Print .....	50
Ustawienia bezprzewodowe .....	51
Bezprzewodowy (tryb AP) ustawienia .....	52
Menu rozruchu .....	52
<b>Obsługa .....</b>	<b>54</b>
Wymiana materiałów eksploatacyjnych .....	54
Wymiana pojemnika z tonerem .....	54
Wymiana zespołu pasa transferu .....	58
Wymiana zespołu utrwalającego .....	60
Czyszczenie .....	62
...Obudowy modułu urządzenia .....	62
...Głowicy diody LED .....	62
<b>Instalacja elementów opcjonalnych .....</b>	<b>63</b>
Dodatkowy podajnik papieru .....	63
Ustawienia opcji w sterowniku urządzenia .....	64
Moduł bezprzewodowy do sieci LAN .....	65
Środki ostrożności związane z bezprzewodową siecią LAN .....	65
Łączenie za pośrednictwem bezprzewodowej sieci LAN (tryb Infrastruktura) .....	65
Łączenie za pośrednictwem bezprzewodowej sieci LAN (tryb AP) .....	67
<b>Rozwiązywanie problemów .....</b>	<b>68</b>
Główne elementy drukarki i ścieżka papieru .....	68
Kody błędów czujnika papieru .....	69
Usuwanie zacięć papieru .....	70
Postępowanie w przypadku niezadawalającej jakości wydruków: .....	75
<b>Przed zutilizowaniem urządzenia .....</b>	<b>78</b>
<b>Dane techniczne .....</b>	<b>79</b>
<b>Indeks .....</b>	<b>80</b>
<b>Oki szczególony kontakt .....</b>	<b>81</b>

## UWAGI, OSTRZEŻENIA I INFORMACJA O NIEBEZPIECZEŃSTWIE

---

### UWAGA

*Uwaga zawiera dodatkowe informacje uzupełniające podstawowy tekst.*

---

### OSTRZEŻENIE!

**Ostrzeżenie zawiera dodatkowe informacje, które w przypadku zignorowania mogą być przyczyną nieprawidłowego funkcjonowania lub uszkodzenia sprzętu.**

### NIEBEZPIECZEŃSTWO!

**Informacja o niebezpieczeństwie zawiera dodatkowe dane, których zignorowanie może być przyczyną obrażeń ciała.**

Ze względu na ochronę urządzenia, a także w celu zapewnienia, że użytkownik będzie mógł w pełni korzystać z jego możliwości, model ten zaprojektowano do pracy tylko z oryginalnymi pojemnikami z tonerem. Inne pojemniki z tonerem, nawet jeśli są opisane jako „zgodne” (lub „kompatybilne”) i rzeczywiście współpracują z urządzeniem, mogą obniżyć sprawność i pogorszyć jakość działania drukarki.

**Używanie produktów innych niż oryginalne może spowodować unieważnienie gwarancji.**

Dane techniczne mogą zostać zmienione bez powiadomienia. Wszystkie znaki towarowe zostały potwierdzone.

# INFORMACJE O NINIEJSZEJ INSTRUKCJI

---

## UWAGA

Na ilustracjach przedstawionych w tym podręczniku mogą być widoczne funkcje dodatkowe, które nie są zainstalowane w danym urządzeniu.

---

## ZESTAW DOKUMENTACJI

Niniejsza instrukcja jest częścią zestawu dokumentów elektronicznych i drukowanych, umożliwiających zapoznanie się z urządzeniem i jak najlepsze korzystanie z jego licznych funkcji. Przedstawioną poniżej dokumentację (część jej może być dostępna tylko w języku angielskim) można znaleźć na dysku DVD z podręcznikami, chyba że wskazano inaczej:

- > **Broszura z informacjami dotyczącymi bezpieczeństwa instalacji:** zawiera informacje dotyczące bezpiecznego korzystania z urządzenia.  
Jest to dokument papierowy dołączony do urządzenia. Przed rozpoczęciem konfigurowania urządzenia należy przeczytać tę broszurę.
- > **Instrukcja instalacji drukarki:** w tej instrukcji opisano sposób rozpakowywania, podłączania i włączania urządzenia.  
Jest to dokument papierowy dołączony do urządzenia.
- > **Instrukcja obsługi:** umożliwia zapoznanie się z urządzeniem i jak najlepsze korzystanie z różnych jego funkcji. Zawiera także wskazówki dotyczące rozwiązywania problemów i konserwacji, dzięki którym drukarka będzie działać jak najlepiej. Ponadto w tej instrukcji znajdują się informacje dotyczące dodawania opcjonalnych akcesoriów, stosowanych wraz ze zmianami wymagań dotyczących drukowania.
- > **Instrukcja pracy w sieci:** umożliwia zapoznanie się z działaniem wbudowanej karty interfejsu sieciowego.
- > **Instrukcja drukowania:** umożliwia zapoznanie się z wieloma funkcjami sterownika oprogramowania dostarczonego z produktem.
- > **Instrukcja drukowania kodów kreskowych:** umożliwia zapoznanie się z funkcją drukowania kodów kreskowych wbudowaną w drukarkę.
- > **Instrukcje instalacji:** są dołączane do materiałów eksploatacyjnych i opcjonalnych akcesoriów oraz zawierają opis ich instalacji.  
Są to dokumenty papierowe dostarczane wraz z materiałami eksploatacyjnymi i opcjonalnymi akcesoriami.
- > **Pomoc interaktywna:** informacje w postaci elektronicznej dostępne z poziomu sterownika drukarki i oprogramowania narzędziowego.

W zależności od systemu operacyjnego, modelu lub wersji, opisy umieszczone w tym dokumencie mogą się różnić.

## KORZYSTANIE Z INSTRUKCJI NA EKRANIE MONITORA

Z tej instrukcji można korzystać przy użyciu programu Adobe Reader. Jest wyświetlana na ekranie. Należy korzystać z narzędzi do nawigowania i wyświetlania, które są dostępne w programie Adobe Reader.

W instrukcji występuje wiele odnośników, wszystkie są wyróżnione **niebieskim tekstem**. Po kliknięciu odnośnika błyskawicznie zostanie wyświetlona część podręcznika zawierająca właściwy materiał.

Przycisk  w programie Adobe Reader umożliwia bezpośredni powrót do poprzedniego miejsca.

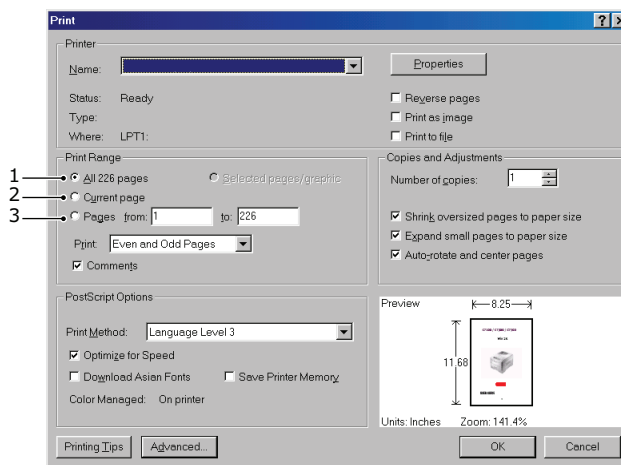
Dostęp do określonych informacji można uzyskać na dwa sposoby:

- > Na liście zakładek znajdującej się z lewej strony ekranu należy kliknąć interesujący temat, aby do niego przejść. (Jeśli zakładki są niedostępne, należy skorzystać z rozdziału „[Spis treści](#)” na stronie 4).
- > Na liście zakładek należy kliknąć pozycję Indeks, aby przejść do indeksu. (Jeśli zakładki są niedostępne, należy skorzystać z rozdziału „[Spis treści](#)” na stronie 4). W ułożonym alfabetycznie indeksie należy znaleźć interesujący termin i kliknąć odpowiadający mu numer strony, aby przejść do strony zawierającej ten termin.

## DRUKOWANIE STRON

Można wydrukować cały podręcznik, jego poszczególne strony lub rozdziały. Procedura drukowania:

1. Na pasku narzędzi wybierz menu **File (Plik) > Print (Drukuj)** (lub naciśnij przycisk **Ctrl + P**).
2. Wybierz strony, które chcesz wydrukować:
  - (a) **All pages (Wszystkie strony)**, (1), aby wydrukować cały podręcznik.
  - (b) **Current page (Bieżąca strona)**, (2), aby wydrukować aktualnie przeglądaną stronę.



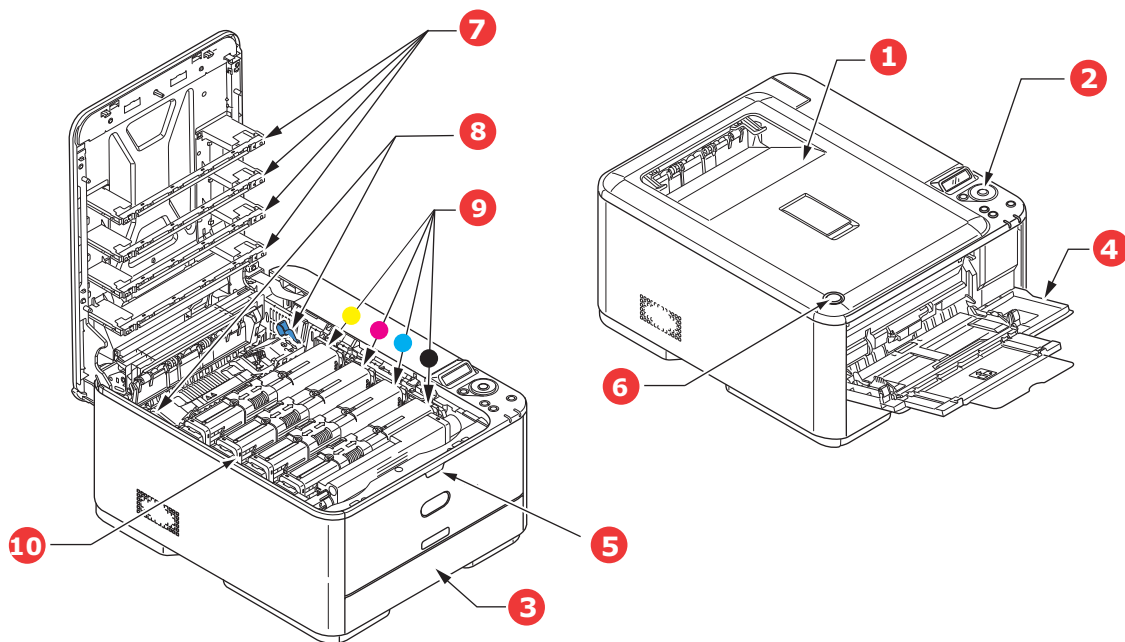
- (c) **Pages from (Strony od) i to (do)** (3), aby wydrukować zakres stron określony przez wprowadzone numery stron.
- (d) Kliknij przycisk **OK**.



# ROZPOCZĘCIE PRACY

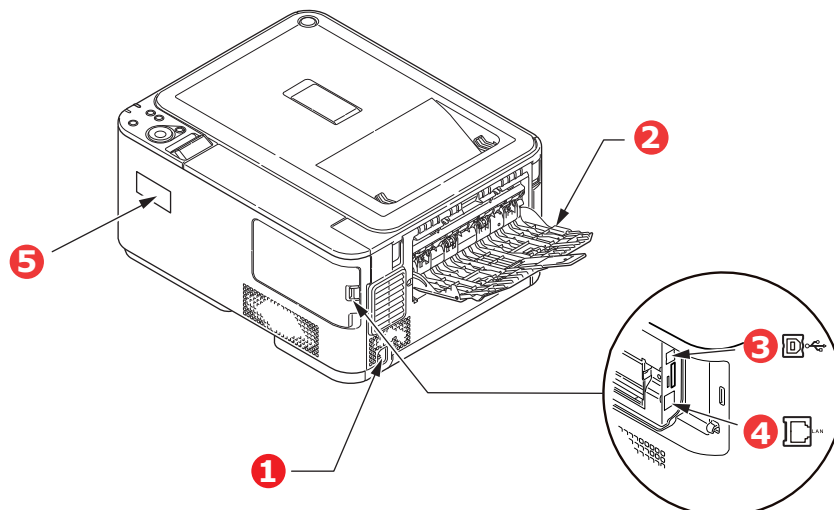
## OGÓLNY OPIS

### WIDOK Z PRZODU



1. Taca wyjściowa (sortownik zadrukiem do dołu). Standardowe miejsce składowania wydruków. Mieści do 150 arkuszy o gramaturze 80 g/m<sup>2</sup>.
2. Panel sterujący. Przyciski kontrolne sterowane za pomocą menu oraz panel LCD<sup>a</sup>.
3. Podajnik papieru. Standardowy podajnik papieru. Mieści do 250 arkuszy o gramaturze 80 g/m<sup>2</sup>.
4. Podajnik uniwersalny. Używany do podawania cięższych papierów, kopert i innych specjalnych materiałów. Również do ręcznego podawania pojedynczych arkuszy.
  - a. Napisy na wyświetlaczu mogą być wyświetlane w różnych językach (patrz „Zmianianie języka komunikatów” na stronie 10).
5. Wgłębienie do zwalniania podajnika uniwersalnego.
6. Przycisk zwolnienia tacy wyjściowej.
7. Głowice diod LED.
8. Dźwignie zwalniające zespół utrwalający.
9. Pojemniki z tonerem (CMYK).
10. Zespół bębna światłoczułego.

## WIDOK Z TYŁU



1. Gniazdo zasilania prądu zmiennego.
  2. Tylna taca wyjściowa (zadrukiem do góry).
  3. Interfejs USB.
  4. Interfejs sieciowy.<sup>a</sup>
  5. Pokrywa bezprzewodowego interfejsu LAN.
- a. Interfejs sieciowy może mieć wtyczkę zabezpieczającą, którą należy wyjąć przed nawiązaniem połączenia.

Gdy tylna taca odbiorcza jest otwarta, wydruki układane są właśnie tutaj, stroną zadrukowaną do góry. Jest ona używana głównie do bardzo ciężkich materiałów. Ścieżka papieru przez drukarkę między tylną tacą odbiorczą a podajnikiem uniwersalnym jest najprostsza. Zapobiega to zaginaniu papieru w czasie przejścia przez drukarkę i umożliwia drukowanie na materiałach o gramaturze do 220 g/m<sup>2</sup>.

## ZMIENIANIE JĘZYKA KOMUNIKATÓW

Domyślnym językiem używanym przez urządzenie do wyświetlania komunikatów jest angielski. Jeśli chcesz, możesz zmienić ustawienie, używając panelu operatora i wybierając kolejno opcje **KONFIG. ADMIN. > INNE KONF. > USTAW. JĘZYKA**.

## WŁĄCZANIE

1. Podłącz kabel zasilania do gniazda zasilania z tyłu urządzenia.
2. Podłącz kabel zasilania do gniazda elektrycznego.
3. Naciśnij przycisk włączania ON.

## WYŁĄCZANIE

Przytrzymaj przycisk włączania przez około jedną sekundę.

---

### UWAGA

Gdy na wyświetlaczu LCD pojawi się komunikat i wskaźnik zasilania zacznie migać, wówczas drukarka wyłączy się automatycznie.

---

## USTAWIENIA OSZCZĘDZANIA ENERGII

### TRYB OSZCZĘDZANIA ENERGII

Jeśli urządzenie nie jest przez pewien czas używane, przejdzie w tryb automatycznego oszczędzania energii. Aby anulować lub włączyć tryb oszczędzania energii, naciśnij przycisk **Power Save** (Oszczędzanie energii) na panelu sterowania. Przycisk **Power Save** (Oszczędzanie energii) podświetla się, kiedy urządzenie znajduje się w trybie Power Save Mode (Tryb oszczędzania energii).

---

### UWAGA

Okres, po którym następuje przejście do trybu oszczędzania energii, jest domyślnie ustawiony na 1 minutę. Możliwa jest zmiana odstępu czasowego, przez wciśnięcie przycisków **Menu** (Menu) na panelu sterowania. Następnie wybierz **MENUS > SYSTEM ADJUST > POW SAVE TIME** (MENU > REGULACJA SYSTEMU > CZAS OSZCZ. ENER.).

---

### TRYB UŚPIENIA

Po upływie ustawionego czasu Twoje urządzenie przechodzi z trybu oszczędzania energii w tryb uśpienia. W trybie uśpienia urządzenie zużywa minimalną ilość energii. Przycisk **Power Save** (Oszczędzanie energii) miga, kiedy urządzenie znajduje się w trybie uśpienia.

---

### UWAGA

- > Urządzenie nie przejdzie w tryb uśpienia, jeśli wystąpił błąd i należy go naprawić.
  - > Okres, po którym następuje przejście do trybu uśpienia, jest domyślnie ustawiony na 15 minut. Możliwa jest zmiana odstępu czasowego, przez wciśnięcie przycisków **Menu** (Menu) na panelu sterowania. Następnie wybierz **MENUS > SYSTEM ADJUST > SLEEP TIME** (MENU > REGULACJA SYSTEMU > CZAS UŚPIENIA).
  - > Spowoduje to automatyczne przełączenie z trybu uśpienia na tryb oszczędzania energii. W otoczeniu sieciowym z dużą liczbą przesyłanych pakietów, komputer może odpowiadać, przez automatyczne przełączenie z trybu uśpienia do trybu oszczędzania energii. Po upływie pewnego okresu czasu, komputer automatycznie przejdzie do trybu uśpienia.
- 

### POWRÓT DO TRYBU CZUWANIA

Aby urządzenie powróciło do trybu czuwania z trybu oszczędzania energii lub z trybu uśpienia, należy nacisnąć przycisk **Power Save** (Oszczędzanie energii) na panelu sterowania.

---

### UWAGA

Gdy urządzenie otrzymuje polecenie drukowania, automatycznie przechodzi w tryb czuwania.

---

## ZALECENIA DOTYCZĄCE PAPIERU

Drukarka może wykorzystywać różnorodne nośniki, w tym papiery o różnych gramaturach i formatach, a także etykiety i koperty. Ten rozdział zawiera ogólne porady dotyczące wyboru materiałów i informacje dotyczące korzystania z materiałów każdego typu.

Najlepsze wyniki otrzymuje się przy zastosowaniu papieru o gramaturze 75–90 g/m<sup>2</sup> przeznaczonego do kopiarek i drukarek laserowych.

Papier z reliefem oraz papier o strukturze chropowatej jest niezalecany.

**Formularze wstępnie zadrukowane** mogą być stosowane w drukarce, ale tylko pod warunkiem, że farba zastosowana do ich produkcji jest odporna na wysoką temperaturę, jaka występuje w zespole utrwalającym drukarki.

### KOPERTY

#### OSTRZEŻENIE!

**Koperty powinny być niezwinęte, niepomarszczone i niezdeformowane w inny sposób. Powinny być prostokątne i mieć skrzydełko, a znajdujący się na nich klej powinien być odporny na działanie wysokiej temperatury i nie wchodzić w reakcje z gorącymi wałkami zespołu utrwalającego drukarki. Nie wolno stosować kopert z okienkiem.**

### ETYKIETY

#### OSTRZEŻENIE!

**Etykiety także powinny być przeznaczone do drukowania w drukarkach laserowych lub kopiarkach. W etykietach tego typu podłoże powinno być całkowicie zakryte. Etykiety innego typu mogą w trakcie drukowania odklejać się od materiału podłoża i spowodować uszkodzenie drukarki.**

## PODAJNIKI

FORMAT	WYMIARY	GRAMATURA (G/M <sup>2</sup> )	
A6 <sup>a</sup>	105 x 148 mm	Cienki	64–74 g/m <sup>2</sup>
A5	148 x 210 mm	Średnio lekki	75–82 g/m <sup>2</sup>
B5	182 x 257 mm	Normalny	83–104 g/m <sup>2</sup>
B6 <sup>a</sup>	128 x 182 mm	Ciężki	105–120 g/m <sup>2</sup>
B6 połowa	64 x 182 mm		
Executive	184,2 x 266,7 mm	Bardzo ciężki 1	121–176 g/m <sup>2</sup>
A4	210 x 297 mm	Bardzo ciężki 2	177–220 g/m <sup>2</sup>
Letter	215,9 x 279,4 mm	Podajnik 1/2:	64–176 g/m <sup>2</sup>
Legal 13 cali	216 x 330 mm	Podajnik uniwersalny:	64–220 g/m <sup>2</sup>
Legal 13,5 cala	216 x 343 mm	Dupleks:	64–176 g/m <sup>2</sup>
Legal 14 cali	216 x 356 mm		
Statement <sup>a</sup>	139,7 x 216 mm		
8,5 cala SQ	216 x 216 mm		
Folio	210 x 330 mm		
Użytkownika			
Koperta COM-9 <sup>b</sup>	98,4 x 225,4 mm		
Koperta COM-10 <sup>b</sup>	104,8 x 241,3 mm		
Koperta Monarch <sup>b</sup>	98,4 x 190,5 mm		
Koperta DL <sup>b</sup>	110 x 220 mm		
Koperta C5 <sup>b</sup>	162 x 229 mm		
4 x 6 cala	(4 x 6)		
5 x 7 cala	(5 x 7)		
Indeks <sup>b</sup>	(3 x 5)		

a. Drukowanie w formacie A6, B6 i Statement tylko z podajnika 1 lub podajnika uniwersalnego.

b. Na papierze o tym formacie można drukować wyłącznie z użyciem podajnika uniwersalnego.

Gdy do dwóch podajników zostanie załadowany ten sam typ papieru, możliwe jest takie ustawienie, aby w przypadku wyczerpania się papieru w bieżącym podajniku drukarka automatycznie przełączyła się na inny (podajnik 2, jeśli występuje, lub podajnik uniwersalny). W przypadku drukowania z aplikacji systemu Windows ta funkcja jest dostępna w ustawieniach sterownika. Przy drukowaniu w innym środowisku funkcja ta znajduje się w menu Print (Drukuj) (Patrz „[AUTO PRZEŁ. POD.](#)” na stronie 29).

## **PODAJNIK UNIWERSALNY**

Podajnik uniwersalny może być wykorzystywany do pobierania papieru w tych samych formatach, co pozostałe podajniki. Umożliwia ponadto transport papieru o wysokiej gramaturze, nawet do 220 g/m<sup>2</sup>. Dla bardzo grubego papieru należy użyć tylnej tacy wyjściowej (zadrukiem do góry). Dzięki temu ścieżka papieru w drukarce będzie prawie prosta.

Podajnik uniwersalny umożliwia transport wstęgi papieru o szerokości od 64 do 216 mm i o długości od 127 do 1321 mm (drukowanie banerów).

Przy arkuszach papieru przekraczających 356 mm (Legal 14 cali) użyj papieru o gramaturze między 90 g/m<sup>2</sup> a 128 g/m<sup>2</sup> i tylnej tacy wyjściowej (zadrukiem do góry).

Do drukowania na kopertach również zaleca się używanie podajnika uniwersalnego. Jednorazowo można załadować do podajnika 10 kopert, grubość stosu nie może jednak przekroczyć 10 mm.

## **TACA WYJŚCIOWA (ZADRUKIEM DO DOŁU)**

Taca wyjściowa, znajdująca się na górze drukarki, mieści do 150 arkuszy standardowego papieru o gramaturze 80 g/m<sup>2</sup> i może służyć do odbierania papieru o gramaturze do 176 g/m<sup>2</sup>.

Arkusze drukowane w kolejności czytania (1 strona na wierzchu) są sortowane w tej samej kolejności (ostatnia strona na wierzchu, stroną zadrukowaną do dołu).

Liczba arkuszy papieru, które można umieścić na tacy odbiorczej w układzie zadrukiem do dołu może różnić się w zależności od środowiska.

## **TYLNA TACA WYJŚCIOWA (ZADRUKIEM DO GÓRY)**

Tylne taca wyjściowa, znajdująca się z tyłu drukarki, wymaga przed użyciem otwarcia i wyciągnięcia podpórki. W takim przypadku papier zostanie przetransportowany tą ścieżką niezależnie od ustawień sterownika.

Tylne taca wyjściowa może pomieścić 100 arkuszy papieru o gramaturze 80 g/m<sup>2</sup> i może służyć do odbierania papieru o gramaturze do 220 g/m<sup>2</sup>.

Zaleca się stosowanie tej tacy odbiorczej i podajnika uniwersalnego do papierów o gramaturach większych niż 176 g/m<sup>2</sup>.

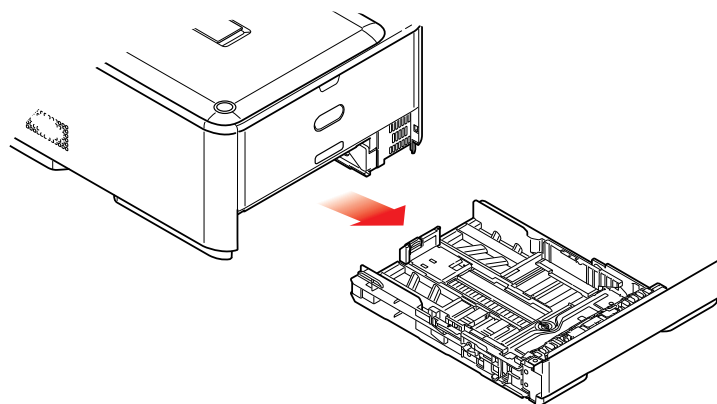
## **DUPLEKS**

Automatyczny zadruk obu stron arkuszy papieru w formatach, które obsługuje podajnik 2 (wszystkie formaty z wyjątkiem A6), i o gramaturze 64–176 g/m<sup>2</sup>.

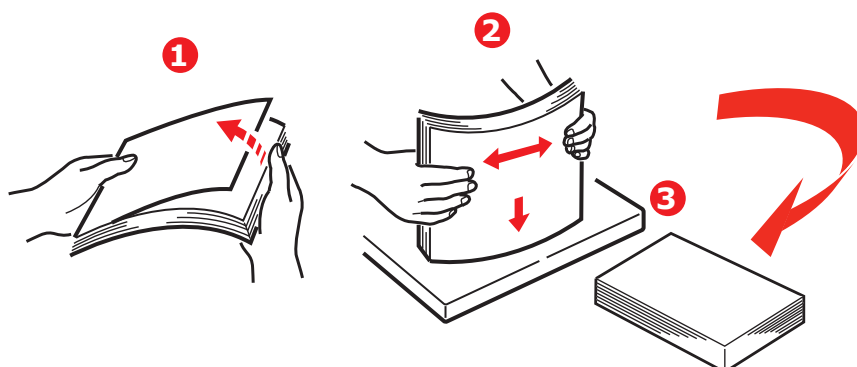
# ŁADOWANIE PAPIERU

## PODAJNIKI

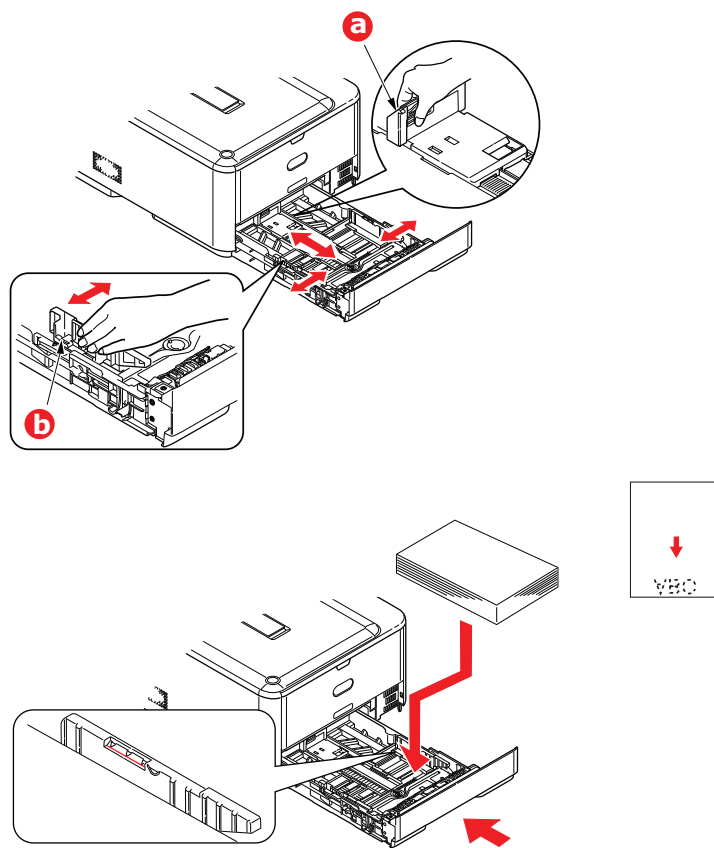
1. Wyjmij podajnik papieru z drukarki.



2. Rozluźnij papier przez jego wachlowanie zarówno na krańcach (1), jak i w środku rzyzy (2), upewniając się, że wszystkie arkusze są rozłączone. Następnie wyrównaj brzegi, kładąc stos na płaskiej powierzchni (3), i jeszcze raz powachluj.



3. Papier firmowy umieść drukiem do dołu i nagłówkiem w kierunku drukarki, tak jak pokazano na rysunku.



4. Dopasuj tylny ogranicznik (a) i prowadnice papieru (b) do formatu używanego papieru.  
5. Podajnik papieru należy zamykać ostrożnie.

Aby zapobiegać zacięciom papieru:

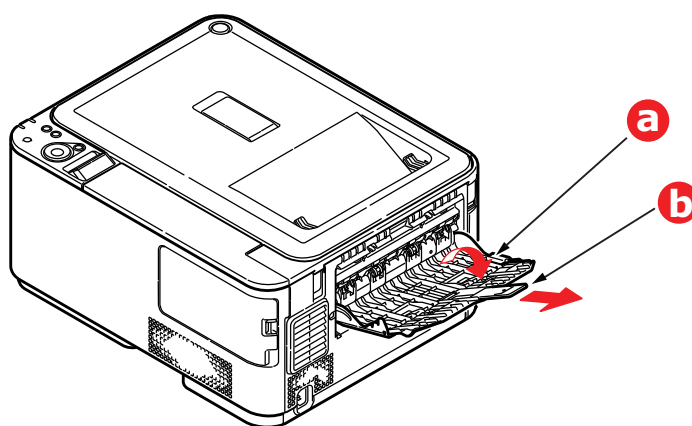
- > Nie wolno zostawiać wolnego miejsca między papierem a prowadnicami i tylnym ogranicznikiem.
- > Nie należy przepelniać podajnika papieru. Jego pojemność zależy od typu używanego papieru.
- > Nie należy używać uszkodzonego papieru.
- > Nie należy ładować jednocześnie papierów o różnych formatach lub typach.
- > Podajnik papieru należy zamykać ostrożnie.



- > Nie wyjmuj podajnika w czasie drukowania (z wyjątkiem sytuacji opisanej poniżej, dotyczącej podajnika 2).

**UWAGA**

- > Jeśli drukarka ma dwa podajniki i papier podawany jest z pierwszego (górnego), to podczas drukowania można wyjąć i załadować drugi (dolny) podajnik. Jeśli jednak papier jest podawany z drugiego (dolnego) podajnika, nie wolno wyjmować pierwszego (górnego). Spowoduje to zacięcie papieru.
- > W przypadku drukowania „zadrukiem do dołu” należy się upewnić, że tylna taca wyjściowa (a) jest zamknięta (papier wychodzi u góry drukarki). Pojemność tacy odbiorczej wynosi około 150 arkuszy (zależy od gramatury).
- > W przypadku drukowania zadrukiem do góry należy upewnić się, że tylna taca wyjściowa (a) jest otwarta, a podpórka na papier (b) wysunięta. Papier jest składowany w odwrotnej kolejności do drukowania, a pojemność tacy odbiorczej wynosi około 100 arkuszy (zależy od gramatury papieru).
- > Do grubego papieru (kartonu itp.) zawsze należy używać tylnej tacy odbiorczej (odbierającej stronę zadrukowaną do góry).

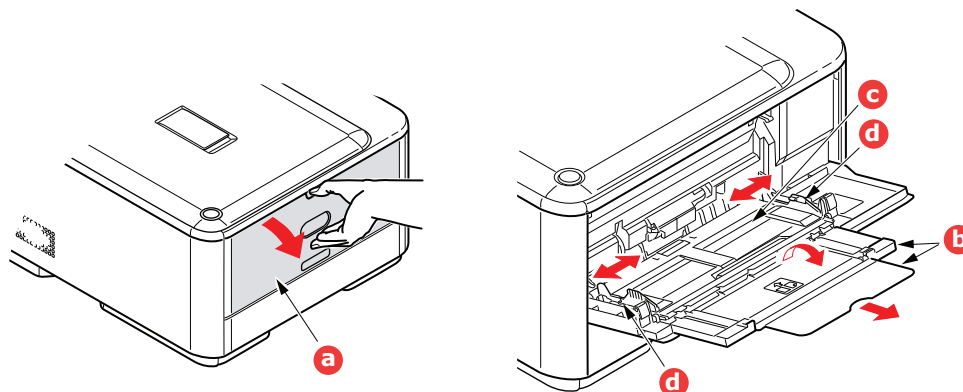


**OSTRZEŻENIE!**

**W czasie drukowania nie należy otwierać ani zamykać tylnej tacy odbiorczej, ponieważ może to spowodować zacięcie papieru.**

## PODAJNIK UNIWERSALNY

1. Otwórz podajnik uniwersalny (a).
2. Rozłóż podpórkę papieru (b).



3. Ostrożnie pociągnij tacę w dół (c) aż do zablokowania.
4. Załaduj papier i dopasuj prowadnice (d) do formatu używanego papieru.
  - > W przypadku drukowania jednostronnego na papierze firmowym papier należy włożyć do podajnika uniwersalnego stroną zadrukowaną do góry i górną krawędzią w kierunku drukarki.
  - > W przypadku drukowania dwustronnego (dupleks) na papierze firmowym papier należy włożyć do podajnika stroną zadrukowaną w dół i górną krawędzią na zewnątrz drukarki
  - > Koperty należy zawsze umieszczać stroną do zadrukowania do góry, górnym brzegiem do lewej krawędzi i krótkim brzegiem do drukarki. Nie należy wybierać opcji drukowania dwustronnego.
  - > W podajniku nie powinno być więcej niż 100 arkuszy lub 10 kopert. Maksymalna wysokość stosu wynosi 10 mm.
5. Naciśnij przycisk blokowania podajnika do wewnątrz, aby zwolnić tacę i podnieść lekko papier, dosuwając go odpowiednio na miejsce.
6. W Menu nośnika ustaw właściwy format papieru dla podajnika uniwersalnego.

---

### UWAGA

- > Nie dociskaj papieru z góry, nie przytrzymuj go, ani nie ciągnij, gdy trwa drukowanie z użyciem podajnika uniwersalnego. Aby zatrzymać drukowanie, otwórz podajnik wyjściowy.
  - > Aby dowiedzieć się, jak wyjąć papier, zapoznaj się z działem „Usuwanie zacięć papieru” na stronie 70.
-

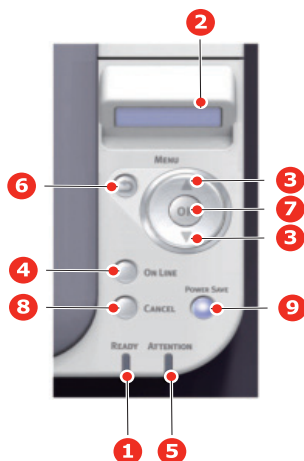
## **UŻYTKOWANIE**

Szczegółowe informacje dotyczące sposobu korzystania z urządzenia i opcjonalnych akcesoriów w celu efektywnego i wydajnego drukowania znajdują się w Instrukcji drukowania oraz Instrukcji drukowania kodów kreskowych.

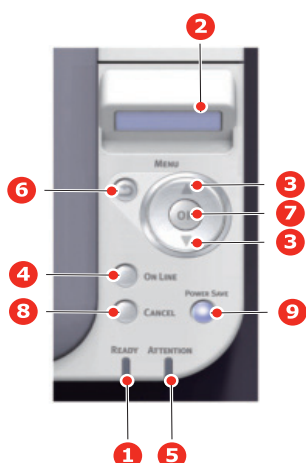
## FUNKCJE MENU

W tym rozdziale przedstawiono funkcje menu dostępne przez panel sterujący drukarki i wyświetlane na wyświetlaczu LCD.

### PANEL OPERATORA



<b>1. Dioda READY (GOTOWOŚĆ)</b>	<b>ON (WŁĄCZONE):</b> Gotowy do odbioru danych. <b>MIGA:</b> Przetwarzanie danych. <b>OFF (WYŁĄCZONE):</b> Offline.	<b>2. WYŚWIETLACZ</b>	Wyświetla stan drukarki i wszelkie komunikaty o błędach.
<b>3. Przyciski MENU</b>	<b>WŁ:</b> Gotowy do odbioru danych. <b>MIGA:</b> Przetwarzanie danych. <b>WYŁ:</b> Offline.	<b>4. Przycisk ON LINE</b>	Przełącza między trybem online i offline.  Po naciśnięciu w trybie Menu powoduje wyjście z menu i przejście do trybu ONLINE.  Wymusza drukowanie na papierze, który jest załadowany, po naciśnięciu, gdy jest wyświetlany komunikat BAD PAPER (Nieprawidłowy papier) lub WRONG PAPER SIZE (Nieprawidłowy format papieru).
<b>5. Dioda ATTENTION (UWAGA)</b>	<b>ON (WŁĄCZONE):</b> Wystąpiło ostrzeżenie. Drukowanie może być możliwe (np. mało toneru). <b>MIGANIE:</b> Wystąpił błąd. Drukowanie jest niemożliwe (np. brak toneru). <b>OFF (WYŁĄCZONE):</b> Stan normalny.	<b>6. Przycisk BACK (WSTECZ)</b>	Umożliwia powrót do poprzedniego elementu menu wyższego poziomu.



<p><b>7. Przycisk OK</b></p>	<p>W trybie menu: określa wybrane ustawienia.</p>	<p><b>8. Przycisk CANCEL (ANULUJ)</b></p>	<p>Usuwa drukowane lub otrzymane dane po naciśnięciu przez 2 s lub dłużej.</p> <p>Usuwa dane po naciśnięciu przez 2 s lub dłużej, gdy jest wyświetlany komunikat WRONG PAPER SIZE (Nieprawidłowy format papieru), RUN OUT OF PAPER (Brak papieru), TRAY 1 IS OPEN (Podajnik 1 jest otwarty) lub TRAY 1 IS NOT FOUND (Nie znaleziono podajnika 1).</p> <p>Po naciśnięciu w trybie Menu powoduje wyjście z menu i przejście do trybu ONLINE.</p>
<p><b>9. POWER SAVE Button &amp; LED (Przycisk i LED OSZCZĘDZANIE ENERGII)</b></p>	<p>Naciśnięcie tego przycisku powoduje przestawienie urządzenia w tryb oszczędzania energii lub wyprowadzenie go z tego trybu.</p> <p><b>WŁ:</b> Stan oszczędzania energii.</p> <p><b>MIGA:</b> Stan uśpienia.</p> <p><b>WYL:</b> Gdy nie znajduje się ani w stanie uśpienia, ani w stanie oszczędzania energii.</p>		

## ZMIENIANIE USTAWIEŃ — UŻYTKOWNIK

Należy zwrócić uwagę, że wiele z tych ustawień może zostać zastąpionych (i często są one zastępowane) ustawieniami sterownika drukarki w systemie Windows. Kilka ustawień sterownika widocznych w „Ustawieniach drukarki” to ustawienia domyślne funkcji określanych w menu drukarki.

Ustawienia domyślne są wyróżnione w poniższej tabeli przez pogrubienie.

W normalnych warunkach pracy, w trybie „czuwania”, na wyświetlaczu LCD drukarki jest wyświetlany komunikat „ONLINE”. Aby w takim momencie przejść do systemu menu, należy naciskać w Panelu operatora przyciski Menu **w górę** i **w dół**, co pozwoli na przejście do odpowiedniej pozycji menu.

Postępuj zgodnie z następującą instrukcją:

1. Za pomocą przycisków MENU **w górę** i **w dół** na panelu sterowania można przewijać menu. Gdy wyświetli się element, który chcesz zmienić, naciśnij przycisk **OK**, aby wyświetlić podmenu tego elementu.
2. Przyciski MENU **w górę** i **w dół** umożliwiają przegląd wszystkich elementów podmenu. Gdy wyświetli się element, który chcesz zmienić, naciśnij przycisk **OK**, aby wyświetlić ustawienie.
3. Przyciski MENU **w górę** i **w dół** umożliwiają przegląd ustawień dostępnych dla elementu podmenu. Gdy wyświetli się element, który chcesz zmienić, naciśnij przycisk **OK**, aby wyświetlić ustawienie. Obok wybranego ustawienia pojawi się gwiazdka (\*) oznaczająca, że jest to ustawienie aktywne.
4. Wykonaj jedną z następujących operacji:
  - > Naciśnij jeszcze raz przycisk **BACK** (Wstecz), aby przejść do przodu listy menu; lub...
  - > Naciśnij przycisk **ON LINE** lub **CANCEL** (Anuluj), aby opuścić system menu i powrócić do trybu czuwania.

## JAK ZMIEŃĆ USTAWIENIA — ADMINISTRATOR

Administrator może określić, czy dowolna kategoria w menu użytkownika ma mieć wartość ENABLE (AKTYWNE), czy DISABLE (NIEAKTYWNE).

Wyłączone kategorie nie są wyświetlane w menu użytkownika. Tylko administrator systemu może zmienić te ustawienia.

1. Wciśnij **góra** lub **dół** na panelu operatora, by wyświetlić **KONFIGURACJA ADMINISTRATORA**.
2. Naciśnij przycisk **OK**.
3. Po pojawieniu się monitu Enter Password (Wprowadź hasło) wpisz hasło administratora:
  - (a) Przy użyciu przycisków MENU **w górę** i **w dół** przewiń listę do wymaganej litery/cyfry.
  - (b) Naciśnij przycisk **OK**, aby wpisać literę/cyfrę i przejść do następnej.
  - (c) Powtarzaj kroki (a) i (b), dopóki nie zostaną wpisane wszystkie litery/cyfry.

**Wpisz 6- lub 12-cyfrowe hasło.**  
(Domyślne hasło to 999999).
4. Naciśnij przycisk **OK**.
5. Naciskaj przycisk MENU **w górę** lub **w dół**, dopóki nie zostanie wyświetlona „kategoria”, którą chcesz zmienić.
6. Naciśnij przycisk **OK**.
7. Naciskaj przycisk MENU **w górę** lub **w dół**, dopóki nie zostanie wyświetlony „element”, który chcesz zmienić.
8. Naciśnij przycisk **OK**.
9. Określ wymagany parametr przy użyciu przycisków MENU **w górę** i **w dół**.
10. Naciśnij przycisk **OK**, aby po prawej stronie wybranego ustawienia wprowadzić gwiazdkę (\*).
11. Naciśnij przycisk **ON LINE**, aby przełączyć drukarkę do trybu online. Urządzenie zostanie automatycznie ponownie uruchomione.

## MENU

### UWAGA

Niniejsza instrukcja jest przeznaczona do kilku modeli i dlatego mogą się w nim znajdować odniesienia do elementów menu lub funkcji, które nie występują w użytkowanym urządzeniu lub nie są przez nie obsługiwane.

## CONFIGURATION

ELEMENT		OBJAŚNIENIE	
LICZNIK PODAJNIKA	PODAJNIK UNIW.	Łączna liczba stron wydrukowanych na papierze z podajnika uniwersalnego.	
	PODAJNIK1	Łączną liczbą stron wydrukowanych na papierze z podajnika 1.	
	PODAJNIK2	Łączną liczbą stron wydrukowanych na papierze z podajnika 2.	
ŻYWOTNOŚĆ ZAPASU	ZESPÓŁ BĘBNA ZUŻYTY	Procentowa wartość pozostałej żywotności zespołu bębna.	
	ZUŻYCIE PASA TRANSFERU	Procentowa wartość pozostałej żywotności pasa.	
	ZUŻYCIE ZESPOŁU UTRW.	Procentowa wartość pozostałej żywotności zespołu utrwalającego.	
	TONER CZARNY (K)	Pozostała ilość tonera K.	
	TONER CYJAN (C)	Pozostała ilość tonera C.	
	TONER MAGENTA(M)	Pozostała ilość tonera M.	
	TONER ŻÓŁTY (Y)	Pozostała ilość tonera Y.	
SIEĆ	INFO O SIECI	PRINTER NAME	Wyświetla „PRINTER NAME” (nazwa drukarki, używana w DNS lub sieci PnP) sieci przewodowej.
		KRÓTKA NAZWA	Wyświetla „SHORT PRINTER NAME” (nazwa drukarki, używana jako nazwa komputera NetBEUI) sieci przewodowej.
		AKTYWUJ DOMYŚLNĄ BRAMĘ*	Wyświetla ważną bramkę domyślną.
		PRZEWODOWE	Wyświetla status ( <b>AKTYWNE/NIEAKTYWNE</b> ) przewodowej sieci LAN.
		ADRES IPV4	Przypisuje adres IP. W celu zmiany wciśnij OK i użyj przycisków Menu, by zwiększyć pierwszy oktet, a następnie wciśnij ponownie OK, by przejść do kolejnego oktetu. Po ustawieniu czwartego oktetu, wciśnij ponownie OK, by zarejestrować nowy adres.
		MASKA PODSIECI	Przypisuje maskę podsieci. W celu zmiany postępuj zgodnie z instrukcją zamieszczoną powyżej.
		ADRES BRAMY	Przypisuje adres bramki. W celu zmiany postępuj zgodnie z instrukcją zamieszczoną powyżej.
		MAC ADDRESS	Wyświetla adres MAC sieci przewodowej.
		WERSJA SIECI	Wyświetla wersję oprogramowania sieci przewodowej.
		WERSJA SIECI WEB	Wyświetla wersję strony sieci przewodowej.
		IPV6 LOKALNA	Wyświetla lokalny adres IPv6. To menu nie jest wyświetlane, gdy wybrano „ <b>NIEAKTYWNE</b> ” w pozycji <b>KONFIGURACJA ADMINISTRATORA &gt; KONFIGURACJA SIECI &gt; TCP/IP</b> ”.

\*: Jeśli zastosowano opcjonalny, bezprzewodowy moduł LAN.

ELEMENT		OBJAŚNIENIE	
SIEĆ (kont.)	INFO O SIECI (kont.)	IPV6 BEZSTANOWY	Wyświetla adres IPv6 (adres bezstanowy) sieci.
		IPV6 STANOWY	Wyświetla adres IPv6 (adres pełnstanowy) sieci.
	BEZPRZEWODOWA (INFRASTRUKTURA) INFO*	WERSJA FW	Wyświetla wersję oprogramowania bezprzewodowej sieci LAN.
		BEZPRZEWODOWE (INFRASTRUKTURA)	Wyświetla status ( <b>AKTYWNE/NIEAKTYWNE</b> ) bezprzewodowej sieci LAN (tryb Infrastruktura).
		SSID	SSID połączenia
		BEZPIECZEŃSTWO	Wyświetla rodzaj ochrony bezprzewodowej sieci LAN.
		STAN	Wyświetla stan bezprzewodowej sieci LAN.
		PASMO	Wyświetla używane pasmo bezprzewodowej sieci LAN.
		KANAŁ	Wyświetla używany kanał bezprzewodowej sieci LAN.
		RSSI	Wyświetla RSSI jako wartość procentową.
		ADRES IPV4	Wyświetla adres IPv4 sieci.
		MASKA PODSIECI	Wyświetla maskę podsieci sieci.
		ADRES BRAMY	Wyświetla adres bramki sieci.
		MAC ADDRESS	Wyświetla adres MAC drukarki.
		IPV6 LOKALNA	Wyświetla adres IPv6 (lokalny) sieci.
		IPV6 BEZSTANOWY	Wyświetla adres IPv6 (adres bezstanowy) sieci.
	IPV6 STANOWY	Wyświetla adres IPv6 (adres pełnstanowy) sieci.	
	BEZPRZEWODOWE (TRYB AP) INFO*	BEZPRZEWODOWE (TRYB AP)	Wyświetla status ( <b>AKTYWNE/NIEAKTYWNE</b> ) bezprzewodowej sieci LAN (tryb AP).
		SSID	Wyświetla SSID miejsca docelowego połączenia.
		HASŁO	Wyświetla się, gdy opcja <b>USTAWIENIA UŻYTKOWNIKA TRYBU AP</b> została ustawiona na <b>AKTYWNE</b> .
PODŁĄCZONE URZĄDZENIA		Wyświetla liczbę połączonych urządzeń.	
ADRES IPV4		Wyświetla adres IPv4.	
SYSTEM	NUMER SERYJNY	Wyświetla numer seryjny drukarki.	
	ASSET NUMBER	Wyświetla numer inwentarzowy.	
	NUMER PARTII	Wyświetla numer partii.	
	WERSJA FW	Wyświetla numer wersji oprogramowania.	
	WERSJA CU	Wyświetla numer wersji oprogramowania układowego jednostki kontrolnej.	
	WERSJA PU	Wyświetla numer wersji oprogramowania układowego jednostki drukującej.	
	RAM	Wyświetla całkowity rozmiar pamięci RAM, zainstalowanej w drukarce.	
	PAMIĘĆ FLASH	Wyświetla całkowity rozmiar pamięci Flash, zainstalowanej w drukarce.	

\*: Jeśli zastosowano opcjonalny, bezprzewodowy moduł LAN.



## INFORMACJE O DRUKARCE

Niniejsze menu zapewnia szybki sposób wyświetlania różnych pozycji, zapisanych w drukarce.

ELEMENT	OBJAŚNIENIE
CONFIGURATION	Drukuje kompletne zestawienie menu z widocznymi bieżącymi ustawieniami.
SIEĆ	Drukuje informacje o konfiguracji sieciowej.
STRONA DEMO	Drukuje stronę demonstracyjną, zawierającą grafiki i tekst w kolorze i czarno-białe.
DRUK LISTY PLIKÓW	Drukuje listę plików zadania.
DRUK FONT.EM. PS	Drukuje listę czcionek zainstalowanych PostScript.
DRUK FONTÓW PCL	Drukuje listę czcionek zainstalowanych emulacji PCL i kodu kreskowego PCL.
DRUK FONTÓW PPR	Drukuje listę czcionek IBMPPR.
DRUK FONTÓW FX	Drukuje listę czcionek EPSON FX.
RAPORT ZUŻYCIA	Drukuje pełny log wydruków.
SUPPLIES REPORT	Drukuje raport materiałów.
DRUK RAPORTU BŁĘDÓW	Drukuje dziennik błędów.
TUNING KOLORU	Drukuje wzorec dla użytkownika, w celu dostosowania TRC.
LISTA PROF. KOL.	Drukuje listę zapisanych profili kolorów.
LOG ZADAŃ	Drukuje historię zadań.

## MENU

ELEMENT			USTAWIENIA	OBJAŚNIENIE
KONFIG. PODAJNIK	KONFIG. POD.UNIW.	ROZM.PAPIERU	A4 A5 A6 B5 B6 B6 połowa LEGAL14 LEGAL13,5 LEGAL13 LETTER EXECUTIVE STATEMENT 8,5"SQ Folio 16K(184x260mm) 16K(195x270mm) 16K(197x273mm) UŻYTKOWNIKA Indeks 4x6 CALA 5x7 CALA KOPERTA COM-9 KOPERTA COM-10 KOPERTA MONARCH KOPERTA DL KOPERTA C5 HAGAKI OUFUKUHAGAKI NAGAGATA #3 NAGAGATA #4 YOUGATA #4	Wybierz format papieru podawanego z podajnika uniwersalnego. Dla ustawienia WŁASNY patrz WYMIAR X oraz WYMIAR Y.
		WYMIAR X	64 MILIMETRÓW ~ 210 MILIMETRÓW ~ 216 MILIMETRÓW	Określa szerokość papieru własnego, jako wartość domyślną. Określa rozmiar papieru pod kątem prostym do kierunku ruchu papieru.
		WYMIAR Y	127 MILIMETRÓW ~ 279 MILIMETRÓW ~ 297 MILIMETRÓW ~ 356 MILIMETRÓW ~ 1321 MILIMETRÓW	Określa długość papieru własnego, jako wartość domyślną. Określa rozmiar papieru w tym samym kierunku, co kierunek ruchu papieru.

ELEMENT		USTAWIENIA	OBJAŚNIENIE	
KONFIG. PODAJNIK (kont.)	KONFIG. POD.UNIW. (kont.)	TYP NOŚNIKA	<b>NORMALNY</b> LISTOWY ETYKIETY DOKUMENTOWY MAKULATUROWY KARTONIKI SZORSTKI KOPERTA BŁYSZCZĄCY TYP UŻYTKOWNIKA1 TYP UŻYTKOWNIKA2 TYP UŻYTKOWNIKA3 TYP UŻYTKOWNIKA4 TYP UŻYTKOWNIKA5	Wybierz typ nośnika podawanego z podajnika uniwersalnego, tak aby drukarka mogła dopasować wewnętrzne parametry pracy do wybranego typu nośnika.  Uwaga: TYP UŻYTKOWNIKA <sub>n</sub> jest wyświetlane jedynie, gdy zarejestrowane na komputerze hosta/serwerze.
		GRAMATURA	CIENKI NORMALNY LEKKI <b>ŚREDNI</b> GRUBY BARDZO CIĘŻKI1 BARDZO CIĘŻKI2	Wybierz gramaturę nośnika podawanego z podajnika uniwersalnego.
		UŻYCIE PODAJNIKA	GDY NIEZGODNOŚĆ <b>NIE UŻYWAJ</b>	Jeśli drukowany dokument wymaga rozmiaru papieru, który nie znajduje się w wybranym podajniku, drukarka może automatycznie pobrać zamiast tego z podajnika uniwersalnego.  Jeśli ta funkcja nie jest aktywna, drukarka zostanie zatrzymana i wczytane zostanie żądanie właściwego rodzaju papieru.
KONFIG. PODAJNIK 1	ROZM.PAPIERU	A4 A5 A6 B5 B6 LEGAL14 LEGAL13,5 LEGAL13 LETTER EXECUTIVE STATEMENT 8,5"SQ Folio 16K(184x260mm) 16K(195x270mm) 16K(197x273mm) UŻYTKOWNIKA HAGAKI	Wybierz rozmiar papieru, załadowanego w podajniku 1 (górny podajnik, jeśli oba podajniki są zainstalowane).  Dla ustawienia WŁASNY patrz WYMIAR X i WYMIAR Y	
	WYMIAR X	100 MILIMETRÓW ~ 210 MILIMETRÓW ~ 216 MILIMETRÓW	Określa szerokość papieru własnego, jako wartość domyślną.  Określa rozmiar papieru pod kątem prostym do kierunku ruchu papieru.	

ELEMENT		USTAWIENIA	OBJAŚNIENIE	
KONFIG. PODAJNIK (kont.)	KONFIG. PODAJNIK1 (kont.)	WYMIAR Y	148 MILIMETRÓW ~ 279 MILIMETRÓW ~ 297 MILIMETRÓW ~ 356 MILIMETRÓW	Określa długość papieru własnego, jako wartość domyślną. Określa rozmiar papieru w tym samym kierunku, co kierunek ruchu papieru.
		TYP NOŚNIKA	<b>NORMALNY</b> LISTOWY DOKUMENTOWY MAKULATUROWY KARTONIKI SZORSTKI BŁYSZCZĄCY TYP UŻYTKOWNIKA1 TYP UŻYTKOWNIKA2 TYP UŻYTKOWNIKA3 TYP UŻYTKOWNIKA4 TYP UŻYTKOWNIKA5	Wybór typu nośnika załadowanego do tego podajnika. Dzięki temu możliwe jest dopasowanie wewnętrznych parametrów pracy drukarki, takich jak szybkość drukowania i temperatura utrwalania, do stosowanych nośników. Na przykład papier letterhead powinien być utrwalany w nieco mniejszej temperaturze, aby zapobiec ścieraniu się nadrukowanej farby. Uwaga: TYP UŻYTKOWNIKA <sub>n</sub> jest wyświetlane jedynie, gdy zarejestrowane na komputerze hosta/serwerze.
		GRAMATURA	CIENKI NORMALNY LEKKI <b>ŚREDNI</b> GRUBY BARDZO CIĘŻKI1	Ustawienie drukarki pod względem gramatury papieru załadowanego do tego podajnika.
KONFIG. PODAJNIK 2	ROZM.PAPIERU	A4 A5 B5 LEGAL14 LEGAL13,5 LEGAL13 LETTER EXECUTIVE 8,5"SQ Folio 16K(184x260mm) 16K(195x270mm) 16K(197x273mm) UŻYTKOWNIKA	Wybierz rozmiar papieru, załadowanego w podajniku 2 (dolnym), jeśli jest zainstalowany. Dla ustawienia WŁASNY patrz WYMIAR X i WYMIAR Y.	
	WYMIAR X	148 MILIMETRÓW ~ 210 MILIMETRÓW ~ 216 MILIMETRÓW	Określa szerokość papieru własnego, jako wartość domyślną. Określa rozmiar papieru pod kątem prostym do kierunku ruchu papieru.	

ELEMENT			USTAWIENIA	OBJAŚNIENIE
KONFIG. PODAJNIK (kont.)	KONFIG. PODAJNIK2 (kont.)	WYMIAR Y	210 MILIMETRÓW ~ 279 MILIMETRÓW ~ 297 MILIMETRÓW ~ 356 MILIMETRÓW	Określa długość papieru własnego, jako wartość domyślną. Określa rozmiar papieru w tym samym kierunku, co kierunek ruchu papieru.
		TYP NOŚNIKA	<b>NORMALNY</b> LISTOWY DOKUMENTOWY MAKULATUROWY KARTONIKI SZORSTKI BŁYSZCZĄCY TYP UŻYTKOWNIKA1 TYP UŻYTKOWNIKA2 TYP UŻYTKOWNIKA3 TYP UŻYTKOWNIKA4 TYP UŻYTKOWNIKA5	Wybór typu nośnika załadowanego do tego podajnika (jeśli zainstalowany). Dzięki temu możliwe jest dopasowanie wewnętrznych parametrów pracy drukarki, takich jak szybkość drukowania i temperatura utrwalania, do stosowanych nośników. Na przykład papier letterhead powinien być utrwalany w nieco mniejszej temperaturze, aby zapobiec ścieraniu się nadrukowanej farby. Uwaga: TYP UŻYTKOWNIKA n jest wyświetlane jedynie, gdy zarejestrowane na komputerze hosta/serwerze.
		GRAMATURA	CIENKI NORMALNY LEKKI <b>ŚREDNI</b> GRUBY BARDZO CIĘŻKI1	Ustawienie drukarki pod względem gramatury papieru załadowanego do tego podajnika (jeśli zainstalowany).
	POD. PAPIERU	PODAJNIK UNIW. <b>PODAJNIK1</b> PODAJNIK2	Wybiera domyślny podajnik papieru, podajnik 1 (górnym), podajnik 2 (dolny, jeżeli jest zainstalowany) lub podajnik uniwersalny (ręczny).	
	AUTO PRZEŁ. POD.	<b>WŁ.</b> WYŁ.	Jeśli dwa podajniki zawierają identyczny papier, drukarka może przełączyć się na alternatywne źródło, gdy bieżący podajnik opróżni się w trakcie zadania drukowania.	
KOLEJNOŚĆ PODAJ.	<b>DO DOŁU</b> DO GÓRY PODA. Z PODAJN.	Określa kolejność sekwencji podajników przy automatycznym przełączaniu.		
OST. STR. DUPLEX	<b>POMIŃ PUSTĄ STR</b> ZAWSZE DRUKUJ	Gdy wybrane zostanie pominięcie pustej strony, a zadanie drukowania ma nieparzystą liczbę stron, ostatnia strona zostanie wydrukowana jako pojedyncza. Gdy wybrane zostanie drukowanie zawsze, a zadanie drukowania ma nieparzystą liczbę stron, ostatnia strona zostanie wydrukowana jako podwójna.		

ELEMENT	USTAWIENIA	OBJAŚNIENIE	
REGULACJA SYSTEMU	CZAS OSZCZ.ENER.	<b>1 MIN</b> 2 MIN 3 MIN 4 MIN 5 MIN 10 MIN 15 MIN 30 MIN 60 MIN	Reguluje czas bezczynności przed automatycznym przejściem drukarki w tryb oszczędny. W tym trybie zużycie energii jest ograniczone do poziomu wymaganego tylko do utrzymania działania drukarki i gotowości do odbierania danych.  Gdy zadanie jest wysłane do drukarki, wymagany jest czas rozgrzewania 1 minuty, zanim drukowanie się rozpocznie.
	CZAS UŚPIENIA	1 MIN 2 MIN 3 MIN 4 MIN 5 MIN 10 MIN <b>15 MIN</b> 30 MIN 60 MIN	Reguluje czas oszczędzania energii przed automatycznym przejściem drukarki w tryb uśpienia.
	CZAS AUTO OFF	1 GODZINY 2 GODZINY 3 GODZINY <b>4 GODZINY</b> 8 GODZINY 12 GODZINY 18 GODZINY 24 GODZINY	Pozwala ustawić czas oczekiwania przed przejściem drukarki z trybu bezczynności do wyłączenia.
	TRYB CICHY	<b>WŁ.</b> WYŁ.	Określa czynność przygotowania druku, podczas przejścia do stanu gotowości ze stanu uśpienia.  WŁ. : Jest cicho, jeśli drukowanie nie jest przygotowywane.  WYŁ. : Występuje dźwięk obracania się bębna, podczas przygotowywania druku, lecz możliwe jest szybkie rozpoczęcie pierwszego druku.
	ECO MODE	<b>WŁ.</b> WYŁ.	WŁ. : Drukowanie rozpoczyna się, zanim temperatura zespołu utrwalającego osiągnie przewidzianą wartość, jeśli zadanie jest niewielkie.  WYŁ. : Drukowanie rozpoczyna się, gdy temperatura zespołu utrwalającego osiągnie przewidzianą wartość.
	KAS.OSTRZEŻEŃ	<b>ONLINE</b> ZADANIE	Ustawienie opcji ONLINE sprawia, że mniej ważne ostrzeżenia, np. żądanie innego rozmiaru papieru, mogą być wyłączone przez naciśnięcie przycisku ONLINE. Po wybraniu opcji ZADANIE ostrzeżenia są usuwane dopiero po ponownym rozpoczęciu drukowania.
	AUTOKONTYNUACJA	WŁ. <b>WYŁ.</b>	Ustawienie automatycznego powrotu drukarki do stanu gotowości po przepelnieniu pamięci.
	CZAS OCZ.POD.REĘ.	WYŁ. 30 SEK <b>60 SEK</b>	Ustawia ile sekund drukarka będzie czekać na załadowanie papieru, zanim zadanie zostanie anulowane.

ELEMENT	USTAWIENIA	OBJAŚNIENIE
REGULACJA SYSTEMU (kont.)	PRZEKROCZONO LIMIT CZASU PRACY  WYŁ. 5 SEK 10 SEK 20 SEK 30 SEK <b>40 SEK</b> 50 SEK 60 SEK 90 SEK 120 SEK 150 SEK 180 SEK 210 SEK 240 SEK 270 SEK 300 SEK	Określa ile sekund drukarka będzie czekać, po wstrzymaniu otrzymywania danych, przed wymuszonym wysunięciem strony.  W trybie emulacji PostScript, zadanie zostanie anulowane po przekroczeniu czasu.
	PRZEKROCZONO CZAS OCZEKIWANIA LOKALNY  0 SEK 5 SEK ~ <b>40 SEK</b> ~ 290 SEK 295 SEK 300 SEK	Określa jak długo każdy port jest pozostawiony otwarty, zanim zadanie zostanie zakończone. (Nie obejmuje sieci).
	LIMIT CZASU SIECI  0 SEK 5 SEK ~ <b>90 SEK</b> ~ 290 SEK 295 SEK 300 SEK	Określa jak długo port sieciowy jest pozostawiony otwarty, zanim zadanie zostanie zakończone.
	TONER KOŃCZY SIĘ  <b>KONTYNUACJA</b> STOP	Określa, czy drukarka powinna kontynuować drukowanie, nawet po wykryciu niskiego poziomu tonera.
	PUSTY TONER KOLOR  <b>ALARM</b> ANULUJ	Określa działanie, gdy toner koloru jest pusty.
	ODTW.PO ZACIĘCIU  WŁ. WYŁ.	Określa czy drukarka powinna wykonać odtworzenie po zacięciu papieru.  Po włączeniu drukarka podejmuje ponowną próbę wydruku stron utraconych z powodu zacięcia papieru po usunięciu problemu.
	RAPORT BŁĘDÓW  WŁ. <b>WYŁ.</b>	Przy ustawieniu Wł. po wystąpieniu błędu emulacji PostScript nastąpi wydruk raportu błędów.  Uwaga: Dotyczy jedynie PS i PCL XL.
	ZRZUT HEKSADEC.  WYKONAJ	Drukuje dane uzyskane od hosta jako zrzut w kodzie szesnastkowym.  Wyłączenie zasilania przywraca tryb normalny z trybu zrzutu w kodzie szesnastkowym.

ELEMENT			USTAWIENIA	OBJAŚNIENIE
REGULACJA DRUKU	REGULACJA POZYCJI	PODAJ NIK UNIW.	REGULACJA X ~ <b>0,00 MILIMETRÓW</b> ~ -2,00 MILIMETRY	Ustal pozycję całego drukowanego obrazu, w kierunku prostopadłym do kierunku ruchu papieru, czyli poziomo, z przyrostem 0,25 mm.  Wszelkie części drukowanego obrazu, które znajdują się poza obszarem drukowania, w wyniku przesunięcia zostaną ucięte.
			REGULACJA Y ~ <b>0,00 MILIMETRÓW</b> ~ -2,00 MILIMETRY	Ustal pozycję całego drukowanego obrazu, w kierunku ruchu papieru, czyli pionowo, z przyrostem 0,25 mm.  Wszelkie części drukowanego obrazu, które znajdują się poza obszarem drukowania, w wyniku przesunięcia zostaną ucięte.
			REG. X DUPLIKSU ~ <b>0,00 MILIMETRÓW</b> ~ -2,00 MILIMETRY	Ustal pozycję całego drukowanego obrazu, w kierunku prostopadłym do kierunku ruchu papieru, czyli poziomo, z przyrostem 0,25 mm.  Wszelkie części drukowanego obrazu, które znajdują się poza obszarem drukowania, w wyniku przesunięcia zostaną ucięte.
			REG. Y DUPLIKSU ~ <b>0,00 MILIMETRÓW</b> ~ -2,00 MILIMETRY	Ustal pozycję całego drukowanego obrazu, w kierunku ruchu papieru, czyli pionowo, z przyrostem 0,25 mm.  Wszelkie części drukowanego obrazu, które znajdują się poza obszarem drukowania, w wyniku przesunięcia zostaną ucięte.
		PODAJ NIK1	REGULACJA X ~ <b>0,00 MILIMETRÓW</b> ~ -2,00 MILIMETRY	Ustal pozycję całego drukowanego obrazu, w kierunku prostopadłym do kierunku ruchu papieru, czyli poziomo, z przyrostem 0,25 mm.  Wszelkie części drukowanego obrazu, które znajdują się poza obszarem drukowania, w wyniku przesunięcia zostaną ucięte.
			REGULACJA Y ~ <b>0,00 MILIMETRÓW</b> ~ -2,00 MILIMETRY	Ustal pozycję całego drukowanego obrazu, w kierunku ruchu papieru, czyli pionowo, z przyrostem 0,25 mm.  Wszelkie części drukowanego obrazu, które znajdują się poza obszarem drukowania, w wyniku przesunięcia zostaną ucięte.
			REG. X DUPLIKSU ~ <b>0,00 MILIMETRÓW</b> ~ -2,00 MILIMETRY	Ustal pozycję całego drukowanego obrazu, w kierunku prostopadłym do kierunku ruchu papieru, czyli poziomo, z przyrostem 0,25 mm.  Wszelkie części drukowanego obrazu, które znajdują się poza obszarem drukowania, w wyniku przesunięcia zostaną ucięte.
			REG. Y DUPLIKSU ~ <b>0,00 MILIMETRÓW</b> ~ -2,00 MILIMETRY	Ustal pozycję całego drukowanego obrazu, w kierunku ruchu papieru, czyli pionowo, z przyrostem 0,25 mm.  Wszelkie części drukowanego obrazu, które znajdują się poza obszarem drukowania, w wyniku przesunięcia zostaną ucięte.



ELEMENT			USTAWIENIA	OBJAŚNIENIE
REGULACJA DRUKU (kont.)	REGULACJA POZYCJI (kont.)	PODAJ NIK2	REGULACJA X ~ <b>0,00 MILIMETRÓW</b> ~ -2,00 MILIMETRY	Ustal pozycję całego drukowanego obrazu, w kierunku prostopadłym do kierunku ruchu papieru, czyli poziomo, z przyrostem 0,25 mm.  Wszelkie części drukowanego obrazu, które znajdują się poza obszarem drukowania, w wyniku przesunięcia zostaną ucięte.
			REGULACJA Y ~ <b>0,00 MILIMETRÓW</b> ~ -2,00 MILIMETRY	Ustal pozycję całego drukowanego obrazu, w kierunku ruchu papieru, czyli pionowo, z przyrostem 0,25 mm.  Wszelkie części drukowanego obrazu, które znajdują się poza obszarem drukowania, w wyniku przesunięcia zostaną ucięte.
			REG. X DUPLIKSU ~ <b>0,00 MILIMETRÓW</b> ~ -2,00 MILIMETRY	Ustal pozycję całego drukowanego obrazu, w kierunku prostopadłym do kierunku ruchu papieru, czyli poziomo, z przyrostem 0,25 mm.  Wszelkie części drukowanego obrazu, które znajdują się poza obszarem drukowania, w wyniku przesunięcia zostaną ucięte.
			REG. Y DUPLIKSU ~ <b>0,00 MILIMETRÓW</b> ~ -2,00 MILIMETRY	Ustal pozycję całego drukowanego obrazu, w kierunku ruchu papieru, czyli pionowo, z przyrostem 0,25 mm.  Wszelkie części drukowanego obrazu, które znajdują się poza obszarem drukowania, w wyniku przesunięcia zostaną ucięte.
PAP. UST. CZERNI			+2 +1 <b>0</b> -1 -2	Służy do niewielkich regulacji, gdy występuje zanikanie druku lub rozjaśnienie / smugi na wydruku monochromatycznym na białym papierze.  Wybierz wyższą wartość, by zmniejszyć zanikanie lub zmniejsz wartość, by ograniczyć rozjaśnienia i smugi, w obszarach o intensywnym zadrukowaniu.
PAP. UST. KOLORU			+2 +1 <b>0</b> -1 -2	Jak powyżej, lecz dla druku kolorowego.
SMR USTAWIENIA			+3 +2 +1 <b>0</b> -1 -2 -3	Określa wartość korekcji dla nierównej jakości wydruku, w celu poprawy zmian wydruku, spowodowanych zmianami temperatury i wilgotności lub gęstości/częstotliwości druku.
BG USTAWIENIA			+3 +2 +1 <b>0</b> -1 -2 -3	Określa wartość korekcji dla druku na papierze ciemnym, w celu poprawy zmian wydruku, spowodowanych zmianami temperatury i wilgotności lub gęstości/częstotliwości druku.

ELEMENT	USTAWIENIA	OBJAŚNIENIE	
REGULACJA DRUKU (kont.)	CZYSZCZEN. BĘBNA	WŁ. <b>WYŁ.</b>	Określa, czy obracać bęben w stanie bezczynności przed drukiem, w celu ograniczenia występowania poziomych, białych linii. OSTRZEŻENIE: Każdy dodatkowy obrót skraca żywotność bębna o tą wielkość.
	HIGH HUM. MODE	<b>WYŁ.</b> WŁ.	Ustaw, jeżeli po drukowaniu widoczne jest zwiżanie się papieru.
	TRYB CICHY	WŁ. <b>WYŁ.</b>	Wyłącza/włącza tryb drukowania cichego.

## USTAWIENIA ADMIN.

To menu powinno być zmieniane jedynie przez administratorów systemu. Aby uzyskać dostęp do tego menu, wykonaj instrukcje, zgodnie z „[Jak zmienić ustawienia — administrator](#)” na stronie 22.

KATEGORIA	OBJAŚNIENIE
USTAWIENIA SIECI	Możesz sprawdzić i zmienić pozycje, związane z siecią i serwerem.
KONFIGURACJA USB	Możesz sprawdzić i zmienić pozycje, związane z USB.
USTAWIENIA WYDRUKU	Możesz sprawdzić i zmienić pozycje, związane z drukowaniem.
MENU KOLORU	Możesz sprawdzić i zmienić pozycje, związane z kolorem wydruku.
USTAWIENIA PS	Możesz sprawdzić i zmienić pozycje, związane ze sterownikiem PS drukarki.
USTAWIENIA PCL	Możesz sprawdzić i zmienić pozycje, związane ze sterownikiem PCL drukarki.
KONFIGURACJA XPS	Możesz sprawdzić i zmienić pozycje, związane ze sterownikiem XPS drukarki.
USTAWIENIA IBM PPR	Możesz sprawdzić i zmienić pozycje, związane z IBM PPR.
KONFIGURACJA EPSON FX	Możesz sprawdzić i zmienić pozycje, związane z EPSON FX.
KONFIGURACJA PANELA	Możesz sprawdzić i zmienić pozycje, związane z panelem.
USTAWIENIA ZASILANIA	Możesz sprawdzić i zmienić pozycje, związane z zasilaniem.
KONFIGURACJA PODAJNIKA	Możesz sprawdzić i zmienić pozycje, związane z podajnikami.
INNE USTAWIENIA	Możesz sprawdzić i zmienić pozostałe pozycje.
USTAWIENIA	Możesz sprawdzić i zmienić pozycje, związane z wartościami ustawień.
ZMIEN HASŁO	Możesz sprawdzić i zmienić pozycje, związane z hasłami.

## USTAWIENIA SIECI

To menu steruje działaniem interfejsu sieciowego drukarki.

ELEMENT	USTAWIENIA	OBJAŚNIENIE
AKTYWUJ DOMYŚLNĄ BRAMĘ	<b>PRZEWODOWE</b> BEZPRZEWODOWA (INFRASTRUKTURA)	
PRZEWODOWE	<b>AKTYWNE</b> NIEAKTYWNE	
TCP/IP	<b>AKTYWNE</b> NIEAKTYWNE	Włącza lub wyłącza działanie tego protokołu sieciowego.
NETBIOS POPRZEZ TCP	<b>AKTYWNE</b> NIEAKTYWNE	Aktywuje/dezaktywuje protokół NetBIOS poprzez TCP. Warunki wyświetlenia: Protokół TCP/IP powinien być włączony.
KONF. ADRESU IP	<b>AUTO</b> RĘCZNIE	Określa, czy przydzielenie adresu IP jest automatyczne (DHCP) lub wykonywane ręcznie.
ADRES IPV4	xxx.xxx.xxx.xxx	Przypisuje adres IP. W celu zmiany wciśnij <b>OK</b> i użyj przycisków <b>Menu</b> , by zwiększyć pierwszy oktet, a następnie wciśnij ponownie <b>OK</b> , by przejść do kolejnego oktetu. Po ustawieniu czwartego oktetu, wciśnij ponownie <b>OK</b> , by zarejestrować nowy adres.
MASKA PODSIECI	xxx.xxx.xxx.xxx	Przypisuje maskę podsieci. W celu zmiany postępuj zgodnie z instrukcją zamieszczoną powyżej.
ADRES BRAMY	xxx.xxx.xxx.xxx	Przypisuje adres bramki. W celu zmiany postępuj zgodnie z instrukcją zamieszczoną powyżej.
DHCPV6	xxx.xxx.xxx.xxx	Obecnie przypisano DHCPV6. W celu zmiany postępuj zgodnie z instrukcją zamieszczoną powyżej.
WEB	<b>AKTYWNE</b> NIEAKTYWNE	Włącza lub wyłącza funkcję konfiguracji WWW.
TELNET	<b>AKTYWNE</b> <b>NIEAKTYWNE</b>	Włącza lub wyłącza opcję Telnet.
FTP	<b>AKTYWNE</b> <b>NIEAKTYWNE</b>	Włącza lub wyłącza komunikację przez FTP.
IPSEC	<b>AKTYWNE</b> <b>NIEAKTYWNE</b>	Aktywuje/dezaktywuje IPSec. Aktywne poprzez sieć. AKTYWNE: Protokół IPSec jest dostępny. NIEAKTYWNE: Protokół IPSec nie jest dostępny.
SNMP	<b>AKTYWNE</b> NIEAKTYWNE	Włącza lub wyłącza działanie tego protokołu SNMP.
WIELKOŚĆ SIECI	<b>NORMALNY</b> MAŁA	Określa rozmiar sieci. W przypadku wyboru opcji NORMALNA, drukarka pracuje efektywnie nawet w przypadku połączenia do koncentratora, z funkcją drzewa rozpinającego. Jednak czas uruchamiania drukarki wydłuża się, jeśli komputery są połączone przez dwie lub trzy małe sieci LAN. W przypadku wyboru opcji MAŁA komputery mogą być połączone do kilku sieci LAN, a nawet do dużej sieci LAN, ale sieć może nie działać skutecznie przypadku połączenia jej do KONCENTRATORA mającego funkcję łączenia.
SIEĆ GIGABIT	<b>AKTYWNE</b> <b>NIEAKTYWNE</b>	Określa, czy umożliwić dostęp poprzez Gigabit Ethernet.

ELEMENT	USTAWIENIA	OBJAŚNIENIE
USTAW. HUB LINK	<b>AUTO NEGOCIACJA</b> 100BASE-TX FULL 100BASE-TX HALF 10BASE-T FULL 10BASE-T HALF	Określa pełny lub pół-dupleks komunikacji poprzez koncentrator sieciowy. Po ustawieniu AUTO, negocjacja odbywa się automatycznie.
USTAWIENIA FABR.	WYKONAJ	Przywraca domyślne ustawienia wprowadzone przez producenta.

## KONFIGURACJA USB

To menu steruje działaniem interfejsu danych USB drukarki.

ELEMENT	USTAWIENIA	OBJAŚNIENIE
USB	<b>AKTYWNE</b> NIEAKTYWNE	Ustawia interfejs USB aktywny/nieaktywny.
SPEED	<b>480 Mbps</b> 12 Mbps	Określa prędkość interfejsu USB.
SOFT RESET	<b>AKTYWNE</b> NIEAKTYWNE	Włącza lub wyłącza polecenie SOFT RESET.
NUMER SERYJNY	<b>AKTYWNE</b> NIEAKTYWNE	Określa, czy numer seryjny USB ma być AKTYWNY czy NIEAKTYWNY. Numer seryjny USB jest wykorzystywany do identyfikowania urządzeń USB podłączonych do komputera.
ODBIÓR W OFFLINE	<b>AKTYWNE</b> NIEAKTYWNE	Włącza lub wyłącza działanie tej funkcji. Po ustawieniu na aktywne, interfejs zachowuje stan możliwego odbierania, nawet po przełączeniu na Offline. Interfejs wysyła sygnał ZAJĘTY jedynie, gdy bufor odbierania jest pełny lub nastąpi wywołanie serwisowe.
POŁĄCZONE Z HOSTEM	<b>NORMALNY</b> SPECJALNE	

## USTAWIENIA WYDRUKU

To menu umożliwia dostosowanie różnych funkcji związanych z zadaniem drukowania.

ELEMENT	USTAWIENIA	OBJAŚNIENIE
EMULACJA	<b>EMULACJA</b> <b>AUTO</b> PCL XPS IBM PPR III XL EPSON FX EMULACJA PS3	Pozwala wybrać język drukarki.
KOPII	<b>1</b> ~ 999	Ustawianie liczby kopii drukowanego dokumentu od 1 do 999.
DUPLEX	WŁ. <b>WYŁ.</b>	Włącza/wyłącza funkcję dupleksu (drukowania dwustronnego).

ELEMENT		USTAWIENIA	OBJAŚNIENIE
SKŁADANIE		<b>DŁUGI BOK</b> KRÓTKI BOK	Ustawia domyślne składanie przez krótki lub długi bok.
SPRAWDZ. NOŚNIKA		<b>AKTYWNE</b> NIEAKTYWNE	Określa, czy drukarka ma sprawdzać, czy rozmiar załadowanego papieru jest zgodny, z wymaganym do druku przesłanego dokumentu.
NADPISUJ A4/LT		NIE <b>TAK</b>	Jeśli włączone, gdy rozmiar papieru zadania jest ustawiony na A4, lecz A4 nie znajduje się w drukarce, a znajduje się w niej papier Letter, zadanie będzie drukowane na papierze Letter, bez prośby użytkownika o uzupełnienie podajnika papieru o A4. Podobnie, gdy rozmiar papieru zadania jest ustawiony na Letter, lecz Letter nie znajduje się w drukarce, a znajduje się w niej papier A4, zadanie będzie drukowane na papierze A4, bez prośby użytkownika o uzupełnienie podajnika papieru o Letter.
ROZDZIELCZOŚĆ		600 DPI <b>600 x 1200 DPI</b> 600 DPI POZIOM M	Określa domyślną rozdzielczość drukowania (punkty na cal).
OSZCZĘDZANIE TONERA	POZ. OSZ. TONERA	<b>WYŁ.</b> NISKI ŚREDNI WYSOKI	Pozwala ustawić poziom oszczędzania tonera.
	KOL. OSZ. TONERA	<b>WSZYSTKO</b> POZA100% CZARNY	Określa oszczędzanie tonera na 100% czarnego. WSZYSTKO: Uruchamia oszczędzanie tonera dla wszystkich kolorów. Z wyłączeniem 100% czarnego: Wyłącza oszczędzanie tonera na 100% czarnego.
SZYBK.DRUKU MONO		<b>AUTO</b> SZYBK. DR. KOLOR SZYBK. NORMALNA	Określa prędkość drukowania monochromatycznego. Drukuje z najbardziej odpowiednią prędkością przetwarzania strony, jeśli ustawiono <b>AUTO</b> . Drukuje zawsze z prędkością druku kolorowego, jeśli ustawiono <b>SZYBK. DR. KOLOR</b> . Drukuje zawsze z prędkością druku monochromatycznego, jeśli ustawiono <b>SZYBK. NORMALNA</b> .
ORIENTACJA		<b>PIONOWA</b> POZIOMA	Pozwala wybrać domyślną orientację strony, spośród pionowej (wysokiej) i poziomej (szerokiej). - (tylko dla PCL, IBMPPR i EPSON FX)

ELEMENT	USTAWIENIA	OBJAŚNIENIE
EDYCJA ROZMIARU	<b>FORMAT KASETY</b> A4 A5 A6 B5 B6 B6 połowa LEGAL14 LEGAL13,5 LEGAL13 LETTER EXECUTIVE STATEMENT 8,5"SQ Folio 16K(184x260mm) 16K(195x270mm) 16K(197x273mm) UŻYTKOWNIKA Indeks 4x6 CALA 5x7 CALA KOPERTA COM-9 KOPERTA COM-10 KOPERTA MONARCH KOPERTA DL KOPERTA C5 HAGAKI OUFUKUHAGAKI NAGAGATA #3 NAGAGATA #4 YOUGATA #4	Pozwala wybrać rozmiar zadrukowanego obszaru strony, w celu dopasowania do rozmiaru używanego papieru. Nie jest to tożsame z fizycznym rozmiarem papieru, który zawsze jest nieco większy. Wymiary fizycznych rozmiarów stron, znajdują się w rozdziale „Zalecenia dotyczące papieru” w tym podręczniku. (tylko dla PCL/IBMPPR/EPSONFX)
WYMIAR X	64 MILIMETR (2,5 CALA) ~ 210 MILIMETR (8,3 CALA) ~ 216 MILIMETR (8,5 CALA)	Określa szerokość papieru własnego, jako wartość domyślną. Określa rozmiar papieru pod kątem prostym do kierunku ruchu papieru. Uwaga: Domyślne ustawienia różnią się, w zależności od obszaru sprzedaży.

ELEMENT	USTAWIENIA	OBJAŚNIENIE
WYMIAR Y	127 MILIMETR (5,0 CALA) ~ 279 MILIMETR (11,0 CALA) ~ 297 MILIMETR (11,7 CALA) ~ 356 MILIMETR (14,0 CALA) ~ 1321 MILIMETR (52,0 CALA)	Określa długość papieru własnego, jako wartość domyślną. Określa rozmiar papieru w tym samym kierunku, co kierunek ruchu papieru. Uwaga: Domyślne ustawienia różnią się, w zależności od obszaru sprzedaży.
TRAPPING	<b>WYŁ.</b> WAŚKIE SZEROKIE	Określa wartość trapping'u. Pozwala wybrać, czy pomiędzy dwoma kolorami znajduje się odstęp.

## MENU KOLORU

Drukarka automatycznie reguluje balans kolorów i gęstość w odpowiednich odstępach, optymalizując wydruki dla jasnego, białego papieru, widzianego w warunkach naturalnego oświetlenia dziennego.

Pozycje menu dają możliwość zmiany ustawień domyślnych dla specjalnych lub szczególnie skomplikowanych zadań drukowania.

ELEMENT	USTAWIENIA	OBJAŚNIENIE
KONTR.GĘSTOŚCI	<b>AUTO</b> RĘCZNIE	
USTAW. GĘSTOŚCI	WYKONAJ	
TUNING KOLORU	DRUKUJ WZÓR	
KALIBR. CYJAN	CYJAN JASNY	-3~0~+3
	CYJAN ŚREDNI	-3~0~+3
	CYJAN CIEMNY	-3~0~+3
KALIBR. MAGENTA	MAGENTA JASNY	-3~0~+3
	MAGENTA ŚREDNI	-3~0~+3
	MAGENTA CIEMNY	-3~0~+3
KALIBR. ŻÓŁTY	ŻÓŁTY JASNY	-3~0~+3
	ŻÓŁTY ŚREDNI	-3~0~+3
	ŻÓŁTY CIEMNY	-3~0~+3
KALIBR. CZARNY	CZARNY JASNY	-3~0~+3
	CZARNY ŚREDNI	-3~0~+3
	CZARNY CIEMNY	-3~0~+3



ELEMENT		USTAWIENIA	OBJAŚNIENIE
GĘSTOŚĆ KOLORÓW	CYJAN GĘSTOŚĆ	-3~0~+3	Reguluje gęstość dla wszystkich kolorów (cyjan, magenta, żółty i czarny). Normalne ustawienie to „0”.
	MAGENTA GĘSTOŚĆ	-3~0~+3	
	ŻÓŁTY GĘSTOŚĆ	-3~0~+3	
	CZARNY GĘSTOŚĆ	-3~0~+3	
KOMPENSACJA NIEDOPASOWANIA		WYKONAJ	Uruchamia system automatycznego pasowania kolorów. Regulacja wyrównania następuje po włączeniu zasilaniu oraz po otwarciu i zamknięciu tacy wyjściowej. Dzięki tej operacji następuje dokładne wyrównanie cyjanu, magenty i żółtego w stosunku do koloru czarnego.
SYMULACJA ATRAM.		WYŁ. SWOP ISO COATED JAPAN	Wybór sposobu symulacji kolorów farb triadowych spośród standardowych systemów drukowania. Uwaga: Ta funkcja obowiązuje tylko dla modeli PS
UCR		NISKI ŚREDNI WYSOKI	Wybór ograniczenia grubości warstwy toneru. Jeśli papier zwija się przy drukowaniu w ciemnych kolorach, czasami wybór ustawienia Średni lub Nis. zmniejsza zwijanie się papieru.
CMY 100% GĘSTOŚCI		AKTYWNE NIEAKTYWNE	Gdy opcja jest aktywna, miejsca czarne tworzone są przy użyciu 100-procentowego pokrycia barwami C, M i Y zamiast czarnego. Otrzymuje się dzięki temu bardziej nasyconą i błyszczącą czerń.
KONWERSJA CMYK		WŁ. WYŁ.	Wybranie opcji OFF (Wył.) uprości proces konwersji danych CMYK i skróci czas przetwarzania. To ustawienie jest ignorowane w przypadku korzystania z funkcji symulacji atramentu. Uwaga: Ta funkcja obowiązuje tylko dla modeli PS

## USTAWIENIA PS

ELEMENT	USTAWIENIA	OBJAŚNIENIE
PODAJNIK L1	TYP1 TYP2	[TYP1]: Numer wyboru podajnika dla poziomu 1 operatora rozpoczyna się do 1. [TYP2]: Numer rozpoczyna się od 0.
PROTOKÓŁ SIEC.PS	ASCII RAW	Określa tryb protokołu komunikacji dla danych PS z sieci.
PROTOKÓŁ USB PS	ASCII RAW	Określa tryb protokołu komunikacji dla danych PS z USB.
ROZMIAR PAPIERU PDF	OBECNY ROZMIAR PODAJNIKA ROZMIAR W PLIKU PDF ROZM. SKALOWANIA	Pozwala wybrać rozmiar papieru druku bezpośredniego do PDF.
ROZM. SKAL. PDF	1% ~ 99%	Pozwala wybrać procentowe skalowanie, gdy rozmiar papieru PDF jest ustawiony na rozmiar skalowany.

## USTAWIENIA PCL

ELEMENT	USTAWIENIA	OBJAŚNIENIE
ŹRÓDŁO FONTÓW	<b>REZYDENTNE</b>	Ustawienie źródła pobierania domyślnej czcionki PCL. Zwykle są to fonty WEWNĘTRZNE, chyba że zainstalowano dodatkowe fonty w pamięci typu ROM lub dodatkowe fonty zostały załadowane do pamięci RAM jako fonty stałe.
NR FONTU	<b>10</b> ~ 190	Określa aktualny, domyślny numer fontu, z aktualnie wybranego źródła.
GĘSTOŚĆ ZNAKÓW	0,44 CPI ~ <b>10,00 CPI</b> ~ 99,99 CPI	Ustawienie szerokości domyślnej czcionki PCL w znakach/cal (CPI). Domyślny font, to font o stałej gęstości znaków, skalowalny. Wyświetlana jest wartość do drugiego miejsca po przecinku. Wyświetlane jedynie, gdy font, wybrany poprzez Nr fontu, to font o stałych odstępach, skalowalny.
WYSOKOŚĆ FONTÓW	4,00 PUNKTÓW ~ <b>12,00 PUNKTÓW</b> ~ 999,75 PUNKTÓW	Wysokość domyślnej czcionki PCL. Uwaga: Ta pozycja menu jest wyświetlana jedynie, gdy font, wybrany poprzez Nr fontu, to font o proporcjonalnych odstępach, skalowalny.
STRONA KODOWA	<b>PC-8</b> (Pokazywany jedynie domyślny zestaw symboli)	Pozwala wybrać stronę kodową PCL.
SZEROK. DRUKU A4	<b>78 KOLUMN</b> 80 KOLUMN	Ustawienie liczby znaków w wierszu w przypadku funkcji Auto LF i papieru A4 przy emulacji języka PCL. Ma znaczenie, gdy dla opcji Auto CR/LF Mode (Tryb Auto CR/LF) wybrano ustawienie OFF (WYŁĄCZONE) przy gęstości znaków 10 CPI.
POMIŃ PUSTĄ STR.	WŁ. <b>WYŁ.</b>	Decyduje, czy będą drukowane puste strony.
FUNKCJA CR	<b>CR</b> CR+LF	Ustawia działania drukarki po otrzymaniu znaku powrotu karetki (końca wiersza) (0Dh) — z przesunięciem wiersza lub bez.
FUNKCJA LF	<b>LF</b> LF+CR	Ustawienie działania drukarki po otrzymaniu znaku przesunięcia wiersza (0Ah) — z powrotem karetki lub bez.
MARGINES DRUKU	<b>NORMALNY</b> 1/5 CALA 1/6 CALA	Ustawienie szerokości niezadrukowanego marginesu. NORMALNY oznacza zgodny z emulacją PCL.
PRAWDZIWA CZERŃ	WŁ. <b>WYŁ.</b>	PCL: Ustawia metodę drukowania jednolicie czarnych obszarów obrazu: mieszany czarny (łączone tonery CMYK) lub prawdziwa czerń (tylko toner czarny).

ELEMENT		USTAWIENIA	OBJAŚNIENIE
USTAW.SZER.PIÓRA		<b>WŁ.</b> <b>WYŁ.</b>	<p>Gdy minimalna szerokość została określona w PCL, czasem linia o szerokości 1 punktu, wygląda na przerwana.</p> <p>Z włączoną funkcją USTAW.SZER.PIÓRA, gdy określona jest minimalna szerokość, szerokość linii będzie dopasowana tak, by była szersza, niż linia o szerokości 1 punktu.</p> <p>Gdy USTAW.SZER.PIÓRA jest ustawione na <b>WYŁĄCZONE</b>, linia będzie wyglądała jak wcześniej.</p>
PODAJNIK ID#	PODAJNIK UNIW.	1 ~ <b>4</b> ~ 59	Ustawia # jako numer podajnika uniwersalnego dla polecenia miejsca docelowego podawania papieru (ESC&l#H) w emulacji PCL5e.
	PODAJNIK1	1 ~ 59	Ustawia # jako numer podajnika 1 dla polecenia miejsca docelowego podawania papieru (ESC&l#H) w emulacji PCL5e.
	PODAJNIK2	1 ~ <b>5</b> ~ 59	Ustawia # jako numer podajnika 2 dla polecenia miejsca docelowego podawania papieru (ESC&l#H) w emulacji PCL5e.  (Wyświetlane tylko, gdy podajnik 2 jest zainstalowany).

## KONFIGURACJA XPS

ELEMENT		USTAWIENIA	OBJAŚNIENIE
PODPIS CYFROWY		DRUKUJ NAWET NG DRUKUJ TYLKO OK <b>WYŁ.</b>	Ustawia funkcję podpisu cyfrowego.
USUWANIE KONTROLI		<b>AUTO</b> KAŻDA STRONA <b>WYŁ.</b>	Ustawia funkcję usunięcia kontroli.
TRYB MC		<b>WŁ.</b> <b>WYŁ.</b>	Ustawia funkcję zgodności znaczników.
TRYB ROZPAKOWYWANIA		<b>AUTO</b> <b>SPEED</b> DRUKUJ	Określa metodę rozpakowywania dla plików XPS.
POMIŃ PUSTĄ STR.		<b>WŁ.</b> <b>WYŁ.</b>	Określa, czy wysuwać strony, które nie zawierają danych do druku (puste strony), używając XPS.

## USTAWIENIA IBM PPR

ELEMENT	USTAWIENIA	OBJAŚNIENIE
GĘSTOŚĆ ZNAKÓW	<b>10 CPI</b> 12 CPI 17 CPI 20 CPI PROPORCJONALNIE	Określa gęstość znaków w emulacji IBM PPR.
FONT SKONDENSOW.	<b>12CPI DO 20CPI</b> 12CPI DO 12CPI	Określa gęstość znaków o wartości 12 CPI w przypadku trybu zagęszczonego.
ZBIÓR ZNAKÓW	<b>ZESTAW 2</b> ZESTAW 1	Określa zestaw znaków.
STRONA KODOWA	<b>IBM-437</b> (Pokazywany jest jedynie domyślny zestaw symboli)	Określa stronę kodową.
STYL LITERY O	<b>AKTYWNE</b> <b>NIEAKTYWNE</b>	Określa styl, który zastępuje 9BH literą „o”, a 9DH znakiem „0”.
CYFRA ZERO	<b>NORMALNY</b> PRZEKREŚLONA	Określa, czy zero jest przekreślone, czy nie przekreślone.
GĘSTOŚĆ LINII	<b>6 LPI</b> 8 LPI	Określa odstępy między liniami.
POMIŃ PUSTĄ STR.	WŁ. <b>WYŁ.</b>	Decyduje, czy będą drukowane puste strony.
FUNKCJA CR	<b>CR</b> CR+LF	Ustawia działania drukarki po otrzymaniu znaku powrotu karetki (końca wiersza) (0Dh) — z przesunięciem wiersza lub bez.
FUNKCJA LF	<b>LF</b> LF+CR	Ustawia wydajność po otrzymaniu kodu LF.
SZEROK. WIERSZA	<b>80 KOLUMN</b> 136 KOLUMN	Określa liczbę znaków w wierszu.
DŁUGOŚĆ FORMUL.	11 CALI 11,7 CALI 12 CALI	Określa długość papieru. Uwaga: Domyślne ustawienia różnią się, w zależności od obszaru sprzedaży.
GÓRNY MARGINES	<b>0,0 CALI</b> 0,1 CALI ~ 1,0 CALI	Określa oddalenie druku od górnego brzegu papieru.
Margines lewy	<b>0,0 CALI</b> 0,1 CALI ~ 1,0 CALI	Określa oddalenie druku od lewego brzegu papieru.
DOPAS. DO LETTER	AKTYWNE NIEAKTYWNE	Ustawia tryb drukowania dopasowujący drukowane dane, będące odpowiednikiem 11 cali (66 wierszy), do obszaru drukowania strony typu LETTER. Uwaga: Domyślne ustawienia różnią się, w zależności od obszaru sprzedaży.
WYSOKOŚĆ TEKSTU	<b>TA SAMA</b> RÓŻNA	Ustawia wysokość znaków. TA SAMA: Niezależnie od ustawień CPI, taka sama wysokość. RÓŻNA: różna wysokość, zależnie od ustawień CPI.

## KONFIGURACJA EPSON FX

ELEMENT	USTAWIENIA	OBJAŚNIENIE
GĘSTOŚĆ ZNAKÓW	<b>10 CPI</b> 12 CPI 17 CPI 20 CPI PROPORCJONAL NIE	Określa gęstość znaków w tej emulacji.
ZBIÓR ZNAKÓW	<b>Zestaw 2</b> ZESTAW 1	Określa zestaw znaków.
STRONA KODOWA	<b>IBM-437</b> (Pokazywany jest jedynie domyślny zestaw symboli)	Określa stronę kodową.
STYL LITERY O	AKTYWNE <b>NIEAKTYWNE</b>	Określa styl, który zastępuje 9BH literą „o”, a 9DH znakiem „0”.
CYFRA ZERO	<b>NORMALNY</b> PRZEKREŚLONA	Określa, czy zero jest przekreślone, czy nie przekreślone.
GĘSTOŚĆ LINII	<b>6 LPI</b> 8 LPI	Określa odstępy między liniami.
POMIŃ PUSTĄ STR.	WŁ. <b>WYŁ.</b>	Decyduje, czy będą drukowane puste strony.
FUNKCJA CR	<b>CR</b> CR+LF	Ustawia działania drukarki po otrzymaniu znaku powrotu karetki (końca wiersza) (0Dh) — z przesunięciem wiersza lub bez.
SZEROK. WIERSZA	<b>80 KOLUMN</b> 136 KOLUMN	Określa liczbę znaków w wierszu.
DŁUGOŚĆ FORMUL.	11 CALI 11,7 CALI 12 CALI	Określa długość papieru. Uwaga: Domyślne ustawienia różnią się, w zależności od obszaru sprzedaży.
GÓRNY MARGINES	<b>0,0 CALI</b> 0,1 CALI ~ 1,0 CALI	Określa oddalenie druku od górnego brzegu papieru.
Margines lewy	<b>0,0 CALI</b> 0,1 CALI ~ 1,0 CALI	Określa oddalenie druku od lewego brzegu papieru.
DOPAS. DO LETTER	AKTYWNE NIEAKTYWNE	Ustawia tryb drukowania dopasowujący dane, równe 11 calom (66 liniom), do rozmiaru drukowania o rozmiarze LETTER.
WYSOKOŚĆ TEKSTU	<b>TA SAMA</b> RÓŻNA	Ustawia wysokość znaków. TA SAMA: Niezależnie od ustawień CPI, taka sama wysokość. RÓŻNA: różna wysokość, zależnie od ustawień CPI.

## KONFIGURACJA PANELA

ELEMENT	USTAWIENIA	OBJAŚNIENIE
NEARLIFE STATUS	<b>AKTYWNE</b> NIEAKTYWNE	Pozwala wybrać działanie panelu LCD przy ostrzeżeniu o bliskim zużyciu bębna. AKTYWNE: Ostrzeżenie o zbliżającym się końcu okresu eksploatacji jest wyświetlane. NIEAKTYWNE: Ostrzeżenie o zbliżającym się końcu okresu eksploatacji nie jest wyświetlane.
OSTRZEŻENIE LED	<b>AKTYWNE</b> NIEAKTYWNE	Włącza/wyłącza świecenie diody LED panelu przedniego, gdy wystąpi ostrzeżenie „blisko zużycia” dla tonera lub bębna. Ostrzegawcza dioda LED świeci, gdy ustawienie jest włączone, nie świeci, gdy jest wyłączone.

## USTAWIENIA ZASILANIA

ELEMENT	USTAWIENIA	OBJAŚNIENIE
AUTOWYŁĄCZENIE	<b>AKTYWNE</b> <b>AUTO KONFIG.</b> NIEAKTYWNE	Włącza funkcję autowylączenia. AKTYWNE: Jeśli drukarka nie jest używana przez pewien okres czasu, zasilanie jest automatycznie wyłączane. AUTO KONFIG.: Autowylączenie jest włączone, jednak drukarka nie wyłączy się przy następujących warunkach: > Przewód Ethernet jest podłączony do połączenia interfejsu sieci. > Sieć bezprzewodowa LAN jest włączona. Uwaga: Domyślne ustawienia różnią się, w zależności od obszaru sprzedaży.
ZWROT MOCY	<b>RĘCZNIE</b> STAN KONTYNUUJ	Ustaw metodę włączania zasilania po uruchomieniu.

## KONFIGURACJA PODAJNIKA

ELEMENT	USTAWIENIA	OBJAŚNIENIE
JEDNOSTKA MIARY	CAL MILIMETR	Pozwala wybrać jednostkę miary. Uwaga: Domyślne ustawienia różnią się, w zależności od obszaru sprzedaży.
DOMYŚ. ROZM.PAP.	A4 LETTER	Określa domyślny rozmiar papieru. Uwaga: Domyślne ustawienia różnią się, w zależności od obszaru sprzedaży.

## INNE USTAWIENIA

ELEMENT		USTAWIENIA	OBJAŚNIENIE
KONFIGURACJA RAM	ROZM. BUF. ODB.	<b>AUTO</b> 0,5 MB 1 MB 2 MB 4 MB 8 MB 16 MB 32 MB	Określa rozmiar bufora odbiorczego.
	ZACHOW. ZASOBÓW	<b>AUTO</b> <b>WYŁ.</b> 0,5 MB 1 MB 2 MB 4 MB 8 MB 16 MB 32 MB	Określa rozmiar obszaru zapisu zasobów.
KONFIGURACJA FLASH	INIC. PAM. FLASH	WYKONAJ	Inicjalizuje wbudowaną PAMIĘĆ FLASH. Jeśli wybrano NIE, maszyna wróci do poprzedniego menu. Jeśli wybrano TAK, maszyna zostanie automatycznie uruchomiona ponownie i uruchomi pamięć FLASH.
	FORMATOWANIE	<b>PCL</b> COMMON PS	Formatuje wybraną partycję. Naciśnij przycisk OK, a pojawi się następujący komunikat. NA PEWNO? TAK/NIE Jeśli wybrano NIE, ekran wróci do poprzedniego menu. Jeśli wybrano TAK, drukarka zostanie automatycznie uruchomiona ponownie i uruchomi wybraną partycję.
USTAWIENIA PAMIĘCI	WŁ. INICJAL.	<b>NIE</b> TAK	Zapobiega zmianom ustawień, towarzyszącym inicjalizacji urządzenia blokującego (FLASH).
USTAWIENIA DZIENNIKA ZADAŃ	KASUJ LOG ZADAŃ	WYKONAJ	Kasuje zapisane logi zadań.
USTAWIENIA ZABEZP.	KONTROLA DOSTĘPU	AKTYWNE <b>NIEAKTYWNE</b>	Wyświetla menu ustawienia bezpieczeństwa.
USTAWIENIA JĘZYKA	WYBÓR JĘZYKA	~ ANGIELSKI ~	Wybiera język wyświetlania dla panelu LCD.
	INICJALIZACJA JĘZYKA	WYKONAJ	Inicjalizuje plik komunikatu, zapisany we FLASH.

ELEMENT		USTAWIENIA	OBJAŚNIENIE
KONFIGURACJA SPOSOBU ANULOWANIA ZADANIA	DZIAŁ.KL.CANCEL	<b>KRÓTKI</b> DŁUGI WYŁ.	Określa zachowanie przycisku Anuluj, po wciśnięciu w trakcie drukowania.
	WYŚW. ZAPYTANIA	<b>WŁ.</b> WYŁ.	Określa, czy wyświetlane będzie żądanie wyboru anulowania zadania. WŁ: Wyświetlane podczas anulowania zadania. WYŁ: Nie wyświetlaj.
	POZYCJA OSTROŚCI	<b>TAK</b> NIE	Określa domyślny wybór dla żądania anulowania zadania.
	CZ. OCZEK. WYŚW.	60 ~ <b>180</b> ~ 300	Określa czas maksymalny żądania wyboru anulowania zadania. Po upływie czasu, drukowanie będzie kontynuowane, gdy anulowanie zadania = Nie.
USTAWIENIA ŻYWOTNOŚCI	PRAWIE ZUŻYTY BĘBEN	500 ~ <b>1000</b> ~ 3000	
	PRAWIE ZUŻYTY ZESPÓŁ UTRWALAJĄCY	500 ~ <b>1000</b> ~ 3000	
	PRAWIE ZUŻYTY PAS	500 ~ <b>1000</b> ~ 3000	
USUŃ DANE PRYWATNE		WYKONAJ	Usuń zarejestrowane dane prywatne i dane przechowywane w drukarce.
BIZNES UST. TEL.	BIZN. KOOP. TEL.	AKTYWNE <b>NIEAKTYWNE</b>	
	ADRES POŁĄCZENIA	0.0.0.0 ~ 255.255.255.255	
	NR. PORTU POŁ.	1 ~ <b>59000</b> ~ 65535	



## USTAWIENIA

ELEMENT	USTAWIENIA	OBJAŚNIENIE
ZEROWANIE MENU	WYKONAJ	Resetuje menu do ustawień domyślnych.

## ZMIEŃ HASŁO

ELEMENT	USTAWIENIA	OBJAŚNIENIE
NOWE HASŁO	*****	Ustawia nowe hasło pozwalające wejść do menu administratora. Hasło powinno zawierać od 6 do 12 cyfr/znaków alfanumerycznych (lub mieszanych). Domyślna wartość to „999999”. Drukarka zostanie uruchomiona ponownie po MENU ADMIN.
SPRAWDŹ HASŁO	*****	Weryfikacja powyższego.

## STATYSTYKI DRUKU

Ustawienia tego menu powinien zmieniać tylko administrator systemu. Aby uzyskać dostęp do tego menu, postępuj zgodnie z instrukcjami podanymi w części „[Jak zmienić ustawienia — administrator](#)” na stronie 22, ale zamiast przycisku **OK** przytrzymaj naciśnięty przycisk **Menu**. W tym przypadku hasło domyślne ma postać **0000**.

To menu jest tylko w języku **ANGIELSKIM**.

ELEMENT	USTAWIENIA	OPIS	
ENTER PASSWORD (WPROWADŹ HASŁO)	n n n n	Umożliwia wprowadzenie hasła w celu uzyskania dostępu do menu drukowania statystyk. Hasło domyślne ma postać „0000”. Kategoria „Statystyki druku” nie jest wyświetlana, jeśli odpowiednia funkcja nie jest obsługiwana.	
USAGE REPORT (RAPORT UŻYCIA)	<b>ENABLE</b> (AKTYWNE)/ <b>DISABLE</b> (NIEAKTYWNE)	Włącza/wyłącza drukowanie raportu użycia. W przypadku zmiany wartości ustawienia drukarka zostanie ponownie uruchomiona.	
MAINTENANCE CNT (LICZNIK KONSER. SERWISOWYCH)	<b>ENABLE</b> (AKTYWNE)/ <b>DISABLE</b> (NIEAKTYWNE)	Jest ustawione wskazywanie częstotliwości wymiany materiałów eksploatacyjnych/niewskazywanie. Jeśli jest wybrana opcja Enable (Aktywne), równocześnie jest wyświetlany licznik konserwacyjny. Warunki wyświetlenia: dla opcji <b>Print Statistics</b> (Statystyki druku) > <b>Usage Report</b> (Raport użycia) należy wybrać ustawienie Enable (Aktywne).	
RST MAIN CNT (RESETOVANIE LICZNIKA GŁÓWNEGO)	EXECUTE (WYKONAJ)	Resetuje główny licznik.	
RST SUPPLIES CNT	EXECUTE (WYKONAJ)	Resetuje liczbę wymian materiałów zapasowych.	
CHANGE PASSWORD (ZMIEŃ HASŁO)	NEW PASSWORD (NOWE HASŁO)	****	Umożliwia ustawienie nowego hasła w celu uzyskania dostępu do menu <b>Print Statistics</b> (Statystyki druku).
	VERIFY PASSWORD (ZWERYFIKUJ HASŁO)	****	Weryfikuje zmianę hasła

## AIRPRINT

ELEMENT	USTAWIENIA	OBJAŚNIENIE
AirPrint	<b>AKTYWNE</b> NIEAKTYWNE	<p>Aktywacja funkcji AirPrint.</p> <p>Opcja <b>AKTYWNE</b> zostanie wyświetlona wyłącznie wtedy, gdy funkcja AirPrint zostanie wyłączona w związku z błędem sieci. Wybierz Aktywne w menu, aby ponownie zainicjować sieć i powrócić do UI trybu czuwania .</p> <p>Gdy funkcja AirPrint działa, opcja <b>NIEAKTYWNE</b> nie zostanie wyświetlona. Wybierz opcję <b>AKTYWNE</b> w menu, aby wrócić do standardowego UI trybu czuwania. Ponowna inicjacja sieci nie zostanie przeprowadzona.</p> <p>Nie istnieje menu, w którym można wyłączyć funkcję AirPrint.</p>

## GOOGLE CLOUD PRINT

ELEMENT	USTAWIENIA	OBJAŚNIENIE	
WYDRUKUJ RĘCZNIE		Drukuje ręcznie.	
USUŃ ZAREJESTROWANE DANE		Usuwa zarejestrowane dane.	
ZAREJESTRUJ SIĘ W Google Cloud Print		Rejestruje w Google Cloud Print.	
USTAWIENIA Google Cloud Print	KORZYSTANIE Z USŁUG W CHMURZE	<b>AKTYWNE</b> PAUZA NIEAKTYWNE	Pozwala wybrać, czy używać usługi w chmurze.
	PIERWOTNY DNS	xxx.xxx.xxx.xxx	Ustawia serwer DNS (pierwszy).
	WTÓRNY DNS	xxx.xxx.xxx.xxx	Ustawia serwer DNS (pomocniczy).
	PROXY	<b>AKTYWNE</b> <b>NIEAKTYWNE</b>	Pozwala wybrać, czy używać serwera proxy.
	SERWER PROXY		Ustawia serwer proxy.
	NR. PORTU PROXY	1 ~ <b>8080</b> ~ 65535	Ustawia numer portu serwera proxy.
	ID UŻYT. PROXY		Ustawia identyfikator użytkownika serwera proxy.
HASŁO PROXY		Ustawia hasło proxy.	

## USTAWIENIA BEZPRZEWODOWE

Jeśli zastosowano opcjonalny, bezprzewodowy moduł LAN.

ELEMENT		USTAWIENIA		OBJAŚNIENIE	
BEZPRZEWODOWE (INFRASTRUKTURA) USTAWIENIE	BEZPRZEWODOWA (INFRASTRUKTURA)		AKTYWNE <b>NIEAKTYWNE</b>	Włącza/wyłącza (Infrastrukturę) bezprzewodową sieć LAN.	
	USTAWIENIA SIECI	KONF. ADRESU IP	<b>AUTO</b> RĘCZNIE	Wybierz metodę ustawienia adresu IP.	
		ADRES IPV4	xxx.xxx.xxx.xxx	Ustawia adres IP.	
		MASKA PODSIECI	xxx.xxx.xxx.xxx	Ustawia maskę podsieci.	
		ADRES BRAMY	xxx.xxx.xxx.xxx	Ustawia adresy bramy (domyślny router).	
		DHCPV6	AKTYWNE <b>NIEAKTYWNE</b>	Ustawia opcję DHCPv6 aktywne/nieaktywne.	
	KONFIGURACJA WPS		WPS-PBC	Wykonuje WPS-PBC.	
			WPS-PIN	Wykonuje WPS-PIN.	
	WYBÓR KOMUNIKACJI BEZPRZEWODOWEJ	xxxxxx		Lista wykrytych bezprzew. sieci LAN (Tryb AP).	
		KONF. RĘCZNA	SSID		Wprowadź SSID.
			BEZPIECZEŃSTWO	<b>NIEAKTYWNE</b> WEP WPA/WPA2-PSK WPA2-PSK	Ustawia funkcję ochrony bezprzewodowej sieci LAN.
			KLUCZ WEP		Wprowadź klucz WEP. Możesz wprowadzić od 5 do 26 cyfr.
			TYP SZYFROW. WPA	<b>AES</b> TKIP/AES	Metoda kodowania WPA2-PSK.
			KLUCZ WPA PSK		Wprowadź klucz PSK.
	PONOWNE POŁĄCZENIE	WYKONAJ		Wykonywane jest ponowne połączenie z bezprzewodową siecią LAN.	

## BEZPRZEWODOWY (TRYB AP) USTAWIENIA

Jeśli zastosowano opcjonalny, bezprzewodowy moduł LAN.

ELEMENT		USTAWIENIA	OBJAŚNIENIE	
BEZPRZE WODOWY (TRYB AP) USTAWIENIA	BEZPRZEWODOWE (TRYB AP)	AKTYWNE <b>NIEAKTYWNE</b>	Włącza/wyłącza (Tryb AP) bezprzewodową sieć LAN.	
	AUTOMATYCZNA KONFIGURACJA (PRZYCISKU)		Gdy przyciśniesz przycisk OK i wyświetlony zostanie ekran potwierdzenia Tak/Nie, wybór Tak umożliwi automatyczne połączenie po przyciśnięciu przycisku.	
	KONF. RĘCZNA	SSID		Wyświetlony zostanie SSID.
		HASŁO		Wyświetla hasło.
	USTAWIE- NIA POŁĄ- CZENIA	SSID		Wprowadź SSID.
		HASŁO		Wprowadź hasło.
ADRES IPV4		xxx.xxx.xxx.xxx	Wprowadź adres IP.	
USTAWIENIA UŻYTKOWNIKA TRYBU PUNKTU DOSTĘPOWEGO	AKTYWNE <b>NIEAKTYWNE</b>	Określa, czy ujawnić dane trybu AP użytkownikom innym niż administrator. <b>AKTYWNE:</b> Ujawnij użytkownika. <b>NIEAKTYWNE:</b> Nie ujawniaj użytkownika.		

## MENU ROZRUCHU

Aby przejść do menu rozruchu, należy przytrzymać przycisk **OK** podczas włączania urządzenia.

ELEMENT		USTAWIENIA	OBJAŚNIENIE
WPISZ HASŁO		*****	Wprowadzone zostało hasło do <b>MENU ROZRUCHU</b> . Hasło odpowiada hasłu do menu <b>USTAWIENIA ADMIN</b> .
MODUŁ BEZPRZEWODOWY		AKTYWNE <b>NIEAKTYWNE</b>	Moduł bezprzewodowej sieci LAN został ustawiono jako aktywny/nieaktywny. Nawet po usunięciu modułu bezprzewodowej sieci LAN po jej włączeniu menu pozostanie aktywne.
MENU SIDM	SIDM RĘCZNY ID#	0 ~ <b>2</b> ~ 9	Ustawia Pn określone w RĘCZNIE w komendzie kontrola CSF (ESC EM Pn) z RĘCZNIE-1 ID nr FX/emulacja PPR.
	SIDM RĘCZNY2 ID#	0 ~ <b>3</b> ~ 9	Ustawia Pn określone w RĘCZNIE w komendzie kontrola CSF (ESC EM Pn) z RĘCZNIE-2 ID nr FX/emulacja PPR.
	SIDM MP POD.ID#	0 ~ <b>4</b> ~ 9	Ustawia Pn określone w TRAY0 (Podajnik uniw.) w komendzie kontrola CSF (ESC EM Pn) z ID podajnika uniw. nr FX/emulacja PPR.

ELEMENT		USTAWIENIA	OBJAŚNIENIE
SIDM MENU (kont.)	SIDM PODAJ.1 ID#	0 1 ~ 9	Ustawia Pn określone w PODAJNIK1 w komendzie kontrola CSF (ESC EM Pn) z Podajnik 1 ID nr FX/ emulacja PPR.
	SIDM PODAJ.2 ID#	0 ~ 5 ~ 9	Ustawia Pn określone w PODAJNIK2 w komendzie kontrola CSF (ESC EM Pn) z Podajnik 2 ID nr FX/ emulacja PPR. (Jeśli podajnik 2 został zainstalowany.)
BLOKADA MENU		AKTYWNE <b>NIEAKTYWNE</b>	Ustawia aktywne/nieaktywne w funkcji blokada menu. <b>AKTYWNE:</b> Nie można przejść do trybu menu. <b>NIEAKTYWNE:</b> Można przejść do trybu menu.
PANEL LOCKOUT		MODE1 MODE2 WYŁ	Ustawia wł./wył. funkcję blokady przycisków na panelu operatora. <b>TRYB1:</b> Wszystkie przyciski z wyłączeniem Online, OK, Anuluj i Oszczędzanie energii zostaną zablokowane. <b>TRYB2:</b> Wszystkie przyciski z wyłączeniem Online i OK zostaną zablokowane. <b>WYŁĄCZONE:</b> Część przycisków nie zostanie zablokowana.
MENU KONFIGURAC JI OBSŁUGI	PRZYCISK GÓRA/DÓŁ	<b>NORMALNY TYP</b> STARY TYP	Podczas wyboru elementu Kategoria/Element/Wartość w trybie menu, zdefiniowany jest ruch przycisków Menu GÓRA/DÓŁ. <b>NORMALNY TYP:</b> Gdy przyciśniesz przycisk Menu DÓŁ, przejdziesz do następnego elementu (element o jedną pozycję niżej na liście). Gdy przyciśniesz przycisk Menu GÓRA, przejdziesz do poprzedniego elementu (element o jedną pozycję wyżej na liście). <b>STARY TYP:</b> Gdy przyciśniesz przycisk Menu DÓŁ, przejdziesz do następnego elementu (element o jedną pozycję niżej na liście). Gdy przyciśniesz przycisk Menu GÓRA, przejdziesz do poprzedniego elementu (element o jedną pozycję wyżej na liście).

# OBŚLUGA

## WYMIANA MATERIAŁÓW EKSPLOATACYJNYCH

Aby osiągnąć najlepszą jakość i wydajność sprzętu, należy stosować tylko oryginalne materiały eksploatacyjne. Użycie produktów innych niż oryginalne może negatywnie wpłynąć na wydajność drukarki i unieważnić gwarancję.

### WYMIANA POJEMNIKA Z TONEREM

#### UWAGA

Gdy wyświetlacz LCD wskazuje komunikat TONER LOW (Niski poziom tonera) lub gdy wydruk jest wyblakły, należy najpierw otworzyć tacę wyjściową i spróbować kilka razy uderzyć lekko w pojemnik w celu równomiernego rozprowadzenia toneru. Pozwoli to na uzyskanie możliwie najlepszej wydajności pojemnika z tonerem.

#### OSTRZEŻENIE!

**Aby uniknąć rozsypania toneru i prawdopodobnych błędów jego czujnika, nie należy wymieniać pojemnika z tonerem, zanim nie zostanie wyświetlony komunikat „TONER EMPTY” (Brak toneru).**

Toner używany w tej drukarce ma postać bardzo drobnego proszku. W czterech pojemnikach przechowywane są cztery kolory: cyjan, magenta, żółty i czarny.

W czasie instalacji nowego pojemnika będzie potrzebny arkusz papieru, na którym będzie można umieścić stary pojemnik.

Starą kasetę należy włożyć do opakowania po nowej kasecie. Należy postępować zgodnie z właściwymi przepisami i zaleceniami dotyczącymi ochrony środowiska i utylizacji odpadów.

Jeżeli wysypie się niewielka ilość proszku, należy delikatnie usunąć go szczotką. Jeżeli to nie wystarczy, należy usunąć pozostały toner ściereczką zwilżoną zimną wodą.

Nigdy nie należy używać gorącej wody ani jakichkolwiek rozpuszczalników. Spowodują one powstanie nieusuwalnych plam.

#### NIEBEZPIECZEŃSTWO!

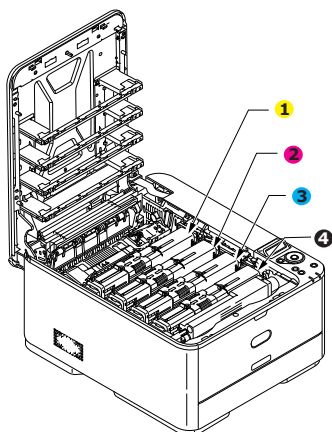
**Jeżeli toner dostanie się do układu oddechowego lub oczu, należy wypić niewielką ilość wody lub przemyć dokładnie oczy zimną wodą. Należy natychmiast zgłosić się do lekarza.**

1. Zwolnij pokrywę i otwórz w pełni tacę wyjściową drukarki.

#### NIEBEZPIECZEŃSTWO!

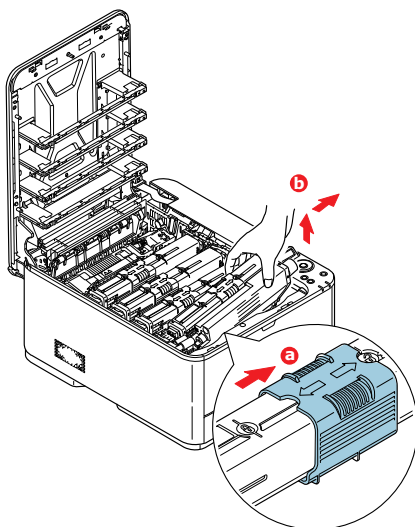
**Jeżeli drukarka była włączona, zespół utrwalający może być gorący. Ten obszar został wyraźnie oznaczony. Nie dotykaj ich.**

2. Zanotuj rozmieszczenie czterech pojemników. Istotne jest, aby zostały one z powrotem umieszczone w tej samej pozycji.



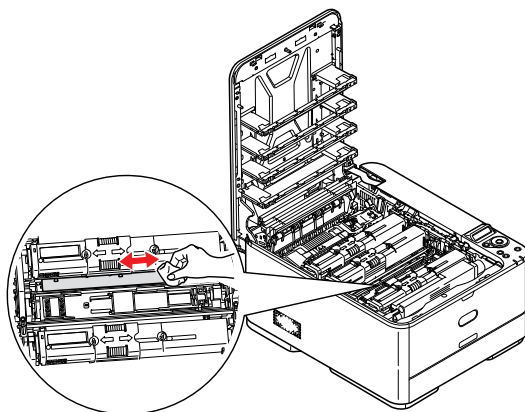
1. Pojemnik z tonerem żółtym    2. Pojemnik z tonerem magenta  
3. Pojemnik z tonerem cyjan    4. Pojemnik z tonerem czarnym

- (a) Przesuń kolorowy kołnierz zwalniający zużyty pojemnik do końca w kierunku prawej strony drukarki.

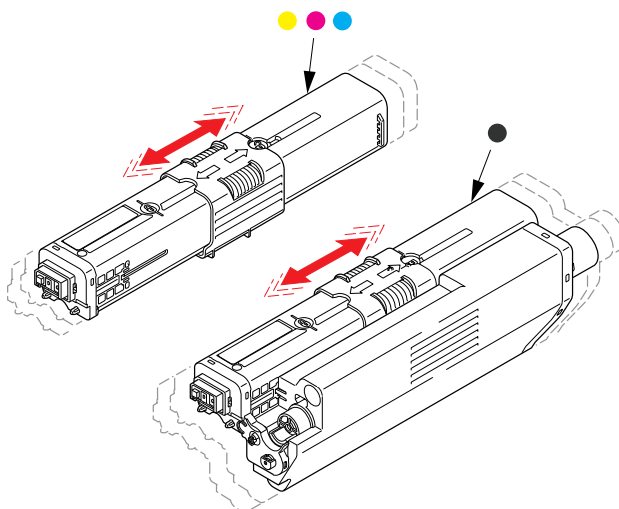


- (b) Podnieś prawy koniec pojemnika, a następnie pociągnij go na prawo, aby zwolnić lewy koniec, tak jak pokazano na rysunku. Wyciągnij kasetę z drukarki.

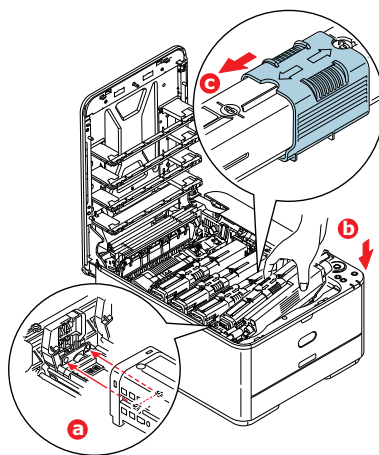
3. Odłóż ostrożnie kasetę na papier, aby zabezpieczyć meble przed poplamieniem tonerem.  
4. Wierzch bębna światłoczułego należy oczyścić czystą szmatką niepozostawiającą włókien.



5. Wyjmij nowy pojemnik z pudełka, ale pozostaw go na chwilę w opakowaniu.
6. Delikatnie potrząśnij nowym pojemnikiem kilka razy, co umożliwi równe rozprowadzenie toneru wewnątrz pojemnika.

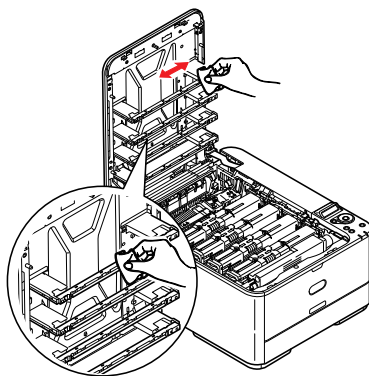


7. Usuń opakowanie.
8. Trzymając pojemnik za środek górnej części, włóż go do drukarki nad zespołem bębna światłoczułego, skąd został usunięty stary pojemnik.
9. Włóż najpierw lewy koniec pojemnika do górnej części bębna światłoczułego, naciskając na sprężynę zespołu bębna, następnie wsuń prawą stronę kasety.
10. Delikatnie dociśnij pojemnik w dół, aby dobrze go osadzić, i przesunij kolorowy kołnierzyk do końca w kierunku lewej strony drukarki. Nastąpi zablokowanie pojemnika i przesypanie tonera do zespołu bębna światłoczułego.

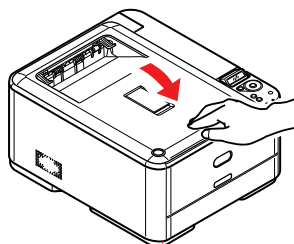




11. Delikatnie wytrzyj powierzchnię głowicy LED czystą szmatką niepozostawiającą włókien.



12. Na końcu zamknij tacę wyjściową i dociśnij zdecydowanie oba jej końce, aż do zatrzaśnięcia.



## WYMIANA ZESPOŁU PASA TRANSFERU

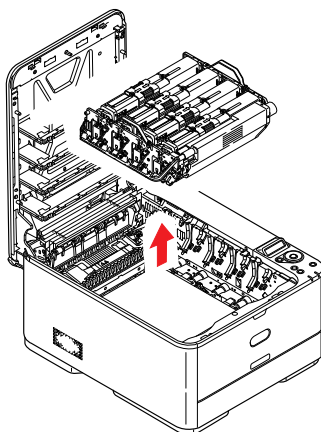
Wyłącz drukarkę i zaczekaj z otwarciem tacy wyjściowej przez około 10 minut, aż zespół utrwalający ochłodzi się.

1. Zwolnij pokrywę i otwórz w pełni tacę wyjściową drukarki.

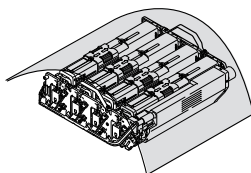
### NIEBEZPIECZEŃSTWO!

**Jeżeli drukarka była włączona, zespół utrwalający może być gorący. Ten obszar został wyraźnie oznaczony. Nie dotykaj go.**

2. Trzymając zespół bębna światłoczułego za uchwyty, podnieś go wraz z pojemnikami na toner i wyjmij z drukarki.



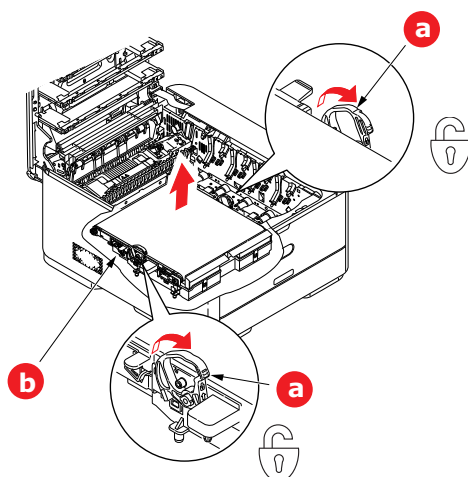
3. Połóż zespół w bezpiecznym miejscu z dala od bezpośrednich źródeł ciepła i światła.



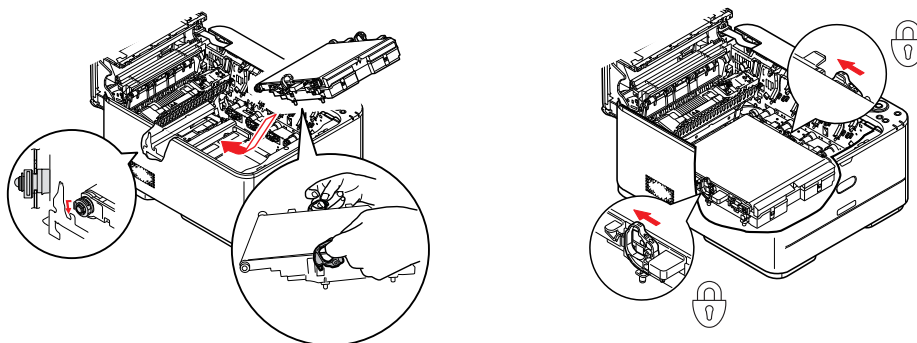
### OSTRZEŻENIE!

**Zielona powierzchnia bębna światłoczułego u podstawy każdego pojemnika jest bardzo delikatna i czuła na światło. Nie należy jej dotykać i wystawiać na działanie światła dłużej niż przez 5 minut. Jeżeli bęben światłoczuły musi dłużej pozostać poza drukarką, należy go zapakować w czarną plastikową torbę nieprzepuszczającą światła. Nigdy nie należy wystawiać bębna na bezpośrednie działanie światła słonecznego lub bardzo jasnego oświetlenia w pomieszczeniu.**

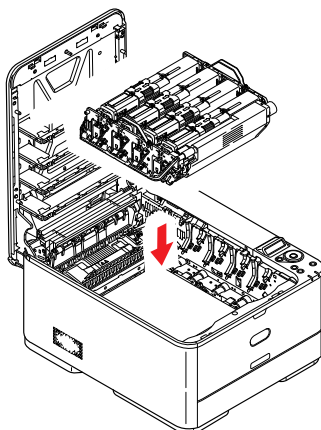
4. Pociągnij do góry i w stronę przedniej części urządzenia dźwignie zwalniające z każdej strony pasa transferu.



5. Za pomocą dźwigni blokujących (a) unieś pas (b) do góry i wyjmij go z urządzenia.
6. Włóż do drukarki nowy pas z mechanizmem napędowym skierowanym do tyłu drukarki. Umieść mechanizm napędowy na kółku w prawym tylnym rogu wewnątrz drukarki i ustaw zespół pasa płasko w drukarce.



7. Naciśnij dźwignie blokujące w kierunku tylnej części urządzenia. Pas transferu zostanie zablokowany.
8. Trzymając zespół bębna światłoczułego za uchwyty, włóż go na miejsce do urządzenia, umieszczając odpowiednio występy z każdej strony w gniazdach po bokach drukarki.



9. Na końcu zamknij tacę wyjściową i dociśnij zdecydowanie oba jej końce, aż do zatrzaśnięcia.

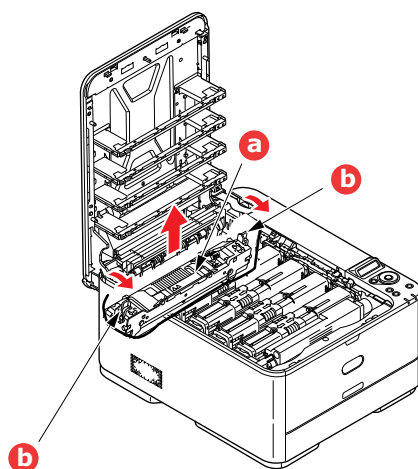
## WYMIANA ZESPOŁU UTRWALAJĄCEGO

Zespół utrwalający znajduje się wewnątrz drukarki tuż za pojemnikami z tonerem.

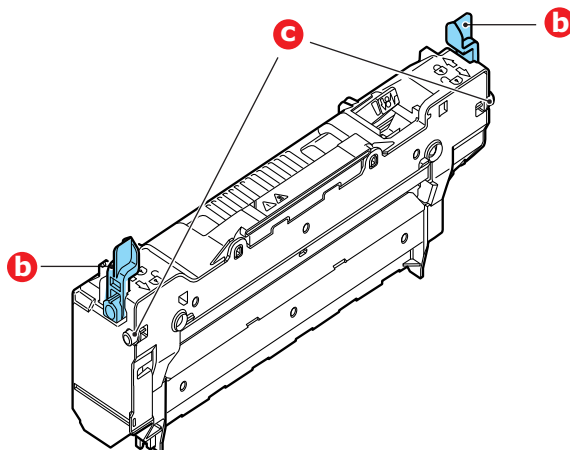
### NIEBEZPIECZEŃSTWO!

Jeżeli drukarka była ostatnio włączona, niektóre części zespołu utrwalającego będą bardzo gorące. Z zespołem utrwalającym należy obchodzić się z nadzwyczajną ostrożnością i trzymać go wyłącznie za uchwyt, który nagrzewa się tylko w niewielkim stopniu. Naklejki z ostrzeżeniem wyraźnie oznaczają gorące elementy. W razie wątpliwości należy wyłączyć drukarkę i odczekać przed otwarciem pokrywy przynajmniej 10 minut, aż do ochłodzenia zespołu utrwalającego.

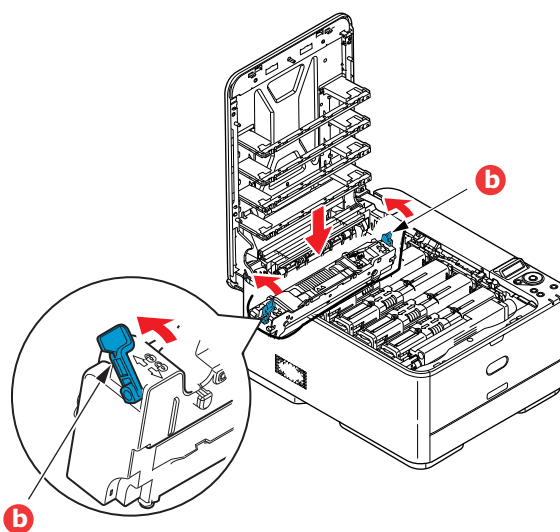
1. Zwolnij pokrywę i otwórz w pełni tacę wyjściową drukarki.
2. Zlokalizuj uchwyt (a) znajdujący się na górze zespołu utrwalającego.



3. Pociągnij dwie dźwignie ryglujące (b) do przodu drukarki, aż do pionowej pozycji.
4. Trzymając zespół utrwalający za uchwyt (a), podnieś go prosto do góry i wyciągnij z drukarki. Jeżeli zespół utrwalający jest w dalszym ciągu gorący, połóż go na płaskiej powierzchni odpornej na wysoką temperaturę.
5. Wyjmij nowy zespół utrwalający z opakowania i usuń materiały transportowe.
6. Trzymając nowy zespół utrwalający za uchwyt, postępuj dokładnie w odwrotnej kolejności. Dźwignie blokujące (b) powinny być w pozycji wyprostowanej, a dwa bolce pozycjonujące (c) — skierowane w Twoim kierunku.



7. Włóż zespół utrwalający do drukarki, umieszczając dwa bolce (c) w ich gniazdach po bokach drukarki.
8. Pchnij dwie dźwignie ryglujące (b) w kierunku tylnej części drukarki, blokując w ten sposób zespół utrwalający.



9. Na końcu zamknij tacę wyjściową i dociśnij zdecydowanie oba jej końce, aż do zatrzaśnięcia.

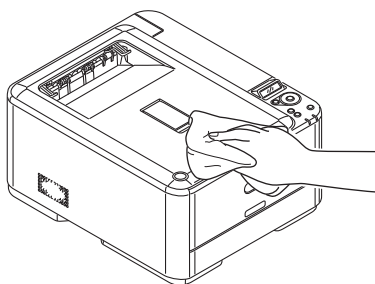
## CZYSZCZENIE

### OSTRZEŻENIE!

Do czyszczenia należy użyć czystej, wilgotnej szmatki niepozostawiającej włókien. Jako środka czyszczącego nie należy używać benzyny, rozpuszczalników czy alkoholu.

#### ...OBUDOWY MODUŁU URZĄDZENIA

1. Wyłącz drukarkę.
2. Przetrzyj powierzchnię modułu miękką szmatką lekko zwilżoną wodą lub delikatnym detergentem.



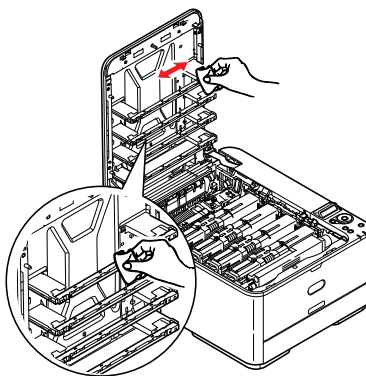
3. Wytrzyj powierzchnię modułu suchą, miękką szmatką.
4. Włącz drukarkę.

#### ...GŁOWICY DIODY LED

Głowice diod LED należy wyczyścić, gdy druk jest niewyraźny, widać na nim białe linie lub tekst jest rozmazany.

Nie ma potrzeby wyłączenia drukarki, aby wyczyścić głowicę.

1. Zwolnij pokrywę i otwórz w pełni tacę wyjściową drukarki.
2. Delikatnie wytrzyj powierzchnię głowicy LED czystą szmatką niepozostawiającą włókien.



### OSTRZEŻENIE!

Nie wolno używać alkoholu metylowego lub innych rozpuszczalników do czyszczenia głowicy LED, ponieważ spowoduje to jej uszkodzenie.

3. Zamknij tacę wyjściową i dociśnij zdecydowanie oba jej końce, aż do zatrzaśnięcia.

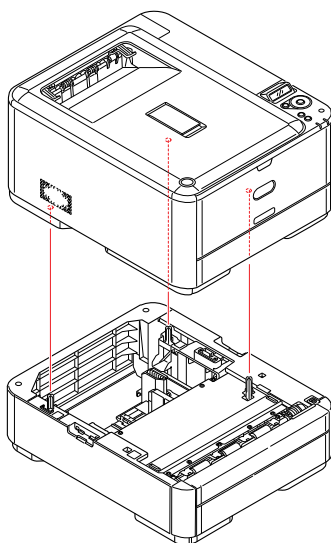
## INSTALACJA ELEMENTÓW OPCJONALNYCH

W tym rozdziale przedstawiono sposób instalacji elementów dodatkowych w drukarce. Są to:

- > Dodatkowy podajnik papieru
- > Moduł bezprzewodowy do sieci LAN

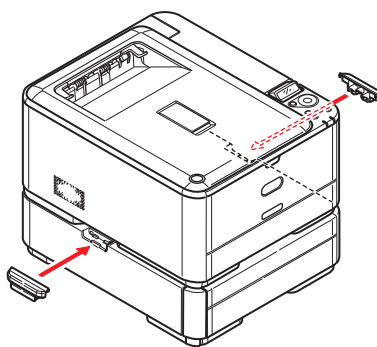
### DODATKOWY PODAJNIK PAPIERU

1. Wyłącz drukarkę i odłącz kabel zasilania.
2. Umieść dodatkowy podajnik papieru w wybranym miejscu.
3. Zgodnie z zasadami bezpieczeństwa dotyczącymi podnoszenia urządzenia i wskazówkami dotyczącymi ustawiania go umieść drukarkę na dodatkowym podajniku papieru.



Numer modelu: N34311A

4. Włóż uchwyty przytrzymujące w sposób pokazany na ilustracji.



5. Podłącz kabel zasilania i włącz drukarkę.

Na koniec ustaw sterownik drukarki, aby w pełni wykorzystać nowe funkcje („Ustawienia opcji w sterowniku urządzenia” na stronie 64).

## USTAWIENIA OPCJI W STEROWNIKU URZĄDZENIA

Po zainstalowaniu w drukarce dodatkowej opcji konieczne jest uaktywnienie jej w sterowniku. Dopiero wówczas dodatkowe funkcje będą dostępne w aplikacjach systemu.

Akcesoria, takie jak dodatkowe podajniki papieru, mogą być wykorzystane tylko wtedy, gdy sterownik drukarki na komputerze „wie” o ich istnieniu.

W niektórych przypadkach konfiguracja sprzętowa urządzenia jest automatycznie wykrywana podczas instalacji sterownika. Jednak zaleca się, aby przynajmniej sprawdzić, czy wszystkie dostępne funkcje sprzętowe zostały wymienione w sterowniku.

Procedura ta jest szczególnie istotna, jeżeli dodatkowe funkcje sprzętowe urządzenia dodano po zainstalowaniu i skonfigurowaniu sterowników.

Należy pamiętać, że jeśli urządzenie jest używane w sieci przez użytkowników kilku komputerów, sterownik musi zostać dostosowany na każdym komputerze.

### Windows

1. Otwórz okno Właściwości sterownika.
  - (a) Otwórz okno Urządzenia i Drukarki przy użyciu menu Start lub Panelu sterowania systemu Windows.
  - (b) Kliknij prawym przyciskiem ikonę odpowiedniego urządzenia i z rozwijanego menu wybierz polecenie **Właściwości drukarki**.
2. Kliknij kartę **Opcje urządzenia**.

W sterowniku PostScript do systemu Windows karta może mieć nazwę **Ustawienia urządzenia**.
3. Ustaw opcje zainstalowanych urządzeń.
4. Kliknij przycisk **OK**, aby zamknąć okno i zapisać zmiany.

### Mac OS X

---

*UWAGA*  
*Dotyczy tylko sterownika PS.*

---

1. Wybierz **System Preference** (Preferencje systemowe) z **Apple Menu** (Menu Apple). W systemie Mac OS X otwórz opcję Preferencje **Printers & Scanners** (Drukarek i Skanerów).
2. Upewnij się, że model drukarki jest zaznaczony.
3. Kliknij kartę **Options & Supplies** (Opcje i materiały eksploatacyjne).
4. Kliknij **Options** (Opcje).
5. Wybierz wszystkie opcje sprzętu odpowiednie dla tego urządzenia i kliknij przycisk **OK**.



## MODUŁ BEZPRZEWODOWY DO SIECI LAN

### ŚRODKI OSTROŻNOŚCI ZWIĄZANE Z BEZPRZEWODOWĄ SIECIĄ LAN

Dokładnie przeczytaj poniższe środki ostrożności, zanim zaczniesz używać urządzenia w bezprzewodowym środowisku LAN.

- W bezprzewodowym środowisku LAN, urządzenie przechodzi w tryb uśpienia, zamiast w tryb głębokiego uśpienia.
- Nie stawiaj w pobliżu urządzenia innych urządzeń emitujących słabe fale elektromagnetyczne (dotyczy zwłaszcza kuchenek mikrofalowych lub cyfrowych telefonów bezprzewodowych) .
- Usytuuj urządzenie w pobliżu punktu dostępowego bezprzewodowej sieci LAN lub urządzenia bezprzewodowego. Przestrzeń pomiędzy nimi musi być wolna od przeszkód (maks. dystans 30 m).
- Nawiązanie połączenia bezprzewodowego może być trudne, jeśli w pobliżu znajduje się metal lub okno z aluminiową ramą lub ściany ze zbrojonego betonu dzielące urządzenie i punkt dostępowy bezprzewodowej sieci LAN.
- W niektórych środowiskach bezprzewodowe połączenie LAN może być wolniejsze niż przewodowe połączenie LAN lub USB. W przypadku drukowania dużych ilości danych, np. zdjęć, zalecamy korzystanie z przewodowej sieci LAN lub połączenia USB.

1. Wyłącz drukarkę.
2. Otwórz osłonę bezprzewodowego interfejsu LAN.
3. Podłącz złącze przewodu przyłączeniowego kabla łączącego do bezprzewodowego modułu LAN.
4. Zainstaluj moduł w drukarce.
5. Zamknij osłonę bezprzewodowego interfejsu LAN.
6. Przyciśnij i przytrzymaj przycisk **OK** na panelu operatora podczas rozruchu drukarki, a następnie zwolnij go, gdy na panelu wyświetlone zostanie **MENU ROZRUCHU**.
7. Przyciśnij przycisk **OK**.
8. Wprowadź hasło admina, a następnie przyciśnij przycisk **OK**.
9. Przyciśnij **góra** lub **dół** na panelu operatora, by wyświetlić **MODUŁ Wi-Fi**.
10. Przyciśnij przycisk **OK**.
11. Przyciśnij przycisk **góra**, aby wybrać **AKTYWNE** i przyśnij przycisk **OK**.
12. Przyciśnij przycisk **ON LINE**.

### ŁĄCZENIE ZA POŚREDNICTWEM BEZPRZEWODOWEJ SIECI LAN (TRYB INFRASTRUKTURA)

Wybieranie ważnej bramki domyślnej.

1. Przyciśnij **góra** lub **dół** na panelu operatora, by wyświetlić **KONFIGURACJA ADMINISTRATORA**.
2. Przyciśnij przycisk **OK**.
3. Wprowadź hasło admina, a następnie przyciśnij przycisk **OK**.
4. Przyciśnij **góra** lub **dół** na panelu operatora, aby wyświetlić **USTAWIENIA SIECI**, a następnie przyciśnij przycisk **OK**.
5. Przyciśnij **góra** lub **dół** na panelu operatora, aby wyświetlić **ENABLING DEFAULT GATEWAY**, a następnie przyciśnij przycisk **OK**.
6. Przyciśnij **dół** na panelu operatora, aby wyświetlić **BEZPRZEWODOWA (INFRASTRUKTURA)**, a następnie przyciśnij przycisk **OK**.

## Łączenie za pośrednictwem WPS

Jeśli punkt dostępowy bezprzewodowej sieci LAN obsługuje WPS, połączenie z bezprzewodową siecią LAN jest łatwiejsze. Wystarczy użyć przycisku do łatwej konfiguracji (przycisk WPS).

Wykonaj poniższe czynności, aby skonfigurować.

1. Sprawdź, gdzie znajduje się przycisk do łatwej konfiguracji i kiedy należy go przycisnąć. Informacje znajdziesz w instrukcji obsługi punktu dostępowego bezprzewodowej sieci LAN.
2. Sprawdź, czy punkt dostępowy bezprzewodowej sieci LAN został aktywowany i działa prawidłowo.
3. Należy włączyć drukarkę.  
Gdy pojawi się komunikat **SKONFIG. BEZPRZEWODOWO?**, wybierz **TAK**. Przejdź do kroku 6.
4. Przyciśnij **góra** lub **dół** na panelu operatora, aby wyświetlić **WIRELESS(INFRASTRUCTURE) SETTING**, a następnie przyciśnij przycisk **OK**.
5. Wprowadź hasło admina, a następnie przyciśnij przycisk **OK**.  
(Domyślne hasło to 999999).
6. Przyciśnij **góra** na panelu operatora, aby wybrać **AKTYWNE**, a następnie przyciśnij przycisk **OK**.
7. Przyciśnij **góra** lub **dół** na panelu operatora, aby wyświetlić **KONF. WPS**, a następnie przyciśnij przycisk **OK**.
8. Wybierz **WPS-PBC** i przyciśnij przycisk **OK**.
9. Wybierz **TAK** i przyciśnij przycisk **OK**.
10. Drukarka rozpocznie wyszukiwanie punktów dostępowych bezprzewodowej sieci LAN. Raz na dwie minuty przyciśnij przycisk do łatwej konfiguracji na punkcie dostępowym bezprzewodowej sieci LAN i przytrzymaj go kilka sekund.

Gdy wyświetlony zostanie ekran z komunikatem o ukończeniu konfiguracji, konfiguracja bezprzewodowej sieci LAN została ukończona.

## Konfiguracja adresu IP

Bezprzewodowa sieć LAN musi mieć utworzony adres IP inny niż przewodowa sieć LAN. Przejdź do menu konfiguracji i ustaw opcje, wykonując poniższe czynności.

1. Przyciśnij **góra** lub **dół** na panelu operatora, aby przejść do ekranu **Ustawienia(infrastruktury) bezprzewodowej**, a następnie przyciśnij przycisk **Enter (Wprowadź)**.
2. Wprowadź hasło admina, a następnie przyciśnij przycisk **Enter (Wprowadź)**.  
(Domyślne hasło to 999999).
3. Przyciśnij **góra** lub **dół** na panelu operatora, aby wyświetlić ekran **Ustawienia sieciowe**.
4. Ustaw **Auto** lub **Ręcznie** w **Konfig.adresu IP**.  
W przypadku wyboru ustawienia **Ręcznie**, ręcznie wprowadź adres IPv4, maskę podsieci i adres bramy.

## ŁĄCZENIE ZA POŚREDNICTWEM BEZPRZEWODOWEJ SIECI LAN (TRYB AP)

### Konfiguracja automatyczna (przyciśnij przycisk)

Jeśli terminal bezprzewodowy (komputer, tablet, smartfon itp.) obsługuje WPS-PBC (przyciśnij przycisk), możesz użyć przycisku WPS w celu uzyskania połączenia z siecią bezprzewodową (tryb AP).

Wykonaj poniższe czynności, aby uzyskać połączenie.

1. W instrukcji obsługi dołączonej do terminala bezprzewodowego (komputera, tabletu, smartfona itp.) sprawdź, gdzie znajduje się przycisk WPS.
2. Należy włączyć drukarkę.  
Gdy pojawi się komunikat **SKONFIG. BEZPRZEWODOWO?**, wybierz **NIE**.
3. Przyciśnij **góra** lub **dół** na panelu operatora, aby wyświetlić **BEZPRZEW. (TRYB AP) USTAWIENIA**, a następnie przyciśnij przycisk **OK**.
4. Wprowadź hasło admina, a następnie przyciśnij przycisk **OK**.  
(Domyślne hasło to 999999).
5. Wybierz **AKTYWNE** i przyciśnij przycisk **OK**.
6. Przyciśnij **góra** lub **dół** na panelu operatora, aby wyświetlić **AUTOM. KONF. (PRZYCISK)**, a następnie przyciśnij przycisk **OK**.
7. Wybierz **TAK** i przyciśnij przycisk **OK**.
8. Uruchom funkcję WPS-PBC (przyciśnij przycisk) na terminalu bezprzewodowym (komputerze, tablecie, smartfonie itp.).

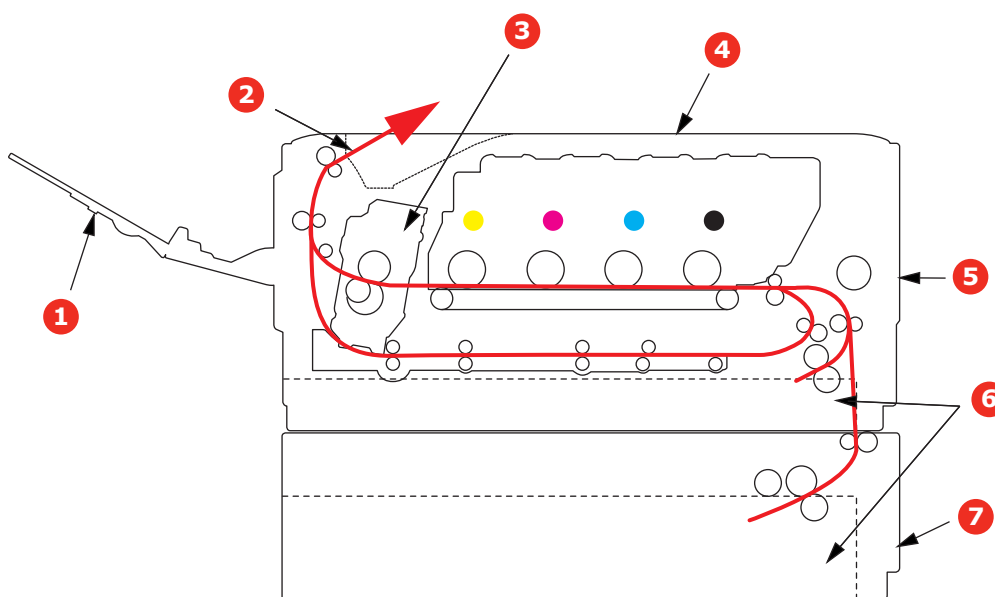
Gdy wyświetlony zostanie ekran z komunikatem o ukończeniu konfiguracji, konfiguracja bezprzewodowej sieci LAN została ukończona.

## ROZWIĄZYWANIE PROBLEMÓW

Stosowanie się do zaleceń zawartych w rozdziale poświęconym użytkowaniu różnych nośników pozwoli utrzymać je w dobrym stanie przed drukowaniem i długo korzystać z niezawodnie działającej drukarki. Mogą jednak pojawiać się zacięcia papieru i o tego typu sytuacjach, ich szybkim i łatwym usuwaniu traktuje niniejszy rozdział.

Zacięcia są spowodowane nieprawidłowym podaniem papieru z podajnika lub w dowolnym punkcie na ścieżce papieru w drukarce. Po wystąpieniu zacięcia papieru praca urządzenia jest natychmiast zatrzymywana, a dioda LED Attention (Uwaga) na panelu sterowania informuje o wystąpieniu zdarzenia. W przypadku drukowania wielu stron (lub kopii) po usunięciu zaciętego arkusza nie można zakładać, że inne arkusze nie zostaną zatrzymane w dowolnym miejscu na ścieżce papieru. Należy je wyjąć, aby całkowicie usunąć zacięcie papieru i wznowić normalne działanie drukarki.

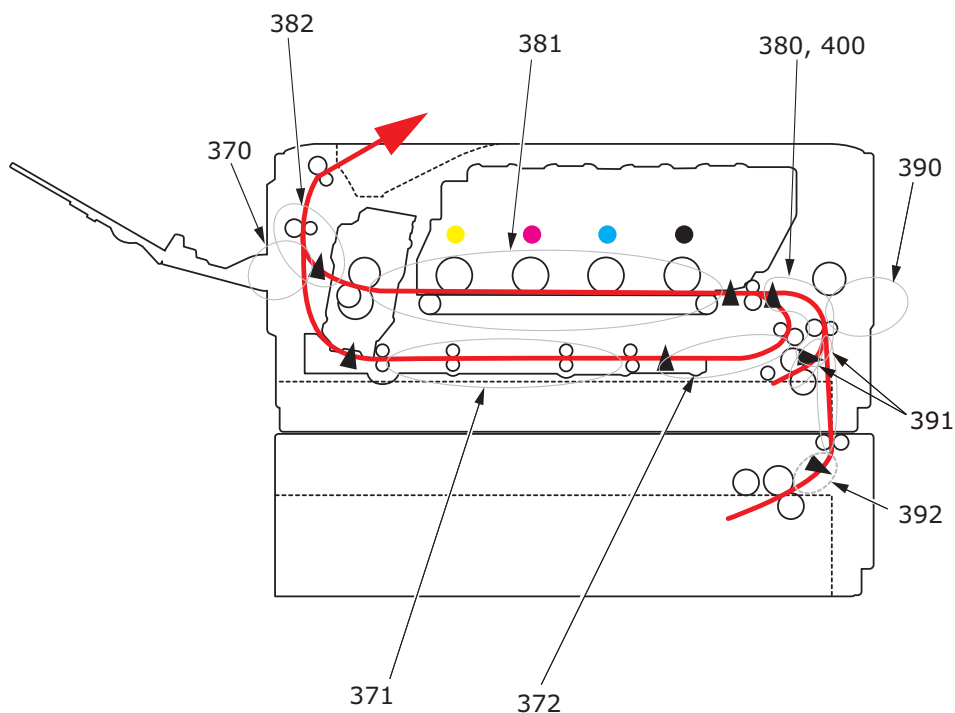
### GŁÓWNE ELEMENTY DRUKARKI I ŚCIEŻKA PAPIERU



1. Tylna taca wyjściowa.
2. Wyjście papieru.
3. Zespół utrwalający.
4. Taca wyjściowa.

5. PODAJNIK UNIW.
6. Podajnik papieru.
7. Dodatkowy podajnik papieru (jeżeli jest zainstalowany).

## KODY BŁĘDÓW CZUJNIKA PAPIERU



KOD NR	LOKALIZACJA	KOD NR	LOKALIZACJA
370	Duplex (Dupleks)	390	Podajnik uniwersalny
371	Duplex (Dupleks)	391	Podajnik papieru
372	Duplex (Dupleks)	392	Drugi podajnik papieru <sup>a</sup>
380	Podawanie papieru	400	Format papieru
381	Ścieżka papieru	409	Tylna taca wyjściowa (czujnik niewidoczny na ilustracji)
382	Wyjście papieru		

a. Jeżeli zainstalowano.

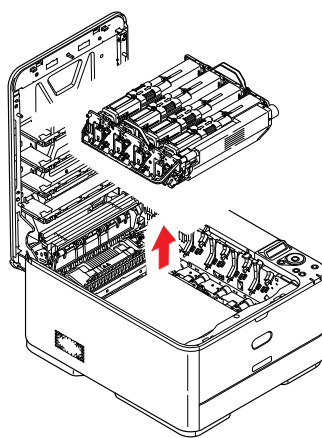
## USUWANIE ZACIĘĆ PAPIERU

1. Jeśli duża część arkusza wystaje z górnej części drukarki, chwyć go i delikatnie pociągnij, aby go wyjąć. Jeśli arkusz nie chce się wysunąć, nie używaj siły. Można go później wyjąć w tylnej części drukarki.
2. Zwolnij pokrywę i otwórz w pełni tacę wyjściową drukarki.

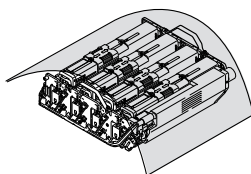
### NIEBEZPIECZEŃSTWO!

**Jeżeli drukarka była włączona, zespół utrwalający może być gorący. Ten obszar został wyraźnie oznaczony. Nie dotykaj go.**

3. Trzymając zespół bębna światłoczułego za uchwyty, podnieś go wraz z pojemnikami na toner i wyjmij z drukarki.



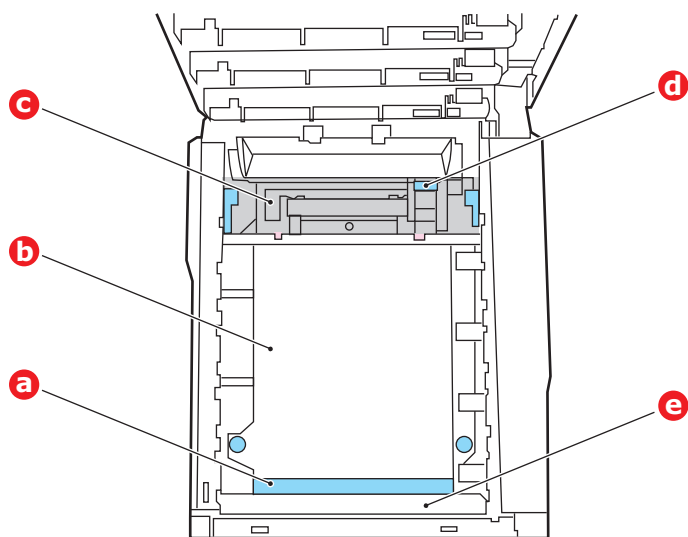
4. Odłóż zespół delikatnie na arkusz papieru, aby zabezpieczyć meble przed zabrudzeniem tonerem i uniknąć uszkodzenia zielonej powierzchni światłoczułej bębna, a następnie przykryj go.



### OSTRZEŻENIE!

**Zielona powierzchnia bębna światłoczułego u podstawy bębna jest bardzo delikatna i czuła na światło. Nie należy jej dotykać i wystawiać na działanie światła dłużej niż 5 minut. Jeżeli bęben światłoczuły musi dłużej pozostać poza drukarką, należy go zapakować w czarną plastikową torbę nieprzepuszczającą światła. Nigdy nie należy wystawiać bębna na bezpośrednie działanie światła słonecznego lub bardzo jasnego oświetlenia w pomieszczeniu.**

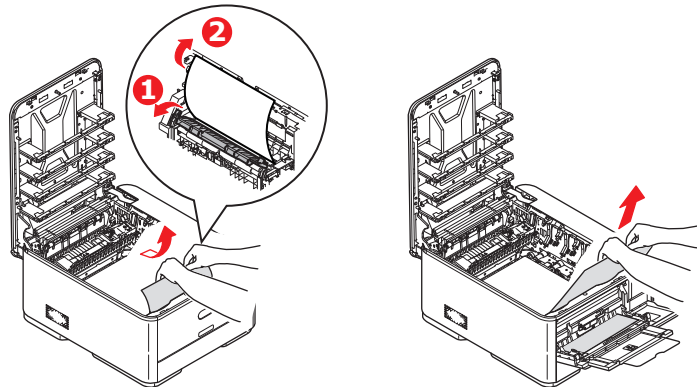
5. Zajrzyj do drukarki, aby sprawdzić, czy są widoczne arkusze papieru znajdujące się w dowolnej części zespołu pasa.



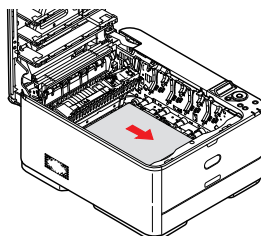
### OSTRZEŻENIE!

Do oddzielania arkuszy od pasa nie wolno używać ostrych lub szorstkich przedmiotów. Ich użycie może spowodować uszkodzenie powierzchni pasa.

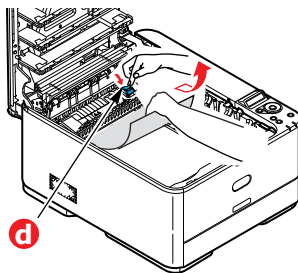
- (a) Aby usunąć arkusz, którego wiodąca krawędź znajduje się z przodu pasa (a), unieś plastikową osłonę (e) z przodu drukarki, a następnie delikatnie podnieś arkusz z pasa, pociągnij go w stronę wewnętrznego wgłębienia na bębny i wyjmij.



- (b) Aby usunąć arkusz z centralnego obszaru pasa (b), delikatnie oddziel arkusz od powierzchni pasa i wyjmij go.



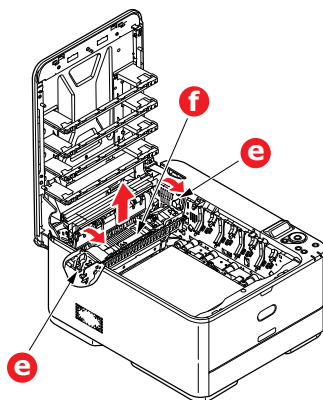
- (c) Aby usunąć arkusz wchodzący już do zespołu utrwalającego (c), oddziel końcową krawędź arkusza od pasa, przesunij dźwignię zwalniającą zespół utrwalający (d) do przodu i w dół w celu zmniejszenia nacisku na arkusz i wyjmij go wzdłuż wgłębienia na bębny. Następnie ponownie podnieś dźwignię zwalniającą nacisk.



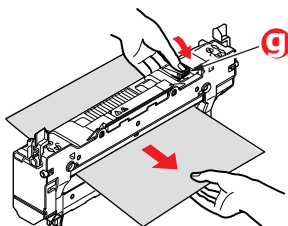
**UWAGA**

Jeśli arkusz znajduje się głęboko w zespole utrwalającym (widać tylko jego niewielką część), nie należy go ciągnąć do tyłu.

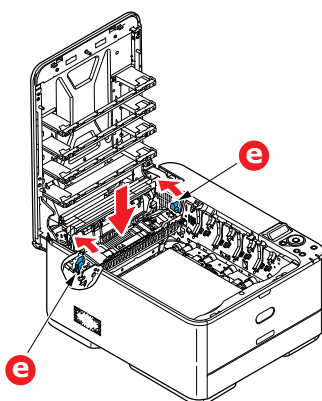
- (d) Aby wyjąć arkusz z zespołu utrwalającego, przesunij dwie dźwignie ryglujące (e) w kierunku przedniej części urządzenia, uwalniając w ten sposób zespół utrwalający. Wyjmij zespół utrwalający za pomocą uchwytu (f).



- (e) Naciśnij dźwignię zwalniającą (g) i wyciągnij zacięty papier z zespołu utrwalającego.

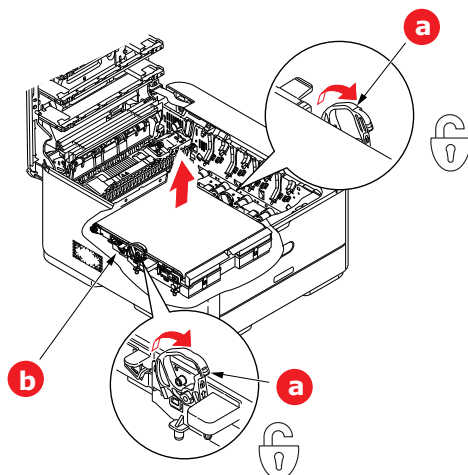


- (f) Włóż zespół utrwalający do urządzenia i pchnij dwie dźwignie blokujące (e) w kierunku tylnej części urządzenia.

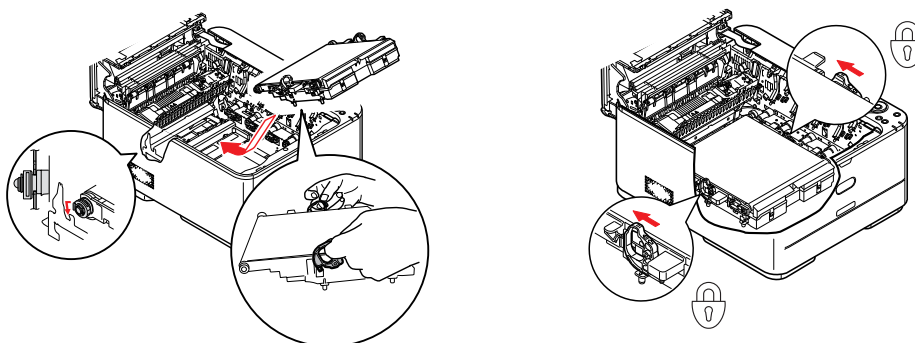




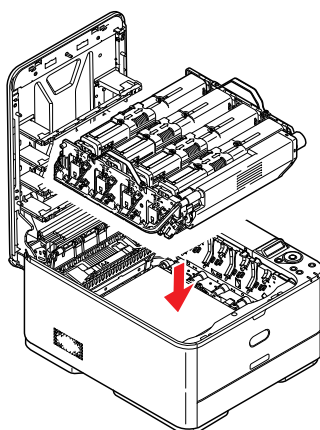
6. Jeśli zacięcie papieru nastąpiło podczas drukowania dwustronnego, sprawdź ścieżkę papieru duplexu:
- (a) Pociągnij do góry i w stronę przedniej części urządzenia dźwignie zwalniające z każdej strony pasa transferu.



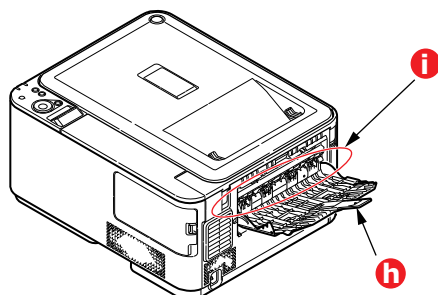
- (b) Za pomocą dźwigni blokujących (a) unieś pas (b) do góry i wyjmij go z urządzenia.
- (c) Zajrzyj do drukarki, aby sprawdzić, czy są widoczne arkusze papieru znajdujące się w dowolnej części ścieżki papieru. Wyciągnij wszystkie arkusze znajdujące się w tym obszarze.
- (d) Włóż do drukarki pas z mechanizmem napędowym skierowanym do tyłu drukarki. Umieść mechanizm napędowy na kółku w prawym tylnym rogu wewnątrz drukarki i ustaw zespół pasa płasko w drukarce.



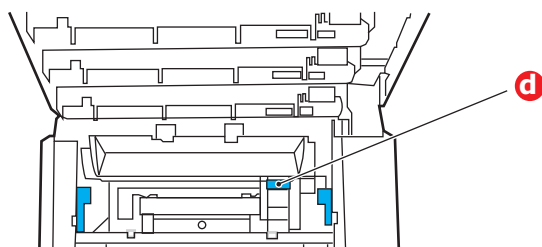
- (e) Naciśnij dźwignie blokujące w kierunku tylnej części urządzenia. Pas transferu zostanie zablokowany.
7. Trzymając zespół bębna światłoczułego za uchwyty, włóż go na miejsce do urządzenia, umieszczając odpowiednio występy z każdej strony w gniazdach po bokach drukarki.



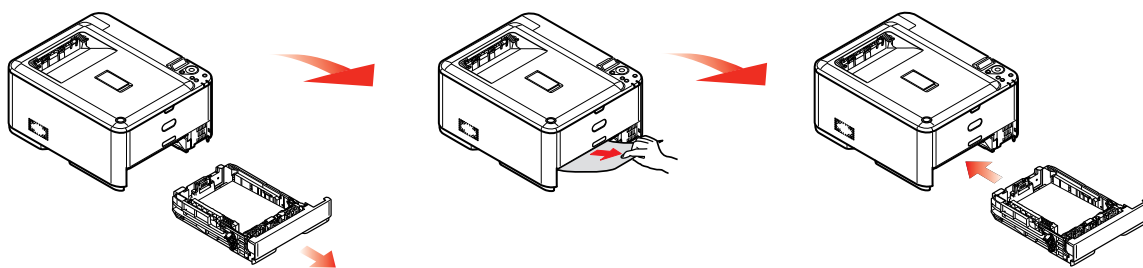
8. Opuść tacę wyjściową, ale nie naciskaj jej w celu zatrzaśnięcia. Pokrywa będzie chronić bęben światłoczuły przed intensywnym działaniem światła dziennego podczas sprawdzania pozostałych obszarów, w których mogły się zaciąć arkusze.
9. Otwórz tylną tacę wyjściową (h) i sprawdź, czy w obszarze wyjścia papieru (i) nie ma zaciętych arkuszy.



- > Wyciągnij wszystkie arkusze znajdujące się w tym obszarze.
- > Jeśli arkusz znajduje się w dolnej części obszaru i trudno go wyjąć, prawdopodobnie jest zacięty w zespole utrwalającym. W takim przypadku podnieś tacę wyjściową i, omijając bębny, naciśnij dźwignię zwalniającą zespołu utrwalającego (d).



10. Jeśli tylna taca wyjściowa jest nieużywana, zamknij ją po wyjęciu całego papieru z tego obszaru.
11. Wyciągnij podajnik papieru i upewnij się, że papier jest prawidłowo ułożony i jest nieuszkodzony, a prowadnice papieru są odpowiednio dopasowane do krawędzi stosu papieru. Po sprawdzeniu włóż podajnik z powrotem.



12. Na końcu zamknij tacę wyjściową i dociśnij zdecydowanie, aż do zatrzaśnięcia.

Po usunięciu zacięcia, jeśli **ODTW. PO ZACIĘCIU** jest ustawione na **Wł.** w **REGULACJA SYSTEMU**, drukarka podejmie próbę ponownego wydruku wszelkich stron, utraconych z powodu zacięcia papieru.

## POSTĘPOWANIE W PRZYPADKU NIEZADOWALAJĄCEJ JAKOŚCI WYDRUKÓW:

OBJAWY	MOŻLIWE PRZYCZYNY	CZYNNOŚCI DO WYKONANIA
Na wydrukowanej stronie widać białe pionowe linie.	Głowica diody LED jest brudna.	Należy miękką szmatką niepozostawiającą włókien wyczyścić głowicę diody LED.
	Niski poziom tonera.	Należy otworzyć tacę wyjściową i stuknąć kilka razy w pojemnik w celu równomiernego rozprowadzenia pozostałego tonera. Jeśli to nie pomaga, należy wymienić pojemnik z tonerem.
	W bębnie światłoczułym mogą znajdować się obce przedmioty.	Należy wymienić zespół bębna światłoczułego.
	Folia osłaniająca bęben światłoczuły przed światłem jest brudna.	Należy miękką szmatką niepozostawiającą włókien wyczyścić folię osłaniającą.
Wydrukowane obrazy są wyblakłe w pionie.	Głowica diody LED jest brudna.	Należy miękką szmatką niepozostawiającą włókien wyczyścić głowicę diody LED.
	Niski poziom tonera.	Należy otworzyć tacę wyjściową i stuknąć kilka razy w pojemnik w celu równomiernego rozprowadzenia pozostałego tonera. Jeśli to nie pomaga, należy wymienić pojemnik z tonerem.
	Papier nie jest odpowiedni do tego modułu drukarki.	Należy używać zalecanego papieru.
Wydruki są jasne.	Pojemnik z tonerem nie jest prawidłowo umieszczony.	Należy zainstalować ponownie pojemnik z tonerem.
	Niski poziom tonera.	Należy otworzyć tacę wyjściową i stuknąć kilka razy w pojemnik w celu równomiernego rozprowadzenia pozostałego tonera. Jeśli to nie pomaga, należy wymienić pojemnik z tonerem.
	Papier jest wilgotny.	Należy używać papieru przechowywanego w odpowiedniej temperaturze i wilgotności.
	Papier nie jest odpowiedni do tego modułu drukarki.	Należy używać zalecanego papieru.
	Grubość i typ papieru są nieodpowiednie.	W menu Media (Nośnik) należy wybrać odpowiednie wartości ustawień typu nośnika i gramatury nośnika lub wybrać nawet nieco zawyżoną wartość gramatury.
	Użyto papieru makulaturowego.	W ustawieniach menu Media (Nośnik) należy wybrać nieco zawyżoną wartość ustawienia gramatury nośnika.
Obrazy są częściowo wyblakłe. Na pełnych wydrukach widoczne są białe kropki i linie.	Papier jest wilgotny lub wytarty.	Należy używać papieru przechowywanego w odpowiedniej temperaturze i wilgotności.

OBJAWY	MOŻLIWE PRZYCZYNY	CZYNNOŚCI DO WYKONANIA
Widoczne są pionowe linie.	Zespół bębna światłoczułego jest uszkodzony.	Należy wymienić zespół bębna światłoczułego.
	Niski poziom tonera.	Należy otworzyć tacę wyjściową i stuknąć kilka razy w pojemnik w celu równomiernego rozprowadzenia pozostałego tonera. Jeśli to nie pomaga, należy wymienić pojemnik z tonerem.
Cyklicznie występują poziome linie i kropki.	Gdy interwał między nimi wynosi ok. 94 mm (4 cale), bęben światłoczuły (zielona rura) jest uszkodzony lub brudny.	Należy delikatnie wyczyścić go miękką szmatką. Jeśli zespół bębna światłoczułego jest uszkodzony, należy go wymienić.
	Gdy interwał wynosi ok. 30 mm (1,2 cala), może to oznaczać, że w zespole bębna światłoczułego znajdują się obce przedmioty.	Należy otworzyć/zamknąć tacę wyjściową i ponowić drukowanie.
	Gdy interwał wynosi ok. 86 mm (3,4 cala), oznacza to, że uszkodzony jest zespół utrwalający.	Należy wymienić zespół utrwalający.
	Zespół bębna światłoczułego został wystawiony na działanie światła.	Jeśli problem nie zostanie rozwiązany, należy wymienić zespół bębna światłoczułego.
Biały obszar papieru jest lekko zabrudzony.	Papier jest naładowany statycznie.	Należy używać papieru przechowywanego w odpowiedniej temperaturze i wilgotności.
	Użyto zbyt grubego papieru.	Należy użyć cieńszego papieru.
	Niski poziom tonera.	Należy otworzyć tacę wyjściową i stuknąć kilka razy w pojemnik w celu równomiernego rozprowadzenia pozostałego tonera. Jeśli to nie pomaga, należy wymienić pojemnik z tonerem.
Krawędzie liter są rozmazane.	Głowica diody LED jest brudna.	Należy miękką szmatką niepozostawiającą włókien wyczyścić głowicę diody LED.
Toner schodzi z arkusza po potarciu go.	Grubość i typ papieru są nieodpowiednio ustawione.	W menu Media (Nośnik) należy wybrać odpowiednie wartości ustawień typu nośnika i gramatury nośnika lub wybrać nawet nieco zaniżoną wartość gramatury.
	Użyto papieru makulaturowego.	W ustawieniach menu Media (Nośnik) należy wybrać nieco zawyżoną wartość ustawienia gramatury nośnika.
Połysek jest niejednorodny.	Grubość i typ papieru są nieodpowiednio ustawione.	W menu Media (Nośnik) należy wybrać odpowiednie wartości ustawień typu nośnika i gramatury nośnika lub wybrać nawet nieco zaniżoną wartość gramatury.

Gdy wyświetlona zostanie wiadomość „**Nieznane materiały ekspl.**”, możesz zastosować dowolny materiał eksploatacyjny w produkcie, ale poniesiesz wtedy wszelkie ryzyko związane z decyzją. Naprawa uszkodzeń wynikających z używania nieznanych materiałów eksploatacyjnych będzie płatna, nawet w okresie obowiązywania gwarancji lub umowy konserwacyjnej. Jeśli pomimo to chcesz to zrobić, wykonaj następujące czynności;

1. Wyłącz zasilanie drukarki.
2. Włącz zasilanie, przytrzymując wciśnięty przycisk **CANCEL** (ANULUJ).
3. Puść przycisk **CANCEL** (ANULUJ) po uruchomieniu.

---

*UWAGA*

*W przypadku jakichkolwiek pytań skontaktuj się z centrum obsługi klienta.*

---

## PRZED ZUTYLIZOWANIEM URZĄDZENIA

Przed zutylizowaniem urządzenia zalecane jest usunięcie zarejestrowanych danych prywatnych i przechowywanych danych.

Dane przechowywane na urządzeniu opisane są poniżej.

- > Hasło administratora
  - > Ustawienia zapisane w różnego rodzaju menu
  - > Różnego rodzaju nagrania
  - > Kontrola dostępu, dane zarządzania użytkownikami (użytkownik lokalny, zewnętrzna pamięć podręczna użytkownika **LDAP** i **Kerberos**)
1. Naciśnij przycisk ▲ na panelu operatora.
  2. Przyciśnij przycisk przewijania ▼ aby wybrać **KONFIGURACJA ADMINISTRATORA**, a następnie przyciśnij przycisk **OK**.
  3. Wprowadź hasło administratora.
  4. Wybierz **INNE KONF. > USUŃ DANE PRYWATNE**.
  5. Gdy wyświetla się **NA PEWNO?** wybierz **TAK** i naciśnij przycisk **OK**.
  6. Gdy wyświetla się **CZY NAPRAWDĘ JESTEŚ PEWIEN?** wybierz **TAK** i naciśnij przycisk **OK**. Zrestartuj urządzenie aby usunąć dane.

---

### UWAGA

*Po wykonaniu działania, usuwanych danych nie będzie można przywrócić. Aby anulować usuwanie, wybierz **NIE** w Kroku 5 lub Kroku 6.*

---

## DANE TECHNICZNE

C332 - N34342A , N34342B

ELEMENT	DANE TECHNICZNE
Wymiary	410 x 504 x 242 mm (szer. x gł. x wys.)
Masa	Ok. 21 kg
Zasilanie	N34342A: 110–127 V, prąd zmienny, 50/60 Hz ± 2% N34342B: 220–240 V, prąd zmienny, 50/60 Hz ± 2%
Środowisko działania	10–32°C/20–80% wilgotności względnej (optymalnie 25°C w środowisku wilgotnym, 2°C w środowisku suchym) Wyłączona: 0–43°C/10–90% wilgotności względnej (optymalnie 26,8°C w środowisku wilgotnym, 2°C w środowisku suchym)
Środowisko drukowania	17–27°C przy 50–70% wilgotności względnej w przypadku druku w kolorze

# INDEKS

## C

Czyszczenie głowic LED .....62

## D

Duplex (Dupleks)  
ograniczenia formatu i  
gramatury papieru ..... 14

## F

Funkcje menu ..... 20, 50

## G

Główne elementy drukarki  
iścieżkapapieru .....68

## K

Koperty  
ładowanie .....18

## L

Lista kontrolna dotycząca problemów  
niezadawalająca  
jakość wydruków .....75

## M

Menu  
mapa menu .....25  
menu administratora .....35  
menu informacji .....25  
menu konserwacji ..... 26, 37, 40,  
41, 42, 43, 44, 45, 46, 47, 49, 50  
menu regulacji systemu ..... 36, 37  
menu statystyk druku .....49  
menu wydruków. ....49  
sposób używania .....20  
ustawienia domyślne .....22

## O

Opcje  
dodatkowy podajnik papieru ....63  
Operator Panel  
(Panel operatora) .....20

## P

Papier  
ładowanie do podajnika .....15  
ładowanie papierów  
firmowych .....16  
obsługiwane formaty  
arkuszy .....13  
usuwanie zacięć .....68  
zacięcie, kody błędów .....69  
zalecane typy .....12  
Podajnik uniwersalny  
sposób używania .....18  
wymiary papieru .....14

## R

Rozpoczęcie pracy .....9

## T

Toner  
sposób wymiany .....54

## Z

Zespół utrwalający  
sposób wymiany .....60



# OKI SZCZEGÓLY KONTAKTU

## **OKI Systems (UK) Ltd.**

Blays House  
Wick Road  
Egham  
Surrey  
TW20 0HJ  
Tel: +44 (0) 1784 274300  
Website: [www.oki.com/uk](http://www.oki.com/uk)

## **OKI Systems (Ireland) Ltd**

A7 Calmount Park  
Ballymount  
Dublin 12  
D12 TX94  
Ireland  
Tel: +353 (0) 1 4049590  
Fax: +353 (0) 1 4049591  
Website: [www.oki.com/ie](http://www.oki.com/ie)

## **OKI Systems (Czech and Slovak), s.r.o.**

Futura Business Park -  
Sokolovská 651/136A  
186 00 Praha 8  
Czech Republic  
Tel: +420 224 890158  
Fax: +420 22 232 6621  
Website: [www.oki.cz](http://www.oki.cz), [www.oki.sk](http://www.oki.sk)

## **Oki Systems (Deutschland) GmbH**

Hansaallee 187  
40549 Düsseldorf  
Tel: +49 (0) 211 / 5266-0  
Fax: +49 (0) 211 59 33 45  
Website: [www.oki.de](http://www.oki.de)

Albania, Bosnia, Bulgaria, Croatia,  
Cyprus, Estonia, Greece, Israel,  
Latvia, Lithuania, Macedonia,  
Romania, Serbia, Slovenia

## **CEE Export Group: OKI Systems (Poland) Sp. z o.o.**

Platinum Business Park 2, 3rd Floor  
ul. Domaniewska 42, 02-672 Warsaw  
Poland  
Tel: +48 (0) 22 448 65 00  
Fax: +48 (0) 22 448 65 0  
Website: [www.oki.pl](http://www.oki.pl)

## **Oki Systèmes (France) S.A.**

Zone Silic - Immeuble Osaka  
21 rue du Jura  
CS 90277  
94633 RUNGIS Cedex  
Paris  
Tél: Standard 0820 200 410  
(0.09€/min depuis une ligne fixe\*)  
Hotline 01 76 54 21 50 (n° non  
surtaxé)  
Website: [www.oki.fr](http://www.oki.fr)

## **OKI Systems (Magyarország) Kft.**

H-1133 Budapest,  
Váci út 76  
Hungary  
Telefon: +36 1 814 8000  
Telefax: +36 1 814 8009  
Website: [www.okihu.hu](http://www.okihu.hu)

## **OKI Systems (Italia) S.p.A.**

via Milano, 11,  
20084 Lacchiarella (MI)  
Tel: +39 (0) 2 900261  
Fax: +39 (0) 2 90026344  
Website: [www.oki.it](http://www.oki.it)

## **OKI Systems (Polska) Sp. z o.o**

Platinum Business Park II, 3rd  
Floor  
ul. Domaniewska 42  
02-672 Warsaw  
Poland  
Tel: +48 22 448 65 00  
Fax: +48 22 448 65 01  
Website: [www.oki.pl](http://www.oki.pl)  
E-mail: [oki@oki.com.pl](mailto:oki@oki.com.pl)  
Hotline: 0800 120066  
E-mail: [tech@oki.com.pl](mailto:tech@oki.com.pl)

## **OKI Europe Limited, Sucursal em Portugal**

Av. Quinta Grande 53  
7º D Alfragide  
2614-521 Amadora  
Portugal  
Tel: +351 21 470 4200  
Fax: +351 21 470 4201  
Website: [www.oki.pt](http://www.oki.pt)  
E-mail : [oki@oki.pt](mailto:oki@oki.pt)

## **Oki Service Serviço de apoio técnico ao Cliente**

Tel: 214 727 660  
E-mail : [okiserv@oki.pt](mailto:okiserv@oki.pt)

## **OKI Systems Rus, LLC (Russia)**

Sector B, 3rd Floor, Svyatogor-4  
Business Center10/4, Letnikovskaya  
str.115114, Moscow  
Tel: +7 495 276 5060  
Fax: +7 495 258 6070  
e-mail: [info@oki.ru](mailto:info@oki.ru)  
Website: [www.oki.ru](http://www.oki.ru)  
Technical support:  
Tel: +7 495 564 8421  
e-mail: [tech@oki.ru](mailto:tech@oki.ru)

## **Oki Systems (Österreich)**

Campus 21  
Businesszentrum Wien Sued  
Liebermannstrasse A02 603  
22345 Brun am Gebirge  
Tel: +43 223 6677 110  
Service-Hotline:  
+43 (0) 2236/677 110-501  
Website: [www.oki.at](http://www.oki.at)

## **OKI Europe Ltd. (Ukraine)**

Raisy Opkinoy Street,8  
Building B, 2<sup>nd</sup> Floor,  
Kiev 02002  
Ukraine  
Tel: +380 44 537 5288  
e-mail: [event@oki.ua](mailto:event@oki.ua)  
Website: [www.oki.ua](http://www.oki.ua)

## **OKI Sistem ve Yazıcı Çözümleri Tic. Ltd. Şti.**

Harman sok Duran Is Merkezi,  
No:4, Kat:6,  
34394, Levent  
İstanbul  
Tel: +90 212 279 2393  
Faks: +90 212 279 2366  
Web: [www.oki.com.tr](http://www.oki.com.tr)

## **Oki Systems (Belgium)**

Medialaan 24  
1800 Vilvoorde  
Helpdesk: 02-2574620  
Fax: 02 2531848  
Website: [www.oki.be](http://www.oki.be)

## **OKI Systems (Danmark) a/s**

Herstedøstervej 27  
2620 Albertslund  
Danmark  
Adm.: +45 43 66 65 00  
Fax: +45 43 66 65 90  
E-mail: [salg@oki.dk](mailto:salg@oki.dk) /  
[support@oki.dk](mailto:support@oki.dk)  
Website: [www.oki.dk](http://www.oki.dk)

## **OKI Europe Limited, Sucursal en España**

Complejo Vega Norte. C/ Anabel  
Segura, 16. Edif. 3 – 4º Plta.  
28.108, Alcobendas  
Madrid  
Tel +34 91 343 16 20  
Website: [www.oki.es](http://www.oki.es)

**OKI Middle East, India and Sub Sahara Africa**

Building 7W A  
Office 2008,  
Dubai Airport Free Zone  
PO Box 54604  
Dubai, UAE

Tel: +971 4 204 5810  
Website: [www.oki.com/me](http://www.oki.com/me)

**OkI Systems (Finland) Oy**

Vänrikinkuja 3  
02600 Espoo

Tel: +358 (0) 207 900 800  
Fax: +358 (0) 207 900 809  
Website: [www.oki.fi](http://www.oki.fi)

**OkI Systems (Holland) b.v.**

Neptunstraat 27-29  
2132 JA Hoofddorp

Helpdesk: 0800 5667654  
Tel: +31 (0) 23 55 63 740  
Fax: +31 (0) 23 55 63 750  
Website: [www.oki.nl](http://www.oki.nl)

**OkI Systems (Norway) AS**

Tevlingveien 23  
N-1081 Oslo

Tel: +47 (0) 63 89 36 00  
Telefax: +47 (0) 63 89 36 01  
Website: [www.oki.no](http://www.oki.no)

Var vänlig kontakta din  
Återförsäljare i första hand, för  
konsultation. I andra hand kontakta

**OkI Systems (Sweden) AB**

Box 1193  
164 26 Kista

Tel. +46 (0) 8 634 37 00  
e-mail: [info@oki.se](mailto:info@oki.se)  
Website: [www.oki.se](http://www.oki.se)

**OkI Systems (Schweiz)**

Baslerstrasse 15  
CH-4310 Rheinfelden

Support deutsch +41 61 827 94 81  
Support français +41 61 827 94 82  
Support italiano +41 061 827 9473

Tel: +41 61 827 9494  
Website: [www.oki.ch](http://www.oki.ch)

**OkI Data Americas Inc.(United States • États-Unis)**

2000 Bishops Gate Blvd.  
Mt. Laurel, NJ 08054  
USA

Tel: 1-800-654-3282  
Fax: 1-856-222-5247  
<http://WWW.OKIPRINTINGSOLUTIONS.COM>  
<http://my.okidata.com>

8505 Freeport Pkwy  
Suite 100  
Irving, TX 75063  
<http://www.okidata.com>

2067 Wineridge Place  
Suite C & D  
Escondido, CA 92029

Phone: 760-781-5200  
Toll Free: 800-264-1272  
<http://www.okidata.com/wide-format>

**OkI Data Americas Inc.(Canada • Canadá)**

4140B Sladeview Crescent Unit 7 & 8  
Mississauga, Ontario  
Canada L5L 6A1

Tél: 1-905-608-5000  
Télééc: 1-905-608-5040  
<http://WWW.OKIPRINTINGSOLUTIONS.COM>

**OkI Data Americas Inc.(América Latina (OTRO))**

2000 Bishops Gate Blvd.  
Mt. Laurel, NJ 08054  
USA

Tel (Español): 1-856-222-7496  
1-856-222-5276  
Fax: 1-856-222-5260  
Email: [LASatisfaction@okidata.com](mailto:LASatisfaction@okidata.com)

**OkI Data de Mexico, S.A. de C.V.**

Mariano Escobedo #748, Piso 8  
Col. Nueva Anzures  
C.P. 11590, México, D.F.

Tel: 52-555-263-8780  
Fax: 52-555-250-3501  
<http://WWW.OKIPRINTINGSOLUTIONS.COM>

**OkI Data do Brasil Informática Ltda.**

Av. Alfredo Egídio de Souza Aranha,  
100 - 5º Andar - Bloco C  
Chácara Santo Antonio - São Paulo,  
SP - Brasil  
CEP: 04726-170

Tel: 55-11-3543-5500  
Fax: 55-11-3444-3501  
email: [okidata@okidata.com.br](mailto:okidata@okidata.com.br)  
[HTTP://www.okiprintingsolutions.com](http://www.okiprintingsolutions.com)

**Argentina/Chile/Paraguay/Perú/Uruguay**

**OkI Data Americas, Inc.**

Sucursal Argentina  
Ugarte 3610 Piso 4º(1605) Olivos  
Buenos Aires, Argentina

TEL: +54 11 5288 7500  
Fax: +54 11 5288 7599

**Colombia/Ecuador/Venezuela/Centroamérica y Caribe OkI Data Americas, Inc.**

Sucursal Colombia  
Carrera 13 #97-51, Oficina 101  
Bogotá Colombia

TEL: +57 1 704 5159

**OkI Data (Singapore) Pte. Ltd.**

438A Alexandra Road #02-11/12,  
Lobby 3, Alexandra Technopark  
Singapore(119967)

Tel: (65) 6221 3722  
Fax: (65) 6594 0609  
<http://www.okidata.com.sg>

**OkI Systems (Thailand) Ltd.**

1168/32 Lumpini Tower,  
16th Floor, Rama IV Road,  
Tungmahamek, Sathorn  
Bangkok 10120

Tel: (662) 679 9235  
Fax: (662) 679 9243/245  
<http://www.okisysthai.com>

**OkI Data(Australia) Pty Ltd.**

Level1 67 Epping Road, Macquarie  
Park  
NSW 2113, Australia

Tel: +61 2 8071 0000  
(Support Tel: 1800 807 472)  
Fax: +61 2 8071 0010  
<http://www.oki.com.au>

**OKI Data New Zealand**

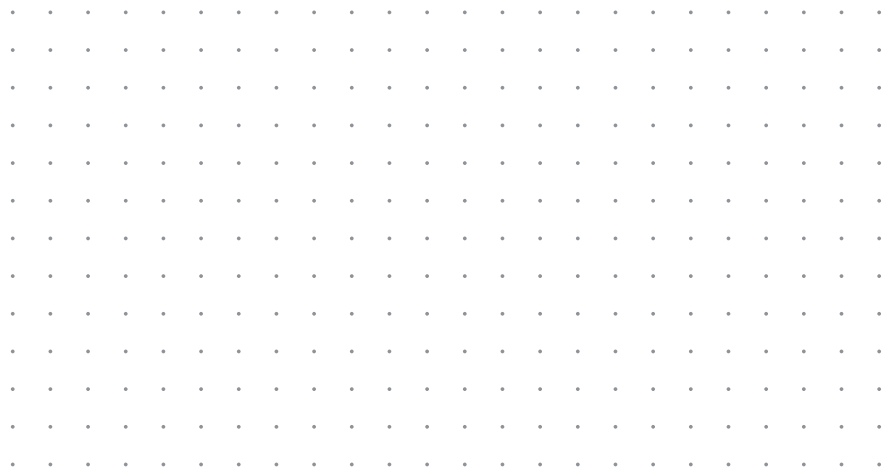
8 Antares Place Rosedale,  
Auckland, 0632 New Zealand

Tel: (64) 9 477 0500  
(Customer Support: 0800 778 800)  
Fax: (64) 9 477 0549  
<http://www.oki.co.nz/>

**OkI Data(S) P Ltd. Malaysia Rep Office**

Suite 21.03, 21st Floor Menara IGB,  
Mid Valley City,  
Lingkarán Syed Pura 59200,  
Kuala Lumpur, Malaysia

Tel: (60) 3 2287 1177  
Fax: (60) 3 2287 1166



**Oki Data Corporation**  
4-11-22 Shibaura, Minato-ku, Tokyo  
108-8551, Japan